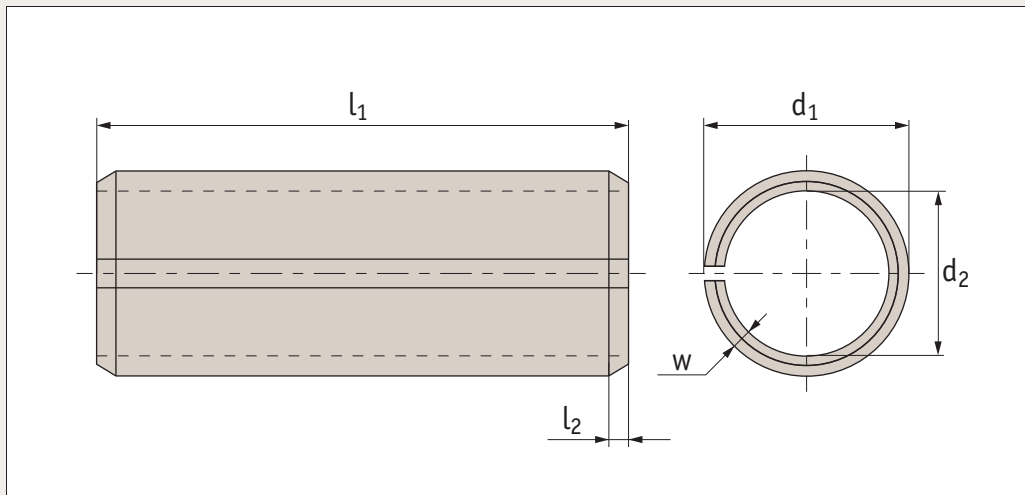


Pins





P1230



Material

Carbon steel (CS70), hardened and tempered to HV420-545.

Technical Notes

To DIN 1481 (ISO 8752). Slotted springs consist of a single coil of spring steel with an open slot sufficiently wide enough to enable the pin to reduce in diameter as it is driven into the hole.

The ends of the pin have a bevelled chamfer, they are designed for plain drilled holes, but a countersink makes assembly easier, especially for the ISO 8752 type. Recommended hole tolerance H12.

l_1 tolerances:-
1-10mm long - $\pm 0,25$
12-50mm long - $\pm 0,50$
over 50mm long - $\pm 0,75$.

Pins with a d_1 dimension of >10 mm may be delivered with one chamfer.

Tips

Where pins are to be installed in plastic it is recommended that they are de-oiled before use to avoid embrittlement of the plastic.

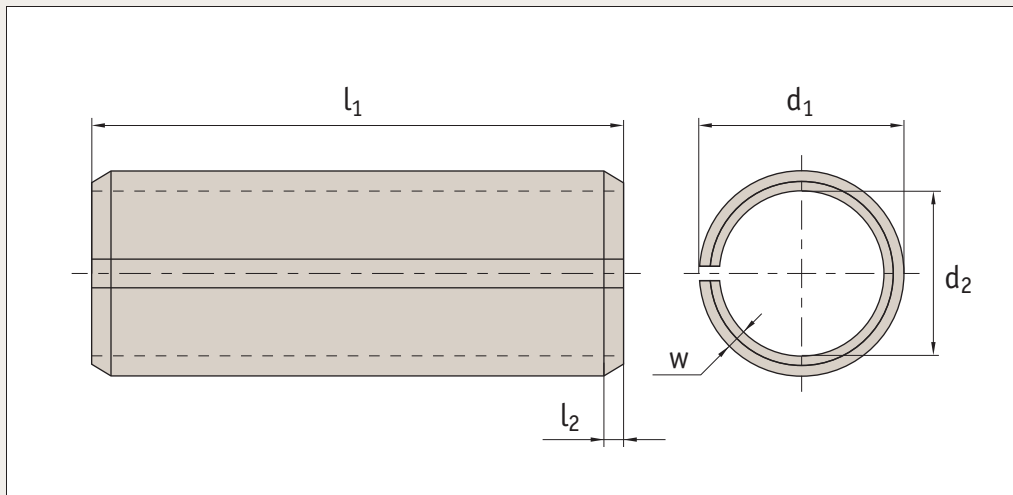
Order No.	d_1 nom.	l_1	d_1 min.	d_1 max.	Hole min.	Hole max.	d_2	l_2	w	Double shear kN
P1230.010-004	1,0	4	1,2	1,3	1,0	1,10	0,8	0,15	0,2	0,7
P1230.010-005	1,0	5	1,2	1,3	1,0	1,10	0,8	0,15	0,2	0,7
P1230.010-006	1,0	6	1,2	1,3	1,0	1,10	0,8	0,15	0,2	0,7
P1230.010-008	1,0	8	1,2	1,3	1,0	1,10	0,8	0,15	0,2	0,7
P1230.010-010	1,0	10	1,2	1,3	1,0	1,10	0,8	0,15	0,2	0,7
P1230.010-012	1,0	12	1,2	1,3	1,0	1,10	0,8	0,15	0,2	0,7
P1230.010-014	1,0	14	1,2	1,3	1,0	1,10	0,8	0,15	0,2	0,7
P1230.010-016	1,0	16	1,2	1,3	1,0	1,10	0,8	0,15	0,2	0,7
P1230.010-018	1,0	18	1,2	1,3	1,0	1,10	0,8	0,15	0,2	0,7
P1230.010-020	1,0	20	1,2	1,3	1,0	1,10	0,8	0,15	0,2	0,7
P1230.015-004	1,5	4	1,7	1,8	1,5	1,60	1,1	0,25	0,3	1,58
P1230.015-006	1,5	6	1,7	1,8	1,5	1,60	1,1	0,25	0,3	1,58
P1230.015-008	1,5	8	1,7	1,8	1,5	1,60	1,1	0,25	0,3	1,58
P1230.015-010	1,5	10	1,7	1,8	1,5	1,60	1,1	0,25	0,3	1,58
P1230.015-012	1,5	12	1,7	1,8	1,5	1,60	1,1	0,25	0,3	1,58
P1230.015-014	1,5	14	1,7	1,8	1,5	1,60	1,1	0,25	0,3	1,58
P1230.015-016	1,5	16	1,7	1,8	1,5	1,60	1,1	0,25	0,3	1,58
P1230.015-018	1,5	18	1,7	1,8	1,5	1,60	1,1	0,25	0,3	1,58
P1230.015-020	1,5	20	1,7	1,8	1,5	1,60	1,1	0,25	0,3	1,58
P1230.015-022	1,5	22	1,7	1,8	1,5	1,60	1,1	0,25	0,3	1,58
P1230.015-024	1,5	24	1,7	1,8	1,5	1,60	1,1	0,25	0,3	1,58
P1230.015-026	1,5	26	1,7	1,8	1,5	1,60	1,1	0,25	0,3	1,58
P1230.015-028	1,5	28	1,7	1,8	1,5	1,60	1,1	0,25	0,3	1,58
P1230.015-030	1,5	30	1,7	1,8	1,5	1,60	1,1	0,25	0,3	1,58
P1230.020-004	2,0	4	2,3	2,4	2,0	2,10	1,5	0,35	0,4	2,82

Order No.	d ₁ nom.	l ₁	d ₁ min.	d ₁ max.	Hole min.	Hole max.	d ₂	l ₂	w	Double shear kN
P1230.020-006	2,0	5	2,3	2,4	2,0	2,10	1,5	0,35	0,4	2,82
P1230.020-008	2,0	8	2,3	2,4	2,0	2,10	1,5	0,35	0,4	2,82
P1230.020-010	2,0	10	2,3	2,4	2,0	2,10	1,5	0,35	0,4	2,82
P1230.020-012	2,0	12	2,3	2,4	2,0	2,10	1,5	0,35	0,4	2,82
P1230.020-014	2,0	14	2,3	2,4	2,0	2,10	1,5	0,35	0,4	2,82
P1230.020-016	2,0	16	2,3	2,4	2,0	2,10	1,5	0,35	0,4	2,82
P1230.020-018	2,0	18	2,3	2,4	2,0	2,10	1,5	0,35	0,4	2,82
P1230.020-020	2,0	20	2,3	2,4	2,0	2,10	1,5	0,35	0,4	2,82
P1230.020-022	2,0	22	2,3	2,4	2,0	2,10	1,5	0,35	0,4	2,82
P1230.020-024	2,0	24	2,3	2,4	2,0	2,10	1,5	0,35	0,4	2,82
P1230.020-026	2,0	26	2,3	2,4	2,0	2,10	1,5	0,35	0,4	2,82
P1230.020-028	2,0	28	2,3	2,4	2,0	2,10	1,5	0,35	0,4	2,82
P1230.020-030	2,0	30	2,3	2,4	2,0	2,10	1,5	0,35	0,4	2,82
P1230.020-035	2,0	35	2,3	2,4	2,0	2,10	1,5	0,35	0,4	2,82
P1230.020-040	2,0	40	2,3	2,4	2,0	2,10	1,5	0,35	0,4	2,82
P1230.025-004	2,5	4	2,8	2,9	2,5	2,60	1,8	0,4	0,5	4,38
P1230.025-005	2,5	5	2,8	2,9	2,5	2,60	1,8	0,4	0,5	4,38
P1230.025-006	2,5	6	2,8	2,9	2,5	2,60	1,8	0,4	0,5	4,38
P1230.025-008	2,5	8	2,8	2,9	2,5	2,60	1,8	0,4	0,5	4,38
P1230.025-010	2,5	10	2,8	2,9	2,5	2,60	1,8	0,4	0,5	4,38
P1230.025-012	2,5	12	2,8	2,9	2,5	2,60	1,8	0,4	0,5	4,38
P1230.025-014	2,5	14	2,8	2,9	2,5	2,60	1,8	0,4	0,5	4,38
P1230.025-016	2,5	16	2,8	2,9	2,5	2,60	1,8	0,4	0,5	4,38
P1230.025-018	2,5	18	2,8	2,9	2,5	2,60	1,8	0,4	0,5	4,38
P1230.025-020	2,5	20	2,8	2,9	2,5	2,60	1,8	0,4	0,5	4,38
P1230.025-022	2,5	22	2,8	2,9	2,5	2,60	1,8	0,4	0,5	4,38
P1230.025-024	2,5	24	2,8	2,9	2,5	2,60	1,8	0,4	0,5	4,38
P1230.025-026	2,5	26	2,8	2,9	2,5	2,60	1,8	0,4	0,5	4,38
P1230.025-028	2,5	28	2,8	2,9	2,5	2,60	1,8	0,4	0,5	4,38
P1230.025-030	2,5	30	2,8	2,9	2,5	2,60	1,8	0,4	0,5	4,38
P1230.025-035	2,5	35	2,8	2,9	2,5	2,60	1,8	0,4	0,5	4,38
P1230.025-040	2,5	40	2,8	2,9	2,5	2,60	1,8	0,4	0,5	4,38
P1230.030-004	3,0	4	3,3	3,5	3,0	3,10	2,1	0,5	0,6	6,32
P1230.030-005	3,0	5	3,3	3,5	3,0	3,10	2,1	0,5	0,6	6,32
P1230.030-006	3,0	6	3,3	3,5	3,0	3,10	2,1	0,5	0,6	6,32
P1230.030-008	3,0	8	3,3	3,5	3,0	3,10	2,1	0,5	0,6	6,32
P1230.030-010	3,0	10	3,3	3,5	3,0	3,10	2,1	0,5	0,6	6,32
P1230.030-012	3,0	12	3,3	3,5	3,0	3,10	2,1	0,5	0,6	6,32
P1230.030-014	3,0	14	3,3	3,5	3,0	3,10	2,1	0,5	0,6	6,32
P1230.030-016	3,0	16	3,3	3,5	3,0	3,10	2,1	0,5	0,6	6,32
P1230.030-018	3,0	18	3,3	3,5	3,0	3,10	2,1	0,5	0,6	6,32
P1230.030-020	3,0	20	3,3	3,5	3,0	3,10	2,1	0,5	0,6	6,32
P1230.030-022	3,0	22	3,3	3,5	3,0	3,10	2,1	0,5	0,6	6,32
P1230.030-024	3,0	24	3,3	3,5	3,0	3,10	2,1	0,5	0,6	6,32
P1230.030-026	3,0	26	3,3	3,5	3,0	3,10	2,1	0,5	0,6	6,32
P1230.030-028	3,0	28	3,3	3,5	3,0	3,10	2,1	0,5	0,6	6,32
P1230.030-030	3,0	30	3,3	3,5	3,0	3,10	2,1	0,5	0,6	6,32
P1230.030-035	3,0	35	3,3	3,5	3,0	3,10	2,1	0,5	0,6	6,32
P1230.030-040	3,0	40	3,3	3,5	3,0	3,10	2,1	0,5	0,6	6,32
P1230.030-045	3,0	45	3,3	3,5	3,0	3,10	2,1	0,5	0,6	6,32
P1230.035-004	3,5	4	3,8	4,0	3,5	3,62	2,3	0,6	0,7	9,06
P1230.035-005	3,5	5	3,8	4,0	3,5	3,62	2,3	0,6	0,7	9,06
P1230.035-006	3,5	6	3,8	4,0	3,5	3,62	2,3	0,6	0,7	9,06
P1230.035-008	3,5	8	3,8	4,0	3,5	3,62	2,3	0,6	0,7	9,06
P1230.035-010	3,5	10	3,8	4,0	3,5	3,62	2,3	0,6	0,7	9,06
P1230.035-012	3,5	12	3,8	4,0	3,5	3,62	2,3	0,6	0,7	9,06
P1230.035-014	3,5	14	3,8	4,0	3,5	3,62	2,3	0,6	0,7	9,06
P1230.035-016	3,5	16	3,8	4,0	3,5	3,62	2,3	0,6	0,7	9,06

Order No.	d ₁ nom.	l ₁	d ₁ min.	d ₁ max.	Hole min.	Hole max.	d ₂	l ₂	w	Double shear kN
P1230.035-018	3,5	18	3,8	4,0	3,5	3,62	2,3	0,6	0,7	9,06
P1230.035-020	3,5	20	3,8	4,0	3,5	3,62	2,3	0,6	0,7	9,06
P1230.035-022	3,5	22	3,8	4,0	3,5	3,62	2,3	0,6	0,7	9,06
P1230.035-024	3,5	24	3,8	4,0	3,5	3,62	2,3	0,6	0,7	9,06
P1230.035-026	3,5	26	3,8	4,0	3,5	3,62	2,3	0,6	0,7	9,06
P1230.035-028	3,5	28	3,8	4,0	3,5	3,62	2,3	0,6	0,7	9,06
P1230.035-030	3,5	30	3,8	4,0	3,5	3,62	2,3	0,6	0,7	9,06
P1230.035-035	3,5	35	3,8	4,0	3,5	3,62	2,3	0,6	0,7	9,06
P1230.035-040	3,5	40	3,8	4,0	3,5	3,62	2,3	0,6	0,7	9,06
P1230.035-045	3,5	45	3,8	4,0	3,5	3,62	2,3	0,6	0,7	9,06
P1230.035-050	3,5	50	3,8	4,0	3,5	3,62	2,3	0,6	0,7	9,06
P1230.040-004	4,0	4	4,4	4,6	4,0	4,12	2,8	0,65	0,8	11,24
P1230.040-005	4,0	5	4,4	4,6	4,0	4,12	2,8	0,65	0,8	11,24
P1230.040-006	4,0	6	4,4	4,6	4,0	4,12	2,8	0,65	0,8	11,24
P1230.040-008	4,0	8	4,4	4,6	4,0	4,12	2,8	0,65	0,8	11,24
P1230.040-010	4,0	10	4,4	4,6	4,0	4,12	2,8	0,65	0,8	11,24
P1230.040-012	4,0	12	4,4	4,6	4,0	4,12	2,8	0,65	0,8	11,24
P1230.040-014	4,0	14	4,4	4,6	4,0	4,12	2,8	0,65	0,8	11,24
P1230.040-016	4,0	16	4,4	4,6	4,0	4,12	2,8	0,65	0,8	11,24
P1230.040-018	4,0	18	4,4	4,6	4,0	4,12	2,8	0,65	0,8	11,24
P1230.040-020	4,0	20	4,4	4,6	4,0	4,12	2,8	0,65	0,8	11,24
P1230.040-022	4,0	22	4,4	4,6	4,0	4,12	2,8	0,65	0,8	11,24
P1230.040-024	4,0	24	4,4	4,6	4,0	4,12	2,8	0,65	0,8	11,24
P1230.040-026	4,0	26	4,4	4,6	4,0	4,12	2,8	0,65	0,8	11,24
P1230.040-028	4,0	28	4,4	4,6	4,0	4,12	2,8	0,65	0,8	11,24
P1230.040-030	4,0	30	4,4	4,6	4,0	4,12	2,8	0,65	0,8	11,24
P1230.040-035	4,0	35	4,4	4,6	4,0	4,12	2,8	0,65	0,8	11,24
P1230.040-040	4,0	40	4,4	4,6	4,0	4,12	2,8	0,65	0,8	11,24
P1230.040-045	4,0	45	4,4	4,6	4,0	4,12	2,8	0,65	0,8	11,24
P1230.040-050	4,0	50	4,4	4,6	4,0	4,12	2,8	0,65	0,8	11,24
P1230.040-055	4,0	55	4,4	4,6	4,0	4,12	2,8	0,65	0,8	11,24
P1230.040-060	4,0	60	4,4	4,6	4,0	4,12	2,8	0,65	0,8	11,24
P1230.050-006	5,0	6	5,4	5,6	5,0	5,12	3,4	0,9	1,0	17,54
P1230.050-008	5,0	8	5,4	5,6	5,0	5,12	3,4	0,9	1,0	17,54
P1230.050-010	5,0	10	5,4	5,6	5,0	5,12	3,4	0,9	1,0	17,54
P1230.050-012	5,0	12	5,4	5,6	5,0	5,12	3,4	0,9	1,0	17,54
P1230.050-014	5,0	14	5,4	5,6	5,0	5,12	3,4	0,9	1,0	17,54
P1230.050-016	5,0	16	5,4	5,6	5,0	5,12	3,4	0,9	1,0	17,54
P1230.050-018	5,0	18	5,4	5,6	5,0	5,12	3,4	0,9	1,0	17,54
P1230.050-020	5,0	20	5,4	5,6	5,0	5,12	3,4	0,9	1,0	17,54
P1230.050-022	5,0	22	5,4	5,6	5,0	5,12	3,4	0,9	1,0	17,54
P1230.050-024	5,0	24	5,4	5,6	5,0	5,12	3,4	0,9	1,0	17,54
P1230.050-026	5,0	26	5,4	5,6	5,0	5,12	3,4	0,9	1,0	17,54
P1230.050-028	5,0	28	5,4	5,6	5,0	5,12	3,4	0,9	1,0	17,54
P1230.050-030	5,0	30	5,4	5,6	5,0	5,12	3,4	0,9	1,0	17,54
P1230.050-035	5,0	35	5,4	5,6	5,0	5,12	3,4	0,9	1,0	17,54
P1230.050-040	5,0	40	5,4	5,6	5,0	5,12	3,4	0,9	1,0	17,54
P1230.050-045	5,0	45	5,4	5,6	5,0	5,12	3,4	0,9	1,0	17,54
P1230.050-050	5,0	50	5,4	5,6	5,0	5,12	3,4	0,9	1,0	17,54
P1230.050-055	5,0	55	5,4	5,6	5,0	5,12	3,4	0,9	1,0	17,54
P1230.050-060	5,0	60	5,4	5,6	5,0	5,12	3,4	0,9	1,0	17,54
P1230.050-065	5,0	65	5,4	5,6	5,0	5,12	3,4	0,9	1,0	17,54
P1230.050-070	5,0	70	5,4	5,6	5,0	5,12	3,4	0,9	1,0	17,54
P1230.050-075	5,0	75	5,4	5,6	5,0	5,12	3,4	0,9	1,0	17,54
P1230.050-080	5,0	80	5,4	5,6	5,0	5,12	3,4	0,9	1,0	17,54
P1230.060-008	6,0	8	6,4	6,7	6,0	6,12	3,9	1,2	1,2	26,04
P1230.060-010	6,0	10	6,4	6,7	6,0	6,12	3,9	1,2	1,2	26,04
P1230.060-012	6,0	12	6,4	6,7	6,0	6,12	3,9	1,2	1,2	26,04

Order No.	d ₁ nom.	l ₁	d ₁ min.	d ₁ max.	Hole min.	Hole max.	d ₂	l ₂	w	Double shear kN
P1230.060-014	6,0	14	6,4	6,7	6,0	6,12	3,9	1,2	1,2	26,04
P1230.060-016	6,0	16	6,4	6,7	6,0	6,12	3,9	1,2	1,2	26,04
P1230.060-018	6,0	18	6,4	6,7	6,0	6,12	3,9	1,2	1,2	26,04
P1230.060-020	6,0	20	6,4	6,7	6,0	6,12	3,9	1,2	1,2	26,04
P1230.060-022	6,0	22	6,4	6,7	6,0	6,12	3,9	1,2	1,2	26,04
P1230.060-024	6,0	24	6,4	6,7	6,0	6,12	3,9	1,2	1,2	26,04
P1230.060-026	6,0	26	6,4	6,7	6,0	6,12	3,9	1,2	1,2	26,04
P1230.060-028	6,0	28	6,4	6,7	6,0	6,12	3,9	1,2	1,2	26,04
P1230.060-030	6,0	30	6,4	6,7	6,0	6,12	3,9	1,2	1,2	26,04
P1230.060-035	6,0	35	6,4	6,7	6,0	6,12	3,9	1,2	1,2	26,04
P1230.060-040	6,0	40	6,4	6,7	6,0	6,12	3,9	1,2	1,2	26,04
P1230.060-045	6,0	45	6,4	6,7	6,0	6,12	3,9	1,2	1,2	26,04
P1230.060-050	6,0	50	6,4	6,7	6,0	6,12	3,9	1,2	1,2	26,04
P1230.060-055	6,0	55	6,4	6,7	6,0	6,12	3,9	1,2	1,2	26,04
P1230.060-060	6,0	60	6,4	6,7	6,0	6,12	3,9	1,2	1,2	26,04
P1230.060-065	6,0	65	6,4	6,7	6,0	6,12	3,9	1,2	1,2	26,04
P1230.060-070	6,0	70	6,4	6,7	6,0	6,12	3,9	1,2	1,2	26,04
P1230.060-075	6,0	75	6,4	6,7	6,0	6,12	3,9	1,2	1,2	26,04
P1230.060-080	6,0	80	6,4	6,7	6,0	6,12	3,9	1,2	1,2	26,04
P1230.060-085	6,0	85	6,4	6,7	6,0	6,12	3,9	1,2	1,2	26,04
P1230.060-090	6,0	90	6,4	6,7	6,0	6,12	3,9	1,2	1,2	26,04
P1230.060-095	6,0	95	6,4	6,7	6,0	6,12	3,9	1,2	1,2	26,04
P1230.060-100	6,0	100	6,4	6,7	6,0	6,12	3,9	1,2	1,2	26,04
P1230.080-008	8,0	8	8,5	8,8	8,0	8,15	5,5	2,0	1,5	42,76
P1230.080-010	8,0	10	8,5	8,8	8,0	8,15	5,5	2,0	1,5	42,76
P1230.080-012	8,0	12	8,5	8,8	8,0	8,15	5,5	2,0	1,5	42,76
P1230.080-014	8,0	14	8,5	8,8	8,0	8,15	5,5	2,0	1,5	42,76
P1230.080-016	8,0	16	8,5	8,8	8,0	8,15	5,5	2,0	1,5	42,76
P1230.080-018	8,0	18	8,5	8,8	8,0	8,15	5,5	2,0	1,5	42,76
P1230.080-020	8,0	20	8,5	8,8	8,0	8,15	5,5	2,0	1,5	42,76
P1230.080-022	8,0	22	8,5	8,8	8,0	8,15	5,5	2,0	1,5	42,76
P1230.080-024	8,0	24	8,5	8,8	8,0	8,15	5,5	2,0	1,5	42,76
P1230.080-026	8,0	26	8,5	8,8	8,0	8,15	5,5	2,0	1,5	42,76
P1230.080-028	8,0	28	8,5	8,8	8,0	8,15	5,5	2,0	1,5	42,76
P1230.080-030	8,0	30	8,5	8,8	8,0	8,15	5,5	2,0	1,5	42,76
P1230.080-035	8,0	35	8,5	8,8	8,0	8,15	5,5	2,0	1,5	42,76
P1230.080-040	8,0	40	8,5	8,8	8,0	8,15	5,5	2,0	1,5	42,76
P1230.080-045	8,0	45	8,5	8,8	8,0	8,15	5,5	2,0	1,5	42,76
P1230.080-050	8,0	50	8,5	8,8	8,0	8,15	5,5	2,0	1,5	42,76
P1230.080-055	8,0	55	8,5	8,8	8,0	8,15	5,5	2,0	1,5	42,76
P1230.080-060	8,0	60	8,5	8,8	8,0	8,15	5,5	2,0	1,5	42,76
P1230.080-065	8,0	65	8,5	8,8	8,0	8,15	5,5	2,0	1,5	42,76
P1230.080-070	8,0	70	8,5	8,8	8,0	8,15	5,5	2,0	1,5	42,76
P1230.080-075	8,0	75	8,5	8,8	8,0	8,15	5,5	2,0	1,5	42,76
P1230.080-080	8,0	80	8,5	8,8	8,0	8,15	5,5	2,0	1,5	42,76
P1230.080-085	8,0	85	8,5	8,8	8,0	8,15	5,5	2,0	1,5	42,76
P1230.080-090	8,0	90	8,5	8,8	8,0	8,15	5,5	2,0	1,5	42,76
P1230.080-095	8,0	95	8,5	8,8	8,0	8,15	5,5	2,0	1,5	42,76
P1230.080-100	8,0	100	8,5	8,8	8,0	8,15	5,5	2,0	1,5	42,76
P1230.080-120	8,0	120	8,5	8,8	8,0	8,15	5,5	2,0	1,5	42,76
P1230.100-010	10,0	10	10,5	10,8	10,0	10,5	6,5	2,0	2,0	70,16
P1230.100-012	10,0	12	10,5	10,8	10,0	10,5	6,5	2,0	2,0	70,16
P1230.100-014	10,0	14	10,5	10,8	10,0	10,5	6,5	2,0	2,0	70,16
P1230.100-016	10,0	16	10,5	10,8	10,0	10,5	6,5	2,0	2,0	70,16
P1230.100-018	10,0	18	10,5	10,8	10,0	10,5	6,5	2,0	2,0	70,16
P1230.100-020	10,0	20	10,5	10,8	10,0	10,5	6,5	2,0	2,0	70,16
P1230.100-022	10,0	22	10,5	10,8	10,0	10,5	6,5	2,0	2,0	70,16
P1230.100-024	10,0	24	10,5	10,8	10,0	10,5	6,5	2,0	2,0	70,16
P1230.100-026	10,0	26	10,5	10,8	10,0	10,5	6,5	2,0	2,0	70,16

Order No.	d ₁ nom.	l ₁	d ₁ min.	d ₁ max.	Hole min.	Hole max.	d ₂	l ₂	w	Double shear kN
P1230.100-028	10,0	28	10,5	10,8	10,0	10,5	6,5	2,0	2,0	70,16
P1230.100-030	10,0	30	10,5	10,8	10,0	10,5	6,5	2,0	2,0	70,16
P1230.100-035	10,0	35	10,5	10,8	10,0	10,5	6,5	2,0	2,0	70,16
P1230.100-040	10,0	40	10,5	10,8	10,0	10,5	6,5	2,0	2,0	70,16
P1230.100-045	10,0	45	10,5	10,8	10,0	10,5	6,5	2,0	2,0	70,16
P1230.100-050	10,0	50	10,5	10,8	10,0	10,5	6,5	2,0	2,0	70,16
P1230.100-055	10,0	55	10,5	10,8	10,0	10,5	6,5	2,0	2,0	70,16
P1230.100-060	10,0	60	10,5	10,8	10,0	10,5	6,5	2,0	2,0	70,16
P1230.100-065	10,0	65	10,5	10,8	10,0	10,5	6,5	2,0	2,0	70,16
P1230.100-070	10,0	70	10,5	10,8	10,0	10,5	6,5	2,0	2,0	70,16
P1230.100-075	10,0	75	10,5	10,8	10,0	10,5	6,5	2,0	2,0	70,16
P1230.100-080	10,0	80	10,5	10,8	10,0	10,5	6,5	2,0	2,0	70,16
P1230.100-085	10,0	85	10,5	10,8	10,0	10,5	6,5	2,0	2,0	70,16
P1230.100-090	10,0	90	10,5	10,8	10,0	10,5	6,5	2,0	2,0	70,16
P1230.100-095	10,0	95	10,5	10,8	10,0	10,5	6,5	2,0	2,0	70,16
P1230.100-100	10,0	100	10,5	10,8	10,0	10,5	6,5	2,0	2,0	70,16
P1230.100-120	10,0	120	10,5	10,8	10,0	10,5	6,5	2,0	2,0	70,16
P1230.100-130	10,0	130	10,5	10,8	10,0	10,5	6,5	2,0	2,0	70,16
P1230.100-140	10,0	140	10,5	10,8	10,0	10,5	6,5	2,0	2,0	70,16
P1230.100-150	10,0	150	10,5	10,8	10,0	10,5	6,5	2,0	2,0	70,16
P1230.100-160	10,0	160	10,5	10,8	10,0	10,5	6,5	2,0	2,0	70,16
P1230.120-010	12,0	10	12,5	12,8	12,0	12,17	7,5	2,0	2,5	104,1
P1230.120-012	12,0	12	12,5	12,8	12,0	12,17	7,5	2,0	2,5	104,1
P1230.120-014	12,0	14	12,5	12,8	12,0	12,17	7,5	2,0	2,5	104,1
P1230.120-016	12,0	16	12,5	12,8	12,0	12,17	7,5	2,0	2,5	104,1
P1230.120-018	12,0	18	12,5	12,8	12,0	12,17	7,5	2,0	2,5	104,1
P1230.120-020	12,0	20	12,5	12,8	12,0	12,17	7,5	2,0	2,5	104,1
P1230.120-022	12,0	22	12,5	12,8	12,0	12,17	7,5	2,0	2,5	104,1
P1230.120-024	12,0	24	12,5	12,8	12,0	12,17	7,5	2,0	2,5	104,1
P1230.120-026	12,0	26	12,5	12,8	12,0	12,17	7,5	2,0	2,5	104,1
P1230.120-028	12,0	28	12,5	12,8	12,0	12,17	7,5	2,0	2,5	104,1
P1230.120-030	12,0	30	12,5	12,8	12,0	12,17	7,5	2,0	2,5	104,1
P1230.120-035	12,0	35	12,5	12,8	12,0	12,17	7,5	2,0	2,5	104,1
P1230.120-040	12,0	40	12,5	12,8	12,0	12,17	7,5	2,0	2,5	104,1
P1230.120-045	12,0	45	12,5	12,8	12,0	12,17	7,5	2,0	2,5	104,1
P1230.120-050	12,0	50	12,5	12,8	12,0	12,17	7,5	2,0	2,5	104,1
P1230.120-055	12,0	55	12,5	12,8	12,0	12,17	7,5	2,0	2,5	104,1
P1230.120-060	12,0	60	12,5	12,8	12,0	12,17	7,5	2,0	2,5	104,1
P1230.120-065	12,0	65	12,5	12,8	12,0	12,17	7,5	2,0	2,5	104,1
P1230.120-070	12,0	70	12,5	12,8	12,0	12,17	7,5	2,0	2,5	104,1
P1230.120-075	12,0	75	12,5	12,8	12,0	12,17	7,5	2,0	2,5	104,1
P1230.120-080	12,0	80	12,5	12,8	12,0	12,17	7,5	2,0	2,5	104,1
P1230.120-085	12,0	85	12,5	12,8	12,0	12,17	7,5	2,0	2,5	104,1
P1230.120-090	12,0	90	12,5	12,8	12,0	12,17	7,5	2,0	2,5	104,1
P1230.120-095	12,0	95	12,5	12,8	12,0	12,17	7,5	2,0	2,5	104,1
P1230.120-100	12,0	100	12,5	12,8	12,0	12,17	7,5	2,0	2,5	104,1
P1230.120-120	12,0	120	12,5	12,8	12,0	12,17	7,5	2,0	2,5	104,1
P1230.120-130	12,0	130	12,5	12,8	12,0	12,17	7,5	2,0	2,5	104,1
P1230.120-140	12,0	140	12,5	12,8	12,0	12,17	7,5	2,0	2,5	104,1
P1230.120-150	12,0	150	12,5	12,8	12,0	12,17	7,5	2,0	2,5	104,1
P1230.120-160	12,0	160	12,5	12,8	12,0	12,17	7,5	2,0	2,5	104,1



P1231

Material

Stainless steel (A2).

Technical Notes

To DIN 1481 (ISO 8752). Slotted springs consist of a single coil of spring steel with an open slot sufficiently wide enough to enable the pin to reduce in diameter as it is driven into the hole.

Recommended hole tolerance H12.

l_1 tolerances:-
 1-10mm long - $\pm 0,25$
 12-50mm long - $\pm 0,50$
 over 50mm long - $\pm 0,75$.

The ends of the pin have a bevelled chamfer. They are designed for plain drilled holes, but a countersink makes assembly easier.

Pins with a d_1 dimension of >10mm may be delivered with one chamfer.

Tips

Where pins are to be installed in plastic it is recommended that they are de-oiled before use to avoid embrittlement of the plastic.

Order No.	d_1 nom.	l_1	d_1 min.	d_1 max.	Hole min.	Hole max.	d_2	l_2	w	Double shear kN
P1231.010-004	1,0	4	1,2	1,3	1,0	1,10	0,8	0,15	0,2	0,4
P1231.010-005	1,0	5	1,2	1,3	1,0	1,10	0,8	0,15	0,2	0,4
P1231.010-006	1,0	6	1,2	1,3	1,0	1,10	0,8	0,15	0,2	0,4
P1231.010-008	1,0	8	1,2	1,3	1,0	1,10	0,8	0,15	0,2	0,4
P1231.010-010	1,0	10	1,2	1,3	1,0	1,10	0,8	0,15	0,2	0,4
P1231.010-012	1,0	12	1,2	1,3	1,0	1,10	0,8	0,15	0,2	0,4
P1231.010-014	1,0	14	1,2	1,3	1,0	1,10	0,8	0,15	0,2	0,4
P1231.010-016	1,0	16	1,2	1,3	1,0	1,10	0,8	0,15	0,2	0,4
P1231.010-018	1,0	18	1,2	1,3	1,0	1,10	0,8	0,15	0,2	0,4
P1231.010-020	1,0	20	1,2	1,3	1,0	1,10	0,8	0,15	0,2	0,4
P1231.015-004	1,5	4	1,7	1,8	1,5	1,60	1,1	0,25	0,3	0,98
P1231.015-005	1,5	5	1,7	1,8	1,5	1,60	1,1	0,25	0,3	0,98
P1231.015-006	1,5	6	1,7	1,8	1,5	1,60	1,1	0,25	0,3	0,98
P1231.015-008	1,5	8	1,7	1,8	1,5	1,60	1,1	0,25	0,3	0,98
P1231.015-010	1,5	10	1,7	1,8	1,5	1,60	1,1	0,25	0,3	0,98
P1231.015-012	1,5	12	1,7	1,8	1,5	1,60	1,1	0,25	0,3	0,98
P1231.015-014	1,5	14	1,7	1,8	1,5	1,60	1,1	0,25	0,3	0,98
P1231.015-016	1,5	16	1,7	1,8	1,5	1,60	1,1	0,25	0,3	0,98
P1231.015-018	1,5	18	1,7	1,8	1,5	1,60	1,1	0,25	0,3	0,98
P1231.015-020	1,5	20	1,7	1,8	1,5	1,60	1,1	0,25	0,3	0,98
P1231.015-022	1,5	22	1,7	1,8	1,5	1,60	1,1	0,25	0,3	0,98
P1231.015-024	1,5	24	1,7	1,8	1,5	1,60	1,1	0,25	0,3	0,98
P1231.015-026	1,5	26	1,7	1,8	1,5	1,60	1,1	0,25	0,3	0,98
P1231.015-028	1,5	28	1,7	1,8	1,5	1,60	1,1	0,25	0,3	0,98
P1231.015-030	1,5	30	1,7	1,8	1,5	1,60	1,1	0,25	0,3	0,98
P1231.020-004	2,0	4	2,3	2,4	2,0	2,10	1,5	0,35	0,4	1,81

Order No.	d ₁ nom.	l ₁	d ₁ min.	d ₁ max.	Hole min.	Hole max.	d ₂	l ₂	w	Double shear kN
P1231.020-005	2,0	5	2,3	2,4	2,0	2,10	1,5	0,35	0,4	1,81
P1231.020-006	2,0	6	2,3	2,4	2,0	2,10	1,5	0,35	0,4	1,81
P1231.020-008	2,0	8	2,3	2,4	2,0	2,10	1,5	0,35	0,4	1,81
P1231.020-010	2,0	10	2,3	2,4	2,0	2,10	1,5	0,35	0,4	1,81
P1231.020-012	2,0	12	2,3	2,4	2,0	2,10	1,5	0,35	0,4	1,81
P1231.020-014	2,0	14	2,3	2,4	2,0	2,10	1,5	0,35	0,4	1,81
P1231.020-016	2,0	16	2,3	2,4	2,0	2,10	1,5	0,35	0,4	1,81
P1231.020-018	2,0	18	2,3	2,4	2,0	2,10	1,5	0,35	0,4	1,81
P1231.020-020	2,0	20	2,3	2,4	2,0	2,10	1,5	0,35	0,4	1,81
P1231.020-022	2,0	22	2,3	2,4	2,0	2,10	1,5	0,35	0,4	1,81
P1231.020-024	2,0	24	2,3	2,4	2,0	2,10	1,5	0,35	0,4	1,81
P1231.020-026	2,0	26	2,3	2,4	2,0	2,10	1,5	0,35	0,4	1,81
P1231.020-028	2,0	28	2,3	2,4	2,0	2,10	1,5	0,35	0,4	1,81
P1231.020-030	2,0	30	2,3	2,4	2,0	2,10	1,5	0,35	0,4	1,81
P1231.020-035	2,0	35	2,3	2,4	2,0	2,10	1,5	0,35	0,4	1,81
P1231.020-040	2,0	40	2,3	2,4	2,0	2,10	1,5	0,35	0,4	1,81
P1231.025-004	2,5	4	2,8	2,9	2,5	2,60	1,8	0,4	0,5	2,84
P1231.025-005	2,5	5	2,8	2,9	2,5	2,60	1,8	0,4	0,5	2,84
P1231.025-006	2,5	6	2,8	2,9	2,5	2,60	1,8	0,4	0,5	2,84
P1231.025-008	2,5	8	2,8	2,9	2,5	2,60	1,8	0,4	0,5	2,84
P1231.025-010	2,5	10	2,8	2,9	2,5	2,60	1,8	0,4	0,5	2,84
P1231.025-012	2,5	12	2,8	2,9	2,5	2,60	1,8	0,4	0,5	2,84
P1231.025-014	2,5	14	2,8	2,9	2,5	2,60	1,8	0,4	0,5	2,84
P1231.025-016	2,5	16	2,8	2,9	2,5	2,60	1,8	0,4	0,5	2,84
P1231.025-018	2,5	18	2,8	2,9	2,5	2,60	1,8	0,4	0,5	2,84
P1231.025-020	2,5	20	2,8	2,9	2,5	2,60	1,8	0,4	0,5	2,84
P1231.025-022	2,5	22	2,8	2,9	2,5	2,60	1,8	0,4	0,5	2,84
P1231.025-024	2,5	24	2,8	2,9	2,5	2,60	1,8	0,4	0,5	2,84
P1231.025-026	2,5	26	2,8	2,9	2,5	2,60	1,8	0,4	0,5	2,84
P1231.025-028	2,5	28	2,8	2,9	2,5	2,60	1,8	0,4	0,5	2,84
P1231.025-030	2,5	30	2,8	2,9	2,5	2,60	1,8	0,4	0,5	2,84
P1231.025-035	2,5	35	2,8	2,9	2,5	2,60	1,8	0,4	0,5	2,84
P1231.025-040	2,5	40	2,8	2,9	2,5	2,60	1,8	0,4	0,5	2,84
P1231.030-004	3,0	4	3,3	3,5	3,0	3,10	2,1	0,5	0,6	4,07
P1231.030-005	3,0	5	3,3	3,5	3,0	3,10	2,1	0,5	0,6	4,07
P1231.030-006	3,0	6	3,3	3,5	3,0	3,10	2,1	0,5	0,6	4,07
P1231.030-008	3,0	8	3,3	3,5	3,0	3,10	2,1	0,5	0,6	4,07
P1231.030-010	3,0	10	3,3	3,5	3,0	3,10	2,1	0,5	0,6	4,07
P1231.030-012	3,0	12	3,3	3,5	3,0	3,10	2,1	0,5	0,6	4,07
P1231.030-014	3,0	14	3,3	3,5	3,0	3,10	2,1	0,5	0,6	4,07
P1231.030-016	3,0	16	3,3	3,5	3,0	3,10	2,1	0,5	0,6	4,07
P1231.030-018	3,0	18	3,3	3,5	3,0	3,10	2,1	0,5	0,6	4,07
P1231.030-020	3,0	20	3,3	3,5	3,0	3,10	2,1	0,5	0,6	4,07
P1231.030-022	3,0	22	3,3	3,5	3,0	3,10	2,1	0,5	0,6	4,07
P1231.030-024	3,0	24	3,3	3,5	3,0	3,10	2,1	0,5	0,6	4,07
P1231.030-026	3,0	26	3,3	3,5	3,0	3,10	2,1	0,5	0,6	4,07
P1231.030-028	3,0	28	3,3	3,5	3,0	3,10	2,1	0,5	0,6	4,07
P1231.030-030	3,0	30	3,3	3,5	3,0	3,10	2,1	0,5	0,6	4,07
P1231.030-035	3,0	35	3,3	3,5	3,0	3,10	2,1	0,5	0,6	4,07
P1231.030-040	3,0	40	3,3	3,5	3,0	3,10	2,1	0,5	0,6	4,07
P1231.030-045	3,0	45	3,3	3,5	3,0	3,10	2,1	0,5	0,6	4,07
P1231.030-050	3,0	50	3,3	3,5	3,0	3,10	2,1	0,5	0,6	4,07
P1231.035-004	3,5	4	3,8	4,0	3,5	3,62	2,3	0,6	0,7	5,80
P1231.035-005	3,5	5	3,8	4,0	3,5	3,62	2,3	0,6	0,7	5,80
P1231.035-006	3,5	6	3,8	4,0	3,5	3,62	2,3	0,6	0,7	5,80
P1231.035-008	3,5	8	3,8	4,0	3,5	3,62	2,3	0,6	0,7	5,80
P1231.035-010	3,5	10	3,8	4,0	3,5	3,62	2,3	0,6	0,7	5,80
P1231.035-012	3,5	12	3,8	4,0	3,5	3,62	2,3	0,6	0,7	5,80

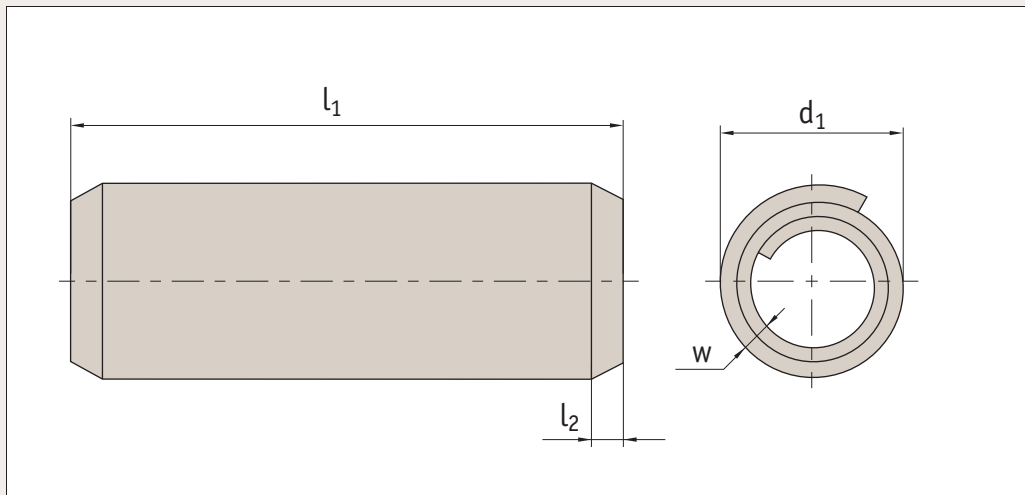
Order No.	d ₁ nom.	l ₁	d ₁ min.	d ₁ max.	Hole min.	Hole max.	d ₂	l ₂	w	Double shear kN
P1231.035-014	3,5	14	3,8	4,0	3,5	3,62	2,3	0,6	0,7	5,80
P1231.035-016	3,5	16	3,8	4,0	3,5	3,62	2,3	0,6	0,7	5,80
P1231.035-018	3,5	18	3,8	4,0	3,5	3,62	2,3	0,6	0,7	5,80
P1231.035-020	3,5	20	3,8	4,0	3,5	3,62	2,3	0,6	0,7	5,80
P1231.035-022	3,5	22	3,8	4,0	3,5	3,62	2,3	0,6	0,7	5,80
P1231.035-024	3,5	24	3,8	4,0	3,5	3,62	2,3	0,6	0,7	5,80
P1231.035-026	3,5	26	3,8	4,0	3,5	3,62	2,3	0,6	0,7	5,80
P1231.035-028	3,5	28	3,8	4,0	3,5	3,62	2,3	0,6	0,7	5,80
P1231.035-030	3,5	30	3,8	4,0	3,5	3,62	2,3	0,6	0,7	5,80
P1231.035-035	3,5	35	3,8	4,0	3,5	3,62	2,3	0,6	0,7	5,80
P1231.035-040	3,5	40	3,8	4,0	3,5	3,62	2,3	0,6	0,7	5,80
P1231.035-045	3,5	45	3,8	4,0	3,5	3,62	2,3	0,6	0,7	5,80
P1231.035-050	3,5	50	3,8	4,0	3,5	3,62	2,3	0,6	0,7	5,80
P1231.040-004	4,0	4	4,4	4,6	4,0	4,12	2,8	0,65	0,8	7,25
P1231.040-005	4,0	5	4,4	4,6	4,0	4,12	2,8	0,65	0,8	7,25
P1231.040-006	4,0	6	4,4	4,6	4,0	4,12	2,8	0,65	0,8	7,25
P1231.040-008	4,0	8	4,4	4,6	4,0	4,12	2,8	0,65	0,8	7,25
P1231.040-010	4,0	10	4,4	4,6	4,0	4,12	2,8	0,65	0,8	7,25
P1231.040-012	4,0	12	4,4	4,6	4,0	4,12	2,8	0,65	0,8	7,25
P1231.040-014	4,0	14	4,4	4,6	4,0	4,12	2,8	0,65	0,8	7,25
P1231.040-016	4,0	16	4,4	4,6	4,0	4,12	2,8	0,65	0,8	0,65
P1231.040-018	4,0	18	4,4	4,6	4,0	4,12	2,8	0,65	0,8	7,25
P1231.040-020	4,0	20	4,4	4,6	4,0	4,12	2,8	0,65	0,8	7,25
P1231.040-022	4,0	22	4,4	4,6	4,0	4,12	2,8	0,65	0,8	7,25
P1231.040-024	4,0	24	4,4	4,6	4,0	4,12	2,8	0,65	0,8	7,25
P1231.040-026	4,0	26	4,4	4,6	4,0	4,12	2,8	0,65	0,8	7,25
P1231.040-028	4,0	28	4,4	4,6	4,0	4,12	2,8	0,65	0,8	7,25
P1231.040-030	4,0	30	4,4	4,6	4,0	4,12	2,8	0,65	0,8	7,25
P1231.040-035	4,0	35	4,4	4,6	4,0	4,12	2,8	0,65	0,8	7,25
P1231.040-040	4,0	40	4,4	4,6	4,0	4,12	2,8	0,65	0,8	7,25
P1231.040-045	4,0	45	4,4	4,6	4,0	4,12	2,8	0,65	0,8	7,25
P1231.040-050	4,0	50	4,4	4,6	4,0	4,12	2,8	0,65	0,8	7,25
P1231.040-055	4,0	55	4,4	4,6	4,0	4,12	2,8	0,65	0,8	7,25
P1231.040-060	4,0	60	4,4	4,6	4,0	4,12	2,8	0,65	0,8	7,25
P1231.050-006	5,0	6	5,4	5,6	5,0	5,12	3,4	0,9	1,0	10,75
P1231.050-008	5,0	8	5,4	5,6	5,0	5,12	3,4	0,9	1,0	10,75
P1231.050-010	5,0	10	5,4	5,6	5,0	5,12	3,4	0,9	1,0	10,75
P1231.050-012	5,0	12	5,4	5,6	5,0	5,12	3,4	0,9	1,0	10,75
P1231.050-014	5,0	14	5,4	5,6	5,0	5,12	3,4	0,9	1,0	10,75
P1231.050-016	5,0	16	5,4	5,6	5,0	5,12	3,4	0,9	1,0	10,75
P1231.050-018	5,0	18	5,4	5,6	5,0	5,12	3,4	0,9	1,0	10,75
P1231.050-020	5,0	20	5,4	5,6	5,0	5,12	3,4	0,9	1,0	10,75
P1231.050-022	5,0	22	5,4	5,6	5,0	5,12	3,4	0,9	1,0	10,75
P1231.050-024	5,0	24	5,4	5,6	5,0	5,12	3,4	0,9	1,0	10,75
P1231.050-026	5,0	26	5,4	5,6	5,0	5,12	3,4	0,9	1,0	10,75
P1231.050-028	5,0	28	5,4	5,6	5,0	5,12	3,4	0,9	1,0	10,75
P1231.050-030	5,0	30	5,4	5,6	5,0	5,12	3,4	0,9	1,0	10,75
P1231.050-035	5,0	35	5,4	5,6	5,0	5,12	3,4	0,9	1,0	10,75
P1231.050-040	5,0	40	5,4	5,6	5,0	5,12	3,4	0,9	1,0	10,75
P1231.050-045	5,0	45	5,4	5,6	5,0	5,12	3,4	0,9	1,0	10,75
P1231.050-050	5,0	50	5,4	5,6	5,0	5,12	3,4	0,9	1,0	10,75
P1231.050-055	5,0	55	5,4	5,6	5,0	5,12	3,4	0,9	1,0	10,75
P1231.050-060	5,0	60	5,4	5,6	5,0	5,12	3,4	0,9	1,0	10,75
P1231.050-065	5,0	65	5,4	5,6	5,0	5,12	3,4	0,9	1,0	10,75
P1231.050-070	5,0	70	5,4	5,6	5,0	5,12	3,4	0,9	1,0	10,75
P1231.050-075	5,0	75	5,4	5,6	5,0	5,12	3,4	0,9	1,0	10,75
P1231.050-080	5,0	80	5,4	5,6	5,0	5,12	3,4	0,9	1,0	10,75
P1231.060-008	6,0	8	6,4	6,7	6,0	6,12	3,9	1,2	1,2	16,17

Order No.	d ₁ nom.	l ₁	d ₁ min.	d ₁ max.	Hole min.	Hole max.	d ₂	l ₂	w	Double shear kN
P1231.060-010	6,0	10	6,4	6,7	6,0	6,12	3,9	1,2	1,2	16,17
P1231.060-012	6,0	12	6,4	6,7	6,0	6,12	3,9	1,2	1,2	16,17
P1231.060-014	6,0	14	6,4	6,7	6,0	6,12	3,9	1,2	1,2	16,17
P1231.060-016	6,0	16	6,4	6,7	6,0	6,12	3,9	1,2	1,2	16,17
P1231.060-018	6,0	18	6,4	6,7	6,0	6,12	3,9	1,2	1,2	16,17
P1231.060-020	6,0	20	6,4	6,7	6,0	6,12	3,9	1,2	1,2	16,17
P1231.060-022	6,0	22	6,4	6,7	6,0	6,12	3,9	1,2	1,2	16,17
P1231.060-024	6,0	24	6,4	6,7	6,0	6,12	3,9	1,2	1,2	16,17
P1231.060-026	6,0	26	6,4	6,7	6,0	6,12	3,9	1,2	1,2	16,17
P1231.060-028	6,0	28	6,4	6,7	6,0	6,12	3,9	1,2	1,2	16,17
P1231.060-030	6,0	30	6,4	6,7	6,0	6,12	3,9	1,2	1,2	16,17
P1231.060-035	6,0	35	6,4	6,7	6,0	6,12	3,9	1,2	1,2	16,17
P1231.060-040	6,0	40	6,4	6,7	6,0	6,12	3,9	1,2	1,2	16,17
P1231.060-045	6,0	45	6,4	6,7	6,0	6,12	3,9	1,2	1,2	16,17
P1231.060-050	6,0	50	6,4	6,7	6,0	6,12	3,9	1,2	1,2	16,17
P1231.060-055	6,0	55	6,4	6,7	6,0	6,12	3,9	1,2	1,2	16,17
P1231.060-060	6,0	60	6,4	6,7	6,0	6,12	3,9	1,2	1,2	16,17
P1231.060-065	6,0	65	6,4	6,7	6,0	6,12	3,9	1,2	1,2	16,17
P1231.060-070	6,0	70	6,4	6,7	6,0	6,12	3,9	1,2	1,2	16,17
P1231.060-075	6,0	75	6,4	6,7	6,0	6,12	3,9	1,2	1,2	16,17
P1231.060-080	6,0	80	6,4	6,7	6,0	6,12	3,9	1,2	1,2	16,17
P1231.060-085	6,0	85	6,4	6,7	6,0	6,12	3,9	1,2	1,2	16,17
P1231.060-090	6,0	90	6,4	6,7	6,0	6,12	3,9	1,2	1,2	16,17
P1231.060-095	6,0	95	6,4	6,7	6,0	6,12	3,9	1,2	1,2	16,17
P1231.060-100	6,0	100	6,4	6,7	6,0	6,12	3,9	1,2	1,2	16,17
P1231.080-010	8,0	10	8,5	8,8	8,0	8,15	5,5	1,5	1,5	26,46
P1231.080-012	8,0	12	8,5	8,8	8,0	8,15	5,5	1,5	1,5	26,46
P1231.080-014	8,0	14	8,5	8,8	8,0	8,15	5,5	1,5	1,5	26,46
P1231.080-016	8,0	16	8,5	8,8	8,0	8,15	5,5	1,5	1,5	26,46
P1231.080-018	8,0	18	8,5	8,8	8,0	8,15	5,5	1,5	1,5	26,46
P1231.080-020	8,0	20	8,5	8,8	8,0	8,15	5,5	1,5	1,5	26,46
P1231.080-022	8,0	22	8,5	8,8	8,0	8,15	5,5	1,5	1,5	26,46
P1231.080-024	8,0	24	8,5	8,8	8,0	8,15	5,5	1,5	1,5	26,46
P1231.080-026	8,0	26	8,5	8,8	8,0	8,15	5,5	1,5	1,5	26,46
P1231.080-028	8,0	28	8,5	8,8	8,0	8,15	5,5	1,5	1,5	26,46
P1231.080-030	8,0	30	8,5	8,8	8,0	8,15	5,5	1,5	1,5	26,46
P1231.080-035	8,0	35	8,5	8,8	8,0	8,15	5,5	1,5	1,5	26,46
P1231.080-040	8,0	40	8,5	8,8	8,0	8,15	5,5	1,5	1,5	26,46
P1231.080-045	8,0	45	8,5	8,8	8,0	8,15	5,5	1,5	1,5	26,46
P1231.080-050	8,0	50	8,5	8,8	8,0	8,15	5,5	1,5	1,5	26,46
P1231.080-055	8,0	55	8,5	8,8	8,0	8,15	5,5	1,5	1,5	26,46
P1231.080-060	8,0	60	8,5	8,8	8,0	8,15	5,5	1,5	1,5	26,46
P1231.080-065	8,0	65	8,5	8,8	8,0	8,15	5,5	1,5	1,5	26,46
P1231.080-070	8,0	70	8,5	8,8	8,0	8,15	5,5	1,5	1,5	26,46
P1231.080-075	8,0	75	8,5	8,8	8,0	8,15	5,5	1,5	1,5	26,46
P1231.080-080	8,0	80	8,5	8,8	8,0	8,15	5,5	1,5	1,5	26,46
P1231.080-085	8,0	85	8,5	8,8	8,0	8,15	5,5	1,5	1,5	26,46
P1231.080-090	8,0	90	8,5	8,8	8,0	8,15	5,5	1,5	1,5	26,46
P1231.080-095	8,0	95	8,5	8,8	8,0	8,15	5,5	1,5	1,5	26,46
P1231.080-100	8,0	100	8,5	8,8	8,0	8,15	5,5	1,5	1,5	26,46
P1231.080-120	8,0	120	8,5	8,8	8,0	8,15	5,5	1,5	1,5	26,46
P1231.100-010	10,0	10	10,5	10,8	10,0	10,15	6,5	2,0	2,0	42,14
P1231.100-012	10,0	12	10,5	10,8	10,0	10,15	6,5	2,0	2,0	42,14
P1231.100-014	10,0	14	10,5	10,8	10,0	10,15	6,5	2,0	2,0	42,14
P1231.100-016	10,0	16	10,5	10,8	10,0	10,15	6,5	2,0	2,0	42,14
P1231.100-018	10,0	18	10,5	10,8	10,0	10,15	6,5	2,0	2,0	42,14
P1231.100-020	10,0	20	10,5	10,8	10,0	10,15	6,5	2,0	2,0	42,14
P1231.100-022	10,0	22	10,5	10,8	10,0	10,15	6,5	2,0	2,0	42,14
P1231.100-024	10,0	24	10,5	10,8	10,0	10,15	6,5	2,0	2,0	42,14

Order No.	d ₁ nom.	l ₁	d ₁ min.	d ₁ max.	Hole min.	Hole max.	d ₂	l ₂	w	Double shear kN
P1231.100-026	10,0	26	10,5	10,8	10,0	10,15	6,5	2,0	2,0	42,14
P1231.100-028	10,0	28	10,5	10,8	10,0	10,15	6,5	2,0	2,0	42,14
P1231.100-030	10,0	30	10,5	10,8	10,0	10,15	6,5	2,0	2,0	42,14
P1231.100-035	10,0	35	10,5	10,8	10,0	10,15	6,5	2,0	2,0	42,14
P1231.100-040	10,0	40	10,5	10,8	10,0	10,15	6,5	2,0	2,0	42,14
P1231.100-045	10,0	45	10,5	10,8	10,0	10,15	6,5	2,0	2,0	42,14
P1231.100-050	10,0	50	10,5	10,8	10,0	10,15	6,5	2,0	2,0	42,14
P1231.100-055	10,0	55	10,5	10,8	10,0	10,15	6,5	2,0	2,0	42,14
P1231.100-060	10,0	60	10,5	10,8	10,0	10,15	6,5	2,0	2,0	42,14
P1231.100-065	10,0	65	10,5	10,8	10,0	10,15	6,5	2,0	2,0	42,14
P1231.100-070	10,0	70	10,5	10,8	10,0	10,15	6,5	2,0	2,0	42,14
P1231.100-075	10,0	75	10,5	10,8	10,0	10,15	6,5	2,0	2,0	42,14
P1231.100-080	10,0	80	10,5	10,8	10,0	10,15	6,5	2,0	2,0	42,14
P1231.100-085	10,0	85	10,5	10,8	10,0	10,15	6,5	2,0	2,0	42,14
P1231.100-090	10,0	90	10,5	10,8	10,0	10,15	6,5	2,0	2,0	42,14
P1231.100-095	10,0	95	10,5	10,8	10,0	10,15	6,5	2,0	2,0	42,14
P1231.100-100	10,0	100	10,5	10,8	10,0	10,15	6,5	2,0	2,0	42,14
P1231.100-120	10,0	120	10,5	10,8	10,0	10,15	6,5	2,0	2,0	42,14
P1231.100-130	10,0	130	10,5	10,8	10,0	10,15	6,5	2,0	2,0	42,14
P1231.100-140	10,0	140	10,5	10,8	10,0	10,15	6,5	2,0	2,0	42,14
P1231.100-150	10,0	150	10,5	10,8	10,0	10,15	6,5	2,0	2,0	42,14
P1231.100-160	10,0	160	10,5	10,8	10,0	10,15	6,5	2,0	2,0	42,14



P1232



Material

Carbon steel (CS70) hardened and tempered to HV420-545. Plain oiled finish.

Technical Notes

To DIN 7343 (ISO 8750). These units have an expanded diameter slightly larger than the hole for which they are

designed, holding themselves in by radial tension on the hole.

Recommended hole tolerance H12.

l_1 tolerances:-

1-10mm long $\pm 0,25$

12-50mm long $\pm 0,50$

over 50mm long $\pm 0,75$.

Tips

Consists of 2.25 coils of steel and have swaged chamfers at each end.

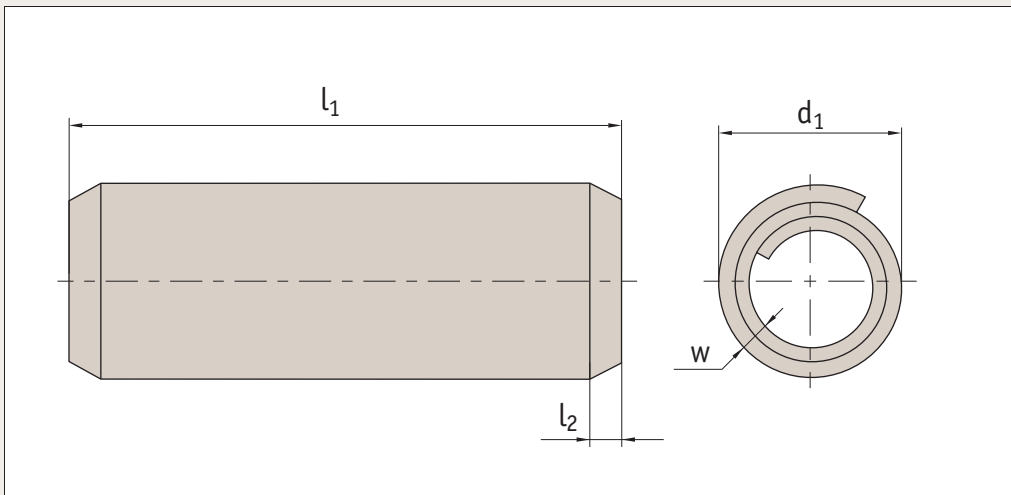
Improves shock absorption, easy assembly.

They are designed for plain drilled holes, but countersinking the holes makes insertion easier.

Order No.	d_1 nom.	l_1	d_1 min.	d_1 max.	Hole min.	Hole max.	l_2	w	Double shear kN
P1232.015-005	1,5	5	1,62	1,73	1,50	1,60	0,5	0,13	1,45
P1232.015-006	1,5	6	1,62	1,73	1,50	1,60	0,5	0,13	1,45
P1232.015-008	1,5	8	1,62	1,73	1,50	1,60	0,5	0,13	1,45
P1232.015-010	1,5	10	1,62	1,73	1,50	1,60	0,5	0,13	1,45
P1232.015-012	1,5	12	1,62	1,73	1,50	1,60	0,5	0,13	1,45
P1232.015-014	1,5	14	1,62	1,73	1,50	1,60	0,5	0,13	1,45
P1232.015-016	1,5	16	1,62	1,73	1,50	1,60	0,5	0,13	1,45
P1232.020-006	2,0	6	2,13	2,25	1,99	2,10	0,7	0,17	2,5
P1232.020-008	2,0	8	2,13	2,25	1,99	2,10	0,7	0,17	2,5
P1232.020-010	2,0	10	2,13	2,25	1,99	2,10	0,7	0,17	2,5
P1232.020-012	2,0	12	2,13	2,25	1,99	2,10	0,7	0,17	2,5
P1232.020-014	2,0	14	2,13	2,25	1,99	2,10	0,7	0,17	2,5
P1232.020-016	2,0	16	2,13	2,25	1,99	2,10	0,7	0,17	2,5
P1232.020-018	2,0	18	2,13	2,25	1,99	2,10	0,7	0,17	2,5
P1232.020-020	2,0	20	2,13	2,25	1,99	2,10	0,7	0,17	2,5
P1232.025-008	2,5	8	2,65	2,78	2,49	2,60	0,8	0,21	3,9
P1232.025-010	2,5	10	2,65	2,78	2,49	2,60	0,8	0,21	3,9
P1232.025-012	2,5	12	2,65	2,78	2,49	2,60	0,8	0,21	3,9
P1232.025-014	2,5	14	2,65	2,78	2,49	2,60	0,8	0,21	3,9
P1232.025-016	2,5	16	2,65	2,78	2,49	2,60	0,8	0,21	3,9
P1232.025-018	2,5	18	2,65	2,78	2,49	2,60	0,8	0,21	3,9
P1232.025-020	2,5	20	2,65	2,78	2,49	2,60	0,8	0,21	3,9
P1232.025-022	2,5	22	2,65	2,78	2,49	2,60	0,8	0,21	3,9
P1232.025-024	2,5	24	2,65	2,78	2,49	2,60	0,8	0,21	3,9
P1232.030-008	3,0	8	3,15	3,30	2,99	3,10	0,9	0,25	5,5

Order No.	d ₁ nom.	l ₁	d ₁ min.	d ₁ max.	Hole min.	Hole max.	l ₂	w	Double shear kN
P1232.030-010	3,0	10	3,15	3,30	2,99	3,10	0,9	0,25	5,5
P1232.030-012	3,0	12	3,15	3,30	2,99	3,10	0,9	0,25	5,5
P1232.030-014	3,0	14	3,15	3,30	2,99	3,10	0,9	0,25	5,5
P1232.030-016	3,0	16	3,15	3,30	2,99	3,10	0,9	0,25	5,5
P1232.030-018	3,0	18	3,15	3,30	2,99	3,10	0,9	0,25	5,5
P1232.030-020	3,0	20	3,15	3,30	2,99	3,10	0,9	0,25	5,5
P1232.030-022	3,0	22	3,15	3,30	2,99	3,10	0,9	0,25	5,5
P1232.030-024	3,0	24	3,15	3,30	2,99	3,10	0,9	0,25	5,5
P1232.030-026	3,0	26	3,15	3,30	2,99	3,10	0,9	0,25	5,5
P1232.030-028	3,0	28	3,15	3,30	2,99	3,10	0,9	0,25	5,5
P1232.030-030	3,0	30	3,15	3,30	2,99	3,10	0,9	0,25	5,5
P1232.035-012	3,5	12	3,67	3,84	3,48	3,50	1,2	0,29	7,5
P1232.035-014	3,5	14	3,67	3,84	3,48	3,50	1,2	0,29	7,5
P1232.035-016	3,5	16	3,67	3,84	3,48	3,50	1,2	0,29	7,5
P1232.035-018	3,5	18	3,67	3,84	3,48	3,50	1,2	0,29	7,5
P1232.035-020	3,5	20	3,67	3,84	3,48	3,50	1,2	0,29	7,5
P1232.035-022	3,5	22	3,67	3,84	3,48	3,50	1,2	0,29	7,5
P1232.035-024	3,5	24	3,67	3,84	3,48	3,50	1,2	0,29	7,5
P1232.035-026	3,5	26	3,67	3,84	3,48	3,50	1,2	0,29	7,5
P1232.035-028	3,5	28	3,67	3,84	3,48	3,50	1,2	0,29	7,5
P1232.035-030	3,5	30	3,67	3,84	3,48	3,50	1,2	0,29	7,5
P1232.035-035	3,5	35	3,67	3,84	3,48	3,50	1,2	0,29	7,5
P1232.045-012	4,0	12	4,20	4,40	3,98	4,00	1,1	0,33	9,6
P1232.045-014	4,0	14	4,20	4,40	3,98	4,00	1,1	0,33	9,6
P1232.045-016	4,0	16	4,20	4,40	3,98	4,00	1,1	0,33	9,6
P1232.045-018	4,0	18	4,20	4,40	3,98	4,00	1,1	0,33	9,6
P1232.045-020	4,0	20	4,20	4,40	3,98	4,00	1,1	0,33	9,6
P1232.045-022	4,0	22	4,20	4,40	3,98	4,00	1,1	0,33	9,6
P1232.045-024	4,0	24	4,20	4,40	3,98	4,00	1,1	0,33	9,6
P1232.045-026	4,0	26	4,20	4,40	3,98	4,00	1,1	0,33	9,6
P1232.045-028	4,0	28	4,20	4,40	3,98	4,00	1,1	0,33	9,6
P1232.045-030	4,0	30	4,20	4,40	3,98	4,00	1,1	0,33	9,6
P1232.045-035	4,0	35	4,20	4,40	3,98	4,00	1,1	0,33	9,6
P1232.045-040	4,0	40	4,20	4,40	3,98	4,00	1,1	0,33	9,6
P1232.050-014	5,0	14	5,25	5,50	4,95	5,00	1,3	0,42	15,0
P1232.050-016	5,0	16	5,25	5,50	4,95	5,00	1,3	0,42	15,0
P1232.050-018	5,0	18	5,25	5,50	4,95	5,00	1,3	0,42	15,0
P1232.050-020	5,0	20	5,25	5,50	4,95	5,00	1,3	0,42	15,0
P1232.050-022	5,0	22	5,25	5,50	4,95	5,00	1,3	0,42	15,0
P1232.050-024	5,0	24	5,25	5,50	4,95	5,00	1,3	0,42	15,0
P1232.050-026	5,0	26	5,25	5,50	4,95	5,00	1,3	0,42	15,0
P1232.050-028	5,0	28	5,25	5,50	4,95	5,00	1,3	0,42	15,0
P1232.050-030	5,0	30	5,25	5,50	4,95	5,00	1,3	0,42	15,0
P1232.050-035	5,0	35	5,25	5,50	4,95	5,00	1,3	0,42	15,0
P1232.050-040	5,0	40	5,25	5,50	4,95	5,00	1,3	0,42	15,0
P1232.050-045	5,0	45	5,25	5,50	4,95	5,00	1,3	0,42	15,0
P1232.060-016	6,0	16	6,25	5,60	5,95	6,00	1,5	0,5	22,0
P1232.060-018	6,0	18	6,25	5,60	5,95	6,00	1,5	0,5	22,0
P1232.060-020	6,0	20	6,25	5,60	5,95	6,00	1,5	0,5	22,0
P1232.060-022	6,0	22	6,25	5,60	5,95	6,00	1,5	0,5	22,0
P1232.060-024	6,0	24	6,25	5,60	5,95	6,00	1,5	0,5	22,0
P1232.060-026	6,0	26	6,25	5,60	5,95	6,00	1,5	0,5	22,0
P1232.060-028	6,0	28	6,25	5,60	5,95	6,00	1,5	0,5	22,0
P1232.060-030	6,0	30	6,25	5,60	5,95	6,00	1,5	0,5	22,0
P1232.060-035	6,0	35	6,25	5,60	5,95	6,00	1,5	0,5	22,0
P1232.060-040	6,0	40	6,25	5,60	5,95	6,00	1,5	0,5	22,0
P1232.060-045	6,0	45	6,25	5,60	5,95	6,00	1,5	0,5	22,0

Order No.	d ₁ nom.	l ₁	d ₁ min.	d ₁ max.	Hole min.	Hole max.	l ₂	w	Double shear kN
P1232.060-050	6,0	50	6,25	5,60	5,95	6,00	1,5	0,5	22,0
P1232.080-020	8,0	20	8,30	8,60	7,93	8,00	2,0	0,67	39,0
P1232.080-022	8,0	22	8,30	8,60	7,93	8,00	2,0	0,67	39,0
P1232.080-024	8,0	24	8,30	8,60	7,93	8,00	2,0	0,67	39,0
P1232.080-026	8,0	26	8,30	8,60	7,93	8,00	2,0	0,67	39,0
P1232.080-028	8,0	28	8,30	8,60	7,93	8,00	2,0	0,67	39,0
P1232.080-030	8,0	30	8,30	8,60	7,93	8,00	2,0	0,67	39,0
P1232.080-035	8,0	35	8,30	8,60	7,93	8,00	2,0	0,67	39,0
P1232.080-040	8,0	40	8,30	8,60	7,93	8,00	2,0	0,67	39,0
P1232.080-045	8,0	45	8,30	8,60	7,93	8,00	2,0	0,67	39,0
P1232.080-050	8,0	50	8,30	8,60	7,93	8,00	2,0	0,67	39,0
P1232.080-055	8,0	55	8,30	8,60	7,93	8,00	2,0	0,67	39,0
P1232.080-060	8,0	60	8,30	8,60	7,93	8,00	2,0	0,67	39,0
P1232.080-065	8,0	65	8,30	8,60	7,93	8,00	2,0	0,67	39,0
P1232.080-070	8,0	70	8,30	8,60	7,93	8,00	2,0	0,67	39,0
P1232.080-075	8,0	75	8,30	8,60	7,93	8,00	2,0	0,67	39,0
P1232.100-024	10,0	24	10,35	10,80	9,93	10,00	2,5	0,84	62,0
P1232.100-026	10,0	26	10,35	10,80	9,93	10,00	2,5	0,84	62,0
P1232.100-028	10,0	28	10,35	10,80	9,93	10,00	2,5	0,84	62,0
P1232.100-030	10,0	30	10,35	10,80	9,93	10,00	2,5	0,84	62,0
P1232.100-035	10,0	35	10,35	10,80	9,93	10,00	2,5	0,84	62,0
P1232.100-040	10,0	40	10,35	10,80	9,93	10,00	2,5	0,84	62,0
P1232.100-045	10,0	45	10,35	10,80	9,93	10,00	2,5	0,84	62,0
P1232.100-050	10,0	50	10,35	10,80	9,93	10,00	2,5	0,84	62,0
P1232.100-055	10,0	55	10,35	10,80	9,93	10,00	2,5	0,84	62,0
P1232.100-060	10,0	60	10,35	10,80	9,93	10,00	2,5	0,84	62,0
P1232.100-065	10,0	65	10,35	10,80	9,93	10,00	2,5	0,84	62,0
P1232.100-070	10,0	70	10,35	10,80	9,93	10,00	2,5	0,84	62,0
P1232.100-075	10,0	75	10,35	10,80	9,93	10,00	2,5	0,84	62,0
P1232.100-080	10,0	80	10,35	10,80	9,93	10,00	2,5	0,84	62,0
P1232.100-085	10,0	85	10,35	10,80	9,93	10,00	2,5	0,84	62,0
P1232.120-028	12,0	28	12,40	12,85	11,90	12,00	3,0	1,0	89,0
P1232.120-030	12,0	30	12,40	12,85	11,90	12,00	3,0	1,0	89,0
P1232.120-035	12,0	35	12,40	12,85	11,90	12,00	3,0	1,0	89,0
P1232.120-040	12,0	40	12,40	12,85	11,90	12,00	3,0	1,0	89,0
P1232.120-045	12,0	45	12,40	12,85	11,90	12,00	3,0	1,0	89,0
P1232.120-050	12,0	50	12,40	12,85	11,90	12,00	3,0	1,0	89,0
P1232.120-055	12,0	55	12,40	12,85	11,90	12,00	3,0	1,0	89,0
P1232.120-060	12,0	60	12,40	12,85	11,90	12,00	3,0	1,0	89,0
P1232.120-065	12,0	65	12,40	12,85	11,90	12,00	3,0	1,0	89,0
P1232.120-070	12,0	70	12,40	12,85	11,90	12,00	3,0	1,0	89,0
P1232.120-075	12,0	75	12,40	12,85	11,90	12,00	3,0	1,0	89,0
P1232.120-080	12,0	80	12,40	12,85	11,90	12,00	3,0	1,0	89,0
P1232.120-085	12,0	85	12,40	12,85	11,90	12,00	3,0	1,0	89,0
P1232.120-090	12,0	90	12,40	12,85	11,90	12,00	3,0	1,0	89,0
P1232.120-095	12,0	95	12,40	12,85	11,90	12,00	3,0	1,0	89,0
P1232.120-100	12,0	100	12,40	12,85	11,90	12,00	3,0	1,0	89,0



P1234

Material

Stainless steel (A2).

Technical Notes

To DIN 7343 (ISO 8750). These units have an expanded diameter slightly larger than the hole for which they are designed, holding themselves in by radial tension on the hole.

l_1 tolerances:-
 1-10mm long $\pm 0,25$
 12-50mm long $\pm 0,50$
 over 50mm long $\pm 0,75$.

Tips

Consists of 2.25 coils of steel and have swaged chamfers at each end.

Improves shock absorption, easy assembly.
 They are designed for plain drilled holes, but countersinking the holes makes insertion easier.

Order No.	d_1 nom.	l_1	d_1 min.	d_1 max.	Hole min.	Hole max.	l_2	w	Double shear kN
P1234.015-005	1,5	5	1,62	1,73	1,50	1,60	0,5	0,13	1,05
P1234.015-006	1,5	6	1,62	1,73	1,50	1,60	0,5	0,13	1,05
P1234.015-008	1,5	8	1,62	1,73	1,50	1,60	0,5	0,13	1,05
P1234.015-010	1,5	10	1,62	1,73	1,50	1,60	0,5	0,13	1,05
P1234.015-012	1,5	12	1,62	1,73	1,50	1,60	0,5	0,13	1,05
P1234.015-014	1,5	14	1,62	1,73	1,50	1,60	0,5	0,13	1,05
P1234.015-016	1,5	16	1,62	1,73	1,50	1,60	0,5	0,13	1,05
P1234.020-006	2,0	6	2,13	2,25	1,99	2,10	0,7	0,17	1,9
P1234.020-008	2,0	8	2,13	2,25	1,99	2,10	0,7	0,17	1,9
P1234.020-010	2,0	10	2,13	2,25	1,99	2,10	0,7	0,17	1,9
P1234.020-012	2,0	12	2,13	2,25	1,99	2,10	0,7	0,17	1,9
P1234.020-014	2,0	14	2,13	2,25	1,99	2,10	0,7	0,17	1,9
P1234.020-016	2,0	16	2,13	2,25	1,99	2,10	0,7	0,17	1,9
P1234.020-018	2,0	18	2,13	2,25	1,99	2,10	0,7	0,17	1,9
P1234.020-020	2,0	20	2,13	2,25	1,99	2,10	0,7	0,17	1,9
P1234.025-008	2,5	8	2,65	2,78	2,49	2,60	0,8	0,21	2,9
P1234.025-010	2,5	10	2,65	2,78	2,49	2,60	0,8	0,21	2,9
P1234.025-012	2,5	12	2,65	2,78	2,49	2,60	0,8	0,21	2,9
P1234.025-014	2,5	14	2,65	2,78	2,49	2,60	0,8	0,21	2,9
P1234.025-016	2,5	16	2,65	2,78	2,49	2,60	0,8	0,21	2,9
P1234.025-018	2,5	18	2,65	2,78	2,49	2,60	0,8	0,21	2,9
P1234.025-020	2,5	20	2,65	2,78	2,49	2,60	0,8	0,21	2,9
P1234.025-022	2,5	22	2,65	2,78	2,49	2,60	0,8	0,21	2,9
P1234.025-024	2,5	24	2,65	2,78	2,49	2,60	0,8	0,21	2,9
P1234.030-008	3,0	8	3,15	3,30	2,99	3,10	0,9	0,25	4,2

Order No.	d ₁ nom.	l ₁	d ₁ min.	d ₁ max.	Hole min.	Hole max.	l ₂	w	Double shear kN
P1234.030-010	3,0	10	3,15	3,30	2,99	3,10	0,9	0,25	4,2
P1234.030-012	3,0	12	3,15	3,30	2,99	3,10	0,9	0,25	4,2
P1234.030-014	3,0	14	3,15	3,30	2,99	3,10	0,9	0,25	4,2
P1234.030-016	3,0	16	3,15	3,30	2,99	3,10	0,9	0,25	4,2
P1234.030-018	3,0	18	3,15	3,30	2,99	3,10	0,9	0,25	4,2
P1234.030-020	3,0	20	3,15	3,30	2,99	3,10	0,9	0,25	4,2
P1234.030-022	3,0	22	3,15	3,30	2,99	3,10	0,9	0,25	4,2
P1234.030-024	3,0	24	3,15	3,30	2,99	3,10	0,9	0,25	4,2
P1234.030-026	3,0	26	3,15	3,30	2,99	3,10	0,9	0,25	4,2
P1234.030-028	3,0	28	3,15	3,30	2,99	3,10	0,9	0,25	4,2
P1234.030-030	3,0	30	3,15	3,30	2,99	3,10	0,9	0,25	4,2
P1234.040-012	4,0	12	4,20	4,40	3,98	4,12	1,1	0,33	7,6
P1234.040-014	4,0	14	4,20	4,40	3,98	4,12	1,1	0,33	7,6
P1234.040-016	4,0	16	4,20	4,40	3,98	4,12	1,1	0,33	7,6
P1234.040-018	4,0	18	4,20	4,40	3,98	4,12	1,1	0,33	7,6
P1234.040-020	4,0	20	4,20	4,40	3,98	4,12	1,1	0,33	7,6
P1234.040-022	4,0	22	4,20	4,40	3,98	4,12	1,1	0,33	7,6
P1234.040-024	4,0	24	4,20	4,40	3,98	4,12	1,1	0,33	7,6
P1234.040-026	4,0	26	4,20	4,40	3,98	4,12	1,1	0,33	7,6
P1234.040-028	4,0	28	4,20	4,40	3,98	4,12	1,1	0,33	7,6
P1234.040-030	4,0	30	4,20	4,40	3,98	4,12	1,1	0,33	7,6
P1234.040-035	4,0	35	4,20	4,40	3,98	4,12	1,1	0,33	7,6
P1234.040-040	4,0	40	4,20	4,40	3,98	4,12	1,1	0,33	7,6
P1234.050-014	5,0	14	5,25	5,50	4,95	5,12	1,3	0,42	11,5
P1234.050-016	5,0	16	5,25	5,50	4,95	5,12	1,3	0,42	11,5
P1234.050-018	5,0	18	5,25	5,50	4,95	5,12	1,3	0,42	11,5
P1234.050-020	5,0	20	5,25	5,50	4,95	5,12	1,3	0,42	11,5
P1234.050-022	5,0	22	5,25	5,50	4,95	5,12	1,3	0,42	11,5
P1234.050-024	5,0	24	5,25	5,50	4,95	5,12	1,3	0,42	11,5
P1234.050-026	5,0	26	5,25	5,50	4,95	5,12	1,3	0,42	11,5
P1234.050-028	5,0	28	5,25	5,50	4,95	5,12	1,3	0,42	11,5
P1234.050-030	5,0	30	5,25	5,50	4,95	5,12	1,3	0,42	11,5
P1234.050-035	5,0	35	5,25	5,50	4,95	5,12	1,3	0,42	11,5
P1234.050-040	5,0	40	5,25	5,50	4,95	5,12	1,3	0,42	11,5
P1234.050-045	5,0	45	5,25	5,50	4,95	5,12	1,3	0,42	11,5
P1234.060-016	6,0	16	6,25	5,60	5,95	6,13	1,5	0,5	16,8
P1234.060-018	6,0	18	6,25	5,60	5,95	6,13	1,5	0,5	16,8
P1234.060-020	6,0	20	6,25	5,60	5,95	6,13	1,5	0,5	16,8
P1234.060-022	6,0	22	6,25	5,60	5,95	6,13	1,5	0,5	16,8
P1234.060-024	6,0	24	6,25	5,60	5,95	6,13	1,5	0,5	16,8
P1234.060-026	6,0	26	6,25	5,60	5,95	6,13	1,5	0,5	16,8
P1234.060-028	6,0	28	6,25	5,60	5,95	6,13	1,5	0,5	16,8
P1234.060-030	6,0	30	6,25	5,60	5,95	6,13	1,5	0,5	16,8
P1234.060-035	6,0	35	6,25	5,60	5,95	6,13	1,5	0,5	16,8
P1234.060-040	6,0	40	6,25	5,60	5,95	6,13	1,5	0,5	16,8
P1234.060-045	6,0	45	6,25	5,60	5,95	6,13	1,5	0,5	16,8
P1234.060-050	6,0	50	6,25	5,60	5,95	6,13	1,5	0,5	16,8
P1234.080-020	8,0	20	8,30	8,60	7,93	8,17	2	0,67	30,0
P1234.080-022	8,0	22	8,30	8,60	7,93	8,17	2	0,67	30,0
P1234.080-024	8,0	24	8,30	8,60	7,93	8,17	2	0,67	30,0
P1234.080-026	8,0	26	8,30	8,60	7,93	8,17	2	0,67	30,0
P1234.080-028	8,0	28	8,30	8,60	7,93	8,17	2	0,67	30,0
P1234.080-030	8,0	30	8,30	8,60	7,93	8,17	2	0,67	30,0
P1234.080-035	8,0	35	8,30	8,60	7,93	8,17	2	0,67	30,0
P1234.080-040	8,0	40	8,30	8,60	7,93	8,17	2	0,67	30,0
P1234.080-045	8,0	45	8,30	8,60	7,93	8,17	2	0,67	30,0

Order No.	d ₁ nom.	l ₁	d ₁ min.	d ₁ max.	Hole min.	Hole max.	l ₂	w	Double shear kN
P1234.080-050	8,0	50	8,30	8,60	7,93	8,17	2	0,67	30,0
P1234.080-055	8,0	55	8,30	8,60	7,93	8,17	2	0,67	30,0
P1234.080-060	8,0	60	8,30	8,60	7,93	8,17	2	0,67	30,0
P1234.080-065	8,0	65	8,30	8,60	7,93	8,17	2	0,67	30,0
P1234.080-070	8,0	70	8,30	8,60	7,93	8,17	2	0,67	30,0
P1234.080-075	8,0	75	8,30	8,60	7,93	8,17	2	0,67	30,0