

P0230.A2

Material

Stainless steel (A2).

Technical Notes

To DIN 85, ISO 1580. Threaded within 2,5 x pitch of head.

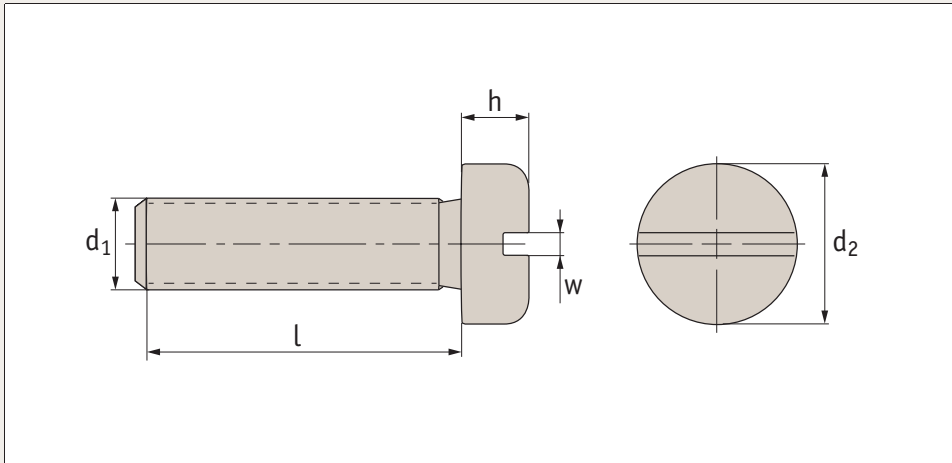
See technical page for tightening torques.

Order No.	d_1	l	d_2	h	w
P0230.016-005-A2	M1,6	5	3,2	1,0	0,4
P0230.016-006-A2	M1,6	6	3,2	1,0	0,4
P0230.016-008-A2	M1,6	8	3,2	1,0	0,4
P0230.016-010-A2	M1,6	10	3,2	1,0	0,4
P0230.020-003-A2	M 2	3	4	1,3	0,5
P0230.020-004-A2	M 2	4	4	1,3	0,5
P0230.020-005-A2	M 2	5	4	1,3	0,5
P0230.020-006-A2	M 2	6	4	1,3	0,5
P0230.020-008-A2	M 2	8	4	1,3	0,5
P0230.020-010-A2	M 2	10	4	1,3	0,5
P0230.020-012-A2	M 2	12	4	1,3	0,5
P0230.020-016-A2	M 2	16	4	1,3	0,5
P0230.020-020-A2	M 2	20	4	1,3	0,5
P0230.025-003-A2	M2,5	3	5	1,5	0,6
P0230.025-004-A2	M2,5	4	5	1,5	0,6
P0230.025-005-A2	M2,5	5	5	1,5	0,6
P0230.025-006-A2	M2,5	6	5	1,5	0,6
P0230.025-008-A2	M2,5	8	5	1,5	0,6
P0230.025-010-A2	M2,5	10	5	1,5	0,6
P0230.025-012-A2	M2,5	12	5	1,5	0,6
P0230.025-016-A2	M2,5	16	5	1,5	0,6
P0230.025-020-A2	M2,5	20	5	1,5	0,6
P0230.025-025-A2	M2,5	25	5	1,5	0,6
P0230.030-003-A2	M 3	3	6	1,8	0,8
P0230.030-004-A2	M 3	4	6	1,8	0,8
P0230.030-005-A2	M 3	5	6	1,8	0,8
P0230.030-006-A2	M 3	6	6	1,8	0,8
P0230.030-008-A2	M 3	8	6	1,8	0,8
P0230.030-010-A2	M 3	10	6	1,8	0,8
P0230.030-012-A2	M 3	12	6	1,8	0,8
P0230.030-014-A2	M 3	14	6	1,8	0,8

Order No.	d_1	l	d_2	h	w
P0230.030-016-A2	M 3	16	6	1,8	0,8
P0230.030-018-A2	M 3	18	6	1,8	0,8
P0230.030-020-A2	M 3	20	6	1,8	0,8
P0230.030-022-A2	M 3	22	6	1,8	0,8
P0230.030-025-A2	M 3	25	6	1,8	0,8
P0230.030-028-A2	M 3	28	6	1,8	0,8
P0230.030-030-A2	M 3	30	6	1,8	0,8
P0230.030-035-A2	M 3	35	6	1,8	0,8
P0230.030-040-A2	M 3	40	6	1,8	0,8
P0230.030-045-A2	M 3	45	6	1,8	0,8
P0230.030-050-A2	M 3	50	6	1,8	0,8
P0230.035-005-A2	M3,5	5	7	2,1	1,0
P0230.035-006-A2	M3,5	6	7	2,1	1,0
P0230.035-008-A2	M3,5	8	7	2,1	1,0
P0230.035-010-A2	M3,5	10	7	2,1	1,0
P0230.035-012-A2	M3,5	12	7	2,1	1,0
P0230.035-016-A2	M3,5	16	7	2,1	1,0
P0230.035-020-A2	M3,5	20	7	2,1	1,0
P0230.035-025-A2	M3,5	25	7	2,1	1,0
P0230.035-030-A2	M3,5	30	7	2,1	1,0
P0230.035-035-A2	M3,5	35	7	2,1	1,0
P0230.035-040-A2	M3,5	40	7	2,1	1,0
P0230.035-050-A2	M3,5	50	7	2,1	1,0
P0230.040-005-A2	M 4	5	8	2,4	1,2
P0230.040-006-A2	M 4	6	8	2,4	1,2
P0230.040-008-A2	M 4	8	8	2,4	1,2
P0230.040-010-A2	M 4	10	8	2,4	1,2
P0230.040-012-A2	M 4	12	8	2,4	1,2
P0230.040-014-A2	M 4	14	8	2,4	1,2
P0230.040-016-A2	M 4	16	8	2,4	1,2
P0230.040-018-A2	M 4	18	8	2,4	1,2
P0230.040-020-A2	M 4	20	8	2,4	1,2

Order No.	d ₁	l	d ₂	h	w
P0230.040-022-A2	M 4	22	8	2,4	1,2
P0230.040-025-A2	M 4	25	8	2,4	1,2
P0230.040-028-A2	M 4	28	8	2,4	1,2
P0230.040-030-A2	M 4	30	8	2,4	1,2
P0230.040-035-A2	M 4	35	8	2,4	1,2
P0230.040-040-A2	M 4	40	8	2,4	1,2
P0230.040-045-A2	M 4	45	8	2,4	1,2
P0230.040-050-A2	M 4	50	8	2,4	1,2
P0230.040-055-A2	M 4	55	8	2,4	1,2
P0230.040-060-A2	M 4	60	8	2,4	1,2
P0230.050-006-A2	M 5	6	10	3,0	1,2
P0230.050-008-A2	M 5	8	10	3,0	1,2
P0230.050-010-A2	M 5	10	10	3,0	1,2
P0230.050-012-A2	M 5	12	10	3,0	1,2
P0230.050-014-A2	M 5	14	10	3,0	1,2
P0230.050-016-A2	M 5	16	10	3,0	1,2
P0230.050-018-A2	M 5	18	10	3,0	1,2
P0230.050-020-A2	M 5	20	10	3,0	1,2
P0230.050-022-A2	M 5	22	10	3,0	1,2
P0230.050-025-A2	M 5	25	10	3,0	1,2
P0230.050-030-A2	M 5	30	10	3,0	1,2
P0230.050-035-A2	M 5	35	10	3,0	1,2
P0230.050-040-A2	M 5	40	10	3,0	1,2
P0230.050-045-A2	M 5	45	10	3,0	1,2
P0230.050-050-A2	M 5	50	10	3,0	1,2
P0230.050-055-A2	M 5	55	10	3,0	1,2
P0230.050-060-A2	M 5	60	10	3,0	1,2
P0230.050-065-A2	M 5	65	10	3,0	1,2
P0230.050-070-A2	M 5	70	10	3,0	1,2
P0230.050-075-A2	M 5	75	10	3,0	1,2
P0230.050-080-A2	M 5	80	10	3,0	1,2
P0230.050-090-A2	M 5	90	10	3,0	1,2
P0230.050-100-A2	M 5	100	10	3,0	1,2
P0230.060-008-A2	M 6	8	12	3,6	1,6
P0230.060-010-A2	M 6	10	12	3,6	1,6
P0230.060-012-A2	M 6	12	12	3,6	1,6
P0230.060-014-A2	M 6	14	12	3,6	1,6
P0230.060-016-A2	M 6	16	12	3,6	1,6
P0230.060-018-A2	M 6	18	12	3,6	1,6
P0230.060-020-A2	M 6	20	12	3,6	1,6
P0230.060-022-A2	M 6	22	12	3,6	1,6
P0230.060-025-A2	M 6	25	12	3,6	1,6
P0230.060-028-A2	M 6	28	12	3,6	1,6
P0230.060-030-A2	M 6	30	12	3,6	1,6
P0230.060-035-A2	M 6	35	12	3,6	1,6
P0230.060-040-A2	M 6	40	12	3,6	1,6

Order No.	d ₁	l	d ₂	h	w
P0230.060-045-A2	M 6	45	12	3,6	1,6
P0230.060-050-A2	M 6	50	12	3,6	1,6
P0230.060-055-A2	M 6	55	12	3,6	1,6
P0230.060-060-A2	M 6	60	12	3,6	1,6
P0230.060-065-A2	M 6	65	12	3,6	1,6
P0230.060-070-A2	M 6	70	12	3,6	1,6
P0230.060-075-A2	M 6	75	12	3,6	1,6
P0230.060-080-A2	M 6	80	12	3,6	1,6
P0230.060-090-A2	M 6	90	12	3,6	1,6
P0230.060-100-A2	M 6	100	12	3,6	1,6
P0230.080-008-A2	M 8	8	16	4,8	2,0
P0230.080-010-A2	M 8	10	16	4,8	2,0
P0230.080-012-A2	M 8	12	16	4,8	2,0
P0230.080-016-A2	M 8	16	16	4,8	2,0
P0230.080-020-A2	M 8	20	16	4,8	2,0
P0230.080-025-A2	M 8	25	16	4,8	2,0
P0230.080-030-A2	M 8	30	16	4,8	2,0
P0230.080-035-A2	M 8	35	16	4,8	2,0
P0230.080-040-A2	M 8	40	16	4,8	2,0
P0230.080-045-A2	M 8	45	16	4,8	2,0
P0230.080-050-A2	M 8	50	16	4,8	2,0
P0230.080-055-A2	M 8	55	16	4,8	2,0
P0230.080-060-A2	M 8	60	16	4,8	2,0
P0230.080-065-A2	M 8	65	16	4,8	2,0
P0230.080-070-A2	M 8	70	16	4,8	2,0
P0230.080-075-A2	M 8	75	16	4,8	2,0
P0230.080-080-A2	M 8	80	16	4,8	2,0
P0230.080-090-A2	M 8	90	16	4,8	2,0
P0230.080-100-A2	M 8	100	16	4,8	2,0
P0230.100-016-A2	M10	16	20	6	2,5
P0230.100-020-A2	M10	20	20	6	2,5
P0230.100-025-A2	M10	25	20	6	2,5
P0230.100-030-A2	M10	30	20	6	2,5
P0230.100-035-A2	M10	35	20	6	2,5
P0230.100-040-A2	M10	40	20	6	2,5
P0230.100-045-A2	M10	45	20	6	2,5
P0230.100-050-A2	M10	50	20	6	2,5
P0230.100-055-A2	M10	55	20	6	2,5
P0230.100-060-A2	M10	60	20	6	2,5
P0230.100-065-A2	M10	65	20	6	2,5
P0230.100-070-A2	M10	70	20	6	2,5
P0230.100-080-A2	M10	80	20	6	2,5
P0230.100-090-A2	M10	90	20	6	2,5
P0230.100-100-A2	M10	100	20	6	2,5



P0230.A4

Material

Stainless steel (A4).

Technical Notes

To DIN 85, ISO 1580. Threaded within 2,5 x pitch of head.

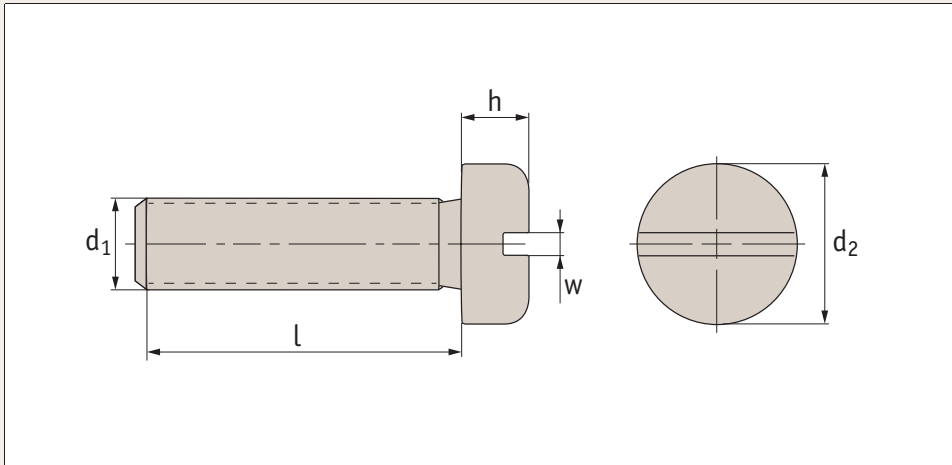
See technical page for tightening torques.

Order No.	d_1	l	d_2	h	w
P0230.016-005-A4	M1,6	5	3,2	1,0	0,4
P0230.016-006-A4	M1,6	6	3,2	1,0	0,4
P0230.016-008-A4	M1,6	8	3,2	1,0	0,4
P0230.016-010-A4	M1,6	10	3,2	1,0	0,4
P0230.020-003-A4	M 2	3	4	1,3	0,5
P0230.020-004-A4	M 2	4	4	1,3	0,5
P0230.020-005-A4	M 2	5	4	1,3	0,5
P0230.020-006-A4	M 2	6	4	1,3	0,5
P0230.020-008-A4	M 2	8	4	1,3	0,5
P0230.020-010-A4	M 2	10	4	1,3	0,5
P0230.020-012-A4	M 2	12	4	1,3	0,5
P0230.020-016-A4	M 2	16	4	1,3	0,5
P0230.020-020-A4	M 2	20	4	1,3	0,5
P0230.025-003-A4	M2,5	3	5	1,5	0,6
P0230.025-004-A4	M2,5	4	5	1,5	0,6
P0230.025-005-A4	M2,5	5	5	1,5	0,6
P0230.025-006-A4	M2,5	6	5	1,5	0,6
P0230.025-008-A4	M2,5	8	5	1,5	0,6
P0230.025-010-A4	M2,5	10	5	1,5	0,6
P0230.025-012-A4	M2,5	12	5	1,5	0,6
P0230.025-016-A4	M2,5	16	5	1,5	0,6
P0230.025-020-A4	M2,5	20	5	1,5	0,6
P0230.025-025-A4	M2,5	25	5	1,5	0,6
P0230.030-003-A4	M 3	3	6	1,8	0,8
P0230.030-004-A4	M 3	4	6	1,8	0,8
P0230.030-005-A4	M 3	5	6	1,8	0,8
P0230.030-006-A4	M 3	6	6	1,8	0,8
P0230.030-008-A4	M 3	8	6	1,8	0,8
P0230.030-010-A4	M 3	10	6	1,8	0,8
P0230.030-012-A4	M 3	12	6	1,8	0,8
P0230.030-014-A4	M 3	14	6	1,8	0,8

Order No.	d_1	l	d_2	h	w
P0230.030-016-A4	M 3	16	6	1,8	0,8
P0230.030-018-A4	M 3	18	6	1,8	0,8
P0230.030-020-A4	M 3	20	6	1,8	0,8
P0230.030-022-A4	M 3	22	6	1,8	0,8
P0230.030-025-A4	M 3	25	6	1,8	0,8
P0230.030-028-A4	M 3	28	6	1,8	0,8
P0230.030-030-A4	M 3	30	6	1,8	0,8
P0230.030-035-A4	M 3	35	6	1,8	0,8
P0230.030-040-A4	M 3	40	6	1,8	0,8
P0230.030-045-A4	M 3	45	6	1,8	0,8
P0230.030-050-A4	M 3	50	6	1,8	0,8
P0230.035-005-A4	M3,5	5	7	2,1	1,0
P0230.035-006-A4	M3,5	6	7	2,1	1,0
P0230.035-008-A4	M3,5	8	7	2,1	1,0
P0230.035-010-A4	M3,5	10	7	2,1	1,0
P0230.035-012-A4	M3,5	12	7	2,1	1,0
P0230.035-016-A4	M3,5	16	7	2,1	1,0
P0230.035-020-A4	M3,5	20	7	2,1	1,0
P0230.035-025-A4	M3,5	25	7	2,1	1,0
P0230.035-030-A4	M3,5	30	7	2,1	1,0
P0230.035-035-A4	M3,5	35	7	2,1	1,0
P0230.035-040-A4	M3,5	40	7	2,1	1,0
P0230.035-050-A4	M3,5	50	7	2,1	1,0
P0230.040-005-A4	M 4	5	8	2,4	1,2
P0230.040-006-A4	M 4	6	8	2,4	1,2
P0230.040-008-A4	M 4	8	8	2,4	1,2
P0230.040-010-A4	M 4	10	8	2,4	1,2
P0230.040-012-A4	M 4	12	8	2,4	1,2
P0230.040-014-A4	M 4	14	8	2,4	1,2
P0230.040-016-A4	M 4	16	8	2,4	1,2
P0230.040-018-A4	M 4	18	8	2,4	1,2
P0230.040-020-A4	M 4	20	8	2,4	1,2

Order No.	d ₁	l	d ₂	h	w
P0230.040-022-A4	M 4	22	8	2,4	1,2
P0230.040-025-A4	M 4	25	8	2,4	1,2
P0230.040-028-A4	M 4	28	8	2,4	1,2
P0230.040-030-A4	M 4	30	8	2,4	1,2
P0230.040-035-A4	M 4	35	8	2,4	1,2
P0230.040-040-A4	M 4	40	8	2,4	1,2
P0230.040-045-A4	M 4	45	8	2,4	1,2
P0230.040-050-A4	M 4	50	8	2,4	1,2
P0230.040-055-A4	M 4	55	8	2,4	1,2
P0230.040-060-A4	M 4	60	8	2,4	1,2
P0230.050-006-A4	M 5	6	10	3,0	1,2
P0230.050-008-A4	M 5	8	10	3,0	1,2
P0230.050-010-A4	M 5	10	10	3,0	1,2
P0230.050-012-A4	M 5	12	10	3,0	1,2
P0230.050-014-A4	M 5	14	10	3,0	1,2
P0230.050-016-A4	M 5	16	10	3,0	1,2
P0230.050-018-A4	M 5	18	10	3,0	1,2
P0230.050-020-A4	M 5	20	10	3,0	1,2
P0230.050-022-A4	M 5	22	10	3,0	1,2
P0230.050-025-A4	M 5	25	10	3,0	1,2
P0230.050-030-A4	M 5	30	10	3,0	1,2
P0230.050-035-A4	M 5	35	10	3,0	1,2
P0230.050-040-A4	M 5	40	10	3,0	1,2
P0230.050-045-A4	M 5	45	10	3,0	1,2
P0230.050-050-A4	M 5	50	10	3,0	1,2
P0230.050-055-A4	M 5	55	10	3,0	1,2
P0230.050-060-A4	M 5	60	10	3,0	1,2
P0230.050-065-A4	M 5	65	10	3,0	1,2
P0230.050-070-A4	M 5	70	10	3,0	1,2
P0230.050-075-A4	M 5	75	10	3,0	1,2
P0230.050-080-A4	M 5	80	10	3,0	1,2
P0230.050-090-A4	M 5	90	10	3,0	1,2
P0230.050-100-A4	M 5	100	10	3,0	1,2
P0230.060-008-A4	M 6	8	12	3,6	1,6
P0230.060-010-A4	M 6	10	12	3,6	1,6
P0230.060-012-A4	M 6	12	12	3,6	1,6
P0230.060-014-A4	M 6	14	12	3,6	1,6
P0230.060-016-A4	M 6	16	12	3,6	1,6
P0230.060-018-A4	M 6	18	12	3,6	1,6
P0230.060-020-A4	M 6	20	12	3,6	1,6
P0230.060-022-A4	M 6	22	12	3,6	1,6
P0230.060-025-A4	M 6	25	12	3,6	1,6
P0230.060-028-A4	M 6	28	12	3,6	1,6
P0230.060-030-A4	M 6	30	12	3,6	1,6
P0230.060-035-A4	M 6	35	12	3,6	1,6
P0230.060-040-A4	M 6	40	12	3,6	1,6

Order No.	d ₁	l	d ₂	h	w
P0230.060-045-A4	M 6	45	12	3,6	1,6
P0230.060-050-A4	M 6	50	12	3,6	1,6
P0230.060-055-A4	M 6	55	12	3,6	1,6
P0230.060-060-A4	M 6	60	12	3,6	1,6
P0230.060-065-A4	M 6	65	12	3,6	1,6
P0230.060-070-A4	M 6	70	12	3,6	1,6
P0230.060-075-A4	M 6	75	12	3,6	1,6
P0230.060-080-A4	M 6	80	12	3,6	1,6
P0230.060-090-A4	M 6	90	12	3,6	1,6
P0230.060-100-A4	M 6	100	12	3,6	1,6
P0230.080-008-A4	M 8	8	16	4,8	2,0
P0230.080-010-A4	M 8	10	16	4,8	2,0
P0230.080-012-A4	M 8	12	16	4,8	2,0
P0230.080-016-A4	M 8	16	16	4,8	2,0
P0230.080-020-A4	M 8	20	16	4,8	2,0
P0230.080-025-A4	M 8	25	16	4,8	2,0
P0230.080-030-A4	M 8	30	16	4,8	2,0
P0230.080-035-A4	M 8	35	16	4,8	2,0
P0230.080-040-A4	M 8	40	16	4,8	2,0
P0230.080-045-A4	M 8	45	16	4,8	2,0
P0230.080-050-A4	M 8	50	16	4,8	2,0
P0230.080-055-A4	M 8	55	16	4,8	2,0
P0230.080-060-A4	M 8	60	16	4,8	2,0
P0230.080-065-A4	M 8	65	16	4,8	2,0
P0230.080-070-A4	M 8	70	16	4,8	2,0
P0230.080-075-A4	M 8	75	16	4,8	2,0
P0230.080-080-A4	M 8	80	16	4,8	2,0
P0230.080-090-A4	M 8	90	16	4,8	2,0
P0230.080-100-A4	M 8	100	16	4,8	2,0
P0230.100-016-A4	M10	16	20	6	2,5
P0230.100-020-A4	M10	20	20	6	2,5
P0230.100-025-A4	M10	25	20	6	2,5
P0230.100-030-A4	M10	30	20	6	2,5
P0230.100-035-A4	M10	35	20	6	2,5
P0230.100-040-A4	M10	40	20	6	2,5
P0230.100-045-A4	M10	45	20	6	2,5
P0230.100-050-A4	M10	50	20	6	2,5
P0230.100-055-A4	M10	55	20	6	2,5
P0230.100-060-A4	M10	60	20	6	2,5
P0230.100-065-A4	M10	65	20	6	2,5
P0230.100-070-A4	M10	70	20	6	2,5
P0230.100-080-A4	M10	80	20	6	2,5
P0230.100-090-A4	M10	90	20	6	2,5
P0230.100-100-A4	M10	100	20	6	2,5



P0230.ZP

Material

Steel, zinc-plated (grade 4.8).

Technical Notes

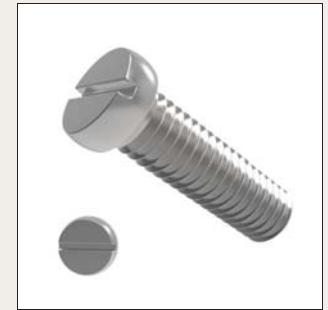
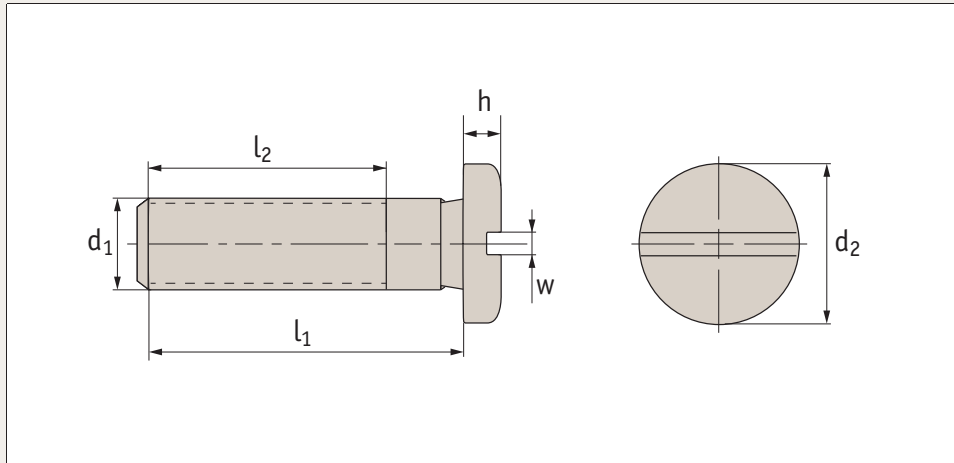
To DIN 85, ISO 1580. Threaded within 2,5 x pitch of head.

Order No.	d_1	l	d_2	h	w
P0230.016-005-ZP	M1,6	5	3,2	1,0	0,4
P0230.016-006-ZP	M1,6	6	3,2	1,0	0,4
P0230.016-008-ZP	M1,6	8	3,2	1,0	0,4
P0230.016-010-ZP	M1,6	10	3,2	1,0	0,4
P0230.020-003-ZP	M 2	3	4	1,3	0,5
P0230.020-004-ZP	M 2	4	4	1,3	0,5
P0230.020-005-ZP	M 2	5	4	1,3	0,5
P0230.020-006-ZP	M 2	6	4	1,3	0,5
P0230.020-008-ZP	M 2	8	4	1,3	0,5
P0230.020-010-ZP	M 2	10	4	1,3	0,5
P0230.020-012-ZP	M 2	12	4	1,3	0,5
P0230.020-016-ZP	M 2	16	4	1,3	0,5
P0230.020-020-ZP	M 2	20	4	1,3	0,5
P0230.025-003-ZP	M2,5	3	5	1,5	0,6
P0230.025-004-ZP	M2,5	4	5	1,5	0,6
P0230.025-005-ZP	M2,5	5	5	1,5	0,6
P0230.025-006-ZP	M2,5	6	5	1,5	0,6
P0230.025-008-ZP	M2,5	8	5	1,5	0,6
P0230.025-010-ZP	M2,5	10	5	1,5	0,6
P0230.025-012-ZP	M2,5	12	5	1,5	0,6
P0230.025-016-ZP	M2,5	16	5	1,5	0,6
P0230.025-020-ZP	M2,5	20	5	1,5	0,6
P0230.025-025-ZP	M2,5	25	5	1,5	0,6
P0230.030-003-ZP	M 3	3	6	1,8	0,8
P0230.030-004-ZP	M 3	4	6	1,8	0,8
P0230.030-005-ZP	M 3	5	6	1,8	0,8
P0230.030-006-ZP	M 3	6	6	1,8	0,8
P0230.030-008-ZP	M 3	8	6	1,8	0,8
P0230.030-010-ZP	M 3	10	6	1,8	0,8
P0230.030-012-ZP	M 3	12	6	1,8	0,8
P0230.030-014-ZP	M 3	14	6	1,8	0,8
P0230.030-016-ZP	M 3	16	6	1,8	0,8
P0230.030-018-ZP	M 3	18	6	1,8	0,8

Order No.	d_1	l	d_2	h	w
P0230.030-020-ZP	M 3	20	6	1,8	0,8
P0230.030-022-ZP	M 3	22	6	1,8	0,8
P0230.030-025-ZP	M 3	25	6	1,8	0,8
P0230.030-028-ZP	M 3	28	6	1,8	0,8
P0230.030-030-ZP	M 3	30	6	1,8	0,8
P0230.030-035-ZP	M 3	35	6	1,8	0,8
P0230.030-040-ZP	M 3	40	6	1,8	0,8
P0230.030-045-ZP	M 3	45	6	1,8	0,8
P0230.030-050-ZP	M 3	50	6	1,8	0,8
P0230.035-005-ZP	M3,5	5	7	2,1	1,0
P0230.035-006-ZP	M3,5	6	7	2,1	1,0
P0230.035-008-ZP	M3,5	8	7	2,1	1,0
P0230.035-010-ZP	M3,5	10	7	2,1	1,0
P0230.035-012-ZP	M3,5	12	7	2,1	1,0
P0230.035-016-ZP	M3,5	16	7	2,1	1,0
P0230.035-020-ZP	M3,5	20	7	2,1	1,0
P0230.035-025-ZP	M3,5	25	7	2,1	1,0
P0230.035-030-ZP	M3,5	30	7	2,1	1,0
P0230.035-035-ZP	M3,5	35	7	2,1	1,0
P0230.035-040-ZP	M3,5	40	7	2,1	1,0
P0230.035-050-ZP	M3,5	50	7	2,1	1,0
P0230.040-005-ZP	M 4	5	8	2,4	1,2
P0230.040-006-ZP	M 4	6	8	2,4	1,2
P0230.040-008-ZP	M 4	8	8	2,4	1,2
P0230.040-010-ZP	M 4	10	8	2,4	1,2
P0230.040-012-ZP	M 4	12	8	2,4	1,2
P0230.040-014-ZP	M 4	14	8	2,4	1,2
P0230.040-016-ZP	M 4	16	8	2,4	1,2
P0230.040-018-ZP	M 4	18	8	2,4	1,2
P0230.040-020-ZP	M 4	20	8	2,4	1,2
P0230.040-022-ZP	M 4	22	8	2,4	1,2
P0230.040-025-ZP	M 4	25	8	2,4	1,2
P0230.040-028-ZP	M 4	28	8	2,4	1,2
P0230.040-030-ZP	M 4	30	8	2,4	1,2

Order No.	d ₁	l	d ₂	h	w
P0230.040-035-ZP	M 4	35	8	2,4	1,2
P0230.040-040-ZP	M 4	40	8	2,4	1,2
P0230.040-045-ZP	M 4	45	8	2,4	1,2
P0230.040-050-ZP	M 4	50	8	2,4	1,2
P0230.040-055-ZP	M 4	55	8	2,4	1,2
P0230.040-060-ZP	M 4	60	8	2,4	1,2
P0230.050-006-ZP	M 5	6	10	3,0	1,2
P0230.050-008-ZP	M 5	8	10	3,0	1,2
P0230.050-010-ZP	M 5	10	10	3,0	1,2
P0230.050-012-ZP	M 5	12	10	3,0	1,2
P0230.050-014-ZP	M 5	14	10	3,0	1,2
P0230.050-016-ZP	M 5	16	10	3,0	1,2
P0230.050-018-ZP	M 5	18	10	3,0	1,2
P0230.050-020-ZP	M 5	20	10	3,0	1,2
P0230.050-022-ZP	M 5	22	10	3,0	1,2
P0230.050-025-ZP	M 5	25	10	3,0	1,2
P0230.050-030-ZP	M 5	30	10	3,0	1,2
P0230.050-035-ZP	M 5	35	10	3,0	1,2
P0230.050-040-ZP	M 5	40	10	3,0	1,2
P0230.050-045-ZP	M 5	45	10	3,0	1,2
P0230.050-050-ZP	M 5	50	10	3,0	1,2
P0230.050-055-ZP	M 5	55	10	3,0	1,2
P0230.050-060-ZP	M 5	60	10	3,0	1,2
P0230.050-065-ZP	M 5	65	10	3,0	1,2
P0230.050-070-ZP	M 5	70	10	3,0	1,2
P0230.050-075-ZP	M 5	75	10	3,0	1,2
P0230.050-080-ZP	M 5	80	10	3,0	1,2
P0230.050-090-ZP	M 5	90	10	3,0	1,2
P0230.050-100-ZP	M 5	100	10	3,0	1,2
P0230.060-008-ZP	M 6	8	12	3,6	1,6
P0230.060-010-ZP	M 6	10	12	3,6	1,6
P0230.060-012-ZP	M 6	12	12	3,6	1,6
P0230.060-014-ZP	M 6	14	12	3,6	1,6
P0230.060-016-ZP	M 6	16	12	3,6	1,6
P0230.060-018-ZP	M 6	18	12	3,6	1,6
P0230.060-020-ZP	M 6	20	12	3,6	1,6
P0230.060-022-ZP	M 6	22	12	3,6	1,6
P0230.060-025-ZP	M 6	25	12	3,6	1,6
P0230.060-028-ZP	M 6	28	12	3,6	1,6
P0230.060-030-ZP	M 6	30	12	3,6	1,6
P0230.060-035-ZP	M 6	35	12	3,6	1,6
P0230.060-040-ZP	M 6	40	12	3,6	1,6
P0230.060-045-ZP	M 6	45	12	3,6	1,6
P0230.060-050-ZP	M 6	50	12	3,6	1,6

Order No.	d ₁	l	d ₂	h	w
P0230.060-055-ZP	M 6	55	12	3,6	1,6
P0230.060-060-ZP	M 6	60	12	3,6	1,6
P0230.060-065-ZP	M 6	65	12	3,6	1,6
P0230.060-070-ZP	M 6	70	12	3,6	1,6
P0230.060-075-ZP	M 6	75	12	3,6	1,6
P0230.060-080-ZP	M 6	80	12	3,6	1,6
P0230.060-090-ZP	M 6	90	12	3,6	1,6
P0230.060-100-ZP	M 6	100	12	3,6	1,6
P0230.080-008-ZP	M 8	8	16	4,8	2,0
P0230.080-010-ZP	M 8	10	16	4,8	2,0
P0230.080-012-ZP	M 8	12	16	4,8	2,0
P0230.080-016-ZP	M 8	16	16	4,8	2,0
P0230.080-020-ZP	M 8	20	16	4,8	2,0
P0230.080-025-ZP	M 8	25	16	4,8	2,0
P0230.080-030-ZP	M 8	30	16	4,8	2,0
P0230.080-035-ZP	M 8	35	16	4,8	2,0
P0230.080-040-ZP	M 8	40	16	4,8	2,0
P0230.080-045-ZP	M 8	45	16	4,8	2,0
P0230.080-050-ZP	M 8	50	16	4,8	2,0
P0230.080-055-ZP	M 8	55	16	4,8	2,0
P0230.080-060-ZP	M 8	60	16	4,8	2,0
P0230.080-065-ZP	M 8	65	16	4,8	2,0
P0230.080-070-ZP	M 8	70	16	4,8	2,0
P0230.080-075-ZP	M 8	75	16	4,8	2,0
P0230.080-080-ZP	M 8	80	16	4,8	2,0
P0230.080-090-ZP	M 8	90	16	4,8	2,0
P0230.080-100-ZP	M 8	100	16	4,8	2,0
P0230.100-016-ZP	M10	16	20	6	2,5
P0230.100-020-ZP	M10	20	20	6	2,5
P0230.100-025-ZP	M10	25	20	6	2,5
P0230.100-030-ZP	M10	30	20	6	2,5
P0230.100-035-ZP	M10	35	20	6	2,5
P0230.100-040-ZP	M10	40	20	6	2,5
P0230.100-045-ZP	M10	45	20	6	2,5
P0230.100-050-ZP	M10	50	20	6	2,5
P0230.100-055-ZP	M10	55	20	6	2,5
P0230.100-060-ZP	M10	60	20	6	2,5
P0230.100-065-ZP	M10	65	20	6	2,5
P0230.100-070-ZP	M10	70	20	6	2,5
P0230.100-080-ZP	M10	80	20	6	2,5
P0230.100-090-ZP	M10	90	20	6	2,5
P0230.100-100-ZP	M10	100	20	6	2,5



P0231.A2

Material

Stainless steel (A2).

Technical Notes

To DIN 920.

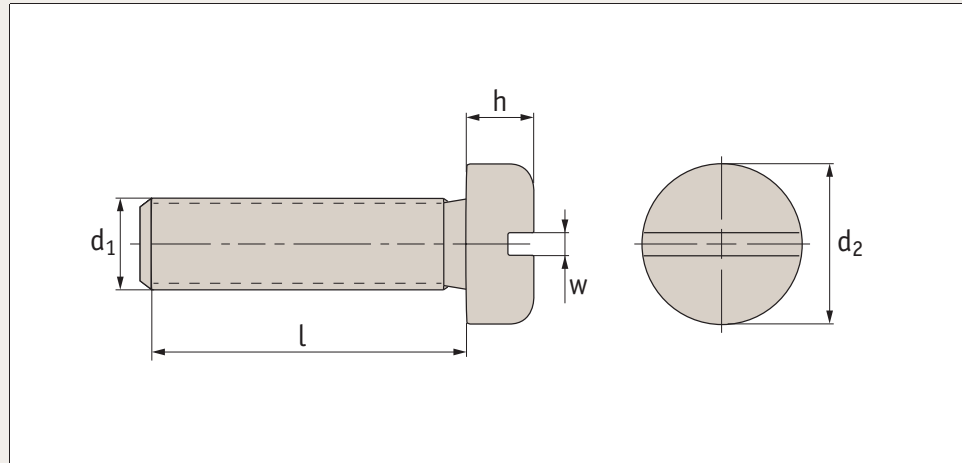
See technical page for tightening torques.

Order No.	d ₁	l ₁	d ₂	h	w	l _{2min}
P0231.020-004-A2	M2	4	2,8	1,2	0,3	-
P0231.020-005-A2	M2	5	2,8	1,2	0,3	-
P0231.020-006-A2	M2	6	2,8	1,2	0,3	6,0
P0231.020-008-A2	M2	8	2,8	1,2	0,3	6,0
P0231.020-010-A2	M2	10	2,8	1,2	0,3	6,0
P0231.025-004-A2	M2,5	4	3,5	1,5	0,4	-
P0231.025-005-A2	M2,5	5	3,5	1,5	0,4	-
P0231.025-006-A2	M2,5	6	3,5	1,5	0,4	-
P0231.025-008-A2	M2,5	8	3,5	1,5	0,4	-
P0231.025-010-A2	M2,5	10	3,5	1,5	0,4	7,5
P0231.025-012-A2	M2,5	12	3,5	1,5	0,4	7,5
P0231.025-016-A2	M2,5	16	3,5	1,5	0,4	7,5
P0231.030-004-A2	M3	4	4,0	1,8	0,5	-
P0231.030-005-A2	M3	5	4,0	1,8	0,5	-
P0231.030-006-A2	M3	6	4,0	1,8	0,5	-
P0231.030-008-A2	M3	8	4,0	1,8	0,5	-
P0231.030-010-A2	M3	10	4,0	1,8	0,5	9,0
P0231.030-012-A2	M3	12	4,0	1,8	0,5	9,0
P0231.030-016-A2	M3	16	4,0	1,8	0,5	9,0
P0231.040-004-A2	M4	4	5,5	2,4	0,6	-
P0231.040-005-A2	M4	5	5,5	2,4	0,6	-
P0231.040-006-A2	M4	6	5,5	2,4	0,6	-
P0231.040-008-A2	M4	8	5,5	2,4	0,6	-
P0231.040-010-A2	M4	10	5,5	2,4	0,6	-

Order No.	d ₁	l ₁	d ₂	h	w	l _{2min}
P0231.040-012-A2	M4	12	5,5	2,4	0,6	12,0
P0231.040-016-A2	M4	16	5,5	2,4	0,6	12,0
P0231.050-004-A2	M5	5	6,5	2,7	0,8	-
P0231.050-005-A2	M5	6	6,5	2,7	0,8	-
P0231.050-006-A2	M5	8	6,5	2,7	0,8	-
P0231.050-010-A2	M5	10	6,5	2,7	0,8	-
P0231.050-012-A2	M5	12	6,5	2,7	0,8	-
P0231.050-016-A2	M5	16	6,5	2,7	0,8	15,0
P0231.050-020-A2	M5	20	6,5	2,7	0,8	15,0
P0231.060-006-A2	M6	6	8,0	3,1	1,0	-
P0231.060-008-A2	M6	8	8,0	3,1	1,0	-
P0231.060-010-A2	M6	10	8,0	3,1	1,0	-
P0231.060-012-A2	M6	12	8,0	3,1	1,0	-
P0231.060-016-A2	M6	16	8,0	3,1	1,0	-
P0231.060-020-A2	M6	20	8,0	3,1	1,0	18,0
P0231.060-025-A2	M6	25	8,0	3,1	1,0	18,0
P0230.080-006-A2	M8	6	10,0	3,8	1,2	-
P0230.080-008-A2	M8	8	10,0	3,8	1,2	-
P0230.080-010-A2	M8	10	10,0	3,8	1,2	-
P0230.080-012-A2	M8	12	10,0	3,8	1,2	-
P0230.080-016-A2	M8	16	10,0	3,8	1,2	-
P0230.080-020-A2	M8	20	10,0	3,8	1,2	-
P0230.080-025-A2	M8	25	10,0	3,8	1,2	24,0



P0232.NL

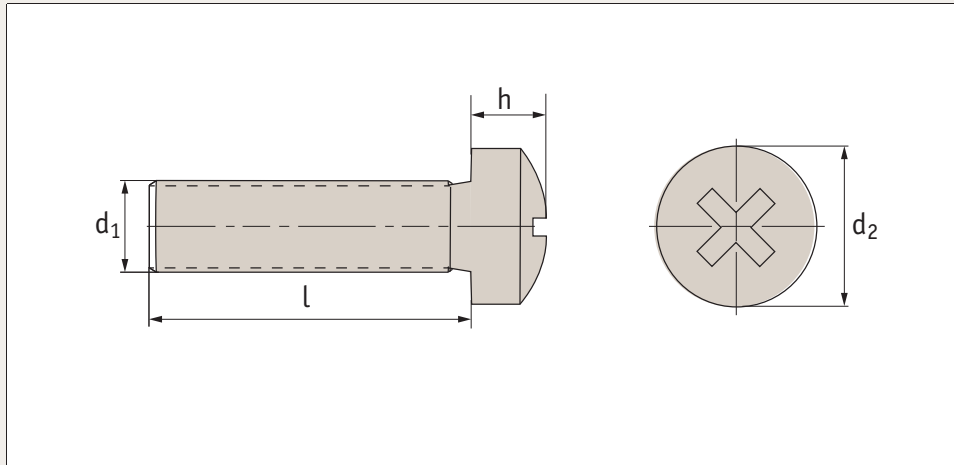


Material
Nylon.

Technical Notes
To DIN 85, ISO 1580. Threaded within 2,5 x pitch of head.

Order No.	d ₁	l	d ₂	h	w
P0232.020-003-NL	M2	3	4	1,2	0,6
P0232.020-004-NL	M2	4	4	1,2	0,6
P0232.020-005-NL	M2	5	4	1,2	0,6
P0232.020-006-NL	M2	6	4	1,2	0,6
P0232.020-008-NL	M2	8	4	1,2	0,6
P0232.020-010-NL	M2	10	4	1,2	0,6
P0232.020-012-NL	M2	12	4	1,2	0,6
P0232.020-014-NL	M2	14	4	1,2	0,6
P0232.020-016-NL	M2	16	4	1,2	0,6
P0232.020-018-NL	M2	18	4	1,2	0,6
P0232.020-020-NL	M2	20	4	1,2	0,6
P0232.025-005-NL	M2,5	5	5	1,5	0,6
P0232.025-006-NL	M2,5	6	5	1,5	0,6
P0232.025-008-NL	M2,5	8	5	1,5	0,6
P0232.025-010-NL	M2,5	10	5	1,5	0,6
P0232.025-012-NL	M2,5	12	5	1,5	0,6
P0232.025-016-NL	M2,5	16	5	1,5	0,6
P0232.030-005-NL	M3	5	6	1,8	0,8
P0232.030-006-NL	M3	6	6	1,8	0,8
P0232.030-008-NL	M3	8	6	1,8	0,8
P0232.030-010-NL	M3	10	6	1,8	0,8
P0232.030-012-NL	M3	12	6	1,8	0,8
P0232.030-016-NL	M3	16	6	1,8	0,8
P0232.030-020-NL	M3	20	6	1,8	0,8
P0232.030-025-NL	M3	25	6	1,8	0,8
P0232.040-006-NL	M4	6	8	2,4	1,0
P0232.040-008-NL	M4	8	8	2,4	1,0

Order No.	d ₁	l	d ₂	h	w
P0232.040-010-NL	M4	10	8	2,4	1,0
P0232.040-012-NL	M4	12	8	2,4	1,0
P0232.040-016-NL	M4	16	8	2,4	1,0
P0232.040-020-NL	M4	20	8	2,4	1,0
P0232.040-025-NL	M4	25	8	2,4	1,0
P0232.040-030-NL	M4	30	8	2,4	1,0
P0232.040-035-NL	M4	35	8	2,4	1,0
P0232.040-040-NL	M4	40	8	2,4	1,0
P0232.050-008-NL	M5	8	10	3,0	1,2
P0232.050-010-NL	M5	10	10	3,0	1,2
P0232.050-012-NL	M5	12	10	3,0	1,2
P0232.050-016-NL	M5	16	10	3,0	1,2
P0232.050-020-NL	M5	20	10	3,0	1,2
P0232.050-025-NL	M5	25	10	3,0	1,2
P0232.050-030-NL	M5	30	10	3,0	1,2
P0232.050-035-NL	M5	35	10	3,0	1,2
P0232.050-040-NL	M5	40	10	3,0	1,2
P0232.060-010-NL	M6	10	12	3,6	1,5
P0232.060-012-NL	M6	12	12	3,6	1,5
P0232.060-016-NL	M6	16	12	3,6	1,5
P0232.060-020-NL	M6	20	12	3,6	1,5
P0232.060-025-NL	M6	25	12	3,6	1,5
P0232.060-030-NL	M6	30	12	3,6	1,5
P0232.060-035-NL	M6	35	12	3,6	1,5
P0232.060-040-NL	M6	40	12	3,6	1,5
P0232.080-016-NL	M8	16	16	4,8	1,9



P0234.A2

Material

Stainless steel (A2).

Technical Notes

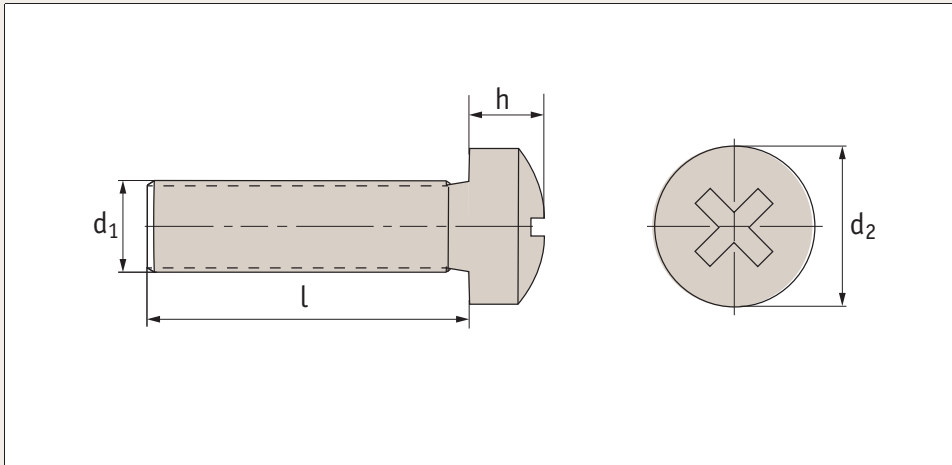
To DIN 7985 H, ISO 7045. Threaded within 2,5 x pitch of head.

Order No.	d_1	l	d_2	h	Size
P0234.016-003-A2	M1,6	3	3,2	1,3	PH-0
P0234.016-004-A2	M1,6	4	3,2	1,3	PH-0
P0234.016-005-A2	M1,6	5	3,2	1,3	PH-0
P0234.016-006-A2	M1,6	6	3,2	1,3	PH-0
P0234.016-008-A2	M1,6	8	3,2	1,3	PH-0
P0234.016-010-A2	M1,6	10	3,2	1,3	PH-0
P0234.016-012-A2	M1,6	12	3,2	1,3	PH-0
P0234.016-014-A2	M1,6	14	3,2	1,3	PH-0
P0234.016-016-A2	M1,6	16	3,2	1,3	PH-0
P0234.016-018-A2	M1,6	18	3,2	1,3	PH-0
P0234.020-003-A2	M 2	3	4	1,6	PH-1
P0234.020-004-A2	M 2	4	4	1,6	PH-1
P0234.020-005-A2	M 2	5	4	1,6	PH-1
P0234.020-006-A2	M 2	6	4	1,6	PH-1
P0234.020-008-A2	M 2	8	4	1,6	PH-1
P0234.020-010-A2	M 2	10	4	1,6	PH-1
P0234.020-012-A2	M 2	12	4	1,6	PH-1
P0234.020-014-A2	M 2	14	4	1,6	PH-1
P0234.020-016-A2	M 2	16	4	1,6	PH-1
P0234.020-018-A2	M 2	18	4	1,6	PH-1
P0234.020-020-A2	M 2	20	4	1,6	PH-1
P0234.025-003-A2	M2,5	3	5	2,0	PH-1
P0234.025-004-A2	M2,5	4	5	2,0	PH-1
P0234.025-005-A2	M2,5	5	5	2,0	PH-1
P0234.025-006-A2	M2,5	6	5	2,0	PH-1
P0234.025-008-A2	M2,5	8	5	2,0	PH-1
P0234.025-010-A2	M2,5	10	5	2,0	PH-1
P0234.025-012-A2	M2,5	12	5	2,0	PH-1
P0234.025-016-A2	M2,5	16	5	2,0	PH-1
P0234.025-020-A2	M2,5	20	5	2,0	PH-1
P0234.025-025-A2	M2,5	25	5	2,0	PH-1

Order No.	d_1	l	d_2	h	Size
P0234.030-004-A2	M 3	4	6	2,4	PH-1
P0234.030-005-A2	M 3	5	6	2,4	PH-1
P0234.030-006-A2	M 3	6	6	2,4	PH-1
P0234.030-008-A2	M 3	8	6	2,4	PH-1
P0234.030-010-A2	M 3	10	6	2,4	PH-1
P0234.030-012-A2	M 3	12	6	2,4	PH-1
P0234.030-014-A2	M 3	14	6	2,4	PH-1
P0234.030-016-A2	M 3	16	6	2,4	PH-1
P0234.030-018-A2	M 3	18	6	2,4	PH-1
P0234.030-020-A2	M 3	20	6	2,4	PH-1
P0234.030-022-A2	M 3	22	6	2,4	PH-1
P0234.030-025-A2	M 3	25	6	2,4	PH-1
P0234.030-028-A2	M 3	28	6	2,4	PH-1
P0234.030-030-A2	M 3	30	6	2,4	PH-1
P0234.030-035-A2	M 3	35	6	2,4	PH-1
P0234.030-040-A2	M 3	40	6	2,4	PH-1
P0234.030-045-A2	M 3	45	6	2,4	PH-1
P0234.030-050-A2	M 3	50	6	2,4	PH-1
P0234.030-055-A2	M 3	55	6	2,4	PH-1
P0234.030-060-A2	M 3	60	6	2,4	PH-1
P0234.040-004-A2	M 4	4	6	3,1	PH-2
P0234.040-005-A2	M 4	5	6	3,1	PH-2
P0234.040-006-A2	M 4	6	6	3,1	PH-2
P0234.040-008-A2	M 4	8	6	3,1	PH-2
P0234.040-010-A2	M 4	10	6	3,1	PH-2
P0234.040-012-A2	M 4	12	6	3,1	PH-2
P0234.040-014-A2	M 4	14	6	3,1	PH-2
P0234.040-016-A2	M 4	16	6	3,1	PH-2
P0234.040-018-A2	M 4	18	6	3,1	PH-2
P0234.040-020-A2	M 4	20	6	3,1	PH-2
P0234.040-022-A2	M 4	22	6	3,1	PH-2
P0234.040-025-A2	M 4	25	6	3,1	PH-2
P0234.040-028-A2	M 4	28	6	3,1	PH-2

Order No.	d ₁	l	d ₂	h	Size
P0234.040-030-A2	M 4	30	6	3,1	PH-2
P0234.040-035-A2	M 4	35	6	3,1	PH-2
P0234.040-040-A2	M 4	40	6	3,1	PH-2
P0234.040-045-A2	M 4	45	6	3,1	PH-2
P0234.040-050-A2	M 4	50	6	3,1	PH-2
P0234.040-055-A2	M 4	55	6	3,1	PH-2
P0234.040-060-A2	M 4	60	6	3,1	PH-2
P0234.040-065-A2	M 4	65	6	3,1	PH-2
P0234.040-070-A2	M 4	70	6	3,1	PH-2
P0234.040-080-A2	M 4	80	6	3,1	PH-2
P0234.040-090-A2	M 4	90	6	3,1	PH-2
P0234.040-100-A2	M 4	100	6	3,1	PH-2
P0234.050-006-A2	M 5	6	6	3,8	PH-2
P0234.050-008-A2	M 5	8	6	3,8	PH-2
P0234.050-010-A2	M 5	10	6	3,8	PH-2
P0234.050-012-A2	M 5	12	6	3,8	PH-2
P0234.050-014-A2	M 5	14	6	3,8	PH-2
P0234.050-016-A2	M 5	16	6	3,8	PH-2
P0234.050-018-A2	M 5	18	6	3,8	PH-2
P0234.050-020-A2	M 5	20	6	3,8	PH-2
P0234.050-022-A2	M 5	22	6	3,8	PH-2
P0234.050-025-A2	M 5	25	6	3,8	PH-2
P0234.050-028-A2	M 5	28	6	3,8	PH-2
P0234.050-030-A2	M 5	30	6	3,8	PH-2
P0234.050-035-A2	M 5	35	6	3,8	PH-2
P0234.050-040-A2	M 5	40	6	3,8	PH-2
P0234.050-045-A2	M 5	45	6	3,8	PH-2
P0234.050-050-A2	M 5	50	6	3,8	PH-2
P0234.050-055-A2	M 5	55	6	3,8	PH-2
P0234.050-060-A2	M 5	60	6	3,8	PH-2
P0234.050-065-A2	M 5	65	6	3,8	PH-2
P0234.050-070-A2	M 5	70	6	3,8	PH-2
P0234.050-080-A2	M 5	80	6	3,8	PH-2
P0234.050-090-A2	M 5	90	6	3,8	PH-2
P0234.050-100-A2	M 5	100	6	3,8	PH-2
P0234.060-008-A2	M 6	8	6	4,6	PH-3
P0234.060-010-A2	M 6	10	6	4,6	PH-3
P0234.060-012-A2	M 6	12	6	4,6	PH-3
P0234.060-014-A2	M 6	14	6	4,6	PH-3

Order No.	d ₁	l	d ₂	h	Size
P0234.060-016-A2	M 6	16	6	4,6	PH-3
P0234.060-018-A2	M 6	18	6	4,6	PH-3
P0234.060-020-A2	M 6	20	6	4,6	PH-3
P0234.060-022-A2	M 6	22	6	4,6	PH-3
P0234.060-025-A2	M 6	25	6	4,6	PH-3
P0234.060-028-A2	M 6	28	6	4,6	PH-3
P0234.060-030-A2	M 6	30	6	4,6	PH-3
P0234.060-035-A2	M 6	35	6	4,6	PH-3
P0234.060-040-A2	M 6	40	6	4,6	PH-3
P0234.060-045-A2	M 6	45	6	4,6	PH-3
P0234.060-050-A2	M 6	50	6	4,6	PH-3
P0234.060-055-A2	M 6	55	6	4,6	PH-3
P0234.060-060-A2	M 6	60	6	4,6	PH-3
P0234.060-065-A2	M 6	65	6	4,6	PH-3
P0234.060-070-A2	M 6	70	6	4,6	PH-3
P0234.060-080-A2	M 6	80	6	4,6	PH-3
P0234.060-090-A2	M 6	90	6	4,6	PH-3
P0234.060-100-A2	M 6	100	6	4,6	PH-3
P0234.080-010-A2	M 8	10	6	6,0	PH-4
P0234.080-012-A2	M 8	12	6	6,0	PH-4
P0234.080-014-A2	M 8	14	6	6,0	PH-4
P0234.080-016-A2	M 8	16	6	6,0	PH-4
P0234.080-018-A2	M 8	18	6	6,0	PH-4
P0234.080-020-A2	M 8	20	6	6,0	PH-4
P0234.080-022-A2	M 8	22	6	6,0	PH-4
P0234.080-025-A2	M 8	25	6	6,0	PH-4
P0234.080-028-A2	M 8	28	6	6,0	PH-4
P0234.080-030-A2	M 8	30	6	6,0	PH-4
P0234.080-035-A2	M 8	35	6	6,0	PH-4
P0234.080-040-A2	M 8	40	6	6,0	PH-4
P0234.080-045-A2	M 8	45	6	6,0	PH-4
P0234.080-050-A2	M 8	50	6	6,0	PH-4
P0234.080-055-A2	M 8	55	6	6,0	PH-4
P0234.080-060-A2	M 8	60	6	6,0	PH-4
P0234.080-065-A2	M 8	65	6	6,0	PH-4
P0234.080-070-A2	M 8	70	6	6,0	PH-4
P0234.080-080-A2	M 8	80	6	6,0	PH-4
P0234.080-090-A2	M 8	90	6	6,0	PH-4
P0234.080-100-A2	M 8	100	6	6,0	PH-4



P0234.A4

Material

Stainless steel (A4).

Technical Notes

To DIN 7985 H, ISO 7045. Threaded within 2,5 x pitch of head.

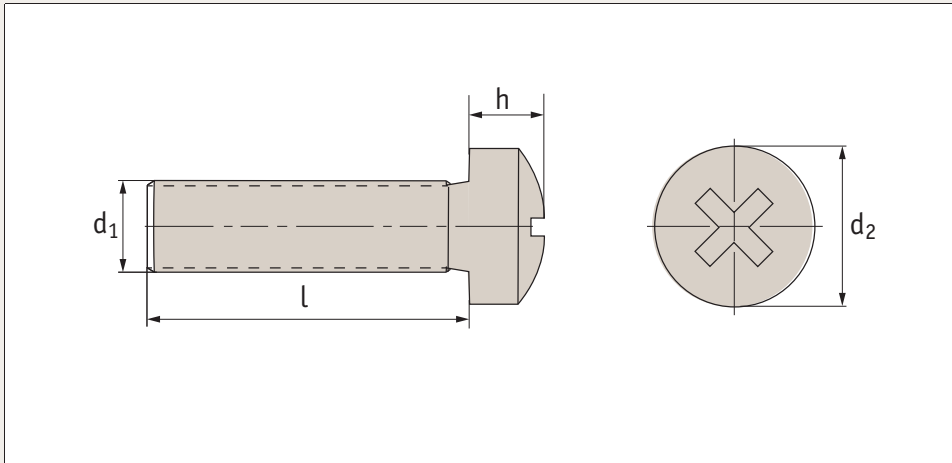
See technical page for tightening torques.

Order No.	d_1	l	d_2	h	Size
P0234.016-003-A4	M1,6	3	3,2	1,3	PH-0
P0234.016-004-A4	M1,6	4	3,2	1,3	PH-0
P0234.016-005-A4	M1,6	5	3,2	1,3	PH-0
P0234.016-006-A4	M1,6	6	3,2	1,3	PH-0
P0234.016-008-A4	M1,6	8	3,2	1,3	PH-0
P0234.016-010-A4	M1,6	10	3,2	1,3	PH-0
P0234.016-012-A4	M1,6	12	3,2	1,3	PH-0
P0234.016-014-A4	M1,6	14	3,2	1,3	PH-0
P0234.016-016-A4	M1,6	16	3,2	1,3	PH-0
P0234.016-018-A4	M1,6	18	3,2	1,3	PH-0
P0234.020-003-A4	M 2	3	4	1,6	PH-1
P0234.020-004-A4	M 2	4	4	1,6	PH-1
P0234.020-005-A4	M 2	5	4	1,6	PH-1
P0234.020-006-A4	M 2	6	4	1,6	PH-1
P0234.020-008-A4	M 2	8	4	1,6	PH-1
P0234.020-010-A4	M 2	10	4	1,6	PH-1
P0234.020-012-A4	M 2	12	4	1,6	PH-1
P0234.020-014-A4	M 2	14	4	1,6	PH-1
P0234.020-016-A4	M 2	16	4	1,6	PH-1
P0234.020-018-A4	M 2	18	4	1,6	PH-1
P0234.020-020-A4	M2	20	4	1,6	PH-1
P0234.025-003-A4	M2,5	3	5	2,0	PH-1
P0234.025-004-A4	M2,5	4	5	2,0	PH-1
P0234.025-005-A4	M2,5	5	5	2,0	PH-1
P0234.025-006-A4	M2,5	6	5	2,0	PH-1
P0234.025-008-A4	M2,5	8	5	2,0	PH-1
P0234.025-010-A4	M2,5	10	5	2,0	PH-1
P0234.025-012-A4	M2,5	12	5	2,0	PH-1
P0234.025-016-A4	M2,5	16	5	2,0	PH-1
P0234.025-020-A4	M2,5	20	5	2,0	PH-1
P0234.025-025-A4	M2,5	25	5	2,0	PH-1

Order No.	d_1	l	d_2	h	Size
P0234.030-004-A4	M 3	4	6	2,4	PH-1
P0234.030-005-A4	M 3	5	6	2,4	PH-1
P0234.030-006-A4	M 3	6	6	2,4	PH-1
P0234.030-008-A4	M 3	8	6	2,4	PH-1
P0234.030-010-A4	M 3	10	6	2,4	PH-1
P0234.030-012-A4	M 3	12	6	2,4	PH-1
P0234.030-014-A4	M 3	14	6	2,4	PH-1
P0234.030-016-A4	M 3	16	6	2,4	PH-1
P0234.030-018-A4	M 3	18	6	2,4	PH-1
P0234.030-020-A4	M3	20	6	2,4	PH-1
P0234.030-022-A4	M 3	22	6	2,4	PH-1
P0234.030-025-A4	M 3	25	6	2,4	PH-1
P0234.030-028-A4	M 3	28	6	2,4	PH-1
P0234.030-030-A4	M 3	30	6	2,4	PH-1
P0234.030-035-A4	M 3	35	6	2,4	PH-1
P0234.030-040-A4	M 3	40	6	2,4	PH-1
P0234.030-045-A4	M 3	45	6	2,4	PH-1
P0234.030-050-A4	M 3	50	6	2,4	PH-1
P0234.030-055-A4	M 3	55	6	2,4	PH-1
P0234.030-060-A4	M 3	60	6	2,4	PH-1
P0234.040-004-A4	M 4	4	6	3,1	PH-2
P0234.040-005-A4	M 4	5	6	3,1	PH-2
P0234.040-006-A4	M 4	6	6	3,1	PH-2
P0234.040-008-A4	M 4	8	6	3,1	PH-2
P0234.040-010-A4	M 4	10	6	3,1	PH-2
P0234.040-012-A4	M 4	12	6	3,1	PH-2
P0234.040-014-A4	M 4	14	6	3,1	PH-2
P0234.040-016-A4	M 4	16	6	3,1	PH-2
P0234.040-018-A4	M 4	18	6	3,1	PH-2
P0234.040-020-A4	M 4	20	6	3,1	PH-2
P0234.040-022-A4	M 4	22	6	3,1	PH-2

Order No.	d ₁	l	d ₂	h	Size
P0234.040-025-A4	M 4	25	6	3,1	PH-2
P0234.040-028-A4	M 4	28	6	3,1	PH-2
P0234.040-030-A4	M 4	30	6	3,1	PH-2
P0234.040-035-A4	M 4	35	6	3,1	PH-2
P0234.040-040-A4	M 4	40	6	3,1	PH-2
P0234.040-045-A4	M 4	45	6	3,1	PH-2
P0234.040-050-A4	M 4	50	6	3,1	PH-2
P0234.040-055-A4	M 4	55	6	3,1	PH-2
P0234.040-060-A4	M 4	60	6	3,1	PH-2
P0234.040-065-A4	M 4	65	6	3,1	PH-2
P0234.040-070-A4	M 4	70	6	3,1	PH-2
P0234.040-080-A4	M 4	80	6	3,1	PH-2
P0234.040-090-A4	M 4	90	6	3,1	PH-2
P0234.040-100-A4	M 4	100	6	3,1	PH-2
P0234.050-006-A4	M 5	6	6	3,8	PH-2
P0234.050-008-A4	M 5	8	6	3,8	PH-2
P0234.050-010-A4	M 5	10	6	3,8	PH-2
P0234.050-012-A4	M 5	12	6	3,8	PH-2
P0234.050-014-A4	M 5	14	6	3,8	PH-2
P0234.050-016-A4	M 5	16	6	3,8	PH-2
P0234.050-018-A4	M 5	18	6	3,8	PH-2
P0234.050-020-A4	M 5	20	6	3,8	PH-2
P0234.050-022-A4	M 5	22	6	3,8	PH-2
P0234.050-025-A4	M 5	25	6	3,8	PH-2
P0234.050-028-A4	M 5	28	6	3,8	PH-2
P0234.050-030-A4	M 5	30	6	3,8	PH-2
P0234.050-035-A4	M 5	35	6	3,8	PH-2
P0234.050-040-A4	M 5	40	6	3,8	PH-2
P0234.050-045-A4	M 5	45	6	3,8	PH-2
P0234.050-050-A4	M 5	50	6	3,8	PH-2
P0234.050-055-A4	M 5	55	6	3,8	PH-2
P0234.050-060-A4	M 5	60	6	3,8	PH-2
P0234.050-065-A4	M 5	65	6	3,8	PH-2
P0234.050-070-A4	M 5	70	6	3,8	PH-2
P0234.050-080-A4	M 5	80	6	3,8	PH-2
P0234.050-090-A4	M 5	90	6	3,8	PH-2
P0234.050-100-A4	M 5	100	6	3,8	PH-2
P0234.060-008-A4	M 6	8	6	4,6	PH-3
P0234.060-010-A4	M 6	10	6	4,6	PH-3
P0234.060-012-A4	M 6	12	6	4,6	PH-3

Order No.	d ₁	l	d ₂	h	Size
P0234.060-014-A4	M 6	14	6	4,6	PH-3
P0234.060-016-A4	M 6	16	6	4,6	PH-3
P0234.060-018-A4	M 6	18	6	4,6	PH-3
P0234.060-020-A4	M 6	20	6	4,6	PH-3
P0234.060-022-A4	M 6	22	6	4,6	PH-3
P0234.060-025-A4	M 6	25	6	4,6	PH-3
P0234.060-028-A4	M 6	28	6	4,6	PH-3
P0234.060-030-A4	M 6	30	6	4,6	PH-3
P0234.060-035-A4	M 6	35	6	4,6	PH-3
P0234.060-040-A4	M 6	40	6	4,6	PH-3
P0234.060-045-A4	M 6	45	6	4,6	PH-3
P0234.060-050-A4	M 6	50	6	4,6	PH-3
P0234.060-055-A4	M 6	55	6	4,6	PH-3
P0234.060-060-A4	M 6	60	6	4,6	PH-3
P0234.060-065-A4	M 6	65	6	4,6	PH-3
P0234.060-070-A4	M 6	70	6	4,6	PH-3
P0234.060-080-A4	M 6	80	6	4,6	PH-3
P0234.060-090-A4	M 6	90	6	4,6	PH-3
P0234.060-100-A4	M 6	100	6	4,6	PH-3
P0234.080-010-A4	M 8	10	6	6,0	PH-4
P0234.080-012-A4	M 8	12	6	6,0	PH-4
P0234.080-014-A4	M 8	14	6	6,0	PH-4
P0234.080-016-A4	M 8	16	6	6,0	PH-4
P0234.080-018-A4	M 8	18	6	6,0	PH-4
P0234.080-020-A4	M 8	20	6	6,0	PH-4
P0234.080-022-A4	M 8	22	6	6,0	PH-4
P0234.080-025-A4	M 8	25	6	6,0	PH-4
P0234.080-028-A4	M 8	28	6	6,0	PH-4
P0234.080-030-A4	M 8	30	6	6,0	PH-4
P0234.080-035-A4	M 8	35	6	6,0	PH-4
P0234.080-040-A4	M 8	40	6	6,0	PH-4
P0234.080-045-A4	M 8	45	6	6,0	PH-4
P0234.080-050-A4	M 8	50	6	6,0	PH-4
P0234.080-055-A4	M 8	55	6	6,0	PH-4
P0234.080-060-A4	M 8	60	6	6,0	PH-4
P0234.080-065-A4	M 8	65	6	6,0	PH-4
P0234.080-070-A4	M 8	70	6	6,0	PH-4
P0234.080-080-A4	M 8	80	6	6,0	PH-4
P0234.080-090-A4	M 8	90	6	6,0	PH-4
P0234.080-100-A4	M 8	100	6	6,0	PH-4



P0234.ZP

Material

Steel, zinc-plated (grade 4.8).

Technical Notes

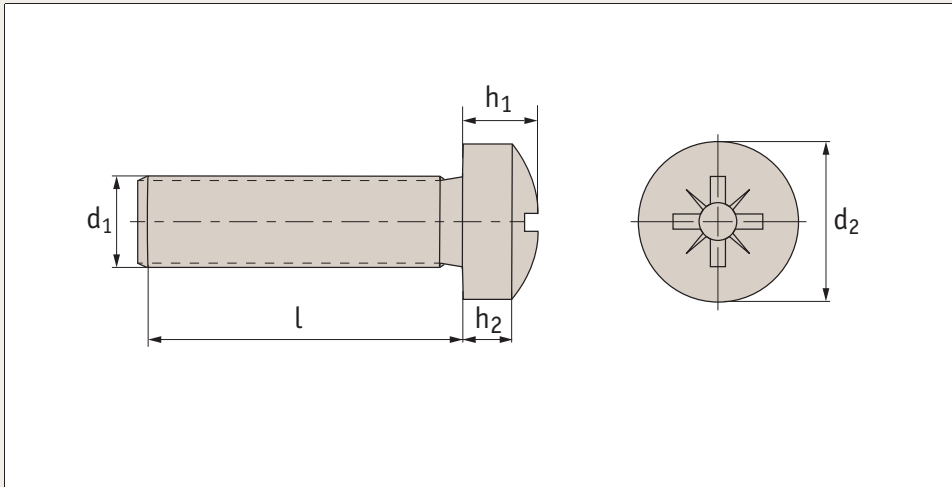
To DIN 7985 H, ISO 7045. Threaded within 2,5 x pitch of head.

Order No.	d_1	l	d_2	h	Size
P0234.016-003-ZP	M1,6	3	3,2	1,3	PH-0
P0234.016-004-ZP	M1,6	4	3,2	1,3	PH-0
P0234.016-005-ZP	M1,6	5	3,2	1,3	PH-0
P0234.016-006-ZP	M1,6	6	3,2	1,3	PH-0
P0234.016-008-ZP	M1,6	8	3,2	1,3	PH-0
P0234.016-010-ZP	M1,6	10	3,2	1,3	PH-0
P0234.016-012-ZP	M1,6	12	3,2	1,3	PH-0
P0234.016-014-ZP	M1,6	14	3,2	1,3	PH-0
P0234.016-016-ZP	M1,6	16	3,2	1,3	PH-0
P0234.016-018-ZP	M1,6	18	3,2	1,3	PH-0
P0234.020-003-ZP	M 2	3	4	1,6	PH-1
P0234.020-004-ZP	M 2	4	4	1,6	PH-1
P0234.020-005-ZP	M 2	5	4	1,6	PH-1
P0234.020-006-ZP	M 2	6	4	1,6	PH-1
P0234.020-008-ZP	M 2	8	4	1,6	PH-1
P0234.020-010-ZP	M 2	10	4	1,6	PH-1
P0234.020-012-ZP	M 2	12	4	1,6	PH-1
P0234.020-014-ZP	M 2	14	4	1,6	PH-1
P0234.020-016-ZP	M 2	16	4	1,6	PH-1
P0234.020-018-ZP	M 2	18	4	1,6	PH-1
P0234.020-020-ZP	M 2	20	4	1,6	PH-1
P0234.025-003-ZP	M2,5	3	5	2,0	PH-1
P0234.025-004-ZP	M2,5	4	5	2,0	PH-1
P0234.025-005-ZP	M2,5	5	5	2,0	PH-1
P0234.025-006-ZP	M2,5	6	5	2,0	PH-1
P0234.025-008-ZP	M2,5	8	5	2,0	PH-1
P0234.025-010-ZP	M2,5	10	5	2,0	PH-1
P0234.025-012-ZP	M2,5	12	5	2,0	PH-1
P0234.025-016-ZP	M2,5	16	5	2,0	PH-1
P0234.025-020-ZP	M2,5	20	5	2,0	PH-1
P0234.025-025-ZP	M2,5	25	5	2,0	PH-1
P0234.030-004-ZP	M 3	4	6	2,4	PH-1

Order No.	d_1	l	d_2	h	Size
P0234.030-005-ZP	M 3	5	6	2,4	PH-1
P0234.030-006-ZP	M 3	6	6	2,4	PH-1
P0234.030-008-ZP	M 3	8	6	2,4	PH-1
P0234.030-010-ZP	M 3	10	6	2,4	PH-1
P0234.030-012-ZP	M 3	12	6	2,4	PH-1
P0234.030-014-ZP	M 3	14	6	2,4	PH-1
P0234.030-016-ZP	M 3	16	6	2,4	PH-1
P0234.030-018-ZP	M 3	18	6	2,4	PH-1
P0234.030-020-ZP	M 3	20	6	2,4	PH-1
P0234.030-022-ZP	M 3	22	6	2,4	PH-1
P0234.030-025-ZP	M 3	25	6	2,4	PH-1
P0234.030-028-ZP	M 3	28	6	2,4	PH-1
P0234.030-030-ZP	M 3	30	6	2,4	PH-1
P0234.030-035-ZP	M 3	35	6	2,4	PH-1
P0234.030-040-ZP	M 3	40	6	2,4	PH-1
P0234.040-004-ZP	M 4	4	6	3,1	PH-2
P0234.040-005-ZP	M 4	5	6	3,1	PH-2
P0234.040-006-ZP	M 4	6	6	3,1	PH-2
P0234.040-008-ZP	M 4	8	6	3,1	PH-2
P0234.040-010-ZP	M 4	10	6	3,1	PH-2
P0234.040-012-ZP	M 4	12	6	3,1	PH-2
P0234.040-014-ZP	M 4	14	6	3,1	PH-2
P0234.040-016-ZP	M 4	16	6	3,1	PH-2
P0234.040-018-ZP	M 4	18	6	3,1	PH-2
P0234.040-020-ZP	M 4	20	6	3,1	PH-2
P0234.040-022-ZP	M 4	22	6	3,1	PH-2
P0234.040-025-ZP	M 4	25	6	3,1	PH-2
P0234.040-028-ZP	M 4	28	6	3,1	PH-2
P0234.040-030-ZP	M 4	30	6	3,1	PH-2
P0234.040-035-ZP	M 4	35	6	3,1	PH-2
P0234.040-040-ZP	M 4	40	6	3,1	PH-2
P0234.040-045-ZP	M 4	45	6	3,1	PH-2
P0234.040-050-ZP	M 4	50	6	3,1	PH-2
P0234.040-055-ZP	M 4	55	6	3,1	PH-2

Order No.	d ₁	l	d ₂	h	Size
P0234.040-060-ZP	M 4	60	6	3,1	PH-2
P0234.040-065-ZP	M 4	65	6	3,1	PH-2
P0234.040-070-ZP	M 4	70	6	3,1	PH-2
P0234.040-080-ZP	M 4	80	6	3,1	PH-2
P0234.040-090-ZP	M 4	90	6	3,1	PH-2
P0234.040-100-ZP	M 4	100	6	3,1	PH-2
P0234.050-006-ZP	M 5	6	6	3,8	PH-2
P0234.050-008-ZP	M 5	8	6	3,8	PH-2
P0234.050-010-ZP	M 5	10	6	3,8	PH-2
P0234.050-012-ZP	M 5	12	6	3,8	PH-2
P0234.050-014-ZP	M 5	14	6	3,8	PH-2
P0234.050-016-ZP	M 5	16	6	3,8	PH-2
P0234.050-018-ZP	M 5	18	6	3,8	PH-2
P0234.050-020-ZP	M 5	20	6	3,8	PH-2
P0234.050-022-ZP	M 5	22	6	3,8	PH-2
P0234.050-025-ZP	M 5	25	6	3,8	PH-2
P0234.050-028-ZP	M 5	28	6	3,8	PH-2
P0234.050-030-ZP	M 5	30	6	3,8	PH-2
P0234.050-035-ZP	M 5	35	6	3,8	PH-2
P0234.050-040-ZP	M 5	40	6	3,8	PH-2
P0234.050-045-ZP	M 5	45	6	3,8	PH-2
P0234.050-050-ZP	M 5	50	6	3,8	PH-2
P0234.050-055-ZP	M 5	55	6	3,8	PH-2
P0234.050-060-ZP	M 5	60	6	3,8	PH-2
P0234.050-065-ZP	M 5	65	6	3,8	PH-2
P0234.050-070-ZP	M 5	70	6	3,8	PH-2
P0234.050-080-ZP	M 5	80	6	3,8	PH-2
P0234.050-090-ZP	M 5	90	6	3,8	PH-2
P0234.050-100-ZP	M 5	100	6	3,8	PH-2
P0234.060-008-ZP	M 6	8	6	4,6	PH-3
P0234.060-010-ZP	M 6	10	6	4,6	PH-3
P0234.060-012-ZP	M 6	12	6	4,6	PH-3
P0234.060-014-ZP	M 6	14	6	4,6	PH-3
P0234.060-016-ZP	M 6	16	6	4,6	PH-3
P0234.060-018-ZP	M 6	18	6	4,6	PH-3
P0234.060-020-ZP	M 6	20	6	4,6	PH-3

Order No.	d ₁	l	d ₂	h	Size
P0234.060-022-ZP	M 6	22	6	4,6	PH-3
P0234.060-025-ZP	M 6	25	6	4,6	PH-3
P0234.060-028-ZP	M 6	28	6	4,6	PH-3
P0234.060-030-ZP	M 6	30	6	4,6	PH-3
P0234.060-035-ZP	M 6	35	6	4,6	PH-3
P0234.060-040-ZP	M 6	40	6	4,6	PH-3
P0234.060-045-ZP	M 6	45	6	4,6	PH-3
P0234.060-050-ZP	M 6	50	6	4,6	PH-3
P0234.060-055-ZP	M 6	55	6	4,6	PH-3
P0234.060-060-ZP	M 6	60	6	4,6	PH-3
P0234.060-065-ZP	M 6	65	6	4,6	PH-3
P0234.060-070-ZP	M 6	70	6	4,6	PH-3
P0234.060-080-ZP	M 6	80	6	4,6	PH-3
P0234.060-090-ZP	M 6	90	6	4,6	PH-3
P0234.060-100-ZP	M 6	100	6	4,6	PH-3
P0234.080-010-ZP	M 8	10	6	6,0	PH-4
P0234.080-012-ZP	M 8	12	6	6,0	PH-4
P0234.080-014-ZP	M 8	14	6	6,0	PH-4
P0234.080-016-ZP	M 8	16	6	6,0	PH-4
P0234.080-018-ZP	M 8	18	6	6,0	PH-4
P0234.080-020-ZP	M 8	20	6	6,0	PH-4
P0234.080-022-ZP	M 8	22	6	6,0	PH-4
P0234.080-025-ZP	M 8	25	6	6,0	PH-4
P0234.080-028-ZP	M 8	28	6	6,0	PH-4
P0234.080-035-ZP	M 8	35	6	6,0	PH-4
P0234.080-030-ZP	M 8	30	6	6,0	PH-4
P0234.080-040-ZP	M 8	40	6	6,0	PH-4
P0234.080-045-ZP	M 8	45	6	6,0	PH-4
P0234.080-050-ZP	M 8	50	6	6,0	PH-4
P0234.080-055-ZP	M 8	55	6	6,0	PH-4
P0234.080-060-ZP	M 8	60	6	6,0	PH-4
P0234.080-065-ZP	M 8	65	6	6,0	PH-4
P0234.080-070-ZP	M 8	70	6	6,0	PH-4
P0234.080-080-ZP	M 8	80	6	6,0	PH-4
P0234.080-090-ZP	M 8	90	6	6,0	PH-4
P0234.080-100-ZP	M 8	100	6	6,0	PH-4



P0235.A2

Material

Stainless steel (A2).

Technical Notes

To DIN 7985 Z, ISO 7045. Threaded within 2,5 x pitch of head.

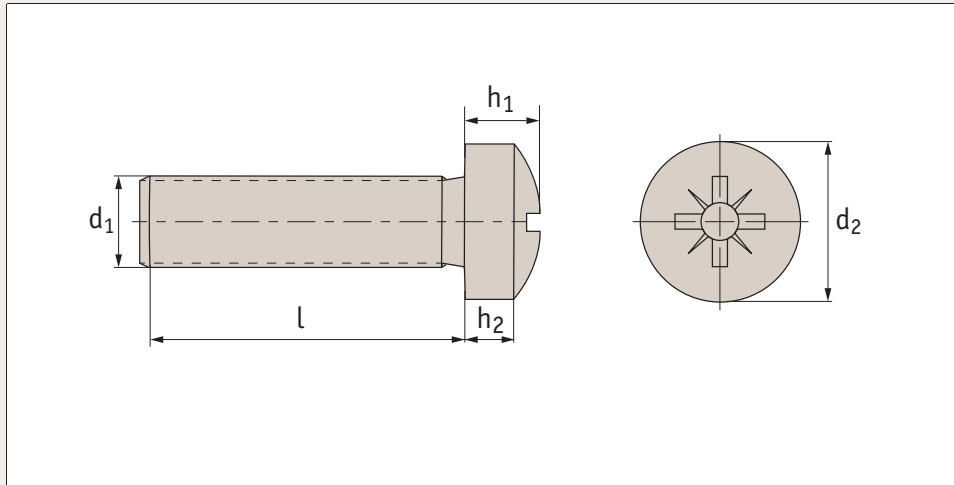
See technical page for tightening torques.

Order No.	d_1	l	d_2	h_1	h_2	Size
P0235.016-003-A2	M1,6	3	3,2	1,3	0,8	PZ-0
P0235.016-004-A2	M1,6	4	3,2	1,3	0,8	PZ-0
P0235.016-005-A2	M1,6	5	3,2	1,3	0,8	PZ-0
P0235.016-006-A2	M1,6	6	3,2	1,3	0,8	PZ-0
P0235.016-008-A2	M1,6	8	3,2	1,3	0,8	PZ-0
P0235.016-010-A2	M1,6	10	3,2	1,3	0,8	PZ-0
P0235.016-012-A2	M1,6	12	3,2	1,3	0,8	PZ-0
P0235.016-014-A2	M1,6	14	3,2	1,3	0,8	PZ-0
P0235.016-016-A2	M1,6	16	3,2	1,3	0,8	PZ-0
P0235.016-018-A2	M1,6	18	3,2	1,3	0,8	PZ-0
P0235.020-003-A2	M 2	3	4	1,6	1,1	PZ-1
P0235.020-004-A2	M 2	4	4	1,6	1,1	PZ-1
P0235.020-005-A2	M 2	5	4	1,6	1,1	PZ-1
P0235.020-006-A2	M 2	6	4	1,6	1,1	PZ-1
P0235.020-008-A2	M 2	8	4	1,6	1,1	PZ-1
P0235.020-010-A2	M 2	10	4	1,6	1,1	PZ-1
P0235.020-012-A2	M 2	12	4	1,6	1,1	PZ-1
P0235.020-014-A2	M 2	14	4	1,6	1,1	PZ-1
P0235.020-016-A2	M 2	16	4	1,6	1,1	PZ-1
P0235.020-018-A2	M 2	18	4	1,6	1,1	PZ-1
P0235.020-020-A2	M 2	20	4	1,6	1,1	PZ-1
P0235.025-003-A2	M2,5	3	5	2,0	1,3	PZ-1
P0235.025-004-A2	M2,5	4	5	2,0	1,3	PZ-1
P0235.025-005-A2	M2,5	5	5	2,0	1,3	PZ-1
P0235.025-006-A2	M2,5	6	5	2,0	1,3	PZ-1
P0235.025-008-A2	M2,5	8	5	2,0	1,3	PZ-1
P0235.025-010-A2	M2,5	10	5	2,0	1,3	PZ-1
P0235.025-012-A2	M2,5	12	5	2,0	1,3	PZ-1
P0235.025-016-A2	M2,5	16	5	2,0	1,3	PZ-1
P0235.025-020-A2	M2,5	20	5	2,0	1,3	PZ-1

Order No.	d_1	l	d_2	h_1	h_2	Size
P0235.025-025-A2	M2,5	25	5	2,0	1,3	PZ-1
P0235.025-030-A2	M2,5	30	5	2,0	1,3	PZ-1
P0235.030-004-A2	M 3	4	6	2,4	1,6	PZ-1
P0235.030-005-A2	M 3	5	6	2,4	1,6	PZ-1
P0235.030-006-A2	M 3	6	6	2,4	1,6	PZ-1
P0235.030-008-A2	M 3	8	6	2,4	1,6	PZ-1
P0235.030-010-A2	M 3	10	6	2,4	1,6	PZ-1
P0235.030-012-A2	M 3	12	6	2,4	1,6	PZ-1
P0235.030-014-A2	M 3	14	6	2,4	1,6	PZ-1
P0235.030-016-A2	M 3	16	6	2,4	1,6	PZ-1
P0235.030-018-A2	M 3	18	6	2,4	1,6	PZ-1
P0235.030-020-A2	M 3	20	6	2,4	1,6	PZ-1
P0235.030-022-A2	M 3	22	6	2,4	1,6	PZ-1
P0235.030-025-A2	M 3	25	6	2,4	1,6	PZ-1
P0235.030-028-A2	M 3	28	6	2,4	1,6	PZ-1
P0235.030-030-A2	M 3	30	6	2,4	1,6	PZ-1
P0235.030-035-A2	M 3	35	6	2,4	1,6	PZ-1
P0235.030-040-A2	M 3	40	6	2,4	1,6	PZ-1
P0235.030-045-A2	M 3	45	6	2,4	1,6	PZ-1
P0235.030-050-A2	M 3	50	6	2,4	1,6	PZ-1
P0235.030-055-A2	M 3	55	6	2,4	1,6	PZ-1
P0235.030-060-A2	M 3	60	6	2,4	1,6	PZ-1
P0235.040-004-A2	M 4	4	8	3,1	2,0	PZ-2
P0235.040-005-A2	M 4	5	8	3,1	2,0	PZ-2
P0235.040-006-A2	M 4	6	8	3,1	2,0	PZ-2
P0235.040-008-A2	M 4	8	8	3,1	2,0	PZ-2
P0235.040-010-A2	M 4	10	8	3,1	2,0	PZ-2
P0235.040-012-A2	M 4	12	8	3,1	2,0	PZ-2
P0235.040-014-A2	M 4	14	8	3,1	2,0	PZ-2
P0235.040-016-A2	M 4	16	8	3,1	2,0	PZ-2

Order No.	d ₁	l	d ₂	h ₁	h ₂	Size
P0235.040-018-A2	M 4	18	8	3,1	2,0	PZ-2
P0235.040-020-A2	M 4	20	8	3,1	2,0	PZ-2
P0235.040-022-A2	M 4	22	8	3,1	0,8	PZ-2
P0235.040-025-A2	M 4	25	8	3,1	2,0	PZ-2
P0235.040-028-A2	M 4	28	8	3,1	2,0	PZ-2
P0235.040-030-A2	M 4	30	8	3,1	2,0	PZ-2
P0235.040-035-A2	M 4	35	8	3,1	2,0	PZ-2
P0235.040-040-A2	M 4	40	8	3,1	2,0	PZ-2
P0235.040-045-A2	M 4	45	8	3,1	2,0	PZ-2
P0235.040-050-A2	M 4	50	8	3,1	2,0	PZ-2
P0235.040-055-A2	M 4	55	8	3,1	2,0	PZ-2
P0235.040-060-A2	M 4	60	8	3,1	2,0	PZ-2
P0235.040-065-A2	M 4	65	8	3,1	2,0	PZ-2
P0235.040-070-A2	M 4	70	8	3,1	2,0	PZ-2
P0235.040-080-A2	M 4	80	8	3,1	2,0	PZ-2
P0235.040-090-A2	M 4	90	8	3,1	2,0	PZ-2
P0235.040-100-A2	M 4	100	8	3,1	2,0	PZ-2
P0235.050-006-A2	M 5	6	10	3,8	2,5	PZ-2
P0235.050-008-A2	M 5	8	10	3,8	2,5	PZ-2
P0235.050-010-A2	M 5	10	10	3,8	2,5	PZ-2
P0235.050-012-A2	M 5	12	10	3,8	2,5	PZ-2
P0235.050-014-A2	M 5	14	10	3,8	2,5	PZ-2
P0235.050-016-A2	M 5	16	10	3,8	2,5	PZ-2
P0235.050-018-A2	M 5	18	10	3,8	2,5	PZ-2
P0235.050-020-A2	M 5	20	10	3,8	2,5	PZ-2
P0235.050-022-A2	M 5	22	10	3,8	2,5	PZ-2
P0235.050-025-A2	M 5	25	10	3,8	2,5	PZ-2
P0235.050-028-A2	M 5	28	10	3,8	2,5	PZ-2
P0235.050-030-A2	M 5	30	10	3,8	2,5	PZ-2
P0235.050-035-A2	M 5	35	10	3,8	2,5	PZ-2
P0235.050-040-A2	M 5	40	10	3,8	2,5	PZ-2
P0235.050-045-A2	M 5	45	10	3,8	2,5	PZ-2
P0235.050-050-A2	M 5	50	10	3,8	2,5	PZ-2
P0235.050-055-A2	M 5	55	10	3,8	2,5	PZ-2
P0235.050-060-A2	M 5	60	10	3,8	2,5	PZ-2
P0235.050-065-A2	M 5	65	10	3,8	2,5	PZ-2
P0235.050-070-A2	M 5	70	10	3,8	2,5	PZ-2
P0235.050-080-A2	M 5	80	10	3,8	2,5	PZ-2
P0235.050-090-A2	M 5	90	10	3,8	2,5	PZ-2
P0235.050-100-A2	M 5	100	10	3,8	2,5	PZ-2
P0235.060-008-A2	M 6	8	12	4,6	3,0	PZ-3
P0235.060-010-A2	M 6	10	12	4,6	3,0	PZ-3

Order No.	d ₁	l	d ₂	h ₁	h ₂	Size
P0235.060-012-A2	M 6	12	12	4,6	3,0	PZ-3
P0235.060-014-A2	M 6	14	12	4,6	3,0	PZ-3
P0235.060-016-A2	M 6	16	12	4,6	3,0	PZ-3
P0235.060-018-A2	M 6	18	12	4,6	3,0	PZ-3
P0235.060-020-A2	M 6	20	12	4,6	3,0	PZ-3
P0235.060-022-A2	M 6	22	12	4,6	3,0	PZ-3
P0235.060-025-A2	M 6	25	12	4,6	3,0	PZ-3
P0235.060-028-A2	M 6	28	12	4,6	3,0	PZ-3
P0235.060-030-A2	M 6	30	12	4,6	3,0	PZ-3
P0235.060-035-A2	M 6	35	12	4,6	3,0	PZ-3
P0235.060-040-A2	M 6	40	12	4,6	3,0	PZ-3
P0235.060-045-A2	M 6	45	12	4,6	3,0	PZ-3
P0235.060-050-A2	M 6	50	12	4,6	3,0	PZ-3
P0235.060-055-A2	M 6	55	12	4,6	3,0	PZ-3
P0235.060-060-A2	M 6	60	12	4,6	3,0	PZ-3
P0235.060-065-A2	M 6	65	12	4,6	3,0	PZ-3
P0235.060-070-A2	M 6	70	12	4,6	3,0	PZ-3
P0235.060-080-A2	M 6	80	12	4,6	3,0	PZ-3
P0235.060-090-A2	M 6	90	12	4,6	3,0	PZ-3
P0235.060-100-A2	M 6	100	12	4,6	3,0	Z 3
P0235.080-010-A2	M 8	10	16	6,0	3,7	PZ-4
P0235.080-012-A2	M 8	12	16	6,0	3,7	PZ-4
P0235.080-014-A2	M 8	14	16	6,0	3,7	PZ-4
P0235.080-016-A2	M 8	16	16	6,0	3,7	PZ-4
P0235.080-018-A2	M 8	18	16	6,0	3,7	PZ-4
P0235.080-020-A2	M 8	20	16	6,0	3,7	PZ-4
P0235.080-022-A2	M 8	22	16	6,0	3,7	PZ-4
P0235.080-025-A2	M 8	25	16	6,0	3,7	PZ-4
P0235.080-028-A2	M 8	28	16	6,0	3,7	PZ-4
P0235.080-030-A2	M 8	30	16	6,0	3,7	PZ-4
P0235.080-035-A2	M 8	35	16	6,0	3,7	PZ-4
P0235.080-040-A2	M 8	40	16	6,0	3,7	PZ-4
P0235.080-045-A2	M 8	45	16	6,0	3,7	PZ-4
P0235.080-050-A2	M 8	50	16	6,0	3,7	PZ-4
P0235.080-055-A2	M 8	55	16	6,0	3,7	PZ-4
P0235.080-060-A2	M 8	60	16	6,0	3,7	PZ-4
P0235.080-065-A2	M 8	65	16	6,0	3,7	PZ-4
P0235.080-070-A2	M 8	70	16	6,0	3,7	PZ-4
P0235.080-080-A2	M 8	80	16	6,0	3,7	PZ-4
P0235.080-090-A2	M 8	90	16	6,0	3,7	PZ-4
P0235.080-100-A2	M 8	100	16	6,0	3,7	PZ-4



P0235.A4

Material

Stainless steel (A4).

Technical Notes

To DIN 7985 Z, ISO 7045. Threaded within 2,5 x pitch of head.

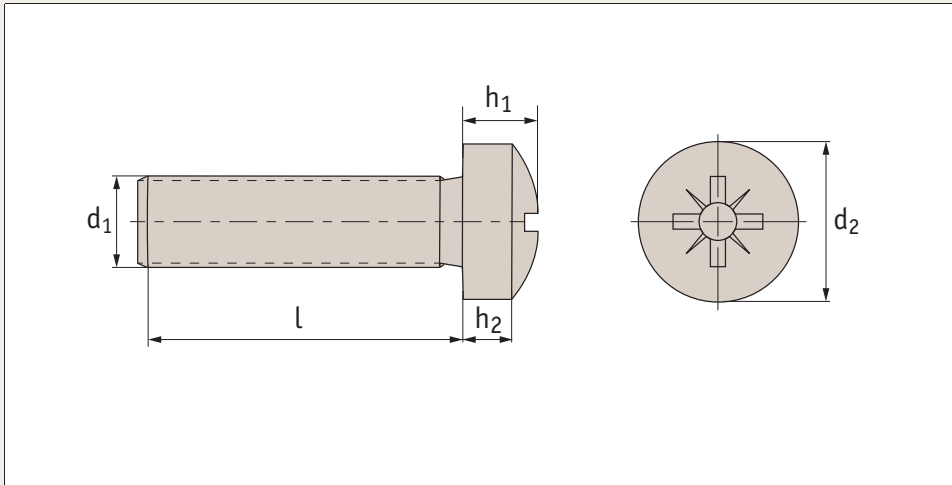
See technical page for tightening torques.

Order No.	d_1	l	d_2	h_1	h_2	Size
P0235.016-003-A4	M1,6	3	3,2	1,3	0,8	PZ-0
P0235.016-004-A4	M1,6	4	3,2	1,3	0,8	PZ-0
P0235.016-005-A4	M1,6	5	3,2	1,3	0,8	PZ-0
P0235.016-006-A4	M1,6	6	3,2	1,3	0,8	PZ-0
P0235.016-008-A4	M1,6	8	3,2	1,3	0,8	PZ-0
P0235.016-010-A4	M1,6	10	3,2	1,3	0,8	PZ-0
P0235.016-012-A4	M1,6	12	3,2	1,3	0,8	PZ-0
P0235.016-014-A4	M1,6	14	3,2	1,3	0,8	PZ-0
P0235.016-016-A4	M1,6	16	3,2	1,3	0,8	PZ-0
P0235.016-018-A4	M1,6	18	3,2	1,3	0,8	PZ-0
P0235.020-003-A4	M 2	3	4	1,6	1,1	PZ-1
P0235.020-004-A4	M 2	4	4	1,6	1,1	PZ-1
P0235.020-005-A4	M 2	5	4	1,6	1,1	PZ-1
P0235.020-006-A4	M 2	6	4	1,6	1,1	PZ-1
P0235.020-008-A4	M 2	8	4	1,6	1,1	PZ-1
P0235.020-010-A4	M 2	10	4	1,6	1,1	PZ-1
P0235.020-012-A4	M 2	12	4	1,6	1,1	PZ-1
P0235.020-014-A4	M 2	14	4	1,6	1,1	PZ-1
P0235.020-016-A4	M 2	16	4	1,6	1,1	PZ-1
P0235.020-018-A4	M 2	18	4	1,6	1,1	PZ-1
P0235.020-020-A4	M 2	20	4	1,6	1,1	PZ-1
P0235.025-003-A4	M2,5	3	5	2,0	1,3	PZ-1
P0235.025-004-A4	M2,5	4	5	2,0	1,3	PZ-1
P0235.025-005-A4	M2,5	5	5	2,0	1,3	PZ-1
P0235.025-006-A4	M2,5	6	5	2,0	1,3	PZ-1
P0235.025-008-A4	M2,5	8	5	2,0	1,3	PZ-1
P0235.025-010-A4	M2,5	10	5	2,0	1,3	PZ-1
P0235.025-012-A4	M2,5	12	5	2,0	1,3	PZ-1
P0235.025-016-A4	M2,5	16	5	2,0	1,3	PZ-1
P0235.025-020-A4	M2,5	20	5	2,0	1,3	PZ-1

Order No.	d_1	l	d_2	h_1	h_2	Size
P0235.025-025-A4	M2,5	25	5	2,0	1,3	PZ-1
P0235.025-030-A4	M2,5	30	5	2,0	1,3	PZ-1
P0235.030-004-A4	M 3	4	6	2,4	1,6	PZ-1
P0235.030-005-A4	M 3	5	6	2,4	1,6	PZ-1
P0235.030-006-A4	M 3	6	6	2,4	1,6	PZ-1
P0235.030-008-A4	M 3	8	6	2,4	1,6	PZ-1
P0235.030-010-A4	M 3	10	6	2,4	1,6	PZ-1
P0235.030-012-A4	M 3	12	6	2,4	1,6	PZ-1
P0235.030-014-A4	M 3	14	6	2,4	1,6	PZ-1
P0235.030-016-A4	M 3	16	6	2,4	1,6	PZ-1
P0235.030-018-A4	M 3	18	6	2,4	1,6	PZ-1
P0235.030-020-A4	M 3	20	6	2,4	1,6	PZ-1
P0235.030-022-A4	M 3	22	6	2,4	1,6	PZ-1
P0235.030-025-A4	M 3	25	6	2,4	1,6	PZ-1
P0235.030-028-A4	M 3	28	6	2,4	1,6	PZ-1
P0235.030-030-A4	M 3	30	6	2,4	1,6	PZ-1
P0235.030-035-A4	M 3	35	6	2,4	1,6	PZ-1
P0235.030-040-A4	M 3	40	6	2,4	1,6	PZ-1
P0235.030-045-A4	M 3	45	6	2,4	1,6	PZ-1
P0235.030-050-A4	M 3	50	6	2,4	1,6	PZ-1
P0235.030-055-A4	M 3	55	6	2,4	1,6	PZ-1
P0235.030-060-A4	M 3	60	6	2,4	1,6	PZ-1
P0235.040-004-A4	M 4	4	8	3,1	2,0	PZ-2
P0235.040-005-A4	M 4	5	8	3,1	2,0	PZ-2
P0235.040-006-A4	M 4	6	8	3,1	2,0	PZ-2
P0235.040-008-A4	M 4	8	8	3,1	2,0	PZ-2
P0235.040-010-A4	M 4	10	8	3,1	2,0	PZ-2
P0235.040-012-A4	M 4	12	8	3,1	2,0	PZ-2
P0235.040-014-A4	M 4	14	8	3,1	2,0	PZ-2
P0235.040-016-A4	M 4	16	8	3,1	2,0	PZ-2

Order No.	d ₁	l	d ₂	h ₁	h ₂	Size
P0235.040-018-A4	M 4	18	8	3,1	2,0	PZ-2
P0235.040-020-A4	M 4	20	8	3,1	2,0	PZ-2
P0235.040-022-A4	M 4	22	8	3,1	0,8	PZ-2
P0235.040-025-A4	M 4	25	8	3,1	2,0	PZ-2
P0235.040-028-A4	M 4	28	8	3,1	2,0	PZ-2
P0235.040-030-A4	M 4	30	8	3,1	2,0	PZ-2
P0235.040-035-A4	M 4	35	8	3,1	2,0	PZ-2
P0235.040-040-A4	M 4	40	8	3,1	2,0	PZ-2
P0235.040-045-A4	M 4	45	8	3,1	2,0	PZ-2
P0235.040-050-A4	M 4	50	8	3,1	2,0	PZ-2
P0235.040-055-A4	M 4	55	8	3,1	2,0	PZ-2
P0235.040-060-A4	M 4	60	8	3,1	2,0	PZ-2
P0235.040-065-A4	M 4	65	8	3,1	2,0	PZ-2
P0235.040-070-A4	M 4	70	8	3,1	2,0	PZ-2
P0235.040-080-A4	M 4	80	8	3,1	2,0	PZ-2
P0235.040-090-A4	M 4	90	8	3,1	2,0	PZ-2
P0235.040-100-A4	M 4	100	8	3,1	2,0	PZ-2
P0235.050-006-A4	M 5	6	10	3,8	2,5	PZ-2
P0235.050-008-A4	M 5	8	10	3,8	2,5	PZ-2
P0235.050-010-A4	M 5	10	10	3,8	2,5	PZ-2
P0235.050-012-A4	M 5	12	10	3,8	2,5	PZ-2
P0235.050-014-A4	M 5	14	10	3,8	2,5	PZ-2
P0235.050-016-A4	M 5	16	10	3,8	2,5	PZ-2
P0235.050-018-A4	M 5	18	10	3,8	2,5	PZ-2
P0235.050-020-A4	M 5	20	10	3,8	2,5	PZ-2
P0235.050-022-A4	M 5	22	10	3,8	2,5	PZ-2
P0235.050-025-A4	M 5	25	10	3,8	2,5	PZ-2
P0235.050-028-A4	M 5	28	10	3,8	2,5	PZ-2
P0235.050-030-A4	M 5	30	10	3,8	2,5	PZ-2
P0235.050-035-A4	M 5	35	10	3,8	2,5	PZ-2
P0235.050-040-A4	M 5	40	10	3,8	2,5	PZ-2
P0235.050-045-A4	M 5	45	10	3,8	2,5	PZ-2
P0235.050-050-A4	M 5	50	10	3,8	2,5	PZ-2
P0235.050-055-A4	M 5	55	10	3,8	2,5	PZ-2
P0235.050-060-A4	M 5	60	10	3,8	2,5	PZ-2
P0235.050-065-A4	M 5	65	10	3,8	2,5	PZ-2
P0235.050-070-A4	M 5	70	10	3,8	2,5	PZ-2
P0235.050-080-A4	M 5	80	10	3,8	2,5	PZ-2
P0235.050-090-A4	M 5	90	10	3,8	2,5	PZ-2
P0235.050-100-A4	M 5	100	10	3,8	2,5	PZ-2
P0235.060-008-A4	M 6	8	12	4,6	3,0	PZ-3
P0235.060-010-A4	M 6	10	12	4,6	3,0	PZ-3

Order No.	d ₁	l	d ₂	h ₁	h ₂	Size
P0235.060-012-A4	M 6	12	12	4,6	3,0	PZ-3
P0235.060-014-A4	M 6	14	12	4,6	3,0	PZ-3
P0235.060-016-A4	M 6	16	12	4,6	3,0	PZ-3
P0235.060-018-A4	M 6	18	12	4,6	3,0	PZ-3
P0235.060-020-A4	M 6	20	12	4,6	3,0	PZ-3
P0235.060-022-A4	M 6	22	12	4,6	3,0	PZ-3
P0235.060-025-A4	M 6	25	12	4,6	3,0	PZ-3
P0235.060-028-A4	M 6	28	12	4,6	3,0	PZ-3
P0235.060-030-A4	M 6	30	12	4,6	3,0	PZ-3
P0235.060-035-A4	M 6	35	12	4,6	3,0	PZ-3
P0235.060-040-A4	M 6	40	12	4,6	3,0	PZ-3
P0235.060-045-A4	M 6	45	12	4,6	3,0	PZ-3
P0235.060-050-A4	M 6	50	12	4,6	3,0	PZ-3
P0235.060-055-A4	M 6	55	12	4,6	3,0	PZ-3
P0235.060-060-A4	M 6	60	12	4,6	3,0	PZ-3
P0235.060-065-A4	M 6	65	12	4,6	3,0	PZ-3
P0235.060-070-A4	M 6	70	12	4,6	3,0	PZ-3
P0235.060-080-A4	M 6	80	12	4,6	3,0	PZ-3
P0235.060-090-A4	M 6	90	12	4,6	3,0	PZ-3
P0235.060-100-A4	M 6	100	12	4,6	3,0	PZ-3
P0235.080-010-A4	M 8	10	16	6,0	3,7	PZ-4
P0235.080-012-A4	M 8	12	16	6,0	3,7	PZ-4
P0235.080-014-A4	M 8	14	16	6,0	3,7	PZ-4
P0235.080-016-A4	M 8	16	16	6,0	3,7	PZ-4
P0235.080-018-A4	M 8	18	16	6,0	3,7	PZ-4
P0235.080-020-A4	M 8	20	16	6,0	3,7	PZ-4
P0235.080-022-A4	M 8	22	16	6,0	3,7	PZ-4
P0235.080-025-A4	M 8	25	16	6,0	3,7	PZ-4
P0235.080-028-A4	M 8	28	16	6,0	3,7	PZ-4
P0235.080-030-A4	M 8	30	16	6,0	3,7	PZ-4
P0235.080-035-A4	M 8	35	16	6,0	3,7	PZ-4
P0235.080-040-A4	M 8	40	16	6,0	3,7	PZ-4
P0235.080-045-A4	M 8	45	16	6,0	3,7	PZ-4
P0235.080-050-A4	M 8	50	16	6,0	3,7	PZ-4
P0235.080-055-A4	M 8	55	16	6,0	3,7	PZ-4
P0235.080-060-A4	M 8	60	16	6,0	3,7	PZ-4
P0235.080-065-A4	M 8	65	16	6,0	3,7	PZ-4
P0235.080-070-A4	M 8	70	16	6,0	3,7	PZ-4
P0235.080-080-A4	M 8	80	16	6,0	3,7	PZ-4
P0235.080-090-A4	M 8	90	16	6,0	3,7	PZ-4
P0235.080-100-A4	M 8	100	16	6,0	3,7	PZ-4



P0235.ZP

Material

Steel, zinc-plated (grade 4.8).

Technical Notes

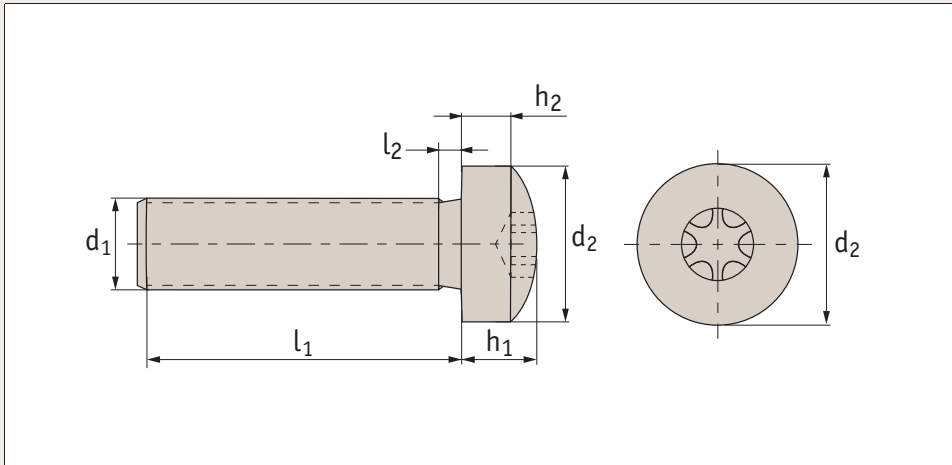
To DIN 7985 Z, ISO 7045. Threaded within 2,5 x pitch of head.

Order No.	d_1	l	d_2	h_1	h_2	Size
P0235.016-003-ZP	M1,6	3	3,2	1,3	0,8	PZ-0
P0235.016-004-ZP	M1,6	4	3,2	1,3	0,8	PZ-0
P0235.016-005-ZP	M1,6	5	3,2	1,3	0,8	PZ-0
P0235.016-006-ZP	M1,6	6	3,2	1,3	0,8	PZ-0
P0235.016-008-ZP	M1,6	8	3,2	1,3	0,8	PZ-0
P0235.016-010-ZP	M1,6	10	3,2	1,3	0,8	PZ-0
P0235.016-012-ZP	M1,6	12	3,2	1,3	0,8	PZ-0
P0235.016-014-ZP	M1,6	14	3,2	1,3	0,8	PZ-0
P0235.016-016-ZP	M1,6	16	3,2	1,3	0,8	PZ-0
P0235.016-018-ZP	M1,6	18	3,2	1,3	0,8	PZ-0
P0235.020-003-ZP	M 2	3	4	1,6	1,1	PZ-1
P0235.020-004-ZP	M 2	4	4	1,6	1,1	PZ-1
P0235.020-005-ZP	M 2	5	4	1,6	1,1	PZ-1
P0235.020-006-ZP	M 2	6	4	1,6	1,1	PZ-1
P0235.020-008-ZP	M 2	8	4	1,6	1,1	PZ-1
P0235.020-010-ZP	M 2	10	4	1,6	1,1	PZ-1
P0235.020-012-ZP	M 2	12	4	1,6	1,1	PZ-1
P0235.020-014-ZP	M 2	14	4	1,6	1,1	PZ-1
P0235.020-016-ZP	M 2	16	4	1,6	1,1	PZ-1
P0235.020-018-ZP	M 2	18	4	1,6	1,1	PZ-1
P0235.020-020-ZP	M 2	20	4	1,6	1,1	PZ-1
P0235.025-003-ZP	M2,5	3	5	2,0	1,3	PZ-1
P0235.025-004-ZP	M2,5	4	5	2,0	1,3	PZ-1
P0235.025-005-ZP	M2,5	5	5	2,0	1,3	PZ-1
P0235.025-006-ZP	M2,5	6	5	2,0	1,3	PZ-1
P0235.025-008-ZP	M2,5	8	5	2,0	1,3	PZ-1
P0235.025-010-ZP	M2,5	10	5	2,0	1,3	PZ-1
P0235.025-012-ZP	M2,5	12	5	2,0	1,3	PZ-1
P0235.025-016-ZP	M2,5	16	5	2,0	1,3	PZ-1
P0235.025-020-ZP	M2,5	20	5	2,0	1,3	PZ-1
P0235.025-025-ZP	M2,5	25	5	2,0	1,3	PZ-1
P0235.025-030-ZP	M2,5	30	5	2,0	1,3	PZ-1

Order No.	d_1	l	d_2	h_1	h_2	Size
P0235.030-004-ZP	M 3	4	6	2,4	1,6	PZ-1
P0235.030-005-ZP	M 3	5	6	2,4	1,6	PZ-1
P0235.030-006-ZP	M 3	6	6	2,4	1,6	PZ-1
P0235.030-008-ZP	M 3	8	6	2,4	1,6	PZ-1
P0235.030-010-ZP	M 3	10	6	2,4	1,6	PZ-1
P0235.030-012-ZP	M 3	12	6	2,4	1,6	PZ-1
P0235.030-014-ZP	M 3	14	6	2,4	1,6	PZ-1
P0235.030-016-ZP	M 3	16	6	2,4	1,6	PZ-1
P0235.030-018-ZP	M 3	18	6	2,4	1,6	PZ-1
P0235.030-020-ZP	M 3	20	6	2,4	1,6	PZ-1
P0235.030-022-ZP	M 3	22	6	2,4	1,6	PZ-1
P0235.030-025-ZP	M 3	25	6	2,4	1,6	PZ-1
P0235.030-028-ZP	M 3	28	6	2,4	1,6	PZ-1
P0235.030-030-ZP	M 3	30	6	2,4	1,6	PZ-1
P0235.030-035-ZP	M 3	35	6	2,4	1,6	PZ-1
P0235.030-040-ZP	M 3	40	6	2,4	1,6	PZ-1
P0235.040-004-ZP	M 4	4	8	3,1	2,0	PZ-2
P0235.040-005-ZP	M 4	5	8	3,1	2,0	PZ-2
P0235.040-006-ZP	M 4	6	8	3,1	2,0	PZ-2
P0235.040-008-ZP	M 4	8	8	3,1	2,0	PZ-2
P0235.040-010-ZP	M 4	10	8	3,1	2,0	PZ-2
P0235.040-012-ZP	M 4	12	8	3,1	2,0	PZ-2
P0235.040-014-ZP	M 4	14	8	3,1	2,0	PZ-2
P0235.040-016-ZP	M 4	16	8	3,1	2,0	PZ-2
P0235.040-018-ZP	M 4	18	8	3,1	2,0	PZ-2
P0235.040-020-ZP	M 4	20	8	3,1	2,0	PZ-2
P0235.040-022-ZP	M 4	22	8	3,1	0,8	PZ-2
P0235.040-025-ZP	M 4	25	8	3,1	2,0	PZ-2
P0235.040-028-ZP	M 4	28	8	3,1	2,0	PZ-2
P0235.040-030-ZP	M 4	30	8	3,1	2,0	PZ-2
P0235.040-035-ZP	M 4	35	8	3,1	2,0	PZ-2
P0235.040-040-ZP	M 4	40	8	3,1	2,0	PZ-2

Order No.	d ₁	l	d ₂	h ₁	h ₂	Size
P0235.040-045-ZP	M 4	45	8	3,1	2,0	PZ-2
P0235.040-050-ZP	M 4	50	8	3,1	2,0	PZ-2
P0235.040-055-ZP	M 4	55	8	3,1	2,0	PZ-2
P0235.040-060-ZP	M 4	60	8	3,1	2,0	PZ-2
P0235.040-065-ZP	M 4	65	8	3,1	2,0	PZ-2
P0235.040-070-ZP	M 4	70	8	3,1	2,0	PZ-2
P0235.040-080-ZP	M 4	80	8	3,1	2,0	PZ-2
P0235.040-090-ZP	M 4	90	8	3,1	2,0	PZ-2
P0235.040-100-ZP	M 4	100	8	3,1	2,0	PZ-2
P0235.050-006-ZP	M 5	6	10	3,8	2,5	PZ-2
P0235.050-008-ZP	M 5	8	10	3,8	2,5	PZ-2
P0235.050-010-ZP	M 5	10	10	3,8	2,5	PZ-2
P0235.050-012-ZP	M 5	12	10	3,8	2,5	PZ-2
P0235.050-014-ZP	M 5	14	10	3,8	2,5	PZ-2
P0235.050-016-ZP	M 5	16	10	3,8	2,5	PZ-2
P0235.050-018-ZP	M 5	18	10	3,8	2,5	PZ-2
P0235.050-020-ZP	M 5	20	10	3,8	2,5	PZ-2
P0235.050-022-ZP	M 5	22	10	3,8	2,5	PZ-2
P0235.050-025-ZP	M 5	25	10	3,8	2,5	PZ-2
P0235.050-028-ZP	M 5	28	10	3,8	2,5	PZ-2
P0235.050-030-ZP	M 5	30	10	3,8	2,5	PZ-2
P0235.050-035-ZP	M 5	35	10	3,8	2,5	PZ-2
P0235.050-040-ZP	M 5	40	10	3,8	2,5	PZ-2
P0235.050-045-ZP	M 5	45	10	3,8	2,5	PZ-2
P0235.050-050-ZP	M 5	50	10	3,8	2,5	PZ-2
P0235.050-055-ZP	M 5	55	10	3,8	2,5	PZ-2
P0235.050-060-ZP	M 5	60	10	3,8	2,5	PZ-2
P0235.050-065-ZP	M 5	65	10	3,8	2,5	PZ-2
P0235.050-070-ZP	M 5	70	10	3,8	2,5	PZ-2
P0235.050-080-ZP	M 5	80	10	3,8	2,5	PZ-2
P0235.050-090-ZP	M 5	90	10	3,8	2,5	PZ-2
P0235.050-100-ZP	M 5	100	10	3,8	2,5	PZ-2
P0235.060-008-ZP	M 6	8	12	4,6	3,0	PZ-3
P0235.060-010-ZP	M 6	10	12	4,6	3,0	PZ-3
P0235.060-012-ZP	M 6	12	12	4,6	3,0	PZ-3
P0235.060-014-ZP	M 6	14	12	4,6	3,0	PZ-3
P0235.060-016-ZP	M 6	16	12	4,6	3,0	PZ-3
P0235.060-018-ZP	M 6	18	12	4,6	3,0	PZ-3

Order No.	d ₁	l	d ₂	h ₁	h ₂	Size
P0235.060-020-ZP	M 6	20	12	4,6	3,0	PZ-3
P0235.060-022-ZP	M 6	22	12	4,6	3,0	PZ-3
P0235.060-025-ZP	M 6	25	12	4,6	3,0	PZ-3
P0235.060-028-ZP	M 6	28	12	4,6	3,0	PZ-3
P0235.060-030-ZP	M 6	30	12	4,6	3,0	PZ-3
P0235.060-035-ZP	M 6	35	12	4,6	3,0	PZ-3
P0235.060-040-ZP	M 6	40	12	4,6	3,0	PZ-3
P0235.060-045-ZP	M 6	45	12	4,6	3,0	PZ-3
P0235.060-050-ZP	M 6	50	12	4,6	3,0	PZ-3
P0235.060-055-ZP	M 6	55	12	4,6	3,0	PZ-3
P0235.060-060-ZP	M 6	60	12	4,6	3,0	PZ-3
P0235.060-065-ZP	M 6	65	12	4,6	3,0	PZ-3
P0235.060-070-ZP	M 6	70	12	4,6	3,0	PZ-3
P0235.060-075-ZP	M 6	75	12	4,6	3,0	PZ-3
P0235.060-080-ZP	M 6	80	12	4,6	3,0	PZ-3
P0235.060-090-ZP	M 6	90	12	4,6	3,0	PZ-3
P0235.060-100-ZP	M 6	100	12	4,6	3,0	PZ-3
P0235.080-010-ZP	M 8	10	16	6,0	3,7	PZ-4
P0235.080-012-ZP	M 8	12	16	6,0	3,7	PZ-4
P0235.080-014-ZP	M 8	14	16	6,0	3,7	PZ-4
P0235.080-016-ZP	M 8	16	16	6,0	3,7	PZ-4
P0235.080-018-ZP	M 8	18	16	6,0	3,7	PZ-4
P0235.080-020-ZP	M 8	20	16	6,0	3,7	PZ-4
P0235.080-022-ZP	M 8	22	16	6,0	3,7	PZ-4
P0235.080-025-ZP	M 8	25	16	6,0	3,7	PZ-4
P0235.080-028-ZP	M 8	28	16	6,0	3,7	PZ-4
P0235.080-030-ZP	M 8	30	16	6,0	3,7	PZ-4
P0235.080-035-ZP	M 8	35	16	6,0	3,7	PZ-4
P0235.080-040-ZP	M 8	40	16	6,0	3,7	PZ-4
P0235.080-045-ZP	M 8	45	16	6,0	3,7	PZ-4
P0235.080-050-ZP	M 8	50	16	6,0	3,7	PZ-4
P0235.080-055-ZP	M 8	55	16	6,0	3,7	PZ-4
P0235.080-060-ZP	M 8	60	16	6,0	3,7	PZ-4
P0235.080-065-ZP	M 8	65	16	6,0	3,7	PZ-4
P0235.080-070-ZP	M 8	70	16	6,0	3,7	PZ-4
P0235.080-080-ZP	M 8	80	16	6,0	3,7	PZ-4
P0235.080-090-ZP	M 8	90	16	6,0	3,7	PZ-4
P0235.080-100-ZP	M 8	100	16	6,0	3,7	PZ-4



P0236.A2

Material

Stainless steel (A2).

Technical Notes

To DIN 7985, ISO 7045. Threaded within 2,5 x pitch of head.

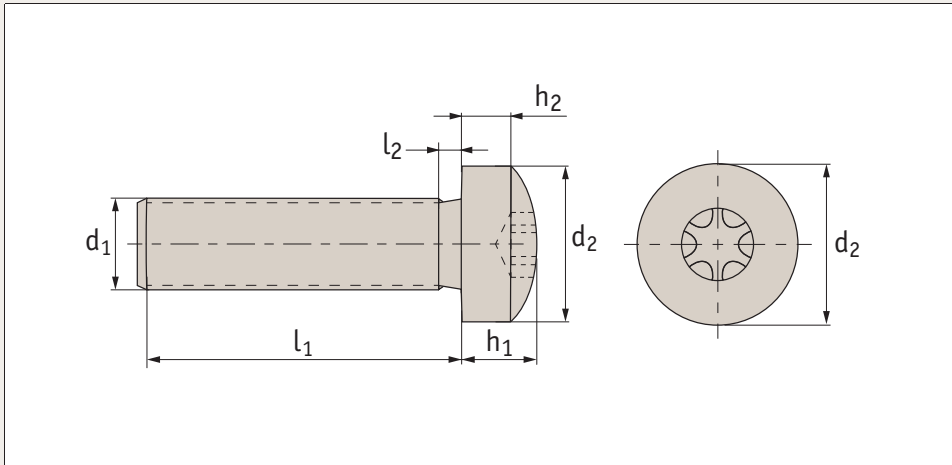
See technical page for tightening torques.

Order No.	d_1	l_1	d_2	h_1	h_2	l_2	Size
P0236.016-003-A2	M1,6	3	3,2	1,3	0,8	0,7	TX-5
P0236.016-004-A2	M1,6	4	3,2	1,3	0,8	0,7	TX-5
P0236.016-005-A2	M1,6	5	3,2	1,3	0,8	0,7	TX-5
P0236.016-006-A2	M1,6	6	3,2	1,3	0,8	0,7	TX-5
P0236.016-008-A2	M1,6	8	3,2	1,3	0,8	0,7	TX-5
P0236.016-010-A2	M1,6	10	3,2	1,3	0,8	0,7	TX-5
P0236.016-012-A2	M1,6	12	3,2	1,3	0,8	0,7	TX-5
P0236.016-014-A2	M1,6	14	3,2	1,3	0,8	0,7	TX-5
P0236.016-016-A2	M1,6	16	3,2	1,3	0,8	0,7	TX-5
P0236.016-018-A2	M1,6	18	3,2	1,3	0,8	0,7	TX-5
P0236.020-003-A2	M 2	3	4,0	1,6	1,1	0,8	TX-6
P0236.020-004-A2	M 2	4	4,0	1,6	1,1	0,8	TX-6
P0236.020-005-A2	M 2	5	4,0	1,6	1,1	0,8	TX-6
P0236.020-006-A2	M 2	6	4,0	1,6	1,1	0,8	TX-6
P0236.020-008-A2	M 2	8	4,0	1,6	1,1	0,8	TX-6
P0236.020-010-A2	M 2	10	4,0	1,6	1,1	0,8	TX-6
P0236.020-012-A2	M 2	12	4,0	1,6	1,1	0,8	TX-6
P0236.020-014-A2	M 2	14	4,0	1,6	1,1	0,8	TX-6
P0236.020-016-A2	M 2	16	4,0	1,6	1,1	0,8	TX-6
P0236.020-018-A2	M 2	18	4,0	1,6	1,1	0,8	TX-6
P0236.020-020-A2	M 2	20	4,0	1,6	1,1	0,8	TX-6
P0236.025-003-A2	M2,5	3	5,0	2,0	1,3	0,9	TX-8
P0236.025-004-A2	M2,5	4	5,0	2,0	1,3	0,9	TX-8
P0236.025-005-A2	M2,5	5	5,0	2,0	1,3	0,9	TX-8
P0236.025-006-A2	M2,5	6	5,0	2,0	1,3	0,9	TX-8
P0236.025-008-A2	M2,5	8	5,0	2,0	1,3	0,9	TX-8
P0236.025-010-A2	M2,5	10	5,0	2,0	1,3	0,9	TX-8
P0236.025-012-A2	M2,5	12	5,0	2,0	1,3	0,9	TX-8
P0236.025-014-A2	M2,5	14	5,0	2,0	1,3	0,9	TX-8
P0236.025-016-A2	M2,5	16	5,0	2,0	1,3	0,9	TX-8
P0236.025-018-A2	M2,5	18	5,0	2,0	1,3	0,9	TX-8

Order No.	d_1	l_1	d_2	h_1	h_2	l_2	Size
P0236.025-020-A2	M2,5	20	5,0	2,0	1,3	0,9	TX-8
P0236.025-022-A2	M2,5	22	5,0	2,0	1,3	0,9	TX-8
P0236.025-025-A2	M2,5	25	5,0	2,0	1,3	0,9	TX-8
P0236.025-028-A2	M2,5	28	5,0	2,0	1,3	0,9	TX-8
P0236.025-030-A2	M2,5	30	5,0	2,0	1,3	0,9	TX-8
P0236.030-004-A2	M 3	4	6,0	2,4	1,6	1,0	TX-10
P0236.030-005-A2	M 3	5	6,0	2,4	1,6	1,0	TX-10
P0236.030-006-A2	M 3	6	6,0	2,4	1,6	1,0	TX-10
P0236.030-008-A2	M 3	8	6,0	2,4	1,6	1,0	TX-10
P0236.030-010-A2	M 3	10	6,0	2,4	1,6	1,0	TX-10
P0236.030-012-A2	M 3	12	6,0	2,4	1,6	1,0	TX-10
P0236.030-014-A2	M 3	14	6,0	2,4	1,6	1,0	TX-10
P0236.030-016-A2	M 3	16	6,0	2,4	1,6	1,0	TX-10
P0236.030-018-A2	M 3	18	6,0	2,4	1,6	1,0	TX-10
P0236.030-020-A2	M 3	20	6,0	2,4	1,6	1,0	TX-10
P0236.030-022-A2	M 3	22	6,0	2,4	1,6	1,0	TX-10
P0236.030-025-A2	M 3	25	6,0	2,4	1,6	1,0	TX-10
P0236.030-028-A2	M 3	28	6,0	2,4	1,6	1,0	TX-10
P0236.030-030-A2	M 3	30	6,0	2,4	1,6	1,0	TX-10
P0236.030-035-A2	M 3	35	6,0	2,4	1,6	1,0	TX-10
P0236.030-040-A2	M 3	40	6,0	2,4	1,6	1,0	TX-10
P0236.030-045-A2	M 3	45	6,0	2,4	1,6	1,0	TX-10
P0236.030-050-A2	M 3	50	6,0	2,4	1,6	1,0	TX-10
P0236.030-055-A2	M 3	55	6,0	2,4	1,6	1,0	TX-10
P0236.030-060-A2	M 3	60	6,0	2,4	1,6	1,0	TX-10
P0236.040-004-A2	M 4	4	8,0	3,1	2,0	1,4	TX-20
P0236.040-005-A2	M 4	5	8,0	3,1	2,0	1,4	TX-20
P0236.040-006-A2	M 4	6	8,0	3,1	2,0	1,4	TX-20
P0236.040-008-A2	M 4	8	8,0	3,1	2,0	1,4	TX-20
P0236.040-010-A2	M 4	10	8,0	3,1	2,0	1,4	TX-20
P0236.040-012-A2	M 4	12	8,0	3,1	2,0	1,4	TX-20

Order No.	d ₁	l ₁	d ₂	h ₁	h ₂	l ₂	Size
P0236.040-014-A2	M 4	14	8,0	3,1	2,0	1,4	TX-20
P0236.040-016-A2	M 4	16	8,0	3,1	2,0	1,4	TX-20
P0236.040-018-A2	M 4	18	8,0	3,1	2,0	1,4	TX-20
P0236.040-020-A2	M 4	20	8,0	3,1	2,0	1,4	TX-20
P0236.040-022-A2	M 4	22	8,0	3,1	2,0	1,4	TX-20
P0236.040-025-A2	M 4	25	8,0	3,1	2,0	1,4	TX-20
P0236.040-028-A2	M 4	28	8,0	3,1	2,0	1,4	TX-20
P0236.040-030-A2	M 4	30	8,0	3,1	2,0	1,4	TX-20
P0236.040-035-A2	M 4	35	8,0	3,1	2,0	1,4	TX-20
P0236.040-040-A2	M 4	40	8,0	3,1	2,0	1,4	TX-20
P0236.040-045-A2	M 4	45	8,0	3,1	2,0	1,4	TX-20
P0236.040-050-A2	M 4	50	8,0	3,1	2,0	1,4	TX-20
P0236.040-055-A2	M 4	55	8,0	3,1	2,0	1,4	TX-20
P0236.040-060-A2	M 4	60	8,0	3,1	2,0	1,4	TX-20
P0236.040-065-A2	M 4	65	8,0	3,1	2,0	1,4	TX-20
P0236.040-070-A2	M 4	70	8,0	3,1	2,0	1,4	TX-20
P0236.040-075-A2	M 4	75	8,0	3,1	2,0	1,4	TX-20
P0236.040-080-A2	M 4	80	8,0	3,1	2,0	1,4	TX-20
P0236.040-090-A2	M 4	90	8,0	3,1	2,0	1,4	TX-20
P0236.040-100-A2	M 4	100	8,0	3,1	2,0	1,4	TX-20
P0236.050-006-A2	M 5	6	10,0	3,8	2,5	1,6	TX-25
P0236.050-008-A2	M 5	8	10,0	3,8	2,5	1,6	TX-25
P0236.050-012-A2	M 5	12	10,0	3,8	2,5	1,6	TX-25
P0236.050-014-A2	M 5	14	10,0	3,8	2,5	1,6	TX-25
P0236.050-016-A2	M 5	16	10,0	3,8	2,5	1,6	TX-25
P0236.050-018-A2	M 5	18	10,0	3,8	2,5	1,6	TX-25
P0236.050-020-A2	M 5	20	10,0	3,8	2,5	1,6	TX-25
P0236.050-022-A2	M 5	22	10,0	3,8	2,5	1,6	TX-25
P0236.050-025-A2	M 5	25	10,0	3,8	2,5	1,6	TX-25
P0236.050-028-A2	M 5	28	10,0	3,8	2,5	1,6	TX-25
P0236.050-030-A2	M 5	30	10,0	3,8	2,5	1,6	TX-25
P0236.050-035-A2	M 5	35	10,0	3,8	2,5	1,6	TX-25
P0236.050-040-A2	M 5	40	10,0	3,8	2,5	1,6	TX-25
P0236.050-045-A2	M 5	45	10,0	3,8	2,5	1,6	TX-25
P0236.050-050-A2	M 5	50	10,0	3,8	2,5	1,6	TX-25
P0236.050-055-A2	M 5	55	10,0	3,8	2,5	1,6	TX-25
P0236.050-060-A2	M 5	60	10,0	3,8	2,5	1,6	TX-25
P0236.050-065-A2	M 5	65	10,0	3,8	2,5	1,6	TX-25
P0236.050-070-A2	M 5	70	10,0	3,8	2,5	1,6	TX-25
P0236.050-075-A2	M 5	75	10,0	3,8	2,5	1,6	TX-25
P0236.050-080-A2	M 5	80	10,0	3,8	2,5	1,6	TX-25
P0236.050-090-A2	M 5	90	10,0	3,8	2,5	1,6	TX-25
P0236.050-100-A2	M 5	100	10,0	3,8	2,5	1,6	TX-25
P0236.060-008-A2	M 6	8	12,0	4,6	3,0	2,0	TX-30

Order No.	d ₁	l ₁	d ₂	h ₁	h ₂	l ₂	Size
P0236.060-010-A2	M 6	10	12,0	4,6	3,0	2,0	TX-30
P0236.060-012-A2	M 6	12	12,0	4,6	3,0	2,0	TX-30
P0236.060-014-A2	M 6	14	12,0	4,6	3,0	2,0	TX-30
P0236.060-016-A2	M 6	16	12,0	4,6	3,0	2,0	TX-30
P0236.060-018-A2	M 6	18	12,0	4,6	3,0	2,0	TX-30
P0236.060-020-A2	M 6	20	12,0	4,6	3,0	2,0	TX-30
P0236.060-022-A2	M 6	22	12,0	4,6	3,0	2,0	TX-30
P0236.060-025-A2	M 6	25	12,0	4,6	3,0	2,0	TX-30
P0236.060-028-A2	M 6	28	12,0	4,6	3,0	2,0	TX-30
P0236.060-030-A2	M 6	30	12,0	4,6	3,0	2,0	TX-30
P0236.060-035-A2	M 6	35	12,0	4,6	3,0	2,0	TX-30
P0236.060-040-A2	M 6	40	12,0	4,6	3,0	2,0	TX-30
P0236.060-045-A2	M 6	45	12,0	4,6	3,0	2,0	TX-30
P0236.060-050-A2	M 6	50	12,0	4,6	3,0	2,0	TX-30
P0236.060-055-A2	M 6	55	12,0	4,6	3,0	2,0	TX-30
P0236.060-060-A2	M 6	60	12,0	4,6	3,0	2,0	TX-30
P0236.060-065-A2	M 6	65	12,0	4,6	3,0	2,0	TX-30
P0236.060-070-A2	M 6	70	12,0	4,6	3,0	2,0	TX-30
P0236.060-075-A2	M 6	75	12,0	4,6	3,0	2,0	TX-30
P0236.060-080-A2	M 6	80	12,0	4,6	3,0	2,0	TX-30
P0236.060-090-A2	M 6	90	12,0	4,6	3,0	2,0	TX-30
P0236.060-100-A2	M 6	100	12,0	4,6	3,0	2,0	TX-30
P0236.080-010-A2	M 8	10	16,0	6,0	3,7	2,5	TX-40
P0236.080-012-A2	M 8	12	16,0	6,0	3,7	2,5	TX-40
P0236.080-014-A2	M 8	14	16,0	6,0	3,7	2,5	TX-40
P0236.080-016-A2	M 8	16	16,0	6,0	3,7	2,5	TX-40
P0236.080-018-A2	M 8	18	16,0	6,0	3,7	2,5	TX-40
P0236.080-020-A2	M 8	20	16,0	6,0	3,7	2,5	TX-40
P0236.080-022-A2	M 8	22	16,0	6,0	3,7	2,5	TX-40
P0236.080-025-A2	M 8	25	16,0	6,0	3,7	2,5	TX-40
P0236.080-028-A2	M 8	28	16,0	6,0	3,7	2,5	TX-40
P0236.080-030-A2	M 8	30	16,0	6,0	3,7	2,5	TX-40
P0236.080-035-A2	M 8	35	16,0	6,0	3,7	2,5	TX-40
P0236.080-040-A2	M 8	40	16,0	6,0	3,7	2,5	TX-40
P0236.080-045-A2	M 8	45	16,0	6,0	3,7	2,5	TX-40
P0236.080-050-A2	M 8	50	16,0	6,0	3,7	2,5	TX-40
P0236.080-055-A2	M 8	55	16,0	6,0	3,7	2,5	TX-40
P0236.080-060-A2	M 8	60	16,0	6,0	3,7	2,5	TX-40
P0236.080-065-A2	M 8	65	16,0	6,0	3,7	2,5	TX-40
P0236.080-070-A2	M 8	70	16,0	6,0	3,7	2,5	TX-40
P0236.080-075-A2	M 8	75	16,0	6,0	3,7	2,5	TX-40
P0236.080-080-A2	M 8	80	16,0	6,0	3,7	2,5	TX-40
P0236.080-090-A2	M 8	90	16,0	6,0	3,7	2,5	TX-40
P0236.080-100-A2	M 8	100	16,0	6,0	3,7	2,5	TX-40



P0236.A4

Material

Stainless steel (A4).

Technical Notes

To DIN 7985, ISO 7045. Threaded within 2,5 x pitch of head.

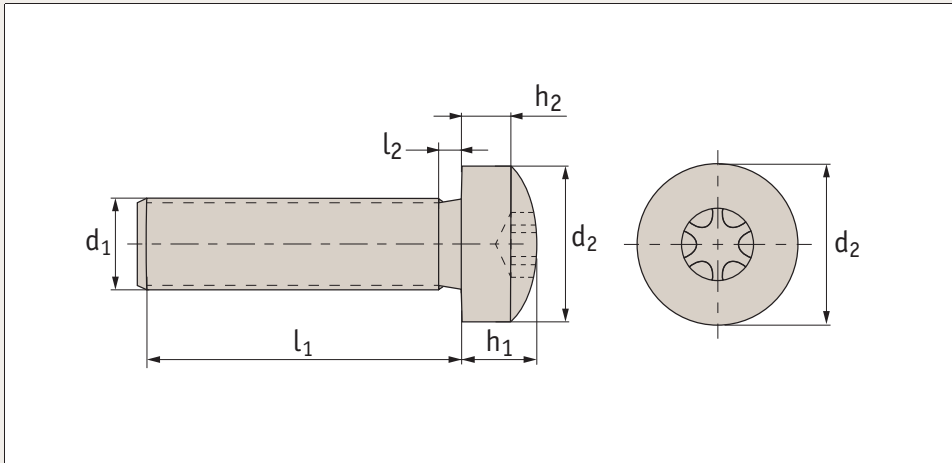
See technical page for tightening torques.

Order No.	d_1	l_1	d_2	h_1	h_2	l_2	Size
P0236.016-003-A4	M1,6	3	3,2	1,3	0,8	0,7	TX-5
P0236.016-004-A4	M1,6	4	3,2	1,3	0,8	0,7	TX-5
P0236.016-005-A4	M1,6	5	3,2	1,3	0,8	0,7	TX-5
P0236.016-006-A4	M1,6	6	3,2	1,3	0,8	0,7	TX-5
P0236.016-008-A4	M1,6	8	3,2	1,3	0,8	0,7	TX-5
P0236.016-010-A4	M1,6	10	3,2	1,3	0,8	0,7	TX-5
P0236.016-012-A4	M1,6	12	3,2	1,3	0,8	0,7	TX-5
P0236.016-014-A4	M1,6	14	3,2	1,3	0,8	0,7	TX-5
P0236.016-016-A4	M1,6	16	3,2	1,3	0,8	0,7	TX-5
P0236.016-018-A4	M1,6	18	3,2	1,3	0,8	0,7	TX-5
P0236.020-003-A4	M 2	3	4,0	1,6	1,1	0,8	TX-6
P0236.020-004-A4	M 2	4	4,0	1,6	1,1	0,8	TX-6
P0236.020-005-A4	M 2	5	4,0	1,6	1,1	0,8	TX-6
P0236.020-006-A4	M 2	6	4,0	1,6	1,1	0,8	TX-6
P0236.020-008-A4	M 2	8	4,0	1,6	1,1	0,8	TX-6
P0236.020-010-A4	M 2	10	4,0	1,6	1,1	0,8	TX-6
P0236.020-012-A4	M 2	12	4,0	1,6	1,1	0,8	TX-6
P0236.020-014-A4	M 2	14	4,0	1,6	1,1	0,8	TX-6
P0236.020-016-A4	M 2	16	4,0	1,6	1,1	0,8	TX-6
P0236.020-018-A4	M 2	18	4,0	1,6	1,1	0,8	TX-6
P0236.020-020-A4	M 2	20	4,0	1,6	1,1	0,8	TX-6
P0236.025-003-A4	M2,5	3	5,0	2,0	1,3	0,9	TX-8
P0236.025-004-A4	M2,5	4	5,0	2,0	1,3	0,9	TX-8
P0236.025-005-A4	M2,5	5	5,0	2,0	1,3	0,9	TX-8
P0236.025-006-A4	M2,5	6	5,0	2,0	1,3	0,9	TX-8
P0236.025-008-A4	M2,5	8	5,0	2,0	1,3	0,9	TX-8
P0236.025-010-A4	M2,5	10	5,0	2,0	1,3	0,9	TX-8
P0236.025-012-A4	M2,5	12	5,0	2,0	1,3	0,9	TX-8
P0236.025-014-A4	M2,5	14	5,0	2,0	1,3	0,9	TX-8
P0236.025-016-A4	M2,5	16	5,0	2,0	1,3	0,9	TX-8
P0236.025-018-A4	M2,5	18	5,0	2,0	1,3	0,9	TX-8

Order No.	d_1	l_1	d_2	h_1	h_2	l_2	Size
P0236.025-020-A4	M2,5	20	5,0	2,0	1,3	0,9	TX-8
P0236.025-022-A4	M2,5	22	5,0	2,0	1,3	0,9	TX-8
P0236.025-025-A4	M2,5	25	5,0	2,0	1,3	0,9	TX-8
P0236.025-028-A4	M2,5	28	5,0	2,0	1,3	0,9	TX-8
P0236.025-030-A4	M2,5	30	5,0	2,0	1,3	0,9	TX-8
P0236.030-004-A4	M 3	4	6,0	2,4	1,6	1,0	TX-10
P0236.030-005-A4	M 3	5	6,0	2,4	1,6	1,0	TX-10
P0236.030-006-A4	M 3	6	6,0	2,4	1,6	1,0	TX-10
P0236.030-008-A4	M 3	8	6,0	2,4	1,6	1,0	TX-10
P0236.030-010-A4	M 3	10	6,0	2,4	1,6	1,0	TX-10
P0236.030-012-A4	M 3	12	6,0	2,4	1,6	1,0	TX-10
P0236.030-014-A4	M 3	14	6,0	2,4	1,6	1,0	TX-10
P0236.030-016-A4	M 3	16	6,0	2,4	1,6	1,0	TX-10
P0236.030-018-A4	M 3	18	6,0	2,4	1,6	1,0	TX-10
P0236.030-020-A4	M 3	20	6,0	2,4	1,6	1,0	TX-10
P0236.030-022-A4	M 3	22	6,0	2,4	1,6	1,0	TX-10
P0236.030-025-A4	M 3	25	6,0	2,4	1,6	1,0	TX-10
P0236.030-028-A4	M 3	28	6,0	2,4	1,6	1,0	TX-10
P0236.030-030-A4	M 3	30	6,0	2,4	1,6	1,0	TX-10
P0236.030-035-A4	M 3	35	6,0	2,4	1,6	1,0	TX-10
P0236.030-040-A4	M 3	40	6,0	2,4	1,6	1,0	TX-10
P0236.030-045-A4	M 3	45	6,0	2,4	1,6	1,0	TX-10
P0236.030-050-A4	M 3	50	6,0	2,4	1,6	1,0	TX-10
P0236.030-055-A4	M 3	55	6,0	2,4	1,6	1,0	TX-10
P0236.030-060-A4	M 3	60	6,0	2,4	1,6	1,0	TX-10
P0236.040-040-A4	M 4	4	8,0	3,1	2,0	1,4	TX-20
P0236.040-005-A4	M 4	5	8,0	3,1	2,0	1,4	TX-20
P0236.040-006-A4	M 4	6	8,0	3,1	2,0	1,4	TX-20
P0236.040-008-A4	M 4	8	8,0	3,1	2,0	1,4	TX-20
P0236.040-010-A4	M 4	10	8,0	3,1	2,0	1,4	TX-20
P0236.040-012-A4	M 4	12	8,0	3,1	2,0	1,4	TX-20

Order No.	d ₁	l ₁	d ₂	h ₁	h ₂	l ₂	Size
P0236.040-014-A4	M 4	14	8,0	3,1	2,0	1,4	TX-20
P0236.040-016-A4	M 4	16	8,0	3,1	2,0	1,4	TX-20
P0236.040-018-A4	M 4	18	8,0	3,1	2,0	1,4	TX-20
P0236.040-020-A4	M 4	20	8,0	3,1	2,0	1,4	TX-20
P0236.040-022-A4	M 4	22	8,0	3,1	2,0	1,4	TX-20
P0236.040-025-A4	M 4	25	8,0	3,1	2,0	1,4	TX-20
P0236.040-028-A4	M 4	28	8,0	3,1	2,0	1,4	TX-20
P0236.040-030-A4	M 4	30	8,0	3,1	2,0	1,4	TX-20
P0236.040-035-A4	M 4	35	8,0	3,1	2,0	1,4	TX-20
P0236.040-040-A4	M 4	40	8,0	3,1	2,0	1,4	TX-20
P0236.040-045-A4	M 4	45	8,0	3,1	2,0	1,4	TX-20
P0236.040-050-A4	M 4	50	8,0	3,1	2,0	1,4	TX-20
P0236.040-055-A4	M 4	55	8,0	3,1	2,0	1,4	TX-20
P0236.040-060-A4	M 4	60	8,0	3,1	2,0	1,4	TX-20
P0236.040-065-A4	M 4	65	8,0	3,1	2,0	1,4	TX-20
P0236.040-070-A4	M 4	70	8,0	3,1	2,0	1,4	TX-20
P0236.040-075-A4	M 4	75	8,0	3,1	2,0	1,4	TX-20
P0236.040-080-A4	M 4	80	8,0	3,1	2,0	1,4	TX-20
P0236.040-090-A4	M 4	90	8,0	3,1	2,0	1,4	TX-20
P0236.040-100-A4	M 4	100	8,0	3,1	2,0	1,4	TX-20
P0236.050-060-A4	M 5	6	10,0	3,8	2,5	1,6	TX-25
P0236.050-080-A4	M 5	8	10,0	3,8	2,5	1,6	TX-25
P0236.050-012-A4	M 5	12	10,0	3,8	2,5	1,6	TX-25
P0236.050-014-A4	M 5	14	10,0	3,8	2,5	1,6	TX-25
P0236.050-016-A4	M 5	16	10,0	3,8	2,5	1,6	TX-25
P0236.050-018-A4	M 5	18	10,0	3,8	2,5	1,6	TX-25
P0236.050-020-A4	M 5	20	10,0	3,8	2,5	1,6	TX-25
P0236.050-022-A4	M 5	22	10,0	3,8	2,5	1,6	TX-25
P0236.050-025-A4	M 5	25	10,0	3,8	2,5	1,6	TX-25
P0236.050-028-A4	M 5	28	10,0	3,8	2,5	1,6	TX-25
P0236.050-030-A4	M 5	30	10,0	3,8	2,5	1,6	TX-25
P0236.050-035-A4	M 5	35	10,0	3,8	2,5	1,6	TX-25
P0236.050-040-A4	M 5	40	10,0	3,8	2,5	1,6	TX-25
P0236.050-045-A4	M 5	45	10,0	3,8	2,5	1,6	TX-25
P0236.050-050-A4	M 5	50	10,0	3,8	2,5	1,6	TX-25
P0236.050-055-A4	M 5	55	10,0	3,8	2,5	1,6	TX-25
P0236.050-060-A4	M 5	60	10,0	3,8	2,5	1,6	TX-25
P0236.050-065-A4	M 5	65	10,0	3,8	2,5	1,6	TX-25
P0236.050-070-A4	M 5	70	10,0	3,8	2,5	1,6	TX-25
P0236.050-075-A4	M 5	75	10,0	3,8	2,5	1,6	TX-25
P0236.050-080-A4	M 5	80	10,0	3,8	2,5	1,6	TX-25
P0236.050-090-A4	M 5	90	10,0	3,8	2,5	1,6	TX-25
P0236.050-100-A4	M 5	100	10,0	3,8	2,5	1,6	TX-25
P0236.060-008-A4	M 6	8	12,0	4,6	3,0	2,0	TX-30

Order No.	d ₁	l ₁	d ₂	h ₁	h ₂	l ₂	Size
P0236.060-010-A4	M 6	10	12,0	4,6	3,0	2,0	TX-30
P0236.060-012-A4	M 6	12	12,0	4,6	3,0	2,0	TX-30
P0236.060-014-A4	M 6	14	12,0	4,6	3,0	2,0	TX-30
P0236.060-016-A4	M 6	16	12,0	4,6	3,0	2,0	TX-30
P0236.060-018-A4	M 6	18	12,0	4,6	3,0	2,0	TX-30
P0236.060-020-A4	M 6	20	12,0	4,6	3,0	2,0	TX-30
P0236.060-022-A4	M 6	22	12,0	4,6	3,0	2,0	TX-30
P0236.060-025-A4	M 6	25	12,0	4,6	3,0	2,0	TX-30
P0236.060-028-A4	M 6	28	12,0	4,6	3,0	2,0	TX-30
P0236.060-030-A4	M 6	30	12,0	4,6	3,0	2,0	TX-30
P0236.060-035-A4	M 6	35	12,0	4,6	3,0	2,0	TX-30
P0236.060-040-A4	M 6	40	12,0	4,6	3,0	2,0	TX-30
P0236.060-045-A4	M 6	45	12,0	4,6	3,0	2,0	TX-30
P0236.060-050-A4	M 6	50	12,0	4,6	3,0	2,0	TX-30
P0236.060-055-A4	M 6	55	12,0	4,6	3,0	2,0	TX-30
P0236.060-060-A4	M 6	60	12,0	4,6	3,0	2,0	TX-30
P0236.060-065-A4	M 6	65	12,0	4,6	3,0	2,0	TX-30
P0236.060-070-A4	M 6	70	12,0	4,6	3,0	2,0	TX-30
P0236.060-075-A4	M 6	75	12,0	4,6	3,0	2,0	TX-30
P0236.060-080-A4	M 6	80	12,0	4,6	3,0	2,0	TX-30
P0236.060-090-A4	M 6	90	12,0	4,6	3,0	2,0	TX-30
P0236.060-100-A4	M 6	100	12,0	4,6	3,0	2,0	TX-30
P0236.080-010-A4	M 8	10	16,0	6,0	3,7	2,5	TX-40
P0236.080-012-A4	M 8	12	16,0	6,0	3,7	2,5	TX-40
P0236.080-014-A4	M 8	14	16,0	6,0	3,7	2,5	TX-40
P0236.080-016-A4	M 8	16	16,0	6,0	3,7	2,5	TX-40
P0236.080-018-A4	M 8	18	16,0	6,0	3,7	2,5	TX-40
P0236.080-020-A4	M 8	20	16,0	6,0	3,7	2,5	TX-40
P0236.080-022-A4	M 8	22	16,0	6,0	3,7	2,5	TX-40
P0236.080-025-A4	M 8	25	16,0	6,0	3,7	2,5	TX-40
P0236.080-028-A4	M 8	28	16,0	6,0	3,7	2,5	TX-40
P0236.080-030-A4	M 8	30	16,0	6,0	3,7	2,5	TX-40
P0236.080-035-A4	M 8	35	16,0	6,0	3,7	2,5	TX-40
P0236.080-040-A4	M 8	40	16,0	6,0	3,7	2,5	TX-40
P0236.080-045-A4	M 8	45	16,0	6,0	3,7	2,5	TX-40
P0236.080-050-A4	M 8	50	16,0	6,0	3,7	2,5	TX-40
P0236.080-055-A4	M 8	55	16,0	6,0	3,7	2,5	TX-40
P0236.080-060-A4	M 8	60	16,0	6,0	3,7	2,5	TX-40
P0236.080-065-A4	M 8	65	16,0	6,0	3,7	2,5	TX-40
P0236.080-070-A4	M 8	70	16,0	6,0	3,7	2,5	TX-40
P0236.080-075-A4	M 8	75	16,0	6,0	3,7	2,5	TX-40
P0236.080-080-A4	M 8	80	16,0	6,0	3,7	2,5	TX-40
P0236.080-090-A4	M 8	90	16,0	6,0	3,7	2,5	TX-40
P0236.080-100-A4	M 8	100	16,0	6,0	3,7	2,5	TX-40



P0236.ZP

Material

Steel, zinc-plated (grade 4.8).

Technical Notes

To DIN 7985, ISO 7045. Threaded within 2,5 x pitch of head.

Order No.	d_1	l_1	d_2	h_1	h_2	l_2	Size
P0236.016-003-ZP	M1,6	3	3,2	1,3	0,8	0,7	TX-5
P0236.016-004-ZP	M1,6	4	3,2	1,3	0,8	0,7	TX-5
P0236.016-005-ZP	M1,6	5	3,2	1,3	0,8	0,7	TX-5
P0236.016-006-ZP	M1,6	6	3,2	1,3	0,8	0,7	TX-5
P0236.016-008-ZP	M1,6	8	3,2	1,3	0,8	0,7	TX-5
P0236.016-010-ZP	M1,6	10	3,2	1,3	0,8	0,7	TX-5
P0236.016-012-ZP	M1,6	12	3,2	1,3	0,8	0,7	TX-5
P0236.016-014-ZP	M1,6	14	3,2	1,3	0,8	0,7	TX-5
P0236.016-016-ZP	M1,6	16	3,2	1,3	0,8	0,7	TX-5
P0236.016-018-ZP	M1,6	18	3,2	1,3	0,8	0,7	TX-5
P0236.020-003-ZP	M 2	3	4,0	1,6	1,1	0,8	TX-6
P0236.020-004-ZP	M 2	4	4,0	1,6	1,1	0,8	TX-6
P0236.020-005-ZP	M 2	5	4,0	1,6	1,1	0,8	TX-6
P0236.020-006-ZP	M 2	6	4,0	1,6	1,1	0,8	TX-6
P0236.020-008-ZP	M 2	8	4,0	1,6	1,1	0,8	TX-6
P0236.020-010-ZP	M 2	10	4,0	1,6	1,1	0,8	TX-6
P0236.020-012-ZP	M 2	12	4,0	1,6	1,1	0,8	TX-6
P0236.020-014-ZP	M 2	14	4,0	1,6	1,1	0,8	TX-6
P0236.020-016-ZP	M 2	16	4,0	1,6	1,1	0,8	TX-6
P0236.020-018-ZP	M 2	18	4,0	1,6	1,1	0,8	TX-6
P0236.020-020-ZP	M 2	20	4,0	1,6	1,1	0,8	TX-6
P0236.025-003-ZP	M2,5	3	5,0	2,0	1,3	0,9	TX-8
P0236.025-004-ZP	M2,5	4	5,0	2,0	1,3	0,9	TX-8
P0236.025-005-ZP	M2,5	5	5,0	2,0	1,3	0,9	TX-8
P0236.025-006-ZP	M2,5	6	5,0	2,0	1,3	0,9	TX-8
P0236.025-008-ZP	M2,5	8	5,0	2,0	1,3	0,9	TX-8
P0236.025-010-ZP	M2,5	10	5,0	2,0	1,3	0,9	TX-8
P0236.025-012-ZP	M2,5	12	5,0	2,0	1,3	0,9	TX-8
P0236.025-014-ZP	M2,5	14	5,0	2,0	1,3	0,9	TX-8
P0236.025-016-ZP	M2,5	16	5,0	2,0	1,3	0,9	TX-8
P0236.025-018-ZP	M2,5	18	5,0	2,0	1,3	0,9	TX-8
P0236.025-020-ZP	M2,5	20	5,0	2,0	1,3	0,9	TX-8
P0236.025-022-ZP	M2,5	22	5,0	2,0	1,3	0,9	TX-8

Order No.	d_1	l_1	d_2	h_1	h_2	l_2	Size
P0236.025-025-ZP	M2,5	25	5,0	2,0	1,3	0,9	TX-8
P0236.025-028-ZP	M2,5	28	5,0	2,0	1,3	0,9	TX-8
P0236.025-030-ZP	M2,5	30	5,0	2,0	1,3	0,9	TX-8
P0236.030-004-ZP	M 3	4	6,0	2,4	1,6	1,0	TX-10
P0236.030-005-ZP	M 3	5	6,0	2,4	1,6	1,0	TX-10
P0236.030-006-ZP	M 3	6	6,0	2,4	1,6	1,0	TX-10
P0236.030-008-ZP	M 3	8	6,0	2,4	1,6	1,0	TX-10
P0236.030-010-ZP	M 3	10	6,0	2,4	1,6	1,0	TX-10
P0236.030-012-ZP	M 3	12	6,0	2,4	1,6	1,0	TX-10
P0236.030-014-ZP	M 3	14	6,0	2,4	1,6	1,0	TX-10
P0236.030-016-ZP	M 3	16	6,0	2,4	1,6	1,0	TX-10
P0236.030-018-ZP	M 3	18	6,0	2,4	1,6	1,0	TX-10
P0236.030-020-ZP	M 3	20	6,0	2,4	1,6	1,0	TX-10
P0236.030-022-ZP	M 3	22	6,0	2,4	1,6	1,0	TX-10
P0236.030-025-ZP	M 3	25	6,0	2,4	1,6	1,0	TX-10
P0236.030-028-ZP	M 3	28	6,0	2,4	1,6	1,0	TX-10
P0236.030-030-ZP	M 3	30	6,0	2,4	1,6	1,0	TX-10
P0236.030-035-ZP	M 3	35	6,0	2,4	1,6	1,0	TX-10
P0236.030-040-ZP	M 3	40	6,0	2,4	1,6	1,0	TX-10
P0236.030-045-ZP	M 3	45	6,0	2,4	1,6	1,0	TX-10
P0236.030-050-ZP	M 3	50	6,0	2,4	1,6	1,0	TX-10
P0236.030-055-ZP	M 3	55	6,0	2,4	1,6	1,0	TX-10
P0236.030-060-ZP	M 3	60	6,0	2,4	1,6	1,0	TX-10
P0236.040-040-ZP	M 4	4	8,0	3,1	2,0	1,4	TX-20
P0236.040-005-ZP	M 4	4	8,0	3,1	2,0	1,4	TX-20
P0236.040-006-ZP	M 4	4	8,0	3,1	2,0	1,4	TX-20
P0236.040-008-ZP	M 4	4	8,0	3,1	2,0	1,4	TX-20
P0236.040-010-ZP	M 4	4	8,0	3,1	2,0	1,4	TX-20
P0236.040-012-ZP	M 4	4	8,0	3,1	2,0	1,4	TX-20
P0236.040-014-ZP	M 4	4	8,0	3,1	2,0	1,4	TX-20
P0236.040-016-ZP	M 4	4	8,0	3,1	2,0	1,4	TX-20
P0236.040-018-ZP	M 4	4	8,0	3,1	2,0	1,4	TX-20
P0236.040-020-ZP	M 4	4	8,0	3,1	2,0	1,4	TX-20

Order No.	d ₁	l ₁	d ₂	h ₁	h ₂	l ₂	Size
P0236.040-022-ZP	M 4	4	8,0	3,1	2,0	1,4	TX-20
P0236.040-025-ZP	M 4	4	8,0	3,1	2,0	1,4	TX-20
P0236.040-028-ZP	M 4	4	8,0	3,1	2,0	1,4	TX-20
P0236.040-030-ZP	M 4	4	8,0	3,1	2,0	1,4	TX-20
P0236.040-035-ZP	M 4	4	8,0	3,1	2,0	1,4	TX-20
P0236.040-040-ZP	M 4	4	8,0	3,1	2,0	1,4	TX-20
P0236.040-045-ZP	M 4	4	8,0	3,1	2,0	1,4	TX-20
P0236.040-050-ZP	M 4	4	8,0	3,1	2,0	1,4	TX-20
P0236.040-055-ZP	M 4	4	8,0	3,1	2,0	1,4	TX-20
P0236.040-060-ZP	M 4	4	8,0	3,1	2,0	1,4	TX-20
P0236.040-065-ZP	M 4	4	8,0	3,1	2,0	1,4	TX-20
P0236.040-070-ZP	M 4	4	8,0	3,1	2,0	1,4	TX-20
P0236.040-075-ZP	M 4	4	8,0	3,1	2,0	1,4	TX-20
P0236.040-080-ZP	M 4	4	8,0	3,1	2,0	1,4	TX-20
P0236.040-090-ZP	M 4	4	8,0	3,1	2,0	1,4	TX-20
P0236.040-100-ZP	M 4	4	8,0	3,1	2,0	1,4	TX-20
P0236.050-060-ZP	M 5	6	10,0	3,8	2,5	1,6	TX-25
P0236.050-080-ZP	M 5	8	10,0	3,8	2,5	1,6	TX-25
P0236.050-012-ZP	M 5	12	10,0	3,8	2,5	1,6	TX-25
P0236.050-014-ZP	M 5	14	10,0	3,8	2,5	1,6	TX-25
P0236.050-016-ZP	M 5	16	10,0	3,8	2,5	1,6	TX-25
P0236.050-018-ZP	M 5	18	10,0	3,8	2,5	1,6	TX-25
P0236.050-020-ZP	M 5	20	10,0	3,8	2,5	1,6	TX-25
P0236.050-022-ZP	M 5	22	10,0	3,8	2,5	1,6	TX-25
P0236.050-025-ZP	M 5	25	10,0	3,8	2,5	1,6	TX-25
P0236.050-028-ZP	M 5	28	10,0	3,8	2,5	1,6	TX-25
P0236.050-030-ZP	M 5	30	10,0	3,8	2,5	1,6	TX-25
P0236.050-035-ZP	M 5	35	10,0	3,8	2,5	1,6	TX-25
P0236.050-040-ZP	M 5	40	10,0	3,8	2,5	1,6	TX-25
P0236.050-045-ZP	M 5	45	10,0	3,8	2,5	1,6	TX-25
P0236.050-050-ZP	M 5	50	10,0	3,8	2,5	1,6	TX-25
P0236.050-055-ZP	M 5	55	10,0	3,8	2,5	1,6	TX-25
P0236.050-060-ZP	M 5	60	10,0	3,8	2,5	1,6	TX-25
P0236.050-065-ZP	M 5	65	10,0	3,8	2,5	1,6	TX-25
P0236.050-070-ZP	M 5	70	10,0	3,8	2,5	1,6	TX-25
P0236.050-075-ZP	M 5	75	10,0	3,8	2,5	1,6	TX-25
P0236.050-080-ZP	M 5	80	10,0	3,8	2,5	1,6	TX-25
P0236.050-090-ZP	M 5	90	10,0	3,8	2,5	1,6	TX-25
P0236.050-100-ZP	M 5	100	10,0	3,8	2,5	1,6	TX-25
P0236.060-008-ZP	M 6	8	12,0	4,6	3,0	2,0	TX-30
P0236.060-010-ZP	M 6	10	12,0	4,6	3,0	2,0	TX-30
P0236.060-012-ZP	M 6	12	12,0	4,6	3,0	2,0	TX-30

Order No.	d ₁	l ₁	d ₂	h ₁	h ₂	l ₂	Size
P0236.060-014-ZP	M 6	14	12,0	4,6	3,0	2,0	TX-30
P0236.060-016-ZP	M 6	16	12,0	4,6	3,0	2,0	TX-30
P0236.060-018-ZP	M 6	18	12,0	4,6	3,0	2,0	TX-30
P0236.060-020-ZP	M 6	20	12,0	4,6	3,0	2,0	TX-30
P0236.060-022-ZP	M 6	22	12,0	4,6	3,0	2,0	TX-30
P0236.060-025-ZP	M 6	25	12,0	4,6	3,0	2,0	TX-30
P0236.060-028-ZP	M 6	28	12,0	4,6	3,0	2,0	TX-30
P0236.060-030-ZP	M 6	30	12,0	4,6	3,0	2,0	TX-30
P0236.060-035-ZP	M 6	35	12,0	4,6	3,0	2,0	TX-30
P0236.060-040-ZP	M 6	40	12,0	4,6	3,0	2,0	TX-30
P0236.060-045-ZP	M 6	45	12,0	4,6	3,0	2,0	TX-30
P0236.060-050-ZP	M 6	50	12,0	4,6	3,0	2,0	TX-30
P0236.060-055-ZP	M 6	55	12,0	4,6	3,0	2,0	TX-30
P0236.060-060-ZP	M 6	60	12,0	4,6	3,0	2,0	TX-30
P0236.060-065-ZP	M 6	65	12,0	4,6	3,0	2,0	TX-30
P0236.060-070-ZP	M 6	70	12,0	4,6	3,0	2,0	TX-30
P0236.060-075-ZP	M 6	75	12,0	4,6	3,0	2,0	TX-30
P0236.060-080-ZP	M 6	80	12,0	4,6	3,0	2,0	TX-30
P0236.060-090-ZP	M 6	90	12,0	4,6	3,0	2,0	TX-30
P0236.060-100-ZP	M6	100	12,0	4,6	3,0	2,0	TX-30
P0236.080-010-ZP	M 8	10	16,0	6,0	3,7	2,5	TX-40
P0236.080-012-ZP	M 8	12	16,0	6,0	3,7	2,5	TX-40
P0236.080-014-ZP	M 8	14	16,0	6,0	3,7	2,5	TX-40
P0236.080-016-ZP	M 8	16	16,0	6,0	3,7	2,5	TX-40
P0236.080-018-ZP	M 8	18	16,0	6,0	3,7	2,5	TX-40
P0236.080-020-ZP	M 8	20	16,0	6,0	3,7	2,5	TX-40
P0236.080-022-ZP	M 8	22	16,0	6,0	3,7	2,5	TX-40
P0236.080-025-ZP	M 8	25	16,0	6,0	3,7	2,5	TX-40
P0236.080-028-ZP	M 8	28	16,0	6,0	3,7	2,5	TX-40
P0236.080-030-ZP	M 8	30	16,0	6,0	3,7	2,5	TX-40
P0236.080-035-ZP	M 8	35	16,0	6,0	3,7	2,5	TX-40
P0236.080-040-ZP	M 8	40	16,0	6,0	3,7	2,5	TX-40
P0236.080-045-ZP	M 8	45	16,0	6,0	3,7	2,5	TX-40
P0236.080-050-ZP	M 8	50	16,0	6,0	3,7	2,5	TX-40
P0236.080-055-ZP	M 8	55	16,0	6,0	3,7	2,5	TX-40
P0236.080-060-ZP	M 8	60	16,0	6,0	3,7	2,5	TX-40
P0236.080-065-ZP	M 8	65	16,0	6,0	3,7	2,5	TX-40
P0236.080-070-ZP	M 8	70	16,0	6,0	3,7	2,5	TX-40
P0236.080-075-ZP	M 8	75	16,0	6,0	3,7	2,5	TX-40
P0236.080-080-ZP	M 8	80	16,0	6,0	3,7	2,5	TX-40
P0236.080-090-ZP	M 8	90	16,0	6,0	3,7	2,5	TX-40
P0236.080-100-ZP	M 8	100	16,0	6,0	3,7	2,5	TX-40