

## P0200.A2

### Material

Stainless steel A2.

### Technical Notes

To DIN 912, ISO 4762. For the majority of screw lengths the threads goes all the way to the head of the screw (i.e.  $l_1 = l_2$ )

less 2.5 thread pitches.

For longer length screws the threaded portion  $l_2 < l_1$ .

See technical page for tightening torques.

Order No.	d <sub>1</sub>	l <sub>1</sub>	d <sub>2</sub>	l <sub>2</sub>	h	A/F
P0200.016-003-A2	M1,6	3	3,0	-	1,6	1,5
P0200.016-004-A2	M1,6	4	3,0	-	1,6	1,5
P0200.016-005-A2	M1,6	5	3,0	-	1,6	1,5
P0200.016-006-A2	M1,6	6	3,0	-	1,6	1,5
P0200.016-008-A2	M1,6	8	3,0	-	1,6	1,5
P0200.016-010-A2	M1,6	10	3,0	-	1,6	1,5
P0200.016-012-A2	M1,6	12	3,0	-	1,6	1,5
P0200.016-014-A2	M1,6	14	3,0	-	1,6	1,5
P0200.016-016-A2	M1,6	16	3,0	-	1,6	1,5
P0200.020-003-A2	M 2	3	3,8	-	2	1,5
P0200.020-004-A2	M 2	4	3,8	-	2	1,5
P0200.020-005-A2	M 2	5	3,8	-	2	1,5
P0200.020-006-A2	M 2	6	3,8	-	2	1,5
P0200.020-008-A2	M 2	8	3,8	-	2	1,5
P0200.020-010-A2	M 2	10	3,8	-	2	1,5
P0200.020-012-A2	M 2	12	3,8	-	2	1,5
P0200.020-014-A2	M 2	14	3,8	-	2	1,5
P0200.020-016-A2	M 2	16	3,8	-	2	1,5
P0200.020-018-A2	M 2	18	3,8	-	2	1,5
P0200.020-020-A2	M 2	20	3,8	-	2	1,5
P0200.025-004-A2	M2,5	4	4,5	-	2,5	2
P0200.025-005-A2	M2,5	5	4,5	-	2,5	2
P0200.025-006-A2	M2,5	6	4,5	-	2,5	2
P0200.025-008-A2	M2,5	8	4,5	-	2,5	2
P0200.025-010-A2	M2,5	10	4,5	-	2,5	2
P0200.025-012-A2	M2,5	12	4,5	-	2,5	2
P0200.025-014-A2	M2,5	14	4,5	-	2,5	2
P0200.025-016-A2	M2,5	16	4,5	-	2,5	2
P0200.025-018-A2	M2,5	18	4,5	-	2,5	2
P0200.025-020-A2	M2,5	20	4,5	-	2,5	2
P0200.025-022-A2	M2,5	22	4,5	-	2,5	2

Order No.	d <sub>1</sub>	l <sub>1</sub>	d <sub>2</sub>	l <sub>2</sub>	h	A/F
P0200.025-025-A2	M2,5	25	4,5	-	2,5	2
P0200.030-004-A2	M 3	4	5,5	-	3	2,5
P0200.030-005-A2	M 3	5	5,5	-	3	2,5
P0200.030-006-A2	M 3	6	5,5	-	3	2,5
P0200.030-008-A2	M 3	8	5,5	-	3	2,5
P0200.030-010-A2	M 3	10	5,5	-	3	2,5
P0200.030-012-A2	M 3	12	5,5	-	3	2,5
P0200.030-014-A2	M 3	14	5,5	-	3	2,5
P0200.030-016-A2	M 3	16	5,5	-	3	2,5
P0200.030-018-A2	M 3	18	5,5	-	3	2,5
P0200.030-020-A2	M 3	20	5,5	18	3	2,5
P0200.030-025-A2	M 3	25	5,5	18	3	2,5
P0200.030-030-A2	M 3	30	5,5	18	3	2,5
P0200.030-035-A2	M 3	35	5,5	18	3	2,5
P0200.030-040-A2	M 3	40	5,5	18	3	2,5
P0200.030-045-A2	M 3	45	5,5	18	3	2,5
P0200.030-050-A2	M 3	50	5,5	18	3	2,5
P0200.040-005-A2	M 4	5	7	-	4	3
P0200.040-006-A2	M 4	6	7	-	4	3
P0200.040-008-A2	M 4	8	7	-	4	3
P0200.040-010-A2	M 4	10	7	-	4	3
P0200.040-012-A2	M 4	12	7	-	4	3
P0200.040-014-A2	M 4	14	7	-	4	3
P0200.040-016-A2	M 4	16	7	-	4	3
P0200.040-018-A2	M 4	18	7	-	4	3
P0200.040-020-A2	M 4	20	7	20	4	3
P0200.040-025-A2	M 4	25	7	20	4	3
P0200.040-030-A2	M 4	30	7	20	4	3
P0200.040-035-A2	M 4	35	7	20	4	3
P0200.040-040-A2	M 4	40	7	20	4	3
P0200.040-045-A2	M 4	45	7	20	4	3

Order No.	d <sub>1</sub>	l <sub>1</sub>	d <sub>2</sub>	l <sub>2</sub>	h	A/F
P0200.040-050-A2	M 4	50	7	20	4	3
P0200.040-055-A2	M 4	55	7	20	4	3
P0200.040-060-A2	M 4	60	7	20	4	3
P0200.040-070-A2	M 4	70	7	20	4	3
P0200.040-075-A2	M 4	75	7	20	4	3
P0200.050-006-A2	M 5	6	8,5	-	5	4
P0200.050-008-A2	M 5	8	8,5	-	5	4
P0200.050-010-A2	M 5	10	8,5	-	5	4
P0200.050-012-A2	M 5	12	8,5	-	5	4
P0200.050-014-A2	M 5	14	8,5	-	5	4
P0200.050-016-A2	M 5	16	8,5	-	5	4
P0200.050-018-A2	M 5	18	8,5	-	5	4
P0200.050-020-A2	M 5	20	8,5	-	5	4
P0200.050-025-A2	M 5	25	8,5	22	5	4
P0200.050-030-A2	M 5	30	8,5	22	5	4
P0200.050-035-A2	M 5	35	8,5	22	5	4
P0200.050-040-A2	M 5	40	8,5	22	5	4
P0200.050-045-A2	M 5	45	8,5	22	5	4
P0200.050-050-A2	M 5	50	8,5	22	5	4
P0200.050-055-A2	M 5	55	8,5	22	5	4
P0200.050-060-A2	M 5	60	8,5	22	5	4
P0200.050-065-A2	M 5	65	8,5	22	5	4
P0200.050-070-A2	M 5	70	8,5	22	5	4
P0200.050-080-A2	M 5	80	8,5	22	5	4
P0200.050-090-A2	M 5	90	8,5	22	5	4
P0200.050-100-A2	M 5	100	8,5	22	5	4
P0200.060-006-A2	M 6	6	10	-	6	5
P0200.060-008-A2	M 6	8	10	-	6	5
P0200.060-010-A2	M 6	10	10	-	6	5
P0200.060-012-A2	M 6	12	10	-	6	5
P0200.060-014-A2	M 6	14	10	-	6	5
P0200.060-016-A2	M 6	16	10	-	6	5
P0200.060-018-A2	M 6	18	10	-	6	5
P0200.060-020-A2	M 6	20	10	-	6	5
P0200.060-025-A2	M 6	25	10	24	6	5
P0200.060-030-A2	M 6	30	10	24	6	5
P0200.060-035-A2	M 6	35	10	24	6	5
P0200.060-040-A2	M 6	40	10	24	6	5
P0200.060-045-A2	M 6	45	10	24	6	5
P0200.060-050-A2	M 6	50	10	24	6	5
P0200.060-055-A2	M 6	55	10	24	6	5
P0200.060-060-A2	M 6	60	10	24	6	5
P0200.060-065-A2	M 6	65	10	24	6	5
P0200.060-070-A2	M 6	70	10	24	6	5
P0200.060-080-A2	M 6	80	10	24	6	5
P0200.060-090-A2	M 6	90	10	24	6	5
P0200.060-100-A2	M 6	100	10	24	6	5
P0200.060-110-A2	M 6	110	10	24	6	5
P0200.060-120-A2	M 6	120	10	24	6	5
P0200.060-130-A2	M 6	130	10	24	6	5
P0200.060-140-A2	M 6	140	10	24	6	5
P0200.060-150-A2	M 6	150	10	24	6	5
P0200.080-010-A2	M 8	10	13	-	8	6
P0200.080-012-A2	M 8	12	13	-	8	6
P0200.080-014-A2	M 8	14	13	-	8	6
P0200.080-016-A2	M 8	16	13	-	8	6
P0200.080-018-A2	M 8	18	13	-	8	6
P0200.080-020-A2	M 8	20	13	-	8	6
P0200.080-025-A2	M 8	25	13	-	8	6

Order No.	d <sub>1</sub>	l <sub>1</sub>	d <sub>2</sub>	l <sub>2</sub>	h	A/F
P0200.080-030-A2	M 8	30	13	28	8	6
P0200.080-035-A2	M 8	35	13	28	8	6
P0200.080-040-A2	M 8	40	13	28	8	6
P0200.080-045-A2	M 8	45	13	28	8	6
P0200.080-050-A2	M 8	50	13	28	8	6
P0200.080-055-A2	M 8	55	13	28	8	6
P0200.080-060-A2	M 8	60	13	28	8	6
P0200.080-065-A2	M 8	65	13	28	8	6
P0200.080-070-A2	M 8	70	13	28	8	6
P0200.080-080-A2	M 8	80	13	28	8	6
P0200.080-090-A2	M 8	90	13	28	8	6
P0200.080-100-A2	M 8	100	13	28	8	6
P0200.080-110-A2	M 8	110	13	28	8	6
P0200.080-120-A2	M 8	120	13	28	8	6
P0200.080-130-A2	M 8	130	13	28	8	6
P0200.080-140-A2	M 8	140	13	28	8	6
P0200.080-150-A2	M 8	150	13	28	8	6
P0200.080-160-A2	M 8	160	13	28	8	6
P0200.080-170-A2	M 8	170	13	28	8	6
P0200.080-180-A2	M 8	180	13	28	8	6
P0200.080-190-A2	M 8	190	13	28	8	6
P0200.080-200-A2	M 8	200	13	28	8	6
P0200.100-012-A2	M10	12	16	-	10	8
P0200.100-016-A2	M10	16	16	-	10	8
P0200.100-018-A2	M10	18	16	-	10	8
P0200.100-020-A2	M10	20	16	-	10	8
P0200.100-025-A2	M10	25	16	-	10	8
P0200.100-030-A2	M10	30	16	-	10	8
P0200.100-035-A2	M10	35	16	32	10	8
P0200.100-040-A2	M10	40	16	32	10	8
P0200.100-045-A2	M10	45	16	32	10	8
P0200.100-050-A2	M10	50	16	32	10	8
P0200.100-055-A2	M10	55	16	32	10	8
P0200.100-060-A2	M10	60	16	32	10	8
P0200.100-065-A2	M10	65	16	32	10	8
P0200.100-070-A2	M10	70	16	32	10	8
P0200.100-075-A2	M10	75	16	32	10	8
P0200.100-080-A2	M10	80	16	32	10	8
P0200.100-090-A2	M10	90	16	32	10	8
P0200.100-100-A2	M10	100	16	32	10	8
P0200.100-110-A2	M10	110	16	32	10	8
P0200.100-120-A2	M10	120	16	32	10	8
P0200.100-130-A2	M10	130	16	32	10	8
P0200.100-140-A2	M10	140	16	32	10	8
P0200.100-150-A2	M10	150	16	32	10	8
P0200.100-160-A2	M10	160	16	32	10	8
P0200.100-170-A2	M10	170	16	32	10	8
P0200.100-180-A2	M10	180	16	32	10	8
P0200.100-190-A2	M10	190	16	32	10	8
P0200.100-200-A2	M10	200	16	32	10	8
P0200.120-016-A2	M12	16	18	-	12	10
P0200.120-020-A2	M12	20	18	-	12	10
P0200.120-025-A2	M12	25	18	-	12	10
P0200.120-030-A2	M12	30	18	-	12	10
P0200.120-035-A2	M12	35	18	-	12	10
P0200.120-040-A2	M12	40	18	36	12	10
P0200.120-045-A2	M12	45	18	36	12	10
P0200.120-050-A2	M12	50	18	36	12	10
P0200.120-055-A2	M12	55	18	36	12	10
P0200.120-060-A2	M12	60	18	36	12	10

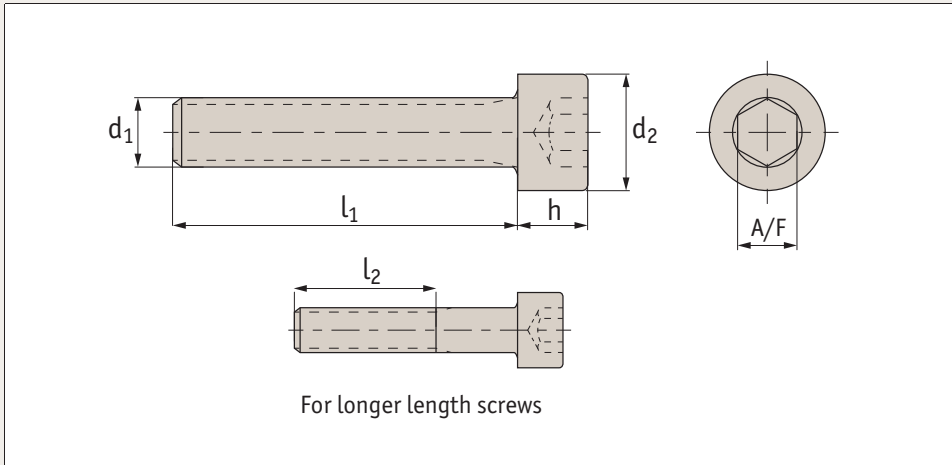


Order No.	d <sub>1</sub>	l <sub>1</sub>	d <sub>2</sub>	l <sub>2</sub>	h	A/F
<b>P0200.120-065-A2</b>	M12	65	18	36	12	10
<b>P0200.120-070-A2</b>	M12	70	18	36	12	10
<b>P0200.120-080-A2</b>	M12	80	18	36	12	10
<b>P0200.120-090-A2</b>	M12	90	18	36	12	10
<b>P0200.120-100-A2</b>	M12	100	18	36	12	10
<b>P0200.120-110-A2</b>	M12	110	18	36	12	10
<b>P0200.120-120-A2</b>	M12	120	18	36	12	10
<b>P0200.120-130-A2</b>	M12	130	18	36	12	10
<b>P0200.120-140-A2</b>	M12	140	18	36	12	10
<b>P0200.120-150-A2</b>	M12	150	18	36	12	10
<b>P0200.120-160-A2</b>	M12	160	18	36	12	10
<b>P0200.120-170-A2</b>	M12	170	18	36	12	10
<b>P0200.120-180-A2</b>	M12	180	18	36	12	10
<b>P0200.120-190-A2</b>	M12	190	18	36	12	10
<b>P0200.120-200-A2</b>	M12	200	18	36	12	10
<b>P0200.140-020-A2</b>	M14	20	21	-	14	12
<b>P0200.140-025-A2</b>	M14	25	21	-	14	12
<b>P0200.140-030-A2</b>	M14	30	21	-	14	12
<b>P0200.140-035-A2</b>	M14	35	21	-	14	12
<b>P0200.140-040-A2</b>	M14	40	21	-	14	12
<b>P0200.140-045-A2</b>	M14	45	21	40	14	12
<b>P0200.140-050-A2</b>	M14	50	21	40	14	12
<b>P0200.140-055-A2</b>	M14	55	21	40	14	12
<b>P0200.140-060-A2</b>	M14	60	21	40	14	12
<b>P0200.140-065-A2</b>	M14	65	21	40	14	12
<b>P0200.140-070-A2</b>	M14	70	21	40	14	12
<b>P0200.140-080-A2</b>	M14	80	21	40	14	12
<b>P0200.140-090-A2</b>	M14	90	21	40	14	12
<b>P0200.140-100-A2</b>	M14	100	21	40	14	12
<b>P0200.140-110-A2</b>	M14	110	21	40	14	12
<b>P0200.140-120-A2</b>	M14	120	21	40	14	12
<b>P0200.140-130-A2</b>	M14	130	21	40	14	12
<b>P0200.140-140-A2</b>	M14	140	21	40	14	12
<b>P0200.140-150-A2</b>	M14	150	21	40	14	12
<b>P0200.140-160-A2</b>	M14	160	21	40	14	12
<b>P0200.140-170-A2</b>	M14	170	21	40	14	12
<b>P0200.140-180-A2</b>	M14	180	21	40	14	12
<b>P0200.140-190-A2</b>	M14	190	21	40	14	12
<b>P0200.140-200-A2</b>	M14	200	21	40	14	12
<b>P0200.160-020-A2</b>	M16	20	24	-	16	14
<b>P0200.160-025-A2</b>	M16	25	24	-	16	14
<b>P0200.160-030-A2</b>	M16	30	24	-	16	14
<b>P0200.160-035-A2</b>	M16	35	24	-	16	14
<b>P0200.160-040-A2</b>	M16	40	24	-	16	14
<b>P0200.160-045-A2</b>	M16	45	24	-	16	14
<b>P0200.160-050-A2</b>	M16	50	24	44	16	14
<b>P0200.160-055-A2</b>	M16	55	24	44	16	14
<b>P0200.160-060-A2</b>	M16	60	24	44	16	14
<b>P0200.160-065-A2</b>	M16	65	24	44	16	14
<b>P0200.160-070-A2</b>	M16	70	24	44	16	14
<b>P0200.016-080-A2</b>	M16	80	24	44	16	14
<b>P0200.160-090-A2</b>	M16	90	24	44	16	14
<b>P0200.160-100-A2</b>	M16	100	24	44	16	14
<b>P0200.160-110-A2</b>	M16	110	24	44	16	14
<b>P0200.160-120-A2</b>	M16	120	24	44	16	14
<b>P0200.160-130-A2</b>	M16	130	24	44	16	14
<b>P0200.160-140-A2</b>	M16	140	24	44	16	14
<b>P0200.160-150-A2</b>	M16	150	24	44	16	14
<b>P0200.160-160-A2</b>	M16	160	24	44	16	14
<b>P0200.160-170-A2</b>	M16	170	24	44	16	14

Order No.	d <sub>1</sub>	l <sub>1</sub>	d <sub>2</sub>	l <sub>2</sub>	h	A/F
<b>P0200.160-180-A2</b>	M16	180	24	44	16	14
<b>P0200.160-190-A2</b>	M16	190	24	44	16	14
<b>P0200.160-200-A2</b>	M16	200	24	44	16	14
<b>P0200.180-030-A2</b>	M18	30	27	-	18	14
<b>P0200.180-035-A2</b>	M18	35	27	-	18	14
<b>P0200.180-040-A2</b>	M18	40	27	-	18	14
<b>P0200.180-045-A2</b>	M18	45	27	-	18	14
<b>P0200.180-050-A2</b>	M18	50	27	48	18	14
<b>P0200.180-055-A2</b>	M18	55	27	48	18	14
<b>P0200.180-060-A2</b>	M18	60	27	48	18	14
<b>P0200.180-065-A2</b>	M18	65	27	48	18	14
<b>P0200.180-070-A2</b>	M18	70	27	48	18	14
<b>P0200.180-075-A2</b>	M18	75	27	48	18	14
<b>P0200.180-080-A2</b>	M18	80	27	48	18	14
<b>P0200.180-090-A2</b>	M18	90	27	48	18	14
<b>P0200.180-100-A2</b>	M18	100	27	48	18	14
<b>P0200.180-110-A2</b>	M18	110	27	48	18	14
<b>P0200.180-120-A2</b>	M18	120	27	48	18	14
<b>P0200.180-130-A2</b>	M18	130	27	48	18	14
<b>P0200.180-140-A2</b>	M18	140	27	48	18	14
<b>P0200.180-150-A2</b>	M18	150	27	48	18	14
<b>P0200.180-160-A2</b>	M18	160	27	48	18	14
<b>P0200.180-170-A2</b>	M18	170	27	48	18	14
<b>P0200.180-180-A2</b>	M18	180	27	48	18	14
<b>P0200.180-190-A2</b>	M18	190	27	48	18	14
<b>P0200.180-200-A2</b>	M18	200	27	48	18	14
<b>P0200.200-030-A2</b>	M20	30	30	-	20	17
<b>P0200.200-035-A2</b>	M20	35	30	-	20	17
<b>P0200.200-040-A2</b>	M20	40	30	-	20	17
<b>P0200.200-045-A2</b>	M20	45	30	-	20	17
<b>P0200.200-050-A2</b>	M20	50	30	-	20	17
<b>P0200.200-055-A2</b>	M20	55	30	52	20	17
<b>P0200.200-060-A2</b>	M20	60	30	52	20	17
<b>P0200.200-065-A2</b>	M20	65	30	52	20	17
<b>P0200.200-070-A2</b>	M20	70	30	52	20	17
<b>P0200.200-080-A2</b>	M20	80	30	52	20	17
<b>P0200.200-090-A2</b>	M20	90	30	52	20	17
<b>P0200.200-100-A2</b>	M20	100	30	52	20	17
<b>P0200.200-110-A2</b>	M20	110	30	52	20	17
<b>P0200.200-120-A2</b>	M20	120	30	52	20	17
<b>P0200.200-130-A2</b>	M20	130	30	52	20	17
<b>P0200.200-140-A2</b>	M20	140	30	52	20	17
<b>P0200.200-150-A2</b>	M20	150	30	52	20	17
<b>P0200.200-160-A2</b>	M20	160	30	52	20	17
<b>P0200.200-170-A2</b>	M20	170	30	52	20	17
<b>P0200.200-180-A2</b>	M20	180	30	52	20	17
<b>P0200.200-190-A2</b>	M20	190	30	52	20	17
<b>P0200.200-200-A2</b>	M20	200	30	52	20	17
<b>P0200.240-040-A2</b>	M24	40	36	-	24	19
<b>P0200.240-045-A2</b>	M24	45	36	-	24	19
<b>P0200.240-050-A2</b>	M24	50	36	-	24	19
<b>P0200.240-055-A2</b>	M24	55	36	-	24	19
<b>P0200.240-060-A2</b>	M24	60	36	-	24	19
<b>P0200.240-065-A2</b>	M24	65	36	60	24	19
<b>P0200.240-070-A2</b>	M24	70	36	60	24	19
<b>P0200.240-080-A2</b>	M24	80	36	60	24	19
<b>P0200.240-090-A2</b>	M24	90	36	60	24	19
<b>P0200.240-100-A2</b>	M24	100	36	60	24	19
<b>P0200.240-110-A2</b>	M24	110	36	60	24	19

Order No.	d <sub>1</sub>	l <sub>1</sub>	d <sub>2</sub>	l <sub>2</sub>	h	A/F
<b>P0200.240-120-A2</b>	M24	120	36	60	24	19
<b>P0200.240-130-A2</b>	M24	130	36	60	24	19
<b>P0200.240-140-A2</b>	M24	140	36	60	24	19
<b>P0200.240-150-A2</b>	M24	150	36	60	24	19
<b>P0200.240-160-A2</b>	M24	160	36	60	24	19
<b>P0200.240-170-A2</b>	M24	170	36	60	24	19
<b>P0200.240-180-A2</b>	M24	180	36	60	24	19
<b>P0200.240-190-A2</b>	M24	190	36	60	24	19
<b>P0200.240-200-A2</b>	M24	200	36	60	24	19
<b>P0200.270-050-A2</b>	M27	50	40	-	27	19
<b>P0200.270-055-A2</b>	M27	55	40	-	27	19
<b>P0200.270-060-A2</b>	M27	60	40	-	27	19
<b>P0200.270-065-A2</b>	M27	65	40	-	27	19
<b>P0200.270-070-A2</b>	M27	70	40	66	27	19
<b>P0200.270-080-A2</b>	M27	80	40	66	27	19
<b>P0200.270-090-A2</b>	M27	90	40	66	27	19
<b>P0200.270-100-A2</b>	M27	100	40	66	27	19
<b>P0200.270-110-A2</b>	M27	110	40	66	27	19
<b>P0200.270-120-A2</b>	M27	120	40	66	27	19
<b>P0200.270-130-A2</b>	M27	130	40	66	27	19
<b>P0200.270-140-A2</b>	M27	140	40	66	27	19
<b>P0200.270-150-A2</b>	M27	150	40	66	27	19
<b>P0200.270-160-A2</b>	M27	160	40	66	27	19

Order No.	d <sub>1</sub>	l <sub>1</sub>	d <sub>2</sub>	l <sub>2</sub>	h	A/F
<b>P0200.270-170-A2</b>	M27	170	40	66	27	19
<b>P0200.270-180-A2</b>	M27	180	40	66	27	19
<b>P0200.270-190-A2</b>	M27	190	40	66	27	19
<b>P0200.270-200-A2</b>	M27	200	40	66	27	19
<b>P0200.300-050-A2</b>	M30	50	45	-	30	22
<b>P0200.300-055-A2</b>	M30	55	45	-	30	22
<b>P0200.300-060-A2</b>	M30	60	45	-	30	22
<b>P0200.300-065-A2</b>	M30	65	45	-	30	22
<b>P0200.300-070-A2</b>	M30	70	45	-	30	22
<b>P0200.300-080-A2</b>	M30	80	45	72	30	22
<b>P0200.300-090-A2</b>	M30	90	45	72	30	22
<b>P0200.300-100-A2</b>	M30	100	45	72	30	22
<b>P0200.300-110-A2</b>	M30	110	45	72	30	22
<b>P0200.300-120-A2</b>	M30	120	45	72	30	22
<b>P0200.300-130-A2</b>	M30	130	45	72	30	22
<b>P0200.300-140-A2</b>	M30	140	45	72	30	22
<b>P0200.300-150-A2</b>	M30	150	45	72	30	22
<b>P0200.300-160-A2</b>	M30	160	45	72	30	22
<b>P0200.300-170-A2</b>	M30	170	45	72	30	22
<b>P0200.300-180-A2</b>	M30	180	45	72	30	22
<b>P0200.300-190-A2</b>	M30	190	45	72	30	22
<b>P0200.300-200-A2</b>	M30	200	45	72	30	22



## P0200.A4

### Material

Stainless steel A4.

### Technical Notes

To DIN 912, ISO 4762. For the majority of screw lengths the threads goes all the way to the head of the screw (i.e.  $l_1 = l_2$ )

less 2.5 thread pitches.

For longer length screws the threaded portion  $l_2 < l_1$ .

See technical page for tightening torques.

Order No.	d <sub>1</sub>	l <sub>1</sub>	d <sub>2</sub>	l <sub>2</sub>	h	A/F
P0200.016-003-A4	M1,6	3	3,0	-	1,6	1,5
P0200.016-004-A4	M1,6	4	3,0	-	1,6	1,5
P0200.016-005-A4	M1,6	5	3,0	-	1,6	1,5
P0200.016-006-A4	M1,6	6	3,0	-	1,6	1,5
P0200.016-008-A4	M1,6	8	3,0	-	1,6	1,5
P0200.016-010-A4	M1,6	10	3,0	-	1,6	1,5
P0200.016-012-A4	M1,6	12	3,0	-	1,6	1,5
P0200.016-014-A4	M1,6	14	3,0	-	1,6	1,5
P0200.016-016-A4	M1,6	16	3,0	-	1,6	1,5
P0200.020-003-A4	M 2	3	3,8	-	2	1,5
P0200.020-004-A4	M 2	4	3,8	-	2	1,5
P0200.020-005-A4	M 2	5	3,8	-	2	1,5
P0200.020-006-A4	M 2	6	3,8	-	2	1,5
P0200.020-008-A4	M 2	8	3,8	-	2	1,5
P0200.020-010-A4	M 2	10	3,8	-	2	1,5
P0200.020-012-A4	M 2	12	3,8	-	2	1,5
P0200.020-014-A4	M 2	14	3,8	-	2	1,5
P0200.020-016-A4	M 2	16	3,8	-	2	1,5
P0200.020-018-A4	M 2	18	3,8	-	2	1,5
P0200.020-020-A4	M 2	20	3,8	-	2	1,5
P0200.025-004-A4	M2,5	4	4,5	-	2,5	2
P0200.025-005-A4	M2,5	5	4,5	-	2,5	2
P0200.025-006-A4	M2,5	6	4,5	-	2,5	2
P0200.025-008-A4	M2,5	8	4,5	-	2,5	2
P0200.025-010-A4	M2,5	10	4,5	-	2,5	2
P0200.025-012-A4	M2,5	12	4,5	-	2,5	2
P0200.025-014-A4	M2,5	14	4,5	-	2,5	2
P0200.025-016-A4	M2,5	16	4,5	-	2,5	2
P0200.025-018-A4	M2,5	18	4,5	-	2,5	2
P0200.025-020-A4	M2,5	20	4,5	-	2,5	2

Order No.	d <sub>1</sub>	l <sub>1</sub>	d <sub>2</sub>	l <sub>2</sub>	h	A/F
P0200.025-022-A4	M2,5	22	4,5	-	2,5	2
P0200.025-025-A4	M2,5	25	4,5	-	2,5	2
P0200.030-004-A4	M 3	4	5,5	-	3	2,5
P0200.030-005-A4	M 3	5	5,5	-	3	2,5
P0200.030-006-A4	M 3	6	5,5	-	3	2,5
P0200.030-008-A4	M 3	8	5,5	-	3	2,5
P0200.030-010-A4	M 3	10	5,5	-	3	2,5
P0200.030-012-A4	M 3	12	5,5	-	3	2,5
P0200.030-014-A4	M 3	14	5,5	-	3	2,5
P0200.030-016-A4	M 3	16	5,5	-	3	2,5
P0200.030-018-A4	M 3	18	5,5	-	3	2,5
P0200.030-020-A4	M 3	20	5,5	18	3	2,5
P0200.030-025-A4	M 3	25	5,5	18	3	2,5
P0200.030-030-A4	M 3	30	5,5	18	3	2,5
P0200.030-035-A4	M 3	35	5,5	18	3	2,5
P0200.030-040-A4	M 3	40	5,5	18	3	2,5
P0200.030-045-A4	M 3	45	5,5	18	3	2,5
P0200.030-050-A4	M 3	50	5,5	18	3	2,5
P0200.040-005-A4	M 4	5	7	-	4	3
P0200.040-006-A4	M 4	6	7	-	4	3
P0200.040-008-A4	M 4	8	7	-	4	3
P0200.040-010-A4	M 4	10	7	-	4	3
P0200.040-012-A4	M 4	12	7	-	4	3
P0200.040-014-A4	M 4	14	7	-	4	3
P0200.040-016-A4	M 4	16	7	-	4	3
P0200.040-018-A4	M 4	18	7	-	4	3
P0200.040-020-A4	M 4	20	7	20	4	3
P0200.040-025-A4	M 4	25	7	20	4	3
P0200.040-030-A4	M 4	30	7	20	4	3
P0200.040-035-A4	M 4	35	7	20	4	3
P0200.040-040-A4	M 4	40	7	20	4	3

Order No.	d <sub>1</sub>	l <sub>1</sub>	d <sub>2</sub>	l <sub>2</sub>	h	A/F
P0200.040-045-A4	M 4	45	7	20	4	3
P0200.040-050-A4	M 4	50	7	20	4	3
P0200.040-055-A4	M 4	55	7	20	4	3
P0200.040-060-A4	M 4	60	7	20	4	3
P0200.040-070-A4	M 4	70	7	20	4	3
P0200.040-075-A4	M 4	75	7	20	4	3
P0200.050-006-A4	M 5	6	8,5	-	5	4
P0200.050-008-A4	M 5	8	8,5	-	5	4
P0200.050-010-A4	M 5	10	8,5	-	5	4
P0200.050-012-A4	M 5	12	8,5	-	5	4
P0200.050-014-A4	M 5	14	8,5	-	5	4
P0200.050-016-A4	M 5	16	8,5	-	5	4
P0200.050-018-A4	M 5	18	8,5	-	5	4
P0200.050-020-A4	M 5	20	8,5	-	5	4
P0200.050-025-A4	M 5	25	8,5	22	5	4
P0200.050-030-A4	M 5	30	8,5	22	5	4
P0200.050-035-A4	M 5	35	8,5	22	5	4
P0200.050-040-A4	M 5	40	8,5	22	5	4
P0200.050-045-A4	M 5	45	8,5	22	5	4
P0200.050-050-A4	M 5	50	8,5	22	5	4
P0200.050-055-A4	M 5	55	8,5	22	5	4
P0200.050-060-A4	M 5	60	8,5	22	5	4
P0200.050-065-A4	M 5	65	8,5	22	5	4
P0200.050-070-A4	M 5	70	8,5	22	5	4
P0200.050-080-A4	M 5	80	8,5	22	5	4
P0200.050-090-A4	M 5	90	8,5	22	5	4
P0200.050-100-A4	M 5	100	8,5	22	5	4
P0200.060-006-A4	M 6	6	10	-	6	5
P0200.060-008-A4	M 6	8	10	-	6	5
P0200.060-010-A4	M 6	10	10	-	6	5
P0200.060-012-A4	M 6	12	10	-	6	5
P0200.060-014-A4	M 6	14	10	-	6	5
P0200.060-016-A4	M 6	16	10	-	6	5
P0200.060-018-A4	M 6	18	10	-	6	5
P0200.060-020-A4	M 6	20	10	-	6	5
P0200.060-025-A4	M 6	25	10	24	6	5
P0200.060-030-A4	M 6	30	10	24	6	5
P0200.060-035-A4	M 6	35	10	24	6	5
P0200.060-040-A4	M 6	40	10	24	6	5
P0200.060-045-A4	M 6	45	10	24	6	5
P0200.060-050-A4	M 6	50	10	24	6	5
P0200.060-055-A4	M 6	55	10	24	6	5
P0200.060-065-A4	M 6	65	10	24	6	5
P0200.060-060-A4	M 6	60	10	24	6	5
P0200.060-070-A4	M 6	70	10	24	6	5
P0200.060-080-A4	M 6	80	10	24	6	5
P0200.060-090-A4	M 6	90	10	24	6	5
P0200.060-100-A4	M 6	100	10	24	6	5
P0200.060-110-A4	M 6	110	10	24	6	5
P0200.060-120-A4	M 6	120	10	24	6	5
P0200.060-130-A4	M 6	130	10	24	6	5
P0200.060-140-A4	M 6	140	10	24	6	5
P0200.060-150-A4	M 6	150	10	24	6	5
P0200.080-010-A4	M 8	10	13	-	8	6
P0200.080-012-A4	M 8	12	13	-	8	6
P0200.080-014-A4	M 8	14	13	-	8	6
P0200.080-016-A4	M 8	16	13	-	8	6
P0200.080-018-A4	M 8	18	13	-	8	6
P0200.080-020-A4	M 8	20	13	-	8	6

Order No.	d <sub>1</sub>	l <sub>1</sub>	d <sub>2</sub>	l <sub>2</sub>	h	A/F
P0200.080-025-A4	M 8	25	13	-	8	6
P0200.080-030-A4	M 8	30	13	28	8	6
P0200.080-035-A4	M 8	35	13	28	8	6
P0200.080-040-A4	M 8	40	13	28	8	6
P0200.080-045-A4	M 8	45	13	28	8	6
P0200.080-050-A4	M 8	50	13	28	8	6
P0200.080-055-A4	M 8	55	13	28	8	6
P0200.080-060-A4	M 8	60	13	28	8	6
P0200.080-065-A4	M 8	65	13	28	8	6
P0200.080-070-A4	M 8	70	13	28	8	6
P0200.080-080-A4	M 8	80	13	28	8	6
P0200.080-090-A4	M 8	90	13	28	8	6
P0200.080-100-A4	M 8	100	13	28	8	6
P0200.080-110-A4	M 8	110	13	28	8	6
P0200.080-120-A4	M 8	120	13	28	8	6
P0200.080-130-A4	M 8	130	13	28	8	6
P0200.080-140-A4	M 8	140	13	28	8	6
P0200.080-150-A4	M 8	150	13	28	8	6
P0200.080-160-A4	M 8	160	13	28	8	6
P0200.080-170-A4	M 8	170	13	28	8	6
P0200.080-180-A4	M 8	180	13	28	8	6
P0200.080-190-A4	M 8	190	13	28	8	6
P0200.080-200-A4	M 8	200	13	28	8	6
P0200.100-012-A4	M10	12	16	-	10	8
P0200.100-016-A4	M10	16	16	-	10	8
P0200.100-018-A4	M10	18	16	-	10	8
P0200.100-020-A4	M10	20	16	-	10	8
P0200.100-025-A4	M10	25	16	-	10	8
P0200.100-030-A4	M10	30	16	-	10	8
P0200.100-035-A4	M10	35	16	32	10	8
P0200.100-040-A4	M10	40	16	32	10	8
P0200.100-045-A4	M10	45	16	32	10	8
P0200.100-050-A4	M10	50	16	32	10	8
P0200.100-055-A4	M10	55	16	32	10	8
P0200.100-060-A4	M10	60	16	32	10	8
P0200.100-065-A4	M10	65	16	32	10	8
P0200.100-070-A4	M10	70	16	32	10	8
P0200.100-075-A4	M10	75	16	32	10	8
P0200.100-080-A4	M10	80	16	32	10	8
P0200.100-090-A4	M10	90	16	32	10	8
P0200.100-100-A4	M10	100	16	32	10	8
P0200.100-110-A4	M10	110	16	32	10	8
P0200.100-120-A4	M10	120	16	32	10	8
P0200.100-130-A4	M10	130	16	32	10	8
P0200.100-140-A4	M10	140	16	32	10	8
P0200.100-150-A4	M10	150	16	32	10	8
P0200.100-160-A4	M10	160	16	32	10	8
P0200.100-170-A4	M10	170	16	32	10	8
P0200.100-180-A4	M10	180	16	32	10	8
P0200.100-190-A4	M10	190	16	32	10	8
P0200.100-200-A4	M10	200	16	32	10	8
P0200.120-016-A4	M12	16	18	-	12	10
P0200.120-020-A4	M12	20	18	-	12	10
P0200.120-025-A4	M12	25	18	-	12	10
P0200.120-030-A4	M12	30	18	-	12	10
P0200.120-035-A4	M12	35	18	-	12	10
P0200.120-040-A4	M12	40	18	36	12	10
P0200.120-045-A4	M12	45	18	36	12	10
P0200.120-050-A4	M12	50	18	36	12	10



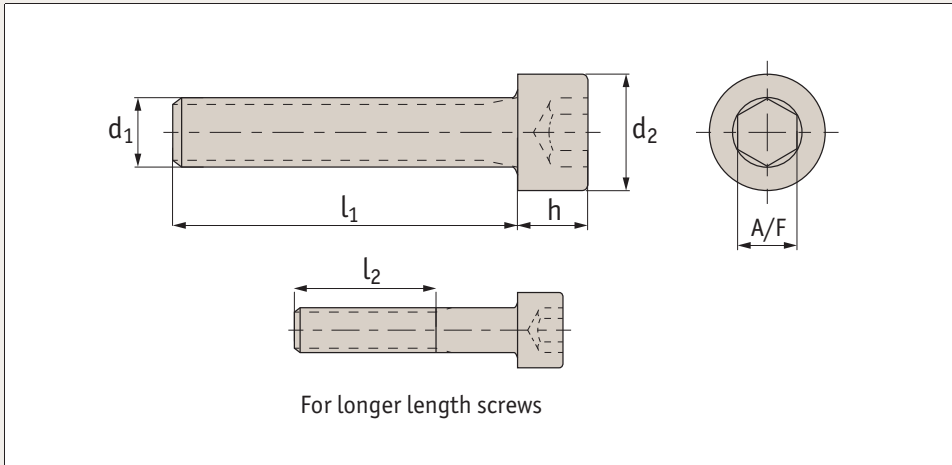
Order No.	d <sub>1</sub>	l <sub>1</sub>	d <sub>2</sub>	l <sub>2</sub>	h	A/F
<b>P0200.120-055-A4</b>	M12	55	18	36	12	10
<b>P0200.120-060-A4</b>	M12	60	18	36	12	10
<b>P0200.120-065-A4</b>	M12	65	18	36	12	10
<b>P0200.120-070-A4</b>	M12	70	18	36	12	10
<b>P0200.120-080-A4</b>	M12	80	18	36	12	10
<b>P0200.120-090-A4</b>	M12	90	18	36	12	10
<b>P0200.120-100-A4</b>	M12	100	18	36	12	10
<b>P0200.120-110-A4</b>	M12	110	18	36	12	10
<b>P0200.120-120-A4</b>	M12	120	18	36	12	10
<b>P0200.120-130-A4</b>	M12	130	18	36	12	10
<b>P0200.120-140-A4</b>	M12	140	18	36	12	10
<b>P0200.120-150-A4</b>	M12	150	18	36	12	10
<b>P0200.120-160-A4</b>	M12	160	18	36	12	10
<b>P0200.120-170-A4</b>	M12	170	18	36	12	10
<b>P0200.120-180-A4</b>	M12	180	18	36	12	10
<b>P0200.120-190-A4</b>	M12	190	18	36	12	10
<b>P0200.120-200-A4</b>	M12	200	18	36	12	10
<b>P0200.140-020-A4</b>	M14	20	21	-	14	12
<b>P0200.140-025-A4</b>	M14	25	21	-	14	12
<b>P0200.140-030-A4</b>	M14	30	21	-	14	12
<b>P0200.140-035-A4</b>	M14	35	21	-	14	12
<b>P0200.140-040-A4</b>	M14	40	21	-	14	12
<b>P0200.140-045-A4</b>	M14	45	21	40	14	12
<b>P0200.140-050-A4</b>	M14	50	21	40	14	12
<b>P0200.140-055-A4</b>	M14	55	21	40	14	12
<b>P0200.140-060-A4</b>	M14	60	21	40	14	12
<b>P0200.140-065-A4</b>	M14	65	21	40	14	12
<b>P0200.140-070-A4</b>	M14	70	21	40	14	12
<b>P0200.140-080-A4</b>	M14	80	21	40	14	12
<b>P0200.140-090-A4</b>	M14	90	21	40	14	12
<b>P0200.140-100-A4</b>	M14	100	21	40	14	12
<b>P0200.140-110-A4</b>	M14	110	21	40	14	12
<b>P0200.140-120-A4</b>	M14	120	21	40	14	12
<b>P0200.140-130-A4</b>	M14	130	21	40	14	12
<b>P0200.140-140-A4</b>	M14	140	21	40	14	12
<b>P0200.140-150-A4</b>	M14	150	21	40	14	12
<b>P0200.140-160-A4</b>	M14	160	21	40	14	12
<b>P0200.140-170-A4</b>	M14	170	21	40	14	12
<b>P0200.140-180-A4</b>	M14	180	21	40	14	12
<b>P0200.140-190-A4</b>	M14	190	21	40	14	12
<b>P0200.140-200-A4</b>	M14	200	21	40	14	12
<b>P0200.160-020-A4</b>	M16	20	24	-	16	14
<b>P0200.160-025-A4</b>	M16	25	24	-	16	14
<b>P0200.160-030-A4</b>	M16	30	24	-	16	14
<b>P0200.160-035-A4</b>	M16	35	24	-	16	14
<b>P0200.160-040-A4</b>	M16	40	24	-	16	14
<b>P0200.160-045-A4</b>	M16	45	24	-	16	14
<b>P0200.160-050-A4</b>	M16	50	24	44	16	14
<b>P0200.160-055-A4</b>	M16	55	24	44	16	14
<b>P0200.160-060-A4</b>	M16	60	24	44	16	14
<b>P0200.160-065-A4</b>	M16	65	24	44	16	14
<b>P0200.160-070-A4</b>	M16	70	24	44	16	14
<b>P0200.016-080-A4</b>	M16	80	24	44	16	14
<b>P0200.160-090-A4</b>	M16	90	24	44	16	14
<b>P0200.160-100-A4</b>	M16	100	24	44	16	14
<b>P0200.160-110-A4</b>	M16	110	24	44	16	14
<b>P0200.160-120-A4</b>	M16	120	24	44	16	14
<b>P0200.160-130-A4</b>	M16	130	24	44	16	14
<b>P0200.160-140-A4</b>	M16	140	24	44	16	14
<b>P0200.160-150-A4</b>	M16	150	24	44	16	14

Order No.	d <sub>1</sub>	l <sub>1</sub>	d <sub>2</sub>	l <sub>2</sub>	h	A/F
<b>P0200.160-160-A4</b>	M16	160	24	44	16	14
<b>P0200.160-170-A4</b>	M16	170	24	44	16	14
<b>P0200.160-180-A4</b>	M16	180	24	44	16	14
<b>P0200.160-190-A4</b>	M16	190	24	44	16	14
<b>P0200.160-200-A4</b>	M16	200	24	44	16	14
<b>P0200.180-030-A4</b>	M18	30	27	-	18	14
<b>P0200.180-035-A4</b>	M18	35	27	-	18	14
<b>P0200.180-040-A4</b>	M18	40	27	-	18	14
<b>P0200.180-045-A4</b>	M18	45	27	-	18	14
<b>P0200.180-050-A4</b>	M18	50	27	48	18	14
<b>P0200.180-055-A4</b>	M18	55	27	48	18	14
<b>P0200.180-060-A4</b>	M18	60	27	48	18	14
<b>P0200.180-065-A4</b>	M18	65	27	48	18	14
<b>P0200.180-070-A4</b>	M18	70	27	48	18	14
<b>P0200.180-075-A4</b>	M18	75	27	48	18	14
<b>P0200.180-080-A4</b>	M18	80	27	48	18	14
<b>P0200.180-090-A4</b>	M18	90	27	48	18	14
<b>P0200.180-100-A4</b>	M18	100	27	48	18	14
<b>P0200.180-110-A4</b>	M18	110	27	48	18	14
<b>P0200.180-120-A4</b>	M18	120	27	48	18	14
<b>P0200.180-130-A4</b>	M18	130	27	48	18	14
<b>P0200.180-140-A4</b>	M18	140	27	48	18	14
<b>P0200.180-150-A4</b>	M18	150	27	48	18	14
<b>P0200.180-160-A4</b>	M18	160	27	48	18	14
<b>P0200.180-170-A4</b>	M18	170	27	48	18	14
<b>P0200.180-180-A4</b>	M18	180	27	48	18	14
<b>P0200.180-190-A4</b>	M18	190	27	48	18	14
<b>P0200.180-200-A4</b>	M18	200	27	48	18	14
<b>P0200.200-030-A4</b>	M20	30	30	-	20	17
<b>P0200.200-035-A4</b>	M20	35	30	-	20	17
<b>P0200.200-040-A4</b>	M20	40	30	-	20	17
<b>P0200.200-045-A4</b>	M20	45	30	-	20	17
<b>P0200.200-050-A4</b>	M20	50	30	-	20	17
<b>P0200.200-055-A4</b>	M20	55	30	52	20	17
<b>P0200.200-060-A4</b>	M20	60	30	52	20	17
<b>P0200.200-065-A4</b>	M20	65	30	52	20	17
<b>P0200.200-070-A4</b>	M20	70	30	52	20	17
<b>P0200.200-080-A4</b>	M20	80	30	52	20	17
<b>P0200.200-090-A4</b>	M20	90	30	52	20	17
<b>P0200.200-100-A4</b>	M20	100	30	52	20	17
<b>P0200.200-110-A4</b>	M20	110	30	52	20	17
<b>P0200.200-120-A4</b>	M20	120	30	52	20	17
<b>P0200.200-130-A4</b>	M20	130	30	52	20	17
<b>P0200.200-140-A4</b>	M20	140	30	52	20	17
<b>P0200.200-150-A4</b>	M20	150	30	52	20	17
<b>P0200.200-160-A4</b>	M20	160	30	52	20	17
<b>P0200.200-170-A4</b>	M20	170	30	52	20	17
<b>P0200.200-180-A4</b>	M20	180	30	52	20	17
<b>P0200.200-190-A4</b>	M20	190	30	52	20	17
<b>P0200.200-200-A4</b>	M20	200	30	52	20	17
<b>P0200.240-040-A4</b>	M24	40	36	-	24	19
<b>P0200.240-045-A4</b>	M24	45	36	-	24	19
<b>P0200.240-050-A4</b>	M24	50	36	-	24	19
<b>P0200.240-055-A4</b>	M24	55	36	-	24	19
<b>P0200.240-060-A4</b>	M24	60	36	-	24	19
<b>P0200.240-065-A4</b>	M24	65	36	60	24	19
<b>P0200.240-070-A4</b>	M24	70	36	60	24	19
<b>P0200.240-080-A4</b>	M24	80	36	60	24	19
<b>P0200.240-090-A4</b>	M24	90	36	60	24	19

Order No.	d <sub>1</sub>	l <sub>1</sub>	d <sub>2</sub>	l <sub>2</sub>	h	A/F
<b>P0200.240-100-A4</b>	M24	100	36	60	24	19
<b>P0200.240-110-A4</b>	M24	110	36	60	24	19
<b>P0200.240-120-A4</b>	M24	120	36	60	24	19
<b>P0200.240-130-A4</b>	M24	130	36	60	24	19
<b>P0200.240-140-A4</b>	M24	140	36	60	24	19
<b>P0200.240-150-A4</b>	M24	150	36	60	24	19
<b>P0200.240-160-A4</b>	M24	160	36	60	24	19
<b>P0200.240-170-A4</b>	M24	170	36	60	24	19
<b>P0200.240-180-A4</b>	M24	180	36	60	24	19
<b>P0200.240-190-A4</b>	M24	190	36	60	24	19
<b>P0200.240-200-A4</b>	M24	200	36	60	24	19
<b>P0200.270-050-A4</b>	M27	50	40	-	27	19
<b>P0200.270-055-A4</b>	M27	55	40	-	27	19
<b>P0200.270-060-A4</b>	M27	60	40	-	27	19
<b>P0200.270-065-A4</b>	M27	65	40	-	27	19
<b>P0200.270-070-A4</b>	M27	70	40	66	27	19
<b>P0200.270-080-A4</b>	M27	80	40	66	27	19
<b>P0200.270-090-A4</b>	M27	90	40	66	27	19
<b>P0200.270-100-A4</b>	M27	100	40	66	27	19
<b>P0200.270-110-A4</b>	M27	110	40	66	27	19
<b>P0200.270-120-A4</b>	M27	120	40	66	27	19
<b>P0200.270-130-A4</b>	M27	130	40	66	27	19
<b>P0200.270-140-A4</b>	M27	140	40	66	27	19
<b>P0200.270-150-A4</b>	M27	150	40	66	27	19

Order No.	d <sub>1</sub>	l <sub>1</sub>	d <sub>2</sub>	l <sub>2</sub>	h	A/F
<b>P0200.270-160-A4</b>	M27	160	40	66	27	19
<b>P0200.270-170-A4</b>	M24	170	40	66	27	19
<b>P0200.270-180-A4</b>	M27	180	40	66	27	19
<b>P0200.270-190-A4</b>	M27	190	40	66	27	19
<b>P0200.270-200-A4</b>	M27	200	40	66	27	19
<b>P0200.300-050-A4</b>	M30	50	45	-	30	22
<b>P0200.300-055-A4</b>	M30	55	45	-	30	22
<b>P0200.300-060-A4</b>	M30	60	45	-	30	22
<b>P0200.300-065-A4</b>	M30	65	45	-	30	22
<b>P0200.300-070-A4</b>	M30	70	45	-	30	22
<b>P0200.300-080-A4</b>	M30	80	45	72	30	22
<b>P0200.300-090-A4</b>	M30	90	45	72	30	22
<b>P0200.300-100-A4</b>	M30	100	45	72	30	22
<b>P0200.300-110-A4</b>	M30	110	45	72	30	22
<b>P0200.300-120-A4</b>	M30	120	45	72	30	22
<b>P0200.300-130-A4</b>	M30	130	45	72	30	22
<b>P0200.300-140-A4</b>	M30	140	45	72	30	22
<b>P0200.300-150-A4</b>	M30	150	45	72	30	22
<b>P0200.300-160-A4</b>	M30	160	45	72	30	22
<b>P0200.300-170-A4</b>	M30	170	45	72	30	22
<b>P0200.300-180-A4</b>	M30	180	45	72	30	22
<b>P0200.300-190-A4</b>	M30	190	45	72	30	22
<b>P0200.300-200-A4</b>	M30	200	45	72	30	22





## P0200.ZP

### Material

Steel, zinc-plated (grade 12.9).  
Tensile strength 1200 N/mm<sup>2</sup>.

### Technical Notes

To DIN 912, ISO 4762. For the majority of screw lengths the threads goes all the way to the head of the screw (i.e.  $l_1 = l_2$ ) less 2.5 thread pitches.

For longer length screws the threaded portion  $l_2 < l_1$ .

Order No.	d <sub>1</sub>	l <sub>1</sub>	d <sub>2</sub>	l <sub>2</sub>	h	A/F
P0200.016-003-ZP	M1,6	3	3,0	-	1,6	1,5
P0200.016-004-ZP	M1,6	4	3,0	-	1,6	1,5
P0200.016-005-ZP	M1,6	5	3,0	-	1,6	1,5
P0200.016-006-ZP	M1,6	6	3,0	-	1,6	1,5
P0200.016-008-ZP	M1,6	8	3,0	-	1,6	1,5
P0200.016-010-ZP	M1,6	10	3,0	-	1,6	1,5
P0200.016-012-ZP	M1,6	12	3,0	-	1,6	1,5
P0200.016-014-ZP	M1,6	14	3,0	-	1,6	1,5
P0200.016-016-ZP	M1,6	16	3,0	-	1,6	1,5
P0200.020-003-ZP	M 2	3	3,8	-	2	1,5
P0200.020-004-ZP	M 2	4	3,8	-	2	1,5
P0200.020-005-ZP	M 2	5	3,8	-	2	1,5
P0200.020-006-ZP	M 2	6	3,8	-	2	1,5
P0200.020-008-ZP	M 2	8	3,8	-	2	1,5
P0200.020-010-ZP	M 2	10	3,8	-	2	1,5
P0200.020-012-ZP	M 2	12	3,8	-	2	1,5
P0200.020-014-ZP	M 2	14	3,8	-	2	1,5
P0200.020-016-ZP	M 2	16	3,8	-	2	1,5
P0200.020-018-ZP	M 2	18	3,8	-	2	1,5
P0200.020-020-ZP	M 2	20	3,8	-	2	1,5
P0200.025-004-ZP	M2,5	4	4,5	-	2,5	2
P0200.025-005-ZP	M2,5	5	4,5	-	2,5	2
P0200.025-006-ZP	M2,5	6	4,5	-	2,5	2
P0200.025-008-ZP	M2,5	8	4,5	-	2,5	2
P0200.025-010-ZP	M2,5	10	4,5	-	2,5	2
P0200.025-012-ZP	M2,5	12	4,5	-	2,5	2
P0200.025-014-ZP	M2,5	14	4,5	-	2,5	2
P0200.025-016-ZP	M2,5	16	4,5	-	2,5	2
P0200.025-018-ZP	M2,5	18	4,5	-	2,5	2
P0200.025-020-ZP	M2,5	20	4,5	-	2,5	2
P0200.025-022-ZP	M2,5	22	4,5	-	2,5	2

Order No.	d <sub>1</sub>	l <sub>1</sub>	d <sub>2</sub>	l <sub>2</sub>	h	A/F
P0200.025-025-ZP	M2,5	25	4,5	-	2,5	2
P0200.030-004-ZP	M 3	4	5,5	-	3	2,5
P0200.030-005-ZP	M 3	5	5,5	-	3	2,5
P0200.030-006-ZP	M 3	6	5,5	-	3	2,5
P0200.030-008-ZP	M 3	8	5,5	-	3	2,5
P0200.030-010-ZP	M 3	10	5,5	-	3	2,5
P0200.030-012-ZP	M 3	12	5,5	-	3	2,5
P0200.030-014-ZP	M 3	14	5,5	-	3	2,5
P0200.030-016-ZP	M 3	16	5,5	-	3	2,5
P0200.030-018-ZP	M 3	18	5,5	-	3	2,5
P0200.030-020-ZP	M 3	20	5,5	18	3	2,5
P0200.030-025-ZP	M 3	25	5,5	18	3	2,5
P0200.030-030-ZP	M 3	30	5,5	18	3	2,5
P0200.030-035-ZP	M 3	35	5,5	18	3	2,5
P0200.030-040-ZP	M 3	40	5,5	18	3	2,5
P0200.030-045-ZP	M 3	45	5,5	18	3	2,5
P0200.030-050-ZP	M 3	50	5,5	18	3	2,5
P0200.040-005-ZP	M 4	5	7	-	4	3
P0200.040-006-ZP	M 4	6	7	-	4	3
P0200.040-008-ZP	M 4	8	7	-	4	3
P0200.040-010-ZP	M 4	10	7	-	4	3
P0200.040-012-ZP	M 4	12	7	-	4	3
P0200.040-014-ZP	M 4	14	7	-	4	3
P0200.040-016-ZP	M 4	16	7	-	4	3
P0200.040-018-ZP	M 4	18	7	-	4	3
P0200.040-020-ZP	M 4	20	7	20	4	3
P0200.040-025-ZP	M 4	25	7	20	4	3
P0200.040-030-ZP	M 4	30	7	20	4	3
P0200.040-035-ZP	M 4	35	7	20	4	3
P0200.040-040-ZP	M 4	40	7	20	4	3
P0200.040-045-ZP	M 4	45	7	20	4	3

Order No.	d <sub>1</sub>	l <sub>1</sub>	d <sub>2</sub>	l <sub>2</sub>	h	A/F
P0200.040-050-ZP	M 4	50	7	20	4	3
P0200.040-055-ZP	M 4	55	7	20	4	3
P0200.040-060-ZP	M 4	60	7	20	4	3
P0200.040-070-ZP	M 4	70	7	20	4	3
P0200.040-075-ZP	M 4	75	7	20	4	3
P0200.050-006-ZP	M 5	6	8,5	-	5	4
P0200.050-008-ZP	M 5	8	8,5	-	5	4
P0200.050-010-ZP	M 5	10	8,5	-	5	4
P0200.050-012-ZP	M 5	12	8,5	-	5	4
P0200.050-014-ZP	M 5	14	8,5	-	5	4
P0200.050-016-ZP	M 5	16	8,5	-	5	4
P0200.050-018-ZP	M 5	18	8,5	-	5	4
P0200.050-020-ZP	M 5	20	8,5	-	5	4
P0200.050-025-ZP	M 5	25	8,5	22	5	4
P0200.050-030-ZP	M 5	30	8,5	22	5	4
P0200.050-035-ZP	M 5	35	8,5	22	5	4
P0200.050-040-ZP	M 5	40	8,5	22	5	4
P0200.050-045-ZP	M 5	45	8,5	22	5	4
P0200.050-050-ZP	M 5	50	8,5	22	5	4
P0200.050-055-ZP	M 5	55	8,5	22	5	4
P0200.050-060-ZP	M 5	60	8,5	22	5	4
P0200.050-065-ZP	M 5	65	8,5	22	5	4
P0200.050-070-ZP	M 5	70	8,5	22	5	4
P0200.050-080-ZP	M 5	80	8,5	22	5	4
P0200.050-090-ZP	M 5	90	8,5	22	5	4
P0200.050-100-ZP	M 5	100	8,5	22	5	4
P0200.060-006-ZP	M 6	6	10	-	6	5
P0200.060-008-ZP	M 6	8	10	-	6	5
P0200.060-010-ZP	M 6	10	10	-	6	5
P0200.060-012-ZP	M 6	12	10	-	6	5
P0200.060-014-ZP	M 6	14	10	-	6	5
P0200.060-016-ZP	M 6	16	10	-	6	5
P0200.060-018-ZP	M 6	18	10	-	6	5
P0200.060-020-ZP	M 6	20	10	-	6	5
P0200.060-025-ZP	M 6	25	10	24	6	5
P0200.060-030-ZP	M 6	30	10	24	6	5
P0200.060-035-ZP	M 6	35	10	24	6	5
P0200.060-040-ZP	M 6	40	10	24	6	5
P0200.060-045-ZP	M 6	45	10	24	6	5
P0200.060-050-ZP	M 6	50	10	24	6	5
P0200.060-055-ZP	M 6	55	10	24	6	5
P0200.060-060-ZP	M 6	60	10	24	6	5
P0200.060-065-ZP	M 6	65	10	24	6	5
P0200.060-070-ZP	M 6	70	10	24	6	5
P0200.060-080-ZP	M 6	80	10	24	6	5
P0200.060-090-ZP	M 6	90	10	24	6	5
P0200.060-100-ZP	M 6	100	10	24	6	5
P0200.060-110-ZP	M 6	110	10	24	6	5
P0200.060-120-ZP	M 6	120	10	24	6	5
P0200.060-130-ZP	M 6	130	10	24	6	5
P0200.060-140-ZP	M 6	140	10	24	6	5
P0200.060-150-ZP	M 6	150	10	24	6	5
P0200.080-010-ZP	M 8	10	13	-	8	6
P0200.080-012-ZP	M 8	12	13	-	8	6
P0200.080-014-ZP	M 8	14	13	-	8	6
P0200.080-016-ZP	M 8	16	13	-	8	6
P0200.080-018-ZP	M 8	18	13	-	8	6
P0200.080-020-ZP	M 8	20	13	-	8	6
P0200.080-025-ZP	M 8	25	13	-	8	6

Order No.	d <sub>1</sub>	l <sub>1</sub>	d <sub>2</sub>	l <sub>2</sub>	h	A/F
P0200.080-030-ZP	M 8	30	13	28	8	6
P0200.080-035-ZP	M 8	35	13	28	8	6
P0200.080-040-ZP	M 8	40	13	28	8	6
P0200.080-045-ZP	M 8	45	13	28	8	6
P0200.080-050-ZP	M 8	50	13	28	8	6
P0200.080-055-ZP	M 8	55	13	28	8	6
P0200.080-060-ZP	M 8	60	13	28	8	6
P0200.080-065-ZP	M 8	65	13	28	8	6
P0200.080-070-ZP	M 8	70	13	28	8	6
P0200.080-080-ZP	M 8	80	13	28	8	6
P0200.080-090-ZP	M 8	90	13	28	8	6
P0200.080-100-ZP	M 8	100	13	28	8	6
P0200.080-110-ZP	M 8	110	13	28	8	6
P0200.080-120-ZP	M 8	120	13	28	8	6
P0200.080-130-ZP	M 8	130	13	28	8	6
P0200.080-140-ZP	M 8	140	13	28	8	6
P0200.080-150-ZP	M 8	150	13	28	8	6
P0200.080-160-ZP	M 8	160	13	28	8	6
P0200.080-170-ZP	M 8	170	13	28	8	6
P0200.080-180-ZP	M 8	180	13	28	8	6
P0200.080-190-ZP	M 8	190	13	28	8	6
P0200.080-200-ZP	M 8	200	13	28	8	6
P0200.100-012-ZP	M10	12	16	-	10	8
P0200.100-016-ZP	M10	16	16	-	10	8
P0200.100-018-ZP	M10	18	16	-	10	8
P0200.100-020-ZP	M10	20	16	-	10	8
P0200.100-025-ZP	M10	25	16	-	10	8
P0200.100-030-ZP	M10	30	16	-	10	8
P0200.100-035-ZP	M10	35	16	32	10	8
P0200.100-040-ZP	M10	40	16	32	10	8
P0200.100-045-ZP	M10	45	16	32	10	8
P0200.100-050-ZP	M10	50	16	32	10	8
P0200.100-055-ZP	M10	55	16	32	10	8
P0200.100-060-ZP	M10	60	16	32	10	8
P0200.100-065-ZP	M10	65	16	32	10	8
P0200.100-070-ZP	M10	70	16	32	10	8
P0200.100-075-ZP	M10	75	16	32	10	8
P0200.100-080-ZP	M10	80	16	32	10	8
P0200.100-090-ZP	M10	90	16	32	10	8
P0200.100-100-ZP	M10	100	16	32	10	8
P0200.100-110-ZP	M10	110	16	32	10	8
P0200.100-120-ZP	M10	120	16	32	10	8
P0200.100-130-ZP	M10	130	16	32	10	8
P0200.100-140-ZP	M10	140	16	32	10	8
P0200.100-150-ZP	M10	150	16	32	10	8
P0200.100-160-ZP	M10	160	16	32	10	8
P0200.100-170-ZP	M10	170	16	32	10	8
P0200.100-180-ZP	M10	180	16	32	10	8
P0200.100-190-ZP	M10	190	16	32	10	8
P0200.100-200-ZP	M10	200	16	32	10	8
P0200.120-016-ZP	M12	16	18	-	12	10
P0200.120-020-ZP	M12	20	18	-	12	10
P0200.120-025-ZP	M12	25	18	-	12	10
P0200.120-030-ZP	M12	30	18	-	12	10
P0200.120-035-ZP	M12	35	18	-	12	10
P0200.120-040-ZP	M12	40	18	36	12	10
P0200.120-045-ZP	M12	45	18	36	12	10
P0200.120-050-ZP	M12	50	18	36	12	10
P0200.120-055-ZP	M12	55	18	36	12	10
P0200.120-060-ZP	M12	60	18	36	12	10

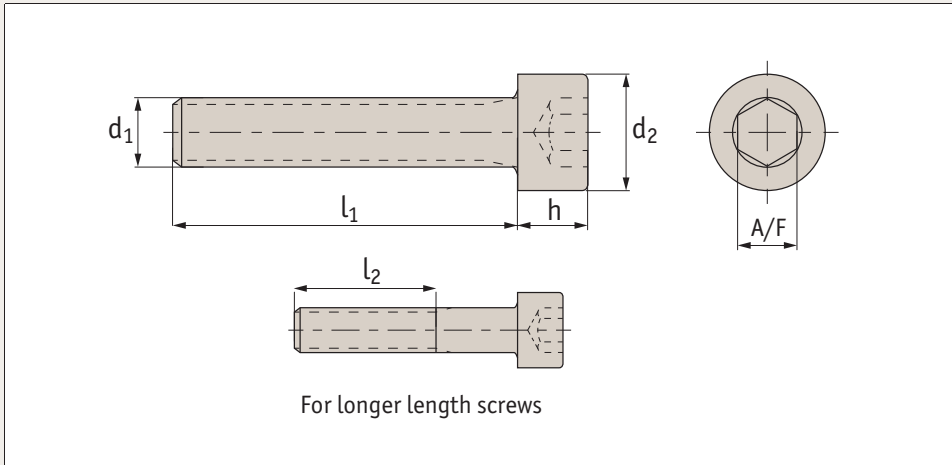


Order No.	d <sub>1</sub>	l <sub>1</sub>	d <sub>2</sub>	l <sub>2</sub>	h	A/F
<b>P0200.120-065-ZP</b>	M12	65	18	36	12	10
<b>P0200.120-070-ZP</b>	M12	70	18	36	12	10
<b>P0200.120-080-ZP</b>	M12	80	18	36	12	10
<b>P0200.120-090-ZP</b>	M12	90	18	36	12	10
<b>P0200.120-100-ZP</b>	M12	100	18	36	12	10
<b>P0200.120-110-ZP</b>	M12	110	18	36	12	10
<b>P0200.120-120-ZP</b>	M12	120	18	36	12	10
<b>P0200.120-130-ZP</b>	M12	130	18	36	12	10
<b>P0200.120-140-ZP</b>	M12	140	18	36	12	10
<b>P0200.120-150-ZP</b>	M12	150	18	36	12	10
<b>P0200.120-160-ZP</b>	M12	160	18	36	12	10
<b>P0200.120-170-ZP</b>	M12	170	18	36	12	10
<b>P0200.120-180-ZP</b>	M12	180	18	36	12	10
<b>P0200.120-190-ZP</b>	M12	190	18	36	12	10
<b>P0200.120-200-ZP</b>	M12	200	18	36	12	10
<b>P0200.140-020-ZP</b>	M14	20	21	-	14	12
<b>P0200.140-025-ZP</b>	M14	25	21	-	14	12
<b>P0200.140-030-ZP</b>	M14	30	21	-	14	12
<b>P0200.140-035-ZP</b>	M14	35	21	-	14	12
<b>P0200.140-040-ZP</b>	M14	40	21	-	14	12
<b>P0200.140-045-ZP</b>	M14	45	21	40	14	12
<b>P0200.140-050-ZP</b>	M14	50	21	40	14	12
<b>P0200.140-055-ZP</b>	M14	55	21	40	14	12
<b>P0200.140-060-ZP</b>	M14	60	21	40	14	12
<b>P0200.140-065-ZP</b>	M14	65	21	40	14	12
<b>P0200.140-070-ZP</b>	M14	70	21	40	14	12
<b>P0200.140-080-ZP</b>	M14	80	21	40	14	12
<b>P0200.140-090-ZP</b>	M14	90	21	40	14	12
<b>P0200.140-100-ZP</b>	M14	100	21	40	14	12
<b>P0200.140-110-ZP</b>	M14	110	21	40	14	12
<b>P0200.140-120-ZP</b>	M14	120	21	40	14	12
<b>P0200.140-130-ZP</b>	M14	130	21	40	14	12
<b>P0200.140-140-ZP</b>	M14	140	21	40	14	12
<b>P0200.140-150-ZP</b>	M14	150	21	40	14	12
<b>P0200.140-160-ZP</b>	M14	160	21	40	14	12
<b>P0200.140-170-ZP</b>	M14	170	21	40	14	12
<b>P0200.140-180-ZP</b>	M14	180	21	40	14	12
<b>P0200.140-190-ZP</b>	M14	190	21	40	14	12
<b>P0200.140-200-ZP</b>	M14	200	21	40	14	12
<b>P0200.160-020-ZP</b>	M16	20	24	-	16	14
<b>P0200.160-025-ZP</b>	M16	25	24	-	16	14
<b>P0200.160-030-ZP</b>	M16	30	24	-	16	14
<b>P0200.160-035-ZP</b>	M16	35	24	-	16	14
<b>P0200.160-040-ZP</b>	M16	40	24	-	16	14
<b>P0200.160-045-ZP</b>	M16	45	24	-	16	14
<b>P0200.160-050-ZP</b>	M16	50	24	44	16	14
<b>P0200.160-055-ZP</b>	M16	55	24	44	16	14
<b>P0200.160-060-ZP</b>	M16	60	24	44	16	14
<b>P0200.160-065-ZP</b>	M16	65	24	44	16	14
<b>P0200.160-070-ZP</b>	M16	70	24	44	16	14
<b>P0200.160-080-ZP</b>	M16	80	24	44	16	14
<b>P0200.160-090-ZP</b>	M16	90	24	44	16	14
<b>P0200.160-100-ZP</b>	M16	100	24	44	16	14
<b>P0200.160-110-ZP</b>	M16	110	24	44	16	14
<b>P0200.160-120-ZP</b>	M16	120	24	44	16	14
<b>P0200.160-130-ZP</b>	M16	130	24	44	16	14
<b>P0200.160-140-ZP</b>	M16	140	24	44	16	14
<b>P0200.160-150-ZP</b>	M16	150	24	44	16	14
<b>P0200.160-160-ZP</b>	M16	160	24	44	16	14
<b>P0200.160-170-ZP</b>	M16	170	24	44	16	14

Order No.	d <sub>1</sub>	l <sub>1</sub>	d <sub>2</sub>	l <sub>2</sub>	h	A/F
<b>P0200.160-180-ZP</b>	M16	180	24	44	16	14
<b>P0200.160-190-ZP</b>	M16	190	24	44	16	14
<b>P0200.160-200-ZP</b>	M16	200	24	44	16	14
<b>P0200.180-030-ZP</b>	M18	30	27	-	18	14
<b>P0200.180-035-ZP</b>	M18	35	27	-	18	14
<b>P0200.180-040-ZP</b>	M18	40	27	-	18	14
<b>P0200.180-045-ZP</b>	M18	45	27	-	18	14
<b>P0200.180-050-ZP</b>	M18	50	27	48	18	14
<b>P0200.180-055-ZP</b>	M18	55	27	48	18	14
<b>P0200.180-060-ZP</b>	M18	60	27	48	18	14
<b>P0200.180-065-ZP</b>	M18	65	27	48	18	14
<b>P0200.180-070-ZP</b>	M18	70	27	48	18	14
<b>P0200.180-075-ZP</b>	M18	75	27	48	18	14
<b>P0200.180-080-ZP</b>	M18	80	27	48	18	14
<b>P0200.180-090-ZP</b>	M18	90	27	48	18	14
<b>P0200.180-100-ZP</b>	M18	100	27	48	18	14
<b>P0200.180-110-ZP</b>	M18	110	27	48	18	14
<b>P0200.180-120-ZP</b>	M18	120	27	48	18	14
<b>P0200.180-130-ZP</b>	M18	130	27	48	18	14
<b>P0200.180-140-ZP</b>	M18	140	27	48	18	14
<b>P0200.180-150-ZP</b>	M18	150	27	48	18	14
<b>P0200.180-160-ZP</b>	M18	160	27	48	18	14
<b>P0200.180-170-ZP</b>	M18	170	27	48	18	14
<b>P0200.180-180-ZP</b>	M18	180	27	48	18	14
<b>P0200.180-190-ZP</b>	M18	190	27	48	18	14
<b>P0200.180-200-ZP</b>	M18	200	27	48	18	14
<b>P0200.200-030-ZP</b>	M20	30	30	-	20	17
<b>P0200.200-035-ZP</b>	M20	35	30	-	20	17
<b>P0200.200-040-ZP</b>	M20	40	30	-	20	17
<b>P0200.200-045-ZP</b>	M20	45	30	-	20	17
<b>P0200.200-050-ZP</b>	M20	50	30	-	20	17
<b>P0200.200-055-ZP</b>	M20	55	30	52	20	17
<b>P0200.200-060-ZP</b>	M20	60	30	52	20	17
<b>P0200.200-065-ZP</b>	M20	65	30	52	20	17
<b>P0200.200-070-ZP</b>	M20	70	30	52	20	17
<b>P0200.200-080-ZP</b>	M20	80	30	52	20	17
<b>P0200.200-090-ZP</b>	M20	90	30	52	20	17
<b>P0200.200-100-ZP</b>	M20	100	30	52	20	17
<b>P0200.200-110-ZP</b>	M20	110	30	52	20	17
<b>P0200.200-120-ZP</b>	M20	120	30	52	20	17
<b>P0200.200-130-ZP</b>	M20	130	30	52	20	17
<b>P0200.200-140-ZP</b>	M20	140	30	52	20	17
<b>P0200.200-150-ZP</b>	M20	150	30	52	20	17
<b>P0200.200-160-ZP</b>	M20	160	30	52	20	17
<b>P0200.200-170-ZP</b>	M20	170	30	52	20	17
<b>P0200.200-180-ZP</b>	M20	180	30	52	20	17
<b>P0200.200-190-ZP</b>	M20	190	30	52	20	17
<b>P0200.200-200-ZP</b>	M20	200	30	52	20	17
<b>P0200.240-040-ZP</b>	M24	40	36	-	24	19
<b>P0200.240-045-ZP</b>	M24	45	36	-	24	19
<b>P0200.240-050-ZP</b>	M24	50	36	-	24	19
<b>P0200.240-055-ZP</b>	M24	55	36	-	24	19
<b>P0200.240-060-ZP</b>	M24	60	36	-	24	19
<b>P0200.240-065-ZP</b>	M24	65	36	60	24	19
<b>P0200.240-070-ZP</b>	M24	70	36	60	24	19
<b>P0200.240-080-ZP</b>	M24	80	36	60	24	19
<b>P0200.240-090-ZP</b>	M24	90	36	60	24	19
<b>P0200.240-100-ZP</b>	M24	100	36	60	24	19
<b>P0200.240-110-ZP</b>	M24	110	36	60	24	19

Order No.	d <sub>1</sub>	l <sub>1</sub>	d <sub>2</sub>	l <sub>2</sub>	h	A/F
<b>P0200.240-120-ZP</b>	M24	120	36	60	24	19
<b>P0200.240-130-ZP</b>	M24	130	36	60	24	19
<b>P0200.240-140-ZP</b>	M24	140	36	60	24	19
<b>P0200.240-150-ZP</b>	M24	150	36	60	24	19
<b>P0200.240-160-ZP</b>	M24	160	36	60	24	19
<b>P0200.240-170-ZP</b>	M24	170	36	60	24	19
<b>P0200.240-180-ZP</b>	M24	180	36	60	24	19
<b>P0200.240-190-ZP</b>	M24	190	36	60	24	19
<b>P0200.240-200-ZP</b>	M24	200	36	60	24	19
<b>P0200.270-050-ZP</b>	M27	50	40	-	27	19
<b>P0200.270-055-ZP</b>	M27	55	40	-	27	19
<b>P0200.270-060-ZP</b>	M27	60	40	-	27	19
<b>P0200.270-065-ZP</b>	M27	65	40	-	27	19
<b>P0200.270-070-ZP</b>	M27	70	40	66	27	19
<b>P0200.270-080-ZP</b>	M27	80	40	66	27	19
<b>P0200.270-090-ZP</b>	M27	90	40	66	27	19
<b>P0200.270-100-ZP</b>	M27	100	40	66	27	19
<b>P0200.270-110-ZP</b>	M27	110	40	66	27	19
<b>P0200.270-120-ZP</b>	M27	120	40	66	27	19
<b>P0200.270-130-ZP</b>	M27	130	40	66	27	19
<b>P0200.270-140-ZP</b>	M27	140	40	66	27	19
<b>P0200.270-150-ZP</b>	M27	150	40	66	27	19
<b>P0200.270-160-ZP</b>	M27	160	40	66	27	19

Order No.	d <sub>1</sub>	l <sub>1</sub>	d <sub>2</sub>	l <sub>2</sub>	h	A/F
<b>P0200.270-170-ZP</b>	M24	170	40	66	27	19
<b>P0200.270-180-ZP</b>	M27	180	40	66	27	19
<b>P0200.270-190-ZP</b>	M27	190	40	66	27	19
<b>P0200.270-200-ZP</b>	M27	200	40	66	27	19
<b>P0200.300-050-ZP</b>	M30	50	45	-	30	22
<b>P0200.300-055-ZP</b>	M30	55	45	-	30	22
<b>P0200.300-060-ZP</b>	M30	60	45	-	30	22
<b>P0200.300-065-ZP</b>	M30	65	45	-	30	22
<b>P0200.300-070-ZP</b>	M30	70	45	-	30	22
<b>P0200.300-080-ZP</b>	M30	80	45	72	30	22
<b>P0200.300-090-ZP</b>	M30	90	45	72	30	22
<b>P0200.300-100-ZP</b>	M30	100	45	72	30	22
<b>P0200.300-110-ZP</b>	M30	110	45	72	30	22
<b>P0200.300-120-ZP</b>	M30	120	45	72	30	22
<b>P0200.300-130-ZP</b>	M30	130	45	72	30	22
<b>P0200.300-140-ZP</b>	M30	140	45	72	30	22
<b>P0200.300-150-ZP</b>	M30	150	45	72	30	22
<b>P0200.300-160-ZP</b>	M30	160	45	72	30	22
<b>P0200.300-170-ZP</b>	M30	170	45	72	30	22
<b>P0200.300-180-ZP</b>	M30	180	45	72	30	22
<b>P0200.300-190-ZP</b>	M30	190	45	72	30	22
<b>P0200.300-200-ZP</b>	M30	200	45	72	30	22



## P0200.SC

### Material

Steel, self-colour (grade 12.9).  
Tensile strength 1200 N/mm<sup>2</sup>.

### Technical Notes

To DIN 912, ISO 4762. For the majority of screw lengths the threads goes all the way to the head of the screw (i.e.  $l_1 = l_2$ ) less 2.5 thread pitches.

For longer length screws the threaded portion  $l_2 < l_1$ .

Order No.	d <sub>1</sub>	l <sub>1</sub>	d <sub>2</sub>	l <sub>2</sub>	h	A/F
P0200.016-003-SC	M1,6	3	3,0	-	1,6	1,5
P0200.016-004-SC	M1,6	4	3,0	-	1,6	1,5
P0200.016-005-SC	M1,6	5	3,0	-	1,6	1,5
P0200.016-006-SC	M1,6	6	3,0	-	1,6	1,5
P0200.016-008-SC	M1,6	8	3,0	-	1,6	1,5
P0200.016-010-SC	M1,6	10	3,0	-	1,6	1,5
P0200.016-012-SC	M1,6	12	3,0	-	1,6	1,5
P0200.016-014-SC	M1,6	14	3,0	-	1,6	1,5
P0200.016-016-SC	M1,6	16	3,0	-	1,6	1,5
P0200.020-003-SC	M 2	3	3,8	-	2	1,5
P0200.020-004-SC	M 2	4	3,8	-	2	1,5
P0200.020-005-SC	M 2	5	3,8	-	2	1,5
P0200.020-006-SC	M 2	6	3,8	-	2	1,5
P0200.020-008-SC	M 2	8	3,8	-	2	1,5
P0200.020-010-SC	M 2	10	3,8	-	2	1,5
P0200.020-012-SC	M 2	12	3,8	-	2	1,5
P0200.020-014-SC	M 2	14	3,8	-	2	1,5
P0200.020-016-SC	M 2	16	3,8	-	2	1,5
P0200.020-018-SC	M 2	18	3,8	-	2	1,5
P0200.020-020-SC	M 2	20	3,8	-	2	1,5
P0200.025-004-SC	M2,5	4	4,5	-	2,5	2
P0200.025-005-SC	M2,5	5	4,5	-	2,5	2
P0200.025-006-SC	M2,5	6	4,5	-	2,5	2
P0200.025-008-SC	M2,5	8	4,5	-	2,5	2
P0200.025-010-SC	M2,5	10	4,5	-	2,5	2
P0200.025-012-SC	M2,5	12	4,5	-	2,5	2
P0200.025-014-SC	M2,5	14	4,5	-	2,5	2
P0200.025-016-SC	M2,5	16	4,5	-	2,5	2
P0200.025-018-SC	M2,5	18	4,5	-	2,5	2
P0200.025-020-SC	M2,5	20	4,5	-	2,5	2
P0200.025-022-SC	M2,5	22	4,5	-	2,5	2

Order No.	d <sub>1</sub>	l <sub>1</sub>	d <sub>2</sub>	l <sub>2</sub>	h	A/F
P0200.025-025-SC	M2,5	25	4,5	-	2,5	2
P0200.030-004-SC	M 3	4	5,5	-	3	2,5
P0200.030-005-SC	M 3	5	5,5	-	3	2,5
P0200.030-006-SC	M 3	6	5,5	-	3	2,5
P0200.030-008-SC	M 3	8	5,5	-	3	2,5
P0200.030-010-SC	M 3	10	5,5	-	3	2,5
P0200.030-012-SC	M 3	12	5,5	-	3	2,5
P0200.030-014-SC	M 3	14	5,5	-	3	2,5
P0200.030-016-SC	M 3	16	5,5	-	3	2,5
P0200.030-018-SC	M 3	18	5,5	-	3	2,5
P0200.030-020-SC	M 3	20	5,5	18	3	2,5
P0200.030-025-SC	M 3	25	5,5	18	3	2,5
P0200.030-030-SC	M 3	30	5,5	18	3	2,5
P0200.030-035-SC	M 3	35	5,5	18	3	2,5
P0200.030-040-SC	M 3	40	5,5	18	3	2,5
P0200.030-045-SC	M 3	45	5,5	18	3	2,5
P0200.030-050-SC	M 3	50	5,5	18	3	2,5
P0200.040-005-SC	M 4	5	7	-	4	3
P0200.040-006-SC	M 4	6	7	-	4	3
P0200.040-008-SC	M 4	8	7	-	4	3
P0200.040-010-SC	M 4	10	7	-	4	3
P0200.040-012-SC	M 4	12	7	-	4	3
P0200.040-014-SC	M 4	14	7	-	4	3
P0200.040-016-SC	M 4	16	7	-	4	3
P0200.040-018-SC	M 4	18	7	-	4	3
P0200.040-020-SC	M 4	20	7	20	4	3
P0200.040-025-SC	M 4	25	7	20	4	3
P0200.040-030-SC	M 4	30	7	20	4	3
P0200.040-035-SC	M 4	35	7	20	4	3
P0200.040-040-SC	M 4	40	7	20	4	3
P0200.040-045-SC	M 4	45	7	20	4	3

Order No.	d <sub>1</sub>	l <sub>1</sub>	d <sub>2</sub>	l <sub>2</sub>	h	A/F
P0200.040-050-SC	M 4	50	7	20	4	3
P0200.040-055-SC	M 4	55	7	20	4	3
P0200.040-060-SC	M 4	60	7	20	4	3
P0200.040-070-SC	M 4	70	7	20	4	3
P0200.040-075-SC	M 4	75	7	20	4	3
P0200.050-006-SC	M 5	6	8,5	-	5	4
P0200.050-008-SC	M 5	8	8,5	-	5	4
P0200.050-010-SC	M 5	10	8,5	-	5	4
P0200.050-012-SC	M 5	12	8,5	-	5	4
P0200.050-014-SC	M 5	14	8,5	-	5	4
P0200.050-016-SC	M 5	16	8,5	-	5	4
P0200.050-018-SC	M 5	18	8,5	-	5	4
P0200.050-020-SC	M 5	20	8,5	-	5	4
P0200.050-025-SC	M 5	25	8,5	22	5	4
P0200.050-030-SC	M 5	30	8,5	22	5	4
P0200.050-035-SC	M 5	35	8,5	22	5	4
P0200.050-040-SC	M 5	40	8,5	22	5	4
P0200.050-045-SC	M 5	45	8,5	22	5	4
P0200.050-050-SC	M 5	50	8,5	22	5	4
P0200.050-055-SC	M 5	55	8,5	22	5	4
P0200.050-060-SC	M 5	60	8,5	22	5	4
P0200.050-065-SC	M 5	65	8,5	22	5	4
P0200.050-070-SC	M 5	70	8,5	22	5	4
P0200.050-080-SC	M 5	80	8,5	22	5	4
P0200.050-090-SC	M 5	90	8,5	22	5	4
P0200.050-100-SC	M 5	100	8,5	22	5	4
P0200.060-006-SC	M 6	6	10	-	6	5
P0200.060-008-SC	M 6	8	10	-	6	5
P0200.060-010-SC	M 6	10	10	-	6	5
P0200.060-012-SC	M 6	12	10	-	6	5
P0200.060-014-SC	M 6	14	10	-	6	5
P0200.060-016-SC	M 6	16	10	-	6	5
P0200.060-018-SC	M 6	18	10	-	6	5
P0200.060-020-SC	M 6	20	10	-	6	5
P0200.060-025-SC	M 6	25	10	24	6	5
P0200.060-030-SC	M 6	30	10	24	6	5
P0200.060-035-SC	M 6	35	10	24	6	5
P0200.060-040-SC	M 6	40	10	24	6	5
P0200.060-045-SC	M 6	45	10	24	6	5
P0200.060-050-SC	M 6	50	10	24	6	5
P0200.060-055-SC	M 6	55	10	24	6	5
P0200.060-060-SC	M 6	60	10	24	6	5
P0200.060-065-SC	M 6	65	10	24	6	5
P0200.060-070-SC	M 6	70	10	24	6	5
P0200.060-080-SC	M 6	80	10	24	6	5
P0200.060-090-SC	M 6	90	10	24	6	5
P0200.060-100-SC	M 6	100	10	24	6	5
P0200.060-110-SC	M 6	110	10	24	6	5
P0200.060-120-SC	M 6	120	10	24	6	5
P0200.060-130-SC	M 6	130	10	24	6	5
P0200.060-140-SC	M 6	140	10	24	6	5
P0200.060-150-SC	M 6	150	10	24	6	5
P0200.080-010-SC	M 8	10	13	-	8	6
P0200.080-012-SC	M 8	12	13	-	8	6
P0200.080-014-SC	M 8	14	13	-	8	6
P0200.080-016-SC	M 8	16	13	-	8	6
P0200.080-018-SC	M 8	18	13	-	8	6
P0200.080-020-SC	M 8	20	13	-	8	6
P0200.080-025-SC	M 8	25	13	-	8	6

Order No.	d <sub>1</sub>	l <sub>1</sub>	d <sub>2</sub>	l <sub>2</sub>	h	A/F
P0200.080-030-SC	M 8	30	13	28	8	6
P0200.080-035-SC	M 8	35	13	28	8	6
P0200.080-040-SC	M 8	40	13	28	8	6
P0200.080-045-SC	M 8	45	13	28	8	6
P0200.080-050-SC	M 8	50	13	28	8	6
P0200.080-055-SC	M 8	55	13	28	8	6
P0200.080-060-SC	M 8	60	13	28	8	6
P0200.080-065-SC	M 8	65	13	28	8	6
P0200.080-070-SC	M 8	70	13	28	8	6
P0200.080-080-SC	M 8	80	13	28	8	6
P0200.080-090-SC	M 8	90	13	28	8	6
P0200.080-100-SC	M 8	100	13	28	8	6
P0200.080-110-SC	M 8	110	13	28	8	6
P0200.080-120-SC	M 8	120	13	28	8	6
P0200.080-130-SC	M 8	130	13	28	8	6
P0200.080-140-SC	M 8	140	13	28	8	6
P0200.080-150-SC	M 8	150	13	28	8	6
P0200.080-160-SC	M 8	160	13	28	8	6
P0200.080-170-SC	M 8	170	13	28	8	6
P0200.080-180-SC	M 8	180	13	28	8	6
P0200.080-190-SC	M 8	190	13	28	8	6
P0200.080-200-SC	M 8	200	13	28	8	6
P0200.100-012-SC	M10	12	16	-	10	8
P0200.100-016-SC	M10	16	16	-	10	8
P0200.100-018-SC	M10	18	16	-	10	8
P0200.100-020-SC	M10	20	16	-	10	8
P0200.100-025-SC	M10	25	16	-	10	8
P0200.100-030-SC	M10	30	16	-	10	8
P0200.100-035-SC	M10	35	16	32	10	8
P0200.100-040-SC	M10	40	16	32	10	8
P0200.100-045-SC	M10	45	16	32	10	8
P0200.100-050-SC	M10	50	16	32	10	8
P0200.100-055-SC	M10	55	16	32	10	8
P0200.100-060-SC	M10	60	16	32	10	8
P0200.100-065-SC	M10	65	16	32	10	8
P0200.100-070-SC	M10	70	16	32	10	8
P0200.100-075-SC	M10	75	16	32	10	8
P0200.100-080-SC	M10	80	16	32	10	8
P0200.100-090-SC	M10	90	16	32	10	8
P0200.100-100-SC	M10	100	16	32	10	8
P0200.100-110-SC	M10	110	16	32	10	8
P0200.100-120-SC	M10	120	16	32	10	8
P0200.100-130-SC	M10	130	16	32	10	8
P0200.100-140-SC	M10	140	16	32	10	8
P0200.100-150-SC	M10	150	16	32	10	8
P0200.100-160-SC	M10	160	16	32	10	8
P0200.100-170-SC	M10	170	16	32	10	8
P0200.100-180-SC	M10	180	16	32	10	8
P0200.100-190-SC	M10	190	16	32	10	8
P0200.100-200-SC	M10	200	16	32	10	8
P0200.120-016-SC	M12	16	18	-	12	10
P0200.120-020-SC	M12	20	18	-	12	10
P0200.120-025-SC	M12	25	18	-	12	10
P0200.120-030-SC	M12	30	18	-	12	10
P0200.120-035-SC	M12	35	18	-	12	10
P0200.120-040-SC	M12	40	18	36	12	10
P0200.120-045-SC	M12	45	18	36	12	10
P0200.120-050-SC	M12	50	18	36	12	10
P0200.120-055-SC	M12	55	18	36	12	10
P0200.120-060-SC	M12	60	18	36	12	10



Order No.	d <sub>1</sub>	l <sub>1</sub>	d <sub>2</sub>	l <sub>2</sub>	h	A/F
<b>P0200.120-065-SC</b>	M12	65	18	36	12	10
<b>P0200.120-070-SC</b>	M12	70	18	36	12	10
<b>P0200.120-080-SC</b>	M12	80	18	36	12	10
<b>P0200.120-090-SC</b>	M12	90	18	36	12	10
<b>P0200.120-100-SC</b>	M12	100	18	36	12	10
<b>P0200.120-110-SC</b>	M12	110	18	36	12	10
<b>P0200.120-120-SC</b>	M12	120	18	36	12	10
<b>P0200.120-130-SC</b>	M12	130	18	36	12	10
<b>P0200.120-140-SC</b>	M12	140	18	36	12	10
<b>P0200.120-150-SC</b>	M12	150	18	36	12	10
<b>P0200.120-160-SC</b>	M12	160	18	36	12	10
<b>P0200.120-170-SC</b>	M12	170	18	36	12	10
<b>P0200.120-180-SC</b>	M12	180	18	36	12	10
<b>P0200.120-190-SC</b>	M12	190	18	36	12	10
<b>P0200.120-200-SC</b>	M12	200	18	36	12	10
<b>P0200.140-020-SC</b>	M14	20	21	-	14	12
<b>P0200.140-025-SC</b>	M14	25	21	-	14	12
<b>P0200.140-030-SC</b>	M14	30	21	-	14	12
<b>P0200.140-035-SC</b>	M14	35	21	-	14	12
<b>P0200.140-040-SC</b>	M14	40	21	-	14	12
<b>P0200.140-045-SC</b>	M14	45	21	40	14	12
<b>P0200.140-050-SC</b>	M14	50	21	40	14	12
<b>P0200.140-055-SC</b>	M14	55	21	40	14	12
<b>P0200.140-060-SC</b>	M14	60	21	40	14	12
<b>P0200.140-065-SC</b>	M14	65	21	40	14	12
<b>P0200.140-070-SC</b>	M14	70	21	40	14	12
<b>P0200.140-080-SC</b>	M14	80	21	40	14	12
<b>P0200.140-090-SC</b>	M14	90	21	40	14	12
<b>P0200.140-100-SC</b>	M14	100	21	40	14	12
<b>P0200.140-110-SC</b>	M14	110	21	40	14	12
<b>P0200.140-120-SC</b>	M14	120	21	40	14	12
<b>P0200.140-130-SC</b>	M14	130	21	40	14	12
<b>P0200.140-140-SC</b>	M14	140	21	40	14	12
<b>P0200.140-150-SC</b>	M14	150	21	40	14	12
<b>P0200.140-160-SC</b>	M14	160	21	40	14	12
<b>P0200.140-170-SC</b>	M14	170	21	40	14	12
<b>P0200.140-180-SC</b>	M14	180	21	40	14	12
<b>P0200.140-190-SC</b>	M14	190	21	40	14	12
<b>P0200.140-200-SC</b>	M14	200	21	40	14	12
<b>P0200.160-020-SC</b>	M16	20	24	-	16	14
<b>P0200.160-025-SC</b>	M16	25	24	-	16	14
<b>P0200.160-030-SC</b>	M16	30	24	-	16	14
<b>P0200.160-035-SC</b>	M16	35	24	-	16	14
<b>P0200.160-040-SC</b>	M16	40	24	-	16	14
<b>P0200.160-045-SC</b>	M16	45	24	-	16	14
<b>P0200.160-050-SC</b>	M16	50	24	44	16	14
<b>P0200.160-055-SC</b>	M16	55	24	44	16	14
<b>P0200.160-060-SC</b>	M16	60	24	44	16	14
<b>P0200.160-065-SC</b>	M16	65	24	44	16	14
<b>P0200.160-070-SC</b>	M16	70	24	44	16	14
<b>P0200.160-080-SC</b>	M16	80	24	44	16	14
<b>P0200.160-090-SC</b>	M16	90	24	44	16	14
<b>P0200.160-100-SC</b>	M16	100	24	44	16	14
<b>P0200.160-110-SC</b>	M16	110	24	44	16	14
<b>P0200.160-120-SC</b>	M16	120	24	44	16	14
<b>P0200.160-130-SC</b>	M16	130	24	44	16	14
<b>P0200.160-140-SC</b>	M16	140	24	44	16	14
<b>P0200.160-150-SC</b>	M16	150	24	44	16	14
<b>P0200.160-160-SC</b>	M16	160	24	44	16	14
<b>P0200.160-170-SC</b>	M16	170	24	44	16	14

Order No.	d <sub>1</sub>	l <sub>1</sub>	d <sub>2</sub>	l <sub>2</sub>	h	A/F
<b>P0200.160-180-SC</b>	M16	180	24	44	16	14
<b>P0200.160-190-SC</b>	M16	190	24	44	16	14
<b>P0200.160-200-A2</b>	M16	200	24	44	16	14
<b>P0200.180-030-SC</b>	M18	30	27	-	18	14
<b>P0200.180-035-SC</b>	M18	35	27	-	18	14
<b>P0200.180-040-SC</b>	M18	40	27	-	18	14
<b>P0200.180-045-SC</b>	M18	45	27	-	18	14
<b>P0200.180-050-SC</b>	M18	50	27	48	18	14
<b>P0200.180-055-SC</b>	M18	55	27	48	18	14
<b>P0200.180-060-SC</b>	M18	60	27	48	18	14
<b>P0200.180-065-SC</b>	M18	65	27	48	18	14
<b>P0200.180-070-SC</b>	M18	70	27	48	18	14
<b>P0200.180-075-SC</b>	M18	75	27	48	18	14
<b>P0200.180-080-SC</b>	M18	80	27	48	18	14
<b>P0200.180-090-SC</b>	M18	90	27	48	18	14
<b>P0200.180-100-SC</b>	M18	100	27	48	18	14
<b>P0200.180-110-SC</b>	M18	110	27	48	18	14
<b>P0200.180-120-SC</b>	M18	120	27	48	18	14
<b>P0200.180-130-SC</b>	M18	130	27	48	18	14
<b>P0200.180-140-SC</b>	M18	140	27	48	18	14
<b>P0200.180-150-SC</b>	M18	150	27	48	18	14
<b>P0200.180-160-SC</b>	M18	160	27	48	18	14
<b>P0200.180-170-SC</b>	M18	170	27	48	18	14
<b>P0200.180-180-SC</b>	M18	180	27	48	18	14
<b>P0200.180-190-SC</b>	M18	190	27	48	18	14
<b>P0200.180-200-SC</b>	M18	200	27	48	18	14
<b>P0200.200-030-SC</b>	M20	30	30	-	20	17
<b>P0200.200-035-SC</b>	M20	35	30	-	20	17
<b>P0200.200-040-SC</b>	M20	40	30	-	20	17
<b>P0200.200-045-SC</b>	M20	45	30	-	20	17
<b>P0200.200-050-SC</b>	M20	50	30	-	20	17
<b>P0200.200-055-SC</b>	M20	55	30	52	20	17
<b>P0200.200-060-SC</b>	M20	60	30	52	20	17
<b>P0200.200-065-SC</b>	M20	65	30	52	20	17
<b>P0200.200-070-SC</b>	M20	70	30	52	20	17
<b>P0200.200-080-SC</b>	M20	80	30	52	20	17
<b>P0200.200-090-SC</b>	M20	90	30	52	20	17
<b>P0200.200-100-SC</b>	M20	100	30	52	20	17
<b>P0200.200-110-SC</b>	M20	110	30	52	20	17
<b>P0200.200-120-SC</b>	M20	120	30	52	20	17
<b>P0200.200-130-SC</b>	M20	130	30	52	20	17
<b>P0200.200-140-SC</b>	M20	140	30	52	20	17
<b>P0200.200-150-SC</b>	M20	150	30	52	20	17
<b>P0200.200-160-SC</b>	M20	160	30	52	20	17
<b>P0200.200-170-SC</b>	M20	170	30	52	20	17
<b>P0200.200-180-SC</b>	M20	180	30	52	20	17
<b>P0200.200-190-SC</b>	M20	190	30	52	20	17
<b>P0200.200-200-SC</b>	M20	200	30	52	20	17
<b>P0200.240-040-SC</b>	M24	40	36	-	24	19
<b>P0200.240-045-SC</b>	M24	45	36	-	24	19
<b>P0200.240-050-SC</b>	M24	50	36	-	24	19
<b>P0200.240-055-SC</b>	M24	55	36	-	24	19
<b>P0200.240-060-SC</b>	M24	60	36	-	24	19
<b>P0200.240-065-SC</b>	M24	65	36	60	24	19
<b>P0200.240-070-SC</b>	M24	70	36	60	24	19
<b>P0200.240-080-SC</b>	M24	80	36	60	24	19
<b>P0200.240-090-SC</b>	M24	90	36	60	24	19
<b>P0200.240-100-SC</b>	M24	100	36	60	24	19
<b>P0200.240-110-SC</b>	M24	110	36	60	24	19

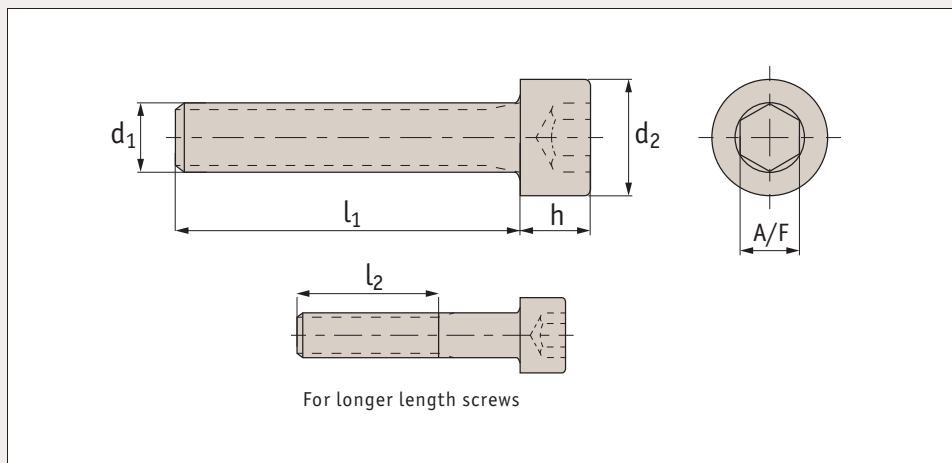
Order No.	d <sub>1</sub>	l <sub>1</sub>	d <sub>2</sub>	l <sub>2</sub>	h	A/F
<b>P0200.240-120-SC</b>	M24	120	36	60	24	19
<b>P0200.240-130-SC</b>	M24	130	36	60	24	19
<b>P0200.240-140-SC</b>	M24	140	36	60	24	19
<b>P0200.240-150-SC</b>	M24	150	36	60	24	19
<b>P0200.240-160-SC</b>	M24	160	36	60	24	19
<b>P0200.240-170-SC</b>	M24	170	36	60	24	19
<b>P0200.240-180-SC</b>	M24	180	36	60	24	19
<b>P0200.240-190-SC</b>	M24	190	36	60	24	19
<b>P0200.240-200-SC</b>	M24	200	36	60	24	19
<b>P0200.270-050-SC</b>	M27	50	40	-	27	19
<b>P0200.270-055-SC</b>	M27	55	40	-	27	19
<b>P0200.270-060-SC</b>	M27	60	40	-	27	19
<b>P0200.270-065-SC</b>	M27	65	40	-	27	19
<b>P0200.270-070-SC</b>	M27	70	40	66	27	19
<b>P0200.270-080-SC</b>	M27	80	40	66	27	19
<b>P0200.270-090-SC</b>	M27	90	40	66	27	19
<b>P0200.270-100-SC</b>	M27	100	40	66	27	19
<b>P0200.270-110-SC</b>	M27	110	40	66	27	19
<b>P0200.270-120-SC</b>	M27	120	40	66	27	19
<b>P0200.270-130-SC</b>	M27	130	40	66	27	19
<b>P0200.270-140-SC</b>	M27	140	40	66	27	19
<b>P0200.270-150-SC</b>	M27	150	40	66	27	19
<b>P0200.270-160-SC</b>	M27	160	40	66	27	19
<b>P0200.270-170-SC</b>	M27	170	40	66	27	19

Order No.	d <sub>1</sub>	l <sub>1</sub>	d <sub>2</sub>	l <sub>2</sub>	h	A/F
<b>P0200.270-180-SC</b>	M27	180	40	66	27	19
<b>P0200.270-190-SC</b>	M27	190	40	66	27	19
<b>P0200.270-200-SC</b>	M27	200	40	66	27	19
<b>P0200.300-050-SC</b>	M30	50	45	-	30	22
<b>P0200.300-055-SC</b>	M30	55	45	-	30	22
<b>P0200.300-060-SC</b>	M30	60	45	-	30	22
<b>P0200.300-065-SC</b>	M30	65	45	-	30	22
<b>P0200.300-070-SC</b>	M30	70	45	-	30	22
<b>P0200.300-080-SC</b>	M30	80	45	72	30	22
<b>P0200.300-090-SC</b>	M30	90	45	72	30	22
<b>P0200.300-100-SC</b>	M30	100	45	72	30	22
<b>P0200.300-110-SC</b>	M30	110	45	72	30	22
<b>P0200.300-120-SC</b>	M30	120	45	72	30	22
<b>P0200.300-130-SC</b>	M30	130	45	72	30	22
<b>P0200.300-140-SC</b>	M30	140	45	72	30	22
<b>P0200.300-150-SC</b>	M30	150	45	72	30	22
<b>P0200.300-160-SC</b>	M30	160	45	72	30	22
<b>P0200.300-170-SC</b>	M30	170	45	72	30	22
<b>P0200.300-180-SC</b>	M30	180	45	72	30	22
<b>P0200.300-190-SC</b>	M30	190	45	72	30	22
<b>P0200.300-200-SC</b>	M30	200	45	72	30	22





## P0201.A2



### Material

Stainless steel (A2 class 80).

### Technical Notes

To DIN 912, ISO 4762. For the majority of screw lengths the threads goes all the way to the head of the screw (i.e.  $l_1 = l_2$ ) less 2.5 thread pitches.

For longer length screws the threaded portion  $l_2 < l_1$ .

Order No.	d <sub>1</sub>	l <sub>1</sub>	d <sub>2</sub>	l <sub>2</sub>	h	A/F
P0201.020-004-A2	M 2	4	3,8	-	2	1,5
P0201.020-005-A2	M 2	5	3,8	-	2	1,5
P0201.020-006-A2	M 2	6	3,8	-	2	1,5
P0201.020-008-A2	M 2	8	3,8	-	2	1,5
P0201.020-010-A2	M 2	10	3,8	-	2	1,5
P0201.020-012-A2	M 2	12	3,8	-	2	1,5
P0201.020-014-A2	M 2	14	3,8	-	2	1,5
P0201.020-016-A2	M 2	16	3,8	-	2	1,5
P0201.020-020-A2	M 2	20	3,8	-	2	1,5
P0201.025-004-A2	M2,5	4	4,5	-	2,5	2
P0201.025-005-A2	M2,5	5	4,5	-	2,5	2
P0201.025-006-A2	M2,5	6	4,5	-	2,5	2
P0201.025-008-A2	M2,5	8	4,5	-	2,5	2
P0201.025-010-A2	M2,5	10	4,5	-	2,5	2
P0201.025-012-A2	M2,5	12	4,5	-	2,5	2
P0201.025-014-A2	M2,5	14	4,5	-	2,5	2
P0201.025-016-A2	M2,5	16	4,5	-	2,5	2
P0201.025-020-A2	M2,5	20	4,5	-	2,5	2
P0201.030-004-A2	M 3	4	5,5	-	3	2,5
P0201.030-005-A2	M 3	5	5,5	-	3	2,5
P0201.030-006-A2	M 3	6	5,5	-	3	2,5
P0201.030-008-A2	M 3	8	5,5	-	3	2,5
P0201.030-010-A2	M 3	10	5,5	-	3	2,5
P0201.030-012-A2	M 3	12	5,5	-	3	2,5
P0201.030-014-A2	M 3	14	5,5	-	3	2,5
P0201.030-016-A2	M 3	16	5,5	-	3	2,5
P0201.030-018-A2	M 3	18	5,5	-	3	2,5
P0201.030-020-A2	M 3	20	5,5	18	3	2,5
P0201.030-025-A2	M 3	25	5,5	18	3	2,5
P0201.030-030-A2	M 3	30	5,5	18	3	2,5
P0201.030-035-A2	M 3	35	5,5	18	3	2,5

Order No.	d <sub>1</sub>	l <sub>1</sub>	d <sub>2</sub>	l <sub>2</sub>	h	A/F
P0201.030-040-A2	M 3	40	5,5	18	3	2,5
P0201.030-045-A2	M 3	45	5,5	18	3	2,5
P0201.030-050-A2	M 3	50	5,5	18	3	2,5
P0201.040-005-A2	M 4	5	7	-	4	3
P0201.040-006-A2	M 4	6	7	-	4	3
P0201.040-008-A2	M 4	8	7	-	4	3
P0201.040-010-A2	M 4	10	7	-	4	3
P0201.040-012-A2	M 4	12	7	-	4	3
P0201.040-014-A2	M 4	14	7	-	4	3
P0201.040-016-A2	M 4	16	7	-	4	3
P0201.040-018-A2	M 4	18	7	-	4	3
P0201.040-020-A2	M 4	20	7	20	4	3
P0201.040-025-A2	M 4	25	7	20	4	3
P0201.040-030-A2	M 4	30	7	20	4	3
P0201.040-035-A2	M 4	35	7	20	4	3
P0201.040-040-A2	M 4	40	7	20	4	3
P0201.040-045-A2	M 4	45	7	20	4	3
P0201.040-050-A2	M 4	50	7	20	4	3
P0201.040-055-A2	M 4	55	7	20	4	3
P0201.040-060-A2	M 4	60	7	20	4	3
P0201.040-070-A2	M 4	70	7	20	4	3
P0201.050-006-A2	M 5	6	8,5	-	5	4
P0201.050-008-A2	M 5	8	8,5	-	5	4
P0201.050-010-A2	M 5	10	8,5	-	5	4
P0201.050-012-A2	M 5	12	8,5	-	5	4
P0201.050-014-A2	M 5	14	8,5	-	5	4
P0201.050-016-A2	M 5	16	8,5	-	5	4
P0201.050-018-A2	M 5	18	8,5	-	5	4
P0201.050-020-A2	M 5	20	8,5	-	5	4
P0201.050-025-A2	M 5	25	8,5	22	5	4
P0201.050-030-A2	M 5	30	8,5	22	5	4

# Socket Cap Screws

A2 stainless, strength 80



Socket  
Screws

Order No.	d <sub>1</sub>	l <sub>1</sub>	d <sub>2</sub>	l <sub>2</sub>	h	A/F
<b>P0201.050-035-A2</b>	M 5	35	8,5	22	5	4
<b>P0201.050-040-A2</b>	M 5	40	8,5	22	5	4
<b>P0201.050-045-A2</b>	M 5	45	8,5	22	5	4
<b>P0201.050-050-A2</b>	M 5	50	8,5	22	5	4
<b>P0201.050-055-A2</b>	M 5	55	8,5	22	5	4
<b>P0201.050-060-A2</b>	M 5	60	8,5	22	5	4
<b>P0201.050-065-A2</b>	M 5	65	8,5	22	5	4
<b>P0201.050-070-A2</b>	M 5	70	8,5	22	5	4
<b>P0201.050-080-A2</b>	M 5	80	8,5	22	5	4
<b>P0201.050-090-A2</b>	M 5	90	8,5	22	5	4
<b>P0201.050-100-A2</b>	M 5	100	8,5	22	5	4
<b>P0201.060-006-A2</b>	M 6	6	10	-	6	5
<b>P0201.060-008-A2</b>	M 6	8	10	-	6	5
<b>P0201.060-010-A2</b>	M 6	10	10	-	6	5
<b>P0201.060-012-A2</b>	M 6	12	10	-	6	5
<b>P0201.060-014-A2</b>	M 6	14	10	-	6	5
<b>P0201.060-016-A2</b>	M 6	16	10	-	6	5
<b>P0201.060-018-A2</b>	M 6	18	10	-	6	5
<b>P0201.060-020-A2</b>	M 6	20	10	-	6	5
<b>P0201.060-025-A2</b>	M 6	25	10	24	6	5
<b>P0201.060-030-A2</b>	M 6	30	10	24	6	5
<b>P0201.060-035-A2</b>	M 6	35	10	24	6	5
<b>P0201.060-040-A2</b>	M 6	40	10	24	6	5
<b>P0201.060-045-A2</b>	M 6	45	10	24	6	5
<b>P0201.060-050-A2</b>	M 6	50	10	24	6	5
<b>P0201.060-055-A2</b>	M 6	55	10	24	6	5
<b>P0201.060-060-A2</b>	M 6	60	10	24	6	5
<b>P0201.060-065-A2</b>	M 6	65	10	24	6	5
<b>P0201.060-070-A2</b>	M 6	70	10	24	6	5
<b>P0201.060-080-A2</b>	M 6	80	10	24	6	5
<b>P0201.060-090-A2</b>	M 6	90	10	24	6	5
<b>P0201.060-100-A2</b>	M 6	100	10	24	6	5
<b>P0201.060-110-A2</b>	M 6	110	10	24	6	5
<b>P0201.060-120-A2</b>	M 6	120	10	24	6	5
<b>P0201.060-130-A2</b>	M 6	130	10	24	6	5
<b>P0201.060-140-A2</b>	M 6	140	10	24	6	5
<b>P0201.060-150-A2</b>	M 6	150	10	24	6	5
<b>P0201.080-010-A2</b>	M 8	10	13	-	8	6
<b>P0201.080-012-A2</b>	M 8	12	13	-	8	6
<b>P0201.080-014-A2</b>	M 8	14	13	-	8	6
<b>P0201.080-016-A2</b>	M 8	16	13	-	8	6
<b>P0201.080-018-A2</b>	M 8	18	13	-	8	6
<b>P0201.080-020-A2</b>	M 8	20	13	-	8	6
<b>P0201.080-025-A2</b>	M 8	25	13	-	8	6
<b>P0201.080-030-A2</b>	M 8	30	13	28	8	6
<b>P0201.080-035-A2</b>	M 8	35	13	28	8	6
<b>P0201.080-040-A2</b>	M 8	40	13	28	8	6
<b>P0201.080-045-A2</b>	M 8	45	13	28	8	6
<b>P0201.080-050-A2</b>	M 8	50	13	28	8	6
<b>P0201.080-055-A2</b>	M 8	55	13	28	8	6
<b>P0201.080-060-A2</b>	M 8	60	13	28	8	6
<b>P0201.080-065-A2</b>	M 8	65	13	28	8	6
<b>P0201.080-070-A2</b>	M 8	70	13	28	8	6
<b>P0201.080-080-A2</b>	M 8	80	13	28	8	6
<b>P0201.080-090-A2</b>	M 8	90	13	28	8	6
<b>P0201.080-100-A2</b>	M 8	100	13	28	8	6
<b>P0201.080-110-A2</b>	M 8	110	13	28	8	6
<b>P0201.080-120-A2</b>	M 8	120	13	28	8	6
<b>P0201.080-130-A2</b>	M 8	130	13	28	8	6
<b>P0201.080-140-A2</b>	M 8	140	13	28	8	6

Order No.	d <sub>1</sub>	l <sub>1</sub>	d <sub>2</sub>	l <sub>2</sub>	h	A/F
<b>P0201.080-150-A2</b>	M 8	150	13	28	8	6
<b>P0201.080-160-A2</b>	M 8	160	13	28	8	6
<b>P0201.100-012-A2</b>	M10	12	16	-	10	8
<b>P0201.100-016-A2</b>	M10	16	16	-	10	8
<b>P0201.100-018-A2</b>	M10	18	16	-	10	8
<b>P0201.100-020-A2</b>	M10	20	16	-	10	8
<b>P0201.100-025-A2</b>	M10	25	16	-	10	8
<b>P0201.100-030-A2</b>	M10	30	16	-	10	8
<b>P0201.100-035-A2</b>	M10	35	16	32	10	8
<b>P0201.100-040-A2</b>	M10	40	16	32	10	8
<b>P0201.100-045-A2</b>	M10	45	16	32	10	8
<b>P0201.100-050-A2</b>	M10	50	16	32	10	8
<b>P0201.100-055-A2</b>	M10	55	16	32	10	8
<b>P0201.100-060-A2</b>	M10	60	16	32	10	8
<b>P0201.100-065-A2</b>	M10	65	16	32	10	8
<b>P0201.100-070-A2</b>	M10	70	16	32	10	8
<b>P0201.100-075-A2</b>	M10	75	16	32	10	8
<b>P0201.100-080-A2</b>	M10	80	16	32	10	8
<b>P0201.100-090-A2</b>	M10	90	16	32	10	8
<b>P0201.100-100-A2</b>	M10	100	16	32	10	8
<b>P0201.100-110-A2</b>	M10	110	16	32	10	8
<b>P0201.100-120-A2</b>	M10	120	16	32	10	8
<b>P0201.100-130-A2</b>	M10	130	16	32	10	8
<b>P0201.100-140-A2</b>	M10	140	16	32	10	8
<b>P0201.100-150-A2</b>	M10	150	16	32	10	8
<b>P0201.100-160-A2</b>	M10	160	16	32	10	8
<b>P0201.120-016-A2</b>	M12	16	18	-	12	10
<b>P0201.120-020-A2</b>	M12	20	18	-	12	10
<b>P0201.120-025-A2</b>	M12	25	18	-	12	10
<b>P0201.120-030-A2</b>	M12	30	18	-	12	10
<b>P0201.120-035-A2</b>	M12	35	18	-	12	10
<b>P0201.120-040-A2</b>	M12	40	18	36	12	10
<b>P0201.120-045-A2</b>	M12	45	18	36	12	10
<b>P0201.120-050-A2</b>	M12	50	18	36	12	10
<b>P0201.120-055-A2</b>	M12	55	18	36	12	10
<b>P0201.120-060-A2</b>	M12	60	18	36	12	10
<b>P0201.120-065-A2</b>	M12	65	18	36	12	10
<b>P0201.120-070-A2</b>	M12	70	18	36	12	10
<b>P0201.120-080-A2</b>	M12	80	18	36	12	10
<b>P0201.120-090-A2</b>	M12	90	18	36	12	10
<b>P0201.120-100-A2</b>	M12	100	18	36	12	10
<b>P0201.120-110-A2</b>	M12	110	18	36	12	10
<b>P0201.120-120-A2</b>	M12	120	18	36	12	10
<b>P0201.120-130-A2</b>	M12	130	18	36	12	10
<b>P0201.120-140-A2</b>	M12	140	18	36	12	10
<b>P0201.120-150-A2</b>	M12	150	18	36	12	10
<b>P0201.120-160-A2</b>	M12	160	18	36	12	10
<b>P0201.140-020-A2</b>	M14	20	21	-	14	12
<b>P0201.140-025-A2</b>	M14	25	21	-	14	12
<b>P0201.140-030-A2</b>	M14	30	21	-	14	12
<b>P0201.140-035-A2</b>	M14	35	21	-	14	12
<b>P0201.140-040-A2</b>	M14	40	21	-	14	12
<b>P0201.140-045-A2</b>	M14	45	21	40	14	12
<b>P0201.140-050-A2</b>	M14	50	21	40	14	12
<b>P0201.140-055-A2</b>	M14	55	21	40	14	12
<b>P0201.140-060-A2</b>	M14	60	21	40	14	12
<b>P0201.140-065-A2</b>	M14	65	21	40	14	12
<b>P0201.140-070-A2</b>	M14	70	21	40	14	12
<b>P0201.140-080-A2</b>	M14	80	21	40	14	12

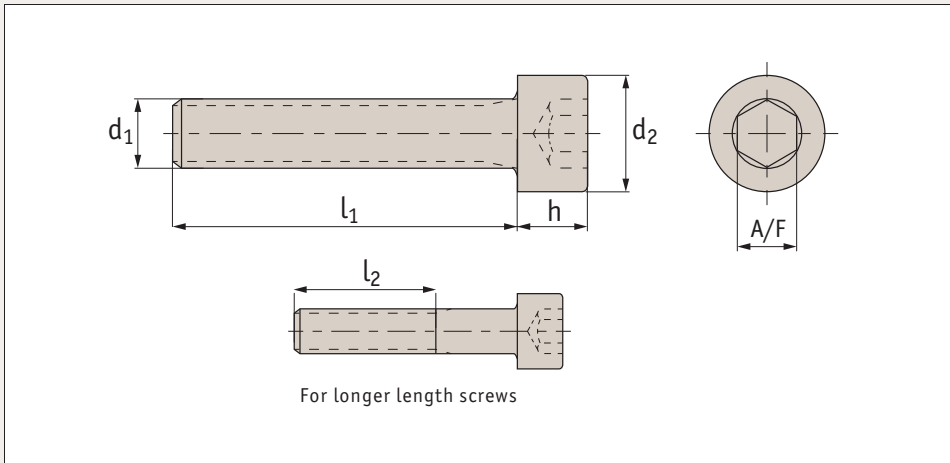
Order No.	d <sub>1</sub>	l <sub>1</sub>	d <sub>2</sub>	l <sub>2</sub>	h	A/F
<b>P0201.140-090-A2</b>	M14	90	21	40	14	12
<b>P0201.140-100-A2</b>	M14	100	21	40	14	12
<b>P0201.140-110-A2</b>	M14	110	21	40	14	12
<b>P0201.140-120-A2</b>	M14	120	21	40	14	12
<b>P0201.140-130-A2</b>	M14	130	21	40	14	12
<b>P0201.140-140-A2</b>	M14	140	21	40	14	12
<b>P0201.140-150-A2</b>	M14	150	21	40	14	12
<b>P0201.140-160-A2</b>	M14	160	21	40	14	12
<b>P0201.160-020-A2</b>	M16	20	24	-	16	14
<b>P0201.160-025-A2</b>	M16	25	24	-	16	14
<b>P0201.160-030-A2</b>	M16	30	24	-	16	14
<b>P0201.160-035-A2</b>	M16	35	24	-	16	14
<b>P0201.160-040-A2</b>	M16	40	24	-	16	14
<b>P0201.160-045-A2</b>	M16	45	24	40	16	14
<b>P0201.160-050-A2</b>	M16	50	24	40	16	14
<b>P0201.160-055-A2</b>	M16	55	24	40	16	14
<b>P0201.160-060-A2</b>	M16	60	24	40	16	14
<b>P0201.160-065-A2</b>	M16	65	24	40	16	14
<b>P0201.160-070-A2</b>	M16	70	24	40	16	14
<b>P0201.160-080-A2</b>	M16	80	24	40	16	14
<b>P0201.160-090-A2</b>	M16	90	24	40	16	14
<b>P0201.160-100-A2</b>	M16	100	24	40	16	14
<b>P0201.160-110-A2</b>	M16	110	24	40	16	14
<b>P0201.160-120-A2</b>	M16	120	24	40	16	14
<b>P0201.160-130-A2</b>	M16	130	24	40	16	14
<b>P0201.160-140-A2</b>	M16	140	24	40	16	14
<b>P0201.160-150-A2</b>	M16	150	24	40	16	14
<b>P0201.160-160-A2</b>	M16	160	24	40	16	14
<b>P0201.180-030-A2</b>	M18	30	27	-	18	14
<b>P0201.180-035-A2</b>	M18	35	27	-	18	14
<b>P0201.180-040-A2</b>	M18	40	27	-	18	14
<b>P0201.180-045-A2</b>	M18	45	27	-	18	14
<b>P0201.180-050-A2</b>	M18	50	27	48	18	14
<b>P0201.180-055-A2</b>	M18	55	27	48	18	14
<b>P0201.180-060-A2</b>	M18	60	27	48	18	14
<b>P0201.180-065-A2</b>	M18	65	27	48	18	14
<b>P0201.180-070-A2</b>	M18	70	27	48	18	14
<b>P0201.180-075-A2</b>	M18	75	27	48	18	14
<b>P0201.180-080-A2</b>	M18	80	27	48	18	14
<b>P0201.180-090-A2</b>	M18	90	27	48	18	14
<b>P0201.180-100-A2</b>	M18	100	27	48	18	14

Order No.	d <sub>1</sub>	l <sub>1</sub>	d <sub>2</sub>	l <sub>2</sub>	h	A/F
<b>P0201.180-110-A2</b>	M18	110	27	48	18	14
<b>P0201.180-120-A2</b>	M18	120	27	48	18	14
<b>P0201.180-130-A2</b>	M18	130	27	48	18	14
<b>P0201.180-140-A2</b>	M18	140	27	48	18	14
<b>P0201.180-150-A2</b>	M18	150	27	48	18	14
<b>P0201.180-160-A2</b>	M18	160	27	48	18	14
<b>P0201.200-030-A2</b>	M20	30	30	-	20	17
<b>P0201.200-035-A2</b>	M20	35	30	-	20	17
<b>P0201.200-040-A2</b>	M20	40	30	-	20	17
<b>P0201.200-045-A2</b>	M20	45	30	-	20	17
<b>P0201.200-050-A2</b>	M20	50	30	-	20	17
<b>P0201.200-055-A2</b>	M20	55	30	52	20	17
<b>P0201.200-060-A2</b>	M20	60	30	52	20	17
<b>P0201.200-065-A2</b>	M20	65	30	52	20	17
<b>P0201.200-070-A2</b>	M20	70	30	52	20	17
<b>P0201.200-080-A2</b>	M20	80	30	52	20	17
<b>P0201.200-090-A2</b>	M20	90	30	52	20	17
<b>P0201.200-100-A2</b>	M20	100	30	52	20	17
<b>P0201.200-110-A2</b>	M20	110	30	52	20	17
<b>P0201.200-120-A2</b>	M20	120	30	52	20	17
<b>P0201.200-130-A2</b>	M20	130	30	52	20	17
<b>P0201.200-140-A2</b>	M20	140	30	52	20	17
<b>P0201.200-150-A2</b>	M20	150	30	52	20	17
<b>P0201.200-160-A2</b>	M20	160	30	52	20	17
<b>P0201.240-040-A2</b>	M24	40	36	-	24	19
<b>P0201.240-045-A2</b>	M24	45	36	-	24	19
<b>P0201.240-050-A2</b>	M24	50	36	-	24	19
<b>P0201.240-055-A2</b>	M24	55	36	-	24	19
<b>P0201.240-060-A2</b>	M24	60	36	-	24	19
<b>P0201.240-065-A2</b>	M24	65	36	-	24	19
<b>P0201.240-070-A2</b>	M24	70	36	66	24	19
<b>P0201.240-080-A2</b>	M24	80	36	66	24	19
<b>P0201.240-090-A2</b>	M24	90	36	66	24	19
<b>P0201.240-100-A2</b>	M24	100	36	66	24	19
<b>P0201.240-110-A2</b>	M24	110	36	66	24	19
<b>P0201.240-120-A2</b>	M24	120	36	66	24	19
<b>P0201.240-130-A2</b>	M24	130	36	66	24	19
<b>P0201.240-140-A2</b>	M24	140	36	66	24	19
<b>P0201.240-150-A2</b>	M24	150	36	66	24	19

# Socket Cap Screws

A4 stainless, strength 80

Socket  
Screws



**P0201.A4**

## Material

Stainless steel (A4 class 80).

## Technical Notes

To DIN 912, ISO 4762. For the majority of screw lengths the threads goes all the way to the head of the screw (i.e.  $l_1 = l_2$ ) less 2.5 thread pitches.

For longer length screws the threaded portion  $l_2 < l_1$ .

Order No.	d <sub>1</sub>	l <sub>1</sub>	d <sub>2</sub>	l <sub>2</sub>	h	A/F
P0201.020-004-A4	M 2	4	3,8	-	2	1,5
P0201.020-005-A4	M 2	5	3,8	-	2	1,5
P0201.020-006-A4	M 2	6	3,8	-	2	1,5
P0201.020-008-A4	M 2	8	3,8	-	2	1,5
P0201.020-010-A4	M 2	10	3,8	-	2	1,5
P0201.020-012-A4	M 2	12	3,8	-	2	1,5
P0201.020-014-A4	M 2	14	3,8	-	2	1,5
P0201.020-016-A4	M 2	16	3,8	-	2	1,5
P0201.020-020-A4	M 2	20	3,8	-	2	1,5
P0201.025-004-A4	M2,5	4	4,5	-	2,5	2
P0201.025-005-A4	M2,5	5	4,5	-	2,5	2
P0201.025-006-A4	M2,5	6	4,5	-	2,5	2
P0201.025-008-A4	M2,5	8	4,5	-	2,5	2
P0201.025-010-A4	M2,5	10	4,5	-	2,5	2
P0201.025-012-A4	M2,5	12	4,5	-	2,5	2
P0201.025-014-A4	M2,5	14	4,5	-	2,5	2
P0201.025-016-A4	M2,5	16	4,5	-	2,5	2
P0201.025-020-A4	M2,5	20	4,5	-	2,5	2
P0201.030-004-A4	M 3	4	5,5	-	3	2,5
P0201.030-005-A4	M 3	5	5,5	-	3	2,5
P0201.030-006-A4	M 3	6	5,5	-	3	2,5
P0201.030-008-A4	M 3	8	5,5	-	3	2,5
P0201.030-010-A4	M 3	10	5,5	-	3	2,5
P0201.030-012-A4	M 3	12	5,5	-	3	2,5
P0201.030-014-A4	M 3	14	5,5	-	3	2,5
P0201.030-016-A4	M 3	16	5,5	-	3	2,5
P0201.030-018-A4	M 3	18	5,5	-	3	2,5
P0201.030-020-A4	M 3	20	5,5	18	3	2,5
P0201.030-025-A4	M 3	25	5,5	18	3	2,5
P0201.030-030-A4	M 3	30	5,5	18	3	2,5
P0201.030-035-A4	M 3	35	5,5	18	3	2,5

Order No.	d <sub>1</sub>	l <sub>1</sub>	d <sub>2</sub>	l <sub>2</sub>	h	A/F
P0201.030-040-A4	M 3	40	5,5	18	3	2,5
P0201.030-045-A4	M 3	45	5,5	18	3	2,5
P0201.030-050-A4	M 3	50	5,5	18	3	2,5
P0201.040-005-A4	M 4	5	7	-	4	3
P0201.040-006-A4	M 4	6	7	-	4	3
P0201.040-008-A4	M 4	8	7	-	4	3
P0201.040-010-A4	M 4	10	7	-	4	3
P0201.040-012-A4	M 4	12	7	-	4	3
P0201.040-014-A4	M 4	14	7	-	4	3
P0201.040-016-A4	M 4	16	7	-	4	3
P0201.040-018-A4	M 4	18	7	-	4	3
P0201.040-020-A4	M 4	20	7	20	4	3
P0201.040-025-A4	M 4	25	7	20	4	3
P0201.040-030-A4	M 4	30	7	20	4	3
P0201.040-035-A4	M 4	35	7	20	4	3
P0201.040-040-A4	M 4	40	7	20	4	3
P0201.040-045-A4	M 4	45	7	20	4	3
P0201.040-050-A4	M 4	50	7	20	4	3
P0201.040-055-A4	M 4	55	7	20	4	3
P0201.040-060-A4	M 4	60	7	20	4	3
P0201.040-070-A4	M 4	70	7	20	4	3
P0201.050-006-A4	M 5	6	8,5	-	5	4
P0201.050-008-A4	M 5	8	8,5	-	5	4
P0201.050-010-A4	M 5	10	8,5	-	5	4
P0201.050-012-A4	M 5	12	8,5	-	5	4
P0201.050-014-A4	M 5	14	8,5	-	5	4
P0201.050-016-A4	M 5	16	8,5	-	5	4
P0201.050-018-A4	M 5	18	8,5	-	5	4
P0201.050-020-A4	M 5	20	8,5	-	5	4
P0201.050-025-A4	M 5	25	8,5	22	5	4
P0201.050-030-A4	M 5	30	8,5	22	5	4

Order No.	d <sub>1</sub>	l <sub>1</sub>	d <sub>2</sub>	l <sub>2</sub>	h	A/F
<b>P0201.050-035-A4</b>	M 5	35	8,5	22	5	4
<b>P0201.050-040-A4</b>	M 5	40	8,5	22	5	4
<b>P0201.050-045-A4</b>	M 5	45	8,5	22	5	4
<b>P0201.050-050-A4</b>	M 5	50	8,5	22	5	4
<b>P0201.050-055-A4</b>	M 5	55	8,5	22	5	4
<b>P0201.050-060-A4</b>	M 5	60	8,5	22	5	4
<b>P0201.050-065-A4</b>	M 5	65	8,5	22	5	4
<b>P0201.050-070-A4</b>	M 5	70	8,5	22	5	4
<b>P0201.050-080-A4</b>	M 5	80	8,5	22	5	4
<b>P0201.050-090-A4</b>	M 5	90	8,5	22	5	4
<b>P0201.050-100-A4</b>	M 5	100	8,5	22	5	4
<b>P0201.060-006-A4</b>	M 6	6	10	-	6	5
<b>P0201.060-008-A4</b>	M 6	8	10	-	6	5
<b>P0201.060-010-A4</b>	M 6	10	10	-	6	5
<b>P0201.060-012-A4</b>	M 6	12	10	-	6	5
<b>P0201.060-014-A4</b>	M 6	14	10	-	6	5
<b>P0201.060-016-A4</b>	M 6	16	10	-	6	5
<b>P0201.060-018-A4</b>	M 6	18	10	-	6	5
<b>P0201.060-020-A4</b>	M 6	20	10	-	6	5
<b>P0201.060-025-A4</b>	M 6	25	10	24	6	5
<b>P0201.060-030-A4</b>	M 6	30	10	24	6	5
<b>P0201.060-035-A4</b>	M 6	35	10	24	6	5
<b>P0201.060-040-A4</b>	M 6	40	10	24	6	5
<b>P0201.060-045-A4</b>	M 6	45	10	24	6	5
<b>P0201.060-050-A4</b>	M 6	50	10	24	6	5
<b>P0201.060-055-A4</b>	M 6	55	10	24	6	5
<b>P0201.060-060-A4</b>	M 6	60	10	24	6	5
<b>P0201.060-065-A4</b>	M 6	65	10	24	6	5
<b>P0201.060-070-A4</b>	M 6	70	10	24	6	5
<b>P0201.060-080-A4</b>	M 6	80	10	24	6	5
<b>P0201.060-090-A4</b>	M 6	90	10	24	6	5
<b>P0201.060-100-A4</b>	M 6	100	10	24	6	5
<b>P0201.060-110-A4</b>	M 6	110	10	24	6	5
<b>P0201.060-120-A4</b>	M 6	120	10	24	6	5
<b>P0201.060-130-A4</b>	M 6	130	10	24	6	5
<b>P0201.060-140-A4</b>	M 6	140	10	24	6	5
<b>P0201.060-150-A4</b>	M 6	150	10	24	6	5
<b>P0201.080-010-A4</b>	M 8	10	13	-	8	6
<b>P0201.080-012-A4</b>	M 8	12	13	-	8	6
<b>P0201.080-014-A4</b>	M 8	14	13	-	8	6
<b>P0201.080-016-A4</b>	M 8	16	13	-	8	6
<b>P0201.080-018-A4</b>	M 8	18	13	-	8	6
<b>P0201.080-020-A4</b>	M 8	20	13	-	8	6
<b>P0201.080-025-A4</b>	M 8	25	13	-	8	6
<b>P0201.080-030-A4</b>	M 8	30	13	28	8	6
<b>P0201.080-035-A4</b>	M 8	35	13	28	8	6
<b>P0201.080-040-A4</b>	M 8	40	13	28	8	6
<b>P0201.080-045-A4</b>	M 8	45	13	28	8	6
<b>P0201.080-050-A4</b>	M 8	50	13	28	8	6
<b>P0201.080-055-A4</b>	M 8	55	13	28	8	6
<b>P0201.080-060-A4</b>	M 8	60	13	28	8	6
<b>P0201.080-065-A4</b>	M 8	65	13	28	8	6
<b>P0201.080-070-A4</b>	M 8	70	13	28	8	6
<b>P0201.080-080-A4</b>	M 8	80	13	28	8	6
<b>P0201.080-090-A4</b>	M 8	90	13	28	8	6
<b>P0201.080-100-A4</b>	M 8	100	13	28	8	6
<b>P0201.080-110-A4</b>	M 8	110	13	28	8	6
<b>P0201.080-120-A4</b>	M 8	120	13	28	8	6
<b>P0201.080-130-A4</b>	M 8	130	13	28	8	6
<b>P0201.080-140-A4</b>	M 8	140	13	28	8	6

Order No.	d <sub>1</sub>	l <sub>1</sub>	d <sub>2</sub>	l <sub>2</sub>	h	A/F
<b>P0201.080-150-A4</b>	M 8	150	13	28	8	6
<b>P0201.080-160-A4</b>	M 8	160	13	28	8	6
<b>P0201.100-012-A4</b>	M10	12	16	-	10	8
<b>P0201.100-016-A4</b>	M10	16	16	-	10	8
<b>P0201.100-018-A4</b>	M10	18	16	-	10	8
<b>P0201.100-020-A4</b>	M10	20	16	-	10	8
<b>P0201.100-025-A4</b>	M10	25	16	-	10	8
<b>P0201.100-030-A4</b>	M10	30	16	-	10	8
<b>P0201.100-035-A4</b>	M10	35	16	32	10	8
<b>P0201.100-040-A4</b>	M10	40	16	32	10	8
<b>P0201.100-045-A4</b>	M10	45	16	32	10	8
<b>P0201.100-050-A4</b>	M10	50	16	32	10	8
<b>P0201.100-055-A4</b>	M10	55	16	32	10	8
<b>P0201.100-060-A4</b>	M10	60	16	32	10	8
<b>P0201.100-065-A4</b>	M10	65	16	32	10	8
<b>P0201.100-070-A4</b>	M10	70	16	32	10	8
<b>P0201.100-075-A4</b>	M10	75	16	32	10	8
<b>P0201.100-080-A4</b>	M10	80	16	32	10	8
<b>P0201.100-090-A4</b>	M10	90	16	32	10	8
<b>P0201.100-100-A4</b>	M10	100	16	32	10	8
<b>P0201.100-110-A4</b>	M10	110	16	32	10	8
<b>P0201.100-120-A4</b>	M10	120	16	32	10	8
<b>P0201.100-130-A4</b>	M10	130	16	32	10	8
<b>P0201.100-140-A4</b>	M10	140	16	32	10	8
<b>P0201.100-150-A4</b>	M10	150	16	32	10	8
<b>P0201.100-160-A4</b>	M10	160	16	32	10	8
<b>P0201.120-016-A4</b>	M12	16	18	-	12	10
<b>P0201.120-020-A4</b>	M12	20	18	-	12	10
<b>P0201.120-025-A4</b>	M12	25	18	-	12	10
<b>P0201.120-030-A4</b>	M12	30	18	-	12	10
<b>P0201.120-035-A4</b>	M12	35	18	-	12	10
<b>P0201.120-040-A4</b>	M12	40	18	36	12	10
<b>P0201.120-045-A4</b>	M12	45	18	36	12	10
<b>P0201.120-050-A4</b>	M12	50	18	36	12	10
<b>P0201.120-055-A4</b>	M12	55	18	36	12	10
<b>P0201.120-060-A4</b>	M12	60	18	36	12	10
<b>P0201.120-065-A4</b>	M12	65	18	36	12	10
<b>P0201.120-070-A4</b>	M12	70	18	36	12	10
<b>P0201.120-080-A4</b>	M12	80	18	36	12	10
<b>P0201.120-090-A4</b>	M12	90	18	36	12	10
<b>P0201.120-100-A4</b>	M12	100	18	36	12	10
<b>P0201.120-110-A4</b>	M12	110	18	36	12	10
<b>P0201.120-120-A4</b>	M12	120	18	36	12	10
<b>P0201.120-130-A4</b>	M12	130	18	36	12	10
<b>P0201.120-140-A4</b>	M12	140	18	36	12	10
<b>P0201.120-150-A4</b>	M12	150	18	36	12	10
<b>P0201.120-160-A4</b>	M12	160	18	36	12	10
<b>P0201.140-020-A4</b>	M14	20	21	-	14	12
<b>P0201.140-025-A4</b>	M14	25	21	-	14	12
<b>P0201.140-030-A4</b>	M14	30	21	-	14	12
<b>P0201.140-035-A4</b>	M14	35	21	-	14	12
<b>P0201.140-040-A4</b>	M14	40	21	-	14	12
<b>P0201.140-045-A4</b>	M14	45	21	40	14	12
<b>P0201.140-050-A4</b>	M14	50	21	40	14	12
<b>P0201.140-055-A4</b>	M14	55	21	40	14	12
<b>P0201.140-060-A4</b>	M14	60	21	40	14	12
<b>P0201.140-065-A4</b>	M14	65	21	40	14	12
<b>P0201.140-070-A4</b>	M14	70	21	40	14	12
<b>P0201.140-080-A4</b>	M14	80	21	40	14	12

# Socket Cap Screws

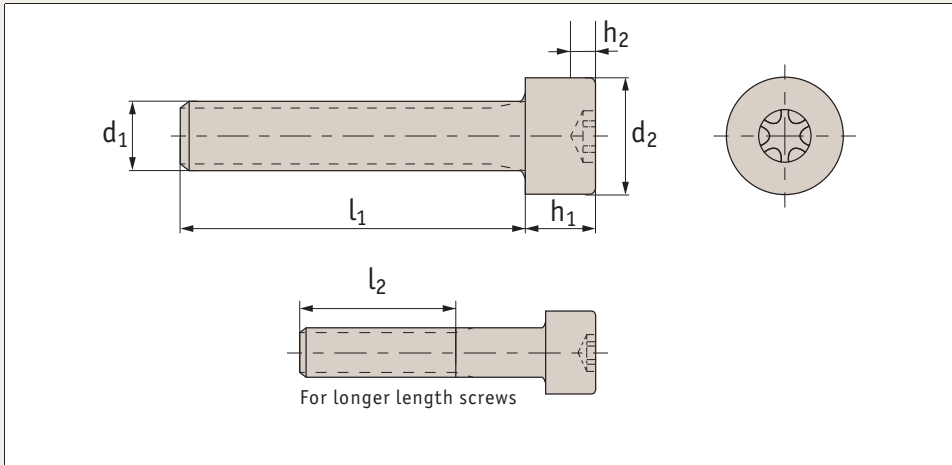
A4 stainless, strength 80



Socket  
Screws

Order No.	d <sub>1</sub>	l <sub>1</sub>	d <sub>2</sub>	l <sub>2</sub>	h	A/F
<b>P0201.140-090-A4</b>	M14	90	21	40	14	12
<b>P0201.140-100-A4</b>	M14	100	21	40	14	12
<b>P0201.140-110-A4</b>	M14	110	21	40	14	12
<b>P0201.140-120-A4</b>	M14	120	21	40	14	12
<b>P0201.140-130-A4</b>	M14	130	21	40	14	12
<b>P0201.140-140-A4</b>	M14	140	21	40	14	12
<b>P0201.140-150-A4</b>	M14	150	21	40	14	12
<b>P0201.140-160-A4</b>	M14	160	21	40	14	12
<b>P0201.160-020-A4</b>	M16	20	24	-	16	14
<b>P0201.160-025-A4</b>	M16	25	24	-	16	14
<b>P0201.160-030-A4</b>	M16	30	24	-	16	14
<b>P0201.160-035-A4</b>	M16	35	24	-	16	14
<b>P0201.160-040-A4</b>	M16	40	24	-	16	14
<b>P0201.160-045-A4</b>	M16	45	24	40	16	14
<b>P0201.160-050-A4</b>	M16	50	24	40	16	14
<b>P0201.160-055-A4</b>	M16	55	24	40	16	14
<b>P0201.160-060-A4</b>	M16	60	24	40	16	14
<b>P0201.160-065-A4</b>	M16	65	24	40	16	14
<b>P0201.160-070-A4</b>	M16	70	24	40	16	14
<b>P0201.160-080-A4</b>	M16	80	24	40	16	14
<b>P0201.160-090-A4</b>	M16	90	24	40	16	14
<b>P0201.160-100-A4</b>	M16	100	24	40	16	14
<b>P0201.160-110-A4</b>	M16	110	24	40	16	14
<b>P0201.160-120-A4</b>	M16	120	24	40	16	14
<b>P0201.160-130-A4</b>	M16	130	24	40	16	14
<b>P0201.160-140-A4</b>	M16	140	24	40	16	14
<b>P0201.160-150-A4</b>	M16	150	24	40	16	14
<b>P0201.160-160-A4</b>	M16	160	24	40	16	14
<b>P0201.180-030-A4</b>	M18	30	27	-	18	14
<b>P0201.180-035-A4</b>	M18	35	27	-	18	14
<b>P0201.180-040-A4</b>	M18	40	27	-	18	14
<b>P0201.180-045-A4</b>	M18	45	27	-	18	14
<b>P0201.180-050-A4</b>	M18	50	27	48	18	14
<b>P0201.180-055-A4</b>	M18	55	27	48	18	14
<b>P0201.180-060-A4</b>	M18	60	27	48	18	14
<b>P0201.180-065-A4</b>	M18	65	27	48	18	14
<b>P0201.180-070-A4</b>	M18	70	27	48	18	14
<b>P0201.180-075-A4</b>	M18	75	27	48	18	14
<b>P0201.180-080-A4</b>	M18	80	27	48	18	14
<b>P0201.180-090-A4</b>	M18	90	27	48	18	14
<b>P0201.180-100-A4</b>	M18	100	27	48	18	14

Order No.	d <sub>1</sub>	l <sub>1</sub>	d <sub>2</sub>	l <sub>2</sub>	h	A/F
<b>P0201.180-110-A4</b>	M18	110	27	48	18	14
<b>P0201.180-120-A4</b>	M18	120	27	48	18	14
<b>P0201.180-130-A4</b>	M18	130	27	48	18	14
<b>P0201.180-140-A4</b>	M18	140	27	48	18	14
<b>P0201.180-150-A4</b>	M18	150	27	48	18	14
<b>P0201.180-160-A4</b>	M18	160	27	48	18	14
<b>P0201.200-030-A4</b>	M20	30	30	-	20	17
<b>P0201.200-035-A4</b>	M20	35	30	-	20	17
<b>P0201.200-040-A4</b>	M20	40	30	-	20	17
<b>P0201.200-045-A4</b>	M20	45	30	-	20	17
<b>P0201.200-050-A4</b>	M20	50	30	-	20	17
<b>P0201.200-055-A4</b>	M20	55	30	52	20	17
<b>P0201.200-060-A4</b>	M20	60	30	52	20	17
<b>P0201.200-065-A4</b>	M20	65	30	52	20	17
<b>P0201.200-070-A4</b>	M20	70	30	52	20	17
<b>P0201.200-080-A4</b>	M20	80	30	52	20	17
<b>P0201.200-090-A4</b>	M20	90	30	52	20	17
<b>P0201.200-100-A4</b>	M20	100	30	52	20	17
<b>P0201.200-110-A4</b>	M20	110	30	52	20	17
<b>P0201.200-120-A4</b>	M20	120	30	52	20	17
<b>P0201.200-130-A4</b>	M20	130	30	52	20	17
<b>P0201.200-140-A4</b>	M20	140	30	52	20	17
<b>P0201.200-150-A4</b>	M20	150	30	52	20	17
<b>P0201.200-160-A4</b>	M20	160	30	52	20	17
<b>P0201.240-040-A4</b>	M24	40	36	-	24	19
<b>P0201.240-045-A4</b>	M24	45	36	-	24	19
<b>P0201.240-050-A4</b>	M24	50	36	-	24	19
<b>P0201.240-055-A4</b>	M24	55	36	-	24	19
<b>P0201.240-060-A4</b>	M24	60	36	-	24	19
<b>P0201.240-065-A4</b>	M24	65	36	-	24	19
<b>P0201.240-070-A4</b>	M24	70	36	66	24	19
<b>P0201.240-080-A4</b>	M24	80	36	66	24	19
<b>P0201.240-090-A4</b>	M24	90	36	66	24	19
<b>P0201.240-100-A4</b>	M24	100	36	66	24	19
<b>P0201.240-110-A4</b>	M24	110	36	66	24	19
<b>P0201.240-120-A4</b>	M24	120	36	66	24	19
<b>P0201.240-130-A4</b>	M24	130	36	66	24	19
<b>P0201.240-140-A4</b>	M24	140	36	66	24	19
<b>P0201.240-150-A4</b>	M24	150	36	66	24	19



## P0202.A2

### Material

Stainless steel (A2 class 70, class 80 on request).

### Technical Notes

To ISO 14579. For the majority of screw lengths the threads goes all the way to the head of the screw (i.e.  $l_1 = l_2$ ) less 2.5 thread pitches.

For longer length screws the threaded portion  $l_2 < l_1$ .

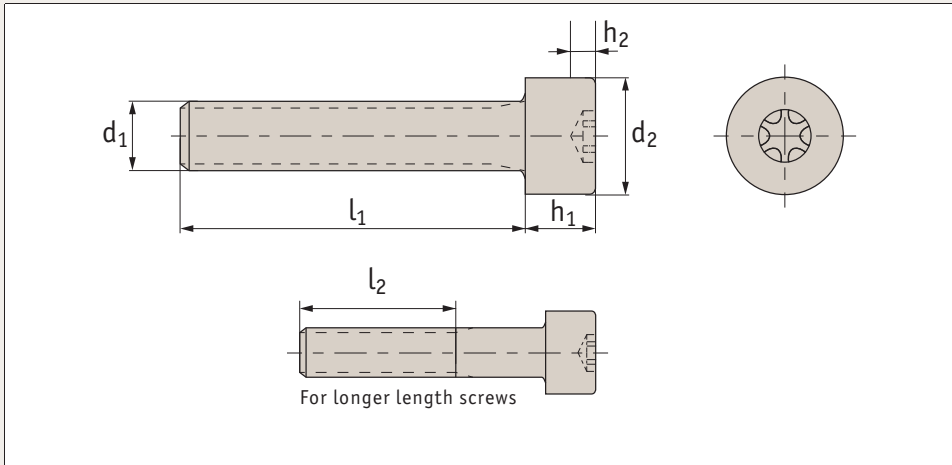
Order No.	d <sub>1</sub>	l <sub>1</sub>	d <sub>2</sub>	l <sub>2</sub>	h <sub>1</sub>	h <sub>2</sub>
P0202.020-003-A2	M 2	3	3,8	-	2,0	1,0
P0202.020-004-A2	M 2	4	3,8	-	2,0	1,0
P0202.020-005-A2	M 2	5	3,8	-	2,0	1,0
P0202.020-006-A2	M 2	6	3,8	-	2,0	1,0
P0202.020-008-A2	M 2	8	3,8	-	2,0	1,0
P0202.020-010-A2	M 2	10	3,8	-	2,0	1,0
P0202.020-012-A2	M 2	12	3,8	-	2,0	1,0
P0202.020-014-A2	M 2	14	3,8	-	2,0	1,0
P0202.020-016-A2	M 2	16	3,8	-	2,0	1,0
P0202.020-018-A2	M 2	18	3,8	16	2,0	1,0
P0202.020-020-A2	M 2	20	3,8	16	2,0	1,0
P0202.025-003-A2	M2,5	3	4,5	-	2,5	1,1
P0202.025-004-A2	M2,5	4	4,5	-	2,5	1,1
P0202.025-005-A2	M2,5	5	4,5	-	2,5	1,1
P0202.025-006-A2	M2,5	6	4,5	-	2,5	1,1
P0202.025-008-A2	M2,5	8	4,5	-	2,5	1,1
P0202.025-010-A2	M2,5	10	4,5	-	2,5	1,1
P0202.025-012-A2	M2,5	12	4,5	-	2,5	1,1
P0202.025-014-A2	M2,5	14	4,5	-	2,5	1,1
P0202.025-016-A2	M2,5	16	4,5	-	2,5	1,1
P0202.025-018-A2	M2,5	18	4,5	17	2,5	1,1
P0202.025-020-A2	M2,5	20	4,5	17	2,5	1,1
P0202.030-004-A2	M 3	4	5,5	-	3	1,3
P0202.030-005-A2	M 3	5	5,5	-	3	1,3
P0202.030-006-A2	M 3	6	5,5	-	3	1,3
P0202.030-008-A2	M 3	8	5,5	-	3	1,3
P0202.030-010-A2	M 3	10	5,5	-	3	1,3
P0202.030-012-A2	M 3	12	5,5	-	3	1,3
P0202.030-014-A2	M 3	14	5,5	-	3	1,3
P0202.030-016-A2	M 3	16	5,5	-	3	1,3
P0202.030-018-A2	M 3	18	5,5	-	3	1,3

Order No.	d <sub>1</sub>	l <sub>1</sub>	d <sub>2</sub>	l <sub>2</sub>	h <sub>1</sub>	h <sub>2</sub>
P0202.030-020-A2	M 3	20	5,5	18	3	1,3
P0202.030-022-A2	M 3	22	5,5	18	3	1,3
P0202.030-025-A2	M 3	25	5,5	18	3	1,3
P0202.030-030-A2	M 3	30	5,5	18	3	1,3
P0202.040-005-A2	M 4	5	7,0	-	4	2,0
P0202.040-006-A2	M 4	6	7,0	-	4	2,0
P0202.040-008-A2	M 4	8	7,0	-	4	2,0
P0202.040-010-A2	M 4	10	7,0	-	4	2,0
P0202.040-012-A2	M 4	12	7,0	-	4	2,0
P0202.040-014-A2	M 4	14	7,0	-	4	2,0
P0202.040-016-A2	M 4	16	7,0	-	4	2,0
P0202.040-018-A2	M 4	18	7,0	-	4	2,0
P0202.040-020-A2	M 4	20	7,0	-	4	2,0
P0202.040-022-A2	M 4	22	7,0	20	4	2,0
P0202.040-025-A2	M 4	25	7,0	20	4	2,0
P0202.040-030-A2	M 4	30	7,0	20	4	2,0
P0202.040-035-A2	M 4	35	7,0	20	4	2,0
P0202.040-040-A2	M 4	40	7,0	20	4	2,0
P0202.040-045-A2	M 4	45	7,0	20	4	2,0
P0202.040-050-A2	M 4	50	7,0	20	4	2,0
P0202.040-060-A2	M 4	60	7,0	20	4	2,0
P0202.050-006-A2	M 5	6	8,5	-	5	2,5
P0202.050-008-A2	M 5	8	8,5	-	5	2,5
P0202.050-010-A2	M 5	10	8,5	-	5	2,5
P0202.050-012-A2	M 5	12	8,5	-	5	2,5
P0202.050-014-A2	M 5	30	8,5	-	5	2,5
P0202.050-016-A2	M 5	35	8,5	-	5	2,5
P0202.050-018-A2	M 5	40	8,5	-	5	2,5
P0202.050-020-A2	M 5	45	8,5	-	5	2,5
P0202.050-022-A2	M 5	50	8,5	-	5	2,5
P0202.050-025-A2	M 5	60	8,5	22	5	2,5

Order No.	d <sub>1</sub>	l <sub>1</sub>	d <sub>2</sub>	l <sub>2</sub>	h <sub>1</sub>	h <sub>2</sub>
<b>P0202.050-030-A2</b>	M 5	30	8,5	22	5	2,5
<b>P0202.050-035-A2</b>	M 5	35	8,5	22	5	2,5
<b>P0202.050-040-A2</b>	M 5	40	8,5	22	5	2,5
<b>P0202.050-045-A2</b>	M 5	45	8,5	22	5	2,5
<b>P0202.050-050-A2</b>	M 5	50	8,5	22	5	2,5
<b>P0202.050-060-A2</b>	M 5	60	8,5	22	5	2,5
<b>P0202.060-006-A2</b>	M 6	6	10	-	6	3,0
<b>P0202.060-008-A2</b>	M 6	8	10	-	6	3,0
<b>P0202.060-010-A2</b>	M 6	10	10	-	6	3,0
<b>P0202.060-012-A2</b>	M 6	12	10	-	6	3,0
<b>P0202.060-014-A2</b>	M 6	30	10	-	6	3,0
<b>P0202.060-016-A2</b>	M 6	35	10	-	6	3,0
<b>P0202.060-018-A2</b>	M 6	40	10	-	6	3,0
<b>P0202.060-020-A2</b>	M 6	45	10	-	6	3,0
<b>P0202.060-022-A2</b>	M 6	50	10	-	6	3,0
<b>P0202.060-025-A2</b>	M 6	60	10	24	6	3,0
<b>P0202.060-030-A2</b>	M 6	30	10	24	6	3,0

Order No.	d <sub>1</sub>	l <sub>1</sub>	d <sub>2</sub>	l <sub>2</sub>	h <sub>1</sub>	h <sub>2</sub>
<b>P0202.060-035-A2</b>	M 6	35	10	24	6	3,0
<b>P0202.060-040-A2</b>	M 6	40	10	24	6	3,0
<b>P0202.060-045-A2</b>	M 6	45	10	24	6	3,0
<b>P0202.060-050-A2</b>	M 6	50	10	24	6	3,0
<b>P0202.060-060-A2</b>	M 6	60	10	24	6	3,0
<b>P0202.080-016-A2</b>	M 8	16	13	-	8	4,0
<b>P0202.080-018-A2</b>	M 8	18	13	-	8	4,0
<b>P0202.080-020-A2</b>	M 8	20	13	-	8	4,0
<b>P0202.080-022-A2</b>	M 8	22	13	-	8	4,0
<b>P0202.080-025-A2</b>	M 8	25	13	-	8	4,0
<b>P0202.080-030-A2</b>	M 8	30	13	28	8	4,0
<b>P0202.080-035-A2</b>	M 8	35	13	28	8	4,0
<b>P0202.080-040-A2</b>	M 8	40	13	28	8	4,0
<b>P0202.080-045-A2</b>	M 8	45	13	28	8	4,0
<b>P0202.080-050-A2</b>	M 8	50	13	28	8	4,0
<b>P0202.080-060-A2</b>	M 8	60	13	28	8	4,0





## P0202.A4

### Material

Stainless steel (A4 class 70, class 80 on request).

### Technical Notes

To ISO 14579. For the majority of screw lengths the threads goes all the way to the head of the screw (i.e.  $l_1 = l_2$ ) less 2.5 thread pitches.

For longer length screws the threaded portion  $l_2 < l_1$ .

Order No.	d <sub>1</sub>	l <sub>1</sub>	d <sub>2</sub>	l <sub>2</sub>	h <sub>1</sub>	h <sub>2</sub>
P0202.020-003-A4	M 2	3	3,8	-	2,0	1,0
P0202.020-004-A4	M 2	4	3,8	-	2,0	1,0
P0202.020-005-A4	M 2	5	3,8	-	2,0	1,0
P0202.020-006-A4	M 2	6	3,8	-	2,0	1,0
P0202.020-008-A4	M 2	8	3,8	-	2,0	1,0
P0202.020-010-A4	M 2	10	3,8	-	2,0	1,0
P0202.020-012-A4	M 2	12	3,8	-	2,0	1,0
P0202.020-014-A4	M 2	14	3,8	-	2,0	1,0
P0202.020-016-A4	M 2	16	3,8	-	2,0	1,0
P0202.020-018-A4	M 2	18	3,8	16	2,0	1,0
P0202.020-020-A4	M 2	20	3,8	16	2,0	1,0
P0202.025-003-A4	M2,5	3	4,5	-	2,5	1,1
P0202.025-004-A4	M2,5	4	4,5	-	2,5	1,1
P0202.025-005-A4	M2,5	5	4,5	-	2,5	1,1
P0202.025-006-A4	M2,5	6	4,5	-	2,5	1,1
P0202.025-008-A4	M2,5	8	4,5	-	2,5	1,1
P0202.025-010-A4	M2,5	10	4,5	-	2,5	1,1
P0202.025-012-A4	M2,5	12	4,5	-	2,5	1,1
P0202.025-014-A4	M2,5	14	4,5	-	2,5	1,1
P0202.025-016-A4	M2,5	16	4,5	-	2,5	1,1
P0202.025-018-A4	M2,5	18	4,5	17	2,5	1,1
P0202.025-020-A4	M2,5	20	4,5	17	2,5	1,1
P0202.030-004-A4	M 3	4	5,5	-	3	1,3
P0202.030-005-A4	M 3	5	5,5	-	3	1,3
P0202.030-006-A4	M 3	6	5,5	-	3	1,3
P0202.030-008-A4	M 3	8	5,5	-	3	1,3
P0202.030-010-A4	M 3	10	5,5	-	3	1,3
P0202.030-012-A4	M 3	12	5,5	-	3	1,3
P0202.030-014-A4	M 3	14	5,5	-	3	1,3
P0202.030-016-A4	M 3	16	5,5	-	3	1,3
P0202.030-018-A4	M 3	18	5,5	-	3	1,3

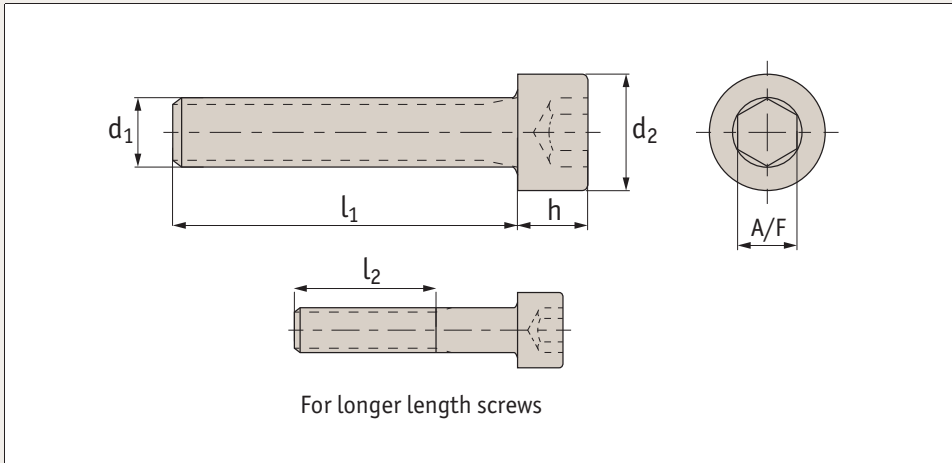
Order No.	d <sub>1</sub>	l <sub>1</sub>	d <sub>2</sub>	l <sub>2</sub>	h <sub>1</sub>	h <sub>2</sub>
P0202.030-020-A4	M 3	20	5,5	18	3	1,3
P0202.030-022-A4	M 3	22	5,5	18	3	1,3
P0202.030-025-A4	M 3	25	5,5	18	3	1,3
P0202.030-030-A4	M 3	30	5,5	18	3	1,3
P0202.040-005-A4	M 4	5	7,0	-	4	2,0
P0202.040-006-A4	M 4	6	7,0	-	4	2,0
P0202.040-008-A4	M 4	8	7,0	-	4	2,0
P0202.040-010-A4	M 4	10	7,0	-	4	2,0
P0202.040-012-A4	M 4	12	7,0	-	4	2,0
P0202.040-014-A4	M 4	14	7,0	-	4	2,0
P0202.040-016-A4	M 4	16	7,0	-	4	2,0
P0202.040-018-A4	M 4	18	7,0	-	4	2,0
P0202.040-020-A4	M 4	20	7,0	-	4	2,0
P0202.040-022-A4	M 4	22	7,0	20	4	2,0
P0202.040-025-A4	M 4	25	7,0	20	4	2,0
P0202.040-030-A4	M 4	30	7,0	20	4	2,0
P0202.040-035-A4	M 4	35	7,0	20	4	2,0
P0202.040-040-A4	M 4	40	7,0	20	4	2,0
P0202.040-045-A4	M 4	45	7,0	20	4	2,0
P0202.040-050-A4	M 4	50	7,0	20	4	2,0
P0202.040-060-A4	M 4	60	7,0	20	4	2,0
P0202.050-006-A4	M 5	6	8,5	-	5	2,5
P0202.050-008-A4	M 5	8	8,5	-	5	2,5
P0202.050-010-A4	M 5	10	8,5	-	5	2,5
P0202.050-012-A4	M 5	12	8,5	-	5	2,5
P0202.050-014-A4	M 5	30	8,5	-	5	2,5
P0202.050-016-A4	M 5	35	8,5	-	5	2,5
P0202.050-018-A4	M 5	40	8,5	-	5	2,5
P0202.050-020-A4	M 5	45	8,5	-	5	2,5
P0202.050-022-A4	M 5	50	8,5	-	5	2,5
P0202.050-025-A4	M 5	60	8,5	22	5	2,5

Order No.	d <sub>1</sub>	l <sub>1</sub>	d <sub>2</sub>	l <sub>2</sub>	h <sub>1</sub>	h <sub>2</sub>
<b>P0202.050-030-A4</b>	M 5	30	8,5	22	5	2,5
<b>P0202.050-035-A4</b>	M 5	35	8,5	22	5	2,5
<b>P0202.050-040-A4</b>	M 5	40	8,5	22	5	2,5
<b>P0202.050-045-A4</b>	M 5	45	8,5	22	5	2,5
<b>P0202.050-050-A4</b>	M 5	50	8,5	22	5	2,5
<b>P0202.050-060-A4</b>	M 5	60	8,5	22	5	2,5
<b>P0202.060-006-A4</b>	M 6	6	10	-	6	3,0
<b>P0202.060-008-A4</b>	M 6	8	10	-	6	3,0
<b>P0202.060-010-A4</b>	M 6	10	10	-	6	3,0
<b>P0202.060-012-A4</b>	M 6	12	10	-	6	3,0
<b>P0202.060-014-A4</b>	M 6	30	10	-	6	3,0
<b>P0202.060-016-A4</b>	M 6	35	10	-	6	3,0
<b>P0202.060-018-A4</b>	M 6	40	10	-	6	3,0
<b>P0202.060-020-A4</b>	M 6	45	10	-	6	3,0
<b>P0202.060-022-A4</b>	M 6	50	10	-	6	3,0
<b>P0202.060-025-A4</b>	M 6	60	10	24	6	3,0
<b>P0202.060-030-A4</b>	M 6	30	10	24	6	3,0

Order No.	d <sub>1</sub>	l <sub>1</sub>	d <sub>2</sub>	l <sub>2</sub>	h <sub>1</sub>	h <sub>2</sub>
<b>P0202.060-035-A4</b>	M 6	35	10	24	6	3,0
<b>P0202.060-040-A4</b>	M 6	40	10	24	6	3,0
<b>P0202.060-045-A4</b>	M 6	45	10	24	6	3,0
<b>P0202.060-050-A4</b>	M 6	50	10	24	6	3,0
<b>P0202.060-060-A4</b>	M 6	60	10	24	6	3,0
<b>P0202.080-016-A4</b>	M 8	16	13	-	8	4,0
<b>P0202.080-018-A4</b>	M 8	18	13	-	8	4,0
<b>P0202.080-020-A4</b>	M 8	20	13	-	8	4,0
<b>P0202.080-022-A4</b>	M 8	22	13	-	8	4,0
<b>P0202.080-025-A4</b>	M 8	25	13	-	8	4,0
<b>P0202.080-030-A4</b>	M 8	30	13	28	8	4,0
<b>P0202.080-035-A4</b>	M 8	35	13	28	8	4,0
<b>P0202.080-040-A4</b>	M 8	40	13	28	8	4,0
<b>P0202.080-045-A4</b>	M 8	45	13	28	8	4,0
<b>P0202.080-050-A4</b>	M 8	50	13	28	8	4,0
<b>P0202.080-060-A4</b>	M 8	60	13	28	8	4,0

# Socket Cap Screws with Serrations

Socket  
Screws



**P0203.A2**

## Material

Stainless steel A2.

## Technical Notes

To DIN 912, serrations under head. For the majority of screw lengths the threads goes all the way to the head of

the screw (i.e.  $l_1 = l_2$ ) less 2.5 thread pitches.

For longer length screws the threaded portion  $l_2 < l_1$ .

See technical page for tightening torques.

Order No.	d <sub>1</sub>	l <sub>1</sub>	d <sub>2</sub>	l <sub>2</sub>	h	A/F
P0203.030-004-A2	M 3	4	5,5	-	3	2,5
P0203.030-005-A2	M 3	5	5,5	-	3	2,5
P0203.030-006-A2	M 3	6	5,5	-	3	2,5
P0203.030-008-A2	M 3	8	5,5	-	3	2,5
P0203.030-010-A2	M 3	10	5,5	-	3	2,5
P0203.030-012-A2	M 3	12	5,5	-	3	2,5
P0203.030-014-A2	M 3	14	5,5	-	3	2,5
P0203.030-016-A2	M 3	16	5,5	-	3	2,5
P0203.030-018-A2	M 3	18	5,5	-	3	2,5
P0203.030-020-A2	M 3	20	5,5	18	3	2,5
P0203.030-025-A2	M 3	25	5,5	18	3	2,5
P0203.030-030-A2	M 3	30	5,5	18	3	2,5
P0203.030-035-A2	M 3	35	5,5	18	3	2,5
P0203.030-040-A2	M 3	40	5,5	18	3	2,5
P0203.030-045-A2	M 3	45	5,5	18	3	2,5
P0203.030-050-A2	M 3	50	5,5	18	3	2,5
P0203.040-005-A2	M 4	5	7	-	4	3
P0203.040-006-A2	M 4	6	7	-	4	3
P0203.040-008-A2	M 4	8	7	-	4	3
P0203.040-010-A2	M 4	10	7	-	4	3
P0203.040-012-A2	M 4	12	7	-	4	3
P0203.040-014-A2	M 4	14	7	-	4	3
P0203.040-016-A2	M 4	16	7	-	4	3
P0203.040-018-A2	M 4	18	7	-	4	3
P0203.040-020-A2	M 4	20	7	20	4	3
P0203.040-025-A2	M 4	25	7	20	4	3
P0203.040-030-A2	M 4	30	7	20	4	3
P0203.040-035-A2	M 4	35	7	20	4	3
P0203.040-040-A2	M 4	40	7	20	4	3
P0203.040-045-A2	M 4	45	7	20	4	3
P0203.040-050-A2	M 4	50	7	20	4	3

Order No.	d <sub>1</sub>	l <sub>1</sub>	d <sub>2</sub>	l <sub>2</sub>	h	A/F
P0203.040-055-A2	M 4	55	7	20	4	3
P0203.040-060-A2	M 4	60	7	20	4	3
P0203.040-070-A2	M 4	70	7	20	4	3
P0203.050-006-A2	M 5	6	8,5	-	5	4
P0203.050-008-A2	M 5	8	8,5	-	5	4
P0203.050-010-A2	M 5	10	8,5	-	5	4
P0203.050-012-A2	M 5	12	8,5	-	5	4
P0203.050-014-A2	M 5	14	8,5	-	5	4
P0203.050-016-A2	M 5	16	8,5	-	5	4
P0203.050-018-A2	M 5	18	8,5	-	5	4
P0203.050-020-A2	M 5	20	8,5	-	5	4
P0203.050-025-A2	M 5	25	8,5	22	5	4
P0203.050-030-A2	M 5	30	8,5	22	5	4
P0203.050-035-A2	M 5	35	8,5	22	5	4
P0203.050-040-A2	M 5	40	8,5	22	5	4
P0203.050-045-A2	M 5	45	8,5	22	5	4
P0203.050-050-A2	M 5	50	8,5	22	5	4
P0203.050-055-A2	M 5	55	8,5	22	5	4
P0203.050-060-A2	M 5	60	8,5	22	5	4
P0203.050-065-A2	M 5	65	8,5	22	5	4
P0203.050-070-A2	M 5	70	8,5	22	5	4
P0203.050-080-A2	M 5	80	8,5	22	5	4
P0203.050-090-A2	M 5	90	8,5	22	5	4
P0203.050-100-A2	M 5	100	8,5	22	5	4
P0203.060-006-A2	M 6	6	10	-	6	5
P0203.060-008-A2	M 6	8	10	-	6	5
P0203.060-010-A2	M 6	10	10	-	6	5
P0203.060-012-A2	M 6	12	10	-	6	5
P0203.060-014-A2	M 6	14	10	-	6	5
P0203.060-016-A2	M 6	16	10	-	6	5
P0203.060-018-A2	M 6	18	10	-	6	5

Order No.	d <sub>1</sub>	l <sub>1</sub>	d <sub>2</sub>	l <sub>2</sub>	h	A/F
P0203.060-020-A2	M 6	20	10	-	6	5
P0203.060-025-A2	M 6	25	10	24	6	5
P0203.060-030-A2	M 6	30	10	24	6	5
P0203.060-035-A2	M 6	35	10	24	6	5
P0203.060-040-A2	M 6	40	10	24	6	5
P0203.060-045-A2	M 6	45	10	24	6	5
P0203.060-050-A2	M 6	50	10	24	6	5
P0203.060-055-A2	M 6	55	10	24	6	5
P0203.060-060-A2	M 6	60	10	24	6	5
P0203.060-065-A2	M 6	65	10	24	6	5
P0203.060-070-A2	M 6	70	10	24	6	5
P0203.060-080-A2	M 6	80	10	24	6	5
P0203.060-090-A2	M 6	90	10	24	6	5
P0203.060-100-A2	M 6	100	10	24	6	5
P0203.060-110-A2	M 6	110	10	24	6	5
P0203.060-120-A2	M 6	120	10	24	6	5
P0203.060-130-A2	M 6	130	10	24	6	5
P0203.060-140-A2	M 6	140	10	24	6	5
P0203.060-150-A2	M 6	150	10	24	6	5
P0203.080-010-A2	M 8	10	13	-	8	6
P0203.080-012-A2	M 8	12	13	-	8	6
P0203.080-014-A2	M 8	14	13	-	8	6
P0203.080-016-A2	M 8	16	13	-	8	6
P0203.080-018-A2	M 8	18	13	-	8	6
P0203.080-020-A2	M 8	20	13	-	8	6
P0203.080-025-A2	M 8	25	13	-	8	6
P0203.080-030-A2	M 8	30	13	28	8	6
P0203.080-035-A2	M 8	35	13	28	8	6
P0203.080-040-A2	M 8	40	13	28	8	6
P0203.080-045-A2	M 8	45	13	28	8	6
P0203.080-050-A2	M 8	50	13	28	8	6
P0203.080-055-A2	M 8	55	13	28	8	6
P0203.080-060-A2	M 8	60	13	28	8	6
P0203.080-065-A2	M 8	65	13	28	8	6
P0203.080-070-A2	M 8	70	13	28	8	6
P0203.080-080-A2	M 8	80	13	28	8	6
P0203.080-090-A2	M 8	90	13	28	8	6
P0203.080-100-A2	M 8	100	13	28	8	6
P0203.080-110-A2	M 8	110	13	28	8	6
P0203.080-120-A2	M 8	120	13	28	8	6
P0203.080-130-A2	M 8	130	13	28	8	6
P0203.080-140-A2	M 8	140	13	28	8	6
P0203.080-150-A2	M 8	150	13	28	8	6
P0203.080-160-A2	M 8	160	13	28	8	6
P0203.100-012-A2	M10	12	16	-	10	8
P0203.100-016-A2	M10	16	16	-	10	8
P0203.100-018-A2	M10	18	16	-	10	8
P0203.100-020-A2	M10	20	16	-	10	8
P0203.100-025-A2	M10	25	16	-	10	8
P0203.100-030-A2	M10	30	16	-	10	8
P0203.100-035-A2	M10	35	16	32	10	8
P0203.100-040-A2	M10	40	16	32	10	8
P0203.100-045-A2	M10	45	16	32	10	8
P0203.100-050-A2	M10	50	16	32	10	8
P0203.100-055-A2	M10	55	16	32	10	8
P0203.100-060-A2	M10	60	16	32	10	8
P0203.100-065-A2	M10	65	16	32	10	8
P0203.100-070-A2	M10	70	16	32	10	8
P0203.100-075-A2	M10	75	16	32	10	8
P0203.100-080-A2	M10	80	16	32	10	8

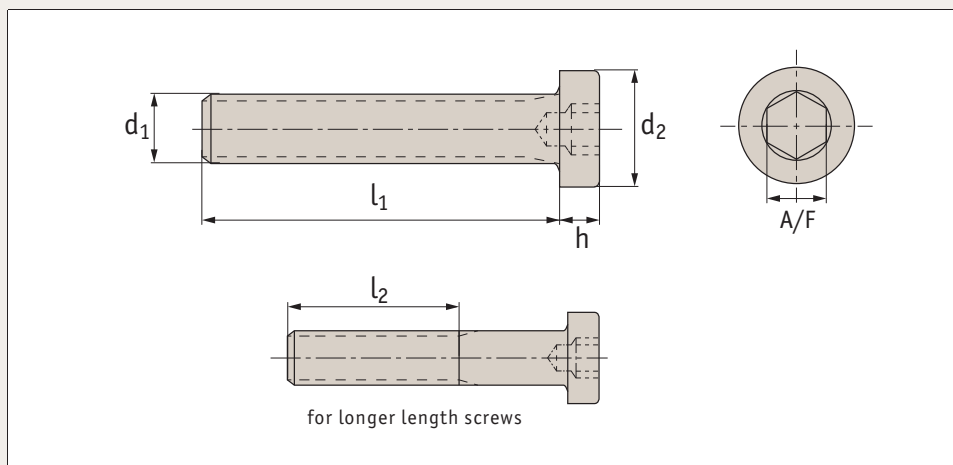
Order No.	d <sub>1</sub>	l <sub>1</sub>	d <sub>2</sub>	l <sub>2</sub>	h	A/F
P0203.100-090-A2	M10	90	16	32	10	8
P0203.100-100-A2	M10	100	16	32	10	8
P0203.100-110-A2	M10	110	16	32	10	8
P0203.100-120-A2	M10	120	16	32	10	8
P0203.100-130-A2	M10	130	16	32	10	8
P0203.100-140-A2	M10	140	16	32	10	8
P0203.100-150-A2	M10	150	16	32	10	8
P0203.100-160-A2	M10	160	16	32	10	8
P0203.120-016-A2	M12	16	18	-	12	10
P0203.120-020-A2	M12	20	18	-	12	10
P0203.120-025-A2	M12	25	18	-	12	10
P0203.120-030-A2	M12	30	18	-	12	10
P0203.120-035-A2	M12	35	18	-	12	10
P0203.120-040-A2	M12	40	18	36	12	10
P0203.120-045-A2	M12	45	18	36	12	10
P0203.120-050-A2	M12	50	18	36	12	10
P0203.120-055-A2	M12	55	18	36	12	10
P0203.120-060-A2	M12	60	18	36	12	10
P0203.120-065-A2	M12	65	18	36	12	10
P0203.120-070-A2	M12	70	18	36	12	10
P0203.120-080-A2	M12	80	18	36	12	10
P0203.120-090-A2	M12	90	18	36	12	10
P0203.120-100-A2	M12	100	18	36	12	10
P0203.120-110-A2	M12	110	18	36	12	10
P0203.120-120-A2	M12	120	18	36	12	10
P0203.120-130-A2	M12	130	18	36	12	10
P0203.120-140-A2	M12	140	18	36	12	10
P0203.120-150-A2	M12	150	18	36	12	10
P0203.120-160-A2	M12	160	18	36	12	10
P0203.140-020-A2	M14	20	21	-	14	12
P0203.140-025-A2	M14	25	21	-	14	12
P0203.140-030-A2	M14	30	21	-	14	12
P0203.140-035-A2	M14	35	21	-	14	12
P0203.140-040-A2	M14	40	21	-	14	12
P0203.140-045-A2	M14	45	21	40	14	12
P0203.140-050-A2	M14	50	21	40	14	12
P0203.140-055-A2	M14	55	21	40	14	12
P0203.140-060-A2	M14	60	21	40	14	12
P0203.140-065-A2	M14	65	21	40	14	12
P0203.140-070-A2	M14	70	21	40	14	12
P0203.140-080-A2	M14	80	21	40	14	12
P0203.140-090-A2	M14	90	21	40	14	12
P0203.140-100-A2	M14	100	21	40	14	12
P0203.140-110-A2	M14	110	21	40	14	12
P0203.140-120-A2	M14	120	21	40	14	12
P0203.140-130-A2	M14	130	21	40	14	12
P0203.140-140-A2	M14	140	21	40	14	12
P0203.140-150-A2	M14	150	21	40	14	12
P0203.140-160-A2	M14	160	21	40	14	12
P0203.160-020-A2	M16	20	24	-	16	14
P0203.160-025-A2	M16	25	24	-	16	14
P0203.160-030-A2	M16	30	24	-	16	14
P0203.160-035-A2	M16	35	24	-	16	14
P0203.160-040-A2	M16	40	24	-	16	14
P0203.160-045-A2	M16	45	24	40	16	14
P0203.160-050-A2	M16	50	24	40	16	14
P0203.160-055-A2	M16	55	24	40	16	14
P0203.160-060-A2	M16	60	24	40	16	14
P0203.160-065-A2	M16	65	24	40	16	14

Order No.	d <sub>1</sub>	l <sub>1</sub>	d <sub>2</sub>	l <sub>2</sub>	h	A/F
<b>P0203.160-070-A2</b>	M16	70	24	40	16	14
<b>P0203.016-080-A2</b>	M16	80	24	40	16	14
<b>P0203.160-090-A2</b>	M16	90	24	40	16	14
<b>P0203.160-100-A2</b>	M16	100	24	40	16	14
<b>P0203.160-110-A2</b>	M16	110	24	40	16	14
<b>P0203.160-120-A2</b>	M16	120	24	40	16	14
<b>P0203.160-130-A2</b>	M16	130	24	40	16	14
<b>P0203.160-140-A2</b>	M16	140	24	40	16	14
<b>P0203.160-150-A2</b>	M16	150	24	40	16	14
<b>P0203.160-160-A2</b>	M16	160	24	40	16	14
<b>P0203.180-030-A2</b>	M18	30	27	-	18	14
<b>P0203.180-035-A2</b>	M18	35	27	-	18	14
<b>P0203.180-040-A2</b>	M18	40	27	-	18	14
<b>P0203.180-045-A2</b>	M18	45	27	-	18	14
<b>P0203.180-050-A2</b>	M18	50	27	48	18	14
<b>P0203.180-055-A2</b>	M18	55	27	48	18	14
<b>P0203.180-060-A2</b>	M18	60	27	48	18	14
<b>P0203.180-065-A2</b>	M18	65	27	48	18	14
<b>P0203.180-070-A2</b>	M18	70	27	48	18	14
<b>P0203.180-075-A2</b>	M18	75	27	48	18	14
<b>P0203.180-080-A2</b>	M18	80	27	48	18	14
<b>P0203.180-090-A2</b>	M18	90	27	48	18	14
<b>P0203.180-100-A2</b>	M18	100	27	48	18	14
<b>P0203.180-110-A2</b>	M18	110	27	48	18	14
<b>P0203.180-120-A2</b>	M18	120	27	48	18	14
<b>P0203.180-130-A2</b>	M18	130	27	48	18	14
<b>P0203.180-140-A2</b>	M18	140	27	48	18	14
<b>P0203.180-150-A2</b>	M18	150	27	48	18	14
<b>P0203.180-160-A2</b>	M18	160	27	48	18	14
<b>P0203.200-030-A2</b>	M20	30	30	-	20	17
<b>P0203.200-035-A2</b>	M20	35	30	-	20	17

Order No.	d <sub>1</sub>	l <sub>1</sub>	d <sub>2</sub>	l <sub>2</sub>	h	A/F
<b>P0203.200-040-A2</b>	M20	40	30	-	20	17
<b>P0203.200-045-A2</b>	M20	45	30	-	20	17
<b>P0203.200-050-A2</b>	M20	50	30	-	20	17
<b>P0203.200-055-A2</b>	M20	55	30	52	20	17
<b>P0203.200-060-A2</b>	M20	60	30	52	20	17
<b>P0203.200-065-A2</b>	M20	65	30	52	20	17
<b>P0203.200-070-A2</b>	M20	70	30	52	20	17
<b>P0203.200-080-A2</b>	M20	80	30	52	20	17
<b>P0203.200-090-A2</b>	M20	90	30	52	20	17
<b>P0203.200-100-A2</b>	M20	100	30	52	20	17
<b>P0203.200-110-A2</b>	M20	110	30	52	20	17
<b>P0203.200-120-A2</b>	M20	120	30	52	20	17
<b>P0203.200-130-A2</b>	M20	130	30	52	20	17
<b>P0203.200-140-A2</b>	M20	140	30	52	20	17
<b>P0203.200-150-A2</b>	M20	150	30	52	20	17
<b>P0203.200-160-A2</b>	M20	160	30	52	20	17
<b>P0203.240-040-A2</b>	M24	40	36	-	24	19
<b>P0203.240-045-A2</b>	M24	45	36	-	24	19
<b>P0203.240-050-A2</b>	M24	50	36	-	24	19
<b>P0203.240-055-A2</b>	M24	55	36	-	24	19
<b>P0203.240-060-A2</b>	M24	60	36	-	24	19
<b>P0203.240-065-A2</b>	M24	65	36	-	24	19
<b>P0203.240-070-A2</b>	M24	70	36	66	24	19
<b>P0203.240-080-A2</b>	M24	80	36	66	24	19
<b>P0203.240-090-A2</b>	M24	90	36	66	24	19
<b>P0203.240-100-A2</b>	M24	100	36	66	24	19
<b>P0203.240-110-A2</b>	M24	110	36	66	24	19
<b>P0203.240-120-A2</b>	M24	120	36	66	24	19
<b>P0203.240-130-A2</b>	M24	130	36	66	24	19
<b>P0203.240-140-A2</b>	M24	140	36	66	24	19
<b>P0203.240-150-A2</b>	M24	150	36	66	24	19



## P0205.A2



### Material

Stainless steel A2.

### Technical Notes

To DIN 7984. For the majority of screw lengths the threads goes all the way to the head of the screw (i.e.  $l_1 = l_2$ ).

For longer length screws the threaded portion  $l_2 < l_1$ .

See technical page for tightening torques.

Order No.	d <sub>1</sub>	l <sub>1</sub>	d <sub>2</sub>	l <sub>2</sub>	h	A/F
P0205.030-005-A2	M 3	5	5,5	-	2	2
P0205.030-006-A2	M 3	6	5,5	-	2	2
P0205.030-008-A2	M 3	8	5,5	-	2	2
P0205.030-010-A2	M 3	10	5,5	-	2	2
P0205.030-012-A2	M 3	12	5,5	12	2	2
P0205.030-016-A2	M 3	16	5,5	12	2	2
P0205.030-020-A2	M 3	20	5,5	12	2	2
P0205.030-025-A2	M 3	25	5,5	12	2	2
P0205.030-030-A2	M 3	30	5,5	12	2	2
P0205.030-035-A2	M 3	35	5,5	12	2	2
P0205.030-040-A2	M 3	40	5,5	12	2	2
P0205.040-006-A2	M 4	6	7	-	2,8	2,5
P0205.040-008-A2	M 4	8	7	-	2,8	2,5
P0205.040-010-A2	M 4	10	7	-	2,8	2,5
P0205.040-012-A2	M 4	12	7	-	2,8	2,5
P0205.040-014-A2	M 4	14	7	14	2,8	2,5
P0205.040-016-A2	M 4	16	7	14	2,8	2,5
P0205.040-020-A2	M 4	20	7	14	2,8	2,5
P0205.040-025-A2	M 4	25	7	14	2,8	2,5
P0205.040-030-A2	M 4	30	7	14	2,8	2,5
P0205.040-035-A2	M 4	35	7	14	2,8	2,5
P0205.040-040-A2	M 4	40	7	14	2,8	2,5
P0205.050-006-A2	M 5	6	8,5	-	3,5	3
P0205.050-008-A2	M 5	8	8,5	-	3,5	3
P0205.050-010-A2	M 5	10	8,5	-	3,5	3
P0205.050-012-A2	M 5	12	8,5	-	3,5	3
P0205.050-014-A2	M 5	14	8,5	-	3,5	3
P0205.050-016-A2	M 5	16	8,5	16	3,5	3
P0205.050-018-A2	M 5	18	8,5	16	3,5	3
P0205.050-020-A2	M 5	20	8,5	16	3,5	3

Order No.	d <sub>1</sub>	l <sub>1</sub>	d <sub>2</sub>	l <sub>2</sub>	h	A/F
P0205.050-025-A2	M 5	25	8,5	16	3,5	3
P0205.050-030-A2	M 5	30	8,5	16	3,5	3
P0205.050-035-A2	M 5	35	8,5	16	3,5	3
P0205.050-040-A2	M 5	40	8,5	16	3,5	3
P0205.050-045-A2	M 5	45	8,5	16	3,5	3
P0205.050-050-A2	M 5	50	8,5	16	3,5	3
P0205.050-060-A2	M 5	60	8,5	16	3,5	3
P0205.050-070-A2	M 5	70	8,5	16	3,5	3
P0205.060-008-A2	M 6	8	10	-	4	4
P0205.060-010-A2	M 6	10	10	-	4	4
P0205.060-012-A2	M 6	12	10	-	4	4
P0205.060-016-A2	M 6	16	10	-	4	4
P0205.060-020-A2	M 6	20	10	18	4	4
P0205.060-025-A2	M 6	25	10	18	4	4
P0205.060-030-A2	M 6	30	10	18	4	4
P0205.060-035-A2	M 6	35	10	18	4	4
P0205.060-040-A2	M 6	40	10	18	4	4
P0205.060-045-A2	M 6	45	10	18	4	4
P0205.060-050-A2	M 6	50	10	18	4	4
P0205.060-055-A2	M 6	55	10	18	4	4
P0205.060-060-A2	M 6	60	10	18	4	4
P0205.060-070-A2	M 6	70	10	18	4	4
P0205.080-010-A2	M 8	10	13	-	5	5
P0205.080-012-A2	M 8	12	13	-	5	5
P0205.080-016-A2	M 8	16	13	-	5	5
P0205.080-020-A2	M 8	20	13	-	5	5
P0205.080-025-A2	M 8	25	13	22	5	5
P0205.080-030-A2	M 8	30	13	22	5	5
P0205.080-035-A2	M 8	35	13	22	5	5
P0205.080-040-A2	M 8	40	13	22	5	5
P0205.080-045-A2	M 8	45	13	22	5	5

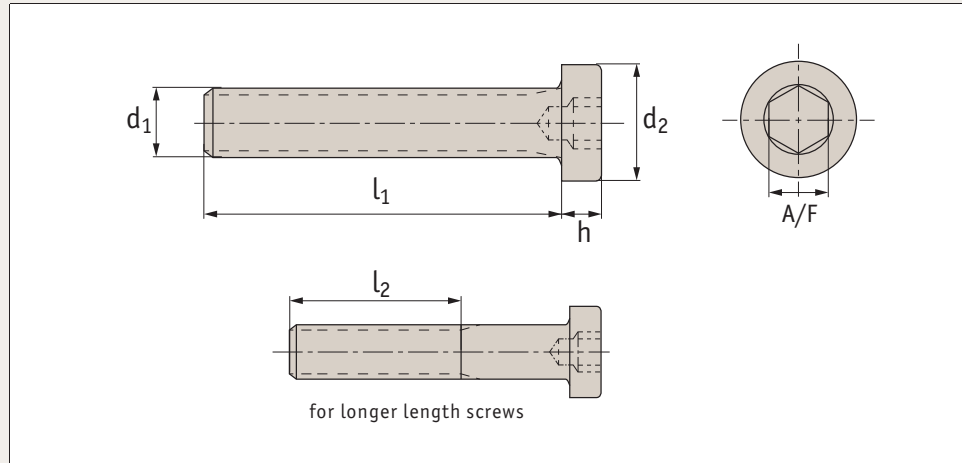


Order No.	d <sub>1</sub>	l <sub>1</sub>	d <sub>2</sub>	l <sub>2</sub>	h	A/F
<b>P0205.080-050-A2</b>	M 8	50	13	22	5	5
<b>P0205.080-055-A2</b>	M 8	55	13	22	5	5
<b>P0205.080-060-A2</b>	M 8	60	13	22	5	5
<b>P0205.080-070-A2</b>	M 8	70	13	22	5	5
<b>P0205.080-080-A2</b>	M 8	80	13	22	5	5
<b>P0205.080-090-A2</b>	M 8	90	13	22	5	5
<b>P0205.080-100-A2</b>	M 8	1000	13	22	5	5
<b>P0205.100-016-A2</b>	M10	16	16	-	6,5	7
<b>P0205.100-020-A2</b>	M10	20	16	-	6,5	7
<b>P0205.100-025-A2</b>	M10	25	16	-	6,5	7
<b>P0205.100-030-A2</b>	M10	30	16	26	6,5	7
<b>P0205.100-035-A2</b>	M10	35	16	26	6,5	7
<b>P0205.100-040-A2</b>	M10	40	16	26	6,5	7
<b>P0205.100-045-A2</b>	M10	45	16	26	6,5	7
<b>P0205.100-050-A2</b>	M10	50	16	26	6,5	7
<b>P0205.100-055-A2</b>	M10	55	16	26	6,5	7
<b>P0205.100-060-A2</b>	M10	60	16	26	6,5	7
<b>P0205.100-070-A2</b>	M10	70	16	26	6,5	7
<b>P0205.100-080-A2</b>	M10	80	16	26	6,5	7
<b>P0205.100-090-A2</b>	M10	90	16	26	6,5	7
<b>P0205.100-100-A2</b>	M10	100	16	26	6,5	7
<b>P0205.120-020-A2</b>	M12	20	18	-	7,5	8
<b>P0205.120-025-A2</b>	M12	25	18	-	7,5	8
<b>P0205.120-030-A2</b>	M12	30	18	-	7,5	8
<b>P0205.120-035-A2</b>	M12	35	18	30	7,5	8
<b>P0205.120-040-A2</b>	M12	40	18	30	7,5	8
<b>P0205.120-045-A2</b>	M12	45	18	30	7,5	8
<b>P0205.120-050-A2</b>	M12	50	18	30	7,5	8
<b>P0205.120-055-A2</b>	M12	55	18	30	7,5	8
<b>P0205.120-060-A2</b>	M12	60	18	30	7,5	8
<b>P0205.120-070-A2</b>	M12	70	18	30	7,5	8
<b>P0205.120-080-A2</b>	M12	80	18	30	7,5	8
<b>P0205.120-090-A2</b>	M12	90	18	30	7,5	8
<b>P0205.120-100-A2</b>	M12	100	18	30	7,5	8
<b>P0205.160-025-A2</b>	M16	25	24	-	10	12
<b>P0205.160-030-A2</b>	M16	30	24	-	10	12

Order No.	d <sub>1</sub>	l <sub>1</sub>	d <sub>2</sub>	l <sub>2</sub>	h	A/F
<b>P0205.160-035-A2</b>	M16	35	24	-	10	12
<b>P0205.160-040-A2</b>	M16	40	24	38	10	12
<b>P0205.160-045-A2</b>	M16	45	24	38	10	12
<b>P0205.160-050-A2</b>	M16	50	24	38	10	12
<b>P0205.160-055-A2</b>	M16	55	24	38	10	12
<b>P0205.160-060-A2</b>	M16	60	24	38	10	12
<b>P0205.160-070-A2</b>	M16	70	24	38	10	12
<b>P0205.160-080-A2</b>	M16	80	24	38	10	12
<b>P0205.160-100-A2</b>	M16	100	24	38	10	12
<b>P0205.160-120-A2</b>	M16	120	24	38	10	12
<b>P0205.160-150-A2</b>	M16	150	24	38	10	12
<b>P0205.200-035-A2</b>	M20	35	30	-	12	14
<b>P0205.200-040-A2</b>	M20	40	30	-	12	14
<b>P0205.200-045-A2</b>	M20	45	30	-	12	14
<b>P0205.200-050-A2</b>	M20	50	30	46	12	14
<b>P0205.200-055-A2</b>	M20	55	30	46	12	14
<b>P0205.200-060-A2</b>	M20	60	30	46	12	14
<b>P0205.200-070-A2</b>	M20	70	30	46	12	14
<b>P0205.200-080-A2</b>	M20	80	30	46	12	14
<b>P0205.200-100-A2</b>	M20	100	30	46	12	14
<b>P0205.200-120-A2</b>	M20	120	30	46	12	14
<b>P0205.200-150-A2</b>	M20	150	30	46	12	14
<b>P0205.240-050-A2</b>	M24	50	36	-	14	19
<b>P0205.240-055-A2</b>	M24	55	36	54	14	19
<b>P0205.240-060-A2</b>	M24	60	36	54	14	19
<b>P0205.240-065-A2</b>	M24	65	36	54	14	19
<b>P0205.240-070-A2</b>	M24	70	36	54	14	19
<b>P0205.240-080-A2</b>	M24	80	36	54	14	19
<b>P0205.240-090-A2</b>	M24	90	36	54	14	19
<b>P0205.240-100-A2</b>	M24	100	36	54	14	19
<b>P0205.240-110-A2</b>	M24	110	36	54	14	19
<b>P0205.240-120-A2</b>	M24	120	36	54	14	19
<b>P0205.240-130-A2</b>	M24	130	36	54	14	19
<b>P0205.240-140-A2</b>	M24	140	36	54	14	19
<b>P0205.240-150-A2</b>	M24	150	36	54	14	19



## P0205.A4



### Material

Stainless steel A4.

### Technical Notes

To DIN 7984. For the majority of screw lengths the threads goes all the way to the head of the screw (i.e.  $l_1 = l_2$ ).

For longer length screws the threaded portion  $l_2 < l_1$ .

See technical page for tightening torques.

Order No.	d <sub>1</sub>	l <sub>1</sub>	d <sub>2</sub>	l <sub>2</sub>	h	A/F
P0205.030-005-A4	M 3	5	5,5	-	1,5	2
P0205.030-006-A4	M 3	6	5,5	-	1,5	2
P0205.030-008-A4	M 3	8	5,5	-	1,5	2
P0205.030-010-A4	M 3	10	5,5	-	1,5	2
P0205.030-012-A4	M 3	12	5,5	12	1,5	2
P0205.030-014-A4	M 3	14	5,5	12	1,5	2
P0205.030-016-A4	M 3	16	5,5	12	1,5	2
P0205.030-020-A4	M 3	20	5,5	12	1,5	2
P0205.030-025-A4	M 3	25	5,5	12	1,5	2
P0205.030-030-A4	M 3	30	5,5	12	1,5	2
P0205.030-035-A4	M 3	35	5,5	12	1,5	2
P0205.030-040-A4	M 3	40	5,5	12	1,5	2
P0205.040-060-A4	M 4	6	7	-	2,3	2,5
P0205.040-080-A4	M 4	8	7	-	2,3	2,5
P0205.040-010-A4	M 4	10	7	-	2,3	2,5
P0205.040-012-A4	M 4	12	7	-	2,3	2,5
P0205.040-014-A4	M 4	14	7	14	2,3	2,5
P0205.040-016-A4	M 4	16	7	14	2,3	2,5
P0205.040-020-A4	M 4	20	7	14	2,3	2,5
P0205.040-025-A4	M 4	25	7	14	2,3	2,5
P0205.040-030-A4	M 4	30	7	14	2,3	2,5
P0205.040-035-A4	M 4	35	7	14	2,3	2,5
P0205.040-040-A4	M 4	40	7	14	2,3	2,5
P0205.050-006-A4	M 5	6	8,5	-	2,7	3
P0205.050-008-A4	M 5	8	8,5	-	2,7	3
P0205.050-010-A4	M 5	10	8,5	-	2,7	3
P0205.050-012-A4	M 5	12	8,5	-	2,7	3
P0205.050-014-A4	M 5	14	8,5	-	2,7	3
P0205.050-016-A4	M 5	16	8,5	16	2,7	3
P0205.050-020-A4	M 5	20	8,5	16	2,7	3

Order No.	d <sub>1</sub>	l <sub>1</sub>	d <sub>2</sub>	l <sub>2</sub>	h	A/F
P0205.050-025-A4	M 5	25	8,5	16	2,7	3
P0205.050-030-A4	M 5	30	8,5	16	2,7	3
P0205.050-035-A4	M 5	35	8,5	16	2,7	3
P0205.050-040-A4	M 5	40	8,5	16	2,7	3
P0205.050-045-A4	M 5	45	8,5	16	2,7	3
P0205.050-050-A4	M 5	50	8,5	16	2,7	3
P0205.050-055-A4	M 5	55	8,5	16	2,7	3
P0205.050-060-A4	M 5	60	8,5	16	2,7	3
P0205.050-070-A4	M 5	70	8,5	16	2,7	3
P0205.060-008-A4	M 6	8	10	-	4	4
P0205.060-010-A4	M 6	10	10	-	4	4
P0205.060-012-A4	M 6	12	10	-	4	4
P0205.060-016-A4	M 6	16	10	-	4	4
P0205.060-020-A4	M 6	20	10	-	4	4
P0205.060-020-A4	M 6	20	10	18	4	4
P0205.060-025-A4	M 6	25	10	18	4	4
P0205.060-030-A4	M 6	30	10	18	4	4
P0205.060-035-A4	M 6	35	10	18	4	4
P0205.060-040-A4	M 6	40	10	18	4	4
P0205.060-045-A4	M 6	45	10	18	4	4
P0205.060-050-A4	M 6	50	10	18	4	4
P0205.060-055-A4	M 6	55	10	18	4	4
P0205.060-060-A4	M 6	60	10	18	4	4
P0205.060-070-A4	M 6	70	10	18	4	4
P0205.080-010-A4	M 8	10	13	-	3,8	5
P0205.080-012-A4	M 8	12	13	-	3,8	5
P0205.080-016-A4	M 8	16	13	-	3,8	5
P0205.080-020-A4	M 8	20	13	-	3,8	5
P0205.080-025-A4	M 8	25	13	22	3,8	5
P0205.080-030-A4	M 8	30	13	22	3,8	5
P0205.080-035-A4	M 8	35	13	22	3,8	5



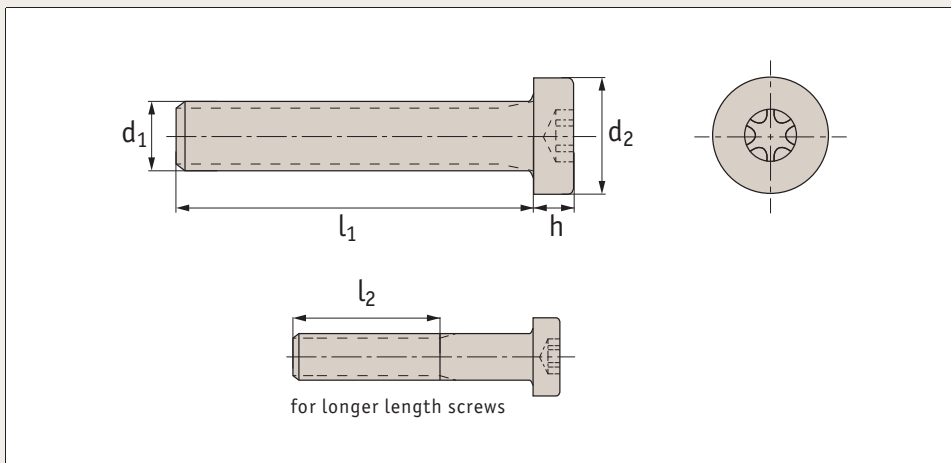


Order No.	d <sub>1</sub>	l <sub>1</sub>	d <sub>2</sub>	l <sub>2</sub>	h	A/F
<b>P0205.080-040-A4</b>	M 8	40	13	22	3,8	5
<b>P0205.080-045-A4</b>	M 8	45	13	22	3,8	5
<b>P0205.080-050-A4</b>	M 8	50	13	22	3,8	5
<b>P0205.080-055-A4</b>	M 8	55	13	22	3,8	5
<b>P0205.080-060-A4</b>	M 8	60	13	22	3,8	5
<b>P0205.080-070-A4</b>	M 8	70	13	22	3,8	5
<b>P0205.080-080-A4</b>	M 8	80	13	22	3,8	5
<b>P0205.080-090-A4</b>	M 8	90	13	22	3,8	5
<b>P0205.080-100-A4</b>	M 8	100	13	22	3,8	5
<b>P0205.100-016-A4</b>	M10	16	16	-	4,5	7
<b>P0205.100-020-A4</b>	M10	20	16	-	4,5	7
<b>P0205.100-025-A4</b>	M10	25	16	-	4,5	7
<b>P0205.100-030-A4</b>	M10	30	16	26	4,5	7
<b>P0205.100-035-A4</b>	M10	35	16	26	4,5	7
<b>P0205.100-040-A4</b>	M10	40	16	26	4,5	7
<b>P0205.100-045-A4</b>	M10	45	16	26	4,5	7
<b>P0205.100-050-A4</b>	M10	50	16	26	4,5	7
<b>P0205.100-055-A4</b>	M10	55	16	26	4,5	7
<b>P0205.100-060-A4</b>	M10	60	16	26	4,5	7
<b>P0205.100-070-A4</b>	M10	70	16	26	4,5	7
<b>P0205.100-080-A4</b>	M10	80	16	26	4,5	7
<b>P0205.100-090-A4</b>	M10	90	16	26	4,5	7
<b>P0205.100-100-A4</b>	M10	100	16	26	4,5	7
<b>P0205.120-020-A4</b>	M12	20	18	-	5,0	8
<b>P0205.120-025-A4</b>	M12	25	18	-	5,0	8
<b>P0205.120-030-A4</b>	M12	30	18	-	5,0	8
<b>P0205.120-035-A4</b>	M12	35	18	30	5,0	8
<b>P0205.120-040-A4</b>	M12	40	18	30	5,0	8
<b>P0205.120-045-A4</b>	M12	45	18	30	5,0	8
<b>P0205.120-050-A4</b>	M12	50	18	30	5,0	8
<b>P0205.120-055-A4</b>	M12	55	18	30	5,0	8
<b>P0205.120-060-A4</b>	M12	60	18	30	5,0	8
<b>P0205.120-070-A4</b>	M12	70	18	30	5,0	8
<b>P0205.120-080-A4</b>	M12	80	18	30	5,0	8

Order No.	d <sub>1</sub>	l <sub>1</sub>	d <sub>2</sub>	l <sub>2</sub>	h	A/F
<b>P0205.120-090-A4</b>	M12	90	18	30	5,0	8
<b>P0205.120-100-A4</b>	M12	100	18	30	5,0	8
<b>P0205.160-025-A4</b>	M16	25	24	-	5,5	12
<b>P0205.160-030-A4</b>	M16	30	24	-	5,5	12
<b>P0205.160-035-A4</b>	M16	35	24	-	5,5	12
<b>P0205.160-040-A4</b>	M16	40	24	38	5,5	12
<b>P0205.160-045-A4</b>	M16	45	24	38	5,5	12
<b>P0205.160-050-A4</b>	M16	50	24	38	5,5	12
<b>P0205.160-055-A4</b>	M16	55	24	38	5,5	12
<b>P0205.160-060-A4</b>	M16	60	24	38	5,5	12
<b>P0205.160-070-A4</b>	M16	70	24	38	5,5	12
<b>P0205.160-080-A4</b>	M16	80	24	38	5,5	12
<b>P0205.160-090-A4</b>	M16	90	24	38	5,5	12
<b>P0205.160-100-A4</b>	M16	100	24	38	5,5	12
<b>P0205.160-110-A4</b>	M16	110	24	38	5,5	12
<b>P0205.160-120-A4</b>	M16	120	24	38	5,5	12
<b>P0205.160-130-A4</b>	M16	130	24	38	5,5	12
<b>P0205.160-140-A4</b>	M16	140	24	38	5,5	12
<b>P0205.160-150-A4</b>	M16	150	24	38	5,5	12
<b>P0205.200-035-A4</b>	M20	35	30	-	7,5	14
<b>P0205.200-040-A4</b>	M20	40	30	-	7,5	14
<b>P0205.200-045-A4</b>	M20	45	30	46	7,5	14
<b>P0205.200-050-A4</b>	M20	50	30	46	7,5	14
<b>P0205.200-055-A4</b>	M20	55	30	46	7,5	14
<b>P0205.200-060-A4</b>	M20	60	30	46	7,5	14
<b>P0205.200-070-A4</b>	M20	70	30	46	7,5	14
<b>P0205.200-080-A4</b>	M20	80	30	46	7,5	14
<b>P0205.200-100-A4</b>	M20	100	30	46	7,5	14
<b>P0205.200-110-A4</b>	M20	110	30	46	7,5	14
<b>P0205.200-120-A4</b>	M20	120	30	46	7,5	14
<b>P0205.200-130-A4</b>	M20	130	30	46	7,5	14
<b>P0205.200-140-A4</b>	M20	140	30	46	7,5	14
<b>P0205.200-150-A4</b>	M20	150	30	46	7,5	14



## P0206.A2



### Material

Stainless steel A2.

### Technical Notes

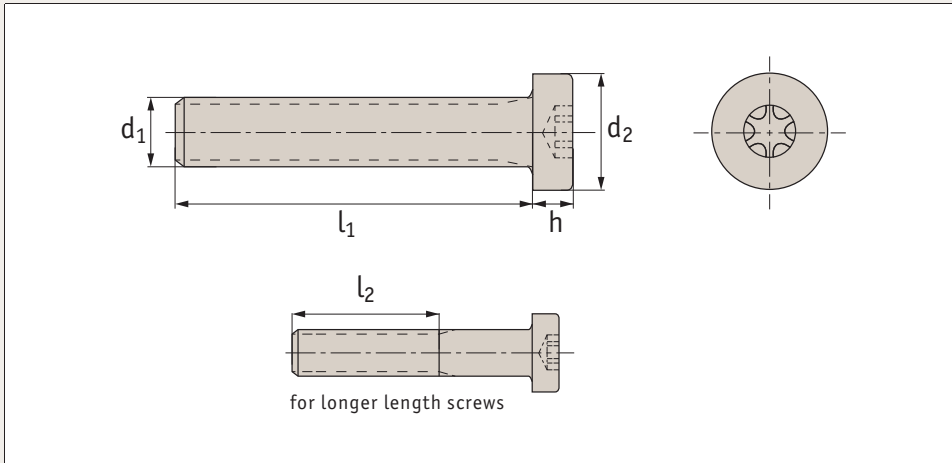
To DIN 14580. For the majority of screw lengths the threads goes all the way to the head of the screw (i.e.  $l_1 = l_2$ ).

For longer length screws the threaded portion  $l_2 < l_1$ .

See technical page for tightening torques.

Order No.	d <sub>1</sub>	l <sub>1</sub>	d <sub>2</sub>	l <sub>2</sub>	h	Size
P0206.050-008-A2	M5	8	8,5	-	3,65	TX 25
P0206.050-010-A2	M5	10	8,5	-	3,65	TX 25
P0206.050-012-A2	M5	12	8,5	-	3,65	TX 25
P0206.050-014-A2	M5	14	8,5	-	3,65	TX 25
P0206.050-016-A2	M5	16	8,5	-	3,65	TX 25
P0206.050-020-A2	M5	20	8,5	16	3,65	TX 25
P0206.050-025-A2	M5	25	8,5	16	3,65	TX 25
P0206.050-030-A2	M5	30	8,5	16	3,65	TX 25
P0206.050-035-A2	M5	35	8,5	16	3,65	TX 25
P0206.050-040-A2	M5	40	8,5	16	3,65	TX 25
P0206.050-045-A2	M5	45	8,5	16	3,65	TX 25
P0206.050-050-A2	M5	50	8,5	16	3,65	TX 25
P0206.050-055-A2	M5	55	8,5	16	3,65	TX 25
P0206.050-060-A2	M5	60	8,5	16	3,65	TX 25
P0206.050-065-A2	M5	65	8,5	16	3,65	TX 25
P0206.050-070-A2	M5	70	8,5	16	3,65	TX 25
P0206.060-008-A2	M6	8	10	-	4,40	TX 30
P0206.060-010-A2	M6	10	10	-	4,40	TX 30
P0206.060-012-A2	M6	12	10	-	4,40	TX 30
P0206.060-016-A2	M6	16	10	-	4,40	TX 30
P0206.060-020-A2	M6	20	10	18	4,40	TX 30
P0206.060-025-A2	M6	25	10	18	4,40	TX 30
P0206.060-030-A2	M6	30	10	18	4,40	TX 30
P0206.060-035-A2	M6	35	10	18	4,40	TX 30

Order No.	d <sub>1</sub>	l <sub>1</sub>	d <sub>2</sub>	l <sub>2</sub>	h	Size
P0206.060-040-A2	M6	40	10	18	4,40	TX 30
P0206.060-045-A2	M6	45	10	18	4,40	TX 30
P0206.060-050-A2	M6	50	10	18	4,40	TX 30
P0206.060-055-A2	M6	55	10	18	4,40	TX 30
P0206.060-060-A2	M6	60	10	18	4,40	TX 30
P0206.060-065-A2	M6	65	10	18	4,40	TX 30
P0206.060-070-A2	M6	70	10	18	4,40	TX 30
P0206.080-010-A2	M8	10	13	-	5,80	TX 45
P0206.080-012-A2	M8	12	13	-	5,80	TX 45
P0206.080-016-A2	M8	16	13	-	5,80	TX 45
P0206.080-020-A2	M8	20	13	-	5,80	TX 45
P0206.080-025-A2	M8	25	13	22	5,80	TX 45
P0206.080-030-A2	M8	30	13	22	5,80	TX 45
P0206.080-035-A2	M8	35	13	22	5,80	TX 45
P0206.080-040-A2	M8	40	13	22	5,80	TX 45
P0206.080-045-A2	M8	45	13	22	5,80	TX 45
P0206.080-050-A2	M8	50	13	22	5,80	TX 45
P0206.080-055-A2	M8	55	13	22	5,80	TX 45
P0206.080-060-A2	M8	60	13	22	5,80	TX 45
P0206.080-065-A2	M8	65	13	22	5,80	TX 45
P0206.080-070-A2	M8	70	13	22	5,80	TX 45
P0206.080-075-A2	M8	75	13	22	5,80	TX 45
P0206.080-080-A2	M8	80	13	22	5,80	TX 45



## P0206.A4

### Material

Stainless steel A4.

### Technical Notes

To DIN 14580. For the majority of screw lengths the threads goes all the way to the head of the screw (i.e.  $l_1 = l_2$ ).

For longer length screws the threaded portion  $l_2 < l_1$ .

See technical page for tightening torques.

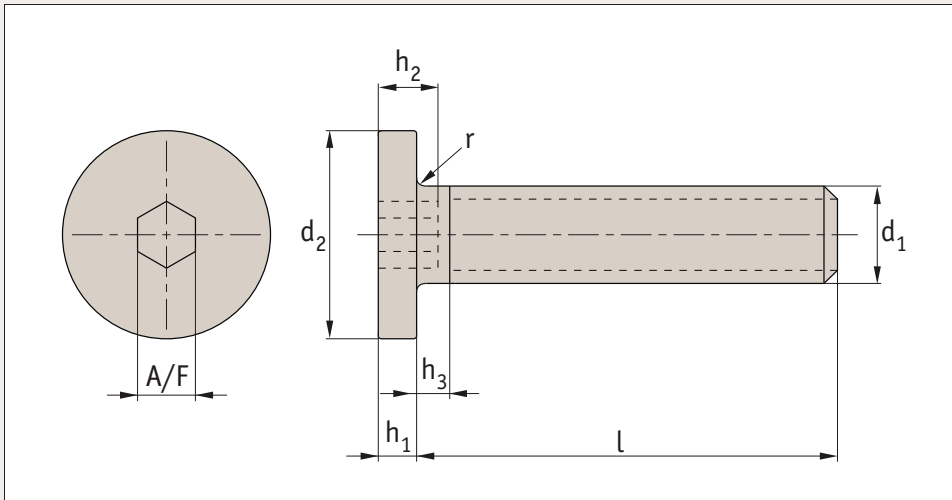
Order No.	d <sub>1</sub>	l <sub>1</sub>	d <sub>2</sub>	l <sub>2</sub>	h
P0206.050-008-A4	M5	8	8,5	-	3,65
P0206.050-010-A4	M5	10	8,5	-	3,65
P0206.050-012-A4	M5	12	8,5	-	3,65
P0206.050-014-A4	M5	14	8,5	-	3,65
P0206.050-016-A4	M5	16	8,5	-	3,65
P0206.050-020-A4	M5	20	8,5	16	3,65
P0206.050-025-A4	M5	25	8,5	16	3,65
P0206.050-030-A4	M5	30	8,5	16	3,65
P0206.050-035-A4	M5	35	8,5	16	3,65
P0206.050-040-A4	M5	40	8,5	16	3,65
P0206.050-045-A4	M5	45	8,5	16	3,65
P0206.050-050-A4	M5	50	8,5	16	3,65
P0206.050-055-A4	M5	55	8,5	16	3,65
P0206.050-060-A4	M5	60	8,5	16	3,65
P0206.050-065-A4	M5	65	8,5	16	3,65
P0206.050-070-A4	M5	70	8,5	16	3,65
P0206.060-008-A4	M6	8	10	-	4,40
P0206.060-010-A4	M6	10	10	-	4,40
P0206.060-012-A4	M6	12	10	-	4,40
P0206.060-016-A4	M6	16	10	-	4,40
P0206.060-020-A4	M6	20	10	18	4,40
P0206.060-025-A4	M6	25	10	18	4,40
P0206.060-030-A4	M6	30	10	18	4,40
P0206.060-035-A4	M6	35	10	18	4,40

Order No.	d <sub>1</sub>	l <sub>1</sub>	d <sub>2</sub>	l <sub>2</sub>	h
P0206.060-040-A4	M6	40	10	18	4,40
P0206.060-045-A4	M6	45	10	18	4,40
P0206.060-050-A4	M6	50	10	18	4,40
P0206.060-055-A4	M6	55	10	18	4,40
P0206.060-060-A4	M6	60	10	18	4,40
P0206.060-065-A4	M6	65	10	18	4,40
P0206.060-070-A4	M6	70	10	18	4,40
P0206.080-010-A4	M8	10	13	-	5,80
P0206.080-012-A4	M8	12	13	-	5,80
P0206.080-016-A4	M8	16	13	-	5,80
P0206.080-020-A4	M8	20	13	-	5,80
P0206.080-025-A4	M8	25	13	22	5,80
P0206.080-030-A4	M8	30	13	22	5,80
P0206.080-035-A4	M8	35	13	22	5,80
P0206.080-040-A4	M8	40	13	22	5,80
P0206.080-045-A4	M8	45	13	22	5,80
P0206.080-050-A4	M8	50	13	22	5,80
P0206.080-055-A4	M8	55	13	22	5,80
P0206.080-060-A4	M8	60	13	22	5,80
P0206.080-065-A4	M8	65	13	22	5,80
P0206.080-070-A4	M8	70	13	22	5,80
P0206.080-075-A4	M8	75	13	22	5,80
P0206.080-080-A4	M8	80	13	22	5,80

# Extra Low Head Cap Screws

A2 stainless

Machine  
Screws



**P0207.A2**

## Material

Stainless steel A2.

## Technical Notes

Extra low head cap screws reduce the screw head height space. They require

no countersinking unlike flat head screws.

Tensile strength ~ 400N/mm<sup>2</sup>.

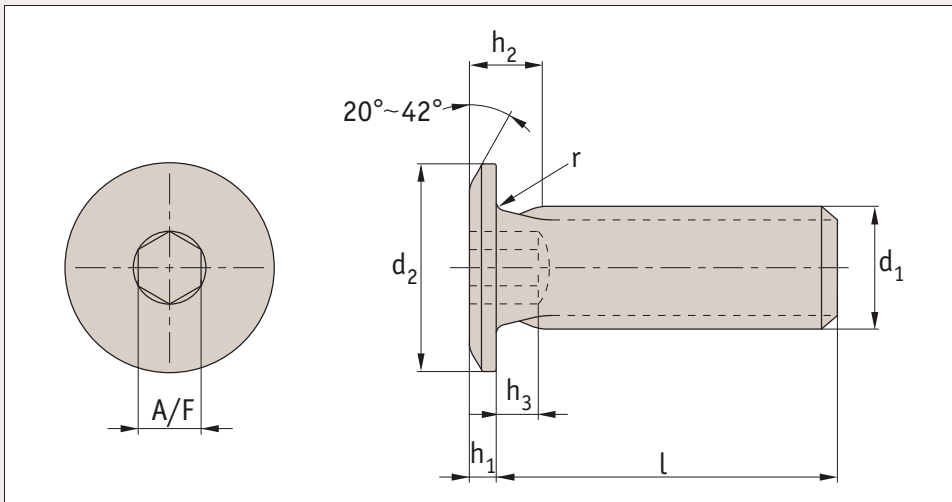
Order No.	d <sub>1</sub>	l	d <sub>2</sub>	h <sub>1</sub>	h <sub>2 max.</sub>	h <sub>3 max.</sub>	r	A/F	Material
<b>P0207.020-003-A2</b>	M 2	3	4	1,5	1,2	1,2	0,1	1,3	A2 s/s
<b>P0207.020-004-A2</b>	M 2	4	4	1,5	1,2	1,2	0,1	1,3	A2 s/s
<b>P0207.020-005-A2</b>	M 2	5	4	1,5	1,2	1,2	0,1	1,3	A2 s/s
<b>P0207.020-006-A2</b>	M 2	6	4	1,5	1,2	1,2	0,1	1,3	A2 s/s
<b>P0207.020-008-A2</b>	M 2	8	4	1,5	1,2	1,2	0,1	1,3	A2 s/s
<b>P0207.020-010-A2</b>	M 2	10	4	1,5	1,2	1,2	0,1	1,3	A2 s/s
<b>P0207.020-012-A2</b>	M 2	12	4	1,5	1,2	1,2	0,1	1,3	A2 s/s
<b>P0207.025-003-A2</b>	M2,5	3	5	1,5	1,5	1,5	0,1	1,3	A2 s/s
<b>P0207.025-004-A2</b>	M2,5	4	5	1,5	1,5	1,5	0,1	1,3	A2 s/s
<b>P0207.025-005-A2</b>	M2,5	5	5	1,5	1,5	1,5	0,1	1,3	A2 s/s
<b>P0207.025-006-A2</b>	M2,5	6	5	1,5	1,5	1,5	0,1	1,3	A2 s/s
<b>P0207.025-008-A2</b>	M2,5	8	5	1,5	1,5	1,5	0,1	1,3	A2 s/s
<b>P0207.025-010-A2</b>	M2,5	10	5	1,5	1,5	1,5	0,1	1,3	A2 s/s
<b>P0207.025-012-A2</b>	M2,5	12	5	1,5	1,5	1,5	0,1	1,3	A2 s/s
<b>P0207.030-004-A2</b>	M 3	4	6	1,5	2,0	1,6	0,1	1,5	A2 s/s
<b>P0207.030-005-A2</b>	M 3	5	6	1,5	2,0	1,6	0,1	1,5	A2 s/s
<b>P0207.030-006-A2</b>	M 3	6	6	1,5	2,0	1,6	0,1	1,5	A2 s/s
<b>P0207.030-008-A2</b>	M 3	8	6	1,5	2,0	1,6	0,1	1,5	A2 s/s
<b>P0207.030-010-A2</b>	M 3	10	6	1,5	2,0	1,6	0,1	1,5	A2 s/s
<b>P0207.030-012-A2</b>	M 3	12	6	1,5	2,0	1,6	0,1	1,5	A2 s/s
<b>P0207.030-014-A2</b>	M 3	14	6	1,5	2,0	1,6	0,1	1,5	A2 s/s
<b>P0207.030-016-A2</b>	M 3	16	6	1,5	2,0	1,6	0,1	1,5	A2 s/s
<b>P0207.040-005-A2</b>	M 4	5	8	1,5	2,5	1,6	0,2	2,0	A2 s/s
<b>P0207.040-006-A2</b>	M 4	6	8	1,5	2,5	1,6	0,2	2,0	A2 s/s
<b>P0207.040-008-A2</b>	M 4	8	8	1,5	2,5	1,6	0,2	2,0	A2 s/s
<b>P0207.040-010-A2</b>	M 4	10	8	1,5	2,5	1,6	0,2	2,0	A2 s/s
<b>P0207.040-012-A2</b>	M 4	12	8	1,5	2,5	1,6	0,2	2,0	A2 s/s
<b>P0207.040-014-A2</b>	M 4	14	8	1,5	2,5	1,6	0,2	2,0	A2 s/s
<b>P0207.040-016-A2</b>	M 4	16	8	1,5	2,5	1,6	0,2	2,0	A2 s/s
<b>P0207.040-018-A2</b>	M 4	18	8	1,5	2,5	1,6	0,2	2,0	A2 s/s
<b>P0207.040-020-A2</b>	M 4	20	8	1,5	2,5	1,6	0,2	2,0	A2 s/s

Order No.	d <sub>1</sub>	l	d <sub>2</sub>	h <sub>1</sub>	h <sub>2 max.</sub>	h <sub>3 max.</sub>	r	A/F	Material
P0207.050-006-A2	M 5	6	9	1,5	3,0	2,0	0,2	3,0	A2 s/s
P0207.050-008-A2	M 5	8	9	1,5	3,0	2,0	0,2	3,0	A2 s/s
P0207.050-010-A2	M 5	10	9	1,5	3,0	2,0	0,2	3,0	A2 s/s
P0207.050-012-A2	M 5	12	9	1,5	3,0	2,0	0,2	3,0	A2 s/s
P0207.050-014-A2	M 5	14	9	1,5	3,0	2,0	0,2	3,0	A2 s/s
P0207.050-016-A2	M 5	16	9	1,5	3,0	2,0	0,2	3,0	A2 s/s
P0207.050-018-A2	M 5	18	9	1,5	3,0	2,0	0,2	3,0	A2 s/s
P0207.050-020-A2	M 5	20	9	1,5	3,0	2,0	0,2	3,0	A2 s/s
P0207.050-025-A2	M 5	25	9	1,5	3,0	2,0	0,2	3,0	A2 s/s
P0207.060-006-A2	M 6	6	10	1,5	4,0	2,5	0,25	3,0	A2 s/s
P0207.060-008-A2	M 6	8	10	1,5	4,0	2,5	0,25	3,0	A2 s/s
P0207.060-010-A2	M 6	10	10	1,5	4,0	2,5	0,25	3,0	A2 s/s
P0207.060-012-A2	M 6	12	10	1,5	4,0	2,5	0,25	3,0	A2 s/s
P0207.060-014-A2	M 6	14	10	1,5	4,0	2,5	0,25	3,0	A2 s/s
P0207.060-016-A2	M 6	16	10	1,5	4,0	2,5	0,25	3,0	A2 s/s
P0207.060-018-A2	M 6	18	10	1,5	4,0	2,5	0,25	3,0	A2 s/s
P0207.060-020-A2	M 6	20	10	1,5	4,0	2,5	0,25	3,0	A2 s/s
P0207.060-025-A2	M 6	25	10	1,5	4,0	2,5	0,25	3,0	A2 s/s
P0207.060-030-A2	M 6	30	10	1,5	4,0	2,5	0,25	3,0	A2 s/s
P0207.080-006-A2	M 8	6	13	1,5	5,0	3,0	0,4	4,0	A2 s/s
P0207.080-008-A2	M 8	8	13	1,5	5,0	3,0	0,4	4,0	A2 s/s
P0207.080-010-A2	M 8	10	13	1,5	5,0	3,0	0,4	4,0	A2 s/s
P0207.080-012-A2	M 8	12	13	1,5	5,0	3,0	0,4	4,0	A2 s/s
P0207.080-014-A2	M 8	14	13	1,5	5,0	3,0	0,4	4,0	A2 s/s
P0207.080-016-A2	M 8	16	13	1,5	5,0	3,0	0,4	4,0	A2 s/s
P0207.080-018-A2	M 8	18	13	1,5	5,0	3,0	0,4	4,0	A2 s/s
P0207.080-020-A2	M 8	20	13	1,5	5,0	3,0	0,4	4,0	A2 s/s
P0207.080-025-A2	M 8	25	13	1,5	5,0	3,0	0,4	4,0	A2 s/s
P0207.080-030-A2	M 8	30	13	1,5	5,0	3,0	0,4	4,0	A2 s/s
P0207.100-010-A2	M10	10	16	1,5	6,0	3,5	0,4	5,0	A2 s/s
P0207.100-012-A2	M10	12	16	1,5	6,0	3,5	0,4	5,0	A2 s/s
P0207.100-014-A2	M10	14	16	1,5	6,0	3,5	0,4	5,0	A2 s/s
P0207.100-016-A2	M10	16	16	1,5	6,0	3,5	0,4	5,0	A2 s/s
P0207.100-018-A2	M10	18	16	1,5	6,0	3,5	0,4	5,0	A2 s/s
P0207.100-020-A2	M10	20	16	1,5	6,0	3,5	0,4	5,0	A2 s/s
P0207.100-025-A2	M10	25	16	1,5	6,0	3,5	0,4	5,0	A2 s/s
P0207.100-030-A2	M10	30	16	1,5	6,0	3,5	0,4	5,0	A2 s/s

# Ultra Low Head Cap Screws

A2 stainless, hex. socket

Machine  
Screws



**P0208.A2**

## Material

Stainless steel A2.

## Technical Notes

Ultra low head is extremely thin. Most suitable for machine and equipment locations without clearance.

Tensile strength: For M2 ~ 200Nmm<sup>2</sup>, all other sizes ~ 350Nmm<sup>2</sup>.

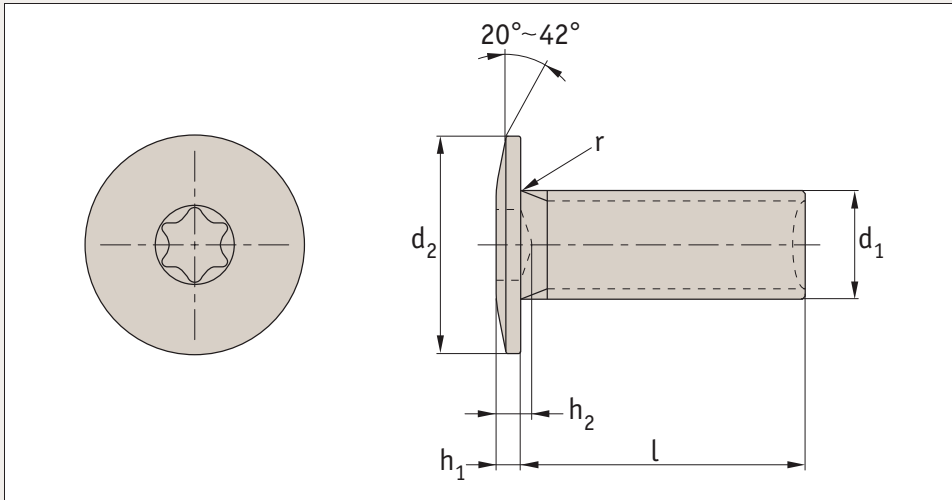
Order No.	d <sub>1</sub>	l	d <sub>2</sub>	h <sub>1</sub>	h <sub>2 max.</sub>	h <sub>3 max.</sub>	r <sub>min.</sub>	A/F	Tightening Torque Nm	Material
<b>P0208.020-003-A2</b>	M 2	3	4	0,5	1,2	1,2	0,10	1,3	0,16	A2 s/s
<b>P0208.020-004-A2</b>	M 2	4	4	0,5	1,2	1,2	0,10	1,3	0,16	A2 s/s
<b>P0208.020-005-A2</b>	M 2	5	4	0,5	1,2	1,2	0,10	1,3	0,16	A2 s/s
<b>P0208.020-006-A2</b>	M 2	6	4	0,5	1,2	1,2	0,10	1,3	0,16	A2 s/s
<b>P0208.020-008-A2</b>	M 2	8	4	0,5	1,2	1,2	0,10	1,3	0,16	A2 s/s
<b>P0208.020-010-A2</b>	M 2	10	4	0,5	1,2	1,2	0,10	1,3	0,16	A2 s/s
<b>P0208.025-003-A2</b>	M2,5	3	5	0,6	1,5	1,2	0,10	1,3	0,35	A2 s/s
<b>P0208.025-004-A2</b>	M2,5	4	5	0,6	1,5	1,2	0,10	1,3	0,35	A2 s/s
<b>P0208.025-005-A2</b>	M2,5	5	5	0,6	1,5	1,2	0,10	1,3	0,35	A2 s/s
<b>P0208.025-006-A2</b>	M2,5	6	5	0,6	1,5	1,2	0,10	1,3	0,35	A2 s/s
<b>P0208.030-005-A2</b>	M 3	5	6	0,8	2,0	1,4	0,10	1,5	0,60	A2 s/s
<b>P0208.030-006-A2</b>	M 3	6	6	0,8	2,0	1,4	0,10	1,5	0,60	A2 s/s
<b>P0208.030-008-A2</b>	M 3	8	6	0,8	2,0	1,4	0,10	1,5	0,60	A2 s/s
<b>P0208.030-010-A2</b>	M 3	10	6	0,8	2,0	1,4	0,10	1,5	0,60	A2 s/s
<b>P0208.030-012-A2</b>	M 3	12	6	0,8	2,0	1,4	0,10	1,5	0,60	A2 s/s
<b>P0208.030-016-A2</b>	M 3	16	6	0,8	2,0	1,4	0,10	1,5	0,60	A2 s/s
<b>P0208.040-005-A2</b>	M 4	5	8	0,9	2,5	1,5	0,20	2,0	1,10	A2 s/s
<b>P0208.040-006-A2</b>	M 4	6	8	0,9	2,5	1,5	0,20	2,0	1,10	A2 s/s
<b>P0208.040-008-A2</b>	M 4	8	8	0,9	2,5	1,5	0,20	2,0	1,10	A2 s/s
<b>P0208.040-010-A2</b>	M 4	10	8	0,9	2,5	1,5	0,20	2,0	1,10	A2 s/s
<b>P0208.040-012-A2</b>	M 4	12	8	0,9	2,5	1,5	0,20	2,0	1,10	A2 s/s
<b>P0208.040-016-A2</b>	M 4	16	8	0,9	2,5	1,5	0,20	2,0	1,10	A2 s/s
<b>P0208.040-020-A2</b>	M 4	20	8	0,9	2,5	1,5	0,20	2,0	1,10	A2 s/s
<b>P0208.040-025-A2</b>	M 4	25	8	0,9	2,5	1,5	0,20	2,0	1,10	A2 s/s
<b>P0208.050-006-A2</b>	M 5	6	9	1,0	3,0	1,8	0,20	2,5	2,20	A2 s/s
<b>P0208.050-008-A2</b>	M 5	8	9	1,0	3,0	1,8	0,20	2,5	2,20	A2 s/s
<b>P0208.050-010-A2</b>	M 5	10	9	1,0	3,0	1,8	0,20	2,5	2,20	A2 s/s

Order No.	d <sub>1</sub>	l	d <sub>2</sub>	h <sub>1</sub>	h <sub>2 max.</sub>	h <sub>3 max.</sub>	r <sub>min.</sub>	A/F	Tightening Torque Nm	Material
<b>P0208.050-012-A2</b>	M 5	12	9	1,0	3,0	1,8	0,20	2,5	2,20	A2 s/s
<b>P0208.050-016-A2</b>	M 5	16	9	1,0	3,0	1,8	0,20	2,5	2,20	A2 s/s
<b>P0208.050-020-A2</b>	M 5	20	9	1,0	3,0	1,8	0,20	2,5	2,20	A2 s/s
<b>P0208.050-025-A2</b>	M 5	25	9	1,0	3,0	1,8	0,20	2,5	2,20	A2 s/s
<b>P0208.060-008-A2</b>	M 6	8	10	1,2	4,0	2,2	0,25	3,0	5,00	A2 s/s
<b>P0208.060-010-A2</b>	M 6	10	10	1,2	4,0	2,2	0,25	3,0	5,00	A2 s/s
<b>P0208.060-012-A2</b>	M 6	12	10	1,2	4,0	2,2	0,25	3,0	5,00	A2 s/s
<b>P0208.060-016-A2</b>	M 6	16	10	1,2	4,0	2,2	0,25	3,0	5,00	A2 s/s
<b>P0208.060-020-A2</b>	M 6	20	10	1,2	4,0	2,2	0,25	3,0	5,00	A2 s/s
<b>P0208.060-025-A2</b>	M 6	25	10	1,2	4,0	2,2	0,25	3,0	5,00	A2 s/s

# Ultra Low Head Cap Screws

A2 stainless, TX head

Machine  
Screws



**P0209.A2**

## Material

Stainless steel A2.

## Technical Notes

Ultra low head is extremely thin. Most suitable for machine and equipment

locations without clearance.

Tensile strength: For M2 ~ 200Nmm<sup>2</sup>, all other sizes ~ 350Nmm<sup>2</sup>.

Order No.	d <sub>1</sub>	l	d <sub>2</sub>	h <sub>1</sub>	h <sub>2 max.</sub>	r <sub>max.</sub>	Size	Tightening Torque Nm	Material
<b>P0209.020-003-A2</b>	M 2	3	4	0,5	0,4	0,3	TX-4	0,18	A2 s/s
<b>P0209.020-004-A2</b>	M 2	4	4	0,5	0,4	0,3	TX-4	0,18	A2 s/s
<b>P0209.020-005-A2</b>	M 2	5	4	0,5	0,4	0,3	TX-4	0,18	A2 s/s
<b>P0209.020-006-A2</b>	M 2	6	4	0,5	0,4	0,3	TX-4	0,18	A2 s/s
<b>P0209.020-008-A2</b>	M 2	8	4	0,5	0,4	0,3	TX-4	0,18	A2 s/s
<b>P0209.020-010-A2</b>	M 2	10	4	0,5	0,4	0,3	TX-4	0,18	A2 s/s
<b>P0209.020-012-A2</b>	M 2	12	4	0,5	0,4	0,3	TX-4	0,18	A2 s/s
<b>P0209.026-003-A2</b>	M2,6	3	6	0,6	0,5	0,3	TX-5	0,36	A2 s/s
<b>P0209.026-004-A2</b>	M2,6	4	6	0,6	0,5	0,3	TX-5	0,36	A2 s/s
<b>P0209.026-005-A2</b>	M2,6	5	6	0,6	0,5	0,3	TX-5	0,36	A2 s/s
<b>P0209.026-006-A2</b>	M2,6	6	6	0,6	0,5	0,3	TX-5	0,36	A2 s/s
<b>P0209.026-008-A2</b>	M2,6	8	6	0,6	0,5	0,3	TX-5	0,36	A2 s/s
<b>P0209.026-010-A2</b>	M2,6	10	6	0,6	0,5	0,3	TX-5	0,36	A2 s/s
<b>P0209.026-012-A2</b>	M2,6	12	6	0,6	0,5	0,3	TX-5	0,36	A2 s/s
<b>P0209.030-005-A2</b>	M 3	5	7	0,8	0,75	0,4	TX-6	0,63	A2 s/s
<b>P0209.030-006-A2</b>	M 3	6	7	0,8	0,75	0,4	TX-6	0,63	A2 s/s
<b>P0209.030-008-A2</b>	M 3	8	7	0,8	0,75	0,4	TX-6	0,63	A2 s/s
<b>P0209.030-010-A2</b>	M 3	10	7	0,8	0,75	0,4	TX-6	0,63	A2 s/s
<b>P0209.030-012-A2</b>	M 3	12	7	0,8	0,75	0,4	TX-6	0,63	A2 s/s
<b>P0209.030-016-A2</b>	M 3	16	7	0,8	0,75	0,4	TX-6	0,63	A2 s/s
<b>P0209.040-006-A2</b>	M 4	6	8	0,9	0,9	0,5	TX-8	1,50	A2 s/s
<b>P0209.040-008-A2</b>	M 4	8	8	0,9	0,9	0,5	TX-8	1,50	A2 s/s
<b>P0209.040-010-A2</b>	M 4	10	8	0,9	0,9	0,5	TX-8	1,50	A2 s/s
<b>P0209.040-012-A2</b>	M 4	12	8	0,9	0,9	0,5	TX-8	1,50	A2 s/s
<b>P0209.040-016-A2</b>	M 4	16	8	0,9	0,9	0,5	TX-8	1,50	A2 s/s
<b>P0209.040-020-A2</b>	M 4	20	8	0,9	0,9	0,5	TX-8	1,50	A2 s/s
<b>P0209.040-025-A2</b>	M 4	25	8	0,9	0,9	0,5	TX-8	1,50	A2 s/s
<b>P0209.050-008-A2</b>	M 5	8	9	1,0	1,0	0,6	TX-10	3,00	A2 s/s



Order No.	d <sub>1</sub>	l	d <sub>2</sub>	h <sub>1</sub>	h <sub>2 max.</sub>	r <sub>max.</sub>	Size	Tightening Torque Nm	Material
<b>P0209.050-010-A2</b>	M 5	10	9	1,0	1,0	0,6	TX-10	3,00	A2 s/s
<b>P0209.050-012-A2</b>	M 5	12	9	1,0	1,0	0,6	TX-10	3,00	A2 s/s
<b>P0209.050-016-A2</b>	M 5	16	9	1,0	1,0	0,6	TX-10	3,00	A2 s/s
<b>P0209.050-020-A2</b>	M 5	20	9	1,0	1,0	0,6	TX-10	3,00	A2 s/s
<b>P0209.050-025-A2</b>	M 5	25	9	1,0	1,0	0,6	TX-10	3,00	A2 s/s
<b>P0209.050-030-A2</b>	M 5	30	9	1,0	1,0	0,6	TX-10	3,00	A2 s/s
<b>P0209.060-008-A2</b>	M 6	8	12	1,2	1,2	0,7	TX-20	5,20	A2 s/s
<b>P0209.060-010-A2</b>	M 6	10	12	1,2	1,2	0,7	TX-20	5,20	A2 s/s
<b>P0209.060-012-A2</b>	M 6	12	12	1,2	1,2	0,7	TX-20	5,20	A2 s/s
<b>P0209.060-016-A2</b>	M 6	16	12	1,2	1,2	0,7	TX-20	5,20	A2 s/s
<b>P0209.060-020-A2</b>	M 6	20	12	1,2	1,2	0,7	TX-20	5,20	A2 s/s
<b>P0209.060-025-A2</b>	M 6	25	12	1,2	1,2	0,7	TX-20	5,20	A2 s/s
<b>P0209.060-030-A2</b>	M 6	30	12	1,2	1,2	0,7	TX-20	5,20	A2 s/s
<b>P0209.060-035-A2</b>	M 6	35	12	1,2	1,2	0,7	TX-20	5,20	A2 s/s
<b>P0209.060-040-A2</b>	M 6	40	12	1,2	1,2	0,7	TX-20	5,20	A2 s/s