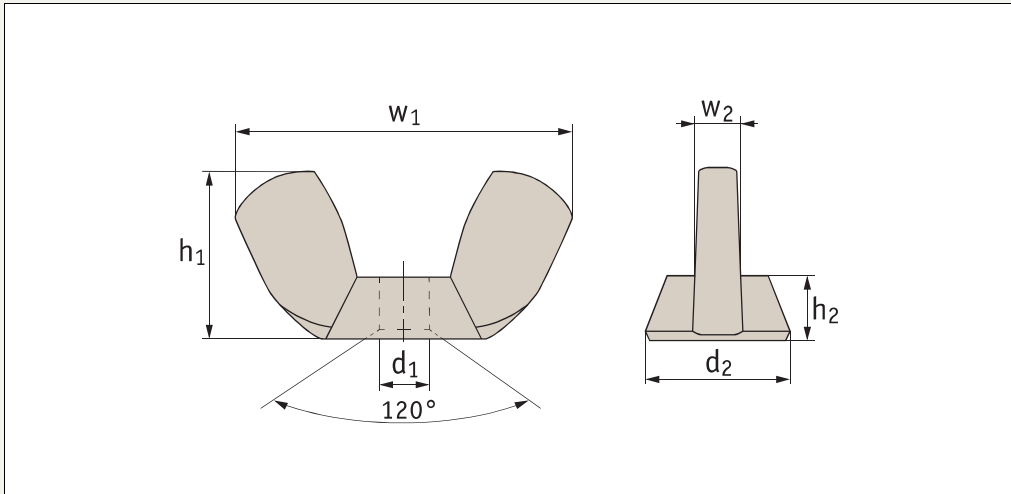


Wing Nuts

female thread

Nuts & Washers



P0328

Material

Stainless steel (A2 & A4), steel (zinc-plated) and brass.

Technical Notes

To DIN 315 AF.

Order No.	d ₁	w ₁	h ₁	h _{2 max.}	Material
P0328.030-A2	M 3	18,5	8,8	3,0	A2 s/s
P0328.040-A2	M 4	18,5	8,8	3,0	A2 s/s
P0328.050-A2	M 5	22,0	10,5	4,0	A2 s/s
P0328.060-A2	M 6	26,8	12,9	4,9	A2 s/s
P0328.080-A2	M 8	30,3	14,8	5,4	A2 s/s
P0328.100-A2	M10	35,3	17,3	6,3	A2 s/s
P0328.120-A2	M12	47,5	22,5	7,9	A2 s/s
P0328.160-A2	M16	65	30,8	10,6	A2 s/s
P0328.200-A2	M20	67	31,2	12,2	A2 s/s
P0328.030-A4	M 3	18,5	8,8	3,0	A4 s/s
P0328.040-A4	M 4	18,5	8,8	3,0	A4 s/s
P0328.050-A4	M 5	22,0	10,5	4,0	A4 s/s
P0328.060-A4	M 6	26,8	12,9	4,9	A4 s/s
P0328.080-A4	M 8	30,3	14,8	5,4	A4 s/s
P0328.100-A4	M10	35,3	17,3	6,3	A4 s/s
P0328.120-A4	M12	47,5	22,5	7,9	A4 s/s
P0328.160-A4	M16	65	30,8	10,6	A4 s/s
P0328.200-A4	M20	67	31,2	12,2	A4 s/s

Order No.	d ₁	w ₁	h ₁	h _{2 max.}	Material
P0328.030-ZP	M 3	18,5	8,8	3,0	Steel ZP
P0328.040-ZP	M 4	18,5	8,8	3,0	Steel ZP
P0328.050-ZP	M 5	22,0	10,5	4,0	Steel ZP
P0328.060-ZP	M 6	26,8	12,9	4,9	Steel ZP
P0328.080-ZP	M 8	30,3	14,8	5,4	Steel ZP
P0328.100-ZP	M10	35,3	17,3	6,3	Steel ZP
P0328.120-ZP	M12	47,5	22,5	7,9	Steel ZP
P0328.160-ZP	M16	65	30,8	10,6	Steel ZP
P0328.200-ZP	M20	67	31,2	12,2	Steel ZP
P0328.030-BR	M 3	18,5	8,8	3,0	Brass
P0328.040-BR	M 4	18,5	8,8	3,0	Brass
P0328.050-BR	M 5	22,0	10,5	4,0	Brass
P0328.060-BR	M 6	26,8	12,9	4,9	Brass
P0328.080-BR	M 8	30,3	14,8	5,4	Brass
P0328.100-BR	M10	35,3	17,3	6,3	Brass
P0328.120-BR	M12	47,5	22,5	7,9	Brass
P0328.160-BR	M16	65	30,8	10,6	Brass
P0328.200-BR	M20	67	31,2	12,2	Brass