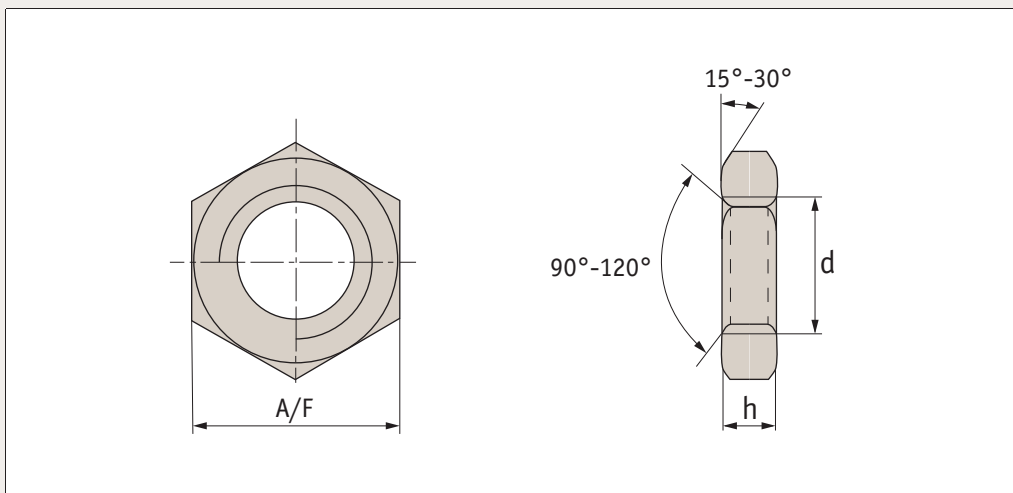




## P0306



### Material

Stainless steel (A2 & A4, class 70), steel class 4 (zinc-plated & self-colour), brass and nylon.

### Technical Notes

To DIN 439. Fine pitch threads.  
For coarse thread lock nuts see P0305.

Order No.	d	h	A/F	Material
P0306.080-100-A2	M 8x1,0	3,7	13	A2 s/s
P0306.100-100-A2	M10x1,0	4,7	17	A2 s/s
P0306.100-125-A2	M10x1,25	4,7	17	A2 s/s
P0306.120-125-A2	M12x1,25	5,7	19	A2 s/s
P0306.120-150-A2	M12x1,5	5,7	19	A2 s/s
P0306.140-150-A2	M14x1,5	6,42	22	A2 s/s
P0306.160-150-A2	M16x1,5	7,42	24	A2 s/s
P0306.180-150-A2	M18x1,5	8,42	27	A2 s/s
P0306.200-150-A2	M20x1,5	9,1	30	A2 s/s
P0306.220-150-A2	M22x1,5	9,9	34	A2 s/s
P0306.240-150-A2	M24x1,5	10,9	36	A2 s/s
P0306.240-200-A2	M24x2,0	10,9	36	A2 s/s
P0306.270-150-A2	M27x1,5	12,4	41	A2 s/s
P0306.270-200-A2	M27x2,0	12,4	41	A2 s/s
P0306.300-150-A2	M30x1,5	13,9	46	A2 s/s
P0306.300-200-A2	M30x2,0	13,9	46	A2 s/s
P0306.330-200-A2	M33x2,0	15,4	49	A2 s/s
P0306.360-150-A2	M36x1,5	16,9	55	A2 s/s
P0306.080-100-A4	M 8x1,0	3,7	13	A4 s/s
P0306.100-100-A4	M10x1,0	4,7	17	A4 s/s
P0306.100-125-A4	M10x1,25	4,7	17	A4 s/s
P0306.120-125-A4	M12x1,25	5,7	19	A4 s/s
P0306.120-150-A4	M12x1,5	5,7	19	A4 s/s
P0306.140-150-A4	M14x1,5	6,42	22	A4 s/s
P0306.160-150-A4	M16x1,5	7,42	24	A4 s/s
P0306.180-150-A4	M18x1,5	8,42	27	A4 s/s
P0306.200-150-A4	M20x1,5	9,1	30	A4 s/s
P0306.220-150-A4	M22x1,5	9,9	34	A4 s/s
P0306.240-150-A4	M24x1,5	10,9	36	A4 s/s
P0306.240-200-A4	M24x2,0	10,9	36	A4 s/s
P0306.270-150-A4	M27x1,5	12,4	41	A4 s/s
P0306.270-200-A4	M27x2,0	12,4	41	A4 s/s
P0306.300-150-A4	M30x1,5	13,9	46	A4 s/s
P0306.300-200-A4	M30x2,0	13,9	46	A4 s/s

Order No.	d	h	A/F	Material
P0306.330-200-A4	M33x2,0	15,4	49	A4 s/s
P0306.360-150-A4	M36x1,5	16,9	55	A4 s/s
P0306.080-100-ZP	M 8x1,0	3,7	13	Steel ZP
P0306.100-100-ZP	M10x1,0	4,7	17	Steel ZP
P0306.100-125-ZP	M10x1,25	4,7	17	Steel ZP
P0306.120-125-ZP	M12x1,25	5,7	19	Steel ZP
P0306.120-150-ZP	M12x1,5	5,7	19	Steel ZP
P0306.140-150-ZP	M14x1,5	6,42	22	Steel ZP
P0306.160-150-ZP	M16x1,5	7,42	24	Steel ZP
P0306.180-150-ZP	M18x1,5	8,42	27	Steel ZP
P0306.200-150-ZP	M20x1,5	9,1	30	Steel ZP
P0306.200-200-ZP	M20x2,0	9,1	30	Steel ZP
P0306.220-150-ZP	M22x1,5	9,9	34	Steel ZP
P0306.240-150-ZP	M24x1,5	10,9	36	Steel ZP
P0306.240-200-ZP	M24x2,0	10,9	36	Steel ZP
P0306.270-150-ZP	M27x1,5	12,4	41	Steel ZP
P0306.270-200-ZP	M27x2,0	12,4	41	Steel ZP
P0306.300-150-ZP	M30x1,5	13,9	46	Steel ZP
P0306.300-200-ZP	M30x2,0	13,9	46	Steel ZP
P0306.330-200-ZP	M33x2,0	15,4	49	Steel ZP
P0306.360-150-ZP	M36x1,5	16,9	55	Steel ZP
P0306.360-200-ZP	M36x2,0	16,9	55	Steel ZP
P0306.360-300-ZP	M36x3,0	16,9	55	Steel ZP
P0306.080-100-SC	M 8x1,0	3,7	13	Steel SC
P0306.100-100-SC	M10x1,0	4,7	17	Steel SC
P0306.100-125-SC	M10x1,25	4,7	17	Steel SC
P0306.120-125-SC	M12x1,25	5,7	19	Steel SC
P0306.120-150-SC	M12x1,5	5,7	19	Steel SC
P0306.140-150-SC	M14x1,5	6,42	22	Steel SC
P0306.160-150-SC	M16x1,5	7,42	24	Steel SC
P0306.180-150-SC	M18x1,5	8,42	27	Steel SC
P0306.200-150-SC	M20x1,5	9,1	30	Steel SC
P0306.220-150-SC	M22x1,5	9,9	34	Steel SC

Order No.	d	h	A/F	Material
<b>P0306.240-150-SC</b>	M24x1,5	10,9	36	Steel SC
<b>P0306.240-200-SC</b>	M24x2,0	10,9	36	Steel SC
<b>P0306.270-150-SC</b>	M27x1,5	12,4	41	Steel SC
<b>P0306.270-200-SC</b>	M27x2,0	12,4	41	Steel SC
<b>P0306.300-150-SC</b>	M30x1,5	13,9	46	Steel SC
<b>P0306.300-200-SC</b>	M30x2,0	13,9	46	Steel SC
<b>P0306.330-200-SC</b>	M33x2,0	15,4	49	Steel SC
<b>P0306.360-150-SC</b>	M36x1,5	16,9	55	Steel SC
<b>P0306.360-300-SC</b>	M36x1,5	16,9	55	Steel SC
<b>P0306.390-150-SC</b>	M39x1,5	19,5	60	Steel SC
<b>P0306.420-150-SC</b>	M42x1,5	21	65	Steel SC
<b>P0306.450-300-SC</b>	M45x3,0	22,5	70	Steel SC
<b>P0306.480-150-SC</b>	M48x1,5	24	75	Steel SC
<b>P0306.520-150-SC</b>	M52x1,5	26	80	Steel SC

Order No.	d	h	A/F	Material
<b>P0306.560-200-SC</b>	M56x2,0	28	85	Steel SC
<b>P0306.080-100-BR</b>	M 8x1,0	3,7	13	Brass
<b>P0306.100-100-BR</b>	M10x1,0	4,7	17	Brass
<b>P0306.120-150-BR</b>	M12x1,5	5,7	19	Brass
<b>P0306.140-150-BR</b>	M14x1,5	6,42	22	Brass
<b>P0306.160-150-BR</b>	M16x1,5	7,42	24	Brass
<b>P0306.180-150-BR</b>	M18x1,5	8,42	27	Brass
<b>P0306.200-150-BR</b>	M20x1,5	9,1	30	Brass
<b>P0306.220-150-BR</b>	M22x1,5	9,9	34	Brass
<b>P0306.240-150-BR</b>	M24x1,5	10,9	36	Brass
<b>P0306.270-150-BR</b>	M27x1,5	12,4	41	Brass
<b>P0306.300-150-BR</b>	M30x1,5	13,9	46	Brass