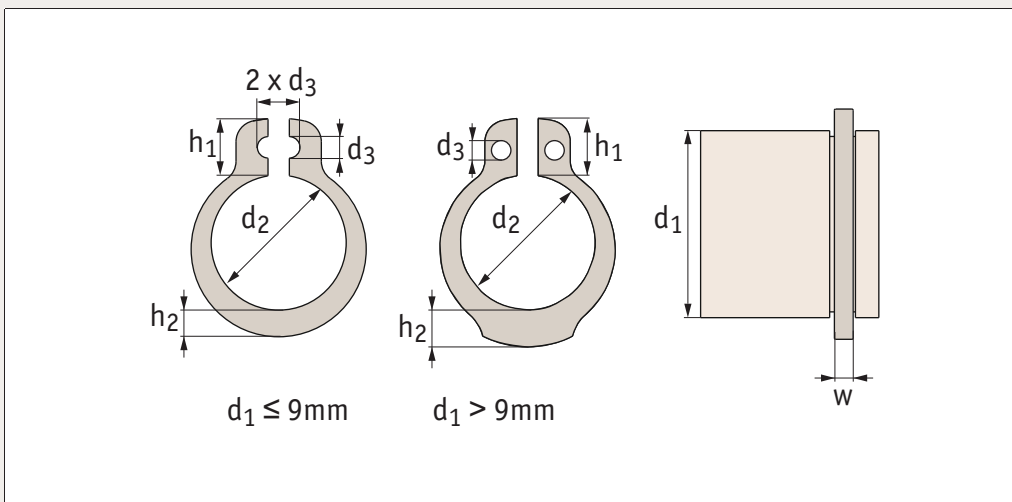




P0380



Material

Stainless steel (A2, AISI 303) or steel (phosphated).

Technical Notes

To DIN 471.

Order No.	d ₁	d ₂	d _{3 min.}	h _{1 max.}	h ₂	w	Material
P0380.003-A2	3	2,7	1,0	1,9	0,8	0,40	A2 s/s
P0380.004-A2	4	3,7	1,0	2,2	0,9	0,40	A2 s/s
P0380.005-A2	5	3,7	1,0	2,5	1,1	0,60	A2 s/s
P0380.006-A2	6	5,6	1,2	2,7	1,3	0,70	A2 s/s
P0380.007-A2	7	6,5	1,2	3,1	1,4	0,80	A2 s/s
P0380.008-A2	8	7,4	1,2	3,2	1,5	0,80	A2 s/s
P0380.009-A2	9	8,4	1,2	3,3	1,7	1,00	A2 s/s
P0380.010-A2	10	9,3	1,5	3,3	1,8	1,00	A2 s/s
P0380.011-A2	11	10,2	1,5	3,3	1,8	1,00	A2 s/s
P0380.012-A2	12	11,0	1,7	3,3	1,8	1,00	A2 s/s
P0380.013-A2	13	11,9	1,7	3,4	2,0	1,00	A2 s/s
P0380.014-A2	14	12,9	1,7	3,5	2,1	1,00	A2 s/s
P0380.015-A2	15	13,8	1,7	3,6	0,8	1,00	A2 s/s
P0380.016-A2	16	14,7	1,7	3,7	2,2	1,00	A2 s/s
P0380.017-A2	17	15,7	1,7	3,8	2,3	1,00	A2 s/s
P0380.018-A2	18	16,5	2,0	3,9	2,4	1,20	A2 s/s
P0380.019-A2	19	17,5	2,0	3,9	2,5	1,20	A2 s/s
P0380.020-A2	20	18,5	2,0	4,0	2,6	1,20	A2 s/s
P0380.022-A2	22	20,5	2,0	4,2	2,8	1,20	A2 s/s
P0380.023-A2	23	21,4	2,0	4,3	2,9	1,20	A2 s/s
P0380.024-A2	24	22,2	2,0	4,4	3,0	1,20	A2 s/s
P0380.025-A2	25	23,2	2,0	4,4	3,0	1,20	A2 s/s
P0380.026-A2	26	24,2	2,0	4,5	3,1	1,20	A2 s/s
P0380.027-A2	27	25,1	2,0	4,6	3,1	1,20	A2 s/s
P0380.028-A2	28	25,9	2,0	4,7	3,2	1,50	A2 s/s
P0380.029-A2	29	26,9	2,0	4,8	3,4	1,50	A2 s/s
P0380.030-A2	30	27,9	2,0	5,0	3,5	1,50	A2 s/s
P0380.032-A2	32	29,6	2,5	5,2	3,6	1,50	A2 s/s
P0380.034-A2	34	31,5	2,5	5,4	3,8	1,50	A2 s/s
P0380.035-A2	35	32,2	2,5	5,6	3,9	1,50	A2 s/s
P0380.036-A2	36	33,2	2,5	5,6	4,0	1,75	A2 s/s
P0380.038-A2	38	35,2	2,5	5,8	4,2	1,75	A2 s/s
P0380.039-A2	39	36,0	2,5	5,9	4,3	1,75	A2 s/s
P0380.040-A2	40	36,0	2,5	6,0	4,4	1,75	A2 s/s
P0380.042-A2	42	36,5	2,5	6,5	4,5	1,75	A2 s/s
P0380.045-A2	45	41,5	2,5	6,7	4,7	1,75	A2 s/s

Order No.	d ₁	d ₂	d _{3 min.}	h _{1 max.}	h ₂	w	Material
P0380.048-A2	48	44,5	2,5	6,9	5,0	1,75	A2 s/s
P0380.050-A2	50	45,8	2,5	6,9	5,1	2,00	A2 s/s
P0380.052-A2	52	47,8	2,5	7,0	5,2	2,00	A2 s/s
P0380.055-A2	55	50,8	2,5	7,2	5,4	2,00	A2 s/s
P0380.060-A2	60	55,8	2,5	7,4	5,8	2,00	A2 s/s
P0380.065-A2	65	60,8	3,0	7,8	6,3	2,50	A2 s/s
P0380.070-A2	70	65,5	3,0	8,1	6,6	2,50	A2 s/s
P0380.075-A2	75	70,5	3,0	8,4	7,0	2,50	A2 s/s
P0380.080-A2	80	74,5	3,0	8,6	7,4	2,50	A2 s/s
P0380.085-A2	85	79,5	3,5	8,7	7,8	3,00	A2 s/s
P0380.090-A2	90	84,5	3,5	8,8	8,2	3,00	A2 s/s
P0380.095-A2	95	89,5	3,5	9,4	8,6	3,00	A2 s/s
P0380.100-A2	100	94,5	3,5	9,6	9,0	3,00	A2 s/s
P0380.105-A2	105	98,0	3,5	9,9	9,3	4,00	A2 s/s
P0380.110-A2	110	103,0	3,5	10,1	9,6	4,00	A2 s/s
P0380.120-A2	120	113,0	3,5	11,0	10,2	4,00	A2 s/s
P0380.130-A2	130	123,0	4,0	11,6	10,7	4,00	A2 s/s
P0380.140-A2	140	133,0	4,0	12,0	11,2	4,00	A2 s/s
P0380.003-PH	3	2,7	1,0	1,9	0,8	0,40	Steel PH
P0380.004-PH	4	3,7	1,0	2,2	0,9	0,40	Steel PH
P0380.005-PH	5	3,7	1,0	2,5	1,1	0,60	Steel PH
P0380.006-PH	6	5,6	1,2	2,7	1,3	0,70	Steel PH
P0380.007-PH	7	6,5	1,2	3,1	1,4	0,80	Steel PH
P0380.008-PH	8	7,4	1,2	3,2	1,5	0,80	Steel PH
P0380.009-PH	9	8,4	1,2	3,3	1,7	1,00	Steel PH
P0380.010-PH	10	9,3	1,5	3,3	1,8	1,00	Steel PH
P0380.011-PH	11	10,2	1,5	3,3	1,8	1,00	Steel PH
P0380.012-PH	12	11,0	1,7	3,3	1,8	1,00	Steel PH
P0380.013-PH	13	11,9	1,7	3,4	2,0	1,00	Steel PH
P0380.014-PH	14	12,9	1,7	3,5	2,1	1,00	Steel PH
P0380.015-PH	15	13,8	1,7	3,6	0,8	1,00	Steel PH
P0380.016-PH	16	14,7	1,7	3,7	2,2	1,00	Steel PH
P0380.017-PH	17	15,7	1,7	3,8	2,3	1,00	Steel PH
P0380.018-PH	18	16,5	2,0	3,9	2,4	1,20	Steel PH
P0380.019-PH	19	17,5	2,0	3,9	2,5	1,20	Steel PH

Continued on next page

Continued from previous page

Order No.	d ₁	d ₂	d _{3 min.}	h _{1 max.}	h ₂	w	Material
P0380.020-PH	20	18,5	2,0	4,0	2,6	1,20	Steel PH
P0380.022-PH	22	20,5	2,0	4,2	2,8	1,20	Steel PH
P0380.023-PH	23	21,4	2,0	4,3	2,9	1,20	Steel PH
P0380.024-PH	24	22,2	2,0	4,4	3,0	1,20	Steel PH
P0380.025-PH	25	23,2	2,0	4,4	3,0	1,20	Steel PH
P0380.026-PH	26	24,2	2,0	4,5	3,1	1,20	Steel PH
P0380.027-PH	27	25,1	2,0	4,6	3,1	1,20	Steel PH
P0380.028-PH	28	25,9	2,0	4,7	3,2	1,50	Steel PH
P0380.029-PH	29	26,9	2,0	4,8	3,4	1,50	Steel PH
P0380.030-PH	30	27,9	2,0	5,0	3,5	1,50	Steel PH
P0380.032-PH	32	29,6	2,5	5,2	3,6	1,50	Steel PH
P0380.034-PH	34	31,5	2,5	5,4	3,8	1,50	Steel PH
P0380.035-PH	35	32,2	2,5	5,6	3,9	1,50	Steel PH
P0380.036-PH	36	33,2	2,5	5,6	4,0	1,75	Steel PH
P0380.038-PH	38	35,2	2,5	5,8	4,2	1,75	Steel PH
P0380.039-PH	39	36,0	2,5	5,9	4,3	1,75	Steel PH
P0380.040-PH	40	36,0	2,5	6,0	4,4	1,75	Steel PH
P0380.042-PH	42	36,5	2,5	6,5	4,5	1,75	Steel PH
P0380.045-PH	45	41,5	2,5	6,7	4,7	1,75	Steel PH

Order No.	d ₁	d ₂	d _{3 min.}	h _{1 max.}	h ₂	w	Material
P0380.048-PH	48	44,5	2,5	6,9	5,0	1,75	Steel PH
P0380.050-PH	50	45,8	2,5	6,9	5,1	2,00	Steel PH
P0380.052-PH	52	47,8	2,5	7,0	5,2	2,00	Steel PH
P0380.055-PH	55	50,8	2,5	7,2	5,4	2,00	Steel PH
P0380.060-PH	60	55,8	2,5	7,4	5,8	2,00	Steel PH
P0380.065-PH	65	60,8	3,0	7,8	6,3	2,50	Steel PH
P0380.070-PH	70	65,5	3,0	8,1	6,6	2,50	Steel PH
P0380.075-PH	75	70,5	3,0	8,4	7,0	2,50	Steel PH
P0380.080-PH	80	74,5	3,0	8,6	7,4	2,50	Steel PH
P0380.085-PH	85	79,5	3,5	8,7	7,8	3,00	Steel PH
P0380.090-PH	90	84,5	3,5	8,8	8,2	3,00	Steel PH
P0380.095-PH	95	89,5	3,5	9,4	8,6	3,00	Steel PH
P0380.100-PH	100	94,5	3,5	9,6	9,0	3,00	Steel PH
P0380.105-PH	105	98,0	3,5	9,9	9,3	4,00	Steel PH
P0380.110-PH	110	103,0	3,5	10,1	9,6	4,00	Steel PH
P0380.120-PH	120	113,0	3,5	11,0	10,2	4,00	Steel PH
P0380.130-PH	130	123,0	4,0	11,6	10,7	4,00	Steel PH
P0380.140-PH	140	133,0	4,0	12,0	11,2	4,00	Steel PH