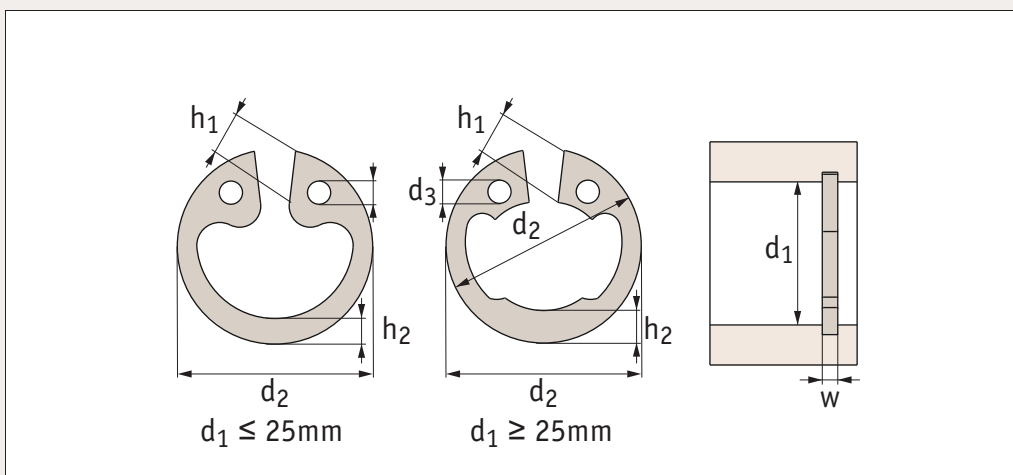




## P0381



### Material

Stainless steel (A2, AISI 303) or steel (phosphated).

### Technical Notes

To DIN 472.

Order No.	d <sub>1</sub>	d <sub>2</sub>	d <sub>3 min.</sub>	h <sub>1 max.</sub>	h <sub>2</sub>	w	Material
P0381.008-A2	8	8,7	1,0	2,4	1,1	0,8	A2 s/s
P0381.009-A2	9	9,8	1,0	2,5	1,3	0,8	A2 s/s
P0381.010-A2	10	10,8	1,2	3,2	1,4	1,0	A2 s/s
P0381.011-A2	11	11,8	1,2	3,3	1,5	1,0	A2 s/s
P0381.012-A2	12	13,0	1,5	3,4	1,7	1,0	A2 s/s
P0381.013-A2	13	14,1	1,5	3,6	1,8	1,0	A2 s/s
P0381.014-A2	14	15,1	1,7	3,7	1,9	1,0	A2 s/s
P0381.015-A2	15	16,2	1,7	3,7	2,0	1,0	A2 s/s
P0381.016-A2	16	17,3	1,7	3,8	2,0	1,0	A2 s/s
P0381.017-A2	17	18,3	1,7	3,9	2,1	1,0	A2 s/s
P0381.018-A2	18	19,5	2,0	4,1	2,2	1,0	A2 s/s
P0381.019-A2	19	20,5	2,0	4,1	2,2	1,0	A2 s/s
P0381.020-A2	20	21,5	2,0	4,2	2,3	1,0	A2 s/s
P0381.021-A2	21	22,5	2,0	4,2	2,4	1,0	A2 s/s
P0381.022-A2	22	23,5	2,0	4,2	2,5	1,0	A2 s/s
P0381.023-A2	23	24,6	2,0	4,3	2,5	1,2	A2 s/s
P0381.024-A2	24	25,9	2,0	4,4	2,6	1,2	A2 s/s
P0381.025-A2	25	26,9	2,0	4,5	2,7	1,2	A2 s/s
P0381.026-A2	26	27,9	2,0	4,6	2,8	1,2	A2 s/s
P0381.027-A2	27	28,9	2,0	4,7	2,9	1,2	A2 s/s
P0381.028-A2	28	30,1	2,0	4,8	2,9	1,2	A2 s/s
P0381.029-A2	29	31,1	2,0	4,8	3,0	1,2	A2 s/s
P0381.030-A2	30	32,1	2,0	4,8	3,0	1,2	A2 s/s
P0381.031-A2	31	33,4	2,5	5,2	3,2	1,2	A2 s/s
P0381.032-A2	32	34,4	2,5	5,4	3,2	1,2	A2 s/s
P0381.034-A2	34	36,5	2,5	5,4	3,3	1,2	A2 s/s
P0381.035-A2	35	37,8	2,5	5,4	3,4	1,5	A2 s/s
P0381.036-A2	36	38,8	2,5	5,4	3,5	1,5	A2 s/s
P0381.037-A2	37	39,8	2,5	5,5	3,6	1,5	A2 s/s
P0381.038-A2	38	40,8	2,5	5,5	3,7	1,5	A2 s/s
P0381.039-A2	39	42,0	2,5	5,6	3,8	1,75	A2 s/s
P0381.040-A2	40	43,5	2,5	5,8	3,9	1,75	A2 s/s
P0381.041-A2	41	44,5	2,5	5,9	4,0	1,75	A2 s/s
P0381.042-A2	42	45,5	2,5	5,9	4,1	1,75	A2 s/s
P0381.045-A2	45	48,5	2,5	6,2	4,3	1,75	A2 s/s
P0381.047-A2	47	50,5	2,5	6,4	4,4	1,75	A2 s/s
P0381.048-A2	48	51,5	2,5	6,4	4,5	1,75	A2 s/s

Order No.	d <sub>1</sub>	d <sub>2</sub>	d <sub>3 min.</sub>	h <sub>1 max.</sub>	h <sub>2</sub>	w	Material
P0381.050-A2	50	54,2	2,5	6,5	4,6	2,0	A2 s/s
P0381.052-A2	52	56,2	2,5	6,7	4,7	2,0	A2 s/s
P0381.055-A2	55	59,2	2,5	6,8	5,0	2,0	A2 s/s
P0381.058-A2	58	62,2	2,5	6,9	5,2	2,0	A2 s/s
P0381.060-A2	60	64,2	2,5	7,3	5,4	2,0	A2 s/s
P0381.062-A2	62	66,2	2,5	7,3	5,5	2,0	A2 s/s
P0381.065-A2	65	69,2	3,0	7,6	5,8	2,5	A2 s/s
P0381.068-A2	68	72,5	3,0	7,8	6,1	2,5	A2 s/s
P0381.070-A2	70	74,5	3,0	7,8	6,2	2,5	A2 s/s
P0381.072-A2	72	76,5	3,0	7,8	6,4	2,5	A2 s/s
P0381.075-A2	75	79,5	3,0	7,8	6,6	2,5	A2 s/s
P0381.080-A2	80	85,5	3,0	8,5	7,0	2,5	A2 s/s
P0381.085-A2	85	90,5	3,5	8,6	7,2	3,0	A2 s/s
P0381.090-A2	90	95,5	3,5	8,6	7,6	3,0	A2 s/s
P0381.095-A2	95	100,5	3,5	8,6	8,1	3,0	A2 s/s
P0381.100-A2	100	105,5	3,5	9,2	8,4	3,0	A2 s/s
P0381.105-A2	105	112,0	3,5	9,5	8,7	4,0	A2 s/s
P0381.110-A2	110	117,0	3,5	10,4	9,0	4,0	A2 s/s
P0381.120-A2	120	127,0	3,5	11,0	9,7	4,0	A2 s/s
P0381.130-A2	130	137,0	4,0	11,0	10,2	4,0	A2 s/s
P0381.140-A2	140	147,0	4,0	11,2	10,7	4,0	A2 s/s
P0381.008-PH	8	8,7	1,0	2,4	1,1	0,8	Steel PH
P0381.009-PH	9	9,8	1,0	2,5	1,3	0,8	Steel PH
P0381.010-PH	10	10,8	1,2	3,2	1,4	1,0	Steel PH
P0381.011-PH	11	11,8	1,2	3,3	1,5	1,0	Steel PH
P0381.012-PH	12	13,0	1,5	3,4	1,7	1,0	Steel PH
P0381.013-PH	13	14,1	1,5	3,6	1,8	1,0	Steel PH
P0381.014-PH	14	15,1	1,7	3,7	1,9	1,0	Steel PH
P0381.015-PH	15	16,2	1,7	3,7	2,0	1,0	Steel PH
P0381.016-PH	16	17,3	1,7	3,8	2,0	1,0	Steel PH
P0381.017-PH	17	18,3	1,7	3,9	2,1	1,0	Steel PH
P0381.018-PH	18	19,5	2,0	4,1	2,2	1,0	Steel PH
P0381.019-PH	19	20,5	2,0	4,1	2,2	1,0	Steel PH
P0381.020-PH	20	21,5	2,0	4,2	2,3	1,0	Steel PH
P0381.021-PH	21	22,5	2,0	4,2	2,4	1,0	Steel PH
P0381.022-PH	22	23,5	2,0	4,2	2,5	1,0	Steel PH

Order No.	d <sub>1</sub>	d <sub>2</sub>	d <sub>3 min.</sub>	h <sub>1 max.</sub>	h <sub>2</sub>	w	Material
<b>P0381.023-PH</b>	23	24,6	2,0	4,3	2,5	1,2	Steel PH
<b>P0381.024-PH</b>	24	25,9	2,0	4,4	2,6	1,2	Steel PH
<b>P0381.025-PH</b>	25	26,9	2,0	4,5	2,7	1,2	Steel PH
<b>P0381.026-PH</b>	26	27,9	2,0	4,6	2,8	1,2	Steel PH
<b>P0381.027-PH</b>	27	28,9	2,0	4,7	2,9	1,2	Steel PH
<b>P0381.028-PH</b>	28	30,1	2,0	4,8	2,9	1,2	Steel PH
<b>P0381.029-PH</b>	29	31,1	2,0	4,8	3,0	1,2	Steel PH
<b>P0381.030-PH</b>	30	32,1	2,0	4,8	3,0	1,2	Steel PH
<b>P0381.031-PH</b>	31	33,4	2,5	5,2	3,2	1,2	Steel PH
<b>P0381.032-PH</b>	32	34,4	2,5	5,4	3,2	1,2	Steel PH
<b>P0381.034-PH</b>	34	36,5	2,5	5,4	3,3	1,2	Steel PH
<b>P0381.035-PH</b>	35	37,8	2,5	5,4	3,4	1,5	Steel PH
<b>P0381.036-PH</b>	36	38,8	2,5	5,4	3,5	1,5	Steel PH
<b>P0381.037-PH</b>	37	39,8	2,5	5,5	3,6	1,5	Steel PH
<b>P0381.038-PH</b>	38	40,8	2,5	5,5	3,7	1,5	Steel PH
<b>P0381.039-PH</b>	39	42,0	2,5	5,6	3,8	1,75	Steel PH
<b>P0381.040-PH</b>	40	43,5	2,5	5,8	3,9	1,75	Steel PH
<b>P0381.041-PH</b>	41	44,5	2,5	5,9	4,0	1,75	Steel PH
<b>P0381.042-PH</b>	42	45,5	2,5	5,9	4,1	1,75	Steel PH
<b>P0381.045-PH</b>	45	48,5	2,5	6,2	4,3	1,75	Steel PH
<b>P0381.047-PH</b>	47	50,5	2,5	6,4	4,4	1,75	Steel PH
<b>P0381.048-PH</b>	48	51,5	2,5	6,4	4,5	1,75	Steel PH

Order No.	d <sub>1</sub>	d <sub>2</sub>	d <sub>3 min.</sub>	h <sub>1 max.</sub>	h <sub>2</sub>	w	Material
<b>P0381.050-PH</b>	50	54,2	2,5	6,5	4,6	2,0	Steel PH
<b>P0381.052-PH</b>	52	56,2	2,5	6,7	4,7	2,0	Steel PH
<b>P0381.055-PH</b>	55	59,2	2,5	6,8	5,0	2,0	Steel PH
<b>P0381.058-PH</b>	58	62,2	2,5	6,9	5,2	2,0	Steel PH
<b>P0381.060-PH</b>	60	64,2	2,5	7,3	5,4	2,0	Steel PH
<b>P0381.062-PH</b>	62	66,2	2,5	7,3	5,5	2,0	Steel PH
<b>P0381.065-PH</b>	65	69,2	3,0	7,6	5,8	2,5	Steel PH
<b>P0381.068-PH</b>	68	72,5	3,0	7,8	6,1	2,5	Steel PH
<b>P0381.070-PH</b>	70	74,5	3,0	7,8	6,2	2,5	Steel PH
<b>P0381.072-PH</b>	72	76,5	3,0	7,8	6,4	2,5	Steel PH
<b>P0381.075-PH</b>	75	79,5	3,0	7,8	6,6	2,5	Steel PH
<b>P0381.080-PH</b>	80	85,5	3,0	8,5	7,0	2,5	Steel PH
<b>P0381.085-PH</b>	85	90,5	3,5	8,6	7,2	3,0	Steel PH
<b>P0381.090-PH</b>	90	95,5	3,5	8,6	7,6	3,0	Steel PH
<b>P0381.095-PH</b>	95	100,5	3,5	8,6	8,1	3,0	Steel PH
<b>P0381.100-PH</b>	100	105,5	3,5	9,2	8,4	3,0	Steel PH
<b>P0381.105-PH</b>	105	112,0	3,5	9,5	8,7	4,0	Steel PH
<b>P0381.110-PH</b>	110	117,0	3,5	10,4	9,0	4,0	Steel PH
<b>P0381.120-PH</b>	120	127,0	3,5	11,0	9,7	4,0	Steel PH
<b>P0381.130-PH</b>	130	137,0	4,0	11,0	10,2	4,0	Steel PH
<b>P0381.140-PH</b>	140	147,0	4,0	11,2	10,7	4,0	Steel PH