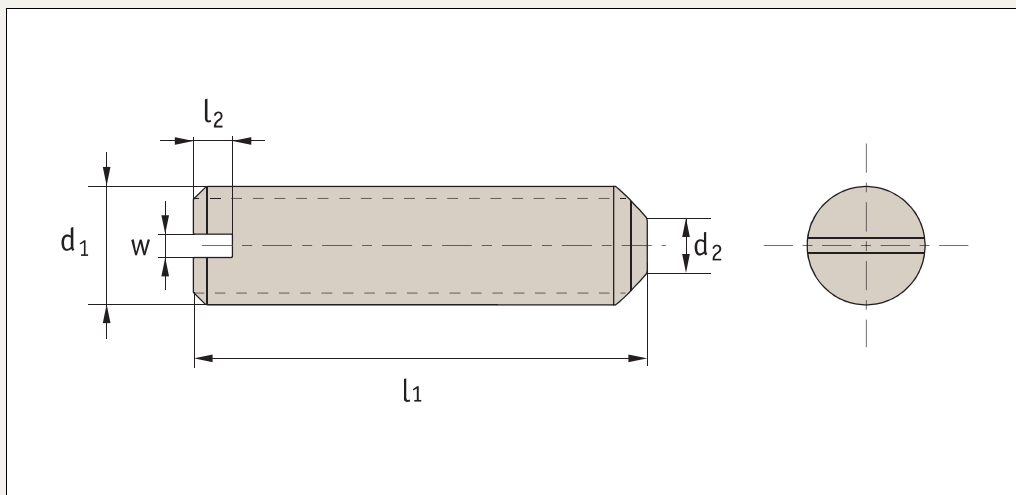


**P0278.A4****Material**

Stainless steel (A4 class 70, class 80 on request).

**Technical Notes**

To DIN 553, cone point.

Order No.	d <sub>1</sub>	l <sub>1</sub>	d <sub>2</sub>	l <sub>2</sub> min.	w
P0278.025-005-A4	M2,5	5	0,25	0,95	0,4
P0278.025-006-A4	M2,5	6	0,25	0,95	0,4
P0278.025-008-A4	M2,5	8	0,25	0,95	0,4
P0278.025-010-A4	M2,5	10	0,25	0,95	0,4
P0278.025-012-A4	M2,5	12	0,25	0,95	0,4
P0278.025-016-A4	M2,5	16	0,25	0,95	0,4
P0278.030-004-A4	M 3	4	0,30	1,05	0,4
P0278.030-005-A4	M 3	5	0,30	1,05	0,4
P0278.030-006-A4	M 3	6	0,30	1,05	0,4
P0278.030-008-A4	M 3	8	0,30	1,05	0,4
P0278.030-010-A4	M 3	10	0,30	1,05	0,4
P0278.030-012-A4	M 3	12	0,30	1,05	0,4
P0278.030-016-A4	M 3	16	0,30	1,05	0,4
P0278.030-020-A4	M 3	20	0,30	1,05	0,4
P0278.040-004-A4	M 4	4	0,40	1,42	0,6
P0278.040-005-A4	M 4	5	0,40	1,42	0,6
P0278.040-006-A4	M 4	6	0,40	1,42	0,6
P0278.040-008-A4	M 4	8	0,40	1,42	0,6
P0278.040-010-A4	M 4	10	0,40	1,42	0,6
P0278.040-012-A4	M 4	12	0,40	1,42	0,6
P0278.040-014-A4	M 4	14	0,40	1,42	0,6
P0278.040-016-A4	M 4	16	0,40	1,42	0,6
P0278.040-020-A4	M 4	20	0,40	1,42	0,6
P0278.040-025-A4	M 4	25	0,40	1,42	0,6
P0278.040-030-A4	M 4	30	0,40	1,42	0,6
P0278.040-035-A4	M 4	35	0,40	1,42	0,6
P0278.040-040-A4	M 4	40	0,40	1,42	0,6
P0278.050-005-A4	M 5	5	0,50	1,63	0,8
P0278.050-006-A4	M 5	6	0,50	1,63	0,8
P0278.050-008-A4	M 5	8	0,50	1,63	0,8
P0278.050-010-A4	M 5	10	0,50	1,63	0,8
P0278.050-012-A4	M 5	12	0,50	1,63	0,8

Order No.	d <sub>1</sub>	l <sub>1</sub>	d <sub>2</sub>	l <sub>2</sub> min.	w
P0278.050-014-A4	M 5	14	0,50	1,63	0,8
P0278.050-016-A4	M 5	16	0,50	1,63	0,8
P0278.050-020-A4	M 5	20	0,50	1,63	0,8
P0286.050-025-A4	M 5	25	0,50	1,63	0,8
P0278.050-030-A4	M 5	30	0,50	1,63	0,8
P0278.050-035-A4	M 5	35	0,50	1,63	0,8
P0278.050-040-A4	M 5	40	0,50	1,63	0,8
P0278.060-006-A4	M 6	6	1,50	2,0	1,0
P0278.060-008-A4	M 6	8	1,50	2,0	1,0
P0278.060-010-A4	M 6	10	1,50	2,0	1,0
P0278.060-012-A4	M 6	12	1,50	2,0	1,0
P0278.060-014-A4	M 6	14	1,50	2,0	1,0
P0278.060-016-A4	M 6	16	1,50	2,0	1,0
P0278.060-018-A4	M 6	18	1,50	2,0	1,0
P0278.060-020-A4	M 6	20	1,50	2,0	1,0
P0278.060-025-A4	M 6	25	1,50	2,0	1,0
P0278.060-030-A4	M 6	30	1,50	2,0	1,0
P0278.060-035-A4	M 6	35	1,50	2,0	1,0
P0278.060-040-A4	M 6	40	1,50	2,0	1,0
P0278.060-045-A4	M 6	45	1,50	2,0	1,0
P0278.060-050-A4	M 6	50	1,50	2,0	1,0
P0278.080-008-A4	M 8	8	2,00	2,50	1,2
P0278.080-010-A4	M 8	10	2,00	2,50	1,2
P0278.080-012-A4	M 8	12	2,00	2,50	1,2
P0278.080-014-A4	M 8	14	2,00	2,50	1,2
P0278.080-016-A4	M 8	16	2,00	2,50	1,2
P0278.080-018-A4	M 8	18	2,00	2,50	1,2
P0278.080-020-A4	M 8	20	2,00	2,50	1,2
P0278.080-025-A4	M 8	25	2,00	2,50	1,2
P0278.080-030-A4	M 8	30	2,00	2,50	1,2
P0278.080-035-A4	M 8	35	2,00	2,50	1,2
P0278.080-040-A4	M 8	40	2,00	2,50	1,2
P0278.080-050-A4	M 8	50	2,00	2,50	1,2

# Slotted Set Screws Cone Point

A4 stainless

Set Screws



Order No.	d <sub>1</sub>	l <sub>1</sub>	d <sub>2</sub>	l <sub>2</sub> min.	w
<b>P0278.100-010-A4</b>	M10	10	2,50	3,00	1,6
<b>P0278.100-012-A4</b>	M10	12	2,50	3,00	1,6
<b>P0278.100-016-A4</b>	M10	16	2,50	3,00	1,6
<b>P0278.100-020-A4</b>	M10	20	2,50	3,00	1,6
<b>P0278.100-025-A4</b>	M10	25	2,50	3,00	1,6
<b>P0278.100-030-A4</b>	M10	30	2,50	3,00	1,6
<b>P0278.100-035-A4</b>	M10	35	2,50	3,00	1,6
<b>P0278.100-040-A4</b>	M10	40	2,50	3,00	1,6
<b>P0278.100-045-A4</b>	M10	45	2,50	3,00	1,6
<b>P0278.100-050-A4</b>	M10	50	2,50	3,00	1,6

Order No.	d <sub>1</sub>	l <sub>1</sub>	d <sub>2</sub>	l <sub>2</sub> min.	w
<b>P0278.120-012-A4</b>	M12	12	3,00	3,60	2,0
<b>P0278.120-016-A4</b>	M12	16	3,00	3,60	2,0
<b>P0278.120-020-A4</b>	M12	20	3,00	3,60	2,0
<b>P0278.120-025-A4</b>	M12	25	3,00	3,60	2,0
<b>P0278.120-030-A4</b>	M12	30	3,00	3,60	2,0
<b>P0278.120-035-A4</b>	M12	35	3,00	3,60	2,0
<b>P0278.120-040-A4</b>	M12	40	3,00	3,60	2,0
<b>P0278.120-045-A4</b>	M12	45	3,00	3,60	2,0
<b>P0278.120-050-A4</b>	M12	50	3,00	3,60	2,0