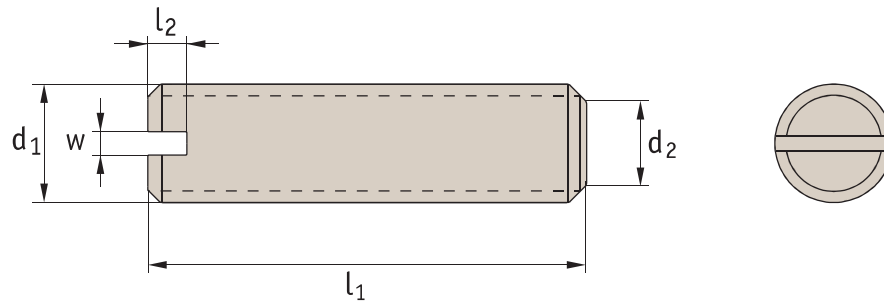


**P0277.A4****Material**

Stainless steel (A4 class 70, class 80 on request).

**Technical Notes**

To DIN 551, flat point.

Order No.	d <sub>1</sub>	l <sub>1</sub>	d <sub>2</sub>	l <sub>2</sub> min.	w
P0277.016-002-A4	M1,6	2	0,55	0,74	0,25
P0277.016-003-A4	M1,6	3	0,55	0,74	0,25
P0277.016-004-A4	M1,6	4	0,55	0,74	0,25
P0277.016-005-A4	M1,6	5	0,55	0,74	0,25
P0277.016-006-A4	M1,6	6	0,55	0,74	0,25
P0277.016-008-A4	M1,6	8	0,55	0,74	0,25
P0277.016-010-A4	M1,6	10	0,55	0,74	0,25
P0277.020-002-A4	M 2	2	0,75	0,84	0,25
P0277.020-003-A4	M 2	3	0,75	0,84	0,25
P0277.020-004-A4	M 2	4	0,75	0,84	0,25
P0277.020-005-A4	M 2	5	0,75	0,84	0,25
P0277.020-006-A4	M 2	6	0,75	0,84	0,25
P0277.020-008-A4	M 2	8	0,75	0,84	0,25
P0277.020-010-A4	M 2	10	0,75	0,84	0,25
P0277.025-003-A4	M2,5	3	1,25	0,95	0,40
P0277.025-004-A4	M2,5	4	1,25	0,95	0,40
P0277.025-005-A4	M2,5	5	1,25	0,95	0,40
P0277.025-006-A4	M2,5	6	1,25	0,95	0,40
P0277.025-008-A4	M2,5	8	1,25	0,95	0,40
P0277.025-010-A4	M2,5	10	1,25	0,95	0,40
P0277.030-003-A4	M 3	3	1,75	1,05	0,40
P0277.030-004-A4	M 3	4	1,75	1,05	0,40
P0277.030-005-A4	M 3	5	1,75	1,05	0,40
P0277.030-006-A4	M 3	6	1,75	1,05	0,40
P0277.030-008-A4	M 3	8	1,75	1,05	0,40
P0277.030-010-A4	M 3	10	1,75	1,05	0,40
P0277.030-012-A4	M 3	12	1,75	1,05	0,40
P0277.030-016-A4	M 3	16	1,75	1,05	0,40
P0277.030-020-A4	M 3	20	1,75	1,05	0,40
P0277.040-004-A4	M 4	4	2,25	1,42	0,60
P0277.040-005-A4	M 4	5	2,25	1,42	0,60

Order No.	d <sub>1</sub>	l <sub>1</sub>	d <sub>2</sub>	l <sub>2</sub> min.	w
P0277.040-006-A4	M 4	6	2,25	1,42	0,60
P0277.040-008-A4	M 4	8	2,25	1,42	0,60
P0277.040-010-A4	M 4	10	2,25	1,42	0,60
P0277.040-012-A4	M 4	12	2,25	1,42	0,60
P0277.040-016-A4	M 4	16	2,25	1,42	0,60
P0277.040-020-A4	M 4	20	2,25	1,42	0,60
P0277.040-025-A4	M 4	25	2,25	1,42	0,60
P0277.040-030-A4	M 4	30	2,25	1,42	0,60
P0277.040-035-A4	M 4	35	2,25	1,42	0,60
P0277.040-040-A4	M 4	40	2,25	1,42	0,60
P0277.040-045-A4	M 4	45	2,25	1,42	0,60
P0277.040-050-A4	M 4	50	2,25	1,42	0,60
P0277.050-005-A4	M 5	5	3,20	1,63	0,80
P0277.050-006-A4	M 5	6	3,20	1,63	0,80
P0277.050-008-A4	M 5	8	3,20	1,63	0,80
P0277.050-010-A4	M 5	10	3,20	1,63	0,80
P0277.050-012-A4	M 5	12	3,20	1,63	0,80
P0277.050-016-A4	M 5	16	3,20	1,63	0,80
P0277.050-020-A4	M 5	20	3,20	1,63	0,80
P0277.050-025-A4	M 5	25	3,20	1,63	0,80
P0277.050-030-A4	M 5	30	3,20	1,63	0,80
P0277.050-035-A4	M 5	35	3,20	1,63	0,80
P0277.050-040-A4	M 5	40	3,20	1,63	0,80
P0277.050-045-A4	M 5	45	3,20	1,63	0,80
P0277.050-050-A4	M 5	50	3,20	1,63	0,80
P0277.060-006-A4	M 6	6	3,70	2,00	1,00
P0277.060-008-A4	M 6	8	3,70	2,00	1,00
P0277.060-010-A4	M 6	10	3,70	2,00	1,00
P0277.060-012-A4	M 6	12	3,70	2,00	1,00
P0277.060-016-A4	M 6	16	3,70	2,00	1,00
P0277.060-020-A4	M 6	20	3,70	2,00	1,00
P0277.060-025-A4	M 6	25	3,70	2,00	1,00
P0277.060-030-A4	M 6	30	3,70	2,00	1,00

# Slotted Set Screws Flat Point

A4 stainless

Set Screws



Order No.	d <sub>1</sub>	l <sub>1</sub>	d <sub>2</sub>	l <sub>2</sub> min.	w
<b>P0277.060-035-A4</b>	M 6	35	3,70	2,00	1,00
<b>P0277.060-040-A4</b>	M 6	40	3,70	2,00	1,00
<b>P0277.060-050-A4</b>	M 6	50	3,70	2,00	1,00
<b>P0277.060-060-A4</b>	M 6	60	3,70	2,00	1,00
<b>P0277.080-008-A4</b>	M8	8	5,20	2,50	1,20
<b>P0277.080-010-A4</b>	M8	10	5,20	2,50	1,20
<b>P0277.080-012-A4</b>	M8	12	5,20	2,50	1,20
<b>P0277.080-016-A4</b>	M8	16	5,20	2,50	1,20
<b>P0277.080-020-A4</b>	M8	20	5,20	2,50	1,20
<b>P0277.080-025-A4</b>	M8	25	5,20	2,50	1,20
<b>P0277.080-030-A4</b>	M8	30	5,20	2,50	1,20
<b>P0277.080-035-A4</b>	M8	35	5,20	2,50	1,20
<b>P0277.080-040-A4</b>	M8	40	5,20	2,50	1,20
<b>P0277.080-045-A4</b>	M8	45	5,20	2,50	1,20
<b>P0277.080-050-A4</b>	M8	50	5,20	2,50	1,20
<b>P0277.080-055-A4</b>	M8	55	5,20	2,50	1,20
<b>P0277.080-060-A4</b>	M8	60	5,20	2,50	1,20
<b>P0277.080-070-A4</b>	M8	70	5,20	2,50	1,20
<b>P0277.100-010-A4</b>	M10	10	6,64	3,00	1,60
<b>P0277.100-012-A4</b>	M10	12	6,64	3,00	1,60
<b>P0277.100-016-A4</b>	M10	16	6,64	3,00	1,60
<b>P0277.100-020-A4</b>	M10	20	6,64	3,00	1,60
<b>P0277.100-025-A4</b>	M10	25	6,64	3,00	1,60

Order No.	d <sub>1</sub>	l <sub>1</sub>	d <sub>2</sub>	l <sub>2</sub> min.	w
<b>P0277.100-030-A4</b>	M10	30	6,64	3,00	1,60
<b>P0277.100-035-A4</b>	M10	35	6,64	3,00	1,60
<b>P0277.100-040-A4</b>	M10	40	6,64	3,00	1,60
<b>P0277.100-045-A4</b>	M10	45	6,64	3,00	1,60
<b>P0277.100-050-A4</b>	M10	50	6,64	3,00	1,60
<b>P0277.100-055-A4</b>	M10	55	6,64	3,00	1,60
<b>P0277.100-060-A4</b>	M10	60	6,64	3,00	1,60
<b>P0277.100-070-A4</b>	M10	70	6,64	3,00	1,60
<b>P0277.100-080-A4</b>	M10	80	6,64	3,00	1,60
<b>P0277.120-012-A4</b>	M12	12	8,14	3,60	2,00
<b>P0277.120-016-A4</b>	M12	16	8,14	3,60	2,00
<b>P0277.120-020-A4</b>	M12	20	8,14	3,60	2,00
<b>P0277.120-025-A4</b>	M12	25	8,14	3,60	2,00
<b>P0277.120-030-A4</b>	M12	30	8,14	3,60	2,00
<b>P0277.120-035-A4</b>	M12	35	8,14	3,60	2,00
<b>P0277.120-040-A4</b>	M12	40	8,14	3,60	2,00
<b>P0277.120-045-A4</b>	M12	45	8,14	3,60	2,00
<b>P0277.120-050-A4</b>	M12	50	8,14	3,60	2,00
<b>P0277.120-055-A4</b>	M12	55	8,14	3,60	2,00
<b>P0277.120-060-A4</b>	M12	60	8,14	3,60	2,00
<b>P0277.120-070-A4</b>	M12	70	8,14	3,60	2,00
<b>P0277.120-080-A4</b>	M12	80	8,14	3,60	2,00