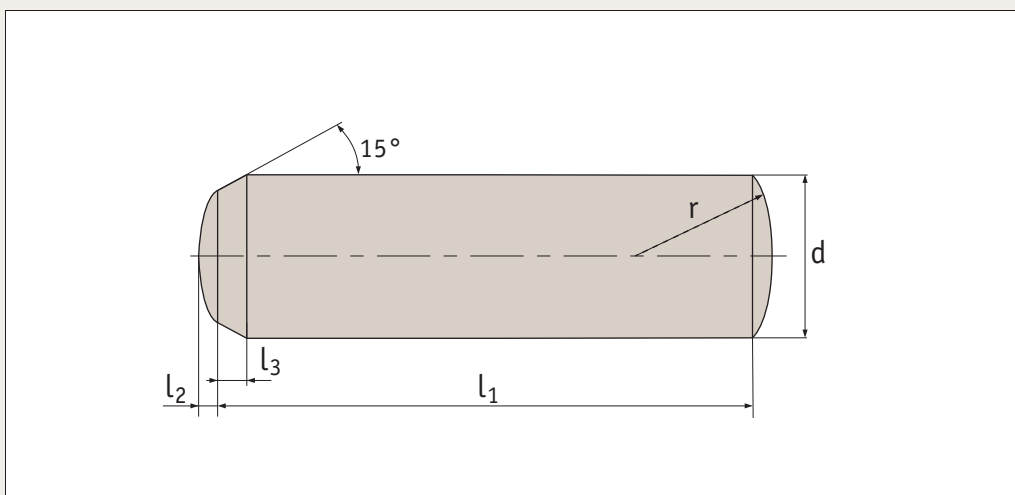




P1204



Material

Through hardened and ground steel (100Cr6).
Hardened and tempered to HV 550-650, HRC 60 ±2.

Technical Notes

To DIN 6325 , ISO 8734.
Ground to m6 tolerance on diameter (interference fit).

Order No.	d m6	l ₁ js14	l ₂	l ₃	Double shear kN
P1204.010-004	1	4	0,12	0,5	1,5
P1204.010-005	1	5	0,12	0,5	1,5
P1204.010-006	1	6	0,12	0,5	1,5
P1204.010-008	1	8	0,12	0,5	1,5
P1204.010-010	1	10	0,12	0,5	1,5
P1204.010-012	1	12	0,12	0,5	1,5
P1204.015-004	1,5	4	0,20	0,6	3,4
P1204.015-005	1,5	5	0,20	0,6	3,4
P1204.015-006	1,5	6	0,20	0,6	3,4
P1204.015-008	1,5	8	0,20	0,6	3,4
P1204.015-010	1,5	10	0,20	0,6	3,4
P1204.015-012	1,5	12	0,20	0,6	3,4
P1204.015-014	1,5	14	0,20	0,6	3,4
P1204.015-016	1,5	16	0,20	0,6	3,4
P1204.020-004	2	4	0,25	0,8	5,5
P1204.020-005	2	5	0,25	0,8	5,5
P1204.020-006	2	6	0,25	0,8	5,5
P1204.020-008	2	8	0,25	0,8	5,5
P1204.020-010	2	10	0,25	0,8	5,5
P1204.020-012	2	12	0,25	0,8	5,5
P1204.020-014	2	14	0,25	0,8	5,5
P1204.020-016	2	16	0,25	0,8	5,5
P1204.020-018	2	18	0,25	0,8	5,5
P1204.020-020	2	20	0,25	0,8	5,5
P1204.020-024	2	24	0,25	0,8	5,5
P1204.025-005	2,5	5	0,3	1	8,0
P1204.025-006	2,5	6	0,3	1	8,0
P1204.025-008	2,5	8	0,3	1	8,0
P1204.025-010	2,5	10	0,3	1	8,0
P1204.025-012	2,5	12	0,3	1	8,0

Order No.	d m6	l ₁ js14	l ₂	l ₃	Double shear kN
P1204.025-014	2,5	14	0,3	1	8,0
P1204.025-016	2,5	16	0,3	1	8,0
P1204.025-018	2,5	18	0,3	1	8,0
P1204.025-020	2,5	20	0,3	1	8,0
P1204.025-024	2,5	24	0,3	1	8,0
P1204.030-004	3	4	0,4	1,2	13,0
P1204.030-005	3	5	0,4	1,2	13,0
P1204.030-006	3	6	0,4	1,2	13,0
P1204.030-008	3	8	0,4	1,2	13,0
P1204.030-010	3	10	0,4	1,2	13,0
P1204.030-012	3	12	0,4	1,2	13,0
P1204.030-014	3	14	0,4	1,2	13,0
P1204.030-016	3	16	0,4	1,2	13,0
P1204.030-018	3	18	0,4	1,2	13,0
P1204.030-020	3	20	0,4	1,2	13,0
P1204.030-024	3	24	0,4	1,2	13,0
P1204.030-028	3	28	0,4	1,2	13,0
P1204.030-030	3	30	0,4	1,2	13,0
P1204.040-006	4	6	0,5	1,4	22,0
P1204.040-008	4	8	0,5	1,4	22,0
P1204.040-010	4	10	0,5	1,4	22,0
P1204.040-012	4	12	0,5	1,4	22,0
P1204.040-014	4	14	0,5	1,4	22,0
P1204.040-016	4	16	0,5	1,4	22,0
P1204.040-018	4	18	0,5	1,4	22,0
P1204.040-020	4	20	0,5	1,4	22,0
P1204.040-024	4	24	0,5	1,4	22,0
P1204.040-028	4	28	0,5	1,4	22,0
P1204.040-030	4	30	0,5	1,4	22,0
P1204.040-032	4	32	0,5	1,4	22,0
P1204.040-036	4	36	0,5	1,4	22,0

Order No.	d m6	l ₁ js14	l ₂	l ₃	Double shear kN
P1204.040-040	4	40	0,5	1,4	22,0
P1204.040-045	4	45	0,5	1,4	22,0
P1204.040-050	4	50	0,5	1,4	22,0
P1204.050-006	5	6	0,63	1,7	31,0
P1204.050-008	5	8	0,63	1,7	31,0
P1204.050-010	5	10	0,63	1,7	31,0
P1204.050-012	5	12	0,63	1,7	31,0
P1204.050-014	5	14	0,63	1,7	31,0
P1204.050-016	5	16	0,63	1,7	31,0
P1204.050-018	5	18	0,63	1,7	31,0
P1204.050-020	5	20	0,63	1,7	31,0
P1204.050-024	5	24	0,63	1,7	31,0
P1204.050-028	5	28	0,63	1,7	31,0
P1204.050-030	5	30	0,63	1,7	31,0
P1204.050-032	5	32	0,63	1,7	31,0
P1204.050-036	5	36	0,63	1,7	31,0
P1204.050-040	5	40	0,63	1,7	31,0
P1204.050-045	5	45	0,63	1,7	31,0
P1204.050-050	5	50	0,63	1,7	31,0
P1204.050-055	5	55	0,63	1,7	31,0
P1204.050-060	5	60	0,63	1,7	31,0
P1204.060-008	6	8	0,8	2,1	53,0
P1204.060-010	6	10	0,8	2,1	53,0
P1204.060-012	6	12	0,8	2,1	53,0
P1204.060-014	6	14	0,8	2,1	53,0
P1204.060-016	6	16	0,8	2,1	53,0
P1204.060-018	6	18	0,8	2,1	53,0
P1204.060-020	6	20	0,8	2,1	53,0
P1204.060-024	6	24	0,8	2,1	53,0
P1204.060-028	6	28	0,8	2,1	53,0
P1204.060-030	6	30	0,8	2,1	53,0
P1204.060-032	6	32	0,8	2,1	53,0
P1204.060-036	6	36	0,8	2,1	53,0
P1204.060-040	6	40	0,8	2,1	53,0
P1204.060-045	6	45	0,8	2,1	53,0
P1204.060-050	6	50	0,8	2,1	53,0
P1204.060-055	6	55	0,8	2,1	53,0
P1204.060-060	6	60	0,8	2,1	53,0
P1204.080-010	8	10	1	2,6	88,0
P1204.080-012	8	12	1	2,6	88,0
P1204.080-014	8	14	1	2,6	88,0
P1204.080-016	8	16	1	2,6	88,0
P1204.080-018	8	18	1	2,6	88,0
P1204.080-020	8	20	1	2,6	88,0
P1204.080-024	8	24	1	2,6	88,0
P1204.080-028	8	28	1	2,6	88,0
P1204.080-030	8	30	1	2,6	88,0
P1204.080-032	8	32	1	2,6	88,0
P1204.080-036	8	36	1	2,6	88,0
P1204.080-040	8	40	1	2,6	88,0
P1204.080-045	8	45	1	2,6	88,0
P1204.080-050	8	50	1	2,6	88,0
P1204.080-055	8	55	1	2,6	88,0
P1204.080-060	8	60	1	2,6	88,0
P1204.080-070	8	70	1	2,6	88,0
P1204.080-080	8	80	1	2,6	88,0

Order No.	d m6	l ₁ js14	l ₂	l ₃	Double shear kN
P1204.100-016	10	16	1,2	3	132,0
P1204.100-018	10	18	1,2	3	132,0
P1204.100-020	10	20	1,2	3	132,0
P1204.100-024	10	24	1,2	3	132,0
P1204.100-028	10	28	1,2	3	132,0
P1204.100-030	10	30	1,2	3	132,0
P1204.100-032	10	32	1,2	3	132,0
P1204.100-036	10	36	1,2	3	132,0
P1204.100-040	10	40	1,2	3	132,0
P1204.100-045	10	45	1,2	3	132,0
P1204.100-050	10	50	1,2	3	132,0
P1204.100-055	10	55	1,2	3	132,0
P1204.100-060	10	60	1,2	3	132,0
P1204.100-070	10	70	1,2	3	132,0
P1204.100-080	10	80	1,2	3	132,0
P1204.100-090	10	90	1,2	3	132,0
P1204.100-100	10	100	1,2	3	132,0
P1204.100-110	10	110	1,2	3	132,0
P1204.100-120	10	120	1,2	3	132,0
P1204.120-018	12	18	1,6	3,8	210,0
P1204.120-020	12	20	1,6	3,8	210,0
P1204.120-024	12	24	1,6	3,8	210,0
P1204.120-028	12	28	1,6	3,8	210,0
P1204.120-030	12	30	1,6	3,8	210,0
P1204.120-032	12	32	1,6	3,8	210,0
P1204.120-036	12	36	1,6	3,8	210,0
P1204.120-040	12	40	1,6	3,8	210,0
P1204.120-045	12	45	1,6	3,8	210,0
P1204.120-050	12	50	1,6	3,8	210,0
P1204.120-055	12	55	1,6	3,8	210,0
P1204.120-060	12	60	1,6	3,8	210,0
P1204.120-070	12	70	1,6	3,8	210,0
P1204.120-080	12	80	1,6	3,8	210,0
P1204.120-090	12	90	1,6	3,8	210,0
P1204.120-100	12	100	1,6	3,8	210,0
P1204.120-110	12	110	1,6	3,8	210,0
P1204.120-120	12	120	1,6	3,8	210,0
P1204.140-028	14	28	1,8	4,2	260,0
P1204.140-030	14	30	1,8	4,2	260,0
P1204.140-032	14	32	1,8	4,2	260,0
P1204.140-036	14	36	1,8	4,2	260,0
P1204.140-040	14	40	1,8	4,2	260,0
P1204.140-045	14	45	1,8	4,2	260,0
P1204.140-050	14	50	1,8	4,2	260,0
P1204.140-055	14	55	1,8	4,2	260,0
P1204.140-060	14	60	1,8	4,2	260,0
P1204.140-070	14	70	1,8	4,2	260,0
P1204.140-080	14	80	1,8	4,2	260,0
P1204.140-090	14	90	1,8	4,2	260,0
P1204.140-100	14	100	1,8	4,2	260,0
P1204.140-110	14	110	1,8	4,2	260,0
P1204.140-120	14	120	1,8	4,2	260,0
P1204.160-028	16	28	2	4,6	350,0
P1204.160-030	16	30	2	4,6	350,0
P1204.160-032	16	32	2	4,6	350,0
P1204.160-036	16	36	2	4,6	350,0

Order No.	d m6	l ₁ js14	l ₂	l ₃	Double shear kN
P1204.160-040	16	40	2	4,6	350,0
P1204.160-045	16	45	2	4,6	350,0
P1204.160-050	16	50	2	4,6	350,0
P1204.160-055	16	55	2	4,6	350,0
P1204.160-060	16	60	2	4,6	350,0
P1204.160-070	16	70	2	4,6	350,0
P1204.160-080	16	80	2	4,6	350,0
P1204.160-090	16	90	2	4,6	350,0
P1204.160-100	16	100	2	4,6	350,0
P1204.160-110	16	110	2	4,6	350,0
P1204.160-120	16	120	2	4,6	350,0
P1204.200-032	20	32	2,5	6	485,0
P1204.200-036	20	36	2,5	6	485,0

Order No.	d m6	l ₁ js14	l ₂	l ₃	Double shear kN
P1204.200-040	20	40	2,5	6	485,0
P1204.200-045	20	45	2,5	6	485,0
P1204.200-050	20	50	2,5	6	485,0
P1204.200-055	20	55	2,5	6	485,0
P1204.200-060	20	60	2,5	6	485,0
P1204.200-070	20	70	2,5	6	485,0
P1204.200-080	20	80	2,5	6	485,0
P1204.200-090	20	90	2,5	6	485,0
P1204.200-100	20	100	2,5	6	485,0
P1204.200-110	20	110	2,5	6	485,0
P1204.200-120	20	120	2,5	6	485,0