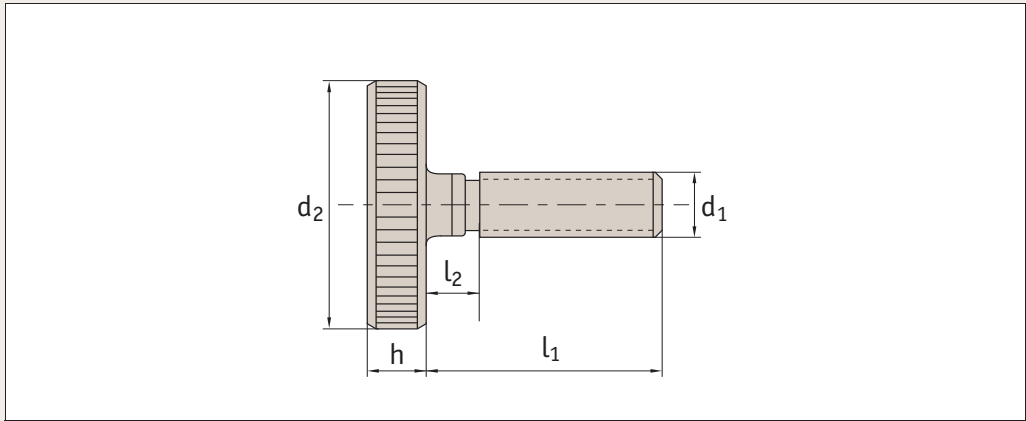




P0405.SS



Material

Stainless steel (A2 AISI 303 or A4 AISI 316).

Technical Notes

To DIN 653.

A2 (AISI 303) stainless steel is typically used in food,

pharmaceutical and similar applications requiring a degree of corrosion protection.

A4 is a softer stainless steel, of a higher grade. Very resistant to corrosion - even in extremely harsh conditions (such as salt, water etc.) but more expensive

Order No.	d ₁	l ₁	d ₂	h	l ₂	Material
P0405.030-008-A2	M3	8	12	2,5	2	A2 s/s
P0405.030-010-A2	M3	10	12	2,5	2	A2 s/s
P0405.030-012-A2	M3	12	12	2,5	2	A2 s/s
P0405.030-016-A2	M3	16	12	2,5	2	A2 s/s
P0405.030-020-A2	M3	20	12	2,5	2	A2 s/s
P0405.040-008-A2	M4	8	16	3,5	2	A2 s/s
P0405.040-010-A2	M4	10	16	3,5	2	A2 s/s
P0405.040-012-A2	M4	12	16	3,5	2	A2 s/s
P0405.040-016-A2	M4	16	16	3,5	2	A2 s/s
P0405.040-020-A2	M4	20	16	3,5	2	A2 s/s
P0405.040-025-A2	M4	25	16	3,5	2	A2 s/s
P0405.040-030-A2	M4	30	16	3,5	2	A2 s/s
P0405.050-008-A2	M5	8	20	4,0	2	A2 s/s
P0405.050-010-A2	M5	10	20	4,0	2	A2 s/s
P0405.050-012-A2	M5	12	20	4,0	2	A2 s/s
P0405.050-016-A2	M5	16	20	4,0	2	A2 s/s
P0405.050-020-A2	M5	20	20	4,0	2	A2 s/s
P0405.050-025-A2	M5	25	20	4,0	2	A2 s/s
P0405.050-030-A2	M5	30	20	4,0	2	A2 s/s
P0405.060-010-A2	M6	10	24	5,0	2	A2 s/s
P0405.060-012-A2	M6	12	24	5,0	2	A2 s/s
P0405.060-016-A2	M6	16	24	5,0	2	A2 s/s
P0405.060-020-A2	M6	20	24	5,0	2	A2 s/s
P0405.060-025-A2	M6	25	24	5,0	2	A2 s/s
P0405.060-030-A2	M6	30	24	5,0	2	A2 s/s
P0405.080-012-A2	M8	12	30	6,0	2	A2 s/s
P0405.080-016-A2	M8	16	30	6,0	2	A2 s/s
P0405.080-020-A2	M8	20	30	6,0	2	A2 s/s
P0405.080-025-A2	M8	25	30	6,0	2	A2 s/s
P0405.008-030-A2	M8	30	30	6,0	2	A2 s/s

Order No.	d ₁	l ₁	d ₂	h	l ₂	Material
P0405.030-008-A4	M3	8	12	2,5	2	A4 s/s
P0405.030-010-A4	M3	10	12	2,5	2	A4 s/s
P0405.030-012-A4	M3	12	12	2,5	2	A4 s/s
P0405.030-016-A4	M3	16	12	2,5	2	A4 s/s
P0405.030-020-A4	M3	20	12	2,5	2	A4 s/s
P0405.040-008-A4	M4	8	16	3,5	2	A4 s/s
P0405.040-010-A4	M4	10	16	3,5	2	A4 s/s
P0405.040-012-A4	M4	12	16	3,5	2	A4 s/s
P0405.040-016-A4	M4	16	16	3,5	2	A4 s/s
P0405.040-020-A4	M4	20	16	3,5	2	A4 s/s
P0405.040-025-A4	M4	25	16	3,5	2	A4 s/s
P0405.040-030-A4	M4	30	16	3,5	2	A4 s/s
P0405.050-008-A4	M5	8	20	4,0	2	A4 s/s
P0405.050-010-A4	M5	10	20	4,0	2	A4 s/s
P0405.050-012-A4	M5	12	20	4,0	2	A4 s/s
P0405.050-016-A4	M5	16	20	4,0	2	A4 s/s
P0405.050-020-A4	M5	20	20	4,0	2	A4 s/s
P0405.050-025-A4	M5	25	20	4,0	2	A4 s/s
P0405.050-030-A4	M5	30	20	4,0	2	A4 s/s
P0405.060-010-A4	M6	10	24	5,0	2	A4 s/s
P0405.060-012-A4	M6	12	24	5,0	2	A4 s/s
P0405.060-016-A4	M6	16	24	5,0	2	A4 s/s
P0405.060-020-A4	M6	20	24	5,0	2	A4 s/s
P0405.060-025-A4	M6	25	24	5,0	2	A4 s/s
P0405.060-030-A4	M6	30	24	5,0	2	A4 s/s
P0405.080-012-A4	M8	12	30	6,0	2	A4 s/s
P0405.080-016-A4	M8	16	30	6,0	2	A4 s/s
P0405.080-020-A4	M8	20	30	6,0	2	A4 s/s
P0405.080-025-A4	M8	25	30	6,0	2	A4 s/s
P0405.008-030-A4	M8	30	30	6,0	2	A4 s/s