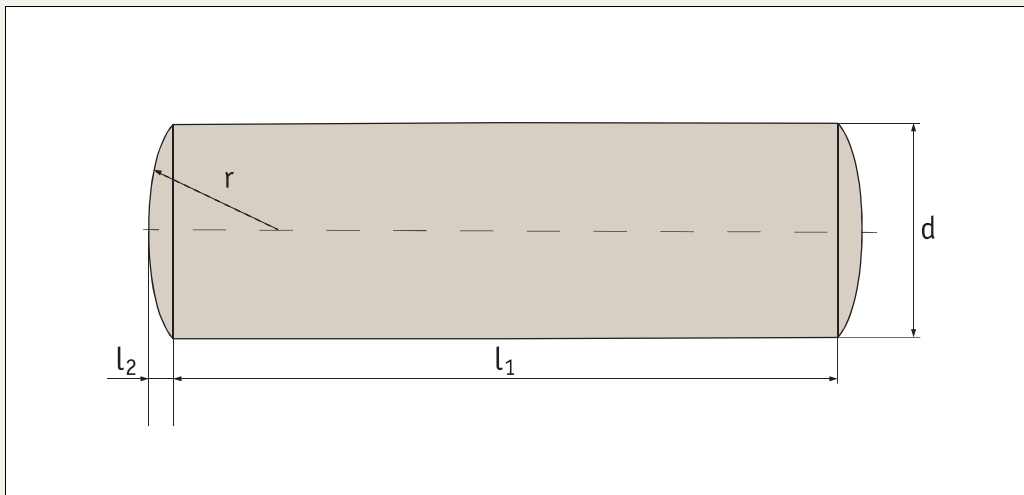




P1207



Material

Stainless steel (A4, AISI 316), rounded end.

Technical Notes

To DIN 7. Ground to m6 on \varnothing (h8 over \varnothing 16mm).

Note: overall length is greater than nominal length (note dimension l_2).

l_1 tolerances:

3-10mm long - +0.3,-0

12-50mm long - +0.5,-0

over 50mm long - +0.5,-0.

Tips

A4 stainless steel grade is a softer material than the A2 stainless steel dowel pins (part no. P1206). It is more resistant to corrosion, and more expensive than the A2 grade dowel pins.

Order No.	d _{m6}	l ₁	l ₂	r	Double shear kN
P1207.010-003	1	3	0,15	1	0,7
P1207.010-004	1	4	0,15	1	0,7
P1207.010-005	1	5	0,15	1	0,7
P1207.010-006	1	6	0,15	1	0,7
P1207.010-008	1	8	0,15	1	0,7
P1207.010-010	1	10	0,15	1	0,7
P1207.010-012	1	12	0,15	1	0,7
P1207.010-014	1	14	0,15	1	0,7
P1207.010-016	1	16	0,15	1	0,7
P1207.015-003	1,5	3	0,23	1,6	1,7
P1207.015-004	1,5	4	0,23	1,6	1,7
P1207.015-005	1,5	5	0,23	1,6	1,7
P1207.015-006	1,5	6	0,23	1,6	1,7
P1207.015-008	1,5	8	0,23	1,6	1,7
P1207.015-010	1,5	10	0,23	1,6	1,7
P1207.015-012	1,5	12	0,23	1,6	1,7
P1207.015-014	1,5	14	0,23	1,6	1,7
P1207.015-016	1,5	16	0,23	1,6	1,7
P1207.015-018	1,5	18	0,23	1,6	1,7
P1207.015-020	1,5	20	0,23	1,6	1,7
P1207.015-024	1,5	24	0,23	1,6	1,7
P1207.020-004	2	4	0,3	2	2,9
P1207.020-005	2	5	0,3	2	2,9
P1207.020-006	2	6	0,3	2	2,9
P1207.020-008	2	8	0,3	2	2,9
P1207.020-010	2	10	0,3	2	2,9

Order No.	d _{m6}	l ₁	l ₂	r	Double shear kN
P1207.020-012	2	12	0,3	2	2,9
P1207.020-014	2	14	0,3	2	2,9
P1207.020-016	2	16	0,3	2	2,9
P1207.020-018	2	18	0,3	2	2,9
P1207.020-020	2	20	0,3	2	2,9
P1207.020-024	2	24	0,3	2	2,9
P1207.025-004	2,5	4	0,4	2,5	4,4
P1207.025-005	2,5	5	0,4	2,5	4,4
P1207.025-006	2,5	6	0,4	2,5	4,4
P1207.025-008	2,5	8	0,4	2,5	4,4
P1207.025-010	2,5	10	0,4	2,5	4,4
P1207.025-012	2,5	12	0,4	2,5	4,4
P1207.025-014	2,5	14	0,4	2,5	4,4
P1207.025-016	2,5	16	0,4	2,5	4,4
P1207.025-018	2,5	18	0,4	2,5	4,4
P1207.025-020	2,5	20	0,4	2,5	4,4
P1207.025-024	2,5	24	0,4	2,5	4,4
P1207.025-028	2,5	28	0,4	2,5	4,4
P1207.030-005	3	5	0,45	3	6,6
P1207.030-006	3	6	0,45	3	6,6
P1207.030-008	3	8	0,45	3	6,6
P1207.030-010	3	10	0,45	3	6,6
P1207.030-012	3	12	0,45	3	6,6
P1207.030-014	3	14	0,45	3	6,6
P1207.030-016	3	16	0,45	3	6,6
P1207.030-018	3	18	0,45	3	6,6
P1207.030-020	3	20	0,45	3	6,6

Stainless Dowel Pins

A4 stainless

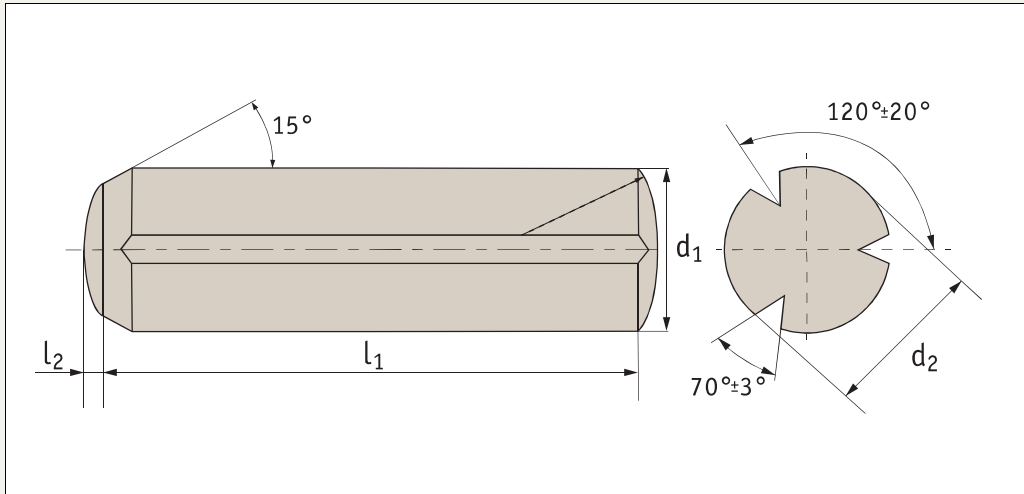
Pins

Order No.	d _{m6}	l ₁	l ₂	r	Double shear kN
P1207.030-024	3	24	0,45	3	6,6
P1207.030-028	3	28	0,45	3	6,6
P1207.030-032	3	32	0,45	3	6,6
P1207.030-036	3	36	0,45	3	6,6
P1207.030-040	3	40	0,45	3	6,6
P1207.040-005	4	5	0,6	4	11,7
P1207.040-006	4	6	0,6	4	11,7
P1207.040-008	4	8	0,6	4	11,7
P1207.040-010	4	10	0,6	4	11,7
P1207.040-012	4	12	0,6	4	11,7
P1207.040-014	4	14	0,6	4	11,7
P1207.040-016	4	16	0,6	4	11,7
P1207.040-018	4	18	0,6	4	11,7
P1207.040-020	4	20	0,6	4	11,7
P1207.040-024	4	24	0,6	4	11,7
P1207.040-028	4	28	0,6	4	11,7
P1207.040-032	4	32	0,6	4	11,7
P1207.040-036	4	36	0,6	4	11,7
P1207.040-040	4	40	0,6	4	11,7
P1207.050-006	5	6	0,75	5	18,1
P1207.050-008	5	8	0,75	5	18,1
P1207.050-010	5	10	0,75	5	18,1
P1207.050-012	5	12	0,75	5	18,1
P1207.050-014	5	14	0,75	5	18,1
P1207.050-016	5	16	0,75	5	18,1
P1207.050-018	5	18	0,75	5	18,1
P1207.050-020	5	20	0,75	5	18,1
P1207.050-024	5	24	0,75	5	18,1
P1207.050-028	5	28	0,75	5	18,1
P1207.050-032	5	32	0,75	5	18,1
P1207.050-036	5	36	0,75	5	18,1
P1207.050-040	5	40	0,75	5	18,1
P1207.050-045	5	45	0,75	5	18,1
P1207.050-050	5	50	0,75	5	18,1
P1207.050-060	5	60	0,75	5	18,1
P1207.060-008	6	8	0,9	6	26,0
P1207.060-010	6	10	0,9	6	26,0
P1207.060-012	6	12	0,9	6	26,0
P1207.060-014	6	14	0,9	6	26,0
P1207.060-016	6	16	0,9	6	26,0
P1207.060-018	6	18	0,9	6	26,0
P1207.060-020	6	20	0,9	6	26,0
P1207.060-024	6	24	0,9	6	26,0
P1207.060-028	6	28	0,9	6	26,0
P1207.060-030	6	30	0,9	6	26,0
P1207.060-032	6	32	0,9	6	26,0
P1207.060-036	6	36	0,9	6	26,0
P1207.060-040	6	40	0,9	6	26,0
P1207.060-045	6	45	0,9	6	26,0
P1207.060-050	6	50	0,9	6	26,0
P1207.060-055	6	55	0,9	6	26,0
P1207.060-060	6	60	0,9	6	26,0
P1207.060-070	6	70	0,9	6	26,0
P1207.060-080	6	80	0,9	6	26,0
P1207.080-008	8	8	1,2	8	47,0
P1207.080-010	8	10	1,2	8	47,0

Order No.	d _{m6}	l ₁	l ₂	r	Double shear kN
P1207.080-012	8	12	1,2	8	47,0
P1207.080-014	8	14	1,2	8	47,0
P1207.080-016	8	16	1,2	8	47,0
P1207.080-018	8	18	1,2	8	47,0
P1207.080-020	8	20	1,2	8	47,0
P1207.080-024	8	24	1,2	8	47,0
P1207.080-028	8	28	1,2	8	47,0
P1207.080-030	8	30	1,2	8	47,0
P1207.080-032	8	32	1,2	8	47,0
P1207.080-036	8	36	1,2	8	47,0
P1207.080-040	8	40	1,2	8	47,0
P1207.080-045	8	45	1,2	8	47,0
P1207.080-050	8	50	1,2	8	47,0
P1207.080-055	8	55	1,2	8	47,0
P1207.080-060	8	60	1,2	8	47,0
P1207.080-070	8	70	1,2	8	47,0
P1207.080-080	8	80	1,2	8	47,0
P1207.080-090	8	90	1,2	8	47,0
P1207.080-100	8	100	1,2	8	47,0
P1207.080-110	8	110	1,2	8	47,0
P1207.080-120	8	120	1,2	8	47,0
P1207.100-014	10	14	1,5	10	64,1
P1207.100-016	10	16	1,5	10	64,1
P1207.100-018	10	18	1,5	10	64,1
P1207.100-020	10	20	1,5	10	64,1
P1207.100-024	10	24	1,5	10	64,1
P1207.100-028	10	28	1,5	10	64,1
P1207.100-030	10	30	1,5	10	64,1
P1207.100-032	10	32	1,5	10	64,1
P1207.100-036	10	36	1,5	10	64,1
P1207.100-040	10	40	1,5	10	64,1
P1207.100-045	10	45	1,5	10	64,1
P1207.100-050	10	50	1,5	10	64,1
P1207.100-055	10	55	1,5	10	64,1
P1207.100-060	10	60	1,5	10	64,1
P1207.100-070	10	70	1,5	10	64,1
P1207.100-080	10	80	1,5	10	64,1
P1207.100-090	10	90	1,5	10	64,1
P1207.100-100	10	100	1,5	10	64,1
P1207.100-110	10	110	1,5	10	64,1
P1207.100-120	10	120	1,5	10	64,1
P1207.120-024	12	24	1,8	12	92,0
P1207.120-028	12	28	1,8	12	92,0
P1207.120-030	12	30	1,8	12	92,0
P1207.120-032	12	32	1,8	12	92,0
P1207.120-036	12	36	1,8	12	92,0
P1207.120-040	12	40	1,8	12	92,0
P1207.120-045	12	45	1,8	12	92,0
P1207.120-050	12	50	1,8	12	92,0
P1207.120-055	12	55	1,8	12	92,0
P1207.120-060	12	60	1,8	12	92,0
P1207.120-070	12	70	1,8	12	92,0
P1207.120-080	12	80	1,8	12	92,0
P1207.120-090	12	90	1,8	12	92,0
P1207.120-100	12	100	1,8	12	92,0
P1207.120-110	12	110	1,8	12	92,0
P1207.120-120	12	120	1,8	12	92,0



P1208



Material

Mild steel (WS 1,0718, 9SMnPb28).

Technical Notes

To DIN 1473 (GP 3, similar to ISO 8740). Full length grooves.

Diameters tolerance: under $\varnothing 4$ h9, over $\varnothing 4$ tolerance h11.
Nominal length l_1 does not include radiused ends.

Tips

Three swaged grooves at 120° pitch all along the length. When the pin is driven into the drilled hole the material displaced is forced back to close up the groove and lock the pin into place. Allows the use of non precision holes. Used to fix two or more components together with maximum rigidity.

Order No.	d_1	l_1	l_2	d_2	Hole	
	h9/h11	js15			over grooves	min.
P1208.010-004	1,0	4	0,14	1,05	0,94	1,0
P1208.010-005	1,0	5	0,14	1,05	0,94	1,0
P1208.010-006	1,0	6	0,14	1,05	0,94	1,0
P1208.010-008	1,0	8	0,14	1,05	0,94	1,0
P1208.012-004	1,2	4	0,16	1,25	1,14	1,2
P1208.012-005	1,2	5	0,16	1,25	1,14	1,2
P1208.012-006	1,2	6	0,16	1,25	1,14	1,2
P1208.012-008	1,2	8	0,16	1,25	1,14	1,2
P1208.015-004	1,5	4	0,20	1,60	1,44	1,5
P1208.015-005	1,5	5	0,20	1,60	1,44	1,5
P1208.015-006	1,5	6	0,20	1,60	1,44	1,5
P1208.015-008	1,5	8	0,20	1,60	1,44	1,5
P1208.015-010	1,5	10	0,20	1,60	1,44	1,5
P1208.015-012	1,5	12	0,20	1,60	1,44	1,5
P1208.015-014	1,5	14	0,20	1,60	1,44	1,5
P1208.015-016	1,5	16	0,20	1,60	1,44	1,5
P1208.015-018	1,5	18	0,20	1,60	1,44	1,5
P1208.015-020	1,5	20	0,20	1,60	1,44	1,5
P1208.020-004	2,0	4	0,25	2,15	1,94	2,0
P1208.020-005	2,0	5	0,25	2,15	1,94	2,0
P1208.020-006	2,0	6	0,25	2,15	1,94	2,0
P1208.020-008	2,0	8	0,25	2,15	1,94	2,0
P1208.020-010	2,0	10	0,25	2,15	1,94	2,0
P1208.020-012	2,0	12	0,25	2,15	1,94	2,0
P1208.020-014	2,0	14	0,25	2,15	1,94	2,0

Order No.	d_1	l_1	l_2	d_2	Hole	
	h9/h11	js15			over grooves	min.
P1208.020-016	2,0	16	0,25	2,15	1,94	2,0
P1208.020-018	2,0	18	0,25	2,15	1,94	2,0
P1208.020-020	2,0	20	0,25	2,15	1,94	2,0
P1208.020-024	2,0	24	0,25	2,15	1,94	2,0
P1208.020-026	2,0	26	0,25	2,15	1,94	2,0
P1208.020-028	2,0	28	0,25	2,15	1,94	2,0
P1208.020-030	2,0	30	0,25	2,15	1,94	2,0
P1208.025-006	2,5	6	0,30	2,65	2,44	2,5
P1208.025-008	2,5	8	0,30	2,65	2,44	2,5
P1208.025-010	2,5	10	0,30	2,65	2,44	2,5
P1208.025-012	2,5	12	0,30	2,65	2,44	2,5
P1208.025-014	2,5	14	0,30	2,65	2,44	2,5
P1208.025-016	2,5	16	0,30	2,65	2,44	2,5
P1208.025-018	2,5	18	0,30	2,65	2,44	2,5
P1208.025-020	2,5	20	0,30	2,65	2,44	2,5
P1208.025-024	2,5	24	0,30	2,65	2,44	2,5
P1208.025-026	2,5	26	0,30	2,65	2,44	2,5
P1208.025-028	2,5	28	0,30	2,65	2,44	2,5
P1208.025-030	2,5	30	0,30	2,65	2,44	2,5
P1208.030-006	3,0	6	0,40	3,20	2,94	3,0
P1208.030-008	3,0	8	0,40	3,20	2,94	3,0
P1208.030-010	3,0	10	0,40	3,20	2,94	3,0
P1208.030-012	3,0	12	0,40	3,20	2,94	3,0
P1208.030-014	3,0	14	0,40	3,20	2,94	3,0
P1208.030-016	3,0	16	0,40	3,20	2,94	3,0
P1208.030-018	3,0	18	0,40	3,20	2,94	3,0
P1208.030-020	3,0	20	0,40	3,20	2,94	3,0