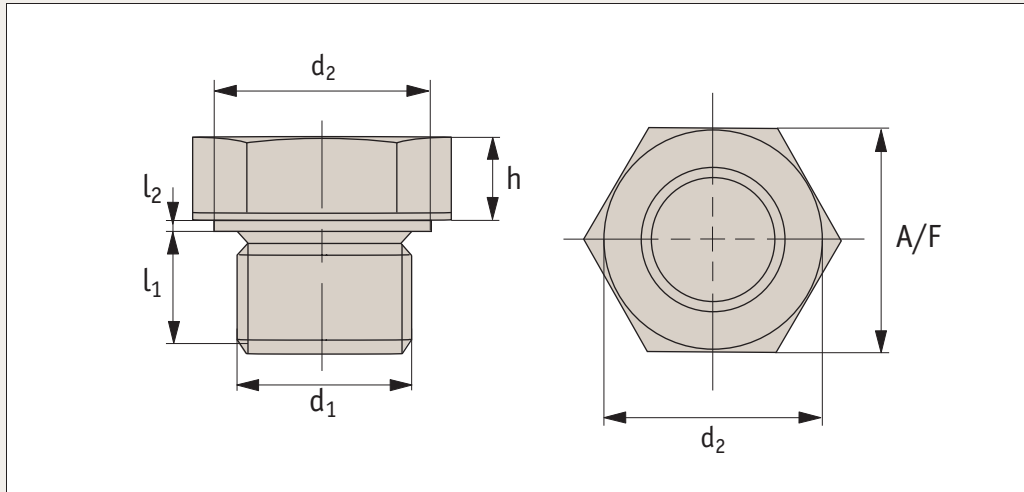




## P0187



### Material

Steel (self-colour), stainless steel (A4, AISI 316) or brass.

### Technical Notes

To DIN 7604A. Most metric screw plug threads are fine threads.

Tightening torque is dependent on fluid, pressure, temperature, and material pairing.

### Tips

Also available on request with O rings (NBR, Viton, EPDM, Silicone etc), permanent magnet, and polyamide melt seal under head.

Order No.	d <sub>1</sub> x p	l <sub>1</sub>	l <sub>2</sub> +0.2, -0	h	d <sub>2</sub> h14	A/F	Material
<b>P0187.010-100-ZP</b>	M10 x1,0	6	0,5	4	14	14	Steel ZP
<b>P0187.012-150-ZP</b>	M12 x1,5	9	0,5	6	17	17	Steel ZP
<b>P0187.014-150-ZP</b>	M14 x1,5	9	0,5	6	19	19	Steel ZP
<b>P0187.016-150-ZP</b>	M16 x1,5	9	0,5	6	21	22	Steel ZP
<b>P0187.018-150-ZP</b>	M18 x1,5	9	2	6	23	17	Steel ZP
<b>P0187.022-150-ZP</b>	M22 x1,5	9	2	6	27	19	Steel ZP
<b>P0187.026-150-ZP</b>	M26 x1,5	9	2,5	8	31	22	Steel ZP
<b>P0187.030-150-ZP</b>	M30 x1,5	9	2,5	8	36	22	Steel ZP
<b>P0187.010-100-SC</b>	M10 x1,0	6	0,5	4	14	14	Steel SC
<b>P0187.012-150-SC</b>	M12 x1,5	9	0,5	6	17	17	Steel SC
<b>P0187.014-150-SC</b>	M14 x1,5	9	0,5	6	19	19	Steel SC
<b>P0187.016-150-SC</b>	M16 x1,5	9	0,5	6	21	22	Steel SC
<b>P0187.018-150-SC</b>	M18 x1,5	9	2	6	23	17	Steel SC
<b>P0187.022-150-SC</b>	M22 x1,5	9	2	6	27	19	Steel SC
<b>P0187.026-150-SC</b>	M26 x1,5	9	2,5	8	31	22	Steel SC
<b>P0187.030-150-SC</b>	M30 x1,5	9	2,5	8	36	22	Steel SC

Order No.	d <sub>1</sub> x p	l <sub>1</sub>	l <sub>2</sub> +0.2, -0	h	d <sub>2</sub> h14	A/F	Material
<b>P0187.010-100-A4</b>	M10 x1,0	6	0,5	4	14	14	A4 s/s
<b>P0187.012-150-A4</b>	M12 x1,5	9	0,5	6	17	17	A4 s/s
<b>P0187.014-150-A4</b>	M14 x1,5	9	0,5	6	19	19	A4 s/s
<b>P0187.016-150-A4</b>	M16 x1,5	9	0,5	6	21	22	A4 s/s
<b>P0187.018-150-A4</b>	M18 x1,5	9	2	6	23	17	A4 s/s
<b>P0187.022-150-A4</b>	M22 x1,5	9	2	6	27	19	A4 s/s
<b>P0187.026-150-A4</b>	M26 x1,5	9	2,5	8	31	22	A4 s/s
<b>P0187.030-150-A4</b>	M30 x1,5	9	2,5	8	36	22	A4 s/s
<b>P0187.010-100-BR</b>	M10 x1,0	6	0,5	4	14	14	Brass
<b>P0187.012-150-BR</b>	M12 x1,5	9	0,5	6	17	17	Brass
<b>P0187.014-150-BR</b>	M14 x1,5	9	0,5	6	19	19	Brass
<b>P0187.016-150-BR</b>	M16 x1,5	9	0,5	6	21	22	Brass
<b>P0187.018-150-BR</b>	M18 x1,5	9	2	6	23	17	Brass
<b>P0187.022-150-BR</b>	M22 x1,5	9	2	6	27	19	Brass
<b>P0187.026-150-BR</b>	M26 x1,5	9	2,5	8	31	22	Brass
<b>P0187.030-150-BR</b>	M30 x1,5	9	2,5	8	36	22	Brass