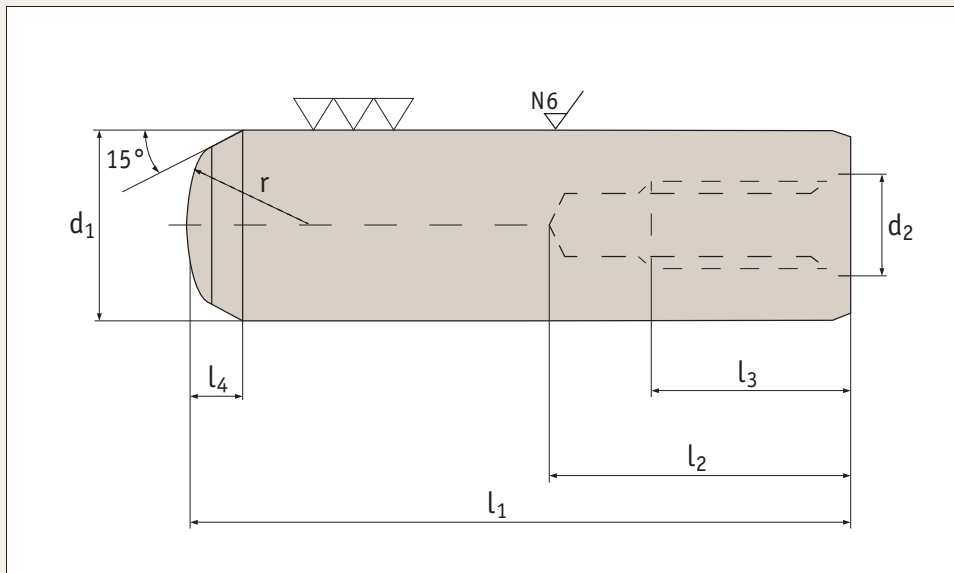


Extractable Dowel Pins

with air release

Pins



P1212

Material

Steel (100Cr6), hardened and tempered to HV 550-650, HRC 60 ±2.

Technical Notes

To DIN 7979D. Ground flat along length for air release.

Order No.	d ₁ m6	l ₁ js15	l ₂ min	l ₃	l ₄	d ₂
P1212.040-010	4	10	7	4,5	1,3	M 2,5
P1212.040-012	4	12	7	4,5	1,3	M 2,5
P1212.040-014	4	14	7	4,5	1,3	M 2,5
P1212.040-016	4	16	7	4,5	1,3	M 2,5
P1212.040-018	4	18	7	4,5	1,3	M 2,5
P1212.040-020	4	20	7	4,5	1,3	M 2,5
P1212.040-024	4	24	7	4,5	1,3	M 2,5
P1212.040-028	4	28	7	4,5	1,3	M 2,5
P1212.040-030	4	30	7	4,5	1,3	M 2,5
P1212.040-032	4	32	7	4,5	1,3	M 2,5
P1212.040-036	4	36	7	4,5	1,3	M 2,5
P1212.040-040	4	40	7	4,5	1,3	M 2,5
P1212.040-045	4	45	7	4,5	1,3	M 2,5
P1212.040-050	4	50	7	4,5	1,3	M 2,5
P1212.050-010	5	10	7	4,5	1,7	M 3
P1212.050-012	5	12	7	4,5	1,7	M 3
P1212.050-014	5	14	7	4,5	1,7	M 3
P1212.050-016	5	16	7	4,5	1,7	M 3
P1212.050-018	5	18	7	4,5	1,7	M 3
P1212.050-020	5	20	7	4,5	1,7	M 3
P1212.050-024	5	24	7	4,5	1,7	M 3
P1212.050-028	5	28	7	4,5	1,7	M 3
P1212.050-030	5	30	7	4,5	1,7	M 3
P1212.050-032	5	32	7	4,5	1,7	M 3
P1212.050-036	5	36	7	4,5	1,7	M 3
P1212.050-040	5	40	7	4,5	1,7	M 3
P1212.050-045	5	45	7	4,5	1,7	M 3
P1212.050-050	5	50	7	4,5	1,7	M 3

Order No.	d ₁ m6	l ₁ js15	l ₂ min	l ₃	l ₄	d ₂
P1212.060-012	6	12	10	6	2,1	M 4
P1212.060-014	6	14	10	6	2,1	M 4
P1212.060-016	6	16	10	6	2,1	M 4
P1212.060-018	6	18	10	6	2,1	M 4
P1212.060-020	6	20	10	6	2,1	M 4
P1212.060-024	6	24	10	6	2,1	M 4
P1212.060-028	6	28	10	6	2,1	M 4
P1212.060-030	6	30	10	6	2,1	M 4
P1212.060-032	6	32	10	6	2,1	M 4
P1212.060-036	6	36	10	6	2,1	M 4
P1212.060-040	6	40	10	6	2,1	M 4
P1212.060-045	6	45	10	6	2,1	M 4
P1212.060-050	6	50	10	6	2,1	M 4
P1212.060-055	6	55	10	6	2,1	M 4
P1212.060-060	6	60	10	6	2,1	M 4
P1212.060-070	6	70	10	6	2,1	M 4
P1212.060-080	6	80	10	6	2,1	M 4
P1212.060-090	6	90	10	6	2,1	M 4
P1212.080-016	8	16	12	8	2,6	M 5
P1212.080-020	8	20	12	8	2,6	M 5
P1212.080-024	8	24	12	8	2,6	M 5
P1212.080-028	8	28	12	8	2,6	M 5
P1212.080-030	8	30	12	8	2,6	M 5
P1212.080-032	8	32	12	8	2,6	M 5
P1212.080-036	8	36	12	8	2,6	M 5
P1212.080-040	8	40	12	8	2,6	M 5
P1212.080-045	8	45	12	8	2,6	M 5
P1212.080-050	8	50	12	8	2,6	M 5
P1212.080-055	8	55	12	8	2,6	M 5

Order No.	d ₁ m6	l ₁ js15	l ₂ min	l ₃	l ₄	d ₂
P1212.080-060	8	60	12	8	2,6	M 5
P1212.080-070	8	70	12	8	2,6	M 5
P1212.080-080	8	80	12	8	2,6	M 5
P1212.080-090	8	90	12	8	2,6	M 5
P1212.080-100	8	100	12	8	2,6	M 5
P1212.100-016	10	16	16	10	3,0	M 6
P1212.100-018	10	18	16	10	3,0	M 6
P1212.100-020	10	20	16	10	3,0	M 6
P1212.100-024	10	24	16	10	3,0	M 6
P1212.100-028	10	28	16	10	3,0	M 6
P1212.100-030	10	30	16	10	3,0	M 6
P1212.100-032	10	32	16	10	3,0	M 6
P1212.100-036	10	36	16	10	3,0	M 6
P1212.100-040	10	40	16	10	3,0	M 6
P1212.100-045	10	45	16	10	3,0	M 6
P1212.100-050	10	50	16	10	3,0	M 6
P1212.100-055	10	55	16	10	3,0	M 6
P1212.100-060	10	60	16	10	3,0	M 6
P1212.100-070	10	70	16	10	3,0	M 6
P1212.100-080	10	80	16	10	3,0	M 6
P1212.100-090	10	90	16	10	3,0	M 6
P1212.100-100	10	100	16	10	3,0	M 6
P1212.100-120	10	120	16	10	3,0	M 6
P1212.120-020	12	20	16	10	3,8	M 6
P1212.120-024	12	24	16	10	3,8	M 6
P1212.120-028	12	28	16	10	3,8	M 6
P1212.120-030	12	30	16	10	3,8	M 6
P1212.120-032	12	32	16	10	3,8	M 6
P1212.120-036	12	36	16	10	3,8	M 6
P1212.120-040	12	40	16	10	3,8	M 6
P1212.120-045	12	45	16	10	3,8	M 6
P1212.120-050	12	50	16	10	3,8	M 6
P1212.120-055	12	55	16	10	3,8	M 6
P1212.120-060	12	60	16	10	3,8	M 6
P1212.120-070	12	70	16	10	3,8	M 6
P1212.120-080	12	80	16	10	3,8	M 6
P1212.120-090	12	90	16	10	3,8	M 6
P1212.120-100	12	100	16	10	3,8	M 6
P1212.120-120	12	120	16	10	3,8	M 6

Order No.	d ₁ m6	l ₁ js15	l ₂ min	l ₃	l ₄	d ₂
P1212.140-028	14	28	20	12	4,0	M 8
P1212.140-030	14	30	20	12	4,0	M 8
P1212.140-032	14	32	20	12	4,0	M 8
P1212.140-036	14	36	20	12	4,0	M 8
P1212.140-040	14	40	20	12	4,0	M 8
P1212.140-045	14	45	20	12	4,0	M 8
P1212.140-050	14	50	20	12	4,0	M 8
P1212.140-055	14	55	20	12	4,0	M 8
P1212.140-060	14	60	20	12	4,0	M 8
P1212.140-070	14	70	20	12	4,0	M 8
P1212.140-080	14	80	20	12	4,0	M 8
P1212.140-090	14	90	20	12	4,0	M 8
P1212.140-100	14	100	20	12	4,0	M 8
P1212.140-120	14	120	20	12	4	M 8
P1212.160-032	16	32	20	12	4,7	M 8
P1212.160-036	16	36	20	12	4,7	M 8
P1212.160-040	16	40	20	12	4,7	M 8
P1212.160-045	16	45	20	12	4,7	M 8
P1212.160-050	16	50	20	12	4,7	M 8
P1212.160-055	16	55	20	12	4,7	M 8
P1212.160-060	16	60	20	12	4,7	M 8
P1212.160-070	16	70	20	12	4,7	M 8
P1212.160-080	16	80	20	12	4,7	M 8
P1212.160-090	16	90	20	12	4,7	M 8
P1212.160-100	16	100	20	12	4,7	M 8
P1212.160-120	16	120	20	12	4,7	M 8
P1212.200-032	20	32	25	16	6,0	M10
P1212.200-036	20	36	25	16	6,0	M10
P1212.200-040	20	40	25	16	6,0	M10
P1212.200-045	20	45	25	16	6,0	M10
P1212.200-050	20	50	25	16	6,0	M10
P1212.200-055	20	55	25	16	6,0	M10
P1212.200-060	20	60	25	16	6,0	M10
P1212.200-070	20	70	25	16	6,0	M10
P1212.200-080	20	80	25	16	6,0	M10
P1212.200-090	20	90	25	16	6,0	M10
P1212.200-100	20	100	25	16	6,0	M10
P1212.200-120	20	120	25	16	6,0	M10