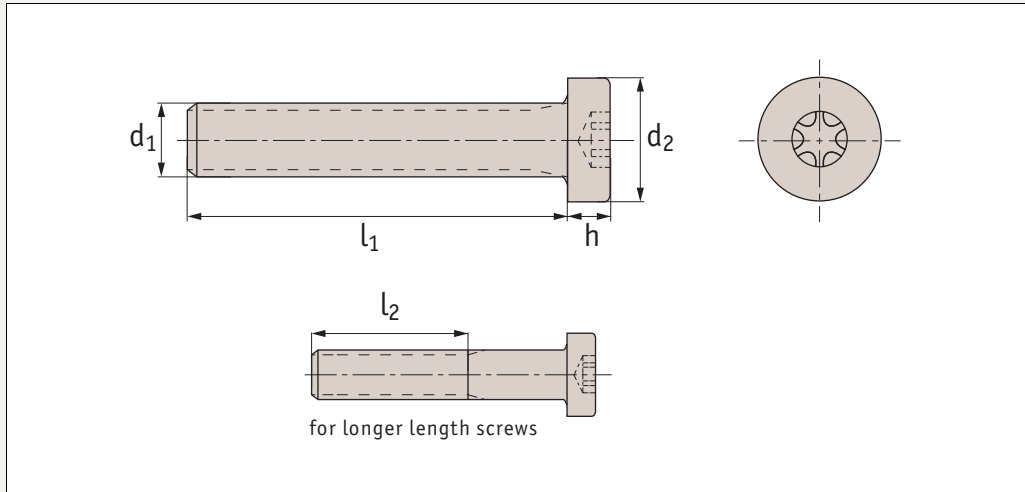




P0206.A2



Material

Stainless steel A2.

Technical Notes

To DIN 14580. For the majority of screw lengths the threads goes all the way to the head of the screw (i.e. $l_1 = l_2$).

For longer length screws the threaded portion $l_2 < l_1$.

See technical page for tightening torques.

| Order No. | d ₁ | l ₁ | d ₂ | l ₂ | h | Size |
|------------------|----------------|----------------|----------------|----------------|------|-------|
| P0206.050-008-A2 | M5 | 8 | 8,5 | - | 3,65 | TX 25 |
| P0206.050-010-A2 | M5 | 10 | 8,5 | - | 3,65 | TX 25 |
| P0206.050-012-A2 | M5 | 12 | 8,5 | - | 3,65 | TX 25 |
| P0206.050-014-A2 | M5 | 14 | 8,5 | - | 3,65 | TX 25 |
| P0206.050-016-A2 | M5 | 16 | 8,5 | - | 3,65 | TX 25 |
| P0206.050-020-A2 | M5 | 20 | 8,5 | 16 | 3,65 | TX 25 |
| P0206.050-025-A2 | M5 | 25 | 8,5 | 16 | 3,65 | TX 25 |
| P0206.050-030-A2 | M5 | 30 | 8,5 | 16 | 3,65 | TX 25 |
| P0206.050-035-A2 | M5 | 35 | 8,5 | 16 | 3,65 | TX 25 |
| P0206.050-040-A2 | M5 | 40 | 8,5 | 16 | 3,65 | TX 25 |
| P0206.050-045-A2 | M5 | 45 | 8,5 | 16 | 3,65 | TX 25 |
| P0206.050-050-A2 | M5 | 50 | 8,5 | 16 | 3,65 | TX 25 |
| P0206.050-055-A2 | M5 | 55 | 8,5 | 16 | 3,65 | TX 25 |
| P0206.050-060-A2 | M5 | 60 | 8,5 | 16 | 3,65 | TX 25 |
| P0206.050-065-A2 | M5 | 65 | 8,5 | 16 | 3,65 | TX 25 |
| P0206.050-070-A2 | M5 | 70 | 8,5 | 16 | 3,65 | TX 25 |
| P0206.060-008-A2 | M6 | 8 | 10 | - | 4,40 | TX 30 |
| P0206.060-010-A2 | M6 | 10 | 10 | - | 4,40 | TX 30 |
| P0206.060-012-A2 | M6 | 12 | 10 | - | 4,40 | TX 30 |
| P0206.060-016-A2 | M6 | 16 | 10 | - | 4,40 | TX 30 |
| P0206.060-020-A2 | M6 | 20 | 10 | 18 | 4,40 | TX 30 |
| P0206.060-025-A2 | M6 | 25 | 10 | 18 | 4,40 | TX 30 |
| P0206.060-030-A2 | M6 | 30 | 10 | 18 | 4,40 | TX 30 |
| P0206.060-035-A2 | M6 | 35 | 10 | 18 | 4,40 | TX 30 |

| Order No. | d ₁ | l ₁ | d ₂ | l ₂ | h | Size |
|------------------|----------------|----------------|----------------|----------------|------|-------|
| P0206.060-040-A2 | M6 | 40 | 10 | 18 | 4,40 | TX 30 |
| P0206.060-045-A2 | M6 | 45 | 10 | 18 | 4,40 | TX 30 |
| P0206.060-050-A2 | M6 | 50 | 10 | 18 | 4,40 | TX 30 |
| P0206.060-055-A2 | M6 | 55 | 10 | 18 | 4,40 | TX 30 |
| P0206.060-060-A2 | M6 | 60 | 10 | 18 | 4,40 | TX 30 |
| P0206.060-065-A2 | M6 | 65 | 10 | 18 | 4,40 | TX 30 |
| P0206.060-070-A2 | M6 | 70 | 10 | 18 | 4,40 | TX 30 |
| P0206.080-010-A2 | M8 | 10 | 13 | - | 5,80 | TX 45 |
| P0206.080-012-A2 | M8 | 12 | 13 | - | 5,80 | TX 45 |
| P0206.080-016-A2 | M8 | 16 | 13 | - | 5,80 | TX 45 |
| P0206.080-020-A2 | M8 | 20 | 13 | - | 5,80 | TX 45 |
| P0206.080-025-A2 | M8 | 25 | 13 | 22 | 5,80 | TX 45 |
| P0206.080-030-A2 | M8 | 30 | 13 | 22 | 5,80 | TX 45 |
| P0206.080-035-A2 | M8 | 35 | 13 | 22 | 5,80 | TX 45 |
| P0206.080-040-A2 | M8 | 40 | 13 | 22 | 5,80 | TX 45 |
| P0206.080-045-A2 | M8 | 45 | 13 | 22 | 5,80 | TX 45 |
| P0206.080-050-A2 | M8 | 50 | 13 | 22 | 5,80 | TX 45 |
| P0206.080-055-A2 | M8 | 55 | 13 | 22 | 5,80 | TX 45 |
| P0206.080-060-A2 | M8 | 60 | 13 | 22 | 5,80 | TX 45 |
| P0206.080-065-A2 | M8 | 65 | 13 | 22 | 5,80 | TX 45 |
| P0206.080-070-A2 | M8 | 70 | 13 | 22 | 5,80 | TX 45 |
| P0206.080-075-A2 | M8 | 75 | 13 | 22 | 5,80 | TX 45 |
| P0206.080-080-A2 | M8 | 80 | 13 | 22 | 5,80 | TX 45 |

Torque recommendations

To following tables show the recommended torque (Nm) for the most common type of metric fasteners.

Steel fasteners - Hex socket cap bolts and screws

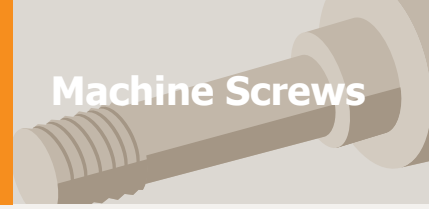
| Thread | Coefficient of friction (μ) | Bolt grade | | | Thread | Coefficient of friction (μ) | Bolt grade | | |
|--------|-----------------------------------|------------|-------|-------|--------|-----------------------------------|------------|------|------|
| | | 8.8 | 10.9 | 12.9 | | | 8.8 | 10.9 | 12.9 |
| M1.6 | 0,125 | 0,17 | 0,24 | 0,29 | M14 | 0,125 | 128 | 181 | 217 |
| M2 | 0,125 | 0,35 | 0,49 | 0,58 | M16 | 0,125 | 197 | 277 | 333 |
| M2.2 | 0,125 | 0,46 | 0,64 | 0,77 | M18 | 0,125 | 275 | 386 | 463 |
| M2.5 | 0,125 | 0,70 | 0,98 | 1,20 | M20 | 0,125 | 385 | 541 | 649 |
| M3 | 0,125 | 1,20 | 1,70 | 2,10 | M22 | 0,125 | 518 | 728 | 874 |
| M3.5 | 0,125 | 1,90 | 2,70 | 3,30 | M24 | 0,125 | 665 | 935 | 1120 |
| M4 | 0,125 | 2,90 | 4,00 | 4,90 | M27 | 0,125 | 961 | 1350 | 1620 |
| M5 | 0,125 | 5,70 | 8,10 | 9,70 | M30 | 0,125 | 1310 | 1840 | 2210 |
| M6 | 0,125 | 9,80 | 14,0 | 17,0 | M36 | 0,125 | 2280 | 3210 | 3850 |
| M8 | 0,125 | 24,0 | 33,0 | 40,0 | M42 | 0,125 | 3640 | 5110 | 6140 |
| M10 | 0,125 | 47,0 | 65,0 | 79,0 | M45 | 0,125 | 4510 | 6340 | 7610 |
| M12 | 0,125 | 81,0 | 114,0 | 136,0 | M48 | 0,125 | 5450 | 7660 | 9190 |

Stainless steel fasteners - Hex socket cap bolts and screws

| Thread | Coefficient of friction (μ) | Tightening torque MA (Nm) | | | Thread | Coefficient of friction (μ) | Tightening torque MA (Nm) | | |
|--------|-----------------------------------|---------------------------|---------|---------|--------|-----------------------------------|---------------------------|---------|---------|
| | | 50 (A1) | 70 (A2) | 80 (A4) | | | 50 (A1) | 70 (A2) | 80 (A4) |
| M1.6 | 0,1 | 0,05 | 0,11 | 0,15 | M14 | 0,1 | 38 | 82 | 109 |
| | 0,2 | 0,08 | 0,17 | 0,22 | | 0,2 | 61 | 131 | 175 |
| | 0,3 | 0,09 | 0,2 | 0,27 | | 0,3 | 76 | 163 | 217 |
| M2 | 0,1 | 0,1 | 0,23 | 0,3 | M16 | 0,1 | 58 | 126 | 168 |
| | 0,2 | 0,16 | 0,35 | 0,46 | | 0,2 | 95 | 204 | 272 |
| | 0,3 | 0,2 | 0,43 | 0,57 | | 0,3 | 119 | 255 | 340 |
| M2.5 | 0,1 | 0,22 | 0,46 | 0,62 | M18 | 0,1 | 82 | 176 | 235 |
| | 0,2 | 0,34 | 0,72 | 0,97 | | 0,2 | 131 | 282 | 376 |
| | 0,3 | 0,42 | 0,89 | 1,19 | | 0,3 | 164 | 352 | 469 |
| M3 | 0,1 | 0,37 | 0,8 | 1,1 | M20 | 0,1 | 115 | 247 | 330 |
| | 0,2 | 0,59 | 1,25 | 1,7 | | 0,2 | 187 | 401 | 534 |
| | 0,3 | 0,73 | 1,55 | 2,1 | | 0,3 | 234 | 501 | 669 |
| M4 | 0,1 | 0,86 | 1,85 | 2,4 | M22 | 0,1 | 157 | 337 | 450 |
| | 0,2 | 1,35 | 2,9 | 3,8 | | 0,2 | 257 | 551 | 735 |
| | 0,3 | 1,66 | 3,6 | 4,7 | | 0,3 | 323 | 692 | 923 |
| M5 | 0,1 | 1,6 | 3,6 | 4,8 | M24 | 0,1 | 198 | 426 | 568 |
| | 0,2 | 2,6 | 5,7 | 7,6 | | 0,2 | 322 | 690 | 920 |
| | 0,3 | 3,3 | 7 | 9,4 | | 0,3 | 403 | 863 | 1151 |
| M6 | 0,1 | 2,9 | 6,3 | 8,4 | M27 | 0,1 | 292 | | |
| | 0,2 | 4,6 | 10 | 13,2 | | 0,2 | 498 | | |
| | 0,3 | 5,7 | 12 | 16,3 | | 0,3 | 601 | | |
| M8 | 0,1 | 7,1 | 15 | 20 | M30 | 0,1 | 397 | | |
| | 0,2 | 11,2 | 24 | 32 | | 0,2 | 648 | | |
| | 0,3 | 13,9 | 30 | 40 | | 0,3 | 831 | | |
| M10 | 0,1 | 14 | 30 | 39 | M33 | 0,1 | 536 | | |
| | 0,2 | 22,2 | 47,7 | 63 | | 0,2 | 880 | | |
| | 0,3 | 27,6 | 59,3 | 79 | | 0,3 | 1108 | | |
| M12 | 0,1 | 24 | 51 | 68 | M36 | 0,1 | 690 | | |
| | 0,2 | 38 | 82 | 109 | | 0,2 | 1130 | | |
| | 0,3 | 47 | 102 | 136 | | 0,3 | 1420 | | |

Recommended Tightening Torque

Stainless steel fasteners



Tightening torque guidelines for A2/A4 stainless fasteners with hex and hexalobular sockets

| Thread | DIN 6912 | DIN 7984 | DIN 7991 | DIN 7380 | DIN 913-916 |
|------------|----------|----------|----------|----------|-------------|
| M3 | | 0,6 | 0,5 | 0,5 | 0,2 |
| M4 | 1 | 1,2 | 1 | 1 | 0,5 |
| M5 | 4 | 2,5 | 2,5 | 2 | 1,5 |
| M6 | 5 | 5 | 4,5 | 4 | 2,5 |
| M8 | 12 | 7 | 8 | 6 | 5 |
| M10 | 24 | 21 | 20 | 15 | 10 |
| M12 | 40 | 30 | 33 | 20 | 22 |
| M16 | 110 | 66 | 55 | | 45 |
| M20 | 170 | 120 | 75 | | 70 |
| M24 | | 235 | 200 | | 110 |

DIN 6912 - Low head hex socket cap screw with centre

DIN 7984 - Low head hex socket cap screw

DIN 7991 - Hex socket countersunk head screw

DIN 7380 - Hex socket button head screw

DIN 913-916 - Socket Set Screws