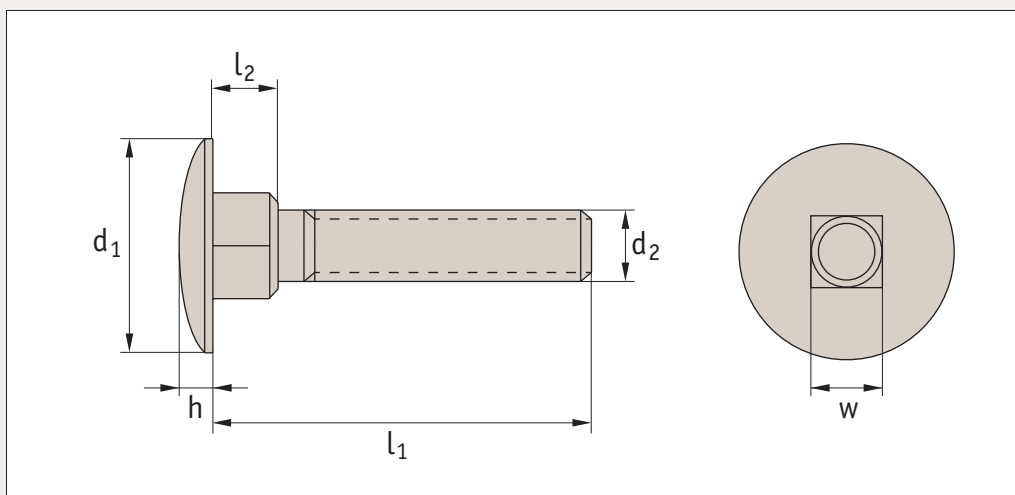


# Carriage Bolts - Full Thread

steel, zinc-plated

Hexagonal  
Head Screws



**P0264.ZP**

## Material

Steel, zinc-plated (grade 8.8).

## Technical Notes

To DIN 603.

Order No.	$d_1$	$l_1$	h	$d_2$	$l_1$	w
P0264.050-016-ZP	M 5	16	2,7	12,45	2,9	4,52
P0264.050-020-ZP	M 5	20	2,7	12,45	2,9	4,52
P0264.050-025-ZP	M 5	25	2,7	12,45	2,9	4,52
P0264.050-030-ZP	M 5	30	2,7	12,45	2,9	4,52
P0264.050-035-ZP	M 5	35	2,7	12,45	2,9	4,52
P0264.050-040-ZP	M 5	40	2,7	12,45	2,9	4,52
P0264.050-045-ZP	M 5	45	2,7	12,45	2,9	4,52
P0264.050-050-ZP	M 5	50	2,7	12,45	2,9	4,52
P0264.050-055-ZP	M 5	55	2,7	12,45	2,9	4,52
P0264.050-060-ZP	M 5	60	2,7	12,45	2,9	4,52
P0264.050-065-ZP	M 5	65	2,7	12,45	2,9	4,52
P0264.050-070-ZP	M 5	70	2,7	12,45	2,9	4,52
P0264.050-075-ZP	M 5	75	2,7	12,45	2,9	4,52
P0264.050-080-ZP	M 5	80	2,7	12,45	2,9	4,52
P0264.060-012-ZP	M 6	12	3,12	15,45	3,4	5,52
P0264.060-016-ZP	M 6	16	3,12	15,45	3,4	5,52
P0264.060-020-ZP	M 6	20	3,12	15,45	3,4	5,52
P0264.060-025-ZP	M 6	25	3,12	15,45	3,4	5,52
P0264.060-030-ZP	M 6	30	3,12	15,45	3,4	5,52
P0264.060-035-ZP	M 6	35	3,12	15,45	3,4	5,52
P0264.060-040-ZP	M 6	40	3,12	15,45	3,4	5,52
P0264.060-045-ZP	M 6	45	3,12	15,45	3,4	5,52
P0264.060-050-ZP	M 6	50	3,12	15,45	3,4	5,52
P0264.060-055-ZP	M 6	55	3,12	15,45	3,4	5,52
P0264.060-060-ZP	M 6	60	3,12	15,45	3,4	5,52
P0264.060-065-ZP	M 6	65	3,12	15,45	3,4	5,52
P0264.060-070-ZP	M 6	70	3,12	15,45	3,4	5,52
P0264.060-075-ZP	M 6	75	3,12	15,45	3,4	5,52
P0264.060-080-ZP	M 6	80	3,12	15,45	3,4	5,52
P0264.060-090-ZP	M 6	90	3,12	15,45	3,4	5,52
P0264.060-100-ZP	M 6	100	3,12	15,45	3,4	5,52
P0264.060-110-ZP	M 6	110	3,12	15,45	3,4	5,52
P0264.060-120-ZP	M 6	120	3,12	15,45	3,4	5,52
P0264.060-130-ZP	M 6	130	3,12	15,45	3,4	5,52
P0264.060-140-ZP	M 6	140	3,12	15,45	3,4	5,52

Order No.	$d_1$	$l_1$	h	$d_2$	$l_1$	w
P0264.080-016-ZP	M 8	16	4,12	19,35	4,4	7,42
P0264.080-020-ZP	M 8	20	4,12	19,35	4,4	7,42
P0264.080-025-ZP	M 8	25	4,12	19,35	4,4	7,42
P0264.080-030-ZP	M 8	30	4,12	19,35	4,4	7,42
P0264.080-035-ZP	M 8	35	4,12	19,35	4,4	7,42
P0264.080-040-ZP	M 8	40	4,12	19,35	4,4	7,42
P0264.080-045-ZP	M 8	45	4,12	19,35	4,4	7,42
P0264.080-050-ZP	M 8	50	4,12	19,35	4,4	7,42
P0264.080-055-ZP	M 8	55	4,12	19,35	4,4	7,42
P0264.080-060-ZP	M 8	60	4,12	19,35	4,4	7,42
P0264.080-065-ZP	M 8	65	4,12	19,35	4,4	7,42
P0264.080-070-ZP	M 8	70	4,12	19,35	4,4	7,42
P0264.080-075-ZP	M 8	75	4,12	19,35	4,4	7,42
P0264.080-080-ZP	M 8	80	4,12	19,35	4,4	7,42
P0264.080-090-ZP	M 8	90	4,12	19,35	4,4	7,42
P0264.080-100-ZP	M 8	100	4,12	19,35	4,4	7,42
P0264.080-110-ZP	M 8	110	4,12	19,35	4,4	7,42
P0264.080-120-ZP	M 8	120	4,12	19,35	4,4	7,42
P0264.080-130-ZP	M 8	130	4,12	19,35	4,4	7,42
P0264.080-140-ZP	M 8	140	4,12	19,35	4,4	7,42
P0264.080-150-ZP	M 8	150	4,12	19,35	4,4	7,42
P0264.080-160-ZP	M 8	160	4,12	19,35	4,4	7,42
P0264.080-170-ZP	M 8	170	4,12	19,35	4,4	7,42
P0264.080-180-ZP	M 8	180	4,12	19,35	4,4	7,42
P0264.080-200-ZP	M 8	200	4,12	19,35	4,4	7,42
P0264.100-016-ZP	M10	16	4,62	23,25	5,4	9,42
P0264.100-020-ZP	M10	20	4,62	23,25	5,4	9,42
P0264.100-025-ZP	M10	25	4,62	23,25	5,4	9,42
P0264.100-030-ZP	M10	30	4,62	23,25	5,4	9,42
P0264.100-035-ZP	M10	35	4,62	23,25	5,4	9,42
P0264.100-040-ZP	M10	40	4,62	23,25	5,4	9,42
P0264.100-045-ZP	M10	45	4,62	23,25	5,4	9,42
P0264.100-050-ZP	M10	50	4,62	23,25	5,4	9,42
P0264.100-055-ZP	M10	55	4,62	23,25	5,4	9,42

Order No.	d <sub>1</sub>	l <sub>1</sub>	h	d <sub>2</sub>	l <sub>1</sub>	w
<b>P0264.100-060-ZP</b>	M10	60	4,62	23,25	5,4	9,42
<b>P0264.100-065-ZP</b>	M10	65	4,62	23,25	5,4	9,42
<b>P0264.100-070-ZP</b>	M10	70	4,62	23,25	5,4	9,42
<b>P0264.100-075-ZP</b>	M10	75	4,62	23,25	5,4	9,42
<b>P0264.100-080-ZP</b>	M10	80	4,62	23,25	5,4	9,42
<b>P0264.100-090-ZP</b>	M10	90	4,62	23,25	5,4	9,42
<b>P0264.100-100-ZP</b>	M10	100	4,62	23,25	5,4	9,42
<b>P0264.100-110-ZP</b>	M10	110	4,62	23,25	5,4	9,42
<b>P0264.100-120-ZP</b>	M10	120	4,62	23,25	5,4	9,42
<b>P0264.100-130-ZP</b>	M10	130	4,62	23,25	5,4	9,42
<b>P0264.100-140-ZP</b>	M10	140	4,62	23,25	5,4	9,42
<b>P0264.100-150-ZP</b>	M10	150	4,62	23,25	5,4	9,42
<b>P0264.100-160-ZP</b>	M10	160	4,62	23,25	5,4	9,42
<b>P0264.100-170-ZP</b>	M10	170	4,62	23,25	5,4	9,42
<b>P0264.100-180-ZP</b>	M10	180	4,62	23,25	5,4	9,42
<b>P0264.100-200-ZP</b>	M10	200	4,62	23,25	5,4	9,42
<b>P0264.120-025-ZP</b>	M12	25	6,05	29,25	7,25	11,3
<b>P0264.120-030-ZP</b>	M12	30	6,05	29,25	7,25	11,3
<b>P0264.120-035-ZP</b>	M12	35	6,05	29,25	7,25	11,3
<b>P0264.120-040-ZP</b>	M12	40	6,05	29,25	7,25	11,3
<b>P0264.120-045-ZP</b>	M12	45	6,05	29,25	7,25	11,3
<b>P0264.120-050-ZP</b>	M12	50	6,05	29,25	7,25	11,3
<b>P0264.120-055-ZP</b>	M12	55	6,05	29,25	7,25	11,3
<b>P0264.120-060-ZP</b>	M12	60	6,05	29,25	7,25	11,3
<b>P0264.120-065-ZP</b>	M12	65	6,05	29,25	7,25	11,3
<b>P0264.120-070-ZP</b>	M12	70	6,05	29,25	7,25	11,3
<b>P0264.120-075-ZP</b>	M12	75	6,05	29,25	7,25	11,3
<b>P0264.120-080-ZP</b>	M12	80	6,05	29,25	7,25	11,3
<b>P0264.120-090-ZP</b>	M12	90	6,05	29,25	7,25	11,3
<b>P0264.120-100-ZP</b>	M12	100	6,05	29,25	7,25	11,3

Order No.	d <sub>1</sub>	l <sub>1</sub>	h	d <sub>2</sub>	l <sub>1</sub>	w
<b>P0264.120-110-ZP</b>	M12	110	6,05	29,25	7,25	11,3
<b>P0264.120-120-ZP</b>	M12	120	6,05	29,25	7,25	11,3
<b>P0264.120-130-ZP</b>	M12	130	6,05	29,25	7,25	11,3
<b>P0264.120-140-ZP</b>	M12	140	6,05	29,25	7,25	11,3
<b>P0264.120-150-ZP</b>	M12	150	6,05	29,25	7,25	11,3
<b>P0264.120-160-ZP</b>	M12	160	6,05	29,25	7,25	11,3
<b>P0264.120-170-ZP</b>	M12	170	6,05	29,25	7,25	11,3
<b>P0264.120-180-ZP</b>	M12	180	6,05	29,25	7,25	11,3
<b>P0264.120-200-ZP</b>	M12	200	6,05	29,25	7,25	11,3
<b>P0264.160-040-ZP</b>	M16	40	8,05	37,20	11,10	15,3
<b>P0264.160-045-ZP</b>	M16	45	8,05	37,20	11,10	15,3
<b>P0264.160-050-ZP</b>	M16	50	8,05	37,20	11,10	15,3
<b>P0264.160-055-ZP</b>	M16	55	8,05	37,20	11,10	15,3
<b>P0264.160-060-ZP</b>	M16	60	8,05	37,20	11,10	15,3
<b>P0264.160-065-ZP</b>	M16	65	8,05	37,20	11,10	15,3
<b>P0264.160-070-ZP</b>	M16	70	8,05	37,20	11,10	15,3
<b>P0264.160-075-ZP</b>	M16	75	8,05	37,20	11,10	15,3
<b>P0264.160-080-ZP</b>	M16	80	8,05	37,20	11,10	15,3
<b>P0264.160-090-ZP</b>	M16	90	8,05	37,20	11,10	15,3
<b>P0264.160-100-ZP</b>	M16	100	8,05	37,20	11,10	15,3
<b>P0264.160-110-ZP</b>	M16	110	8,05	37,20	11,10	15,3
<b>P0264.160-120-ZP</b>	M16	120	8,05	37,20	11,10	15,3
<b>P0264.160-130-ZP</b>	M16	130	8,05	37,20	11,10	15,3
<b>P0264.160-140-ZP</b>	M16	140	8,05	37,20	11,10	15,3
<b>P0264.160-150-ZP</b>	M16	150	8,05	37,20	11,10	15,3
<b>P0264.160-160-ZP</b>	M16	160	8,05	37,20	11,10	15,3
<b>P0264.160-170-ZP</b>	M16	170	8,05	37,20	11,10	15,3
<b>P0264.160-180-ZP</b>	M16	180	8,05	37,20	11,10	15,3
<b>P0264.160-200-ZP</b>	M16	200	8,05	37,20	11,10	15,3