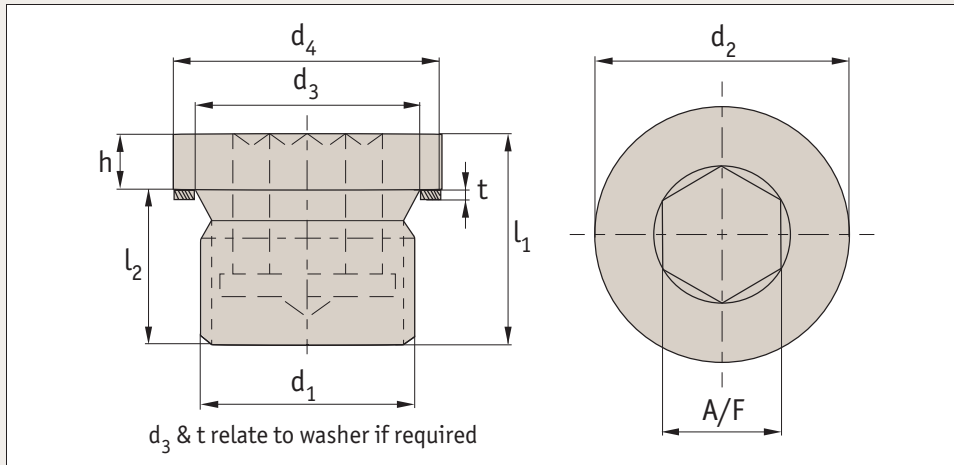


# Blanking Plugs with Collar

metric & BSPP

## Blanking Plugs



## P0183

### Material

Steel (self-colour & zinc-plated, class 5.8), stainless steel (A2 & A4), and brass.

### Technical Notes

To DIN 908. Most metric screw plug threads are fine threads.  
Inch threads beginning with "G" indicate BSPP (British Standard Pipe

Parallel threads ISO 228).

For sealing washers (copper to DIN 7603A see part no. P0334).

Tightening torque is dependent on fluid, pressure, temperature, and material pairing.

### Tips

Also available on request with O rings (NBR, Viton, EPDM, Silicone etc), permanent magnet, and polyamide melt seal under head (PS).

ZP - Zinc Plated

A2 - A2 Stainless Steel

A4 - A4 Stainless Steel

BR - Brass

Order No.	d <sub>1</sub> x p	d <sub>2</sub> h14	d <sub>3</sub>	d <sub>4</sub>	l <sub>1</sub>	l <sub>2</sub> ±0,2	h ±0,5	A/F	t
P0183.080-100-ZP	M 8 x1,0	12	8,3	11,5	11	8	3	4	1
P0183.100-075-ZP	M10 x0,75	14	10,3	13,5	11	8	3	5	1
P0183.100-100-ZP	M10 x1,0	14	10,3	13,5	11	8	3	5	1
P0183.100-125-ZP	M10 x1,25	17	12,3	16	15	12	3	6	1,5
P0183.100-150-ZP	M10 x1,5	17	12,3	16	15	12	3	6	1,5
P0183.120-100-ZP	M12 x1	17	12,3	16	15	12	3	6	1,5
P0183.120-125-ZP	M12 x1,25	17	12,3	16	15	12	3	6	1,5
P0183.120-150-ZP	M12 x1,5	17	12,3	16	15	12	3	6	1,5
P0183.140-125-ZP	M14 x1,25	19	14,3	18	15	12	3	6	1,5
P0183.140-150-ZP	M14 x1,5	19	14,3	18	15	12	3	6	1,5
P0183.160-100-ZP	M16 x1	21	16,3	20	15	12	3	8	1,5
P0183.160-150-ZP	M16 x1,5	21	16,3	20	15	12	3	8	1,5
P0183.160-200-ZP	M16 x2	21	16,3	20	15	12	3	8	1,5
P0183.180-100-ZP	M18 x1	23	18,3	22	16	12	4	8	1,5
P0183.180-150-ZP	M18 x1,5	23	18,3	22	16	12	4	8	1,5
P0183.200-150-ZP	M20 x1,5	25	20,3	24	18	14	4	10	1,5
P0183.220-150-ZP	M22 x1,5	27	22,3	27	18	14	4	10	1,5
P0183.240-150-ZP	M24 x1,5	29	24,3	29	18	14	4	12	2
P0183.260-150-ZP	M26 x1,5	31	26,3	31	20	16	4	12	2
P0183.270-200-ZP	M27 x2,0	32	27,3	32	20	16	4	12	2
P0183.300-150-ZP	M30 x1,5	36	30,3	36	20	16	4	17	2
P0183.300-200-ZP	M30 x2,0	36	30,3	36	20	16	4	17	2
P0183.330-200-ZP	M33 x2,0	39	33,3	39	21	16	5	17	2
P0183.360-150-ZP	M36 x1,5	42	36,3	42	21	16	5	19	2
P0183.360-200-ZP	M36 x2	42	36,3	42	21	16	5	19	2
P0183.380-150-ZP	M38 x1,5	44	38,3	44	21	16	5	19	2
P0183.380-200-ZP	M38 x2	44	38,3	44	21	16	5	19	2
P0183.390-200-ZP	M32 x2	44	38,3	44	21	16	5	19	2

Order No.	d <sub>1</sub> x p	d <sub>2</sub> h <sub>14</sub>	d <sub>3</sub>	d <sub>4</sub>	l <sub>1</sub>	l <sub>2</sub> ±0,2	h <sub>±0,5</sub>	A/F	t
<b>P0183.420-150-ZP</b>	M42 x1,5	49	42,3	49	21	16	5	22	2
<b>P0183.420-200-ZP</b>	M42 x2,0	49	42,3	49	21	16	5	22	2
<b>P0183.450-150-ZP</b>	M45 x1,5	55	48,3	55	21	16	5	24	2
<b>P0183.450-200-ZP</b>	M45 x2	55	48,3	55	21	16	5	24	2
<b>P0183.480-150-ZP</b>	M48 x1,5	55	48,3	55	21	16	5	24	2
<b>P0183.480-200-ZP</b>	M48 x2,0	55	48,3	55	21	16	5	24	2
<b>P0183.520-150-ZP</b>	M52 x1,5	60	52,3	60	21	16	5	24	2
<b>P0183.520-200-ZP</b>	M52 x2	60	52,3	60	21	16	5	24	2
<b>P0183.560-200-ZP</b>	M56 x2,0	64	56,3	64	25	20	5	32	2
<b>P0183.600-200-ZP</b>	M60 x2,0	68	60,3	68	25	20	5	32	2
<b>P0183.640-200-ZP</b>	M64 x2,0	72	64,3	72	25	20	5	32	2
<b>P0183.G1/8-ZP</b>	G1/8"	14	10	13,5	11	8	3	5	1
<b>P0183.G1/4-ZP</b>	G1/4"	18	13,4	18	15	12	3	6	1,5
<b>P0183.G3/8-ZP</b>	G3/8"	22	17	21	15	12	3	8	1,5
<b>P0183.G1/2-ZP</b>	G1/2"	26	21,3	26	18	14	4	10	1,5
<b>P0183.G5/8-ZP</b>	G5/8"	28	24	28	18	14	4	12	1,5
<b>P0183.G3/4-ZP</b>	G3/4"	32	26,7	32	20	16	4	12	2
<b>P0183.G7/8-ZP</b>	G7/8"	36	29,4	36	20	16	4	12	2
<b>P0183.G1-ZP</b>	G1"	39	33,5	39	21	16	5	17	2
<b>P0183.G1-1/8-ZP</b>	G1-1/8"	44	36,2	44	21	16	5	19	2
<b>P0183.G1-1/4-ZP</b>	G1 1/4"	49	42,2	49	21	16	5	22	2
<b>P0183.G1-1/2-ZP</b>	G1-1/2"	55	48,1	55	21	16	5	24	2
<b>P0183.G1-3/4-ZP</b>	G1-3/4"	62	51,8	62	25	20	5	32	2
<b>P0183.G2-ZP</b>	G2"	68	54,5	68	25	20	5	32	2
<b>P0183.G2-1/2-ZP</b>	G2-1/2"	68	54,5	68	25	20	5	32	2
<b>P0183.G3-ZP</b>	G3"	68	54,5	68	25	20	5	32	2
<b>P0183.080-100-SC</b>	M 8 x1,0	12	8,3	11,5	11	8	3	4	1
<b>P0183.100-075-SC</b>	M10 x0,75	14	10,3	13,5	11	8	3	5	1
<b>P0183.100-100-SC</b>	M10 x1,0	14	10,3	13,5	11	8	3	5	1
<b>P0183.100-125-SC</b>	M10 x1,25	14	10,3	13,5	11	8	3	5	1
<b>P0183.100-150-SC</b>	M10 x1,5	14	10,3	13,5	11	8	3	5	1
<b>P0183.120-100-SC</b>	M12 x1	17	12,3	16	15	12	3	6	1,5
<b>P0183.120-125-SC</b>	M12 x1,25	17	12,3	16	15	12	3	6	1,5
<b>P0183.120-150-SC</b>	M12 x1,5	17	12,3	16	15	12	3	6	1,5
<b>P0183.140-125-SC</b>	M14 x1,25	19	14,3	18	15	12	3	6	1,5
<b>P0183.140-150-SC</b>	M14 x1,5	19	14,3	18	15	12	3	6	1,5
<b>P0183.160-100-SC</b>	M16 x1	21	16,3	20	15	12	3	8	1,5
<b>P0183.160-150-SC</b>	M16 x1,5	21	16,3	20	15	12	3	8	1,5
<b>P0183.160-200-SC</b>	M16 x2	21	16,3	20	15	12	3	8	1,5
<b>P0183.180-150-SC</b>	M18 x1,5	23	18,3	22	16	12	4	8	1,5
<b>P0183.200-150-SC</b>	M20 x1,5	25	20,3	24	18	14	4	10	1,5
<b>P0183.220-150-SC</b>	M22 x1,5	27	22,3	27	18	14	4	10	1,5
<b>P0183.240-150-SC</b>	M24 x1,5	29	24,3	29	18	14	4	12	2
<b>P0183.260-150-SC</b>	M26 x1,5	31	26,3	31	20	16	4	12	2
<b>P0183.270-200-SC</b>	M27 x2,0	32	27,3	32	20	16	4	12	2
<b>P0183.300-150-SC</b>	M30 x1,5	36	30,3	36	20	16	4	17	2
<b>P0183.300-200-SC</b>	M30 x2,0	36	30,3	36	20	16	4	17	2
<b>P0183.330-150-SC</b>	M33 x1,5	39	33,3	39	21	16	5	17	2
<b>P0183.330-200-SC</b>	M33 x2,0	39	33,3	39	21	16	5	17	2
<b>P0183.360-150-SC</b>	M36 x1,5	42	36,3	42	21	16	5	19	2
<b>P0183.360-200-SC</b>	M36 x2	42	36,3	42	21	16	5	19	2
<b>P0183.380-150-SC</b>	M38 x1,5	44	38,3	44	21	16	5	19	2
<b>P0183.380-200-SC</b>	M38 x2	44	38,3	44	21	16	5	19	2
<b>P0183.390-200-SC</b>	M39 x2	44	38,3	44	21	16	5	19	2
<b>P0183.420-150-SC</b>	M42 x1,5	49	42,3	49	21	16	5	22	2
<b>P0183.420-200-SC</b>	M42 x2,0	49	42,3	49	21	16	5	22	2
<b>P0183.450-150-SC</b>	M45 x1,5	49	42,3	49	21	16	5	22	2
<b>P0183.450-200-SC</b>	M45 x2	49	42,3	49	21	16	5	22	2
<b>P0183.480-150-SC</b>	M48 x1,5	55	48,3	55	21	16	5	24	2
<b>P0183.480-200-SC</b>	M48 x2,0	55	48,3	55	21	16	5	24	2

# Blanking Plugs with Collar

metric & BSPP



## Blanking Plugs

Order No.	d <sub>1</sub> x p	d <sub>2</sub> h14	d <sub>3</sub>	d <sub>4</sub>	l <sub>1</sub>	l <sub>2</sub> ±0,2	h <sub>±0,5</sub>	A/F	t
<b>P0183.520-150-SC</b>	M52 x1,5	60	52,3	60	21	16	5	24	2
<b>P0183.520-200-SC</b>	M52 x2	60	52,3	60	21	16	5	24	2
<b>P0183.560-200-SC</b>	M56 x2,0	64	56,3	64	25	20	5	32	2
<b>P0183.600-200-SC</b>	M60 x2,0	68	60,3	68	25	20	5	32	2
<b>P0183.640-200-SC</b>	M64 x2,0	72	64,3	72	25	20	5	32	2
<b>P0183.G1/8-SC</b>	G1/8"	14	10	13,5	11	8	3	5	1
<b>P0183.G1/4-SC</b>	G1/4"	18	13,4	18	15	12	3	6	1,5
<b>P0183.G3/8-SC</b>	G3/8"	22	17	21	15	12	3	8	1,5
<b>P0183.G1/2-SC</b>	G1/2"	26	21,3	26	18	14	4	10	1,5
<b>P0183.G5/8-SC</b>	G5/8"	28	24	28	18	14	4	12	1,5
<b>P0183.G3/4-SC</b>	G3/4"	32	26,7	32	20	16	4	12	2
<b>P0183.G7/8-SC</b>	G7/8"	36	29,4	36	20	16	4	12	2
<b>P0183.G1-SC</b>	G1"	39	33,5	39	21	16	5	17	2
<b>P0183.G1-1/8-SC</b>	G1-1/8"	44	36,2	44	21	16	5	19	2
<b>P0183.G1-1/4-SC</b>	G1 1/4"	49	42,2	49	21	16	5	22	2
<b>P0183.G1-1/2-SC</b>	G1-1/2"	55	48,1	55	21	16	5	24	2
<b>P0183.G1-3/4-SC</b>	G1-3/4"	62	51,8	62	25	20	5	32	2
<b>P0183.G2-SC</b>	G2"	68	54,5	68	25	20	5	32	2
<b>P0183.080-100-A4</b>	M 8 x1,0	12	8,3	11,5	11	8	3	4	1
<b>P0183.100-100-A4</b>	M10 x1,0	14	10,3	13,5	11	8	3	5	1
<b>P0183.120-100-A4</b>	M12 x1	17	12,3	16	15	12	3	6	1,5
<b>P0183.120-150-A4</b>	M12 x1,5	17	12,3	16	15	12	3	6	1,5
<b>P0183.140-150-A4</b>	M14 x1,5	19	14,3	18	15	12	3	6	1,5
<b>P0183.160-150-A4</b>	M16 x1,5	21	16,3	20	15	12	3	8	1,5
<b>P0183.180-150-A4</b>	M18 x1,5	23	18,3	22	16	12	4	8	1,5
<b>P0183.200-150-A4</b>	M20 x1,5	25	20,3	24	18	14	4	10	1,5
<b>P0183.220-150-A4</b>	M22 x1,5	27	22,3	27	18	14	4	10	1,5
<b>P0183.240-150-A4</b>	M24 x1,5	29	24,3	29	18	14	4	12	2
<b>P0183.260-150-A4</b>	M26 x1,5	31	26,3	31	20	16	4	12	2
<b>P0183.270-200-A4</b>	M27 x2,0	32	27,3	32	20	16	4	12	2
<b>P0183.300-150-A4</b>	M30 x1,5	36	30,3	36	20	16	4	17	2
<b>P0183.300-200-A4</b>	M30 x2,0	36	30,3	36	20	16	4	17	2
<b>P0183.360-150-A4</b>	M36 x1,5	36	30,3	36	20	16	4	17	2
<b>P0183.380-150-A4</b>	M38 x1,5	36	30,3	36	20	16	4	17	2
<b>P0183.420-150-A4</b>	M42 x1,5	36	30,3	36	20	16	4	17	2
<b>P0183.420-200-A4</b>	M42 x2	36	30,3	36	20	16	4	17	2
<b>P0183.450-150-A4</b>	M45 x1,5	36	30,3	36	20	16	4	17	2
<b>P0183.480-200-A4</b>	M48 x2	36	30,3	36	20	16	4	17	2
<b>P0183.520-200-A4</b>	M52 x2	36	30,3	36	20	16	4	17	2
<b>P0183.G1/8-A4</b>	G1/8"	14	10	13,5	11	8	3	5	1
<b>P0183.G1/4-A4</b>	G1/4"	18	13,4	18	15	12	3	6	1,5
<b>P0183.G3/8-A4</b>	G3/8"	22	17	21	15	12	3	8	1,5
<b>P0183.G1/2-A4</b>	G1/2"	26	21,3	26	18	14	4	10	1,5
<b>P0183.G5/8-A4</b>	G5/8"	28	24	28	18	14	4	12	1,5
<b>P0183.G3/4-A4</b>	G3/4"	32	26,7	32	20	16	4	12	2
<b>P0183.G7/8-A4</b>	G7/8"	36	29,4	36	20	16	4	12	2
<b>P0183.G1-A4</b>	G1"	39	33,5	39	21	16	5	17	2
<b>P0183.G1-1/8-A4</b>	G1-1/8"	44	36,2	44	21	16	5	19	2
<b>P0183.G1-1/4-A4</b>	G1 1/4"	49	42,2	49	21	16	5	22	2
<b>P0183.G1-1/2-A4</b>	G1-1/2"	55	48,1	55	21	16	5	24	2
<b>P0183.G1-3/4-A4</b>	G1-3/4"	62	51,8	62	25	20	5	32	2
<b>P0183.G2-A4</b>	G2"	68	54,5	68	25	20	5	32	2
<b>P0183.080-100-A2</b>	M 8 x1,0	12	8,3	11,5	11	8	3	4	1
<b>P0183.100-100-A2</b>	M10 x1,0	14	10,3	13,5	11	8	3	5	1
<b>P0183.120-150-A2</b>	M12 x1,5	17	12,3	16	15	12	3	6	1,5
<b>P0183.140-150-A2</b>	M14 x1,5	19	14,3	18	15	12	3	6	1,5
<b>P0183.160-150-A2</b>	M16 x1,5	21	16,3	20	15	12	3	8	1,5
<b>P0183.180-150-A2</b>	M18 x1,5	23	18,3	22	16	12	4	8	1,5

Order No.	d <sub>1</sub> x p	d <sub>2</sub> h <sub>14</sub>	d <sub>3</sub>	d <sub>4</sub>	l <sub>1</sub>	l <sub>2</sub> ±0,2	h <sub>±0,5</sub>	A/F	t
<b>P0183.200-150-A2</b>	M20 x1,5	25	20,3	24	18	14	4	10	1,5
<b>P0183.220-150-A2</b>	M22 x1,5	27	22,3	27	18	14	4	10	1,5
<b>P0183.240-150-A2</b>	M24 x1,5	29	24,3	29	18	14	4	12	2
<b>P0183.260-150-A2</b>	M26 x1,5	31	26,3	31	20	16	4	12	2
<b>P0183.270-200-A2</b>	M27 x2,0	32	27,3	32	20	16	4	12	2
<b>P0183.300-150-A2</b>	M30 x1,5	36	30,3	36	20	16	4	17	2
<b>P0183.300-200-A2</b>	M30 x2,0	36	30,3	36	20	16	4	17	2
<b>P0183.G1/8-A2</b>	G1/8"	14	10	13,5	11	8	3	5	1
<b>P0183.G1/4-A2</b>	G1/4"	18	13,4	18	15	12	3	6	1,5
<b>P0183.G3/8-A2</b>	G3/8"	22	17	21	15	12	3	8	1,5
<b>P0183.G1/2-A2</b>	G1/2"	26	21,3	26	18	14	4	10	1,5
<b>P0183.G5/8-A2</b>	G5/8"	28	24	28	18	14	4	12	1,5
<b>P0183.G3/4-A2</b>	G3/4"	32	26,7	32	20	16	4	12	2
<b>P0183.G7/8-A2</b>	G7/8"	36	29,4	36	20	16	4	12	2
<b>P0183.G1-A2</b>	G1"	39	33,5	39	21	16	5	17	2
<b>P0183.G1-1/8-A2</b>	G1-1/8"	44	36,2	44	21	16	5	19	2
<b>P0183.G1-1/4-A2</b>	G1 1/4"	49	42,2	49	21	16	5	22	2
<b>P0183.G1-1/2-A2</b>	G1-1/2"	55	48,1	55	21	16	5	24	2
<b>P0183.G1-3/4-A2</b>	G1-3/4"	62	51,8	62	25	20	5	32	2
<b>P0183.G2-A2</b>	G2"	68	54,5	68	25	20	5	32	2
<b>P0183.080-100-BR</b>	M 8 x1,0	12	8,3	11,5	11	8	3	4	1
<b>P0183.100-100-BR</b>	M10 x1,0	14	10,3	13,5	11	8	3	5	1
<b>P0183.120-150-BR</b>	M12 x1,5	17	12,3	16	15	12	3	6	1,5
<b>P0183.140-150-BR</b>	M14 x1,5	19	14,3	18	15	12	3	6	1,5
<b>P0183.160-150-BR</b>	M16 x1,5	21	16,3	20	15	12	3	8	1,5
<b>P0183.180-100-BR</b>	M18 x1,0	23	18,3	22	16	12	4	8	1,5
<b>P0183.180-150-BR</b>	M18 x1,5	23	18,3	22	16	12	4	8	1,5
<b>P0183.200-150-BR</b>	M20 x1,5	25	20,3	24	18	14	4	10	1,5
<b>P0183.220-150-BR</b>	M22 x1,5	27	22,3	27	18	14	4	10	1,5
<b>P0183.240-150-BR</b>	M24 x1,5	29	24,3	29	18	14	4	12	2
<b>P0183.260-150-BR</b>	M26 x1,5	31	26,3	31	20	16	4	12	2
<b>P0183.270-200-BR</b>	M27 x2,0	32	27,3	32	20	16	4	12	2
<b>P0183.300-150-BR</b>	M30 x1,5	36	30,3	36	20	16	4	17	2
<b>P0183.300-200-BR</b>	M30 x2,0	36	30,3	36	20	16	4	17	2
<b>P0183.330-200-BR</b>	M33 x2,0	39	33,3	39	21	16	5	17	2
<b>P0183.360-150-BR</b>	M36 x1,5	42	36,3	42	21	16	5	19	2
<b>P0183.360-200-BR</b>	M36 x2	42	36,3	42	21	16	5	19	2
<b>P0183.380-150-BR</b>	M38 x1,5	44	38,3	44	21	16	5	19	2
<b>P0183.420-150-BR</b>	M42 x1,5	49	42,3	49	21	16	5	22	2
<b>P0183.420-200-BR</b>	M42 x2,0	49	42,3	49	21	16	5	22	2
<b>P0183.450-200-BR</b>	M45 x2,0	49	42,3	49	21	16	5	22	2
<b>P0183.480-150-BR</b>	M48 x1,5	55	48,3	55	21	16	5	24	2
<b>P0183.480-200-BR</b>	M48 x2,0	55	48,3	55	21	16	5	24	2
<b>P0183.520-150-BR</b>	M52 x1,5	60	52,3	60	21	16	5	24	2
<b>P0183.520-200-BR</b>	M52 x2	60	52,3	60	21	16	5	24	2
<b>P0183.560-200-BR</b>	M56 x2,0	64	56,3	64	25	20	5	32	2
<b>P0183.600-200-BR</b>	M60 x2,0	68	60,3	68	25	20	5	32	2
<b>P0183.640-200-BR</b>	M64 x2,0	72	64,3	72	25	20	5	32	2
<b>P0183.G1/8-BR</b>	G1/8"	14	10	13,5	11	8	3	5	1
<b>P0183.G1/4-BR</b>	G1/4"	18	13,4	18	15	12	3	6	1,5
<b>P0183.G3/8-BR</b>	G3/8"	22	17	21	15	12	3	8	1,5
<b>P0183.G1/2-BR</b>	G1/2"	26	21,3	26	18	14	4	10	1,5
<b>P0183.G5/8-BR</b>	G5/8"	28	24	28	18	14	4	12	1,5
<b>P0183.G3/4-BR</b>	G3/4"	32	26,7	32	20	16	4	12	2
<b>P0183.G7/8-BR</b>	G7/8"	36	29,4	36	20	16	4	12	2
<b>P0183.G1-BR</b>	G1"	39	33,5	39	21	16	5	17	2
<b>P0183.G1-1/8-BR</b>	G1-1/8"	44	36,2	44	21	16	5	19	2
<b>P0183.G1-1/4-BR</b>	G1 1/4"	49	42,2	49	21	16	5	22	2
<b>P0183.G1-1/2-BR</b>	G1-1/2"	55	48,1	55	21	16	5	24	2

# Blanking Plugs with Collar

metric & BSPP



Blanking  
Plugs

Order No.	$d_1 \times p$	$d_2 \text{ } h_{14}$	$d_3$	$d_4$	$l_1$	$l_2 \text{ } \pm 0,2$	$h \text{ } \pm 0,5$	A/F	t
<b>P0183.G1-3/4-BR</b>	G1-3/4"	62	51,8	62	25	20	5	32	2
<b>P0183.G2-BR</b>	G2"	68	54,5	68	25	20	5	32	2