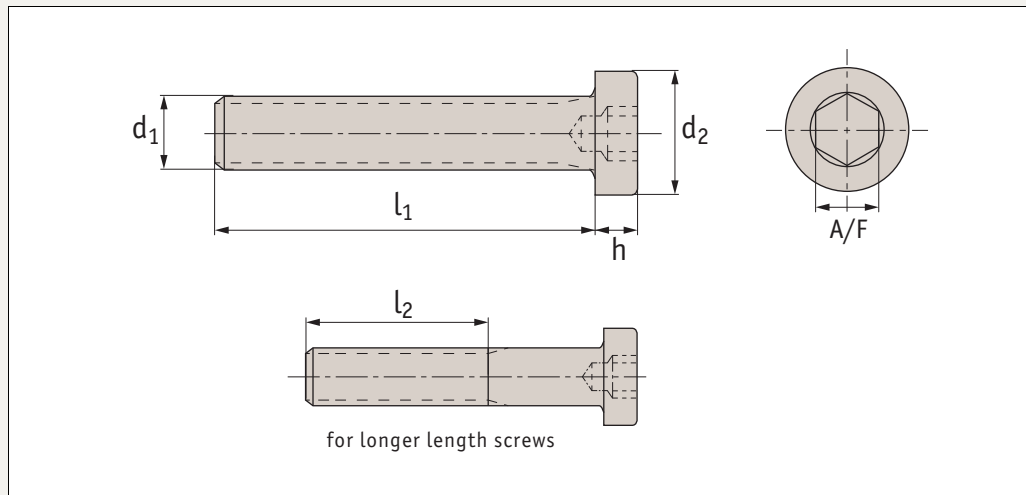




P0205.ZP



Material

Steel, zinc-plated (grade 8.8, (08.8)).

Technical Notes

To DIN 7984. For the majority of screw lengths the threads goes all the way to the head of the screw (i.e. $l_1 = l_2$). For longer length screws the threaded portion $l_2 < l_1$.

Order No.	d ₁	l ₁	d ₂	l ₂	h	A/F
P0205.030-005-ZP	M 3	5	5,5	-	2	2
P0205.030-006-ZP	M 3	6	5,5	-	2	2
P0205.030-008-ZP	M 3	8	5,5	-	2	2
P0205.030-010-ZP	M 3	10	5,5	-	2	2
P0205.030-012-ZP	M 3	12	5,5	12	2	2
P0205.030-016-ZP	M 3	16	5,5	12	2	2
P0205.030-020-ZP	M 3	20	5,5	12	2	2
P0205.030-025-ZP	M 3	25	5,5	12	2	2
P0205.030-030-ZP	M 3	30	5,5	12	2	2
P0205.030-035-ZP	M 3	35	5,5	12	2	2
P0205.030-040-ZP	M 3	40	5,5	12	2	2
P0205.040-006-ZP	M 4	6	7	-	2,8	2,5
P0205.040-008-ZP	M 4	8	7	-	2,8	2,5
P0205.040-010-ZP	M 4	10	7	-	2,8	2,5
P0205.040-012-ZP	M 4	12	7	-	2,8	2,5
P0205.040-014-ZP	M 4	14	7	14	2,8	2,5
P0205.040-016-ZP	M 4	16	7	14	2,8	2,5
P0205.040-020-ZP	M 4	20	7	14	2,8	2,5
P0205.040-025-ZP	M 4	25	7	14	2,8	2,5
P0205.040-030-ZP	M 4	30	7	14	2,8	2,5
P0205.040-035-ZP	M 4	35	7	14	2,8	2,5
P0205.040-040-ZP	M 4	40	7	14	2,8	2,5
P0205.050-006-ZP	M 5	6	8,5	-	3,5	3
P0205.050-008-ZP	M 5	8	8,5	-	3,5	3
P0205.050-010-ZP	M 5	10	8,5	-	3,5	3
P0205.050-012-ZP	M 5	12	8,5	-	3,5	3
P0205.050-014-ZP	M 5	14	8,5	-	3,5	3
P0205.050-016-ZP	M 5	16	8,5	16	3,5	3
P0205.050-018-ZP	M 5	18	8,5	16	3,5	3
P0205.050-020-ZP	M 5	20	8,5	16	3,5	3
P0205.050-025-ZP	M 5	25	8,5	16	3,5	3
P0205.050-030-ZP	M 5	30	8,5	16	3,5	3

Order No.	d ₁	l ₁	d ₂	l ₂	h	A/F
P0205.050-035-ZP	M 5	35	8,5	16	3,5	3
P0205.050-040-ZP	M 5	40	8,5	16	3,5	3
P0205.050-045-ZP	M 5	45	8,5	16	3,5	3
P0205.050-050-ZP	M 5	50	8,5	16	3,5	3
P0205.050-060-ZP	M 5	60	8,5	16	3,5	3
P0205.050-070-ZP	M 5	70	8,5	16	3,5	3
P0205.060-008-ZP	M 6	8	10	-	4	4
P0205.060-010-ZP	M 6	10	10	-	4	4
P0205.060-012-ZP	M 6	12	10	-	4	4
P0205.060-016-ZP	M 6	16	10	-	4	4
P0205.060-020-ZP	M 6	20	10	18	4	4
P0205.060-025-ZP	M 6	25	10	18	4	4
P0205.060-030-ZP	M 6	30	10	18	4	4
P0205.060-035-ZP	M 6	35	10	18	4	4
P0205.060-040-ZP	M 6	40	10	18	4	4
P0205.060-045-ZP	M 6	45	10	18	4	4
P0205.060-050-ZP	M 6	50	10	18	4	4
P0205.060-055-ZP	M 6	55	10	18	4	4
P0205.060-060-ZP	M 6	60	10	18	4	4
P0205.060-070-ZP	M 6	60	10	18	4	4
P0205.080-010-ZP	M 8	10	13	-	5	5
P0205.080-012-ZP	M 8	12	13	-	5	5
P0205.080-016-ZP	M 8	16	13	-	5	5
P0205.080-020-ZP	M 8	20	13	-	5	5
P0205.080-025-ZP	M 8	25	13	22	5	5
P0205.080-030-ZP	M 8	30	13	22	5	5
P0205.080-035-ZP	M 8	35	13	22	5	5
P0205.080-040-ZP	M 8	40	13	22	5	5
P0205.080-045-ZP	M 8	45	13	22	5	5
P0205.080-050-ZP	M 8	50	13	22	5	5
P0205.080-055-ZP	M 8	55	13	22	5	5
P0205.080-060-ZP	M 8	60	13	22	5	5

Order No.	d ₁	l ₁	d ₂	l ₂	h	A/F
P0205.080-070-ZP	M 8	70	13	22	5	5
P0205.080-080-ZP	M 8	80	13	22	5	5
P0205.080-090-ZP	M 8	90	13	22	5	5
P0205.080-100-ZP	M 8	1000	13	22	5	5
P0205.100-016-ZP	M10	16	16	-	6,5	7
P0205.100-020-ZP	M10	20	16	-	6,5	7
P0205.100-025-ZP	M10	25	16	-	6,5	7
P0205.100-030-ZP	M10	30	16	26	6,5	7
P0205.100-035-ZP	M10	35	16	26	6,5	7
P0205.100-040-ZP	M10	40	16	26	6,5	7
P0205.100-045-ZP	M10	45	16	26	6,5	7
P0205.100-050-ZP	M10	50	16	26	6,5	7
P0205.100-055-ZP	M10	55	16	26	6,5	7
P0205.100-060-ZP	M10	60	16	26	6,5	7
P0205.100-070-ZP	M10	70	16	26	6,5	7
P0205.100-080-ZP	M10	80	16	26	6,5	7
P0205.100-090-ZP	M10	90	16	26	6,5	7
P0205.100-100-ZP	M10	100	16	26	6,5	7
P0205.120-020-ZP	M12	20	18	-	7,5	8
P0205.120-025-ZP	M12	25	18	-	7,5	8
P0205.120-030-ZP	M12	30	18	-	7,5	8
P0205.120-035-ZP	M12	35	18	30	7,5	8
P0205.120-040-ZP	M12	40	18	30	7,5	8
P0205.120-045-ZP	M12	45	18	30	7,5	8
P0205.120-050-ZP	M12	50	18	30	7,5	8
P0205.120-055-ZP	M12	55	18	30	7,5	8
P0205.120-060-ZP	M12	60	18	30	7,5	8
P0205.120-070-ZP	M12	70	18	30	7,5	8
P0205.120-080-ZP	M12	80	18	30	7,5	8
P0205.120-090-ZP	M12	90	18	30	7,5	8
P0205.120-100-ZP	M12	100	18	30	7,5	8
P0205.160-025-ZP	M16	25	24	-	10	12
P0205.160-030-ZP	M16	30	24	-	10	12
P0205.160-035-ZP	M16	35	24	-	10	12

Order No.	d ₁	l ₁	d ₂	l ₂	h	A/F
P0205.160-040-ZP	M16	40	24	38	10	12
P0205.160-045-ZP	M16	45	24	38	10	12
P0205.160-050-ZP	M16	50	24	38	10	12
P0205.160-055-ZP	M16	55	24	38	10	12
P0205.160-060-ZP	M16	60	24	38	10	12
P0205.160-070-ZP	M16	70	24	38	10	12
P0205.160-080-ZP	M16	80	24	38	10	12
P0205.160-100-ZP	M16	100	24	38	10	12
P0205.160-120-ZP	M16	120	24	38	10	12
P0205.160-150-ZP	M16	150	24	38	10	12
P0205.200-035-ZP	M20	35	30	-	12	14
P0205.200-040-ZP	M20	40	30	-	12	14
P0205.200-045-ZP	M20	45	30	-	12	14
P0205.200-050-ZP	M20	50	30	46	12	14
P0205.200-055-ZP	M20	55	30	46	12	14
P0205.200-060-ZP	M20	60	30	46	12	14
P0205.200-070-ZP	M20	70	30	46	12	14
P0205.200-080-ZP	M20	80	30	46	12	14
P0205.200-100-ZP	M20	100	30	46	12	14
P0205.200-120-ZP	M20	120	30	46	12	14
P0205.200-150-ZP	M20	150	30	46	12	14
P0205.240-050-ZP	M24	50	36	-	14	19
P0205.240-055-ZP	M24	55	36	54	14	19
P0205.240-060-ZP	M24	60	36	54	14	19
P0205.240-065-ZP	M24	65	36	54	14	19
P0205.240-070-ZP	M24	70	36	54	14	19
P0205.240-080-ZP	M24	80	36	54	14	19
P0205.240-090-ZP	M24	90	36	54	14	19
P0205.240-100-ZP	M24	100	36	54	14	19
P0205.240-110-ZP	M24	110	36	54	14	19
P0205.240-120-ZP	M24	120	36	54	14	19
P0205.240-130-ZP	M24	130	36	54	14	19
P0205.240-140-ZP	M24	140	36	54	14	19
P0205.240-150-ZP	M24	150	36	54	14	19

Torque recommendations

To following tables show the recommended torque (Nm) for the most common type of metric fasteners.

Steel fasteners - Hex socket cap bolts and screws

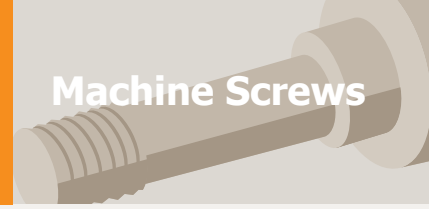
Thread	Coefficient of friction (μ)	Bolt grade			Thread	Coefficient of friction (μ)	Bolt grade		
		8.8	10.9	12.9			8.8	10.9	12.9
M1.6	0,125	0,17	0,24	0,29	M14	0,125	128	181	217
M2	0,125	0,35	0,49	0,58	M16	0,125	197	277	333
M2.2	0,125	0,46	0,64	0,77	M18	0,125	275	386	463
M2.5	0,125	0,70	0,98	1,20	M20	0,125	385	541	649
M3	0,125	1,20	1,70	2,10	M22	0,125	518	728	874
M3.5	0,125	1,90	2,70	3,30	M24	0,125	665	935	1120
M4	0,125	2,90	4,00	4,90	M27	0,125	961	1350	1620
M5	0,125	5,70	8,10	9,70	M30	0,125	1310	1840	2210
M6	0,125	9,80	14,0	17,0	M36	0,125	2280	3210	3850
M8	0,125	24,0	33,0	40,0	M42	0,125	3640	5110	6140
M10	0,125	47,0	65,0	79,0	M45	0,125	4510	6340	7610
M12	0,125	81,0	114,0	136,0	M48	0,125	5450	7660	9190

Stainless steel fasteners - Hex socket cap bolts and screws

Thread	Coefficient of friction (μ)	Tightening torque MA (Nm)			Thread	Coefficient of friction (μ)	Tightening torque MA (Nm)		
		50 (A1)	70 (A2)	80 (A4)			50 (A1)	70 (A2)	80 (A4)
M1.6	0,1	0,05	0,11	0,15	M14	0,1	38	82	109
	0,2	0,08	0,17	0,22		0,2	61	131	175
	0,3	0,09	0,2	0,27		0,3	76	163	217
M2	0,1	0,1	0,23	0,3	M16	0,1	58	126	168
	0,2	0,16	0,35	0,46		0,2	95	204	272
	0,3	0,2	0,43	0,57		0,3	119	255	340
M2.5	0,1	0,22	0,46	0,62	M18	0,1	82	176	235
	0,2	0,34	0,72	0,97		0,2	131	282	376
	0,3	0,42	0,89	1,19		0,3	164	352	469
M3	0,1	0,37	0,8	1,1	M20	0,1	115	247	330
	0,2	0,59	1,25	1,7		0,2	187	401	534
	0,3	0,73	1,55	2,1		0,3	234	501	669
M4	0,1	0,86	1,85	2,4	M22	0,1	157	337	450
	0,2	1,35	2,9	3,8		0,2	257	551	735
	0,3	1,66	3,6	4,7		0,3	323	692	923
M5	0,1	1,6	3,6	4,8	M24	0,1	198	426	568
	0,2	2,6	5,7	7,6		0,2	322	690	920
	0,3	3,3	7	9,4		0,3	403	863	1151
M6	0,1	2,9	6,3	8,4	M27	0,1	292		
	0,2	4,6	10	13,2		0,2	498		
	0,3	5,7	12	16,3		0,3	601		
M8	0,1	7,1	15	20	M30	0,1	397		
	0,2	11,2	24	32		0,2	648		
	0,3	13,9	30	40		0,3	831		
M10	0,1	14	30	39	M33	0,1	536		
	0,2	22,2	47,7	63		0,2	880		
	0,3	27,6	59,3	79		0,3	1108		
M12	0,1	24	51	68	M36	0,1	690		
	0,2	38	82	109		0,2	1130		
	0,3	47	102	136		0,3	1420		

Recommended Tightening Torque

Stainless steel fasteners



Tightening torque guidelines for A2/A4 stainless fasteners with hex and hexalobular sockets

Thread	DIN 6912	DIN 7984	DIN 7991	DIN 7380	DIN 913-916
M3		0,6	0,5	0,5	0,2
M4	1	1,2	1	1	0,5
M5	4	2,5	2,5	2	1,5
M6	5	5	4,5	4	2,5
M8	12	7	8	6	5
M10	24	21	20	15	10
M12	40	30	33	20	22
M16	110	66	55		45
M20	170	120	75		70
M24		235	200		110

DIN 6912 - Low head hex socket cap screw with centre

DIN 7984 - Low head hex socket cap screw

DIN 7991 - Hex socket countersunk head screw

DIN 7380 - Hex socket button head screw

DIN 913-916 - Socket Set Screws

Machine Screws from Automotion Components