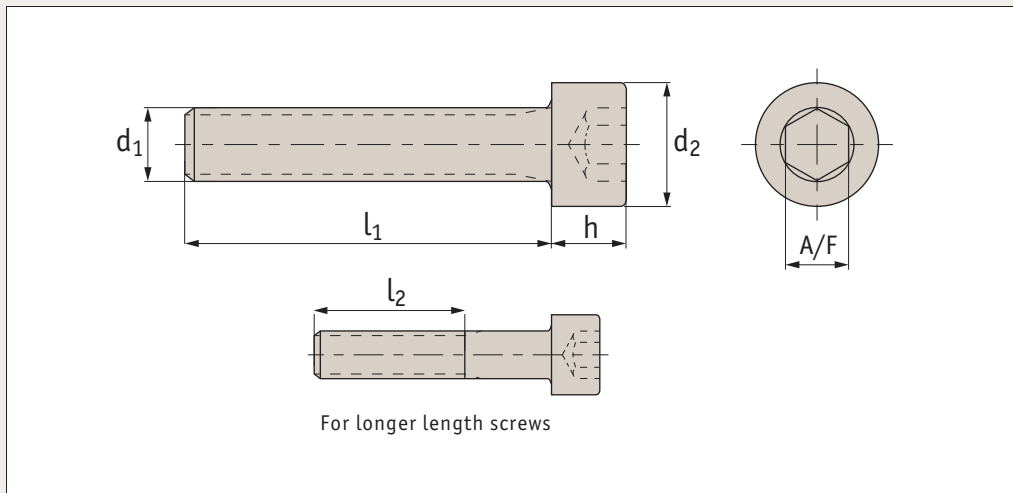


# Socket Cap Screws

A4 stainless, strength 80

Socket  
Screws



**P0201.A4**

## Material

Stainless steel (A4 class 80).

## Technical Notes

To DIN 912, ISO 4762. For the majority of screw lengths the threads goes all the way to the head of the screw (i.e.  $l_1 = l_2$ ) less 2.5 thread pitches.

For longer length screws the threaded portion  $l_2 < l_1$ .

Order No.	d <sub>1</sub>	l <sub>1</sub>	d <sub>2</sub>	l <sub>2</sub>	h	A/F
P0201.020-004-A4	M 2	4	3,8	-	2	1,5
P0201.020-005-A4	M 2	5	3,8	-	2	1,5
P0201.020-006-A4	M 2	6	3,8	-	2	1,5
P0201.020-008-A4	M 2	8	3,8	-	2	1,5
P0201.020-010-A4	M 2	10	3,8	-	2	1,5
P0201.020-012-A4	M 2	12	3,8	-	2	1,5
P0201.020-014-A4	M 2	14	3,8	-	2	1,5
P0201.020-016-A4	M 2	16	3,8	-	2	1,5
P0201.020-020-A4	M 2	20	3,8	-	2	1,5
P0201.025-004-A4	M2,5	4	4,5	-	2,5	2
P0201.025-005-A4	M2,5	5	4,5	-	2,5	2
P0201.025-006-A4	M2,5	6	4,5	-	2,5	2
P0201.025-008-A4	M2,5	8	4,5	-	2,5	2
P0201.025-010-A4	M2,5	10	4,5	-	2,5	2
P0201.025-012-A4	M2,5	12	4,5	-	2,5	2
P0201.025-014-A4	M2,5	14	4,5	-	2,5	2
P0201.025-016-A4	M2,5	16	4,5	-	2,5	2
P0201.025-020-A4	M2,5	20	4,5	-	2,5	2
P0201.030-004-A4	M 3	4	5,5	-	3	2,5
P0201.030-005-A4	M 3	5	5,5	-	3	2,5
P0201.030-006-A4	M 3	6	5,5	-	3	2,5
P0201.030-008-A4	M 3	8	5,5	-	3	2,5
P0201.030-010-A4	M 3	10	5,5	-	3	2,5
P0201.030-012-A4	M 3	12	5,5	-	3	2,5
P0201.030-014-A4	M 3	14	5,5	-	3	2,5
P0201.030-016-A4	M 3	16	5,5	-	3	2,5
P0201.030-018-A4	M 3	18	5,5	-	3	2,5
P0201.030-020-A4	M 3	20	5,5	18	3	2,5
P0201.030-025-A4	M 3	25	5,5	18	3	2,5
P0201.030-030-A4	M 3	30	5,5	18	3	2,5
P0201.030-035-A4	M 3	35	5,5	18	3	2,5

Order No.	d <sub>1</sub>	l <sub>1</sub>	d <sub>2</sub>	l <sub>2</sub>	h	A/F
P0201.030-040-A4	M 3	40	5,5	18	3	2,5
P0201.030-045-A4	M 3	45	5,5	18	3	2,5
P0201.030-050-A4	M 3	50	5,5	18	3	2,5
P0201.040-005-A4	M 4	5	7	-	4	3
P0201.040-006-A4	M 4	6	7	-	4	3
P0201.040-008-A4	M 4	8	7	-	4	3
P0201.040-010-A4	M 4	10	7	-	4	3
P0201.040-012-A4	M 4	12	7	-	4	3
P0201.040-014-A4	M 4	14	7	-	4	3
P0201.040-016-A4	M 4	16	7	-	4	3
P0201.040-018-A4	M 4	18	7	-	4	3
P0201.040-020-A4	M 4	20	7	20	4	3
P0201.040-025-A4	M 4	25	7	20	4	3
P0201.040-030-A4	M 4	30	7	20	4	3
P0201.040-035-A4	M 4	35	7	20	4	3
P0201.040-040-A4	M 4	40	7	20	4	3
P0201.040-045-A4	M 4	45	7	20	4	3
P0201.040-050-A4	M 4	50	7	20	4	3
P0201.040-055-A4	M 4	55	7	20	4	3
P0201.040-060-A4	M 4	60	7	20	4	3
P0201.040-070-A4	M 4	70	7	20	4	3
P0201.050-006-A4	M 5	6	8,5	-	5	4
P0201.050-008-A4	M 5	8	8,5	-	5	4
P0201.050-010-A4	M 5	10	8,5	-	5	4
P0201.050-012-A4	M 5	12	8,5	-	5	4
P0201.050-014-A4	M 5	14	8,5	-	5	4
P0201.050-016-A4	M 5	16	8,5	-	5	4
P0201.050-018-A4	M 5	18	8,5	-	5	4
P0201.050-020-A4	M 5	20	8,5	-	5	4
P0201.050-025-A4	M 5	25	8,5	22	5	4
P0201.050-030-A4	M 5	30	8,5	22	5	4

Order No.	d <sub>1</sub>	l <sub>1</sub>	d <sub>2</sub>	l <sub>2</sub>	h	A/F
<b>P0201.050-035-A4</b>	M 5	35	8,5	22	5	4
<b>P0201.050-040-A4</b>	M 5	40	8,5	22	5	4
<b>P0201.050-045-A4</b>	M 5	45	8,5	22	5	4
<b>P0201.050-050-A4</b>	M 5	50	8,5	22	5	4
<b>P0201.050-055-A4</b>	M 5	55	8,5	22	5	4
<b>P0201.050-060-A4</b>	M 5	60	8,5	22	5	4
<b>P0201.050-065-A4</b>	M 5	65	8,5	22	5	4
<b>P0201.050-070-A4</b>	M 5	70	8,5	22	5	4
<b>P0201.050-080-A4</b>	M 5	80	8,5	22	5	4
<b>P0201.050-090-A4</b>	M 5	90	8,5	22	5	4
<b>P0201.050-100-A4</b>	M 5	100	8,5	22	5	4
<b>P0201.060-006-A4</b>	M 6	6	10	-	6	5
<b>P0201.060-008-A4</b>	M 6	8	10	-	6	5
<b>P0201.060-010-A4</b>	M 6	10	10	-	6	5
<b>P0201.060-012-A4</b>	M 6	12	10	-	6	5
<b>P0201.060-014-A4</b>	M 6	14	10	-	6	5
<b>P0201.060-016-A4</b>	M 6	16	10	-	6	5
<b>P0201.060-018-A4</b>	M 6	18	10	-	6	5
<b>P0201.060-020-A4</b>	M 6	20	10	-	6	5
<b>P0201.060-025-A4</b>	M 6	25	10	24	6	5
<b>P0201.060-030-A4</b>	M 6	30	10	24	6	5
<b>P0201.060-035-A4</b>	M 6	35	10	24	6	5
<b>P0201.060-040-A4</b>	M 6	40	10	24	6	5
<b>P0201.060-045-A4</b>	M 6	45	10	24	6	5
<b>P0201.060-050-A4</b>	M 6	50	10	24	6	5
<b>P0201.060-055-A4</b>	M 6	55	10	24	6	5
<b>P0201.060-060-A4</b>	M 6	60	10	24	6	5
<b>P0201.060-065-A4</b>	M 6	65	10	24	6	5
<b>P0201.060-070-A4</b>	M 6	70	10	24	6	5
<b>P0201.060-080-A4</b>	M 6	80	10	24	6	5
<b>P0201.060-090-A4</b>	M 6	90	10	24	6	5
<b>P0201.060-100-A4</b>	M 6	100	10	24	6	5
<b>P0201.060-110-A4</b>	M 6	110	10	24	6	5
<b>P0201.060-120-A4</b>	M 6	120	10	24	6	5
<b>P0201.060-130-A4</b>	M 6	130	10	24	6	5
<b>P0201.060-140-A4</b>	M 6	140	10	24	6	5
<b>P0201.060-150-A4</b>	M 6	150	10	24	6	5
<b>P0201.080-010-A4</b>	M 8	10	13	-	8	6
<b>P0201.080-012-A4</b>	M 8	12	13	-	8	6
<b>P0201.080-014-A4</b>	M 8	14	13	-	8	6
<b>P0201.080-016-A4</b>	M 8	16	13	-	8	6
<b>P0201.080-018-A4</b>	M 8	18	13	-	8	6
<b>P0201.080-020-A4</b>	M 8	20	13	-	8	6
<b>P0201.080-025-A4</b>	M 8	25	13	-	8	6
<b>P0201.080-030-A4</b>	M 8	30	13	28	8	6
<b>P0201.080-035-A4</b>	M 8	35	13	28	8	6
<b>P0201.080-040-A4</b>	M 8	40	13	28	8	6
<b>P0201.080-045-A4</b>	M 8	45	13	28	8	6
<b>P0201.080-050-A4</b>	M 8	50	13	28	8	6
<b>P0201.080-055-A4</b>	M 8	55	13	28	8	6
<b>P0201.080-060-A4</b>	M 8	60	13	28	8	6
<b>P0201.080-065-A4</b>	M 8	65	13	28	8	6
<b>P0201.080-070-A4</b>	M 8	70	13	28	8	6
<b>P0201.080-080-A4</b>	M 8	80	13	28	8	6
<b>P0201.080-090-A4</b>	M 8	90	13	28	8	6
<b>P0201.080-100-A4</b>	M 8	100	13	28	8	6
<b>P0201.080-110-A4</b>	M 8	110	13	28	8	6
<b>P0201.080-120-A4</b>	M 8	120	13	28	8	6
<b>P0201.080-130-A4</b>	M 8	130	13	28	8	6
<b>P0201.080-140-A4</b>	M 8	140	13	28	8	6

Order No.	d <sub>1</sub>	l <sub>1</sub>	d <sub>2</sub>	l <sub>2</sub>	h	A/F
<b>P0201.080-150-A4</b>	M 8	150	13	28	8	6
<b>P0201.080-160-A4</b>	M 8	160	13	28	8	6
<b>P0201.100-012-A4</b>	M10	12	16	-	10	8
<b>P0201.100-016-A4</b>	M10	16	16	-	10	8
<b>P0201.100-018-A4</b>	M10	18	16	-	10	8
<b>P0201.100-020-A4</b>	M10	20	16	-	10	8
<b>P0201.100-025-A4</b>	M10	25	16	-	10	8
<b>P0201.100-030-A4</b>	M10	30	16	-	10	8
<b>P0201.100-035-A4</b>	M10	35	16	32	10	8
<b>P0201.100-040-A4</b>	M10	40	16	32	10	8
<b>P0201.100-045-A4</b>	M10	45	16	32	10	8
<b>P0201.100-050-A4</b>	M10	50	16	32	10	8
<b>P0201.100-055-A4</b>	M10	55	16	32	10	8
<b>P0201.100-060-A4</b>	M10	60	16	32	10	8
<b>P0201.100-065-A4</b>	M10	65	16	32	10	8
<b>P0201.100-070-A4</b>	M10	70	16	32	10	8
<b>P0201.100-075-A4</b>	M10	75	16	32	10	8
<b>P0201.100-080-A4</b>	M10	80	16	32	10	8
<b>P0201.100-090-A4</b>	M10	90	16	32	10	8
<b>P0201.100-100-A4</b>	M10	100	16	32	10	8
<b>P0201.100-110-A4</b>	M10	110	16	32	10	8
<b>P0201.100-120-A4</b>	M10	120	16	32	10	8
<b>P0201.100-130-A4</b>	M10	130	16	32	10	8
<b>P0201.100-140-A4</b>	M10	140	16	32	10	8
<b>P0201.100-150-A4</b>	M10	150	16	32	10	8
<b>P0201.100-160-A4</b>	M10	160	16	32	10	8
<b>P0201.120-016-A4</b>	M12	16	18	-	12	10
<b>P0201.120-020-A4</b>	M12	20	18	-	12	10
<b>P0201.120-025-A4</b>	M12	25	18	-	12	10
<b>P0201.120-030-A4</b>	M12	30	18	-	12	10
<b>P0201.120-035-A4</b>	M12	35	18	-	12	10
<b>P0201.120-040-A4</b>	M12	40	18	36	12	10
<b>P0201.120-045-A4</b>	M12	45	18	36	12	10
<b>P0201.120-050-A4</b>	M12	50	18	36	12	10
<b>P0201.120-055-A4</b>	M12	55	18	36	12	10
<b>P0201.120-060-A4</b>	M12	60	18	36	12	10
<b>P0201.120-065-A4</b>	M12	65	18	36	12	10
<b>P0201.120-070-A4</b>	M12	70	18	36	12	10
<b>P0201.120-080-A4</b>	M12	80	18	36	12	10
<b>P0201.120-090-A4</b>	M12	90	18	36	12	10
<b>P0201.120-100-A4</b>	M12	100	18	36	12	10
<b>P0201.120-110-A4</b>	M12	110	18	36	12	10
<b>P0201.120-120-A4</b>	M12	120	18	36	12	10
<b>P0201.120-130-A4</b>	M12	130	18	36	12	10
<b>P0201.120-140-A4</b>	M12	140	18	36	12	10
<b>P0201.120-150-A4</b>	M12	150	18	36	12	10
<b>P0201.120-160-A4</b>	M12	160	18	36	12	10
<b>P0201.140-020-A4</b>	M14	20	21	-	14	12
<b>P0201.140-025-A4</b>	M14	25	21	-	14	12
<b>P0201.140-030-A4</b>	M14	30	21	-	14	12
<b>P0201.140-035-A4</b>	M14	35	21	-	14	12
<b>P0201.140-040-A4</b>	M14	40	21	-	14	12
<b>P0201.140-045-A4</b>	M14	45	21	40	14	12
<b>P0201.140-050-A4</b>	M14	50	21	40	14	12
<b>P0201.140-055-A4</b>	M14	55	21	40	14	12
<b>P0201.140-060-A4</b>	M14	60	21	40	14	12
<b>P0201.140-065-A4</b>	M14	65	21	40	14	12
<b>P0201.140-070-A4</b>	M14	70	21	40	14	12
<b>P0201.140-080-A4</b>	M14	80	21	40	14	12

# Socket Cap Screws

A4 stainless, strength 80

Socket  
Screws



Order No.	d <sub>1</sub>	l <sub>1</sub>	d <sub>2</sub>	l <sub>2</sub>	h	A/F
<b>P0201.140-090-A4</b>	M14	90	21	40	14	12
<b>P0201.140-100-A4</b>	M14	100	21	40	14	12
<b>P0201.140-110-A4</b>	M14	110	21	40	14	12
<b>P0201.140-120-A4</b>	M14	120	21	40	14	12
<b>P0201.140-130-A4</b>	M14	130	21	40	14	12
<b>P0201.140-140-A4</b>	M14	140	21	40	14	12
<b>P0201.140-150-A4</b>	M14	150	21	40	14	12
<b>P0201.140-160-A4</b>	M14	160	21	40	14	12
<b>P0201.160-020-A4</b>	M16	20	24	-	16	14
<b>P0201.160-025-A4</b>	M16	25	24	-	16	14
<b>P0201.160-030-A4</b>	M16	30	24	-	16	14
<b>P0201.160-035-A4</b>	M16	35	24	-	16	14
<b>P0201.160-040-A4</b>	M16	40	24	-	16	14
<b>P0201.160-045-A4</b>	M16	45	24	40	16	14
<b>P0201.160-050-A4</b>	M16	50	24	40	16	14
<b>P0201.160-055-A4</b>	M16	55	24	40	16	14
<b>P0201.160-060-A4</b>	M16	60	24	40	16	14
<b>P0201.160-065-A4</b>	M16	65	24	40	16	14
<b>P0201.160-070-A4</b>	M16	70	24	40	16	14
<b>P0201.160-080-A4</b>	M16	80	24	40	16	14
<b>P0201.160-090-A4</b>	M16	90	24	40	16	14
<b>P0201.160-100-A4</b>	M16	100	24	40	16	14
<b>P0201.160-110-A4</b>	M16	110	24	40	16	14
<b>P0201.160-120-A4</b>	M16	120	24	40	16	14
<b>P0201.160-130-A4</b>	M16	130	24	40	16	14
<b>P0201.160-140-A4</b>	M16	140	24	40	16	14
<b>P0201.160-150-A4</b>	M16	150	24	40	16	14
<b>P0201.160-160-A4</b>	M16	160	24	40	16	14
<b>P0201.180-030-A4</b>	M18	30	27	-	18	14
<b>P0201.180-035-A4</b>	M18	35	27	-	18	14
<b>P0201.180-040-A4</b>	M18	40	27	-	18	14
<b>P0201.180-045-A4</b>	M18	45	27	-	18	14
<b>P0201.180-050-A4</b>	M18	50	27	48	18	14
<b>P0201.180-055-A4</b>	M18	55	27	48	18	14
<b>P0201.180-060-A4</b>	M18	60	27	48	18	14
<b>P0201.180-065-A4</b>	M18	65	27	48	18	14
<b>P0201.180-070-A4</b>	M18	70	27	48	18	14
<b>P0201.180-075-A4</b>	M18	75	27	48	18	14
<b>P0201.180-080-A4</b>	M18	80	27	48	18	14
<b>P0201.180-090-A4</b>	M18	90	27	48	18	14
<b>P0201.180-100-A4</b>	M18	100	27	48	18	14

Order No.	d <sub>1</sub>	l <sub>1</sub>	d <sub>2</sub>	l <sub>2</sub>	h	A/F
<b>P0201.180-110-A4</b>	M18	110	27	48	18	14
<b>P0201.180-120-A4</b>	M18	120	27	48	18	14
<b>P0201.180-130-A4</b>	M18	130	27	48	18	14
<b>P0201.180-140-A4</b>	M18	140	27	48	18	14
<b>P0201.180-150-A4</b>	M18	150	27	48	18	14
<b>P0201.180-160-A4</b>	M18	160	27	48	18	14
<b>P0201.200-030-A4</b>	M20	30	30	-	20	17
<b>P0201.200-035-A4</b>	M20	35	30	-	20	17
<b>P0201.200-040-A4</b>	M20	40	30	-	20	17
<b>P0201.200-045-A4</b>	M20	45	30	-	20	17
<b>P0201.200-050-A4</b>	M20	50	30	-	20	17
<b>P0201.200-055-A4</b>	M20	55	30	52	20	17
<b>P0201.200-060-A4</b>	M20	60	30	52	20	17
<b>P0201.200-065-A4</b>	M20	65	30	52	20	17
<b>P0201.200-070-A4</b>	M20	70	30	52	20	17
<b>P0201.200-080-A4</b>	M20	80	30	52	20	17
<b>P0201.200-090-A4</b>	M20	90	30	52	20	17
<b>P0201.200-100-A4</b>	M20	100	30	52	20	17
<b>P0201.200-110-A4</b>	M20	110	30	52	20	17
<b>P0201.200-120-A4</b>	M20	120	30	52	20	17
<b>P0201.200-130-A4</b>	M20	130	30	52	20	17
<b>P0201.200-140-A4</b>	M20	140	30	52	20	17
<b>P0201.200-150-A4</b>	M20	150	30	52	20	17
<b>P0201.200-160-A4</b>	M20	160	30	52	20	17
<b>P0201.240-040-A4</b>	M24	40	36	-	24	19
<b>P0201.240-045-A4</b>	M24	45	36	-	24	19
<b>P0201.240-050-A4</b>	M24	50	36	-	24	19
<b>P0201.240-055-A4</b>	M24	55	36	-	24	19
<b>P0201.240-060-A4</b>	M24	60	36	-	24	19
<b>P0201.240-065-A4</b>	M24	65	36	-	24	19
<b>P0201.240-070-A4</b>	M24	70	36	66	24	19
<b>P0201.240-080-A4</b>	M24	80	36	66	24	19
<b>P0201.240-090-A4</b>	M24	90	36	66	24	19
<b>P0201.240-100-A4</b>	M24	100	36	66	24	19
<b>P0201.240-110-A4</b>	M24	110	36	66	24	19
<b>P0201.240-120-A4</b>	M24	120	36	66	24	19
<b>P0201.240-130-A4</b>	M24	130	36	66	24	19
<b>P0201.240-140-A4</b>	M24	140	36	66	24	19
<b>P0201.240-150-A4</b>	M24	150	36	66	24	19

### Torque recommendations

To following tables show the recommended torque (Nm) for the most common type of metric fasteners.

#### Steel fasteners - Hex socket cap bolts and screws

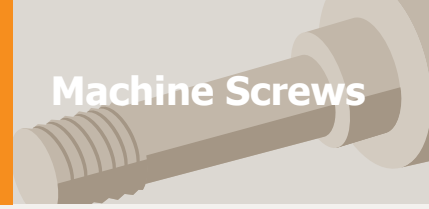
Thread	Coefficient of friction ( $\mu$ )	Bolt grade			Thread	Coefficient of friction ( $\mu$ )	Bolt grade		
		8.8	10.9	12.9			8.8	10.9	12.9
M1.6	0,125	0,17	0,24	0,29	M14	0,125	128	181	217
M2	0,125	0,35	0,49	0,58	M16	0,125	197	277	333
M2.2	0,125	0,46	0,64	0,77	M18	0,125	275	386	463
M2.5	0,125	0,70	0,98	1,20	M20	0,125	385	541	649
M3	0,125	1,20	1,70	2,10	M22	0,125	518	728	874
M3.5	0,125	1,90	2,70	3,30	M24	0,125	665	935	1120
M4	0,125	2,90	4,00	4,90	M27	0,125	961	1350	1620
M5	0,125	5,70	8,10	9,70	M30	0,125	1310	1840	2210
M6	0,125	9,80	14,0	17,0	M36	0,125	2280	3210	3850
M8	0,125	24,0	33,0	40,0	M42	0,125	3640	5110	6140
M10	0,125	47,0	65,0	79,0	M45	0,125	4510	6340	7610
M12	0,125	81,0	114,0	136,0	M48	0,125	5450	7660	9190

#### Stainless steel fasteners - Hex socket cap bolts and screws

Thread	Coefficient of friction ( $\mu$ )	Tightening torque MA (Nm)			Thread	Coefficient of friction ( $\mu$ )	Tightening torque MA (Nm)		
		50 (A1)	70 (A2)	80 (A4)			50 (A1)	70 (A2)	80 (A4)
M1.6	0,1	0,05	0,11	0,15	M14	0,1	38	82	109
	0,2	0,08	0,17	0,22		0,2	61	131	175
	0,3	0,09	0,2	0,27		0,3	76	163	217
M2	0,1	0,1	0,23	0,3	M16	0,1	58	126	168
	0,2	0,16	0,35	0,46		0,2	95	204	272
	0,3	0,2	0,43	0,57		0,3	119	255	340
M2.5	0,1	0,22	0,46	0,62	M18	0,1	82	176	235
	0,2	0,34	0,72	0,97		0,2	131	282	376
	0,3	0,42	0,89	1,19		0,3	164	352	469
M3	0,1	0,37	0,8	1,1	M20	0,1	115	247	330
	0,2	0,59	1,25	1,7		0,2	187	401	534
	0,3	0,73	1,55	2,1		0,3	234	501	669
M4	0,1	0,86	1,85	2,4	M22	0,1	157	337	450
	0,2	1,35	2,9	3,8		0,2	257	551	735
	0,3	1,66	3,6	4,7		0,3	323	692	923
M5	0,1	1,6	3,6	4,8	M24	0,1	198	426	568
	0,2	2,6	5,7	7,6		0,2	322	690	920
	0,3	3,3	7	9,4		0,3	403	863	1151
M6	0,1	2,9	6,3	8,4	M27	0,1	292		
	0,2	4,6	10	13,2		0,2	498		
	0,3	5,7	12	16,3		0,3	601		
M8	0,1	7,1	15	20	M30	0,1	397		
	0,2	11,2	24	32		0,2	648		
	0,3	13,9	30	40		0,3	831		
M10	0,1	14	30	39	M33	0,1	536		
	0,2	22,2	47,7	63		0,2	880		
	0,3	27,6	59,3	79		0,3	1108		
M12	0,1	24	51	68	M36	0,1	690		
	0,2	38	82	109		0,2	1130		
	0,3	47	102	136		0,3	1420		

# Recommended Tightening Torque

## Stainless steel fasteners



Tightening torque guidelines for A2/A4 stainless fasteners with hex and hexalobular sockets

Thread	DIN 6912	DIN 7984	DIN 7991	DIN 7380	DIN 913-916
<b>M3</b>		0,6	0,5	0,5	0,2
<b>M4</b>	1	1,2	1	1	0,5
<b>M5</b>	4	2,5	2,5	2	1,5
<b>M6</b>	5	5	4,5	4	2,5
<b>M8</b>	12	7	8	6	5
<b>M10</b>	24	21	20	15	10
<b>M12</b>	40	30	33	20	22
<b>M16</b>	110	66	55		45
<b>M20</b>	170	120	75		70
<b>M24</b>		235	200		110

DIN 6912 - Low head hex socket cap screw with centre

DIN 7984 - Low head hex socket cap screw

DIN 7991 - Hex socket countersunk head screw

DIN 7380 - Hex socket button head screw

DIN 913-916 - Socket Set Screws

Machine Screws from Automotion Components