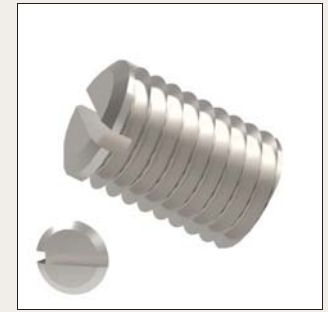
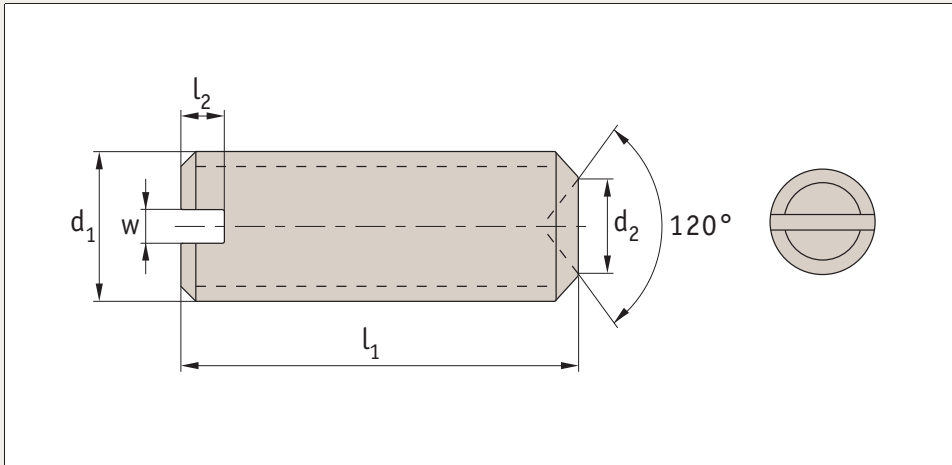


# Slotted Set Screws Cup Point

## Set Screws



**P0276.A2**

### Material

Stainless steel (A2 class 70, class 80 on request).

### Technical Notes

To DIN 438, cup point.

Order No.	d <sub>1</sub>	l <sub>1</sub>	d <sub>2</sub>	l <sub>2</sub> min.	w
<b>P0276.020-003-A2</b>	M 2	3	0,75	0,8	0,25
<b>P0276.020-004-A2</b>	M 2	4	0,75	0,8	0,25
<b>P0276.020-005-A2</b>	M 2	5	0,75	0,8	0,25
<b>P0276.020-006-A2</b>	M 2	6	0,75	0,8	0,25
<b>P0276.020-008-A2</b>	M 2	8	0,75	0,8	0,25
<b>P0276.020-010-A2</b>	M 2	10	0,75	0,8	0,25
<b>P0276.020-012-A2</b>	M 2	12	0,75	0,8	0,25
<b>P0276.020-016-A2</b>	M 2	16	0,75	0,8	0,25
<b>P0276.025-003-A2</b>	M2,5	3	0,95	1,2	0,4
<b>P0276.025-004-A2</b>	M2,5	4	0,95	1,2	0,4
<b>P0276.025-005-A2</b>	M2,5	5	0,95	1,2	0,4
<b>P0276.025-006-A2</b>	M2,5	6	0,95	1,2	0,4
<b>P0276.025-008-A2</b>	M2,5	8	0,95	1,2	0,4
<b>P0276.025-010-A2</b>	M2,5	10	0,95	1,2	0,4
<b>P0276.025-012-A2</b>	M2,5	12	0,95	1,2	0,4
<b>P0276.025-016-A2</b>	M2,5	16	0,95	1,2	0,4
<b>P0276.030-003-A2</b>	M 3	3	1,15	1,2	0,4
<b>P0276.030-004-A2</b>	M 3	4	1,15	1,2	0,4
<b>P0276.030-005-A2</b>	M 3	5	1,15	1,2	0,4
<b>P0276.030-006-A2</b>	M 3	6	1,15	1,2	0,4
<b>P0276.030-008-A2</b>	M 3	8	1,15	1,2	0,4
<b>P0276.030-010-A2</b>	M 3	10	1,15	1,2	0,4
<b>P0276.030-012-A2</b>	M 3	12	1,15	1,2	0,4
<b>P0276.030-014-A2</b>	M 3	14	1,15	1,2	0,4
<b>P0276.030-016-A2</b>	M 3	16	1,15	1,2	0,4
<b>P0276.030-020-A2</b>	M 3	20	1,15	1,2	0,4
<b>P0276.030-025-A2</b>	M 3	25	1,15	1,2	0,4
<b>P0276.030-030-A2</b>	M 3	30	1,15	1,2	0,4
<b>P0276.040-003-A2</b>	M 4	3	1,75	1,5	0,6
<b>P0276.040-004-A2</b>	M 4	4	1,75	1,5	0,6
<b>P0276.040-005-A2</b>	M 4	5	1,75	1,5	0,6
<b>P0276.040-006-A2</b>	M 4	6	1,75	1,5	0,6

Order No.	d <sub>1</sub>	l <sub>1</sub>	d <sub>2</sub>	l <sub>2</sub> min.	w
<b>P0276.040-008-A2</b>	M 4	8	1,75	1,5	0,6
<b>P0276.040-010-A2</b>	M 4	10	1,75	1,5	0,6
<b>P0276.040-012-A2</b>	M 4	12	1,75	1,5	0,6
<b>P0276.040-014-A2</b>	M 4	14	1,75	1,5	0,6
<b>P0276.040-016-A2</b>	M 4	16	1,75	1,5	0,6
<b>P0276.040-020-A2</b>	M 4	20	1,75	1,5	0,6
<b>P0276.040-025-A2</b>	M 4	25	1,75	1,5	0,6
<b>P0276.040-030-A2</b>	M 4	30	1,75	1,5	0,6
<b>P0276.040-035-A2</b>	M 4	35	1,75	1,5	0,6
<b>P0276.040-040-A2</b>	M 4	40	1,75	1,5	0,6
<b>P0276.050-004-A2</b>	M 5	5	2,25	2,0	0,8
<b>P0276.050-005-A2</b>	M 5	5	2,25	2,0	0,8
<b>P0276.050-006-A2</b>	M 5	6	2,25	2,0	0,8
<b>P0276.050-008-A2</b>	M 5	8	2,25	2,0	0,8
<b>P0276.050-010-A2</b>	M 5	10	2,25	2,0	0,8
<b>P0276.050-012-A2</b>	M 5	12	2,25	2,0	0,8
<b>P0276.050-014-A2</b>	M 5	14	2,25	2,0	0,8
<b>P0276.050-016-A2</b>	M 5	16	2,25	2,0	0,8
<b>P0276.050-020-A2</b>	M 5	20	2,25	2,0	0,8
<b>P0276.050-025-A2</b>	M 5	25	2,25	2,0	0,8
<b>P0276.050-030-A2</b>	M 5	30	2,25	2,0	0,8
<b>P0276.050-035-A2</b>	M 5	35	2,25	2,0	0,8
<b>P0276.050-040-A2</b>	M 5	40	2,25	2,0	0,8
<b>P0276.060-005-A2</b>	M 6	5	2,75	2,0	1,0
<b>P0276.060-006-A2</b>	M 6	6	2,75	2,0	1,0
<b>P0276.060-008-A2</b>	M 6	8	2,75	2,0	1,0
<b>P0276.060-010-A2</b>	M 6	10	2,75	2,0	1,0
<b>P0276.060-012-A2</b>	M 6	12	2,75	2,0	1,0
<b>P0276.060-014-A2</b>	M 6	14	2,75	2,0	1,0
<b>P0276.060-016-A2</b>	M 6	16	2,75	2,0	1,0
<b>P0276.060-018-A2</b>	M 6	18	2,75	2,0	1,0
<b>P0276.060-020-A2</b>	M 6	20	2,75	2,0	1,0
<b>P0276.060-025-A2</b>	M 6	25	2,75	2,0	1,0

Order No.	d <sub>1</sub>	l <sub>1</sub>	d <sub>2</sub>	l <sub>2</sub> min.	w
<b>P0276.060-030-A2</b>	M 6	30	2,75	2,0	1,0
<b>P0276.060-035-A2</b>	M 6	35	2,75	2,0	1,0
<b>P0276.060-040-A2</b>	M 6	40	2,75	2,0	1,0
<b>P0276.060-045-A2</b>	M 6	45	2,75	2,0	1,0
<b>P0276.060-050-A2</b>	M 6	50	2,75	2,0	1,0
<b>P0276.060-055-A2</b>	M 6	55	2,75	2,0	1,0
<b>P0276.060-060-A2</b>	M 6	60	2,75	2,0	1,0
<b>P0276.080-006-A2</b>	M 8	6	4,70	3,0	1,2
<b>P0276.080-008-A2</b>	M 8	8	4,70	3,0	1,2
<b>P0276.080-010-A2</b>	M 8	10	4,70	3,0	1,2
<b>P0276.080-012-A2</b>	M 8	12	4,70	3,0	1,2
<b>P0276.080-014-A2</b>	M 8	14	4,70	3,0	1,2
<b>P0276.080-016-A2</b>	M 8	16	4,70	3,0	1,2
<b>P0276.080-018-A2</b>	M 8	18	4,70	3,0	1,2
<b>P0276.080-020-A2</b>	M 8	20	4,70	3,0	1,2
<b>P0276.080-025-A2</b>	M 8	25	4,70	3,0	1,2
<b>P0276.080-030-A2</b>	M 8	30	4,70	3,0	1,2
<b>P0276.080-035-A2</b>	M 8	35	4,70	3,0	1,2
<b>P0276.080-040-A2</b>	M 8	40	4,70	3,0	1,2
<b>P0276.080-050-A2</b>	M 8	50	4,70	3,0	1,2
<b>P0276.080-060-A2</b>	M 8	60	4,70	3,0	1,2
<b>P0276.080-070-A2</b>	M 8	70	4,70	3,0	1,2
<b>P0276.080-080-A2</b>	M 8	80	4,70	3,0	1,2
<b>P0276.100-010-A2</b>	M10	10	5,70	4,0	1,6
<b>P0276.100-012-A2</b>	M10	12	5,70	4,0	1,6
<b>P0276.100-016-A2</b>	M10	16	5,70	4,0	1,6
<b>P0276.100-020-A2</b>	M10	20	5,70	4,0	1,6
<b>P0276.100-025-A2</b>	M10	25	5,70	4,0	1,6
<b>P0276.100-030-A2</b>	M10	30	5,70	4,0	1,6
<b>P0276.100-035-A2</b>	M10	35	5,70	4,0	1,6
<b>P0276.100-040-A2</b>	M10	40	5,70	4,0	1,6
<b>P0276.100-045-A2</b>	M10	45	5,70	4,0	1,6
<b>P0276.100-050-A2</b>	M10	50	5,70	4,0	1,6
<b>P0276.100-055-A2</b>	M10	55	5,70	4,0	1,6
<b>P0276.100-060-A2</b>	M10	60	5,70	4,0	1,6
<b>P0276.100-070-A2</b>	M10	70	5,70	4,0	1,6
<b>P0276.100-080-A2</b>	M10	80	5,70	4,0	1,6
<b>P0276.120-010-A2</b>	M12	10	7,64	4,8	2,0
<b>P0276.120-012-A2</b>	M12	12	7,64	4,8	2,0
<b>P0276.120-016-A2</b>	M12	16	7,64	4,8	2,0

Order No.	d <sub>1</sub>	l <sub>1</sub>	d <sub>2</sub>	l <sub>2</sub> min.	w
<b>P0276.120-020-A2</b>	M12	20	7,64	4,8	2,0
<b>P0276.120-025-A2</b>	M12	25	7,64	4,8	2,0
<b>P0276.120-030-A2</b>	M12	30	7,64	4,8	2,0
<b>P0276.120-035-A2</b>	M12	35	7,64	4,8	2,0
<b>P0276.120-040-A2</b>	M12	40	7,64	4,8	2,0
<b>P0276.120-045-A2</b>	M12	45	7,64	4,8	2,0
<b>P0276.120-050-A2</b>	M12	50	7,64	4,8	2,0
<b>P0276.120-055-A2</b>	M12	55	7,64	4,8	2,0
<b>P0276.120-060-A2</b>	M12	60	7,64	4,8	2,0
<b>P0276.120-070-A2</b>	M12	70	7,64	4,8	2,0
<b>P0276.120-080-A2</b>	M12	80	7,64	4,8	2,0
<b>P0276.120-090-A2</b>	M12	90	7,64	4,8	2,0
<b>P0276.120-100-A2</b>	M12	100	7,64	4,8	2,0
<b>P0276.160-016-A2</b>	M16	16	9,64	6,4	2,2
<b>P0276.160-020-A2</b>	M16	20	9,64	6,4	2,2
<b>P0276.160-025-A2</b>	M16	25	9,64	6,4	2,2
<b>P0276.160-030-A2</b>	M16	30	9,64	6,4	2,2
<b>P0276.160-035-A2</b>	M16	35	9,64	6,4	2,2
<b>P0276.160-040-A2</b>	M16	40	9,64	6,4	2,2
<b>P0276.160-045-A2</b>	M16	45	9,64	6,4	2,2
<b>P0276.160-050-A2</b>	M16	50	9,64	6,4	2,2
<b>P0276.160-055-A2</b>	M16	55	9,64	6,4	2,2
<b>P0276.160-060-A2</b>	M16	60	9,64	6,4	2,2
<b>P0276.160-070-A2</b>	M16	70	9,64	6,4	2,2
<b>P0276.160-080-A2</b>	M16	80	9,64	6,4	2,2
<b>P0276.160-090-A2</b>	M16	90	9,64	6,4	2,2
<b>P0276.160-100-A2</b>	M16	100	9,64	6,4	2,2
<b>P0276.200-020-A2</b>	M20	20	13,57	8,0	2,6
<b>P0276.200-025-A2</b>	M20	25	13,57	8,0	2,6
<b>P0276.200-030-A2</b>	M20	30	13,57	8,0	2,6
<b>P0276.200-035-A2</b>	M20	35	13,57	8,0	2,6
<b>P0276.200-040-A2</b>	M20	40	13,57	8,0	2,6
<b>P0276.200-045-A2</b>	M20	45	13,57	8,0	2,6
<b>P0276.200-050-A2</b>	M20	50	13,57	8,0	2,6
<b>P0276.200-055-A2</b>	M20	55	13,57	8,0	2,6
<b>P0276.200-060-A2</b>	M20	60	13,57	8,0	2,6
<b>P0276.200-070-A2</b>	M20	70	13,57	8,0	2,6
<b>P0276.200-080-A2</b>	M20	80	13,57	8,0	2,6
<b>P0276.200-090-A2</b>	M20	90	13,57	8,0	2,6
<b>P0276.200-100-A2</b>	M20	100	13,57	8,0	2,6