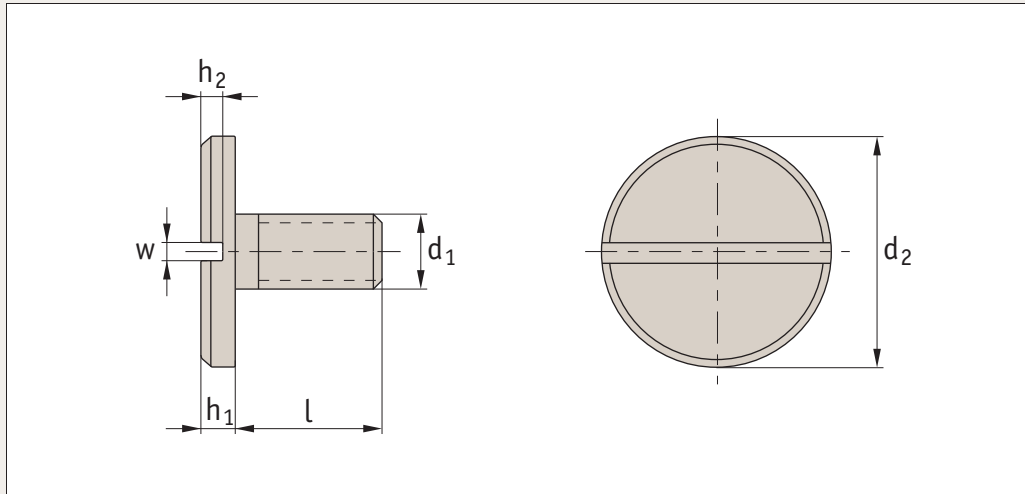




P0238



Material

Steel (zinc-plated), stainless steel (A2), or brass.

Technical Notes

To DIN 921.

Order No.	d ₁	l	d ₂	w	h ₁	h ₂	Material
P0238.030-004-A2	M 3	4	8	0,8	1,8	0,9	A2 s/s
P0238.030-005-A2	M 3	5	8	0,8	1,8	0,9	A2 s/s
P0238.030-006-A2	M 3	6	8	0,8	1,8	0,9	A2 s/s
P0238.030-008-A2	M 3	8	8	0,8	1,8	0,9	A2 s/s
P0229.030-010-A2	M 3	10	8	0,8	1,8	0,9	A2 s/s
P0238.030-012-A2	M 3	12	8	0,8	1,8	0,9	A2 s/s
P0238.030-016-A2	M 3	16	8	0,8	1,8	0,9	A2 s/s
P0238.040-005-A2	M 4	5	12	1,0	2,4	1,2	A2 s/s
P0238.040-006-A2	M 4	6	12	1,0	2,4	1,2	A2 s/s
P0238.040-008-A2	M 4	8	12	1,0	2,4	1,2	A2 s/s
P0238.040-010-A2	M 4	10	12	1,0	2,4	1,2	A2 s/s
P0238.040-012-A2	M 4	12	12	1,0	2,4	1,2	A2 s/s
P0238.040-016-A2	M 4	16	12	1,0	2,4	1,2	A2 s/s
P0238.040-020-A2	M 4	20	12	1,0	2,4	1,2	A2 s/s
P0238.050-006-A2	M 5	6	16	1,2	2,7	1,3	A2 s/s
P0238.050-008-A2	M 5	8	16	1,2	2,7	1,3	A2 s/s
P0238.050-010-A2	M 5	10	16	1,2	2,7	1,3	A2 s/s
P0238.050-012-A2	M 5	12	16	1,2	2,7	1,3	A2 s/s
P0238.050-016-A2	M 5	16	16	1,2	2,7	1,3	A2 s/s
P0238.050-020-A2	M 5	20	16	1,2	2,7	1,3	A2 s/s
P0238.050-025-A2	M 5	25	16	1,2	2,7	1,3	A2 s/s
P0238.060-008-A2	M 6	8	20	1,6	3,1	1,5	A2 s/s
P0238.060-010-A2	M 6	10	20	1,6	3,1	1,5	A2 s/s
P0238.060-012-A2	M 6	12	20	1,6	3,1	1,5	A2 s/s
P0238.060-016-A2	M 6	16	20	1,6	3,1	1,5	A2 s/s
P0238.060-020-A2	M 6	20	20	1,6	3,1	1,5	A2 s/s
P0238.060-025-A2	M 6	25	20	1,6	3,1	1,5	A2 s/s
P0238.060-030-A2	M 6	30	20	1,6	3,1	1,5	A2 s/s
P0238.080-020-A2	M 8	20	25	2,0	3,8	1,9	A2 s/s
P0238.080-025-A2	M 8	25	25	2,0	3,8	1,9	A2 s/s
P0238.080-030-A2	M 8	30	25	2,0	3,8	1,9	A2 s/s

Order No.	d ₁	l	d ₂	w	h ₁	h ₂	Material
P0238.030-004-BR	M 3	4	8	0,8	1,8	0,9	Brass
P0238.030-005-BR	M 3	5	8	0,8	1,8	0,9	Brass
P0238.030-006-BR	M 3	6	8	0,8	1,8	0,9	Brass
P0238.030-008-BR	M 3	8	8	0,8	1,8	0,9	Brass
P0238.030-010-BR	M 3	10	8	0,8	1,8	0,9	Brass
P0238.040-005-BR	M 4	5	12	1,0	2,4	1,2	Brass
P0238.040-006-BR	M 4	6	12	1,0	2,4	1,2	Brass
P0238.040-008-BR	M 4	8	12	1,0	2,4	1,2	Brass
P0238.040-010-BR	M 4	10	12	1,0	2,4	1,2	Brass
P0238.040-012-BR	M 4	12	12	1,0	2,4	1,2	Brass
P0238.040-016-BR	M 4	16	12	1,0	2,4	1,2	Brass
P0238.040-020-BR	M 4	20	12	1,0	2,4	1,2	Brass
P0238.050-008-BR	M 5	8	16	1,2	2,7	1,3	Brass
P0238.050-010-BR	M 5	10	16	1,2	2,7	1,3	Brass
P0238.050-012-BR	M 5	12	16	1,2	2,7	1,3	Brass
P0238.050-016-BR	M 5	16	16	1,2	2,7	1,3	Brass
P0238.050-020-BR	M 5	20	16	1,2	2,7	1,3	Brass
P0238.060-010-BR	M 6	10	20	1,6	3,1	1,5	Brass
P0238.060-012-BR	M 6	12	20	1,6	3,1	1,5	Brass
P0238.060-016-BR	M 6	16	20	1,6	3,1	1,5	Brass
P0238.060-020-BR	M 6	20	20	1,6	3,1	1,5	Brass
P0238.060-025-BR	M 6	25	20	1,6	3,1	1,5	Brass
P0238.020-003-ZP	M 2	3	6	0,5	1,2	0,6	Steel ZP
P0238.020-004-ZP	M 2	4	6	0,5	1,2	0,6	Steel ZP
P0238.020-005-ZP	M 2	5	6	0,5	1,2	0,6	Steel ZP
P0238.020-006-ZP	M 2	6	6	0,5	1,2	0,6	Steel ZP
P0238.020-008-ZP	M 2	8	6	0,5	1,2	0,6	Steel ZP
P0238.020-010-ZP	M 2	10	6	0,5	1,2	0,6	Steel ZP
P0238.030-004-ZP	M 3	4	8	0,8	1,8	0,9	Steel ZP
P0238.030-005-ZP	M 3	5	8	0,8	1,8	0,9	Steel ZP
P0238.030-006-ZP	M 3	6	8	0,8	1,8	0,9	Steel ZP

Continued on next page



Continued from previous page

Order No.	d ₁	l	d ₂	w	h ₁	h ₂	Material
P0238.030-008-ZP	M 3	8	8	0,8	1,8	0,9	Steel ZP
P0238.030-010-ZP	M 3	10	8	0,8	1,8	0,9	Steel ZP
P0238.030-012-ZP	M 3	12	8	0,8	1,8	0,9	Steel ZP
P0238.040-005-ZP	M 4	5	12	1,0	2,4	1,2	Steel ZP
P0238.040-006-ZP	M 4	6	12	1,0	2,4	1,2	Steel ZP
P0238.040-008-ZP	M 4	8	12	1,0	2,4	1,2	Steel ZP
P0238.040-010-ZP	M 4	10	12	1,0	2,4	1,2	Steel ZP
P0238.040-012-ZP	M 4	12	12	1,0	2,4	1,2	Steel ZP
P0238.040-016-ZP	M 4	16	12	1,0	2,4	1,2	Steel ZP
P0238.040-020-ZP	M 4	20	12	1,0	2,4	1,2	Steel ZP
P0238.050-006-ZP	M 5	6	16	1,2	2,7	1,3	Steel ZP
P0238.050-008-ZP	M 5	8	16	1,2	2,7	1,3	Steel ZP
P0238.050-010-ZP	M 5	10	16	1,2	2,7	1,3	Steel ZP
P0238.050-012-ZP	M 5	12	16	1,2	2,7	1,3	Steel ZP
P0238.050-016-ZP	M 5	16	16	1,2	2,7	1,3	Steel ZP
P0238.050-020-ZP	M 5	20	16	1,2	2,7	1,3	Steel ZP
P0238.060-006-ZP	M 6	6	20	1,6	3,1	1,5	Steel ZP
P0238.060-008-ZP	M 6	8	20	1,6	3,1	1,5	Steel ZP
P0238.060-010-ZP	M 6	10	20	1,6	3,1	1,5	Steel ZP

Order No.	d ₁	l	d ₂	w	h ₁	h ₂	Material
P0238.060-012-ZP	M 6	12	20	1,6	3,1	1,5	Steel ZP
P0238.060-016-ZP	M 6	16	20	1,6	3,1	1,5	Steel ZP
P0238.060-020-ZP	M 6	20	20	1,6	3,1	1,5	Steel ZP
P0238.060-025-ZP	M 6	25	20	1,6	3,1	1,5	Steel ZP
P0238.060-030-ZP	M 6	30	20	1,6	3,1	1,5	Steel ZP
P0238.060-035-ZP	M 6	35	20	1,6	3,1	1,5	Steel ZP
P0238.080-010-ZP	M 8	10	25	2,0	3,8	1,9	Steel ZP
P0238.080-012-ZP	M 8	12	25	2,0	3,8	1,9	Steel ZP
P0238.080-016-ZP	M 8	16	25	2,0	3,8	1,9	Steel ZP
P0238.080-020-ZP	M 8	20	25	2,0	3,8	1,9	Steel ZP
P0238.080-025-ZP	M 8	25	25	2,0	3,8	1,9	Steel ZP
P0238.080-030-ZP	M 8	30	25	2,0	3,8	1,9	Steel ZP
P0238.080-040-ZP	M 8	40	25	2,0	3,8	1,9	Steel ZP
P0238.100-008-ZP	M10	8	30	2,8	4,7	2,8	Steel ZP
P0238.100-012-ZP	M10	12	30	2,8	4,7	2,8	Steel ZP
P0238.100-016-ZP	M10	16	30	2,8	4,7	2,8	Steel ZP
P0238.100-020-ZP	M10	20	30	2,8	4,7	2,8	Steel ZP
P0238.100-025-ZP	M10	25	30	2,8	4,7	2,8	Steel ZP