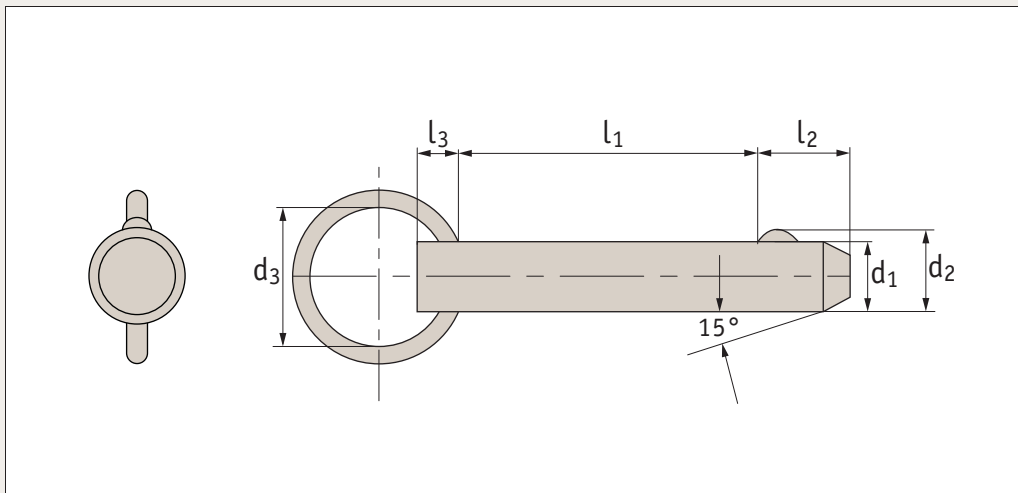




P1252



Material

Stainless steel (A2, AISI 303).

For stainless A4 QR Pins see part no. P1253.

Technical Notes

Pull pins are very economical for use in commercial and military equipment.

The solid body with direct spring loaded ball ensures reliable operation.

The high shear loads give maximum strength.

Can be used for locking telescopic tubing, securing bracket assemblies, as anchor clevis fittings, hinge pins and as

replacement for cotter pins where frequent removal is necessary.

Stainless steel pins are used in the aviation industry, food processing machinery, marine equipment and any application where corrosion is a concern.

Hole sizes - commercial drills provide clearance for our standard pins.

Tips

Other diameters and lengths available on request.

| Order No. | d ₁ +0.00, -0.08 | l ₁ +1.5, -0.0 | l ₂ | l ₃ | d ₂ | d ₃ |
|---------------|--------------------------------|------------------------------|----------------|----------------|----------------|----------------|
| P1252.018-030 | 4,76 | 7,62 | 5,08 | 4,74 | 5,18 | 25,4 |
| P1252.018-050 | 4,76 | 12,7 | 5,08 | 4,74 | 5,18 | 25,4 |
| P1252.018-060 | 4,76 | 15,2 | 5,08 | 4,74 | 5,18 | 25,4 |
| P1252.018-080 | 4,76 | 20,2 | 5,08 | 4,74 | 5,18 | 25,4 |
| P1252.018-100 | 4,76 | 25,4 | 5,08 | 4,74 | 5,18 | 25,4 |
| P1252.018-120 | 4,76 | 30,5 | 5,08 | 4,74 | 5,18 | 25,4 |
| P1252.018-150 | 4,76 | 38,1 | 5,08 | 4,74 | 5,18 | 25,4 |
| P1252.018-170 | 4,76 | 43,2 | 5,08 | 4,74 | 5,18 | 25,4 |
| P1252.018-200 | 4,76 | 50,8 | 5,08 | 4,74 | 5,18 | 25,4 |
| P1252.018-220 | 4,76 | 55,9 | 5,08 | 4,74 | 5,18 | 25,4 |
| P1252.018-250 | 4,76 | 63,5 | 5,08 | 4,74 | 5,18 | 25,4 |
| P1252.018-270 | 4,76 | 68,6 | 5,08 | 4,74 | 5,18 | 25,4 |
| P1252.018-300 | 4,76 | 76,2 | 5,08 | 4,74 | 5,18 | 25,4 |
| P1252.018-320 | 4,76 | 81,3 | 5,08 | 4,74 | 5,18 | 25,4 |
| P1252.018-350 | 4,76 | 88,9 | 5,08 | 4,74 | 5,18 | 25,4 |
| P1252.018-370 | 4,76 | 94,0 | 5,08 | 4,74 | 5,18 | 25,4 |
| P1252.018-400 | 4,76 | 101,6 | 5,08 | 4,74 | 5,18 | 25,4 |
| P1252.025-050 | 6,35 | 12,7 | 7,92 | 5,58 | 7,26 | 25,4 |
| P1252.025-080 | 6,35 | 20,3 | 7,92 | 5,58 | 7,26 | 25,4 |
| P1252.025-100 | 6,35 | 25,4 | 7,92 | 5,58 | 7,26 | 25,4 |
| P1252.025-150 | 6,35 | 38,1 | 7,92 | 5,58 | 7,26 | 25,4 |
| P1252.025-200 | 6,35 | 50,8 | 7,92 | 5,58 | 7,26 | 25,4 |
| P1252.025-250 | 6,35 | 63,5 | 7,92 | 5,58 | 7,26 | 25,4 |
| P1252.025-300 | 6,35 | 76,2 | 7,92 | 5,58 | 7,26 | 25,4 |

| Order No. | d ₁ +0.00, -0.08 | l ₁ +1.5, -0.0 | l ₂ | l ₃ | d ₂ | d ₃ |
|---------------|--------------------------------|------------------------------|----------------|----------------|----------------|----------------|
| P1252.025-350 | 6,35 | 88,9 | 7,92 | 5,58 | 7,26 | 25,4 |
| P1252.025-400 | 6,35 | 101,6 | 7,92 | 5,58 | 7,26 | 25,4 |
| P1252.031-050 | 7,93 | 12,7 | 9,52 | 6,35 | 9,09 | 25,4 |
| P1252.031-080 | 7,93 | 20,3 | 9,52 | 6,35 | 9,09 | 25,4 |
| P1252.031-100 | 7,93 | 25,4 | 9,52 | 6,35 | 9,09 | 25,4 |
| P1252.031-150 | 7,93 | 38,1 | 9,52 | 6,35 | 9,09 | 25,4 |
| P1252.031-200 | 7,93 | 50,8 | 9,52 | 6,35 | 9,09 | 25,4 |
| P1252.031-250 | 7,93 | 63,5 | 9,52 | 6,35 | 9,09 | 25,4 |
| P1252.031-300 | 7,93 | 76,2 | 9,52 | 6,35 | 9,09 | 25,4 |
| P1252.031-350 | 7,93 | 88,9 | 9,52 | 6,35 | 9,09 | 25,4 |
| P1252.031-400 | 7,93 | 101,6 | 9,52 | 6,35 | 9,09 | 25,4 |
| P1252.031-420 | 7,93 | 106,7 | 9,52 | 6,35 | 9,09 | 25,4 |
| P1252.031-450 | 7,93 | 114,3 | 9,52 | 6,35 | 9,09 | 25,4 |
| P1252.031-470 | 7,93 | 119,4 | 9,52 | 6,35 | 9,09 | 25,4 |
| P1252.031-500 | 7,93 | 127,0 | 9,52 | 6,35 | 9,09 | 25,4 |
| P1252.037-050 | 9,52 | 12,7 | 12,7 | 6,35 | 10,8 | 25,4 |
| P1252.037-080 | 9,52 | 20,3 | 12,7 | 6,35 | 10,8 | 25,4 |
| P1252.037-100 | 9,52 | 25,4 | 12,7 | 6,35 | 10,8 | 25,4 |
| P1252.037-150 | 9,52 | 38,1 | 12,7 | 6,35 | 10,8 | 25,4 |
| P1252.037-200 | 9,52 | 50,8 | 12,7 | 6,35 | 10,8 | 25,4 |
| P1252.037-250 | 9,52 | 63,5 | 12,7 | 6,35 | 10,8 | 25,4 |
| P1252.037-300 | 9,52 | 76,2 | 12,7 | 6,35 | 10,8 | 25,4 |
| P1252.037-350 | 9,52 | 88,9 | 12,7 | 6,35 | 10,8 | 25,4 |

Detent Pins - Stainless

A2 stainless

Pins

| Order No. | d ₁ +0.00, -0.08 | l ₁ +1.5, -0.0 | l ₂ | l ₃ | d ₂ | d ₃ |
|----------------------|--------------------------------|------------------------------|----------------|----------------|----------------|----------------|
| P1252.037-400 | 9,52 | 101,6 | 12,7 | 6,35 | 10,8 | 25,4 |
| P1252.037-450 | 9,52 | 114,3 | 12,7 | 6,35 | 10,8 | 25,4 |
| P1252.037-500 | 9,52 | 127,0 | 12,7 | 6,35 | 10,8 | 25,4 |
| P1252.037-520 | 9,52 | 132,1 | 12,7 | 6,35 | 10,8 | 25,4 |
| P1252.037-550 | 9,52 | 139,7 | 12,7 | 6,35 | 10,8 | 25,4 |
| P1252.037-570 | 9,52 | 144,8 | 12,7 | 6,35 | 10,8 | 25,4 |
| P1252.037-600 | 9,52 | 152,4 | 12,7 | 6,35 | 10,8 | 25,4 |
| P1252.043-050 | 11,1 | 12,7 | 14,2 | 6,35 | 12,5 | 25,4 |
| P1252.043-100 | 11,1 | 25,4 | 14,2 | 6,35 | 12,5 | 25,4 |
| P1252.043-150 | 11,1 | 38,1 | 14,2 | 6,35 | 12,5 | 25,4 |
| P1252.043-200 | 11,1 | 50,8 | 14,2 | 6,35 | 12,5 | 25,4 |
| P1252.043-250 | 11,1 | 63,5 | 14,2 | 6,35 | 12,5 | 25,4 |
| P1252.043-300 | 11,1 | 76,2 | 14,2 | 6,35 | 12,5 | 25,4 |
| P1252.043-350 | 11,1 | 88,9 | 14,2 | 6,35 | 12,5 | 25,4 |
| P1252.043-400 | 11,1 | 101,6 | 14,2 | 6,35 | 12,5 | 25,4 |
| P1252.043-450 | 11,1 | 114,3 | 14,2 | 6,35 | 12,5 | 25,4 |
| P1252.043-500 | 11,1 | 127,0 | 14,2 | 6,35 | 12,5 | 25,4 |
| P1252.043-550 | 11,1 | 139,7 | 14,2 | 6,35 | 12,5 | 25,4 |
| P1252.043-600 | 11,1 | 152,4 | 14,2 | 6,35 | 12,5 | 25,4 |
| P1252.050-100 | 12,7 | 25,4 | 15,8 | 7,92 | 14,4 | 31,7 |
| P1252.050-130 | 12,7 | 33,0 | 15,8 | 7,92 | 14,4 | 31,7 |
| P1252.050-150 | 12,7 | 38,1 | 15,8 | 7,92 | 14,4 | 31,7 |
| P1252.050-200 | 12,7 | 50,8 | 15,8 | 7,92 | 14,4 | 31,7 |
| P1252.050-250 | 12,7 | 63,5 | 15,8 | 7,92 | 14,4 | 31,7 |
| P1252.050-300 | 12,7 | 76,2 | 15,8 | 7,92 | 14,4 | 31,7 |
| P1252.050-350 | 12,7 | 88,9 | 15,8 | 7,92 | 14,4 | 31,7 |
| P1252.050-400 | 12,7 | 101,6 | 15,8 | 7,92 | 14,4 | 31,7 |
| P1252.050-450 | 12,7 | 114,3 | 15,8 | 7,92 | 14,4 | 31,7 |
| P1252.050-500 | 12,7 | 127,0 | 15,8 | 7,92 | 14,4 | 31,7 |
| P1252.050-550 | 12,7 | 139,7 | 15,8 | 7,92 | 14,4 | 31,7 |
| P1252.050-600 | 12,7 | 152,4 | 15,8 | 7,92 | 14,4 | 31,7 |
| P1252.050-620 | 12,7 | 157,5 | 15,8 | 7,92 | 14,4 | 31,7 |
| P1252.050-650 | 12,7 | 165,1 | 15,8 | 7,92 | 14,4 | 31,7 |
| P1252.050-670 | 12,7 | 170,2 | 15,8 | 7,92 | 14,4 | 31,7 |
| P1252.050-700 | 12,7 | 177,8 | 15,8 | 7,92 | 14,4 | 31,7 |
| P1252.056-100 | 14,2 | 25,4 | 17,4 | 7,92 | 16,3 | 31,7 |
| P1252.056-150 | 14,2 | 38,1 | 17,4 | 7,92 | 16,3 | 31,7 |
| P1252.056-200 | 14,2 | 50,8 | 17,4 | 7,92 | 16,3 | 31,7 |
| P1252.056-250 | 14,2 | 63,5 | 17,4 | 7,92 | 16,3 | 31,7 |
| P1252.056-300 | 14,2 | 76,2 | 17,4 | 7,92 | 16,3 | 31,7 |
| P1252.056-350 | 14,2 | 88,9 | 17,4 | 7,92 | 16,3 | 31,7 |
| P1252.056-400 | 14,2 | 101,6 | 17,4 | 7,92 | 16,3 | 31,7 |
| P1252.056-450 | 14,2 | 114,3 | 17,4 | 7,92 | 16,3 | 31,7 |
| P1252.056-500 | 14,2 | 127,0 | 17,4 | 7,92 | 16,3 | 31,7 |
| P1252.056-550 | 14,2 | 139,7 | 17,4 | 7,92 | 16,3 | 31,7 |
| P1252.056-600 | 14,2 | 152,4 | 17,4 | 7,92 | 16,3 | 31,7 |
| P1252.056-700 | 14,2 | 177,8 | 17,4 | 7,92 | 16,3 | 31,7 |
| P1252.062-200 | 15,8 | 50,8 | 19,0 | 9,52 | 18,0 | 31,7 |
| P1252.062-250 | 15,8 | 63,5 | 19,0 | 9,52 | 18,0 | 31,7 |

| Order No. | d ₁ +0.00, -0.08 | l ₁ +1.5, -0.0 | l ₂ | l ₃ | d ₂ | d ₃ |
|----------------------|--------------------------------|------------------------------|----------------|----------------|----------------|----------------|
| P1252.062-300 | 15,8 | 76,2 | 19,0 | 9,52 | 18,0 | 31,7 |
| P1252.062-350 | 15,8 | 88,9 | 19,0 | 9,52 | 18,0 | 31,7 |
| P1252.062-400 | 15,8 | 101,6 | 19,0 | 9,52 | 18,0 | 31,7 |
| P1252.062-450 | 15,8 | 114,3 | 19,0 | 9,52 | 18,0 | 31,7 |
| P1252.062-500 | 15,8 | 127,0 | 19,0 | 9,52 | 18,0 | 31,7 |
| P1252.062-600 | 15,8 | 152,4 | 19,0 | 9,52 | 18,0 | 31,7 |
| P1252.062-700 | 15,8 | 177,8 | 19,0 | 9,52 | 18,0 | 31,7 |
| P1252.062-720 | 15,8 | 182,9 | 19,0 | 9,52 | 18,0 | 31,7 |
| P1252.062-750 | 15,8 | 190,5 | 19,0 | 9,52 | 18,0 | 31,7 |
| P1252.062-770 | 15,8 | 195,6 | 19,0 | 9,52 | 18,0 | 31,7 |
| P1252.062-800 | 15,8 | 203,2 | 19,0 | 9,52 | 18,0 | 31,7 |
| P1252.075-200 | 19,0 | 50,8 | 23,7 | 9,52 | 21,7 | 38,1 |
| P1252.075-250 | 19,0 | 63,5 | 23,7 | 9,52 | 21,7 | 38,1 |
| P1252.075-300 | 19,0 | 76,2 | 23,7 | 9,52 | 21,7 | 38,1 |
| P1252.075-350 | 19,0 | 88,9 | 23,7 | 9,52 | 21,7 | 38,1 |
| P1252.075-400 | 19,0 | 101,6 | 23,7 | 9,52 | 21,7 | 38,1 |
| P1252.075-450 | 19,0 | 114,3 | 23,7 | 9,52 | 21,7 | 38,1 |
| P1252.075-500 | 19,0 | 127,0 | 23,7 | 9,52 | 21,7 | 38,1 |
| P1252.075-600 | 19,0 | 152,4 | 23,7 | 9,52 | 21,7 | 38,1 |
| P1252.075-650 | 19,0 | 165,1 | 23,7 | 9,52 | 21,7 | 38,1 |
| P1252.075-700 | 19,0 | 177,8 | 23,7 | 9,52 | 21,7 | 38,1 |
| P1252.075-800 | 19,0 | 203,2 | 23,7 | 9,52 | 21,7 | 38,1 |
| P1252.087-100 | 22,2 | 25,4 | 25,4 | 12,7 | 25,2 | 38,1 |
| P1252.087-150 | 22,2 | 38,1 | 25,4 | 12,7 | 25,2 | 38,1 |
| P1252.087-200 | 22,2 | 50,8 | 25,4 | 12,7 | 25,2 | 38,1 |
| P1252.087-250 | 22,2 | 63,5 | 25,4 | 12,7 | 25,2 | 38,1 |
| P1252.087-300 | 22,2 | 76,2 | 25,4 | 12,7 | 25,2 | 38,1 |
| P1252.087-350 | 22,2 | 88,9 | 25,4 | 12,7 | 25,2 | 38,1 |
| P1252.087-400 | 22,2 | 101,6 | 25,4 | 12,7 | 25,2 | 38,1 |
| P1252.087-450 | 22,2 | 114,3 | 25,4 | 12,7 | 25,2 | 38,1 |
| P1252.087-500 | 22,2 | 127,0 | 25,4 | 12,7 | 25,2 | 38,1 |
| P1252.087-550 | 22,2 | 139,7 | 25,4 | 12,7 | 25,2 | 38,1 |
| P1252.087-600 | 22,2 | 152,4 | 25,4 | 12,7 | 25,2 | 38,1 |
| P1252.087-650 | 22,2 | 165,1 | 25,4 | 12,7 | 25,2 | 38,1 |
| P1252.087-700 | 22,2 | 177,8 | 25,4 | 12,7 | 25,2 | 38,1 |
| P1252.087-800 | 22,2 | 203,2 | 25,4 | 12,7 | 25,2 | 38,1 |
| P1252.100-100 | 25,4 | 25,4 | 31,7 | 12,7 | 28,9 | 38,1 |
| P1252.100-150 | 25,4 | 38,1 | 31,7 | 12,7 | 28,9 | 38,1 |
| P1252.100-200 | 25,4 | 50,8 | 31,7 | 12,7 | 28,9 | 38,1 |
| P1252.100-250 | 25,4 | 63,5 | 31,7 | 12,7 | 28,9 | 38,1 |
| P1252.100-300 | 25,4 | 76,2 | 31,7 | 12,7 | 28,9 | 38,1 |
| P1252.100-350 | 25,4 | 88,9 | 31,7 | 12,7 | 28,9 | 38,1 |
| P1252.100-400 | 25,4 | 101,6 | 31,7 | 12,7 | 28,9 | 38,1 |
| P1252.100-450 | 25,4 | 114,3 | 31,7 | 12,7 | 28,9 | 38,1 |
| P1252.100-500 | 25,4 | 127,0 | 31,7 | 12,7 | 28,9 | 38,1 |
| P1252.100-550 | 25,4 | 139,7 | 31,7 | 12,7 | 28,9 | 38,1 |
| P1252.100-600 | 25,4 | 152,4 | 31,7 | 12,7 | 28,9 | 38,1 |
| P1252.100-700 | 25,4 | 177,8 | 31,7 | 12,7 | 28,9 | 38,1 |
| P1252.100-800 | 25,4 | 203,2 | 31,7 | 12,7 | 28,9 | 38,1 |