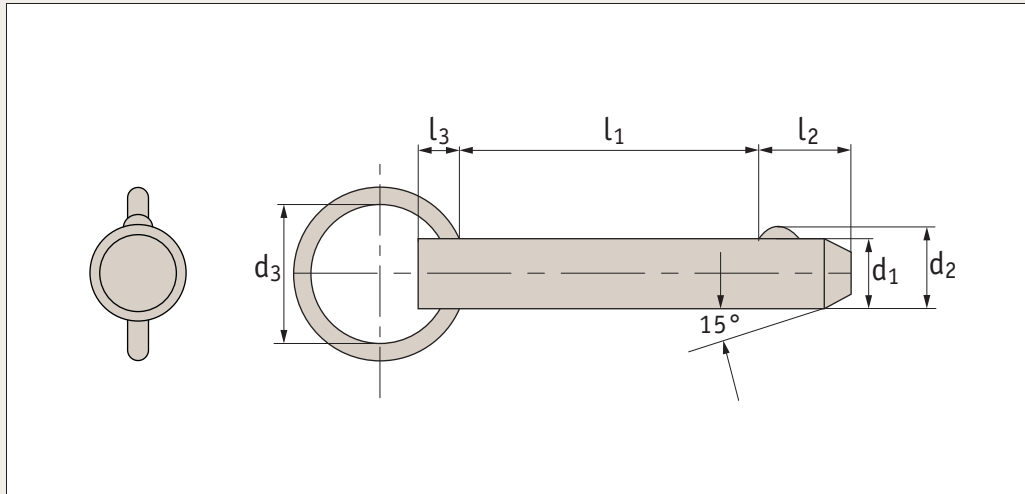




P1250



Material

Carbon steel (C1144), zinc-plated.

Technical Notes

Pull pins are very economical for use in commercial and military equipment.

The solid body with direct spring loaded ball ensures reliable operation.

The high shear loads give maximum strength.

Can be used for locking telescopic tubing, securing bracket

assemblies, as anchor clevis fittings, hinge pins and as replacement for cotter pins where frequent removal is necessary.

Hole sizes - commercial drills provide clearance for our standard pins.

Tips

Other diameters and lengths available on request.

Order No.	d ₁ +0.00, -0.08	l ₁ +1.5, -0.0	l ₂	l ₃	d ₂	d ₃
P1250.018-030	4,76	7,62	5,08	4,74	5,18	25,4
P1250.018-050	4,76	12,7	5,08	4,74	5,18	25,4
P1250.018-060	4,76	15,2	5,08	4,74	5,18	25,4
P1250.018-080	4,76	20,3	5,08	4,74	5,18	25,4
P1250.018-100	4,76	25,4	5,08	4,74	5,18	25,4
P1250.018-120	4,76	30,5	5,08	4,74	5,18	25,4
P1250.018-150	4,76	38,1	5,08	4,74	5,18	25,4
P1250.018-170	4,76	43,2	5,08	4,74	5,18	25,4
P1250.018-200	4,76	50,8	5,08	4,74	5,18	25,4
P1250.018-220	4,76	55,9	5,08	4,74	5,18	25,4
P1250.018-250	4,76	63,5	5,08	4,74	5,18	25,4
P1250.018-270	4,76	68,6	5,08	4,74	5,18	25,4
P1250.018-300	4,76	76,2	5,08	4,74	5,18	25,4
P1250.018-320	4,76	81,3	5,08	4,74	5,18	25,4
P1250.018-350	4,76	88,9	5,08	4,74	5,18	25,4
P1250.018-370	4,76	94,0	5,08	4,74	5,18	25,4
P1250.018-400	4,76	101,6	5,08	4,74	5,18	25,4
P1250.025-050	6,35	12,7	7,92	5,58	7,26	25,4
P1250.025-080	6,35	20,3	7,92	5,58	7,26	25,4
P1250.025-100	6,35	25,4	7,92	5,58	7,26	25,4
P1250.025-150	6,35	38,1	7,92	5,58	7,26	25,4
P1250.025-200	6,35	50,8	7,92	5,58	7,26	25,4
P1250.025-250	6,35	63,5	7,92	5,58	7,26	25,4
P1250.025-300	6,35	76,2	7,92	5,58	7,26	25,4
P1250.025-350	6,35	88,9	7,92	5,58	7,26	25,4
P1250.025-400	6,35	101,6	7,92	5,58	7,26	25,4

Order No.	d ₁ +0.00, -0.08	l ₁ +1.5, -0.0	l ₂	l ₃	d ₂	d ₃
P1250.031-050	7,93	12,7	9,52	6,35	9,09	25,4
P1250.031-080	7,93	20,3	9,52	6,35	9,09	25,4
P1250.031-100	7,93	25,4	9,52	6,35	9,09	25,4
P1250.031-150	7,93	38,1	9,52	6,35	9,09	25,4
P1250.031-200	7,93	50,8	9,52	6,35	9,09	25,4
P1250.031-250	7,93	63,5	9,52	6,35	9,09	25,4
P1250.031-300	7,93	76,2	9,52	6,35	9,09	25,4
P1250.031-350	7,93	88,9	9,52	6,35	9,09	25,4
P1250.031-400	7,93	101,6	9,52	6,35	9,09	25,4
P1250.031-420	7,93	106,7	9,52	6,35	9,09	25,4
P1250.031-450	7,93	114,3	9,52	6,35	9,09	25,4
P1250.031-470	7,93	119,4	9,52	6,35	9,09	25,4
P1250.031-500	7,93	127,0	9,52	6,35	9,09	25,4
P1250.037-050	9,52	12,7	12,7	6,35	10,8	25,4
P1250.037-080	9,52	20,3	12,7	6,35	10,8	25,4
P1250.037-100	9,52	25,4	12,7	6,35	10,8	25,4
P1250.037-150	9,52	38,1	12,7	6,35	10,8	25,4
P1250.037-200	9,52	50,8	12,7	6,35	10,8	25,4
P1250.037-250	9,52	63,5	12,7	6,35	10,8	25,4
P1250.037-300	9,52	76,2	12,7	6,35	10,8	25,4
P1250.037-350	9,52	88,9	12,7	6,35	10,8	25,4
P1250.037-400	9,52	101,6	12,7	6,35	10,8	25,4
P1250.037-450	9,52	114,3	12,7	6,35	10,8	25,4
P1250.037-500	9,52	127,0	12,7	6,35	10,8	25,4
P1250.037-520	9,52	132,1	12,7	6,35	10,8	25,4
P1250.037-550	9,52	139,7	12,7	6,35	10,8	25,4

Detent Pins - Steel

pull pins

Pins

Order No.	d ₁ +0.00, -0.08	l ₁ +1.5, -0.0	l ₂	l ₃	d ₂	d ₃
P1250.037-570	9,52	144,8	12,7	6,35	10,8	25,4
P1250.037-600	9,52	152,4	12,7	6,35	10,8	25,4
P1250.043-050	11,1	12,7	14,2	6,35	12,5	25,4
P1250.043-100	11,1	25,4	14,2	6,35	12,5	25,4
P1250.043-150	11,1	38,1	14,2	6,35	12,5	25,4
P1250.043-200	11,1	50,8	14,2	6,35	12,5	25,4
P1250.043-250	11,1	63,5	14,2	6,35	12,5	25,4
P1250.043-300	11,1	76,2	14,2	6,35	12,5	25,4
P1250.043-350	11,1	88,9	14,2	6,35	12,5	25,4
P1250.043-400	11,1	101,6	14,2	6,35	12,5	25,4
P1250.043-450	11,1	114,3	14,2	6,35	12,5	25,4
P1250.043-500	11,1	127,0	14,2	6,35	12,5	25,4
P1250.043-550	11,1	139,7	14,2	6,35	12,5	25,4
P1250.043-600	11,1	152,4	14,2	6,35	12,5	25,4
P1250.050-100	12,7	25,4	15,8	7,92	14,4	31,7
P1250.050-130	12,7	33,0	15,8	7,92	14,4	31,7
P1250.050-150	12,7	38,1	15,8	7,92	14,4	31,7
P1250.050-200	12,7	50,8	15,8	7,92	14,4	31,7
P1250.050-250	12,7	63,5	15,8	7,92	14,4	31,7
P1250.050-300	12,7	76,2	15,8	7,92	14,4	31,7
P1250.050-350	12,7	88,9	15,8	7,92	14,4	31,7
P1250.050-400	12,7	101,6	15,8	7,92	14,4	31,7
P1250.050-450	12,7	114,3	15,8	7,92	14,4	31,7
P1250.050-500	12,7	127,0	15,8	7,92	14,4	31,7
P1250.050-550	12,7	139,7	15,8	7,92	14,4	31,7
P1250.050-600	12,7	152,4	15,8	7,92	14,4	31,7
P1250.050-620	12,7	157,5	15,8	7,92	14,4	31,7
P1250.050-650	12,7	165,1	15,8	7,92	14,4	31,7
P1250.050-670	12,7	170,2	15,8	7,92	14,4	31,7
P1250.050-700	12,7	177,8	15,8	7,92	14,4	31,7
P1250.056-100	14,2	25,4	17,4	7,92	16,3	31,7
P1250.056-150	14,2	38,1	17,4	7,92	16,3	31,7
P1250.056-200	14,2	50,8	17,4	7,92	16,3	31,7
P1250.056-250	14,2	63,5	17,4	7,92	16,3	31,7
P1250.056-300	14,2	76,2	17,4	7,92	16,3	31,7
P1250.056-350	14,2	88,9	17,4	7,92	16,3	31,7
P1250.056-400	14,2	101,6	17,4	7,92	16,3	31,7
P1250.056-450	14,2	114,3	17,4	7,92	16,3	31,7
P1250.056-500	14,2	127,0	17,4	7,92	16,3	31,7
P1250.056-550	14,2	139,7	17,4	7,92	16,3	31,7
P1250.056-600	14,2	152,4	17,4	7,92	16,3	31,7
P1250.056-700	14,2	177,8	17,4	7,92	16,3	31,7
P1250.062-200	15,8	50,8	19,0	9,52	18,0	31,7
P1250.062-250	15,8	63,5	19,0	9,52	18,0	31,7
P1250.062-300	15,8	76,2	19,0	9,52	18,0	31,7
P1250.062-350	15,8	88,9	19,0	9,52	18,0	31,7
P1250.062-400	15,8	101,6	19,0	9,52	18,0	31,7

Order No.	d ₁ +0.00, -0.08	l ₁ +1.5, -0.0	l ₂	l ₃	d ₂	d ₃
P1250.062-450	15,8	114,3	19,0	9,52	18,0	31,7
P1250.062-500	15,8	127,0	19,0	9,52	18,0	31,7
P1250.062-600	15,8	152,4	19,0	9,52	18,0	31,7
P1250.062-700	15,8	177,8	19,0	9,52	18,0	31,7
P1250.062-720	15,8	182,9	19,0	9,52	18,0	31,7
P1250.062-750	15,8	190,5	19,0	9,52	18,0	31,7
P1250.062-770	15,8	195,6	19,0	9,52	18,0	31,7
P1250.062-800	15,8	203,2	19,0	9,52	18,0	31,7
P1250.075-200	19,0	50,8	23,7	9,52	21,7	38,1
P1250.075-250	19,0	63,5	23,7	9,52	21,7	38,1
P1250.075-300	19,0	76,2	23,7	9,52	21,7	38,1
P1250.075-350	19,0	88,9	23,7	9,52	21,7	38,1
P1250.075-400	19,0	101,6	23,7	9,52	21,7	38,1
P1250.075-450	19,0	114,3	23,7	9,52	21,7	38,1
P1250.075-500	19,0	127,0	23,7	9,52	21,7	38,1
P1250.075-600	19,0	152,4	23,7	9,52	21,7	38,1
P1250.075-650	19,0	165,1	23,7	9,52	21,7	38,1
P1250.075-700	19,0	177,8	23,7	9,52	21,7	38,1
P1250.075-800	19,0	203,2	23,7	9,52	21,7	38,1
P1250.087-100	22,2	25,4	25,4	12,7	25,2	38,1
P1250.087-150	22,2	38,1	25,4	12,7	25,2	38,1
P1250.087-200	22,2	50,8	25,4	12,7	25,2	38,1
P1250.087-250	22,2	63,5	25,4	12,7	25,2	38,1
P1250.087-300	22,2	76,2	25,4	12,7	25,2	38,1
P1250.087-350	22,2	88,9 (3,50")	25,4	12,7	25,2	38,1
P1250.087-400	22,2	101,6	25,4	12,7	25,2	38,1
P1250.087-450	22,2	114,3	25,4	12,7	25,2	38,1
P1250.087-500	22,2	127,0	25,4	12,7	25,2	38,1
P1250.087-550	22,2	139,7	25,4	12,7	25,2	38,1
P1250.087-600	22,2	152,4	25,4	12,7	25,2	38,1
P1250.087-650	22,2	165,1	25,4	12,7	25,2	38,1
P1250.087-700	22,2	177,8	25,4	12,7	25,2	38,1
P1250.087-800	22,2	203,2	25,4	12,7	25,2	38,1
P1250.100-100	25,4	25,4	31,7	12,7	28,9	38,1
P1250.100-150	25,4	38,1	31,7	12,7	28,9	38,1
P1250.100-200	25,4	50,8	31,7	12,7	28,9	38,1
P1250.100-250	25,4	63,5	31,7	12,7	28,9	38,1
P1250.100-300	25,4	76,2	31,7	12,7	28,9	38,1
P1250.100-350	25,4	88,9	31,7	12,7	28,9	38,1
P1250.100-400	25,4	101,6	31,7	12,7	28,9	38,1
P1250.100-450	25,4	114,3	31,7	12,7	28,9	38,1
P1250.100-500	25,4	127,0	31,7	12,7	28,9	38,1
P1250.100-550	25,4	139,7	31,7	12,7	28,9	38,1
P1250.100-600	25,4	152,4	31,7	12,7	28,9	38,1
P1250.100-700	25,4	177,8	31,7	12,7	28,9	38,1
P1250.100-800	25,4	203,2	31,7	12,7	28,9	38,1