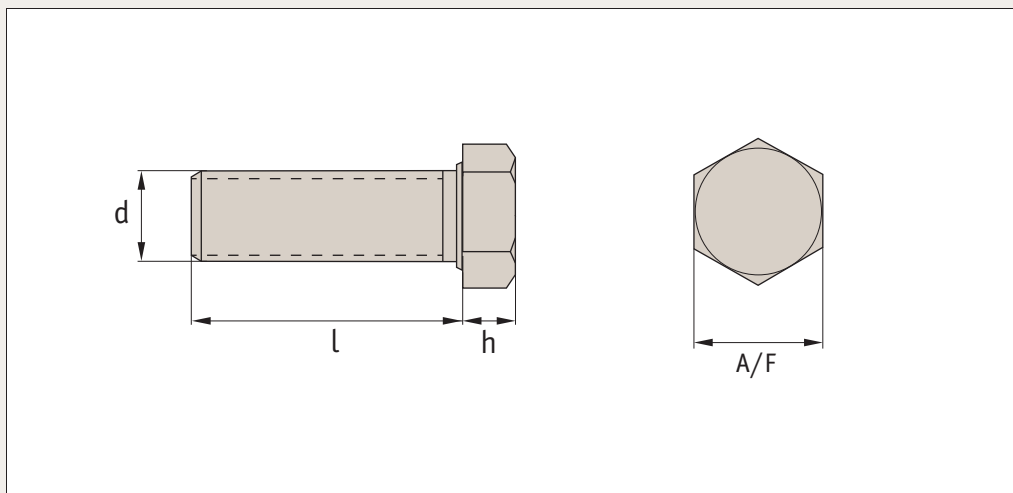


P0260.A2



Material

Stainless steel (A2, class 70, class 80 on request).

Technical Notes

To DIN 933, ISO 4017.

Order No.	d	l	h	A/F
P0260.020-003-A2	M 2	3	1,4	4
P0260.020-004-A2	M 2	4	1,4	4
P0260.020-005-A2	M 2	5	1,4	4
P0260.020-006-A2	M 2	6	1,4	4
P0260.020-008-A2	M 2	8	1,4	4
P0260.020-010-A2	M 2	10	1,4	4
P0260.020-012-A2	M 2	12	1,4	4
P0260.020-014-A2	M 2	14	1,4	4
P0260.020-016-A2	M 2	16	1,4	4
P0260.020-018-A2	M 2	18	1,4	4
P0260.020-020-A2	M 2	20	1,4	4
P0260.025-003-A2	M2,5	3	1,7	5
P0260.025-004-A2	M2,5	4	1,7	5
P0260.025-005-A2	M2,5	5	1,7	5
P0260.025-006-A2	M2,5	6	1,7	5
P0260.025-008-A2	M2,5	8	1,7	5
P0260.025-010-A2	M2,5	10	1,7	5
P0260.025-012-A2	M2,5	12	1,7	5
P0260.025-014-A2	M2,5	14	1,7	5
P0260.025-016-A2	M2,5	16	1,7	5
P0260.025-018-A2	M2,5	18	1,7	5
P0260.025-020-A2	M2,5	20	1,7	5
P0260.030-005-A2	M 3	5	2,0	5,5
P0260.030-006-A2	M 3	6	2,0	5,5
P0260.030-008-A2	M 3	8	2,0	5,5
P0260.030-010-A2	M 3	10	2,0	5,5
P0260.030-012-A2	M 3	12	2,0	5,5
P0260.030-014-A2	M 3	14	2,0	5,5
P0260.030-016-A2	M 3	16	2,0	5,5
P0260.030-018-A2	M 3	18	2,0	5,5
P0260.030-020-A2	M 3	20	2,0	5,5
P0260.030-022-A2	M 3	22	2,0	5,5
P0260.030-025-A2	M 3	25	2,0	5,5
P0260.030-030-A2	M 3	30	2,0	5,5

Order No.	d	l	h	A/F
P0260.030-035-A2	M 3	35	2,0	5,5
P0260.030-040-A2	M 3	40	2,0	5,5
P0260.030-045-A2	M 3	45	2,0	5,5
P0260.030-050-A2	M 3	50	2,0	5,5
P0260.040-005-A2	M 4	5	2,8	7
P0260.040-006-A2	M 4	6	2,8	7
P0260.040-008-A2	M 4	8	2,8	7
P0260.040-010-A2	M 4	10	2,8	7
P0260.040-012-A2	M 4	12	2,8	7
P0260.040-014-A2	M 4	14	2,8	7
P0260.040-016-A2	M 4	16	2,8	7
P0260.040-018-A2	M 4	18	2,8	7
P0260.040-020-A2	M 4	20	2,8	7
P0260.040-022-A2	M 4	22	2,8	7
P0260.040-025-A2	M 4	25	2,8	7
P0260.040-030-A2	M 4	30	2,8	7
P0260.040-035-A2	M 4	35	2,8	7
P0260.040-040-A2	M 4	40	2,8	7
P0260.040-045-A2	M 4	45	2,8	7
P0260.040-050-A2	M 4	50	2,8	7
P0260.040-055-A2	M 4	55	2,8	7
P0260.040-060-A2	M 4	60	2,8	7
P0260.040-065-A2	M 4	65	2,8	7
P0260.040-070-A2	M 4	70	2,8	7
P0260.050-006-A2	M 5	6	3,5	8
P0260.050-008-A2	M 5	8	3,5	8
P0260.050-010-A2	M 5	10	3,5	8
P0260.050-012-A2	M 5	12	3,5	8
P0260.050-014-A2	M 5	14	3,5	8
P0260.050-016-A2	M 5	16	3,5	8
P0260.050-018-A2	M 5	18	3,5	8
P0260.050-020-A2	M 5	20	3,5	8
P0260.050-022-A2	M 5	22	3,5	8
P0260.050-025-A2	M 5	25	3,5	8

Hexagon Head Set Screws

A2 stainless

Hexagonal
Head Screws

Order No.	d	l	h	A/F
P0260.050-030-A2	M 5	30	3,5	8
P0260.050-035-A2	M 5	35	3,5	8
P0260.050-040-A2	M 5	40	3,5	8
P0260.050-045-A2	M 5	45	3,5	8
P0260.050-050-A2	M 5	50	3,5	8
P0260.050-055-A2	M 5	55	3,5	8
P0260.050-060-A2	M 5	60	3,5	8
P0260.050-065-A2	M 5	65	3,5	8
P0260.050-070-A2	M 5	70	3,5	8
P0260.050-075-A2	M 5	75	3,5	8
P0260.050-080-A2	M 5	80	3,5	8
P0260.060-006-A2	M 6	6	4,0	10
P0260.060-008-A2	M 6	8	4,0	10
P0260.060-010-A2	M 6	10	4,0	10
P0260.060-012-A2	M 6	12	4,0	10
P0260.060-014-A2	M 6	14	4,0	10
P0260.060-016-A2	M 6	16	4,0	10
P0260.060-018-A2	M 6	18	4,0	10
P0260.060-020-A2	M 6	20	4,0	10
P0222.060-022-A2	M 6	22	4,0	10
P0260.060-025-A2	M 6	25	4,0	10
P0260.060-030-A2	M 6	30	4,0	10
P0260.060-035-A2	M 6	35	4,0	10
P0260.060-040-A2	M 6	40	4,0	10
P0260.060-045-A2	M 6	45	4,0	10
P0260.060-050-A2	M 6	50	4,0	10
P0260.060-055-A2	M 6	55	4,0	10
P0260.060-060-A2	M 6	60	4,0	10
P0260.060-065-A2	M 6	65	4,0	10
P0260.060-070-A2	M 6	70	4,0	10
P0260.060-075-A2	M 6	75	4,0	10
P0260.060-080-A2	M 6	80	4,0	10
P0260.060-085-A2	M 6	85	4,0	10
P0260.060-090-A2	M 6	90	4,0	10
P0260.060-095-A2	M 6	95	4,0	10
P0260.060-100-A2	M 6	100	4,0	10
P0260.060-110-A2	M 6	110	4,0	10
P0260.060-120-A2	M 6	120	4,0	10
P0260.080-008-A2	M 8	8	5,3	13
P0260.080-010-A2	M 8	10	5,3	13
P0260.080-012-A2	M 8	12	5,3	13
P0260.080-014-A2	M 8	14	5,3	13
P0260.080-016-A2	M 8	16	5,3	13
P0260.080-018-A2	M 8	18	5,3	13
P0260.080-020-A2	M 8	20	5,3	13
P0260.080-022-A2	M 8	22	5,3	13
P0260.080-025-A2	M 8	25	5,3	13
P0260.080-030-A2	M 8	30	5,3	13
P0260.080-035-A2	M 8	35	5,3	13
P0260.080-040-A2	M 8	40	5,3	13
P0260.080-045-A2	M 8	45	5,3	13
P0260.080-050-A2	M 8	50	5,3	13
P0260.080-055-A2	M 8	55	5,3	13
P0260.080-060-A2	M 8	60	5,3	13
P0260.080-065-A2	M 8	65	5,3	13
P0260.080-070-A2	M 8	70	5,3	13
P0260.080-075-A2	M 8	75	5,3	13
P0260.080-080-A2	M 8	80	5,3	13
P0260.080-085-A2	M 8	85	5,3	13
P0260.080-090-A2	M 8	90	5,3	13

Order No.	d	l	h	A/F
P0260.080-095-A2	M 8	95	5,3	13
P0260.080-100-A2	M 8	100	5,3	13
P0260.080-110-A2	M 8	110	5,3	13
P0260.080-120-A2	M 8	120	5,3	13
P0260.080-130-A2	M 8	130	5,3	13
P0260.080-140-A2	M 8	140	5,3	13
P0260.080-150-A2	M 8	150	5,3	13
P0260.080-160-A2	M 8	160	5,3	13
P0260.080-170-A2	M 8	170	5,3	13
P0260.080-180-A2	M 8	180	5,3	13
P0260.080-190-A2	M 8	190	5,3	13
P0260.080-200-A2	M 8	200	5,3	13
P0260.100-010-A2	M10	10	6,4	17
P0260.100-012-A2	M10	12	6,4	17
P0260.100-014-A2	M10	14	6,4	17
P0260.100-016-A2	M10	16	6,4	17
P0260.100-018-A2	M10	18	6,4	17
P0260.100-020-A2	M10	20	6,4	17
P0260.100-025-A2	M10	25	6,4	17
P0260.100-030-A2	M10	30	6,4	17
P0260.100-035-A2	M10	35	6,4	17
P0260.100-040-A2	M10	40	6,4	17
P0260.100-045-A2	M10	45	6,4	17
P0260.100-050-A2	M10	50	6,4	17
P0260.100-055-A2	M10	55	6,4	17
P0260.100-060-A2	M10	60	6,4	17
P0260.100-065-A2	M10	65	6,4	17
P0260.100-070-A2	M10	70	6,4	17
P0260.100-075-A2	M10	75	6,4	17
P0260.100-080-A2	M10	80	6,4	17
P0260.100-085-A2	M10	85	6,4	17
P0260.100-090-A2	M10	90	6,4	17
P0260.100-095-A2	M10	95	6,4	17
P0260.100-100-A2	M10	100	6,4	17
P0260.100-110-A2	M10	110	6,4	17
P0260.100-120-A2	M10	120	6,4	17
P0260.100-130-A2	M10	130	6,4	17
P0260.100-140-A2	M10	140	6,4	17
P0260.100-150-A2	M10	150	6,4	17
P0260.100-160-A2	M10	160	6,4	17
P0260.100-170-A2	M10	170	6,4	17
P0260.100-180-A2	M10	180	6,4	17
P0260.100-190-A2	M10	190	6,4	17
P0260.100-200-A2	M10	200	6,4	17
P0260.120-016-A2	M12	16	7,5	19
P0260.120-018-A2	M12	18	7,5	19
P0260.120-020-A2	M12	20	7,5	19
P0260.120-022-A2	M12	22	7,5	19
P0260.120-025-A2	M12	25	7,5	19
P0260.120-030-A2	M12	30	7,5	19
P0260.120-035-A2	M12	35	7,5	19
P0260.120-040-A2	M12	40	7,5	19
P0260.120-045-A2	M12	45	7,5	19
P0260.120-050-A2	M12	50	7,5	19
P0260.120-055-A2	M12	55	7,5	19
P0260.120-060-A2	M12	60	7,5	19
P0260.120-065-A2	M12	65	7,5	19
P0260.120-070-A2	M12	70	7,5	19
P0260.120-075-A2	M12	75	7,5	19
P0260.120-080-A2	M12	80	7,5	19

Order No.	d	l	h	A/F
P0260.120-085-A2	M12	85	7,5	19
P0260.120-090-A2	M12	90	7,5	19
P0260.120-095-A2	M12	95	7,5	19
P0260.120-100-A2	M12	100	7,5	19
P0260.120-110-A2	M12	110	7,5	19
P0260.120-120-A2	M12	120	7,5	19
P0260.120-130-A2	M12	130	7,5	19
P0260.120-140-A2	M12	140	7,5	19
P0260.120-150-A2	M12	150	7,5	19
P0260.120-160-A2	M12	160	7,5	19
P0260.120-170-A2	M12	170	7,5	19
P0260.120-180-A2	M12	180	7,5	19
P0260.120-190-A2	M12	190	7,5	19
P0260.120-200-A2	M12	200	7,5	19
P0260.120-250-A2	M12	250	7,5	19
P0260.140-020-A2	M14	20	8,8	22
P0260.140-022-A2	M14	22	8,8	22
P0260.140-025-A2	M14	25	8,8	22
P0260.140-030-A2	M14	30	8,8	22
P0260.140-035-A2	M14	35	8,8	22
P0260.140-040-A2	M14	40	8,8	22
P0260.140-045-A2	M14	45	8,8	22
P0260.140-050-A2	M14	50	8,8	22
P0260.140-055-A2	M14	55	8,8	22
P0260.140-060-A2	M14	60	8,8	22
P0260.140-065-A2	M14	65	8,8	22
P0260.140-070-A2	M14	70	8,8	22
P0260.140-075-A2	M14	75	8,8	22
P0260.140-080-A2	M14	80	8,8	22
P0260.140-085-A2	M14	85	8,8	22
P0260.140-090-A2	M14	90	8,8	22
P0260.140-095-A2	M14	95	8,8	22
P0260.140-100-A2	M14	100	8,8	22
P0260.140-110-A2	M14	110	8,8	22
P0260.140-120-A2	M14	120	8,8	22
P0260.140-130-A2	M14	130	8,8	22
P0260.140-140-A2	M14	140	8,8	22
P0260.140-150-A2	M14	150	8,8	22
P0260.160-020-A2	M16	20	10	24
P0260.160-022-A2	M16	22	10	24
P0260.160-025-A2	M16	25	10	24
P0260.160-030-A2	M16	30	10	24
P0260.160-035-A2	M16	35	10	24
P0260.160-040-A2	M16	40	10	24
P0260.160-045-A2	M16	45	10	24
P0260.160-050-A2	M16	50	10	24
P0260.160-055-A2	M16	55	10	24
P0260.160-060-A2	M16	60	10	24
P0260.160-065-A2	M16	65	10	24
P0260.160-070-A2	M16	70	10	24
P0260.160-075-A2	M16	75	10	24
P0260.160-080-A2	M16	80	10	24
P0260.160-085-A2	M16	85	10	24
P0260.160-090-A2	M16	90	10	24
P0260.160-095-A2	M16	95	10	24
P0260.160-100-A2	M16	100	10	24
P0260.160-110-A2	M16	110	10	24
P0260.160-120-A2	M16	120	10	24
P0260.160-130-A2	M16	130	10	24
P0260.160-140-A2	M16	140	10	24

Order No.	d	l	h	A/F
P0260.160-150-A2	M16	150	10	24
P0260.160-160-A2	M16	160	10	24
P0260.160-170-A2	M16	170	10	24
P0260.160-180-A2	M16	180	10	24
P0260.160-190-A2	M16	190	10	24
P0260.160-200-A2	M16	200	10	24
P0260.160-250-A2	M16	250	10	24
P0260.180-025-A2	M18	25	11,5	27
P0260.180-030-A2	M18	30	11,5	27
P0260.180-035-A2	M18	35	11,5	27
P0260.180-040-A2	M18	40	11,5	27
P0260.180-045-A2	M18	45	11,5	27
P0260.180-050-A2	M18	50	11,5	27
P0260.180-055-A2	M18	55	11,5	27
P0260.180-060-A2	M18	60	11,5	27
P0260.180-065-A2	M18	65	11,5	27
P0260.180-065-A2	M18	65	11,5	27
P0260.180-070-A2	M18	70	11,5	27
P0260.180-075-A2	M18	75	11,5	27
P0260.180-080-A2	M18	80	11,5	27
P0260.180-085-A2	M18	85	11,5	27
P0260.180-090-A2	M18	90	11,5	27
P0260.180-095-A2	M18	95	11,5	27
P0260.180-100-A2	M18	100	11,5	27
P0260.180-110-A2	M18	110	11,5	27
P0260.180-120-A2	M18	120	11,5	27
P0260.180-130-A2	M18	130	11,5	27
P0260.180-140-A2	M18	140	11,5	27
P0260.180-150-A2	M18	150	11,5	27
P0260.200-030-A2	M20	30	12,5	30
P0260.200-035-A2	M20	35	12,5	30
P0260.200-040-A2	M20	40	12,5	30
P0260.200-045-A2	M20	45	12,5	30
P0260.200-050-A2	M20	50	12,5	30
P0260.200-055-A2	M20	55	12,5	30
P0260.200-060-A2	M20	60	12,5	30
P0260.200-065-A2	M20	65	12,5	30
P0260.200-070-A2	M20	70	12,5	30
P0260.200-075-A2	M20	75	12,5	30
P0260.200-080-A2	M20	80	12,5	30
P0260.200-085-A2	M20	85	12,5	30
P0260.200-090-A2	M20	90	12,5	30
P0260.200-095-A2	M20	95	12,5	30
P0260.200-100-A2	M20	100	12,5	30
P0260.200-110-A2	M20	110	12,5	30
P0260.200-120-A2	M20	120	12,5	30
P0260.200-130-A2	M20	130	12,5	30
P0260.200-140-A2	M20	140	12,5	30
P0260.200-150-A2	M20	150	12,5	30
P0260.200-160-A2	M20	160	12,5	30
P0260.200-170-A2	M20	170	12,5	30
P0260.200-180-A2	M20	180	12,5	30
P0260.200-190-A2	M20	190	12,5	30
P0260.200-200-A2	M20	200	12,5	30
P0260.200-250-A2	M20	250	12,5	30
P0260.220-030-A2	M22	30	14,0	32
P0260.220-035-A2	M22	35	14,0	32
P0260.220-040-A2	M22	40	14,0	32
P0260.220-045-A2	M22	45	14,0	32

Hexagon Head Set Screws

A2 stainless

Hexagonal
Head Screws

Order No.	d	l	h	A/F
P0260.220-050-A2	M22	50	14,0	32
P0260.220-055-A2	M22	55	14,0	32
P0260.220-060-A2	M22	60	14,0	32
P0260.220-065-A2	M22	65	14,0	32
P0260.220-070-A2	M22	70	14,0	32
P0260.220-075-A2	M22	75	14,0	32
P0260.220-080-A2	M22	80	14,0	32
P0260.220-085-A2	M22	85	14,0	32
P0260.220-090-A2	M22	90	14,0	32
P0260.220-095-A2	M22	95	14,0	32
P0260.220-100-A2	M22	100	14,0	32
P0260.220-110-A2	M22	110	14,0	32
P0260.220-120-A2	M22	120	14,0	32
P0260.220-130-A2	M22	130	14,0	32
P0260.220-140-A2	M22	140	14,0	32
P0260.220-150-A2	M22	150	14,0	32
P0260.240-030-A2	M24	30	15,0	36
P0260.240-035-A2	M24	35	15,0	36
P0260.240-040-A2	M24	40	15,0	36
P0260.240-045-A2	M24	45	15,0	36
P0260.240-050-A2	M24	50	15,0	36
P0260.240-055-A2	M24	55	15,0	36
P0260.240-060-A2	M24	60	15,0	36
P0260.240-065-A2	M24	65	15,0	36
P0260.240-070-A2	M24	70	15,0	36
P0260.240-075-A2	M24	75	15,0	36
P0260.240-080-A2	M24	80	15,0	36
P0260.240-085-A2	M24	85	15,0	36
P0260.240-090-A2	M24	90	15,0	36
P0260.240-095-A2	M24	95	15,0	36
P0260.240-100-A2	M24	100	15,0	36
P0260.240-110-A2	M24	110	15,0	36
P0260.240-120-A2	M24	120	15,0	36
P0260.240-130-A2	M24	130	15,0	36
P0260.240-140-A2	M24	140	15,0	36
P0260.240-150-A2	M24	150	15,0	36
P0260.240-160-A2	M24	160	15,0	36
P0260.240-170-A2	M24	170	15,0	36
P0260.240-180-A2	M24	180	15,0	36
P0260.240-190-A2	M24	190	15,0	36
P0260.240-200-A2	M24	200	15,0	36
P0260.240-250-A2	M24	250	15,0	36
P0260.270-050-A2	M27	50	17,0	41
P0260.270-055-A2	M27	55	17,0	41
P0260.270-060-A2	M27	60	17,0	41
P0260.270-065-A2	M27	65	17,0	41
P0260.270-070-A2	M27	70	17,0	41
P0260.270-075-A2	M27	75	17,0	41
P0260.270-080-A2	M27	80	17,0	41
P0260.270-085-A2	M27	85	17,0	41
P0260.270-090-A2	M27	90	17,0	41
P0260.270-095-A2	M27	95	17,0	41
P0260.270-100-A2	M27	100	17,0	41
P0260.270-110-A2	M27	110	17,0	41
P0260.270-120-A2	M27	120	17,0	41
P0260.270-130-A2	M27	130	17,0	41

Order No.	d	l	h	A/F
P0260.270-140-A2	M27	140	17,0	41
P0260.270-150-A2	M27	150	17,0	41
P0260.300-050-A2	M30	50	18,7	46
P0260.300-055-A2	M30	55	18,7	46
P0260.300-060-A2	M30	60	18,7	46
P0260.300-065-A2	M30	65	18,7	46
P0260.300-070-A2	M30	70	18,7	46
P0260.300-075-A2	M30	75	18,7	46
P0260.300-080-A2	M30	80	18,7	46
P0260.300-085-A2	M30	85	18,7	46
P0260.300-090-A2	M30	90	18,7	46
P0260.300-095-A2	M30	95	18,7	46
P0260.300-100-A2	M30	100	18,7	46
P0260.300-110-A2	M30	110	18,7	46
P0260.300-120-A2	M30	120	18,7	46
P0260.300-130-A2	M30	130	18,7	46
P0260.300-140-A2	M30	140	18,7	46
P0260.300-150-A2	M30	150	18,7	46
P0260.330-050-A2	M33	50	21,0	50
P0260.330-055-A2	M33	55	21,0	50
P0260.330-060-A2	M33	60	21,0	50
P0260.330-065-A2	M33	65	21,0	50
P0260.330-070-A2	M33	70	21,0	50
P0260.330-075-A2	M33	75	21,0	50
P0260.330-080-A2	M33	80	21,0	50
P0260.330-085-A2	M33	85	21,0	50
P0260.330-090-A2	M33	90	21,0	50
P0260.330-095-A2	M33	95	21,0	50
P0260.330-100-A2	M33	100	21,0	50
P0260.330-110-A2	M33	110	21,0	50
P0260.330-120-A2	M33	120	21,0	50
P0260.330-130-A2	M33	130	21,0	50
P0260.330-140-A2	M33	140	21,0	50
P0260.330-150-A2	M33	150	12,5	50
P0260.360-050-A2	M36	50	22,5	55
P0260.360-055-A2	M36	55	22,5	55
P0260.360-060-A2	M36	60	22,5	55
P0260.360-065-A2	M36	65	22,5	55
P0260.360-070-A2	M36	70	22,5	55
P0260.360-075-A2	M36	75	22,5	55
P0260.360-080-A2	M36	80	22,5	55
P0260.360-085-A2	M36	85	22,5	55
P0260.360-090-A2	M36	90	22,5	55
P0260.360-095-A2	M36	95	22,5	55
P0260.360-100-A2	M36	100	22,5	55
P0260.360-110-A2	M36	110	22,5	55
P0260.360-120-A2	M36	120	22,5	55
P0260.360-130-A2	M36	130	22,5	55
P0260.360-140-A2	M36	140	22,5	55
P0260.360-150-A2	M36	150	12,5	55
P0260.360-160-A2	M36	160	22,5	55
P0260.360-170-A2	M36	170	22,5	55
P0260.360-180-A2	M36	180	22,5	55