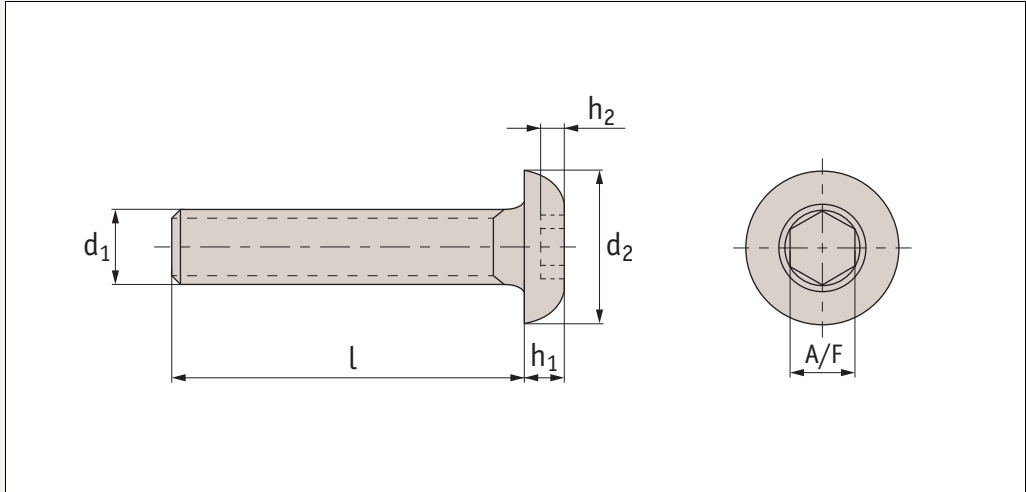


P0210.A2



Material

Stainless steel A2.

Technical Notes

To ISO 7380. Threaded within 2,5 x pitch of head.

See technical page for tightening torques.

Order No.	d ₁	l	d ₂	h ₁	h ₂	A/F
P0210.030-004-A2	M 3	4	5,7	1,65	1,04	2
P0210.030-005-A2	M 3	5	5,7	1,65	1,04	2
P0210.030-006-A2	M 3	6	5,7	1,65	1,04	2
P0210.030-008-A2	M 3	8	5,7	1,65	1,04	2
P0210.030-010-A2	M 3	10	5,7	1,65	1,04	2
P0210.030-012-A2	M 3	12	5,7	1,65	1,04	2
P0210.030-014-A2	M 3	14	5,7	1,65	1,04	2
P0210.030-016-A2	M 3	16	5,7	1,65	1,04	2
P0210.030-020-A2	M 3	20	5,7	1,65	1,04	2
P0210.030-025-A2	M 3	25	5,7	1,65	1,04	2
P0210.030-030-A2	M 3	30	5,7	1,65	1,04	2
P0210.030-035-A2	M 3	35	5,7	1,65	1,04	2
P0210.030-040-A2	M 3	40	5,7	1,65	1,04	2
P0210.040-004-A2	M 4	4	7,6	2,2	1,3	2,5
P0210.040-005-A2	M 4	5	7,6	2,2	1,3	2,5
P0210.040-006-A2	M 4	6	7,6	2,2	1,3	2,5
P0210.040-008-A2	M 4	8	7,6	2,2	1,3	2,5
P0210.040-010-A2	M 4	10	7,6	2,2	1,3	2,5
P0210.040-012-A2	M 4	12	7,6	2,2	1,3	2,5
P0210.040-014-A2	M 4	14	7,6	2,2	1,3	2,5
P0210.040-016-A2	M 4	16	7,6	2,2	1,3	2,5
P0210.040-020-A2	M 4	20	7,6	2,2	1,3	2,5
P0210.040-025-A2	M 4	25	7,6	2,2	1,3	2,5
P0210.040-030-A2	M 4	30	7,6	2,2	1,3	2,5
P0210.040-035-A2	M 4	35	7,6	2,2	1,3	2,5
P0210.040-040-A2	M 4	40	7,6	2,2	1,3	2,5
P0210.040-045-A2	M 4	45	7,6	2,2	1,3	2,5
P0210.040-050-A2	M 4	50	7,6	2,2	1,3	2,5
P0210.050-006-A2	M 5	6	9,5	2,75	1,56	3
P0210.050-008-A2	M 5	8	9,5	2,75	1,56	3
P0210.050-010-A2	M 5	10	9,5	2,75	1,56	3
P0210.050-012-A2	M 5	12	9,5	2,75	1,56	3

Order No.	d ₁	l	d ₂	h ₁	h ₂	A/F
P0210.050-014-A2	M 5	14	9,5	2,75	1,56	3
P0210.050-016-A2	M 5	16	9,5	2,75	1,56	3
P0210.050-020-A2	M 5	20	9,5	2,75	1,56	3
P0210.050-025-A2	M 5	25	9,5	2,75	1,56	3
P0210.050-030-A2	M 5	30	9,5	2,75	1,56	3
P0210.050-035-A2	M 5	35	9,5	2,75	1,56	3
P0210.050-040-A2	M 5	40	9,5	2,75	1,56	3
P0210.050-045-A2	M 5	45	9,5	2,75	1,56	3
P0210.050-050-A2	M 5	50	9,5	2,75	1,56	3
P0210.050-055-A2	M 5	55	9,5	2,75	1,56	3
P0210.050-060-A2	M 5	60	9,5	2,75	1,56	3
P0210.060-008-A2	M 6	8	10,5	3,3	2,08	4
P0210.060-010-A2	M 6	10	10,5	3,3	2,08	4
P0210.060-012-A2	M 6	12	10,5	3,3	2,08	4
P0210.060-014-A2	M 6	14	10,5	3,3	2,08	4
P0210.060-016-A2	M 6	16	10,5	3,3	2,08	4
P0210.060-020-A2	M 6	20	10,5	3,3	2,08	4
P0210.060-025-A2	M 6	25	10,5	3,3	2,08	4
P0210.060-030-A2	M 6	30	10,5	3,3	2,08	4
P0210.060-035-A2	M 6	35	10,5	3,3	2,08	4
P0210.060-040-A2	M 6	40	10,5	3,3	2,08	4
P0210.060-045-A2	M 6	45	10,5	3,3	2,08	4
P0210.060-050-A2	M 6	50	10,5	3,3	2,08	4
P0210.060-055-A2	M 6	55	10,5	3,3	2,08	4
P0210.060-060-A2	M 6	60	10,5	3,3	2,08	4
P0210.060-070-A2	M 6	70	10,5	3,3	2,08	4
P0210.060-080-A2	M 6	80	10,5	3,3	2,08	4
P0210.080-010-A2	M 8	10	14	4,4	2,6	5
P0210.080-012-A2	M 8	12	14	4,4	2,6	5
P0210.080-014-A2	M 8	14	14	4,4	2,6	5
P0210.080-016-A2	M 8	16	14	4,4	2,6	5
P0210.080-020-A2	M 8	20	14	4,4	2,6	5

Order No.	d ₁	l	d ₂	h ₁	h ₂	A/F
P0210.080-025-A2	M 8	25	14	4,4	2,6	5
P0210.080-030-A2	M 8	30	14	4,4	2,6	5
P0210.080-035-A2	M 8	35	14	4,4	2,6	5
P0210.080-040-A2	M 8	40	14	4,4	2,6	5
P0210.080-045-A2	M 8	45	14	4,4	2,6	5
P0210.080-050-A2	M 8	50	14	4,4	2,6	5
P0210.080-055-A2	M 8	55	14	4,4	2,6	5
P0210.080-060-A2	M 8	60	14	4,4	2,6	5
P0210.080-070-A2	M 8	70	14	4,4	2,6	5
P0210.080-080-A2	M 8	80	14	4,4	2,6	5
P0210.100-012-A2	M10	12	17,5	5,5	3,12	6
P0210.100-016-A2	M10	16	17,5	5,5	3,12	6
P0210.100-020-A2	M10	20	17,5	5,5	3,12	6
P0210.100-025-A2	M10	25	17,5	5,5	3,12	6
P0210.100-030-A2	M10	30	17,5	5,5	3,12	6
P0210.100-035-A2	M10	35	17,5	5,5	3,12	6
P0210.100-040-A2	M10	40	17,5	5,5	3,12	6
P0210.100-045-A2	M10	45	17,5	5,5	3,12	6

Order No.	d ₁	l	d ₂	h ₁	h ₂	A/F
P0210.100-050-A2	M10	50	17,5	5,5	3,12	6
P0210.100-055-A2	M10	55	17,5	5,5	3,12	6
P0210.100-060-A2	M10	60	17,5	5,5	3,12	6
P0210.100-070-A2	M10	70	17,5	5,5	3,12	6
P0210.100-080-A2	M10	80	17,5	5,5	3,12	6
P0210.120-020-A2	M12	20	21	6,6	4,16	8
P0210.120-025-A2	M12	25	21	6,6	4,16	8
P0210.120-030-A2	M12	30	21	6,6	4,16	8
P0210.120-035-A2	M12	35	21	6,6	4,16	8
P0210.120-040-A2	M12	40	21	6,6	4,16	8
P0210.120-045-A2	M12	45	21	6,6	4,16	8
P0210.120-050-A2	M12	50	21	6,6	4,16	8
P0210.120-055-A2	M12	55	21	6,6	4,16	8
P0210.120-060-A2	M12	60	21	6,6	4,16	8
P0210.120-070-A2	M12	70	21	6,6	4,16	8
P0210.120-080-A2	M12	80	21	6,6	4,16	8