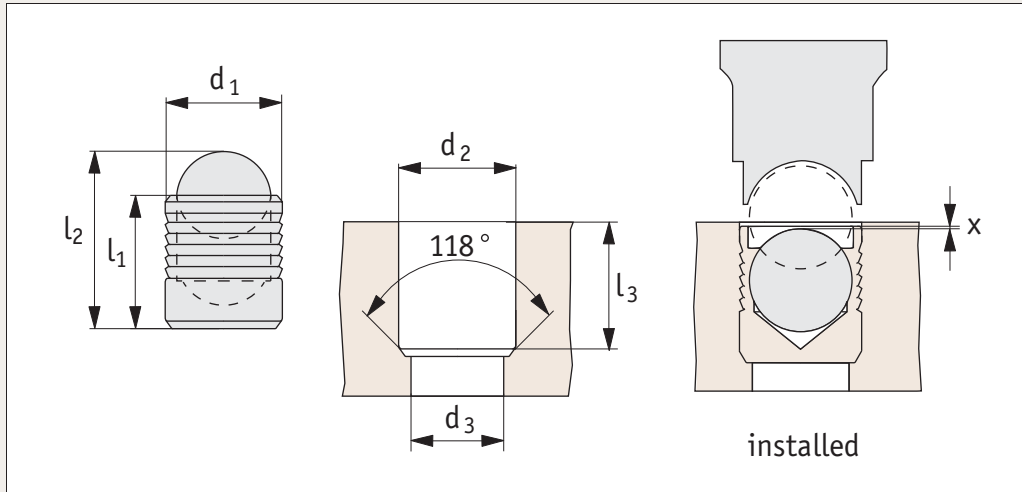




P0191



Material

Plug body: case hardened steel (zinc-plated), stainless steel (A2, AISI 303 & A4 AISI 316) or aluminium (2024-T4).
Ball: heat-treated bearing steel or stainless steel (A2, AISI 303 & A4 AISI 316).

Technical Notes

These high pressure sealing plugs are used to blank off externally drilled holes for air and gas.
No need for tapping, reaming, machining of O-ring grooves or the use of tapes or sealants.

Ensure the ball is fully seated before applying

pressure.

Dimensions in inches.

Tips

Working pressure up to 450 bar (dependent on body material and material into which installed).
Please consult technical pages for installation instructions and performance data.

Important Notes

Please refer to technical pages for product installation details.

Order No.	d ₁	l ₁	l ₂	d ₂ +0.004, - 0.00	d ₃ max.	l ₃ min.	x +0.0, - 0.010	Body	Ball
P0191.093-ZP-BS	0,0937	0,098	0,12	0,0937	0,070	0,081	0,010	Steel ZP	Steel
P0191.125-ZP-BS	0,1250	0,125	0,16	0,1250	0,100	0,113	0,010	Steel ZP	Steel
P0191.156-ZP-BS	0,1562	0,125	0,17	0,1562	0,130	0,113	0,010	Steel ZP	Steel
P0191.187-ZP-BS	0,1875	0,187	0,24	0,1875	0,160	0,170	0,010	Steel ZP	Steel
P0191.218-ZP-BS	0,2187	0,187	0,25	0,2187	0,190	0,170	0,010	Steel ZP	Steel
P0191.250-ZP-BS	0,2500	0,225	0,30	0,2500	0,220	0,196	0,010	Steel ZP	Steel
P0191.281-ZP-BS	0,2812	0,225	0,35	0,2812	0,250	0,233	0,010	Steel ZP	Steel
P0191.312-ZP-BS	0,3125	0,280	0,39	0,3125	0,281	0,255	0,010	Steel ZP	Steel
P0191.343-ZP-BS	0,3437	0,307	0,43	0,3437	0,312	0,275	0,010	Steel ZP	Steel
P0191.406-ZP-BS	0,4062	0,365	0,52	0,4062	0,375	0,308	0,010	Steel ZP	Steel
P0191.093-A2-BS	0,0937	0,098	0,12	0,0937	0,070	0,081	0,010	A2 s/s	Steel
P0191.125-A2-BS	0,1250	0,125	0,16	0,1250	0,100	0,113	0,010	A2 s/s	Steel
P0191.156-A2-BS	0,1562	0,125	0,17	0,1562	0,130	0,113	0,010	A2 s/s	Steel
P0191.187-A2-BS	0,1875	0,187	0,24	0,1875	0,160	0,170	0,010	A2 s/s	Steel
P0191.218-A2-BS	0,2187	0,187	0,25	0,2187	0,190	0,170	0,010	A2 s/s	Steel
P0191.250-A2-BS	0,2500	0,225	0,30	0,2500	0,220	0,196	0,010	A2 s/s	Steel
P0191.281-A2-BS	0,2812	0,225	0,35	0,2812	0,250	0,233	0,010	A2 s/s	Steel
P0191.312-A2-BS	0,3125	0,280	0,39	0,3125	0,281	0,255	0,010	A2 s/s	Steel
P0191.343-A2-BS	0,3437	0,307	0,43	0,3437	0,312	0,275	0,010	A2 s/s	Steel
P0191.406-A2-BS	0,4062	0,365	0,52	0,4062	0,375	0,308	0,010	A2 s/s	Steel
P0191.093-A2-A2	0,0937	0,098	0,12	0,0937	0,070	0,081	0,010	A2 s/s	A2 s/s
P0191.125-A2-A2	0,1250	0,125	0,16	0,1250	0,100	0,113	0,010	A2 s/s	A2 s/s
P0191.156-A2-A2	0,1562	0,125	0,17	0,1562	0,130	0,113	0,010	A2 s/s	A2 s/s

Expansion Sealing Plugs - Inch

inch, short

Expansion Plugs

Order No.	d ₁	l ₁	l ₂	d ₂ +0.004, - 0.00	d ₃ max.	l ₃ min.	x +0.0, - 0.010	Body	Ball
P0191.187-A2-A2	0,1875	0,187	0,24	0,1875	0,160	0,170	0,010	A2 s/s	A2 s/s
P0191.218-A2-A2	0,2187	0,187	0,25	0,2187	0,190	0,170	0,010	A2 s/s	A2 s/s
P0191.250-A2-A2	0,2500	0,225	0,30	0,2500	0,220	0,196	0,010	A2 s/s	A2 s/s
P0191.281-A2-A2	0,2812	0,225	0,35	0,2812	0,250	0,233	0,010	A2 s/s	A2 s/s
P0191.312-A2-A2	0,3125	0,280	0,39	0,3125	0,281	0,255	0,010	A2 s/s	A2 s/s
P0191.343-A2-A2	0,3437	0,307	0,43	0,3437	0,312	0,275	0,010	A2 s/s	A2 s/s
P0191.406-A2-A2	0,4062	0,365	0,52	0,4062	0,375	0,308	0,010	A2 s/s	A2 s/s
P0191.093-A4-A4	0,0937	0,098	0,12	0,0937	0,070	0,081	0,010	A4 s/s	A4 s/s
P0191.125-A4-A4	0,1250	0,125	0,16	0,1250	0,100	0,113	0,010	A4 s/s	A4 s/s
P0191.156-A4-A4	0,1562	0,125	0,17	0,1562	0,130	0,113	0,010	A4 s/s	A4 s/s
P0191.187-A4-A4	0,1875	0,187	0,24	0,1875	0,160	0,170	0,010	A4 s/s	A4 s/s
P0191.218-A4-A4	0,2187	0,187	0,25	0,2187	0,190	0,170	0,010	A4 s/s	A4 s/s
P0191.250-A4-A4	0,2500	0,225	0,30	0,2500	0,220	0,196	0,010	A4 s/s	A4 s/s
P0191.281-A4-A4	0,2812	0,225	0,35	0,2812	0,250	0,233	0,010	A4 s/s	A4 s/s
P0191.312-A4-A4	0,3125	0,280	0,39	0,3125	0,281	0,255	0,010	A4 s/s	A4 s/s
P0191.343-A4-A4	0,3437	0,307	0,43	0,3437	0,312	0,275	0,010	A4 s/s	A4 s/s
P0191.406-A4-A4	0,4062	0,365	0,52	0,4062	0,375	0,308	0,010	A4 s/s	A4 s/s
P0191.093-AL-A2	0,0937	0,098	0,12	0,0937	0,070	0,081	0,010	Aluminium	A2 s/s
P0191.125-AL-A2	0,1250	0,125	0,16	0,1250	0,100	0,113	0,010	Aluminium	A2 s/s
P0191.156-AL-A2	0,1562	0,125	0,17	0,1562	0,130	0,113	0,010	Aluminium	A2 s/s
P0191.187-AL-A2	0,1875	0,187	0,24	0,1875	0,160	0,170	0,010	Aluminium	A2 s/s
P0191.218-AL-A2	0,2187	0,187	0,25	0,2187	0,190	0,170	0,010	Aluminium	A2 s/s
P0191.250-AL-A2	0,2500	0,225	0,30	0,2500	0,220	0,196	0,010	Aluminium	A2 s/s
P0191.281-AL-A2	0,2812	0,225	0,35	0,2812	0,250	0,233	0,010	Aluminium	A2 s/s
P0191.312-AL-A2	0,3125	0,280	0,39	0,3125	0,281	0,255	0,010	Aluminium	A2 s/s
P0191.343-AL-A2	0,3437	0,307	0,43	0,3437	0,312	0,275	0,010	Aluminium	A2 s/s
P0191.406-AL-A2	0,4062	0,365	0,52	0,4062	0,375	0,308	0,010	Aluminium	A2 s/s