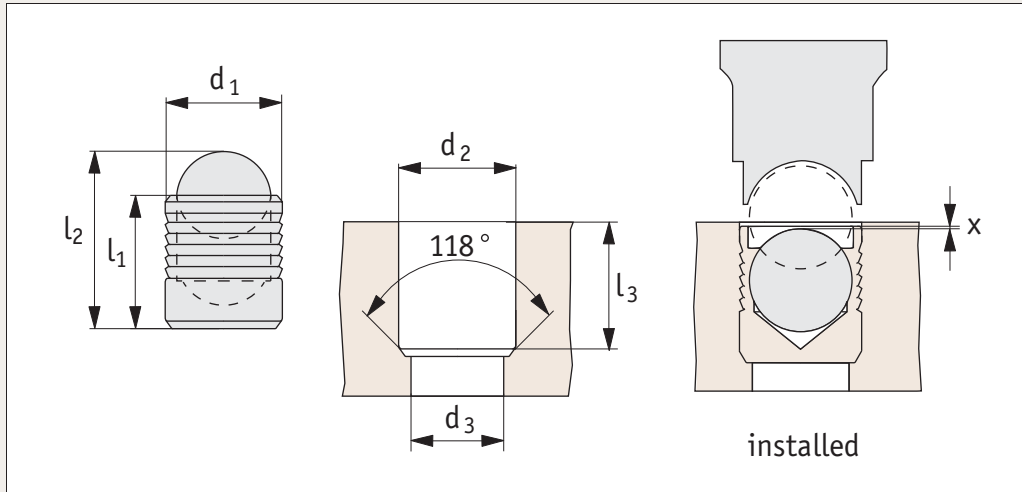




## P0192



### Material

Plug body: case hardened steel (zinc-plated), stainless steel (A2, AISI 303 & A4 AISI 316) or aluminium (2024-T4).  
Ball: heat-treated bearing steel or stainless steel (A2, AISI 303 & A4 AISI 316).

### Technical Notes

These high pressure sealing plugs are used to blank off externally drilled holes for air and gas.  
No need for tapping, reaming, machining of O-ring grooves or the use of tapes or sealants.  
**Ensure the ball is fully seated before applying**

### pressure.

Dimensions in inches.

### Tips

Working pressure up to 450 bar (dependent on body material and material into which installed).  
Please consult technical pages for installation instructions and performance data.

### Important Notes

**Please refer to technical pages for product installation details.**

Order No.	d <sub>1</sub>	l <sub>1</sub>	l <sub>2</sub>	d <sub>2</sub> +0.004, - 0.00	d <sub>3</sub> max.	l <sub>3</sub> min.	x +0.0, - 0.010	Body	Ball
P0192.156-ZP-BS	0,1562	0,157	0,21	0,1562	0,130	0,150	0,010	Steel ZP	Steel
P0192.187-ZP-BS	0,1875	0,216	0,28	0,1875	0,160	0,209	0,010	Steel ZP	Steel
P0192.218-ZP-BS	0,2187	0,220	0,28	0,2187	0,190	0,208	0,010	Steel ZP	Steel
P0192.250-ZP-BS	0,2500	0,256	0,34	0,2500	0,220	0,248	0,010	Steel ZP	Steel
P0192.281-ZP-BS	0,2812	0,295	0,40	0,2812	0,250	0,287	0,010	Steel ZP	Steel
P0192.312-ZP-BS	0,3125	0,334	0,46	0,3125	0,281	0,327	0,010	Steel ZP	Steel
P0192.343-ZP-BS	0,3437	0,394	0,53	0,3437	0,312	0,385	0,010	Steel ZP	Steel
P0192.375-ZP-BS	0,3750	0,433	0,60	0,3750	0,343	0,425	0,010	Steel ZP	Steel
P0192.406-ZP-BS	0,4062	0,437	0,59	0,4062	0,375	0,425	0,010	Steel ZP	Steel
P0192.437-ZP-BS	0,4375	0,515	0,68	0,4375	0,406	0,503	0,010	Steel ZP	Steel
P0192.468-ZP-BS	0,4687	0,512	0,71	0,4687	0,437	0,504	0,010	Steel ZP	Steel
P0192.156-A2-BS	0,1562	0,157	0,21	0,1562	0,130	0,150	0,010	A2 s/s	Steel
P0192.187-A2-BS	0,1875	0,216	0,28	0,1875	0,160	0,209	0,010	A2 s/s	Steel
P0192.218-A2-BS	0,2187	0,220	0,28	0,2187	0,190	0,208	0,010	A2 s/s	Steel
P0192.250-A2-BS	0,2500	0,256	0,34	0,2500	0,220	0,248	0,010	A2 s/s	Steel
P0192.281-A2-BS	0,2812	0,295	0,40	0,2812	0,250	0,287	0,010	A2 s/s	Steel
P0192.312-A2-BS	0,3125	0,334	0,46	0,3125	0,281	0,327	0,010	A2 s/s	Steel
P0192.343-A2-BS	0,3437	0,394	0,53	0,3437	0,312	0,385	0,010	A2 s/s	Steel
P0192.375-A2-BS	0,3750	0,433	0,60	0,3750	0,343	0,425	0,010	A2 s/s	Steel
P0192.406-A2-BS	0,4062	0,437	0,59	0,4062	0,375	0,425	0,010	A2 s/s	Steel
P0192.437-A2-BS	0,4375	0,515	0,68	0,4375	0,406	0,503	0,010	A2 s/s	Steel
P0192.468-A2-BS	0,4687	0,512	0,71	0,4687	0,437	0,504	0,010	A2 s/s	Steel
P0192.156-A2-A2	0,1562	0,157	0,21	0,1562	0,130	0,150	0,010	A2 s/s	A2 s/s

# Expansion Sealing Plugs - Inch

inch, standard

## Expansion Plugs

Order No.	d <sub>1</sub>	l <sub>1</sub>	l <sub>2</sub>	d <sub>2</sub> +0.004, - 0.00	d <sub>3</sub> max.	l <sub>3</sub> min.	x +0.0, - 0.010	Body	Ball
<b>P0192.187-A2-A2</b>	0,1875	0,216	0,28	0,1875	0,160	0,209	0,010	A2 s/s	A2 s/s
<b>P0192.218-A2-A2</b>	0,2187	0,220	0,28	0,2187	0,190	0,208	0,010	A2 s/s	A2 s/s
<b>P0192.250-A2-A2</b>	0,2500	0,256	0,34	0,2500	0,220	0,248	0,010	A2 s/s	A2 s/s
<b>P0192.281-A2-A2</b>	0,2812	0,295	0,40	0,2812	0,250	0,287	0,010	A2 s/s	A2 s/s
<b>P0192.312-A2-A2</b>	0,3125	0,334	0,46	0,3125	0,281	0,327	0,010	A2 s/s	A2 s/s
<b>P0192.343-A2-A2</b>	0,3437	0,394	0,53	0,3437	0,312	0,385	0,010	A2 s/s	A2 s/s
<b>P0192.375-A2-A2</b>	0,3750	0,433	0,60	0,3750	0,343	0,425	0,010	A2 s/s	A2 s/s
<b>P0192.406-A2-A2</b>	0,4062	0,437	0,59	0,4062	0,375	0,425	0,010	A2 s/s	A2 s/s
<b>P0192.437-A2-A2</b>	0,4375	0,515	0,68	0,4375	0,406	0,503	0,010	A2 s/s	A2 s/s
<b>P0192.468-A2-A2</b>	0,4687	0,512	0,71	0,4687	0,437	0,504	0,010	A2 s/s	A2 s/s
<b>P0192.156-A4-A4</b>	0,1562	0,157	0,21	0,1562	0,130	0,150	0,010	A4 s/s	A4 s/s
<b>P0192.187-A4-A4</b>	0,1875	0,216	0,28	0,1875	0,160	0,209	0,010	A4 s/s	A4 s/s
<b>P0192.218-A4-A4</b>	0,2187	0,220	0,28	0,2187	0,190	0,208	0,010	A4 s/s	A4 s/s
<b>P0192.250-A4-A4</b>	0,2500	0,256	0,34	0,2500	0,220	0,248	0,010	A4 s/s	A4 s/s
<b>P0192.281-A4-A4</b>	0,2812	0,295	0,40	0,2812	0,250	0,287	0,010	A4 s/s	A4 s/s
<b>P0192.312-A4-A4</b>	0,3125	0,334	0,46	0,3125	0,281	0,327	0,010	A4 s/s	A4 s/s
<b>P0192.343-A4-A4</b>	0,3437	0,394	0,53	0,3437	0,312	0,385	0,010	A4 s/s	A4 s/s
<b>P0192.375-A4-A4</b>	0,3750	0,433	0,60	0,3750	0,343	0,425	0,010	A4 s/s	A4 s/s
<b>P0192.406-A4-A4</b>	0,4062	0,437	0,59	0,4062	0,375	0,425	0,010	A4 s/s	A4 s/s
<b>P0192.437-A4-A4</b>	0,4375	0,515	0,68	0,4375	0,406	0,503	0,010	A4 s/s	A4 s/s
<b>P0192.468-A4-A4</b>	0,4687	0,512	0,71	0,4687	0,437	0,504	0,010	A4 s/s	A4 s/s
<b>P0192.156-AL-A2</b>	0,1562	0,157	0,21	0,1562	0,130	0,150	0,010	Aluminium	A2 s/s
<b>P0192.187-AL-A2</b>	0,1875	0,216	0,28	0,1875	0,160	0,209	0,010	Aluminium	A2 s/s
<b>P0192.218-AL-A2</b>	0,2187	0,220	0,28	0,2187	0,190	0,208	0,010	Aluminium	A2 s/s
<b>P0192.250-AL-A2</b>	0,2500	0,256	0,34	0,2500	0,220	0,248	0,010	Aluminium	A2 s/s
<b>P0192.281-AL-A2</b>	0,2812	0,295	0,40	0,2812	0,250	0,287	0,010	Aluminium	A2 s/s
<b>P0192.312-AL-A2</b>	0,3125	0,334	0,46	0,3125	0,281	0,327	0,010	Aluminium	A2 s/s
<b>P0192.343-AL-A2</b>	0,3437	0,394	0,53	0,3437	0,312	0,385	0,010	Aluminium	A2 s/s
<b>P0192.375-AL-A2</b>	0,3750	0,433	0,60	0,3750	0,343	0,425	0,010	Aluminium	A2 s/s
<b>P0192.406-AL-A2</b>	0,4062	0,437	0,59	0,4062	0,375	0,425	0,010	Aluminium	A2 s/s
<b>P0192.437-AL-A2</b>	0,4375	0,515	0,68	0,4375	0,406	0,503	0,010	Aluminium	A2 s/s
<b>P0192.468-AL-A2</b>	0,4687	0,512	0,71	0,4687	0,437	0,504	0,010	Aluminium	A2 s/s