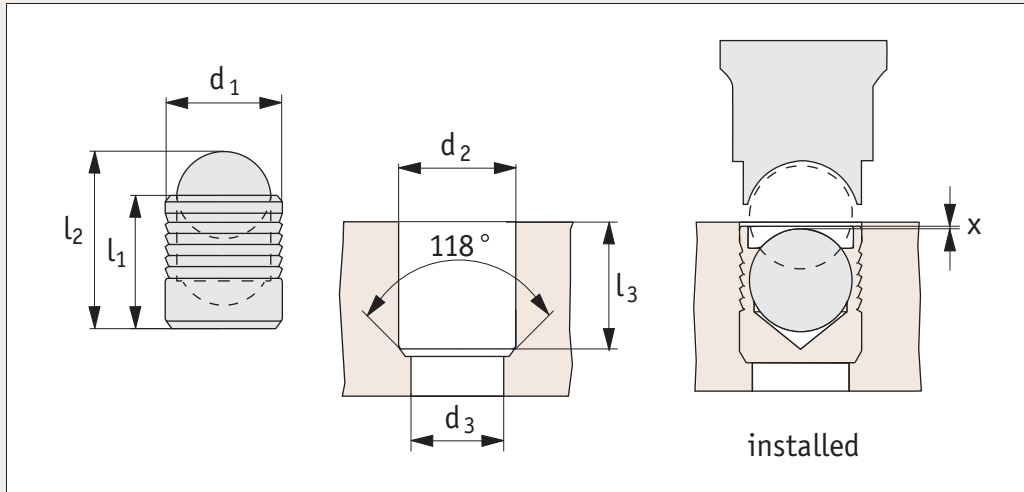




## P0190



### Material

Plug body: case hardened steel (zinc-plated), stainless steel (A2, AISI 303 & A4 AISI 316) or aluminium (2024-T4).  
Ball: heat-treated bearing steel or stainless steel (A2, AISI 303 & A4 AISI 316).

### Technical Notes

These high pressure sealing plugs are used to blank off externally drilled holes for air and gas.  
No need for tapping, reaming, machining of O-ring grooves or the use of tapes or sealants.

**Ensure the ball is fully seated before applying pressure.**

### Tips

Working pressure up to 450 bar (dependent on body material and material into which installed).  
Please consult technical pages for installation instructions and performance data.

### Important Notes

**Please refer to technical pages for product installation details.**

Order No.	d <sub>1</sub>	l <sub>1</sub>	l <sub>2</sub>	d <sub>2</sub> +0.1, -0.0	d <sub>3</sub> max.	l <sub>3</sub> min.	x ±0.2	Body	Ball
P0190.030-ZP-BS	3,0	3,6	4,6	3,0	2,2	3,4	0,4	Steel ZP	Steel
P0190.040-ZP-BS	4,0	4,0	5,2	4,0	3,3	3,8	0,2	Steel ZP	Steel
P0190.050-ZP-BS	5,0	5,5	7,1	5,0	4,3	5,3	0,4	Steel ZP	Steel
P0190.060-ZP-BS	6,0	6,5	8,7	6,0	5,3	6,3	0,4	Steel ZP	Steel
P0190.070-ZP-BS	7,0	7,5	10,2	7,0	6,4	7,3	0,4	Steel ZP	Steel
P0190.080-ZP-BS	8,0	8,5	11,6	8,0	7,4	8,3	0,3	Steel ZP	Steel
P0190.090-ZP-BS	9,0	10,0	13,6	9,0	8,4	9,8	0,4	Steel ZP	Steel
P0190.100-ZP-BS	10,0	11,0	15,2	10,0	9,4	10,8	0,4	Steel ZP	Steel
P0190.120-ZP-BS	12,0	13,0	17,9	12,0	10,6	12,8	0,4	Steel ZP	Steel
P0190.140-ZP-BS	14,0	15,0	20,6	14,0	12,7	14,5	0,4	Steel ZP	Steel
P0190.160-ZP-BS	16,0	17,0	23,4	16,0	14,7	16,5	0,6	Steel ZP	Steel
P0190.180-ZP-BS	18,0	19,0	26,4	18,0	16,7	18,5	0,6	Steel ZP	Steel
P0190.200-ZP-BS	20,0	22,0	30,1	20,0	18,7	21,5	0,8	Steel ZP	Steel
P0190.220-ZP-BS	22,0	25,0	34,0	22,0	20,7	24,5	0,8	Steel ZP	Steel
P0190.030-A2-BS	3,0	3,6	4,6	3,0	2,2	3,4	0,4	A2 s/s	Steel
P0190.040-A2-BS	4,0	4,0	5,2	4,0	3,3	3,8	0,2	A2 s/s	Steel
P0190.050-A2-BS	5,0	5,5	7,1	5,0	4,3	5,3	0,4	A2 s/s	Steel
P0190.060-A2-BS	6,0	6,5	8,7	6,0	5,3	6,3	0,4	A2 s/s	Steel
P0190.070-A2-BS	7,0	7,5	10,2	7,0	6,4	7,3	0,4	A2 s/s	Steel
P0190.080-A2-BS	8,0	8,5	11,6	8,0	7,4	8,3	0,3	A2 s/s	Steel
P0190.090-A2-BS	9,0	10,0	13,6	9,0	8,4	9,8	0,4	A2 s/s	Steel
P0190.100-A2-BS	10,0	11,0	15,2	10,0	9,4	10,8	0,4	A2 s/s	Steel
P0190.120-A2-BS	12,0	13,0	17,9	12,0	10,6	12,8	0,4	A2 s/s	Steel
P0190.140-A2-BS	14,0	15,0	20,6	14,0	12,7	14,5	0,4	A2 s/s	Steel

# Expansion Sealing Plugs

metric, standard

# Expansion Plugs

Order No.	d <sub>1</sub>	l <sub>1</sub>	l <sub>2</sub>	d <sub>2</sub> +0.1, - 0.0	d <sub>3</sub> max.	l <sub>3</sub> min.	x ±0.2	Body	Ball
<b>P0190.160-A2-BS</b>	16,0	17,0	23,4	16,0	14,7	16,5	0,6	A2 s/s	Steel
<b>P0190.180-A2-BS</b>	18,0	19,0	26,4	18,0	16,7	18,5	0,6	A2 s/s	Steel
<b>P0190.200-A2-BS</b>	20,0	22,0	30,1	20,0	18,7	21,5	0,8	A2 s/s	Steel
<b>P0190.220-A2-BS</b>	22,0	25,0	34,0	22,0	20,7	24,5	0,8	A2 s/s	Steel
<b>P0190.030-A2-A2</b>	3,0	3,6	4,6	3,0	2,2	3,4	0,4	A2 s/s	A2 s/s
<b>P0190.040-A2-A2</b>	4,0	4,0	5,2	4,0	3,3	3,8	0,2	A2 s/s	A2 s/s
<b>P0190.050-A2-A2</b>	5,0	5,5	7,1	5,0	4,3	5,3	0,4	A2 s/s	A2 s/s
<b>P0190.060-A2-A2</b>	6,0	6,5	8,7	6,0	5,3	6,3	0,4	A2 s/s	A2 s/s
<b>P0190.070-A2-A2</b>	7,0	7,5	10,2	7,0	6,4	7,3	0,4	A2 s/s	A2 s/s
<b>P0190.080-A2-A2</b>	8,0	8,5	11,6	8,0	7,4	8,3	0,3	A2 s/s	A2 s/s
<b>P0190.090-A2-A2</b>	9,0	10,0	13,6	9,0	8,4	9,8	0,4	A2 s/s	A2 s/s
<b>P0190.100-A2-A2</b>	10,0	11,0	15,2	10,0	9,4	10,8	0,4	A2 s/s	A2 s/s
<b>P0190.120-A2-A2</b>	12,0	13,0	17,9	12,0	10,6	12,8	0,4	A2 s/s	A2 s/s
<b>P0190.140-A2-A2</b>	14,0	15,0	20,6	14,0	12,7	14,5	0,4	A2 s/s	A2 s/s
<b>P0190.160-A2-A2</b>	16,0	17,0	23,4	16,0	14,7	16,5	0,6	A2 s/s	A2 s/s
<b>P0190.180-A2-A2</b>	18,0	19,0	26,4	18,0	16,7	18,5	0,6	A2 s/s	A2 s/s
<b>P0190.200-A2-A2</b>	20,0	22,0	30,1	20,0	18,7	21,5	0,8	A2 s/s	A2 s/s
<b>P0190.220-A2-A2</b>	22,0	25,0	34,0	22,0	20,7	24,5	0,8	A2 s/s	A2 s/s
<b>P0190.030-A4-A4</b>	3,0	3,6	4,6	3,0	2,2	3,4	0,4	A4 s/s	A4 s/s
<b>P0190.040-A4-A4</b>	4,0	4,0	5,2	4,0	3,3	3,8	0,2	A4 s/s	A4 s/s
<b>P0190.050-A4-A4</b>	5,0	5,5	7,1	5,0	4,3	5,3	0,4	A4 s/s	A4 s/s
<b>P0190.060-A4-A4</b>	6,0	6,5	8,7	6,0	5,3	6,3	0,4	A4 s/s	A4 s/s
<b>P0190.070-A4-A4</b>	7,0	7,5	10,2	7,0	6,4	7,3	0,4	A4 s/s	A4 s/s
<b>P0190.080-A4-A4</b>	8,0	8,5	11,6	8,0	7,4	8,3	0,3	A4 s/s	A4 s/s
<b>P0190.090-A4-A4</b>	9,0	10,0	13,6	9,0	8,4	9,8	0,4	A4 s/s	A4 s/s
<b>P0190.100-A4-A4</b>	10,0	11,0	15,2	10,0	9,4	10,8	0,4	A4 s/s	A4 s/s
<b>P0190.120-A4-A4</b>	12,0	13,0	17,9	12,0	10,6	12,8	0,4	A4 s/s	A4 s/s
<b>P0190.140-A4-A4</b>	14,0	15,0	20,6	14,0	12,7	14,5	0,4	A4 s/s	A4 s/s
<b>P0190.160-A4-A4</b>	16,0	17,0	23,4	16,0	14,7	16,5	0,6	A4 s/s	A4 s/s
<b>P0190.180-A4-A4</b>	18,0	19,0	26,4	18,0	16,7	18,5	0,6	A4 s/s	A4 s/s
<b>P0190.200-A4-A4</b>	20,0	22,0	30,1	20,0	18,7	21,5	0,8	A4 s/s	A4 s/s
<b>P0190.220-A4-A4</b>	22,0	25,0	34,0	22,0	20,7	24,5	0,8	A4 s/s	A4 s/s
<b>P0190.030-AL-A2</b>	3,0	3,6	4,6	3,0	2,2	3,4	0,4	Aluminium	A2 s/s
<b>P0190.040-AL-A2</b>	4,0	4,0	5,2	4,0	3,3	3,8	0,2	Aluminium	A2 s/s
<b>P0190.050-AL-A2</b>	5,0	5,5	7,1	5,0	4,3	5,3	0,4	Aluminium	A2 s/s
<b>P0190.060-AL-A2</b>	6,0	6,5	8,7	6,0	5,3	6,3	0,4	Aluminium	A2 s/s
<b>P0190.070-AL-A2</b>	7,0	7,5	10,2	7,0	6,4	7,3	0,4	Aluminium	A2 s/s
<b>P0190.080-AL-A2</b>	8,0	8,5	11,6	8,0	7,4	8,3	0,3	Aluminium	A2 s/s
<b>P0190.090-AL-A2</b>	9,0	10,0	13,6	9,0	8,4	9,8	0,4	Aluminium	A2 s/s
<b>P0190.100-AL-A2</b>	10,0	11,0	15,2	10,0	9,4	10,8	0,4	Aluminium	A2 s/s
<b>P0190.120-AL-A2</b>	12,0	13,0	17,9	12,0	10,6	12,8	0,4	Aluminium	A2 s/s
<b>P0190.140-AL-A2</b>	14,0	15,0	20,6	14,0	12,7	14,5	0,4	Aluminium	A2 s/s
<b>P0190.160-AL-A2</b>	16,0	17,0	23,4	16,0	14,7	16,5	0,6	Aluminium	A2 s/s
<b>P0190.180-AL-A2</b>	18,0	19,0	26,4	18,0	16,7	18,5	0,6	Aluminium	A2 s/s
<b>P0190.200-AL-A2</b>	20,0	22,0	30,1	20,0	18,7	21,5	0,8	Aluminium	A2 s/s
<b>P0190.220-AL-A2</b>	22,0	25,0	34,0	22,0	20,7	24,5	0,8	Aluminium	A2 s/s