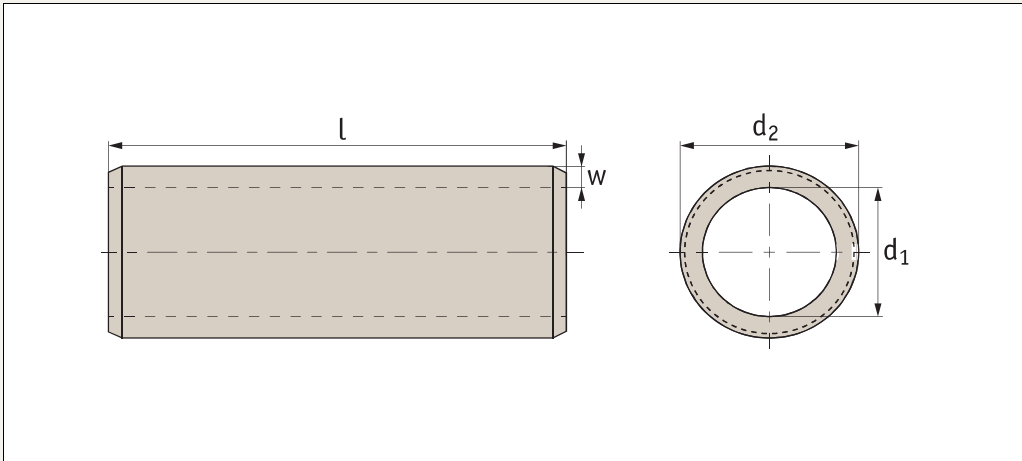




P0065.ZP



Material

Mild steel (AISI 1010, CS4), zinc plated.

Technical Notes

These are rolled spacers - the manufacturing process makes them very cost-effective.

Order No.	For thread	$l_{+0,-0,2}$	d_1	d_2	w
P0065.025-002-ZP	M2,5	2	2,7	4,5	0,9
P0065.025-003-ZP	M2,5	3	2,7	4,5	0,9
P0065.025-004-ZP	M2,5	4	2,7	4,5	0,9
P0065.025-005-ZP	M2,5	5	2,7	4,5	0,9
P0065.025-006-ZP	M2,5	6	2,7	4,5	0,9
P0065.025-010-ZP	M2,5	10	2,7	4,5	0,9
P0065.025-012-ZP	M2,5	12	2,7	4,5	0,9
P0065.025-015-ZP	M2,5	15	2,7	4,5	0,9
P0065.025-018-ZP	M2,5	18	2,7	4,5	0,9
P0065.030-002-ZP	M 3	2	3,4	5,0	0,8
P0065.030-003-ZP	M 3	3	3,4	5,0	0,8
P0065.030-004-ZP	M 3	4	3,4	5,0	0,8
P0065.030-006-ZP	M 3	6	3,4	5,0	0,8
P0065.030-008-ZP	M 3	8	3,4	5,0	0,8
P0065.030-010-ZP	M 3	10	3,4	5,0	0,8
P0065.030-012-ZP	M 3	12	3,4	5,0	0,8
P0065.030-015-ZP	M 3	15	3,4	5,0	0,8
P0065.030-018-ZP	M 3	18	3,4	5,0	0,8
P0065.030-030-ZP	M 3	30	3,4	5,0	0,8
P0065.040-002-ZP	M 4	2	4,5	6,0	0,75
P0065.040-003-ZP	M 4	3	4,5	6,0	0,75
P0065.040-004-ZP	M 4	4	4,5	6,0	0,75
P0065.040-006-ZP	M 4	6	4,5	6,0	0,75
P0065.040-008-ZP	M 4	8	4,5	6,0	0,75
P0065.040-010-ZP	M 4	10	4,5	6,0	0,75
P0065.040-012-ZP	M 4	12	4,5	6,0	0,75
P0065.040-015-ZP	M 4	15	4,5	6,0	0,75
P0065.040-018-ZP	M 4	18	4,5	6,0	0,75
P0065.040-020-ZP	M 4	20	4,5	6,0	0,75
P0065.040-024-ZP	M 4	24	4,5	6,0	0,75
P0065.040-028-ZP	M 4	28	4,5	6,0	0,75
P0065.040-030-ZP	M 4	30	4,5	6,0	0,75
P0065.040-035-ZP	M 4	35	4,5	6,0	0,75

Order No.	For thread	$l_{+0,-0,2}$	d_1	d_2	w
P0065.040-050-ZP	M 4	50	4,5	6,0	0,75
P0065.050-006-ZP	M 5	6	5,6	8,0	1,2
P0065.050-008-ZP	M 5	8	5,6	8,0	1,2
P0065.050-010-ZP	M 5	10	5,6	8,0	1,2
P0065.050-012-ZP	M 5	12	5,6	8,0	1,2
P0065.050-015-ZP	M 5	15	5,6	8,0	1,2
P0065.050-018-ZP	M 5	18	5,6	8,0	1,2
P0065.050-020-ZP	M 5	20	5,6	8,0	1,2
P0065.050-024-ZP	M 5	24	5,6	8,0	1,2
P0065.050-028-ZP	M 5	28	5,6	8,0	1,2
P0065.050-030-ZP	M 5	30	5,6	8,0	1,2
P0065.050-035-ZP	M 5	35	5,6	8,0	1,2
P0065.050-040-ZP	M 5	40	5,6	8,0	1,2
P0065.060-004-ZP	M 6	4	6,4	10,0	1,8
P0065.060-006-ZP	M 6	6	6,4	10,0	1,8
P0065.060-008-ZP	M 6	8	6,4	10,0	1,8
P0065.060-010-ZP	M 6	10	6,4	10,0	1,8
P0065.060-012-ZP	M 6	12	6,4	10,0	1,8
P0065.060-015-ZP	M 6	15	6,4	10,0	1,8
P0065.060-020-ZP	M 6	20	6,4	10,0	1,8
P0065.060-024-ZP	M 6	24	6,4	10,0	1,8
P0065.060-025-ZP	M 6	25	6,4	10,0	1,8
P0065.060-028-ZP	M 6	28	6,4	10,0	1,8
P0065.060-030-ZP	M 6	30	6,4	10,0	1,8
P0065.060-035-ZP	M 6	35	6,4	10,0	1,8
P0065.060-040-ZP	M 6	40	6,4	10,0	1,8
P0065.080-004-ZP	M 8	4	8,4	12,0	1,8
P0065.080-006-ZP	M 8	6	8,4	12,0	1,8
P0065.080-010-ZP	M 8	10	8,4	12,0	1,8
P0065.080-012-ZP	M 8	12	8,4	12,0	1,8