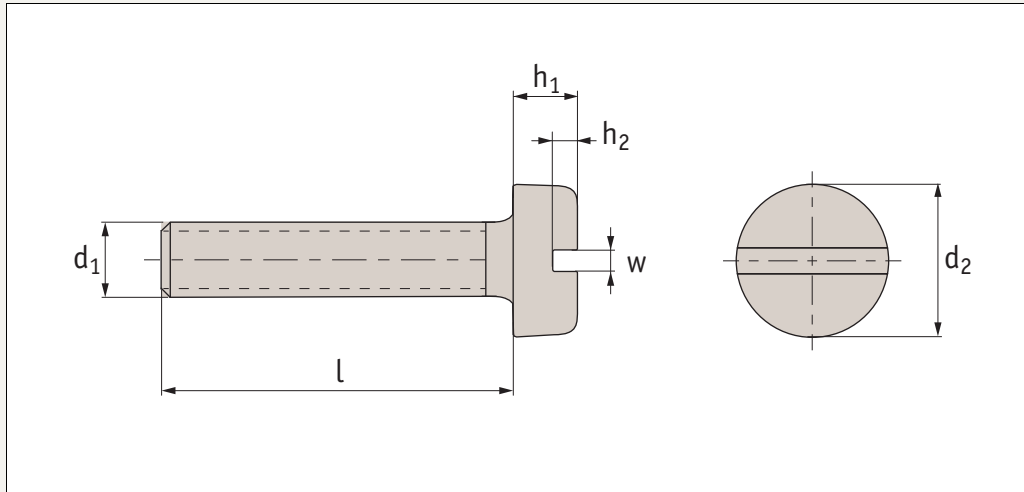


P0239.A4



Material
Stainless steel (A4).

Technical Notes
To DIN 84.

See technical page for tightening torques.

Order No.	d ₁	l	w	h ₁	h ₂	d ₂
P0239.016-003-A4	M1,6	3	0,40	1,0	0,45	3,0
P0239.016-004-A4	M1,6	4	0,40	1,0	0,45	3,0
P0239.016-005-A4	M1,6	5	0,40	1,0	0,45	3,0
P0239.016-006-A4	M1,6	6	0,40	1,0	0,45	3,0
P0239.016-008-A4	M1,6	8	0,40	1,0	0,45	3,0
P0239.016-010-A4	M1,6	10	0,40	1,0	0,45	3,0
P0239.016-012-A4	M1,6	12	0,40	1,0	0,45	3,0
P0239.016-014-A4	M1,6	14	0,40	1,0	0,45	3,0
P0239.016-016-A4	M1,6	16	0,40	1,0	0,45	3,0
P0239.016-018-A4	M1,6	18	0,40	1,0	0,45	3,0
P0239.020-003-A4	M 2	3	0,50	1,3	0,60	3,8
P0239.020-004-A4	M 2	4	0,50	1,3	0,60	3,8
P0239.020-005-A4	M 2	5	0,50	1,3	0,60	3,8
P0239.020-006-A4	M 2	6	0,50	1,3	0,60	3,8
P0239.020-008-A4	M 2	8	0,50	1,3	0,60	3,8
P0239.020-010-A4	M 2	10	0,50	1,3	0,60	3,8
P0239.020-012-A4	M 2	12	0,50	1,3	0,60	3,8
P0239.020-014-A4	M 2	14	0,50	1,3	0,60	3,8
P0239.020-016-A4	M 2	16	0,50	1,3	0,60	3,8
P0239.020-018-A4	M 2	18	0,50	1,3	0,60	3,8
P0239.020-020-A4	M 2	20	0,50	1,3	0,60	3,8
P0239.020-022-A4	M 2	22	0,50	1,3	0,60	3,8
P0239.020-025-A4	M 2	25	0,50	1,3	0,60	3,8
P0239.020-028-A4	M 2	28	0,50	1,3	0,60	3,8
P0239.020-030-A4	M 2	30	0,50	1,3	0,60	3,8
P0239.025-003-A4	M2,5	3	0,60	1,6	0,70	4,5
P0239.025-004-A4	M2,5	4	0,60	1,6	0,70	4,5
P0239.025-005-A4	M2,5	5	0,60	1,6	0,70	4,5
P0239.025-006-A4	M2,5	6	0,60	1,6	0,70	4,5
P0239.025-008-A4	M2,5	8	0,60	1,6	0,70	4,5
P0239.025-010-A4	M2,5	10	0,60	1,6	0,70	4,5
P0239.025-012-A4	M2,5	12	0,60	1,6	0,70	4,5

Order No.	d ₁	l	w	h ₁	h ₂	d ₂
P0239.025-014-A4	M2,5	14	0,60	1,6	0,70	4,5
P0239.025-016-A4	M2,5	16	0,60	1,6	0,70	4,5
P0239.025-018-A4	M2,5	18	0,60	1,6	0,70	4,5
P0239.025-020-A4	M2,5	20	0,60	1,6	0,70	4,5
P0239.025-022-A4	M2,5	22	0,60	1,6	0,70	4,5
P0239.025-025-A4	M2,5	25	0,60	1,6	0,70	4,5
P0239.025-028-A4	M2,5	28	0,60	1,6	0,70	4,5
P0239.025-030-A4	M2,5	30	0,60	1,6	0,70	4,5
P0239.030-003-A4	M 3	3	0,80	2,0	0,85	5,5
P0239.030-004-A4	M 3	4	0,80	2,0	0,85	5,5
P0239.030-005-A4	M 3	5	0,80	2,0	0,85	5,5
P0239.030-006-A4	M 3	6	0,80	2,0	0,85	5,5
P0239.030-008-A4	M 3	8	0,80	2,0	0,85	5,5
P0239.030-010-A4	M 3	10	0,80	2,0	0,85	5,5
P0239.030-012-A4	M 3	12	0,80	2,0	0,85	5,5
P0239.030-014-A4	M 3	14	0,80	2,0	0,85	5,5
P0239.030-016-A4	M 3	16	0,80	2,0	0,85	5,5
P0239.030-018-A4	M 3	18	0,80	2,0	0,85	5,5
P0239.030-020-A4	M 3	20	0,80	2,0	0,85	5,5
P0239.030-022-A4	M 3	22	0,80	2,0	0,85	5,5
P0239.030-025-A4	M 3	25	0,80	2,0	0,85	5,5
P0239.030-028-A4	M 3	28	0,80	2,0	0,85	5,5
P0239.030-030-A4	M 3	30	0,80	2,0	0,85	5,5
P0239.030-035-A4	M 3	35	0,80	2,0	0,85	5,5
P0239.030-040-A4	M 3	40	0,80	2,0	0,85	5,5
P0239.030-045-A4	M 3	45	0,80	2,0	0,85	5,5
P0239.030-050-A4	M 3	50	0,80	2,0	0,85	5,5
P0239.030-055-A4	M 3	55	0,80	2,0	0,85	5,5
P0239.030-060-A4	M 3	60	0,80	2,0	0,85	5,5
P0239.035-004-A4	M3,5	4	1,00	2,4	1,00	6,0
P0239.035-005-A4	M3,5	5	1,00	2,4	1,00	6,0
P0239.035-006-A4	M3,5	6	1,00	2,4	1,00	6,0



Order No.	d ₁	l	w	h ₁	h ₂	d ₂
P0239.035-008-A4	M3,5	8	1,00	2,4	1,00	6,0
P0239.035-010-A4	M3,5	10	1,00	2,4	1,00	6,0
P0239.035-012-A4	M3,5	12	1,00	2,4	1,00	6,0
P0239.035-014-A4	M3,5	14	1,00	2,4	1,00	6,0
P0239.035-016-A4	M3,5	16	1,00	2,4	1,00	6,0
P0239.035-018-A4	M3,5	18	1,00	2,4	1,00	6,0
P0239.035-020-A4	M3,5	20	1,00	2,4	1,00	6,0
P0239.035-022-A4	M3,5	22	1,00	2,4	1,00	6,0
P0239.035-025-A4	M3,5	25	1,00	2,4	1,00	6,0
P0239.035-028-A4	M3,5	28	1,00	2,4	1,00	6,0
P0239.035-030-A4	M3,5	30	1,00	2,4	1,00	6,0
P0239.035-035-A4	M3,5	35	1,00	2,4	1,00	6,0
P0239.035-040-A4	M3,5	40	1,00	2,4	1,00	6,0
P0239.035-045-A4	M3,5	45	1,00	2,4	1,00	6,0
P0239.035-050-A4	M3,5	50	1,00	2,4	1,00	6,0
P0239.035-055-A4	M3,5	55	1,00	2,4	1,00	6,0
P0239.035-060-A4	M3,5	60	1,00	2,4	1,00	6,0
P0239.040-004-A4	M 4	4	1,20	2,6	1,10	7,0
P0239.040-005-A4	M 4	5	1,20	2,6	1,10	7,0
P0239.040-006-A4	M 4	6	1,20	2,6	1,10	7,0
P0239.040-080-A4	M 4	8	1,20	2,6	1,10	7,0
P0239.040-010-A4	M 4	10	1,20	2,6	1,10	7,0
P0239.040-012-A4	M 4	12	1,20	2,6	1,10	7,0
P0239.040-014-A4	M 4	14	1,20	2,6	1,10	7,0
P0239.040-016-A4	M 4	16	1,20	2,6	1,10	7,0
P0239.040-018-A4	M 4	18	1,20	2,6	1,10	7,0
P0239.040-020-A4	M 4	20	1,20	2,6	1,10	7,0
P0239.040-022-A4	M 4	22	1,20	2,6	1,10	7,0
P0239.040-025-A4	M 4	25	1,20	2,6	1,10	7,0
P0239.040-028-A4	M 4	28	1,20	2,6	1,10	7,0
P0239.040-030-A4	M 4	30	1,20	2,6	1,10	7,0
P0239.040-035-A4	M 4	35	1,20	2,6	1,10	7,0
P0239.040-040-A4	M 4	40	1,20	2,6	1,10	7,0
P0239.040-045-A4	M 4	45	1,20	2,6	1,10	7,0
P0239.040-050-A4	M 4	50	1,20	2,6	1,10	7,0
P0239.040-055-A4	M 4	55	1,20	2,6	1,10	7,0
P0239.040-060-A4	M 4	60	1,20	2,6	1,10	7,0
P0239.040-065-A4	M 4	65	1,20	2,6	1,10	7,0
P0239.040-070-A4	M 4	70	1,20	2,6	1,10	7,0
P0239.040-075-A4	M 4	75	1,20	2,6	1,10	7,0
P0239.040-080-A4	M 4	80	1,20	2,6	1,10	7,0
P0239.040-085-A4	M 4	85	1,20	2,6	1,10	7,0
P0239.040-090-A4	M 4	90	1,20	2,6	1,10	7,0
P0239.040-100-A4	M 4	100	1,20	2,6	1,10	7,0
P0239.050-006-A4	M 5	6	1,20	3,3	1,30	8,5
P0239.050-008-A4	M 5	8	1,20	3,3	1,30	8,5
P0239.050-010-A4	M 5	10	1,20	3,3	1,30	8,5
P0239.050-012-A4	M 5	12	1,20	3,3	1,30	8,5
P0239.050-014-A4	M 5	14	1,20	3,3	1,30	8,5
P0239.050-016-A4	M 5	16	1,20	3,3	1,30	8,5
P0239.050-018-A4	M 5	18	1,20	3,3	1,30	8,5
P0239.050-020-A4	M 5	20	1,20	3,3	1,30	8,5
P0239.050-022-A4	M 5	22	1,20	3,3	1,30	8,5
P0239.050-025-A4	M 5	25	1,20	3,3	1,30	8,5
P0239.050-028-A4	M 5	28	1,20	3,3	1,30	8,5
P0239.050-030-A4	M 5	30	1,20	3,3	1,30	8,5
P0239.050-035-A4	M 5	35	1,20	3,3	1,30	8,5
P0239.050-040-A4	M 5	40	1,20	3,3	1,30	8,5
P0239.050-045-A4	M 5	45	1,20	3,3	1,30	8,5
P0239.050-050-A4	M 5	50	1,20	3,3	1,30	8,5

Order No.	d ₁	l	w	h ₁	h ₂	d ₂
P0239.050-055-A4	M 5	55	1,20	3,3	1,30	8,5
P0239.050-060-A4	M 5	60	1,20	3,3	1,30	8,5
P0239.050-065-A4	M 5	65	1,20	3,3	1,30	8,5
P0239.050-070-A4	M 5	70	1,20	3,3	1,30	8,5
P0239.050-075-A4	M 5	75	1,20	3,3	1,30	8,5
P0239.050-080-A4	M 5	80	1,20	3,3	1,30	8,5
P0239.050-085-A4	M 5	85	1,20	3,3	1,30	8,5
P0239.050-090-A4	M 5	90	1,20	3,3	1,30	8,5
P0239.050-100-A4	M 5	100	1,20	3,3	1,30	8,5
P0239.060-006-A4	M 6	6	1,60	3,9	1,60	10,0
P0239.060-008-A4	M 6	8	1,60	3,9	1,60	10,0
P0239.060-010-A4	M 6	10	1,60	3,9	1,60	10,0
P0239.060-012-A4	M 6	12	1,60	3,9	1,60	10,0
P0239.060-014-A4	M 6	14	1,60	3,9	1,60	10,0
P0239.060-016-A4	M 6	16	1,60	3,9	1,60	10,0
P0239.060-018-A4	M 6	18	1,60	3,9	1,60	10,0
P0239.060-020-A4	M 6	20	1,60	3,9	1,60	10,0
P0239.060-022-A4	M 6	22	1,60	3,9	1,60	10,0
P0239.060-025-A4	M 6	25	1,60	3,9	1,60	10,0
P0239.060-028-A4	M 6	28	1,60	3,9	1,60	10,0
P0239.060-030-A4	M 6	30	1,60	3,9	1,60	10,0
P0239.060-035-A4	M 6	35	1,60	3,9	1,60	10,0
P0239.060-040-A4	M 6	40	1,60	3,9	1,60	10,0
P0239.060-045-A4	M 6	45	1,60	3,9	1,60	10,0
P0239.060-050-A4	M 6	50	1,60	3,9	1,60	10,0
P0239.060-055-A4	M 6	55	1,60	3,9	1,60	10,0
P0239.060-060-A4	M 6	60	1,60	3,9	1,60	10,0
P0239.060-065-A4	M 6	65	1,60	3,9	1,60	10,0
P0239.060-070-A4	M 6	70	1,60	3,9	1,60	10,0
P0239.060-075-A4	M 6	75	1,60	3,9	1,60	10,0
P0239.060-080-A4	M 6	80	1,60	3,9	1,60	10,0
P0239.060-085-A4	M 6	85	1,60	3,9	1,60	10,0
P0239.060-090-A4	M 6	90	1,60	3,9	1,60	10,0
P0239.060-100-A4	M 6	100	1,60	3,9	1,60	10,0
P0239.080-010-A4	M 8	10	2,00	5,0	2,00	13,0
P0239.080-012-A4	M 8	12	2,00	5,0	2,00	13,0
P0239.080-014-A4	M 8	14	2,00	5,0	2,00	13,0
P0239.080-016-A4	M 8	16	2,00	5,0	2,00	13,0
P0239.080-018-A4	M 8	18	2,00	5,0	2,00	13,0
P0239.080-020-A4	M 8	20	2,00	5,0	2,00	13,0
P0239.080-022-A4	M 8	22	2,00	5,0	2,00	13,0
P0239.080-025-A4	M 8	25	2,00	5,0	2,00	13,0
P0239.080-028-A4	M 8	28	2,00	5,0	2,00	13,0
P0239.080-030-A4	M 8	30	2,00	5,0	2,00	13,0
P0239.080-035-A4	M 8	35	2,00	5,0	2,00	13,0
P0239.080-040-A4	M 8	40	2,00	5,0	2,00	13,0
P0239.080-045-A4	M 8	45	2,00	5,0	2,00	13,0
P0239.080-050-A4	M 8	50	2,00	5,0	2,00	13,0
P0239.080-055-A4	M 8	55	2,00	5,0	2,00	13,0
P0239.080-060-A4	M 8	60	2,00	5,0	2,00	13,0
P0239.080-065-A4	M 8	65	2,00	5,0	2,00	13,0
P0239.080-070-A4	M 8	70	2,00	5,0	2,00	13,0
P0239.080-075-A4	M 8	75	2,00	5,0	2,00	13,0
P0239.080-080-A4	M 8	80	2,00	5,0	2,00	13,0
P0239.080-085-A4	M 8	85	2,00	5,0	2,00	13,0
P0239.080-090-A4	M 8	90	2,00	5,0	2,00	13,0
P0239.080-100-A4	M 8	100	2,00	5,0	2,00	13,0
P0239.100-016-A4	M10	16	2,50	6,0	2,40	16,0
P0239.100-018-A4	M10	18	2,50	6,0	2,40	16,0

Order No.	d ₁	l	w	h ₁	h ₂	d ₂
P0239.100-020-A4	M10	20	2,50	6,0	2,40	16,0
P0239.100-022-A4	M10	22	2,50	6,0	2,40	16,0
P0239.100-025-A4	M10	25	2,50	6,0	2,40	16,0
P0239.100-028-A4	M10	28	2,50	6,0	2,40	16,0
P0239.100-030-A4	M10	30	2,50	6,0	2,40	16,0
P0239.100-035-A4	M10	35	2,50	6,0	2,40	16,0
P0239.100-040-A4	M10	40	2,50	6,0	2,40	16,0
P0239.100-045-A4	M10	45	2,50	6,0	2,40	16,0
P0239.100-050-A4	M10	50	2,50	6,0	2,40	16,0
P0239.100-055-A4	M10	55	2,50	6,0	2,40	16,0

Order No.	d ₁	l	w	h ₁	h ₂	d ₂
P0239.100-060-A4	M10	60	2,50	6,0	2,40	16,0
P0239.100-065-A4	M10	65	2,50	6,0	2,40	16,0
P0239.100-070-A4	M10	70	2,50	6,0	2,40	16,0
P0239.100-075-A4	M10	75	2,50	6,0	2,40	16,0
P0239.100-080-A4	M10	80	2,50	6,0	2,40	16,0
P0239.100-085-A4	M10	85	2,50	6,0	2,40	16,0
P0239.100-090-A4	M10	90	2,50	6,0	2,40	16,0
P0239.100-100-A4	M10	100	2,50	6,0	2,40	16,0

Torque recommendations

To following tables show the recommended torque (Nm) for the most common type of metric fasteners.

Steel fasteners - Hex socket cap bolts and screws

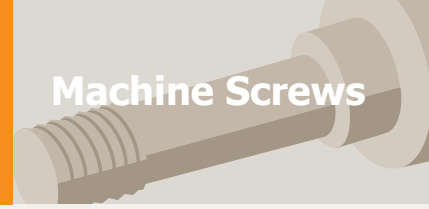
Thread	Coefficient of friction (μ)	Bolt grade			Thread	Coefficient of friction (μ)	Bolt grade		
		8.8	10.9	12.9			8.8	10.9	12.9
M1.6	0,125	0,17	0,24	0,29	M14	0,125	128	181	217
M2	0,125	0,35	0,49	0,58	M16	0,125	197	277	333
M2.2	0,125	0,46	0,64	0,77	M18	0,125	275	386	463
M2.5	0,125	0,70	0,98	1,20	M20	0,125	385	541	649
M3	0,125	1,20	1,70	2,10	M22	0,125	518	728	874
M3.5	0,125	1,90	2,70	3,30	M24	0,125	665	935	1120
M4	0,125	2,90	4,00	4,90	M27	0,125	961	1350	1620
M5	0,125	5,70	8,10	9,70	M30	0,125	1310	1840	2210
M6	0,125	9,80	14,0	17,0	M36	0,125	2280	3210	3850
M8	0,125	24,0	33,0	40,0	M42	0,125	3640	5110	6140
M10	0,125	47,0	65,0	79,0	M45	0,125	4510	6340	7610
M12	0,125	81,0	114,0	136,0	M48	0,125	5450	7660	9190

Stainless steel fasteners - Hex socket cap bolts and screws

Thread	Coefficient of friction (μ)	Tightening torque MA (Nm)			Thread	Coefficient of friction (μ)	Tightening torque MA (Nm)		
		50 (A1)	70 (A2)	80 (A4)			50 (A1)	70 (A2)	80 (A4)
M1.6	0,1	0,05	0,11	0,15	M14	0,1	38	82	109
	0,2	0,08	0,17	0,22		0,2	61	131	175
	0,3	0,09	0,2	0,27		0,3	76	163	217
M2	0,1	0,1	0,23	0,3	M16	0,1	58	126	168
	0,2	0,16	0,35	0,46		0,2	95	204	272
	0,3	0,2	0,43	0,57		0,3	119	255	340
M2.5	0,1	0,22	0,46	0,62	M18	0,1	82	176	235
	0,2	0,34	0,72	0,97		0,2	131	282	376
	0,3	0,42	0,89	1,19		0,3	164	352	469
M3	0,1	0,37	0,8	1,1	M20	0,1	115	247	330
	0,2	0,59	1,25	1,7		0,2	187	401	534
	0,3	0,73	1,55	2,1		0,3	234	501	669
M4	0,1	0,86	1,85	2,4	M22	0,1	157	337	450
	0,2	1,35	2,9	3,8		0,2	257	551	735
	0,3	1,66	3,6	4,7		0,3	323	692	923
M5	0,1	1,6	3,6	4,8	M24	0,1	198	426	568
	0,2	2,6	5,7	7,6		0,2	322	690	920
	0,3	3,3	7	9,4		0,3	403	863	1151
M6	0,1	2,9	6,3	8,4	M27	0,1	292		
	0,2	4,6	10	13,2		0,2	498		
	0,3	5,7	12	16,3		0,3	601		
M8	0,1	7,1	15	20	M30	0,1	397		
	0,2	11,2	24	32		0,2	648		
	0,3	13,9	30	40		0,3	831		
M10	0,1	14	30	39	M33	0,1	536		
	0,2	22,2	47,7	63		0,2	880		
	0,3	27,6	59,3	79		0,3	1108		
M12	0,1	24	51	68	M36	0,1	690		
	0,2	38	82	109		0,2	1130		
	0,3	47	102	136		0,3	1420		

Recommended Tightening Torque

Stainless steel fasteners



Tightening torque guidelines for A2/A4 stainless fasteners with hex and hexalobular sockets

Thread	DIN 6912	DIN 7984	DIN 7991	DIN 7380	DIN 913-916
M3		0,6	0,5	0,5	0,2
M4	1	1,2	1	1	0,5
M5	4	2,5	2,5	2	1,5
M6	5	5	4,5	4	2,5
M8	12	7	8	6	5
M10	24	21	20	15	10
M12	40	30	33	20	22
M16	110	66	55		45
M20	170	120	75		70
M24		235	200		110

DIN 6912 - Low head hex socket cap screw with centre

DIN 7984 - Low head hex socket cap screw

DIN 7991 - Hex socket countersunk head screw

DIN 7380 - Hex socket button head screw

DIN 913-916 - Socket Set Screws