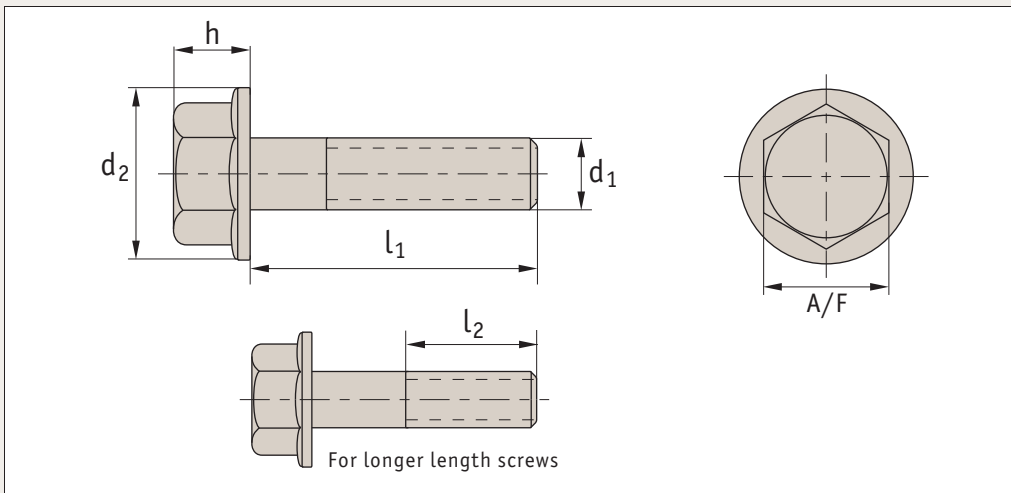


Flanged Hexagon Bolts

A2 stainless

Hexagonal
Head Screws



P0266.A2

Material

Stainless steel (A2 class 70, class 80 on request).

Technical Notes

To DIN 6921.

Order Number	d ₁	l ₁	l ₂	h	d ₂
P0266.050-010-A2	M 5	10	-	5,4	11,8
P0266.050-012-A2	M 5	12	-	5,4	11,8
P0266.050-016-A2	M 5	16	16	5,4	11,8
P0266.050-020-A2	M 5	20	16	5,4	11,8
P0266.050-025-A2	M 5	25	16	5,4	11,8
P0266.050-030-A2	M 5	30	16	5,4	11,8
P0266.050-035-A2	M 5	35	16	5,4	11,8
P0266.050-040-A2	M 5	40	16	5,4	11,8
P0266.060-010-A2	M 6	10	-	6,6	14,2
P0266.060-012-A2	M 6	12	-	6,6	14,2
P0266.060-016-A2	M 6	16	-	6,6	14,2
P0266.060-020-A2	M 6	20	18	6,6	14,2
P0266.060-025-A2	M 6	25	18	6,6	14,2
P0266.060-030-A2	M 6	30	18	6,6	14,2
P0266.060-035-A2	M 6	35	18	6,6	14,2
P0266.060-040-A2	M 6	40	18	6,6	14,2
P0266.060-045-A2	M 6	45	18	6,6	14,2
P0266.060-050-A2	M 6	50	18	6,6	14,2
P0266.060-060-A2	M 6	60	18	6,6	14,2
P0266.080-030-A2	M 8	30	-	8,1	18,0
P0266.080-035-A2	M 8	35	-	8,1	18,0
P0266.080-040-A2	M 8	40	22	8,1	18,0
P0266.080-045-A2	M 8	45	22	8,1	18,0
P0266.080-050-A2	M 8	50	22	8,1	18,0
P0266.080-055-A2	M 8	55	22	8,1	18,0
P0266.080-060-A2	M 8	60	22	8,1	18,0
P0266.080-065-A2	M 8	65	22	8,1	18,0

Order Number	d ₁	l ₁	l ₂	h	d ₂
P0266.080-070-A2	M 8	70	22	8,1	18,0
P0266.100.016-A2	M10	16	-	9,2	22,3
P0266.100.020-A2	M10	20	-	9,2	22,3
P0266.100.025-A2	M10	25	-	9,2	22,3
P0266.100.030-A2	M10	30	26	9,2	22,3
P0266.100.035-A2	M10	35	26	9,2	22,3
P0266.100.040-A2	M10	40	26	9,2	22,3
P0266.100.045-A2	M10	45	26	9,2	22,3
P0266.100.050-A2	M10	50	26	9,2	22,3
P0266.010.060-A2	M10	60	26	9,2	22,3
P0266.120.025-A2	M12	25	-	11,5	26,6
P0266.120.030-A2	M12	30	30	11,5	26,6
P0266.120.035-A2	M12	35	30	11,5	26,6
P0266.120.040-A2	M12	40	30	11,5	26,6
P0266.120.045-A2	M12	45	30	11,5	26,6
P0266.120.050-A2	M12	50	30	11,5	26,6
P0266.120.060-A2	M12	60	30	11,5	26,6
P0266.160.030-A2	M16	30	-	14,4	35,0
P0266.160.035-A2	M16	35	-	14,4	35,0
P0266.160.040-A2	M16	40	38	14,4	35,0
P0266.160.045-A2	M16	45	38	14,4	35,0
P0266.160.050-A2	M16	50	38	14,4	35,0
P0266.160.060-A2	M16	60	38	14,4	35,0
P0266.160.070-A2	M16	70	38	14,4	35,0