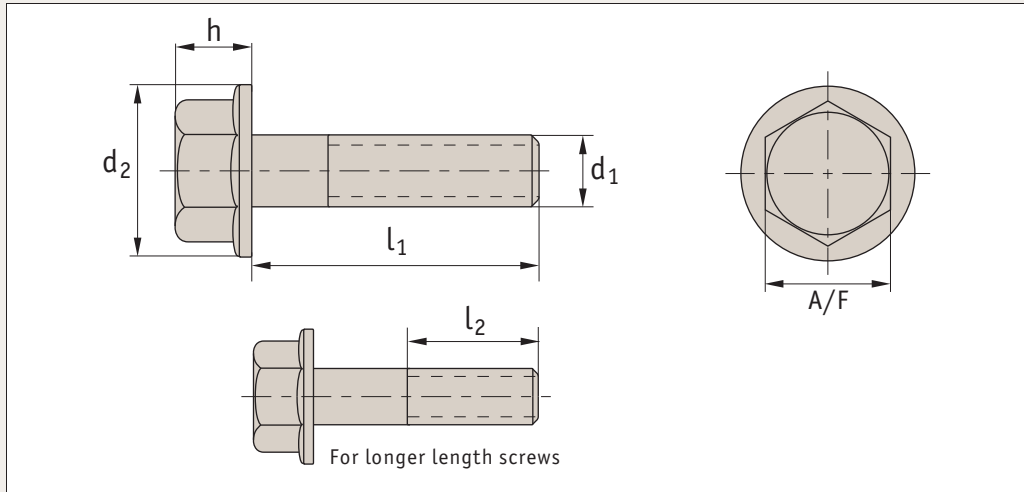




P0266.ZP



Material

Steel, zinc-plated (grade 8.8).

Technical Notes

To DIN 6921.

Order No.	d ₁	l ₁	l ₂	h	d ₂	A/F
P0266.050-010-ZP	M 5	10	-	5,4	11,8	8
P0266.050-012-ZP	M 5	12	-	5,4	11,8	8
P0266.050-016-ZP	M 5	16	16	5,4	11,8	8
P0266.050-020-ZP	M 5	20	16	5,4	11,8	8
P0266.050-025-ZP	M 5	25	16	5,4	11,8	8
P0266.050-030-ZP	M 5	30	16	5,4	11,8	8
P0266.050-035-ZP	M 5	35	16	5,4	11,8	8
P0266.050-040-ZP	M 5	40	16	5,4	11,8	8
P0266.060-010-ZP	M 6	10	-	6,6	14,2	10
P0266.060-012-ZP	M 6	12	-	6,6	14,2	10
P0266.060-016-ZP	M 6	16	-	6,6	14,2	10
P0266.060-020-ZP	M 6	20	18	6,6	14,2	10
P0266.060-025-ZP	M 6	25	18	6,6	14,2	10
P0266.060-030-ZP	M 6	30	18	6,6	14,2	10
P0266.060-035-ZP	M 6	35	18	6,6	14,2	10
P0266.060-040-ZP	M 6	40	18	6,6	14,2	10
P0266.060-045-ZP	M 6	45	18	6,6	14,2	10
P0266.060-050-ZP	M 6	50	18	6,6	14,2	10
P0266.060-060-ZP	M 6	60	18	6,6	14,2	10
P0266.080-016-ZP	M 8	16	-	8,1	18,0	13
P0266.080-020-ZP	M 8	20	-	8,1	18,0	13
P0266.080-025-ZP	M 8	25	22	8,1	18,0	13
P0266.080-030-ZP	M 8	30	22	8,1	18,0	13
P0266.080-035-ZP	M 8	35	22	8,1	18,0	13
P0266.080-040-ZP	M 8	40	22	8,1	18,0	13
P0266.080-045-ZP	M 8	45	22	8,1	18,0	13
P0266.080-050-ZP	M 8	50	22	8,1	18,0	13
P0266.080-060-ZP	M 8	60	22	8,1	18,0	13

Order No.	d ₁	l ₁	l ₂	h	d ₂	A/F
P0266.100-016-ZP	M10	16	-	9,2	22,3	15
P0266.100-020-ZP	M10	20	-	9,2	22,3	15
P0266.100-025-ZP	M10	25	-	9,2	22,3	15
P0266.100-030-ZP	M10	30	26	9,2	22,3	15
P0266.100-035-ZP	M10	35	26	9,2	22,3	15
P0266.100-040-ZP	M10	40	26	9,2	22,3	15
P0266.100-045-ZP	M10	45	26	9,2	22,3	15
P0266.100-050-ZP	M10	50	26	9,2	22,3	15
P0266.100-060-ZP	M10	60	26	9,2	22,3	15
P0266.120-025-ZP	M12	25	-	11,5	26,6	16
P0266.120-030-ZP	M12	30	30	11,5	26,6	16
P0266.120-035-ZP	M12	35	30	11,5	26,6	16
P0266.120-040-ZP	M12	40	30	11,5	26,6	16
P0266.120-045-ZP	M12	45	30	11,5	26,6	16
P0266.120-050-ZP	M12	50	30	11,5	26,6	16
P0266.120-055-ZP	M12	55	30	11,5	26,6	16
P0266.120-060-ZP	M12	60	30	11,5	26,6	16
P0266.160-030-ZP	M16	30	-	14,4	35,0	21
P0266.160-035-ZP	M16	35	-	14,4	35,0	21
P0266.160-040-ZP	M16	40	38	14,4	35,0	21
P0266.160-045-ZP	M16	45	38	14,4	35,0	21
P0266.160-050-ZP	M16	50	38	14,4	35,0	21
P0266.160-055-ZP	M16	55	38	14,4	35,0	21
P0266.160-060-ZP	M16	60	38	14,4	35,0	21
P0266.160-070-ZP	M16	70	38	14,4	35,0	21