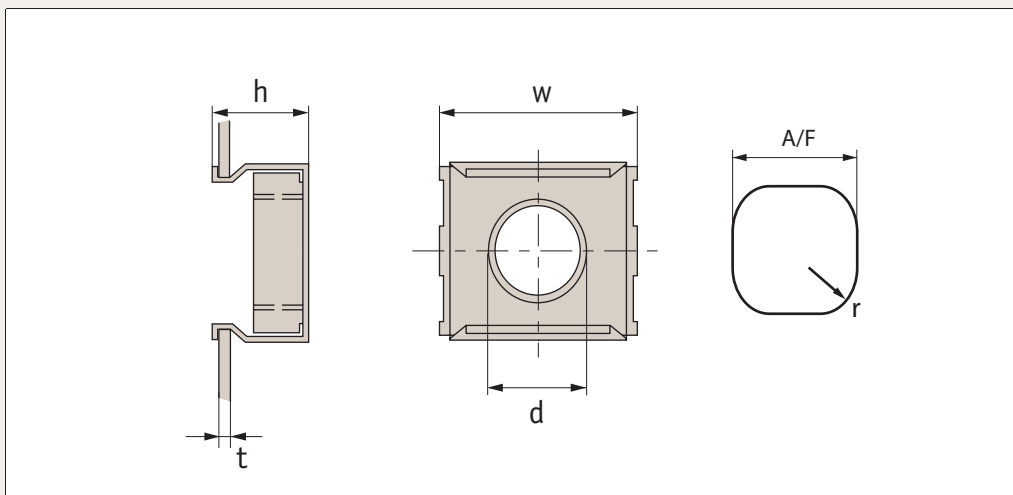




P0325



Material

Steel, zinc-plated or stainless steel (A2, AISI 303).

Technical Notes

A/F is hole size across flats. $r = 0,5$.

Select the part number according to the thread required and the thickness of the preferred material.

Order No.	d	For Panel t	A/F	w $\pm 0,5$	h $\pm 0,3$
P0325.040-016-A2	M 4	0,7-1,6	9,5	13,2	8,5
P0325.040-026-A2	M 4	1,7-2,6	9,5	13,2	9,5
P0325.040-035-A2	M 4	2,7-3,5	9,5	13,2	10,5
P0325.050-016-A2	M 5	0,7-1,6	9,5	13,2	8,5
P0325.050-026-A2	M 5	1,7-2,6	9,5	13,2	9,5
P0325.050-035-A2	M 5	2,7-3,5	9,5	13,2	10,5
P0325.060-016-A2	M 6	0,7-1,6	9,5	13,2	8,5
P0325.060-026-A2	M 6	1,7-2,6	9,5	13,2	9,5
P0325.060-035-A2	M 6	2,7-3,5	9,5	13,2	10,5
P0325.080-017-A2	M 8	0,7-1,7	12,8	16,5	10,5
P0325.080-031-A2	M 8	1,8-3,1	12,8	16,5	12,0
P0325.080-043-A2	M 8	3,2-4,3	12,8	16,5	13,5
P0325.100-017-A2	M10	0,7-1,7	12,8	16,5	10,5
P0325.100-031-A2	M10	1,8-3,1	12,8	16,5	12,0
P0325.100-043-A2	M10	3,2-4,3	12,8	16,5	13,5
P0325.030-016-ZP	M 3	0,7-1,6	6,8	10,5	7,2

Order No.	d	For Panel t	A/F	w $\pm 0,5$	h $\pm 0,3$
P0325.040-016-ZP	M 4	0,7-1,6	9,5	13,2	8,6
P0325.040-026-ZP	M 4	1,7-2,6	9,5	13,2	9,5
P0325.040-032-ZP	M 4	2,0-3,2	9,5	13,2	10,2
P0325.050-016-ZP	M 5	0,7-1,6	9,5	13,2	8,6
P0325.050-026-ZP	M 5	1,7-2,6	9,5	13,2	9,5
P0325.050-032-ZP	M 5	2,0-3,2	9,5	13,2	10,2
P0325.060-016-ZP	M 6	0,7-1,6	9,5	13,2	8,6
P0325.060-026-ZP	M 6	1,7-2,6	9,5	13,2	9,5
P0325.060-032-ZP	M 6	2,0-3,2	9,5	13,2	10,2
P0325.080-016-ZP	M 8	0,7-1,6	12,8	17,8	10,6
P0325.080-026-ZP	M 8	1,7-2,6	12,8	17,8	11,5
P0325.080-043-ZP	M 8	2,7-4,3	12,8	17,8	13,0
P0325.100-016-ZP	M10	0,7-1,6	12,8	17,8	10,6
P0325.100-026-ZP	M10	1,7-2,6	12,8	17,8	11,5
P0325.100-043-ZP	M10	2,7-4,3	12,8	17,8	13,0