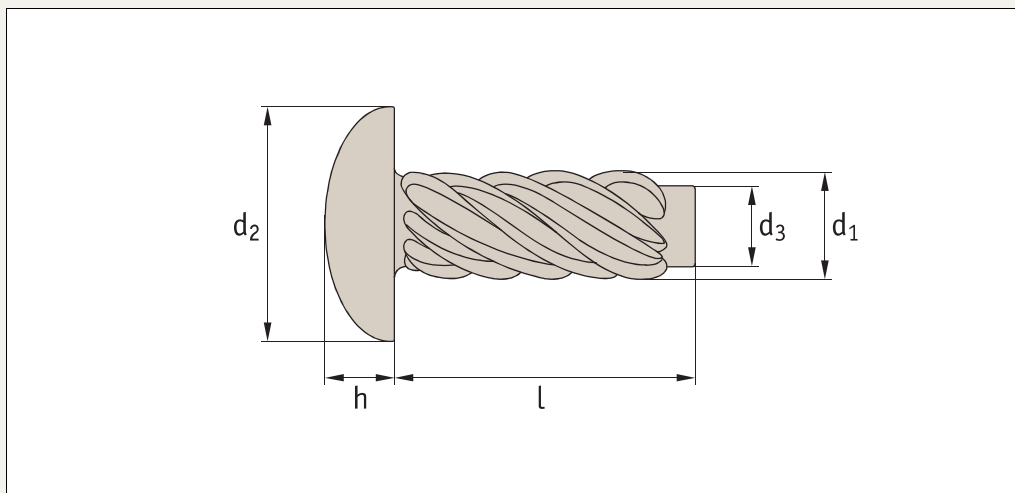


Hammer Drive Pins

A2 stainless

Pins



P1245.A2

Material

Stainless steel (A2, AISI 303).

Order No.	d	l	d _{2max}	d _{3max}	h _{max}
P1245.015-030-A2	1,5	3,25	2,5	1,25	0,86
P1245.015-045-A2	1,5	4,50	2,5	1,25	0,86
P1245.015-065-A2	1,5	6,50	2,5	1,25	0,86
P1245.015-080-A2	1,5	8,00	2,5	1,25	0,86
P1245.015-095-A2	1,5	9,50	2,5	1,25	0,86
P1245.019-030-A2	1,9	3,25	3,2	1,60	1,24
P1245.019-045-A2	1,9	4,50	3,2	1,60	1,24
P1245.019-065-A2	1,9	6,50	3,2	1,60	1,24
P1245.019-080-A2	1,9	8,00	3,2	1,60	1,24
P1245.019-095-A2	1,9	9,50	3,2	1,60	1,24
P1245.025-030-A2	2,5	3,25	4,1	2,10	1,75
P1245.025-045-A2	2,5	4,50	4,1	2,10	1,75
P1245.025-065-A2	2,5	6,50	4,1	2,10	1,75
P1245.025-080-A2	2,5	8,00	4,1	2,10	1,75
P1245.025-095-A2	2,5	9,50	4,1	2,10	1,75
P1245.025-130-A2	2,5	13,00	4,1	2,10	1,75
P1245.029-045-A2	2,9	4,50	5,4	2,44	2,18
P1245.029-065-A2	2,9	6,50	5,4	2,44	2,18
P1245.029-080-A2	2,9	8,00	5,4	2,44	2,18

Order No.	d	l	d _{2max}	d _{3max}	h _{max}
P1245.029-095-A2	2,9	9,50	5,4	2,44	2,18
P1245.035-065-A2	3,5	6,50	6,6	2,95	2,62
P1245.035-080-A2	3,5	8,00	6,6	2,95	2,62
P1245.035-095-A2	3,5	9,50	6,6	2,95	2,62
P1245.035-130-A2	3,5	13,00	6,6	2,95	2,62
P1245.035-160-A2	3,5	16,00	6,6	2,95	2,62
P1245.035-190-A2	3,5	19,00	6,6	2,95	2,62
P1245.042-065-A2	4,2	6,5	7,9	3,45	3,05
P1245.042-080-A2	4,2	8,0	7,9	3,45	3,05
P1245.042-095-A2	4,2	9,5	7,9	3,45	3,05
P1245.042-130-A2	4,2	13,0	7,9	3,45	3,05
P1245.048-095-A2	4,8	9,5	9,1	3,81	3,48
P1245.048-130-A2	4,8	13,0	9,1	3,81	3,48
P1245.055-130-A2	5,5	13,0	10,4	4,50	3,89
P1245.063-120-A2	6,3	13,0	11,6	5,13	4,32