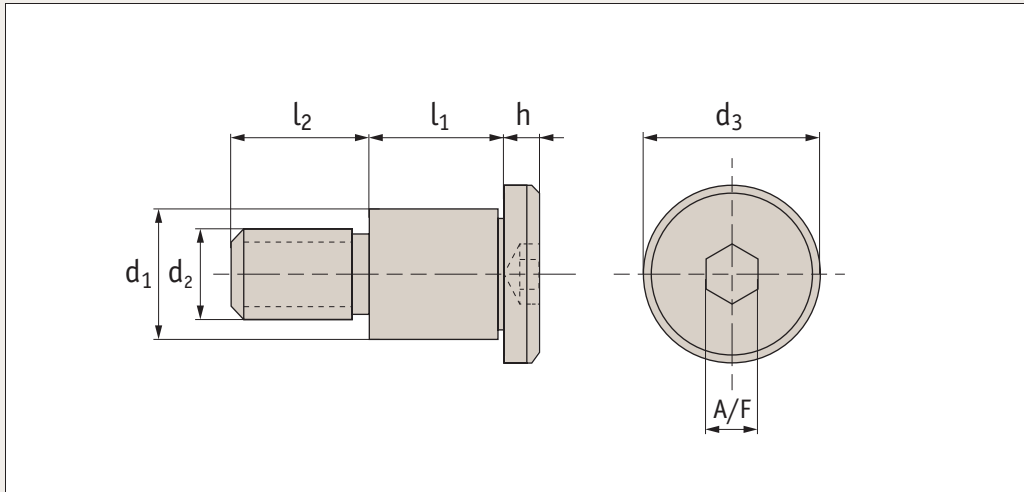




P0134



Material

Stainless steel (A2, AISI 303 and A4, AISI 316).

Technical Notes

These very low profile socket shoulder screws have a head height approximately 1/3 that of normal shoulder screws.

Order No.	d ₁ +0, -0.025	l ₁ +0.05, -0.0	d ₂	l ₂	d ₃	h	A/F	Material
P0134.040-004-A2	4	4	M3	4	6	1,3	2	A2 s/s
P0134.040-005-A2	4	5	M3	4	6	1,3	2	A2 s/s
P0134.040-006-A2	4	6	M3	4	6	1,3	2	A2 s/s
P0134.040-008-A2	4	8	M3	4	6	1,3	2	A2 s/s
P0134.040-010-A2	4	10	M3	4	6	1,3	2	A2 s/s
P0134.050-004-A2	5	4	M4	5	9	1,3	2,5	A2 s/s
P0134.050-005-A2	5	5	M4	5	9	1,3	2,5	A2 s/s
P0134.050-006-A2	5	6	M4	5	9	1,3	2,5	A2 s/s
P0134.050-008-A2	5	8	M4	5	9	1,3	2,5	A2 s/s
P0134.050-010-A2	5	10	M4	5	9	1,3	2,5	A2 s/s
P0134.050-012-A2	5	12	M4	5	9	1,3	2,5	A2 s/s
P0134.050-016-A2	5	16	M4	5	9	1,3	2,5	A2 s/s
P0134.050-020-A2	5	20	M4	5	9	1,3	2,5	A2 s/s
P0134.060-004-A2	6	4	M5	6	10	1,7	3	A2 s/s
P0134.060-005-A2	6	5	M5	6	10	1,7	3	A2 s/s
P0134.060-006-A2	6	6	M5	6	10	1,7	3	A2 s/s
P0134.060-008-A2	6	8	M5	6	10	1,7	3	A2 s/s
P0134.060-010-A2	6	10	M5	6	10	1,7	3	A2 s/s
P0134.060-012-A2	6	12	M5	6	10	1,7	3	A2 s/s
P0134.060-016-A2	6	16	M5	6	10	1,7	3	A2 s/s
P0134.060-020-A2	6	20	M5	6	10	1,7	3	A2 s/s
P0134.080-006-A2	8	6	M6	11	13	2,0	4	A2 s/s
P0134.080-008-A2	8	8	M6	11	13	2,0	4	A2 s/s
P0134.080-010-A2	8	10	M6	11	13	2,0	4	A2 s/s
P0134.080-012-A2	8	12	M6	11	13	2,0	4	A2 s/s
P0134.080-016-A2	8	16	M6	11	13	2,0	4	A2 s/s
P0134.080-020-A2	8	20	M6	11	13	2,0	4	A2 s/s

Order No.	d ₁ +0, -0.025	l ₁ +0.05, -0.0	d ₂	l ₂	d ₃	h	A/F	Material
P0134.040-004-A4	4	4	M3	4	6	1,3	2	A4 s/s
P0134.040-005-A4	4	5	M3	4	6	1,3	2	A4 s/s
P0134.040-006-A4	4	6	M3	4	6	1,3	2	A4 s/s
P0134.040-008-A4	4	8	M3	4	6	1,3	2	A4 s/s
P0134.040-010-A4	4	10	M3	4	6	1,3	2	A4 s/s
P0134.050-004-A4	5	4	M4	5	9	1,3	2,5	A4 s/s
P0134.050-005-A4	5	5	M4	5	9	1,3	2,5	A4 s/s
P0134.050-006-A4	5	6	M4	5	9	1,3	2,5	A4 s/s
P0134.050-008-A4	5	8	M4	5	9	1,3	2,5	A4 s/s
P0134.050-010-A4	5	10	M4	5	9	1,3	2,5	A4 s/s
P0134.050-012-A4	5	12	M4	5	9	1,3	2,5	A4 s/s
P0134.050-016-A4	5	16	M4	5	9	1,3	2,5	A4 s/s
P0134.050-020-A4	5	20	M4	5	9	1,3	2,5	A4 s/s
P0134.060-004-A4	6	4	M5	6	10	1,7	3	A4 s/s
P0134.060-005-A4	6	5	M5	6	10	1,7	3	A4 s/s
P0134.060-006-A4	6	6	M5	6	10	1,7	3	A4 s/s
P0134.060-008-A4	6	8	M5	6	10	1,7	3	A4 s/s
P0134.060-010-A4	6	10	M5	6	10	1,7	3	A4 s/s
P0134.060-012-A4	6	12	M5	6	10	1,7	3	A4 s/s
P0134.060-016-A4	6	16	M5	6	10	1,7	3	A4 s/s
P0134.060-020-A4	6	20	M5	6	10	1,7	3	A4 s/s
P0134.080-006-A4	8	6	M6	11	13	2,0	4	A4 s/s
P0134.080-008-A4	8	8	M6	11	13	2,0	4	A4 s/s
P0134.080-010-A4	8	10	M6	11	13	2,0	4	A4 s/s
P0134.080-012-A4	8	12	M6	11	13	2,0	4	A4 s/s
P0134.080-016-A4	8	16	M6	11	13	2,0	4	A4 s/s
P0134.080-020-A4	8	20	M6	11	13	2,0	4	A4 s/s