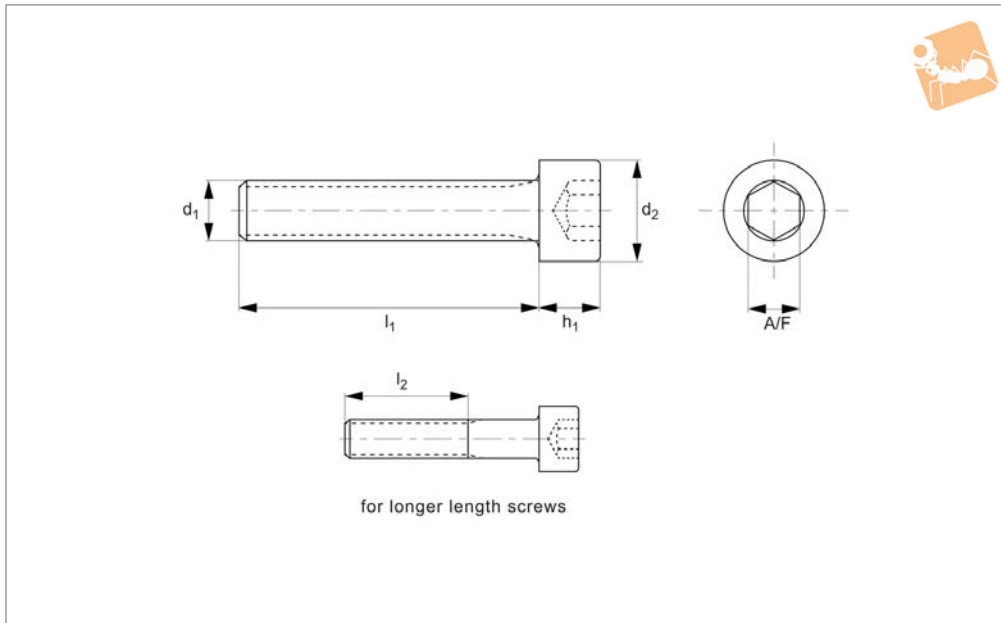




# Socket Cap Screws

Steel - zinc-plated

## Standard Screws



**P0200.ZP**

STANDARD SCREWS

### Material

Steel, zinc-plated (grade 12.9).  
Tensile strength 1200 N/mm<sup>2</sup>.

screw lengths the threads goes all the way to the head of the screw (i.e.  $l_1 = l_2$ ) less 2.5 thread pitches.

### Technical Notes

To DIN 912, ISO 4762. For the majority of

For longer length screws the threaded portion  $l_2 < l_1$ .

Order No.	d <sub>1</sub>	d <sub>2</sub>	h <sub>1</sub>	l <sub>1</sub>	l <sub>2</sub>	A/F	Material
P0200.020-003-ZP	M 2	3.8	2	3	-	1.5	Steel ZP
P0200.020-004-ZP	M 2	3.8	2	4	-	1.5	Steel ZP
P0200.020-005-ZP	M 2	3.8	2	5	-	1.5	Steel ZP
P0200.020-006-ZP	M 2	3.8	2	6	-	1.5	Steel ZP
P0200.020-008-ZP	M 2	3.8	2	8	-	1.5	Steel ZP
P0200.020-010-ZP	M 2	3.8	2	10	-	1.5	Steel ZP
P0200.020-012-ZP	M 2	3.8	2	12	-	1.5	Steel ZP
P0200.020-014-ZP	M 2	3.8	2	14	-	1.5	Steel ZP
P0200.020-016-ZP	M 2	3.8	2	16	-	1.5	Steel ZP
P0200.020-018-ZP	M 2	3.8	2	18	-	1.5	Steel ZP
P0200.020-020-ZP	M 2	3.8	2	20	-	1.5	Steel ZP
P0200.025-004-ZP	M2,5	4.5	2.5	4	-	2	Steel ZP
P0200.025-005-ZP	M2,5	4.5	2.5	5	-	2	Steel ZP
P0200.025-006-ZP	M2,5	4.5	2.5	6	-	2	Steel ZP
P0200.025-008-ZP	M2,5	4.5	2.5	8	-	2	Steel ZP
P0200.025-010-ZP	M2,5	4.5	2.5	10	-	2	Steel ZP
P0200.025-012-ZP	M2,5	4.5	2.5	12	-	2	Steel ZP
P0200.025-014-ZP	M2,5	4.5	2.5	14	-	2	Steel ZP
P0200.025-016-ZP	M2,5	4.5	2.5	16	-	2	Steel ZP
P0200.025-018-ZP	M2,5	4.5	2.5	18	-	2	Steel ZP
P0200.025-020-ZP	M2,5	4.5	2.5	20	-	2	Steel ZP
P0200.025-022-ZP	M2,5	4.5	2.5	22	-	2	Steel ZP
P0200.025-025-ZP	M2,5	4.5	2.5	25	-	2	Steel ZP
P0200.030-004-ZP	M 3	5.5	3	4	-	2.5	Steel ZP
P0200.030-005-ZP	M 3	5.5	3	5	-	2.5	Steel ZP
P0200.030-006-ZP	M 3	5.5	3	6	-	2.5	Steel ZP
P0200.030-008-ZP	M 3	5.5	3	8	-	2.5	Steel ZP
P0200.030-010-ZP	M 3	5.5	3	10	-	2.5	Steel ZP
P0200.030-012-ZP	M 3	5.5	3	12	-	2.5	Steel ZP
P0200.030-014-ZP	M 3	5.5	3	14	-	2.5	Steel ZP
P0200.030-016-ZP	M 3	5.5	3	16	-	2.5	Steel ZP
P0200.030-018-ZP	M 3	5.5	3	18	-	2.5	Steel ZP
P0200.030-020-ZP	M 3	5.5	3	20	18	2.5	Steel ZP



STANDARD SCREWS

Order No.	d <sub>1</sub>	d <sub>2</sub>	h <sub>1</sub>	l <sub>1</sub>	l <sub>2</sub>	A/F	Material
P0200.030-025-ZP	M 3	5.5	3	25	18	2.5	Steel ZP
P0200.030-030-ZP	M 3	5.5	3	30	18	2.5	Steel ZP
P0200.030-035-ZP	M 3	5.5	3	35	18	2.5	Steel ZP
P0200.030-040-ZP	M 3	5.5	3	40	18	2.5	Steel ZP
P0200.030-045-ZP	M 3	5.5	3	45	18	2.5	Steel ZP
P0200.030-050-ZP	M 3	5.5	3	50	18	2.5	Steel ZP
P0200.040-005-ZP	M 4	7	4	5	-	3	Steel ZP
P0200.040-006-ZP	M 4	7	4	6	-	3	Steel ZP
P0200.040-008-ZP	M 4	7	4	8	-	3	Steel ZP
P0200.040-010-ZP	M 4	7	4	10	-	3	Steel ZP
P0200.040-012-ZP	M 4	7	4	12	-	3	Steel ZP
P0200.040-014-ZP	M 4	7	4	14	-	3	Steel ZP
P0200.040-016-ZP	M 4	7	4	16	-	3	Steel ZP
P0200.040-018-ZP	M 4	7	4	18	-	3	Steel ZP
P0200.040-020-ZP	M 4	7	4	20	20	3	Steel ZP
P0200.040-025-ZP	M 4	7	4	25	20	3	Steel ZP
P0200.040-030-ZP	M 4	7	4	30	20	3	Steel ZP
P0200.040-035-ZP	M 4	7	4	35	20	3	Steel ZP
P0200.040-040-ZP	M 4	7	4	40	20	3	Steel ZP
P0200.040-045-ZP	M 4	7	4	45	20	3	Steel ZP
P0200.040-050-ZP	M 4	7	4	50	20	3	Steel ZP
P0200.040-055-ZP	M 4	7	4	55	20	3	Steel ZP
P0200.040-060-ZP	M 4	7	4	60	20	3	Steel ZP
P0200.040-070-ZP	M 4	7	4	70	20	3	Steel ZP
P0200.040-075-ZP	M 4	7	4	75	20	3	Steel ZP
P0200.050-006-ZP	M 5	8.5	5	6	-	4	Steel ZP
P0200.050-008-ZP	M 5	8.5	5	8	-	4	Steel ZP
P0200.050-010-ZP	M 5	8.5	5	10	-	4	Steel ZP
P0200.050-012-ZP	M 5	8.5	5	12	-	4	Steel ZP
P0200.050-014-ZP	M 5	8.5	5	14	-	4	Steel ZP
P0200.050-016-ZP	M 5	8.5	5	16	-	4	Steel ZP
P0200.050-018-ZP	M 5	8.5	5	18	-	4	Steel ZP
P0200.050-020-ZP	M 5	8.5	5	20	-	4	Steel ZP
P0200.050-025-ZP	M 5	8.5	5	25	22	4	Steel ZP
P0200.050-030-ZP	M 5	8.5	5	30	22	4	Steel ZP
P0200.050-035-ZP	M 5	8.5	5	35	22	4	Steel ZP
P0200.050-040-ZP	M 5	8.5	5	40	22	4	Steel ZP
P0200.050-045-ZP	M 5	8.5	5	45	22	4	Steel ZP
P0200.050-050-ZP	M 5	8.5	5	50	22	4	Steel ZP
P0200.050-055-ZP	M 5	8.5	5	55	22	4	Steel ZP
P0200.050-060-ZP	M 5	8.5	5	60	22	4	Steel ZP
P0200.050-065-ZP	M 5	8.5	5	65	22	4	Steel ZP
P0200.050-070-ZP	M 5	8.5	5	70	22	4	Steel ZP
P0200.050-080-ZP	M 5	8.5	5	80	22	4	Steel ZP
P0200.050-090-ZP	M 5	8.5	5	90	22	4	Steel ZP
P0200.050-100-ZP	M 5	8.5	5	100	22	4	Steel ZP
P0200.060-006-ZP	M 6	10	6	6	-	5	Steel ZP
P0200.060-008-ZP	M 6	10	6	8	-	5	Steel ZP
P0200.060-010-ZP	M 6	10	6	10	-	5	Steel ZP
P0200.060-012-ZP	M 6	10	6	12	-	5	Steel ZP
P0200.060-014-ZP	M 6	10	6	14	-	5	Steel ZP
P0200.060-016-ZP	M 6	10	6	16	-	5	Steel ZP
P0200.060-018-ZP	M 6	10	6	18	-	5	Steel ZP
P0200.060-020-ZP	M 6	10	6	20	-	5	Steel ZP
P0200.060-025-ZP	M 6	10	6	25	24	5	Steel ZP
P0200.060-030-ZP	M 6	10	6	30	24	5	Steel ZP
P0200.060-035-ZP	M 6	10	6	35	24	5	Steel ZP
P0200.060-040-ZP	M 6	10	6	40	24	5	Steel ZP
P0200.060-045-ZP	M 6	10	6	45	24	5	Steel ZP
P0200.060-050-ZP	M 6	10	6	50	24	5	Steel ZP
P0200.060-055-ZP	M 6	10	6	55	24	5	Steel ZP
P0200.060-060-ZP	M 6	10	6	60	24	5	Steel ZP
P0200.060-065-ZP	M 6	10	6	65	24	5	Steel ZP
P0200.060-070-ZP	M 6	10	6	70	24	5	Steel ZP
P0200.060-080-ZP	M 6	10	6	80	24	5	Steel ZP
P0200.060-090-ZP	M 6	10	6	90	24	5	Steel ZP
P0200.060-100-ZP	M 6	10	6	100	24	5	Steel ZP
P0200.060-110-ZP	M 6	10	6	110	24	5	Steel ZP
P0200.060-120-ZP	M 6	10	6	120	24	5	Steel ZP



# Socket Cap Screws

Steel - zinc-plated

# Standard Screws



Order No.	d <sub>1</sub>	d <sub>2</sub>	h <sub>1</sub>	l <sub>1</sub>	l <sub>2</sub>	A/F	Material
P0200.060-130-ZP	M 6	10	6	130	24	5	Steel ZP
P0200.060-140-ZP	M 6	10	6	140	24	5	Steel ZP
P0200.060-150-ZP	M 6	10	6	150	24	5	Steel ZP
P0200.080-010-ZP	M 8	13	8	10	-	6	Steel ZP
P0200.080-012-ZP	M 8	13	8	12	-	6	Steel ZP
P0200.080-014-ZP	M 8	13	8	14	-	6	Steel ZP
P0200.080-016-ZP	M 8	13	8	16	-	6	Steel ZP
P0200.080-018-ZP	M 8	13	8	18	-	6	Steel ZP
P0200.080-020-ZP	M 8	13	8	20	-	6	Steel ZP
P0200.080-025-ZP	M 8	13	8	25	-	6	Steel ZP
P0200.080-030-ZP	M 8	13	8	30	28	6	Steel ZP
P0200.080-035-ZP	M 8	13	8	35	28	6	Steel ZP
P0200.080-040-ZP	M 8	13	8	40	28	6	Steel ZP
P0200.080-045-ZP	M 8	13	8	45	28	6	Steel ZP
P0200.080-050-ZP	M 8	13	8	50	28	6	Steel ZP
P0200.080-055-ZP	M 8	13	8	55	28	6	Steel ZP
P0200.080-060-ZP	M 8	13	8	60	28	6	Steel ZP
P0200.080-065-ZP	M 8	13	8	65	28	6	Steel ZP
P0200.080-070-ZP	M 8	13	8	70	28	6	Steel ZP
P0200.080-080-ZP	M 8	13	8	80	28	6	Steel ZP
P0200.080-090-ZP	M 8	13	8	90	28	6	Steel ZP
P0200.080-100-ZP	M 8	13	8	100	28	6	Steel ZP
P0200.080-110-ZP	M 8	13	8	110	28	6	Steel ZP
P0200.080-120-ZP	M 8	13	8	120	28	6	Steel ZP
P0200.080-130-ZP	M 8	13	8	130	28	6	Steel ZP
P0200.080-140-ZP	M 8	13	8	140	28	6	Steel ZP
P0200.080-150-ZP	M 8	13	8	150	28	6	Steel ZP
P0200.080-160-ZP	M 8	13	8	160	28	6	Steel ZP
P0200.080-170-ZP	M 8	13	8	170	28	6	Steel ZP
P0200.080-180-ZP	M 8	13	8	180	28	6	Steel ZP
P0200.080-190-ZP	M 8	13	8	190	28	6	Steel ZP
P0200.080-200-ZP	M 8	13	8	200	28	6	Steel ZP
P0200.100-012-ZP	M10	16	10	12	-	8	Steel ZP
P0200.100-016-ZP	M10	16	10	16	-	8	Steel ZP
P0200.100-018-ZP	M10	16	10	18	-	8	Steel ZP
P0200.100-020-ZP	M10	16	10	20	-	8	Steel ZP
P0200.100-025-ZP	M10	16	10	25	-	8	Steel ZP
P0200.100-030-ZP	M10	16	10	30	-	8	Steel ZP
P0200.100-035-ZP	M10	16	10	35	32	8	Steel ZP
P0200.100-040-ZP	M10	16	10	40	32	8	Steel ZP
P0200.100-045-ZP	M10	16	10	45	32	8	Steel ZP
P0200.100-050-ZP	M10	16	10	50	32	8	Steel ZP
P0200.100-055-ZP	M10	16	10	55	32	8	Steel ZP
P0200.100-060-ZP	M10	16	10	60	32	8	Steel ZP
P0200.100-065-ZP	M10	16	10	65	32	8	Steel ZP
P0200.100-070-ZP	M10	16	10	70	32	8	Steel ZP
P0200.100-075-ZP	M10	16	10	75	32	8	Steel ZP
P0200.100-080-ZP	M10	16	10	80	32	8	Steel ZP
P0200.100-090-ZP	M10	16	10	90	32	8	Steel ZP
P0200.100-100-ZP	M10	16	10	100	32	8	Steel ZP
P0200.100-110-ZP	M10	16	10	110	32	8	Steel ZP
P0200.100-120-ZP	M10	16	10	120	32	8	Steel ZP
P0200.100-130-ZP	M10	16	10	130	32	8	Steel ZP
P0200.100-140-ZP	M10	16	10	140	32	8	Steel ZP
P0200.100-150-ZP	M10	16	10	150	32	8	Steel ZP
P0200.100-160-ZP	M10	16	10	160	32	8	Steel ZP
P0200.100-170-ZP	M10	16	10	170	32	8	Steel ZP
P0200.100-180-ZP	M10	16	10	180	32	8	Steel ZP
P0200.100-190-ZP	M10	16	10	190	32	8	Steel ZP
P0200.100-200-ZP	M10	16	10	200	32	8	Steel ZP
P0200.120-016-ZP	M12	18	12	16	-	10	Steel ZP
P0200.120-020-ZP	M12	18	12	20	-	10	Steel ZP
P0200.120-025-ZP	M12	18	12	25	-	10	Steel ZP
P0200.120-030-ZP	M12	18	12	30	-	10	Steel ZP
P0200.120-035-ZP	M12	18	12	35	-	10	Steel ZP
P0200.120-040-ZP	M12	18	12	40	36	10	Steel ZP
P0200.120-045-ZP	M12	18	12	45	36	10	Steel ZP
P0200.120-050-ZP	M12	18	12	50	36	10	Steel ZP
P0200.120-055-ZP	M12	18	12	55	36	10	Steel ZP

STANDARD SCREWS



STANDARD SCREWS

Order No.	d <sub>1</sub>	d <sub>2</sub>	h <sub>1</sub>	l <sub>1</sub>	l <sub>2</sub>	A/F	Material
P0200.120-060-ZP	M12	18	12	60	36	10	Steel ZP
P0200.120-065-ZP	M12	18	12	65	36	10	Steel ZP
P0200.120-070-ZP	M12	18	12	70	36	10	Steel ZP
P0200.120-080-ZP	M12	18	12	80	36	10	Steel ZP
P0200.120-090-ZP	M12	18	12	90	36	10	Steel ZP
P0200.120-100-ZP	M12	18	12	100	36	10	Steel ZP
P0200.120-110-ZP	M12	18	12	110	36	10	Steel ZP
P0200.120-120-ZP	M12	18	12	120	36	10	Steel ZP
P0200.120-130-ZP	M12	18	12	130	36	10	Steel ZP
P0200.120-140-ZP	M12	18	12	140	36	10	Steel ZP
P0200.120-150-ZP	M12	18	12	150	36	10	Steel ZP
P0200.120-160-ZP	M12	18	12	160	36	10	Steel ZP
P0200.120-170-ZP	M12	18	12	170	36	10	Steel ZP
P0200.120-180-ZP	M12	18	12	180	36	10	Steel ZP
P0200.120-190-ZP	M12	18	12	190	36	10	Steel ZP
P0200.120-200-ZP	M12	18	12	200	36	10	Steel ZP
P0200.140-020-ZP	M14	21	14	20	-	12	Steel ZP
P0200.140-025-ZP	M14	21	14	25	-	12	Steel ZP
P0200.140-030-ZP	M14	21	14	30	-	12	Steel ZP
P0200.140-035-ZP	M14	21	14	35	-	12	Steel ZP
P0200.140-040-ZP	M14	21	14	40	-	12	Steel ZP
P0200.140-045-ZP	M14	21	14	45	40	12	Steel ZP
P0200.140-050-ZP	M14	21	14	50	40	12	Steel ZP
P0200.140-055-ZP	M14	21	14	55	40	12	Steel ZP
P0200.140-060-ZP	M14	21	14	60	40	12	Steel ZP
P0200.140-065-ZP	M14	21	14	65	40	12	Steel ZP
P0200.140-070-ZP	M14	21	14	70	40	12	Steel ZP
P0200.140-080-ZP	M14	21	14	80	40	12	Steel ZP
P0200.140-090-ZP	M14	21	14	90	40	12	Steel ZP
P0200.140-100-ZP	M14	21	14	100	40	12	Steel ZP
P0200.140-110-ZP	M14	21	14	110	40	12	Steel ZP
P0200.140-120-ZP	M14	21	14	120	40	12	Steel ZP
P0200.140-130-ZP	M14	21	14	130	40	12	Steel ZP
P0200.140-140-ZP	M14	21	14	140	40	12	Steel ZP
P0200.140-150-ZP	M14	21	14	150	40	12	Steel ZP
P0200.140-160-ZP	M14	21	14	160	40	12	Steel ZP
P0200.140-170-ZP	M14	21	14	170	40	12	Steel ZP
P0200.140-180-ZP	M14	21	14	180	40	12	Steel ZP
P0200.140-190-ZP	M14	21	14	190	40	12	Steel ZP
P0200.140-200-ZP	M14	21	14	200	40	12	Steel ZP
P0200.160-020-ZP	M16	24	16	20	-	14	Steel ZP
P0200.160-025-ZP	M16	24	16	25	-	14	Steel ZP
P0200.160-030-ZP	M16	24	16	30	-	14	Steel ZP
P0200.160-035-ZP	M16	24	16	35	-	14	Steel ZP
P0200.160-040-ZP	M16	24	16	40	-	14	Steel ZP
P0200.160-045-ZP	M16	24	16	45	-	14	Steel ZP
P0200.160-050-ZP	M16	24	16	50	44	14	Steel ZP
P0200.160-055-ZP	M16	24	16	55	44	14	Steel ZP
P0200.160-060-ZP	M16	24	16	60	44	14	Steel ZP
P0200.160-065-ZP	M16	24	16	65	44	14	Steel ZP
P0200.160-070-ZP	M16	24	16	70	44	14	Steel ZP
P0200.016-080-ZP	M16	24	16	80	44	14	Steel ZP
P0200.160-090-ZP	M16	24	16	90	44	14	Steel ZP
P0200.160-100-ZP	M16	24	16	100	44	14	Steel ZP
P0200.160-110-ZP	M16	24	16	110	44	14	Steel ZP
P0200.160-120-ZP	M16	24	16	120	44	14	Steel ZP
P0200.160-130-ZP	M16	24	16	130	44	14	Steel ZP
P0200.160-140-ZP	M16	24	16	140	44	14	Steel ZP
P0200.160-150-ZP	M16	24	16	150	44	14	Steel ZP
P0200.160-160-ZP	M16	24	16	160	44	14	Steel ZP
P0200.160-170-ZP	M16	24	16	170	44	14	Steel ZP
P0200.160-180-ZP	M16	24	16	180	44	14	Steel ZP
P0200.160-190-ZP	M16	24	16	190	44	14	Steel ZP
P0200.160-200-ZP	M16	24	16	200	44	14	Steel ZP
P0200.180-030-ZP	M18	27	18	30	-	14	Steel ZP
P0200.180-035-ZP	M18	27	18	35	-	14	Steel ZP
P0200.180-040-ZP	M18	27	18	40	-	14	Steel ZP
P0200.180-045-ZP	M18	27	18	45	-	14	Steel ZP
P0200.180-050-ZP	M18	27	18	50	48	14	Steel ZP



# Socket Cap Screws

Steel - zinc-plated

# Standard Screws



Order No.	d <sub>1</sub>	d <sub>2</sub>	h <sub>1</sub>	l <sub>1</sub>	l <sub>2</sub>	A/F	Material
P0200.180-055-ZP	M18	27	18	55	48	14	Steel ZP
P0200.180-060-ZP	M18	27	18	60	48	14	Steel ZP
P0200.180-065-ZP	M18	27	18	65	48	14	Steel ZP
P0200.180-070-ZP	M18	27	18	70	48	14	Steel ZP
P0200.180-075-ZP	M18	27	18	75	48	14	Steel ZP
P0200.180-080-ZP	M18	27	18	80	48	14	Steel ZP
P0200.180-090-ZP	M18	27	18	90	48	14	Steel ZP
P0200.180-100-ZP	M18	27	18	100	48	14	Steel ZP
P0200.180-110-ZP	M18	27	18	110	48	14	Steel ZP
P0200.180-120-ZP	M18	27	18	120	48	14	Steel ZP
P0200.180-130-ZP	M18	27	18	130	48	14	Steel ZP
P0200.180-140-ZP	M18	27	18	140	48	14	Steel ZP
P0200.180-150-ZP	M18	27	18	150	48	14	Steel ZP
P0200.180-160-ZP	M18	27	18	160	48	14	Steel ZP
P0200.180-170-ZP	M18	27	18	170	48	14	Steel ZP
P0200.180-180-ZP	M18	27	18	180	48	14	Steel ZP
P0200.180-190-ZP	M18	27	18	190	48	14	Steel ZP
P0200.180-200-ZP	M18	27	18	200	48	14	Steel ZP
P0200.200-030-ZP	M20	30	20	30	-	17	Steel ZP
P0200.200-035-ZP	M20	30	20	35	-	17	Steel ZP
P0200.200-040-ZP	M20	30	20	40	-	17	Steel ZP
P0200.200-045-ZP	M20	30	20	45	-	17	Steel ZP
P0200.200-050-ZP	M20	30	20	50	-	17	Steel ZP
P0200.200-055-ZP	M20	30	20	55	52	17	Steel ZP
P0200.200-060-ZP	M20	30	20	60	52	17	Steel ZP
P0200.200-065-ZP	M20	30	20	65	52	17	Steel ZP
P0200.200-070-ZP	M20	30	20	70	52	17	Steel ZP
P0200.200-080-ZP	M20	30	20	80	52	17	Steel ZP
P0200.200-090-ZP	M20	30	20	90	52	17	Steel ZP
P0200.200-100-ZP	M20	30	20	100	52	17	Steel ZP
P0200.200-110-ZP	M20	30	20	110	52	17	Steel ZP
P0200.200-120-ZP	M20	30	20	120	52	17	Steel ZP
P0200.200-130-ZP	M20	30	20	130	52	17	Steel ZP
P0200.200-140-ZP	M20	30	20	140	52	17	Steel ZP
P0200.200-150-ZP	M20	30	20	150	52	17	Steel ZP
P0200.200-160-ZP	M20	30	20	160	52	17	Steel ZP
P0200.200-170-ZP	M20	30	20	170	52	17	Steel ZP
P0200.200-180-ZP	M20	30	20	180	52	17	Steel ZP
P0200.200-190-ZP	M20	30	20	190	52	17	Steel ZP
P0200.200-200-ZP	M20	30	20	200	52	17	Steel ZP
P0200.270-050-ZP	M27	40	27	50	-	19	Steel ZP
P0200.270-055-ZP	M27	40	27	55	-	19	Steel ZP
P0200.270-060-ZP	M27	40	27	60	-	19	Steel ZP
P0200.270-065-ZP	M27	40	27	65	-	19	Steel ZP
P0200.270-070-ZP	M27	40	27	70	66	19	Steel ZP
P0200.270-080-ZP	M27	40	27	80	66	19	Steel ZP
P0200.270-090-ZP	M27	40	27	90	66	19	Steel ZP
P0200.270-100-ZP	M27	40	27	100	66	19	Steel ZP
P0200.270-110-ZP	M27	40	27	110	66	19	Steel ZP
P0200.270-120-ZP	M27	40	27	120	66	19	Steel ZP
P0200.270-130-ZP	M27	40	27	130	66	19	Steel ZP
P0200.270-140-ZP	M27	40	27	140	66	19	Steel ZP
P0200.270-150-ZP	M27	40	27	150	66	19	Steel ZP
P0200.270-160-ZP	M27	40	27	160	66	19	Steel ZP
P0200.270-170-ZP	M24	40	27	170	66	19	Steel ZP
P0200.270-180-ZP	M27	40	27	180	66	19	Steel ZP
P0200.270-190-ZP	M27	40	27	190	66	19	Steel ZP
P0200.270-200-ZP	M27	40	27	200	66	19	Steel ZP
P0200.240-040-ZP	M24	36	24	40	-	19	Steel ZP
P0200.240-045-ZP	M24	36	24	45	-	19	Steel ZP
P0200.240-050-ZP	M24	36	24	50	-	19	Steel ZP
P0200.240-055-ZP	M24	36	24	55	-	19	Steel ZP
P0200.240-060-ZP	M24	36	24	60	-	19	Steel ZP
P0200.240-065-ZP	M24	36	24	65	60	19	Steel ZP
P0200.240-070-ZP	M24	36	24	70	60	19	Steel ZP
P0200.240-080-ZP	M24	36	24	80	60	19	Steel ZP
P0200.240-090-ZP	M24	36	24	90	60	19	Steel ZP
P0200.240-100-ZP	M24	36	24	100	60	19	Steel ZP
P0200.240-110-ZP	M24	36	24	110	60	19	Steel ZP

STANDARD SCREWS



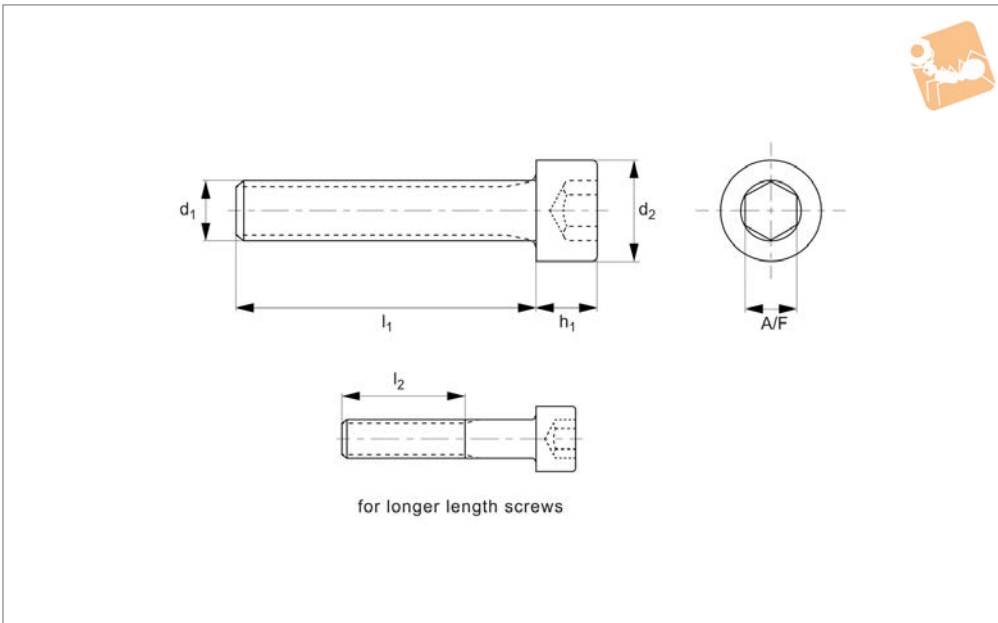
STANDARD SCREWS

Order No.	d <sub>1</sub>	d <sub>2</sub>	h <sub>1</sub>	l <sub>1</sub>	l <sub>2</sub>	A/F	Material
P0200.240-120-ZP	M24	36	24	120	60	19	Steel ZP
P0200.240-130-ZP	M24	36	24	130	60	19	Steel ZP
P0200.240-140-ZP	M24	36	24	140	60	19	Steel ZP
P0200.240-150-ZP	M24	36	24	150	60	19	Steel ZP
P0200.240-160-ZP	M24	36	24	160	60	19	Steel ZP
P0200.240-170-ZP	M24	36	24	170	60	19	Steel ZP
P0200.240-180-ZP	M24	36	24	180	60	19	Steel ZP
P0200.240-190-ZP	M24	36	24	190	60	19	Steel ZP
P0200.240-200-ZP	M24	36	24	200	60	19	Steel ZP
P0200.300-050-ZP	M30	45	30	50	-	22	Steel ZP
P0200.300-055-ZP	M30	45	30	55	-	22	Steel ZP
P0200.300-060-ZP	M30	45	30	60	-	22	Steel ZP
P0200.300-065-ZP	M30	45	30	65	-	22	Steel ZP
P0200.300-070-ZP	M30	45	30	70	-	22	Steel ZP
P0200.300-080-ZP	M30	45	30	80	72	22	Steel ZP
P0200.300-090-ZP	M30	45	30	90	72	22	Steel ZP
P0200.300-100-ZP	M30	45	30	100	72	22	Steel ZP
P0200.300-110-ZP	M30	45	30	110	72	22	Steel ZP
P0200.300-120-ZP	M30	45	30	120	72	22	Steel ZP
P0200.300-130-ZP	M30	45	30	130	72	22	Steel ZP
P0200.300-140-ZP	M30	45	30	140	72	22	Steel ZP
P0200.300-150-ZP	M30	45	30	150	72	22	Steel ZP
P0200.300-160-ZP	M30	45	30	160	72	22	Steel ZP
P0200.300-170-ZP	M30	45	30	170	72	22	Steel ZP
P0200.300-180-ZP	M30	45	30	180	72	22	Steel ZP
P0200.300-190-ZP	M30	45	30	190	72	22	Steel ZP
P0200.300-200-ZP	M30	45	30	200	72	22	Steel ZP

# Socket Cap Screws

## A2 stainless

# Standard Screws



## P0200.A2

STANDARD SCREWS

### Material

Stainless steel A2.

### Technical Notes

To DIN 912, ISO 4762. For the majority of

screw lengths the threads goes all the way to the head of the screw (i.e.  $l_2 = l_1$ ) less 2.5 thread pitches.

For longer length screws the threaded

portion  $l_2 < l_1$ .

See technical page for tightening torques.

Order No.	d <sub>1</sub>	d <sub>2</sub>	h <sub>1</sub>	l <sub>1</sub>	l <sub>2</sub>	A/F	Material
P0200.016-003-A2	M1,6	3.0	1.6	3	-	1.5	A2 s/s
P0200.016-004-A2	M1,6	3.0	1.6	4	-	1.5	A2 s/s
P0200.016-005-A2	M1,6	3.0	1.6	5	-	1.5	A2 s/s
P0200.016-006-A2	M1,6	3.0	1.6	6	-	1.5	A2 s/s
P0200.016-008-A2	M1,6	3.0	1.6	8	-	1.5	A2 s/s
P0200.016-010-A2	M1,6	3.0	1.6	10	-	1.5	A2 s/s
P0200.016-012-A2	M1,6	3.0	1.6	12	-	1.5	A2 s/s
P0200.016-014-A2	M1,6	3.0	1.6	14	-	1.5	A2 s/s
P0200.016-016-A2	M1,6	3.0	1.6	16	-	1.5	A2 s/s
P0200.020-003-A2	M 2	3.8	2	3	-	1.5	A2 s/s
P0200.020-004-A2	M 2	3.8	2	4	-	1.5	A2 s/s
P0200.020-005-A2	M 2	3.8	2	5	-	1.5	A2 s/s
P0200.020-006-A2	M 2	3.8	2	6	-	1.5	A2 s/s
P0200.020-008-A2	M 2	3.8	2	8	-	1.5	A2 s/s
P0200.020-010-A2	M 2	3.8	2	10	-	1.5	A2 s/s
P0200.020-012-A2	M 2	3.8	2	12	-	1.5	A2 s/s
P0200.020-014-A2	M 2	3.8	2	14	-	1.5	A2 s/s
P0200.020-016-A2	M 2	3.8	2	16	-	1.5	A2 s/s
P0200.020-018-A2	M 2	3.8	2	18	-	1.5	A2 s/s
P0200.020-020-A2	M 2	3.8	2	20	-	1.5	A2 s/s
P0200.025-004-A2	M2,5	4.5	2.5	4	-	2	A2 s/s
P0200.025-005-A2	M2,5	4.5	2.5	5	-	2	A2 s/s
P0200.025-006-A2	M2,5	4.5	2.5	6	-	2	A2 s/s
P0200.025-008-A2	M2,5	4.5	2.5	8	-	2	A2 s/s
P0200.025-010-A2	M2,5	4.5	2.5	10	-	2	A2 s/s
P0200.025-012-A2	M2,5	4.5	2.5	12	-	2	A2 s/s
P0200.025-014-A2	M2,5	4.5	2.5	14	-	2	A2 s/s
P0200.025-016-A2	M2,5	4.5	2.5	16	-	2	A2 s/s
P0200.025-018-A2	M2,5	4.5	2.5	18	-	2	A2 s/s
P0200.025-020-A2	M2,5	4.5	2.5	20	-	2	A2 s/s
P0200.025-022-A2	M2,5	4.5	2.5	22	-	2	A2 s/s
P0200.025-025-A2	M2,5	4.5	2.5	25	-	2	A2 s/s
P0200.030-004-A2	M 3	5.5	3	4	-	2.5	A2 s/s
P0200.030-005-A2	M 3	5.5	3	5	-	2.5	A2 s/s



STANDARD SCREWS

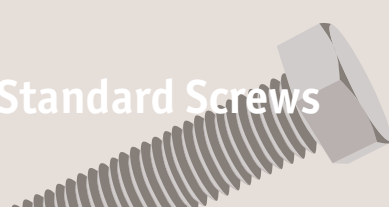
Order No.	d <sub>1</sub>	d <sub>2</sub>	h <sub>1</sub>	l <sub>1</sub>	l <sub>2</sub>	A/F	Material
P0200.030-006-A2	M 3	5.5	3	6	-	2.5	A2 s/s
P0200.030-008-A2	M 3	5.5	3	8	-	2.5	A2 s/s
P0200.030-010-A2	M 3	5.5	3	10	-	2.5	A2 s/s
P0200.030-012-A2	M 3	5.5	3	12	-	2.5	A2 s/s
P0200.030-014-A2	M 3	5.5	3	14	-	2.5	A2 s/s
P0200.030-016-A2	M 3	5.5	3	16	-	2.5	A2 s/s
P0200.030-018-A2	M 3	5.5	3	18	-	2.5	A2 s/s
P0200.030-020-A2	M 3	5.5	3	20	18	2.5	A2 s/s
P0200.030-025-A2	M 3	5.5	3	25	18	2.5	A2 s/s
P0200.030-030-A2	M 3	5.5	3	30	18	2.5	A2 s/s
P0200.030-035-A2	M 3	5.5	3	35	18	2.5	A2 s/s
P0200.030-040-A2	M 3	5.5	3	40	18	2.5	A2 s/s
P0200.030-045-A2	M 3	5.5	3	45	18	2.5	A2 s/s
P0200.030-050-A2	M 3	5.5	3	50	18	2.5	A2 s/s
P0200.040-005-A2	M 4	7	4	5	-	3	A2 s/s
P0200.040-006-A2	M 4	7	4	6	-	3	A2 s/s
P0200.040-008-A2	M 4	7	4	8	-	3	A2 s/s
P0200.040-010-A2	M 4	7	4	10	-	3	A2 s/s
P0200.040-012-A2	M 4	7	4	12	-	3	A2 s/s
P0200.040-014-A2	M 4	7	4	14	-	3	A2 s/s
P0200.040-016-A2	M 4	7	4	16	-	3	A2 s/s
P0200.040-018-A2	M 4	7	4	18	-	3	A2 s/s
P0200.040-020-A2	M 4	7	4	20	20	3	A2 s/s
P0200.040-025-A2	M 4	7	4	25	20	3	A2 s/s
P0200.040-030-A2	M 4	7	4	30	20	3	A2 s/s
P0200.040-035-A2	M 4	7	4	35	20	3	A2 s/s
P0200.040-040-A2	M 4	7	4	40	20	3	A2 s/s
P0200.040-045-A2	M 4	7	4	45	20	3	A2 s/s
P0200.040-050-A2	M 4	7	4	50	20	3	A2 s/s
P0200.040-055-A2	M 4	7	4	55	20	3	A2 s/s
P0200.040-060-A2	M 4	7	4	60	20	3	A2 s/s
P0200.040-070-A2	M 4	7	4	70	20	3	A2 s/s
P0200.040-075-A2	M 4	7	4	75	20	3	A2 s/s
P0200.050-006-A2	M 5	8.5	5	6	-	4	A2 s/s
P0200.050-008-A2	M 5	8.5	5	8	-	4	A2 s/s
P0200.050-010-A2	M 5	8.5	5	10	-	4	A2 s/s
P0200.050-012-A2	M 5	8.5	5	12	-	4	A2 s/s
P0200.050-014-A2	M 5	8.5	5	14	-	4	A2 s/s
P0200.050-016-A2	M 5	8.5	5	16	-	4	A2 s/s
P0200.050-018-A2	M 5	8.5	5	18	-	4	A2 s/s
P0200.050-020-A2	M 5	8.5	5	20	-	4	A2 s/s
P0200.050-025-A2	M 5	8.5	5	25	22	4	A2 s/s
P0200.050-030-A2	M 5	8.5	5	30	22	4	A2 s/s
P0200.050-035-A2	M 5	8.5	5	35	22	4	A2 s/s
P0200.050-040-A2	M 5	8.5	5	40	22	4	A2 s/s
P0200.050-045-A2	M 5	8.5	5	45	22	4	A2 s/s
P0200.050-050-A2	M 5	8.5	5	50	22	4	A2 s/s
P0200.050-055-A2	M 5	8.5	5	55	22	4	A2 s/s
P0200.050-060-A2	M 5	8.5	5	60	22	4	A2 s/s
P0200.050-065-A2	M 5	8.5	5	65	22	4	A2 s/s
P0200.050-070-A2	M 5	8.5	5	70	22	4	A2 s/s
P0200.050-080-A2	M 5	8.5	5	80	22	4	A2 s/s
P0200.050-090-A2	M 5	8.5	5	90	22	4	A2 s/s
P0200.050-100-A2	M 5	8.5	5	100	22	4	A2 s/s
P0200.060-006-A2	M 6	10	6	6	-	5	A2 s/s
P0200.060-008-A2	M 6	10	6	8	-	5	A2 s/s
P0200.060-010-A2	M 6	10	6	10	-	5	A2 s/s
P0200.060-012-A2	M 6	10	6	12	-	5	A2 s/s
P0200.060-014-A2	M 6	10	6	14	-	5	A2 s/s
P0200.060-016-A2	M 6	10	6	16	-	5	A2 s/s
P0200.060-018-A2	M 6	10	6	18	-	5	A2 s/s
P0200.060-020-A2	M 6	10	6	20	-	5	A2 s/s
P0200.060-025-A2	M 6	10	6	25	24	5	A2 s/s
P0200.060-030-A2	M 6	10	6	30	24	5	A2 s/s
P0200.060-035-A2	M 6	10	6	35	24	5	A2 s/s
P0200.060-040-A2	M 6	10	6	40	24	5	A2 s/s
P0200.060-045-A2	M 6	10	6	45	24	5	A2 s/s
P0200.060-050-A2	M 6	10	6	50	24	5	A2 s/s
P0200.060-055-A2	M 6	10	6	55	24	5	A2 s/s



# Socket Cap Screws

A2 stainless

# Standard Screws



Order No.	d <sub>1</sub>	d <sub>2</sub>	h <sub>1</sub>	l <sub>1</sub>	l <sub>2</sub>	A/F	Material
P0200.060-060-A2	M 6	10	6	60	24	5	A2 s/s
P0200.060-065-A2	M 6	10	6	65	24	5	A2 s/s
P0200.060-070-A2	M 6	10	6	70	24	5	A2 s/s
P0200.060-080-A2	M 6	10	6	80	24	5	A2 s/s
P0200.060-090-A2	M 6	10	6	90	24	5	A2 s/s
P0200.060-100-A2	M 6	10	6	100	24	5	A2 s/s
P0200.060-110-A2	M 6	10	6	110	24	5	A2 s/s
P0200.060-120-A2	M 6	10	6	120	24	5	A2 s/s
P0200.060-130-A2	M 6	10	6	130	24	5	A2 s/s
P0200.060-140-A2	M 6	10	6	140	24	5	A2 s/s
P0200.060-150-A2	M 6	10	6	150	24	5	A2 s/s
P0200.080-010-A2	M 8	13	8	10	-	6	A2 s/s
P0200.080-012-A2	M 8	13	8	12	-	6	A2 s/s
P0200.080-014-A2	M 8	13	8	14	-	6	A2 s/s
P0200.080-016-A2	M 8	13	8	16	-	6	A2 s/s
P0200.080-018-A2	M 8	13	8	18	-	6	A2 s/s
P0200.080-020-A2	M 8	13	8	20	-	6	A2 s/s
P0200.080-025-A2	M 8	13	8	25	-	6	A2 s/s
P0200.080-030-A2	M 8	13	8	30	28	6	A2 s/s
P0200.080-035-A2	M 8	13	8	35	28	6	A2 s/s
P0200.080-040-A2	M 8	13	8	40	28	6	A2 s/s
P0200.080-045-A2	M 8	13	8	45	28	6	A2 s/s
P0200.080-050-A2	M 8	13	8	50	28	6	A2 s/s
P0200.080-055-A2	M 8	13	8	55	28	6	A2 s/s
P0200.080-060-A2	M 8	13	8	60	28	6	A2 s/s
P0200.080-065-A2	M 8	13	8	65	28	6	A2 s/s
P0200.080-070-A2	M 8	13	8	70	28	6	A2 s/s
P0200.080-080-A2	M 8	13	8	80	28	6	A2 s/s
P0200.080-090-A2	M 8	13	8	90	28	6	A2 s/s
P0200.080-100-A2	M 8	13	8	100	28	6	A2 s/s
P0200.080-110-A2	M 8	13	8	110	28	6	A2 s/s
P0200.080-120-A2	M 8	13	8	120	28	6	A2 s/s
P0200.080-130-A2	M 8	13	8	130	28	6	A2 s/s
P0200.080-140-A2	M 8	13	8	140	28	6	A2 s/s
P0200.080-150-A2	M 8	13	8	150	28	6	A2 s/s
P0200.080-160-A2	M 8	13	8	160	28	6	A2 s/s
P0200.080-170-A2	M 8	13	8	170	28	6	A2 s/s
P0200.080-180-A2	M 8	13	8	180	28	6	A2 s/s
P0200.080-190-A2	M 8	13	8	190	28	6	A2 s/s
P0200.080-200-A2	M 8	13	8	200	28	6	A2 s/s
P0200.100-012-A2	M10	16	10	12	-	8	A2 s/s
P0200.100-016-A2	M10	16	10	16	-	8	A2 s/s
P0200.100-018-A2	M10	16	10	18	-	8	A2 s/s
P0200.100-020-A2	M10	16	10	20	-	8	A2 s/s
P0200.100-025-A2	M10	16	10	25	-	8	A2 s/s
P0200.100-030-A2	M10	16	10	30	-	8	A2 s/s
P0200.100-035-A2	M10	16	10	35	32	8	A2 s/s
P0200.100-040-A2	M10	16	10	40	32	8	A2 s/s
P0200.100-045-A2	M10	16	10	45	32	8	A2 s/s
P0200.100-050-A2	M10	16	10	50	32	8	A2 s/s
P0200.100-055-A2	M10	16	10	55	32	8	A2 s/s
P0200.100-060-A2	M10	16	10	60	32	8	A2 s/s
P0200.100-065-A2	M10	16	10	65	32	8	A2 s/s
P0200.100-070-A2	M10	16	10	70	32	8	A2 s/s
P0200.100-075-A2	M10	16	10	75	32	8	A2 s/s
P0200.100-080-A2	M10	16	10	80	32	8	A2 s/s
P0200.100-090-A2	M10	16	10	90	32	8	A2 s/s
P0200.100-100-A2	M10	16	10	100	32	8	A2 s/s
P0200.100-110-A2	M10	16	10	110	32	8	A2 s/s
P0200.100-120-A2	M10	16	10	120	32	8	A2 s/s
P0200.100-130-A2	M10	16	10	130	32	8	A2 s/s
P0200.100-140-A2	M10	16	10	140	32	8	A2 s/s
P0200.100-150-A2	M10	16	10	150	32	8	A2 s/s
P0200.100-160-A2	M10	16	10	160	32	8	A2 s/s
P0200.100-170-A2	M10	16	10	170	32	8	A2 s/s
P0200.100-180-A2	M10	16	10	180	32	8	A2 s/s
P0200.100-190-A2	M10	16	10	190	32	8	A2 s/s
P0200.100-200-A2	M10	16	10	200	32	8	A2 s/s
P0200.120-016-A2	M12	18	12	16	-	10	A2 s/s

STANDARD SCREWS



STANDARD SCREWS

Order No.	d <sub>1</sub>	d <sub>2</sub>	h <sub>1</sub>	l <sub>1</sub>	l <sub>2</sub>	A/F	Material
P0200.120-020-A2	M12	18	12	20	-	10	A2 s/s
P0200.120-025-A2	M12	18	12	25	-	10	A2 s/s
P0200.120-030-A2	M12	18	12	30	-	10	A2 s/s
P0200.120-035-A2	M12	18	12	35	-	10	A2 s/s
P0200.120-040-A2	M12	18	12	40	36	10	A2 s/s
P0200.120-045-A2	M12	18	12	45	36	10	A2 s/s
P0200.120-050-A2	M12	18	12	50	36	10	A2 s/s
P0200.120-055-A2	M12	18	12	55	36	10	A2 s/s
P0200.120-060-A2	M12	18	12	60	36	10	A2 s/s
P0200.120-065-A2	M12	18	12	65	36	10	A2 s/s
P0200.120-070-A2	M12	18	12	70	36	10	A2 s/s
P0200.120-080-A2	M12	18	12	80	36	10	A2 s/s
P0200.120-090-A2	M12	18	12	90	36	10	A2 s/s
P0200.120-100-A2	M12	18	12	100	36	10	A2 s/s
P0200.120-110-A2	M12	18	12	110	36	10	A2 s/s
P0200.120-120-A2	M12	18	12	120	36	10	A2 s/s
P0200.120-130-A2	M12	18	12	130	36	10	A2 s/s
P0200.120-140-A2	M12	18	12	140	36	10	A2 s/s
P0200.120-150-A2	M12	18	12	150	36	10	A2 s/s
P0200.120-160-A2	M12	18	12	160	36	10	A2 s/s
P0200.120-170-A2	M12	18	12	170	36	10	A2 s/s
P0200.120-180-A2	M12	18	12	180	36	10	A2 s/s
P0200.120-190-A2	M12	18	12	190	36	10	A2 s/s
P0200.120-200-A2	M12	18	12	200	36	10	A2 s/s
P0200.140-020-A2	M14	21	14	20	-	12	A2 s/s
P0200.140-025-A2	M14	21	14	25	-	12	A2 s/s
P0200.140-030-A2	M14	21	14	30	-	12	A2 s/s
P0200.140-035-A2	M14	21	14	35	-	12	A2 s/s
P0200.140-040-A2	M14	21	14	40	-	12	A2 s/s
P0200.140-045-A2	M14	21	14	45	40	12	A2 s/s
P0200.140-050-A2	M14	21	14	50	40	12	A2 s/s
P0200.140-055-A2	M14	21	14	55	40	12	A2 s/s
P0200.140-060-A2	M14	21	14	60	40	12	A2 s/s
P0200.140-065-A2	M14	21	14	65	40	12	A2 s/s
P0200.140-070-A2	M14	21	14	70	40	12	A2 s/s
P0200.140-080-A2	M14	21	14	80	40	12	A2 s/s
P0200.140-090-A2	M14	21	14	90	40	12	A2 s/s
P0200.140-100-A2	M14	21	14	100	40	12	A2 s/s
P0200.140-110-A2	M14	21	14	110	40	12	A2 s/s
P0200.140-120-A2	M14	21	14	120	40	12	A2 s/s
P0200.140-130-A2	M14	21	14	130	40	12	A2 s/s
P0200.140-140-A2	M14	21	14	140	40	12	A2 s/s
P0200.140-150-A2	M14	21	14	150	40	12	A2 s/s
P0200.140-160-A2	M14	21	14	160	40	12	A2 s/s
P0200.140-170-A2	M14	21	14	170	40	12	A2 s/s
P0200.140-180-A2	M14	21	14	180	40	12	A2 s/s
P0200.140-190-A2	M14	21	14	190	40	12	A2 s/s
P0200.140-200-A2	M14	21	14	200	40	12	A2 s/s
P0200.160-020-A2	M16	24	16	20	-	14	A2 s/s
P0200.160-025-A2	M16	24	16	25	-	14	A2 s/s
P0200.160-030-A2	M16	24	16	30	-	14	A2 s/s
P0200.160-035-A2	M16	24	16	35	-	14	A2 s/s
P0200.160-040-A2	M16	24	16	40	-	14	A2 s/s
P0200.160-045-A2	M16	24	16	45	-	14	A2 s/s
P0200.160-050-A2	M16	24	16	50	44	14	A2 s/s
P0200.160-055-A2	M16	24	16	55	44	14	A2 s/s
P0200.160-060-A2	M16	24	16	60	44	14	A2 s/s
P0200.160-065-A2	M16	24	16	65	44	14	A2 s/s
P0200.160-070-A2	M16	24	16	70	44	14	A2 s/s
P0200.016-080-A2	M16	24	16	80	44	14	A2 s/s
P0200.160-090-A2	M16	24	16	90	44	14	A2 s/s
P0200.160-100-A2	M16	24	16	100	44	14	A2 s/s
P0200.160-110-A2	M16	24	16	110	44	14	A2 s/s
P0200.160-120-A2	M16	24	16	120	44	14	A2 s/s
P0200.160-130-A2	M16	24	16	130	44	14	A2 s/s
P0200.160-140-A2	M16	24	16	140	44	14	A2 s/s
P0200.160-150-A2	M16	24	16	150	44	14	A2 s/s
P0200.160-160-A2	M16	24	16	160	44	14	A2 s/s
P0200.160-170-A2	M16	24	16	170	44	14	A2 s/s



# Socket Cap Screws

## A2 stainless

# Standard Screws



Order No.	d <sub>1</sub>	d <sub>2</sub>	h <sub>1</sub>	l <sub>1</sub>	l <sub>2</sub>	A/F	Material
P0200.160-180-A2	M16	24	16	180	44	14	A2 s/s
P0200.160-190-A2	M16	24	16	190	44	14	A2 s/s
P0200.160-200-A2	M16	24	16	200	44	14	A2 s/s
P0200.180-030-A2	M18	27	18	30	-	14	A2 s/s
P0200.180-035-A2	M18	27	18	35	-	14	A2 s/s
P0200.180-040-A2	M18	27	18	40	-	14	A2 s/s
P0200.180-045-A2	M18	27	18	45	-	14	A2 s/s
P0200.180-050-A2	M18	27	18	50	48	14	A2 s/s
P0200.180-055-A2	M18	27	18	55	48	14	A2 s/s
P0200.180-060-A2	M18	27	18	60	48	14	A2 s/s
P0200.180-065-A2	M18	27	18	65	48	14	A2 s/s
P0200.180-070-A2	M18	27	18	70	48	14	A2 s/s
P0200.180-075-A2	M18	27	18	75	48	14	A2 s/s
P0200.180-080-A2	M18	27	18	80	48	14	A2 s/s
P0200.180-090-A2	M18	27	18	90	48	14	A2 s/s
P0200.180-100-A2	M18	27	18	100	48	14	A2 s/s
P0200.180-110-A2	M18	27	18	110	48	14	A2 s/s
P0200.180-120-A2	M18	27	18	120	48	14	A2 s/s
P0200.180-130-A2	M18	27	18	130	48	14	A2 s/s
P0200.180-140-A2	M18	27	18	140	48	14	A2 s/s
P0200.180-150-A2	M18	27	18	150	48	14	A2 s/s
P0200.180-160-A2	M18	27	18	160	48	14	A2 s/s
P0200.180-170-A2	M18	27	18	170	48	14	A2 s/s
P0200.180-180-A2	M18	27	18	180	48	14	A2 s/s
P0200.180-190-A2	M18	27	18	190	48	14	A2 s/s
P0200.180-200-A2	M18	27	18	200	48	14	A2 s/s
P0200.200-030-A2	M20	30	20	30	-	17	A2 s/s
P0200.200-035-A2	M20	30	20	35	-	17	A2 s/s
P0200.200-040-A2	M20	30	20	40	-	17	A2 s/s
P0200.200-045-A2	M20	30	20	45	-	17	A2 s/s
P0200.200-050-A2	M20	30	20	50	-	17	A2 s/s
P0200.200-055-A2	M20	30	20	55	52	17	A2 s/s
P0200.200-060-A2	M20	30	20	60	52	17	A2 s/s
P0200.200-065-A2	M20	30	20	65	52	17	A2 s/s
P0200.200-070-A2	M20	30	20	70	52	17	A2 s/s
P0200.200-080-A2	M20	30	20	80	52	17	A2 s/s
P0200.200-090-A2	M20	30	20	90	52	17	A2 s/s
P0200.200-100-A2	M20	30	20	100	52	17	A2 s/s
P0200.200-110-A2	M20	30	20	110	52	17	A2 s/s
P0200.200-120-A2	M20	30	20	120	52	17	A2 s/s
P0200.200-130-A2	M20	30	20	130	52	17	A2 s/s
P0200.200-140-A2	M20	30	20	140	52	17	A2 s/s
P0200.200-150-A2	M20	30	20	150	52	17	A2 s/s
P0200.200-160-A2	M20	30	20	160	52	17	A2 s/s
P0200.200-170-A2	M20	30	20	170	52	17	A2 s/s
P0200.200-180-A2	M20	30	20	180	52	17	A2 s/s
P0200.200-190-A2	M20	30	20	190	52	17	A2 s/s
P0200.200-200-A2	M20	30	20	200	52	17	A2 s/s
P0200.240-040-A2	M24	36	24	40	-	19	A2 s/s
P0200.240-045-A2	M24	36	24	45	-	19	A2 s/s
P0200.240-050-A2	M24	36	24	50	-	19	A2 s/s
P0200.240-055-A2	M24	36	24	55	-	19	A2 s/s
P0200.240-060-A2	M24	36	24	60	-	19	A2 s/s
P0200.240-065-A2	M24	36	24	65	60	19	A2 s/s
P0200.240-070-A2	M24	36	24	70	60	19	A2 s/s
P0200.240-080-A2	M24	36	24	80	60	19	A2 s/s
P0200.240-090-A2	M24	36	24	90	60	19	A2 s/s
P0200.240-100-A2	M24	36	24	100	60	19	A2 s/s
P0200.240-110-A2	M24	36	24	110	60	19	A2 s/s
P0200.240-120-A2	M24	36	24	120	60	19	A2 s/s
P0200.240-130-A2	M24	36	24	130	60	19	A2 s/s
P0200.240-140-A2	M24	36	24	140	60	19	A2 s/s
P0200.240-150-A2	M24	36	24	150	60	19	A2 s/s
P0200.240-160-A2	M24	36	24	160	60	19	A2 s/s
P0200.240-170-A2	M24	36	24	170	60	19	A2 s/s
P0200.240-180-A2	M24	36	24	180	60	19	A2 s/s
P0200.240-190-A2	M24	36	24	190	60	19	A2 s/s
P0200.240-200-A2	M24	36	24	200	60	19	A2 s/s
P0200.270-050-A2	M27	40	27	50	-	19	A2 s/s

STANDARD SCREWS



STANDARD SCREWS

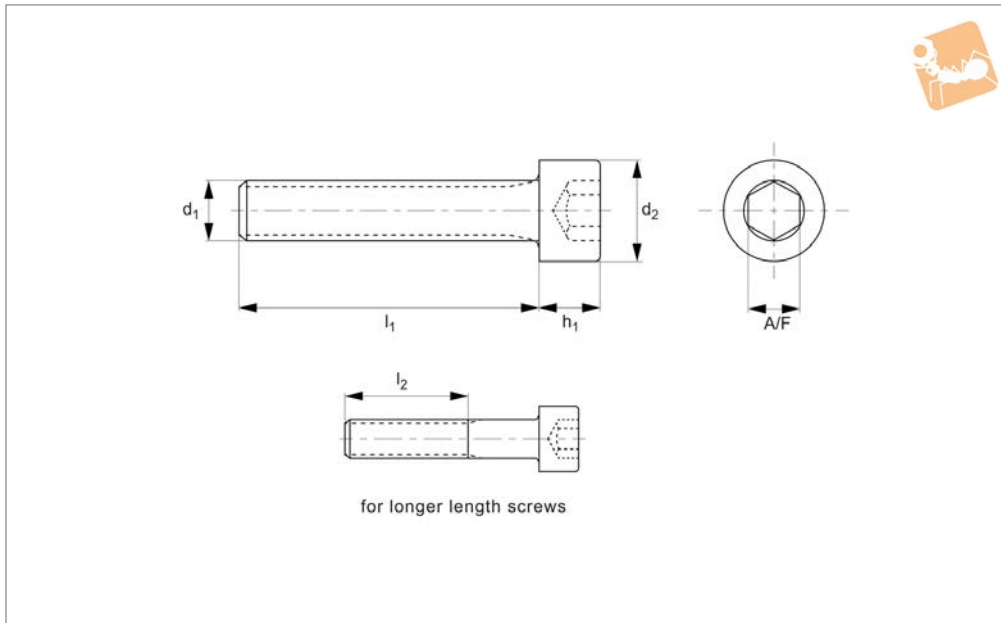
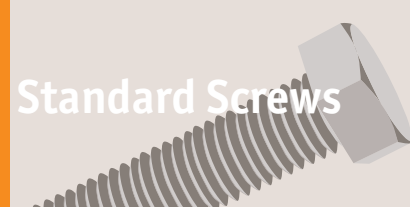
Order No.	d <sub>1</sub>	d <sub>2</sub>	h <sub>1</sub>	l <sub>1</sub>	l <sub>2</sub>	A/F	Material
P0200.270-055-A2	M27	40	27	55	-	19	A2 s/s
P0200.270-060-A2	M27	40	27	60	-	19	A2 s/s
P0200.270-065-A2	M27	40	27	65	-	19	A2 s/s
P0200.270-070-A2	M27	40	27	70	66	19	A2 s/s
P0200.270-080-A2	M27	40	27	80	66	19	A2 s/s
P0200.270-090-A2	M27	40	27	90	66	19	A2 s/s
P0200.270-100-A2	M27	40	27	100	66	19	A2 s/s
P0200.270-110-A2	M27	40	27	110	66	19	A2 s/s
P0200.270-120-A2	M27	40	27	120	66	19	A2 s/s
P0200.270-130-A2	M27	40	27	130	66	19	A2 s/s
P0200.270-140-A2	M27	40	27	140	66	19	A2 s/s
P0200.270-150-A2	M27	40	27	150	66	19	A2 s/s
P0200.270-160-A2	M27	40	27	160	66	19	A2 s/s
P0200.270-170-A2	M27	40	27	170	66	19	A2 s/s
P0200.270-180-A2	M27	40	27	180	66	19	A2 s/s
P0200.270-190-A2	M27	40	27	190	66	19	A2 s/s
P0200.270-200-A2	M27	40	27	200	66	19	A2 s/s
P0200.300-050-A2	M30	45	30	50	-	22	A2 s/s
P0200.300-055-A2	M30	45	30	55	-	22	A2 s/s
P0200.300-060-A2	M30	45	30	60	-	22	A2 s/s
P0200.300-065-A2	M30	45	30	65	-	22	A2 s/s
P0200.300-070-A2	M30	45	30	70	-	22	A2 s/s
P0200.300-080-A2	M30	45	30	80	72	22	A2 s/s
P0200.300-090-A2	M30	45	30	90	72	22	A2 s/s
P0200.300-100-A2	M30	45	30	100	72	22	A2 s/s
P0200.300-110-A2	M30	45	30	110	72	22	A2 s/s
P0200.300-120-A2	M30	45	30	120	72	22	A2 s/s
P0200.300-130-A2	M30	45	30	130	72	22	A2 s/s
P0200.300-140-A2	M30	45	30	140	72	22	A2 s/s
P0200.300-150-A2	M30	45	30	150	72	22	A2 s/s
P0200.300-160-A2	M30	45	30	160	72	22	A2 s/s
P0200.300-170-A2	M30	45	30	170	72	22	A2 s/s
P0200.300-180-A2	M30	45	30	180	72	22	A2 s/s
P0200.300-190-A2	M30	45	30	190	72	22	A2 s/s
P0200.300-200-A2	M30	45	30	200	72	22	A2 s/s



# Socket Cap Screws

316 series, stainless steel

## Standard Screws



**P0200.A4**

STANDARD SCREWS

### Material

Stainless steel (AISI 316, 1.440, class 70).

### Technical Notes

To DIN 912, ISO 4762. For the majority of

screw lengths the threads goes all the way to the head of the screw (i.e.  $l_1 = l_2$ ) less 2.5 thread pitches.

For longer length screws the threaded

portion  $l_2$  is shown.

See technical page for tightening torques.

Order No.	$d_1$	$d_2$	$h_1$	$l_1$	$l_2$	A/F	Material
P0200.016-003-A4	M1,6	3.0	1.6	3	-	1.5	A4 s/s
P0200.016-004-A4	M1,6	3.0	1.6	4	-	1.5	A4 s/s
P0200.016-005-A4	M1,6	3.0	1.6	5	-	1.5	A4 s/s
P0200.016-006-A4	M1,6	3.0	1.6	6	-	1.5	A4 s/s
P0200.016-008-A4	M1,6	3.0	1.6	8	-	1.5	A4 s/s
P0200.016-010-A4	M1,6	3.0	1.6	10	-	1.5	A4 s/s
P0200.016-012-A4	M1,6	3.0	1.6	12	-	1.5	A4 s/s
P0200.016-014-A4	M1,6	3.0	1.6	14	-	1.5	A4 s/s
P0200.016-016-A4	M1,6	3.0	1.6	16	-	1.5	A4 s/s
P0200.020-003-A4	M 2	3.8	2	3	-	1.5	A2 s/s
P0200.020-004-A4	M 2	3.8	2	4	-	1.5	A4 s/s
P0200.020-005-A4	M 2	3.8	2	5	-	1.5	A4 s/s
P0200.020-006-A4	M 2	3.8	2	6	-	1.5	A4 s/s
P0200.020-008-A4	M 2	3.8	2	8	-	1.5	A4 s/s
P0200.020-010-A4	M 2	3.8	2	10	-	1.5	A4 s/s
P0200.020-012-A4	M 2	3.8	2	12	-	1.5	A4 s/s
P0200.020-014-A4	M 2	3.8	2	14	-	1.5	A4 s/s
P0200.020-016-A4	M 2	3.8	2	16	-	1.5	A4 s/s
P0200.020-018-A4	M 2	3.8	2	18	-	1.5	A4 s/s
P0200.020-020-A4	M 2	3.8	2	20	-	1.5	A4 s/s
P0200.025-004-A4	M2,5	4.5	2.5	4	-	2	A4 s/s
P0200.025-005-A4	M2,5	4.5	2.5	5	-	2	A4 s/s
P0200.025-006-A4	M2,5	4.5	2.5	6	-	2	A4 s/s
P0200.025-008-A4	M2,5	4.5	2.5	8	-	2	A4 s/s
P0200.025-010-A4	M2,5	4.5	2.5	10	-	2	A4 s/s
P0200.025-012-A4	M2,5	4.5	2.5	12	-	2	A4 s/s
P0200.025-014-A4	M2,5	4.5	2.5	14	-	2	A4 s/s
P0200.025-016-A4	M2,5	4.5	2.5	16	-	2	A4 s/s
P0200.025-018-A4	M2,5	4.5	2.5	18	-	2	A4 s/s
P0200.025-020-A4	M2,5	4.5	2.5	20	-	2	A4 s/s
P0200.025-022-A4	M2,5	4.5	2.5	22	-	2	A4 s/s
P0200.025-025-A4	M2,5	4.5	2.5	25	-	2	A4 s/s
P0200.030-004-A4	M 3	5.5	3	4	-	2.5	A4 s/s
P0200.030-005-A4	M 3	5.5	3	5	-	2.5	A4 s/s



STANDARD SCREWS

Order No.	d <sub>1</sub>	d <sub>2</sub>	h <sub>1</sub>	l <sub>1</sub>	l <sub>2</sub>	A/F	Material
P0200.030-006-A4	M 3	5.5	3	6	-	2.5	A4 s/s
P0200.030-008-A4	M 3	5.5	3	8	-	2.5	A4 s/s
P0200.030-010-A4	M 3	5.5	3	10	-	2.5	A4 s/s
P0200.030-012-A4	M 3	5.5	3	12	-	2.5	A4 s/s
P0200.030-014-A4	M 3	5.5	3	14	-	2.5	A4 s/s
P0200.030-016-A4	M 3	5.5	3	16	-	2.5	A4 s/s
P0200.030-018-A4	M 3	5.5	3	18	-	2.5	A4 s/s
P0200.030-020-A4	M 3	5.5	3	20	18	2.5	A4 s/s
P0200.030-025-A4	M 3	5.5	3	25	18	2.5	A4 s/s
P0200.030-030-A4	M 3	5.5	3	30	18	2.5	A4 s/s
P0200.030-035-A4	M 3	5.5	3	35	18	2.5	A4 s/s
P0200.030-040-A4	M 3	5.5	3	40	18	2.5	A4 s/s
P0200.030-045-A4	M 3	5.5	3	45	18	2.5	A4 s/s
P0200.030-050-A4	M 3	5.5	3	50	18	2.5	A4 s/s
P0200.040-005-A4	M 4	7	4	5	-	3	A4 s/s
P0200.040-006-A4	M 4	7	4	6	-	3	A4 s/s
P0200.040-008-A4	M 4	7	4	8	-	3	A4 s/s
P0200.040-010-A4	M 4	7	4	10	-	3	A4 s/s
P0200.040-012-A4	M 4	7	4	12	-	3	A4 s/s
P0200.040-014-A4	M 4	7	4	14	-	3	A4 s/s
P0200.040-016-A4	M 4	7	4	16	-	3	A4 s/s
P0200.040-018-A4	M 4	7	4	18	-	3	A4 s/s
P0200.040-020-A4	M 4	7	4	20	20	3	A4 s/s
P0200.040-025-A4	M 4	7	4	25	20	3	A4 s/s
P0200.040-030-A4	M 4	7	4	30	20	3	A4 s/s
P0200.040-035-A4	M 4	7	4	35	20	3	A4 s/s
P0200.040-040-A4	M 4	7	4	40	20	3	A4 s/s
P0200.040-045-A4	M 4	7	4	45	20	3	A4 s/s
P0200.040-050-A4	M 4	7	4	50	20	3	A4 s/s
P0200.040-055-A4	M 4	7	4	55	20	3	A4 s/s
P0200.040-060-A4	M 4	7	4	60	20	3	A4 s/s
P0200.040-070-A4	M 4	7	4	70	20	3	A4 s/s
P0200.040-075-A4	M 4	7	4	75	20	3	A4 s/s
P0200.050-006-A4	M 5	8.5	5	6	-	4	A4 s/s
P0200.050-008-A4	M 5	8.5	5	8	-	4	A4 s/s
P0200.050-010-A4	M 5	8.5	5	10	-	4	A4 s/s
P0200.050-012-A4	M 5	8.5	5	12	-	4	A4 s/s
P0200.050-014-A4	M 5	8.5	5	14	-	4	A4 s/s
P0200.050-016-A4	M 5	8.5	5	16	-	4	A4 s/s
P0200.050-018-A4	M 5	8.5	5	18	-	4	A4 s/s
P0200.050-020-A4	M 5	8.5	5	20	-	4	A4 s/s
P0200.050-025-A4	M 5	8.5	5	25	22	4	A4 s/s
P0200.050-030-A4	M 5	8.5	5	30	22	4	A4 s/s
P0200.050-035-A4	M 5	8.5	5	35	22	4	A4 s/s
P0200.050-040-A4	M 5	8.5	5	40	22	4	A4 s/s
P0200.050-045-A4	M 5	8.5	5	45	22	4	A4 s/s
P0200.050-050-A4	M 5	8.5	5	50	22	4	A4 s/s
P0200.050-055-A4	M 5	8.5	5	55	22	4	A4 s/s
P0200.050-060-A4	M 5	8.5	5	60	22	4	A4 s/s
P0200.050-065-A4	M 5	8.5	5	65	22	4	A4 s/s
P0200.050-070-A4	M 5	8.5	5	70	22	4	A4 s/s
P0200.050-080-A4	M 5	8.5	5	80	22	4	A4 s/s
P0200.050-090-A4	M 5	8.5	5	90	22	4	A4 s/s
P0200.050-100-A4	M 5	8.5	5	100	22	4	A4 s/s
P0200.060-006-A4	M 6	10	6	6	-	5	A4 s/s
P0200.060-008-A4	M 6	10	6	8	-	5	A4 s/s
P0200.060-010-A4	M 6	10	6	10	-	5	A4 s/s
P0200.060-012-A4	M 6	10	6	12	-	5	A4 s/s
P0200.060-014-A4	M 6	10	6	14	-	5	A4 s/s
P0200.060-016-A4	M 6	10	6	16	-	5	A4 s/s
P0200.060-018-A4	M 6	10	6	18	-	5	A4 s/s
P0200.060-020-A4	M 6	10	6	20	-	5	A4 s/s
P0200.060-025-A4	M 6	10	6	25	24	5	A4 s/s
P0200.060-030-A4	M 6	10	6	30	24	5	A4 s/s
P0200.060-035-A4	M 6	10	6	35	24	5	A4 s/s
P0200.060-040-A4	M 6	10	6	40	24	5	A4 s/s
P0200.060-045-A4	M 6	10	6	45	24	5	A4 s/s
P0200.060-050-A4	M 6	10	6	50	24	5	A4 s/s
P0200.060-055-A4	M 6	10	6	55	24	5	A4 s/s



# Socket Cap Screws

316 series, stainless steel

# Standard Screws



Order No.	d <sub>1</sub>	d <sub>2</sub>	h <sub>1</sub>	l <sub>1</sub>	l <sub>2</sub>	A/F	Material
P0200.060-060-A4	M 6	10	6	60	24	5	A4 s/s
P0200.060-065-A4	M 6	10	6	65	24	5	A4 s/s
P0200.060-070-A4	M 6	10	6	70	24	5	A4 s/s
P0200.060-080-A4	M 6	10	6	80	24	5	A4 s/s
P0200.060-090-A4	M 6	10	6	90	24	5	A4 s/s
P0200.060-100-A4	M 6	10	6	100	24	5	A4 s/s
P0200.060-110-A4	M 6	10	6	110	24	5	A4 s/s
P0200.060-120-A4	M 6	10	6	120	24	5	A4s/s
P0200.060-130-A4	M 6	10	6	130	24	5	A4 s/s
P0200.060-140-A4	M 6	10	6	140	24	5	A4 s/s
P0200.060-150-A4	M 6	10	6	150	24	5	A4 s/s
P0200.080-010-A4	M 8	13	8	10	-	6	A4 s/s
P0200.080-012-A4	M 8	13	8	12	-	6	A4 s/s
P0200.080-014-A4	M 8	13	8	14	-	6	A4 s/s
P0200.080-016-A4	M 8	13	8	16	-	6	A4 s/s
P0200.080-018-A4	M 8	13	8	18	-	6	A4 s/s
P0200.080-020-A4	M 8	13	8	20	-	6	A4 s/s
P0200.080-025-A4	M 8	13	8	25	-	6	A4 s/s
P0200.080-030-A4	M 8	13	8	30	28	6	A4 s/s
P0200.080-035-A4	M 8	13	8	35	28	6	A4 s/s
P0200.080-040-A4	M 8	13	8	40	28	6	A4 s/s
P0200.080-045-A4	M 8	13	8	45	28	6	A4 s/s
P0200.080-050-A4	M 8	13	8	50	28	6	A4 s/s
P0200.080-055-A4	M 8	13	8	55	28	6	A4 s/s
P0200.080-060-A4	M 8	13	8	60	28	6	A4 s/s
P0200.080-065-A4	M 8	13	8	65	28	6	A4 s/s
P0200.080-070-A4	M 8	13	8	70	28	6	A4 s/s
P0200.080-080-A4	M 8	13	8	80	28	6	A4 s/s
P0200.080-090-A4	M 8	13	8	90	28	6	A4 s/s
P0200.080-100-A4	M 8	13	8	100	28	6	A4 s/s
P0200.080-110-A4	M 8	13	8	110	28	6	A4 s/s
P0200.080-120-A4	M 8	13	8	120	28	6	A4 s/s
P0200.080-130-A4	M 8	13	8	130	28	6	A4 s/s
P0200.080-140-A4	M 8	13	8	140	28	6	A4 s/s
P0200.080-150-A4	M 8	13	8	150	28	6	A4 s/s
P0200.080-160-A4	M 8	13	8	160	28	6	A4 s/s
P0200.080-170-A4	M 8	13	8	170	28	6	A4 s/s
P0200.080-180-A4	M 8	13	8	180	28	6	A4 s/s
P0200.080-190-A4	M 8	13	8	190	28	6	A4 s/s
P0200.080-200-A4	M 8	13	8	200	28	6	A4 s/s
P0200.100-012-A4	M10	16	10	12	-	8	A4 s/s
P0200.100-016-A4	M10	16	10	16	-	8	A4 s/s
P0200.100-018-A4	M10	16	10	18	-	8	A4 s/s
P0200.100-020-A4	M10	16	10	20	-	8	A4 s/s
P0200.100-025-A4	M10	16	10	25	-	8	A4 s/s
P0200.100-030-A4	M10	16	10	30	-	8	A4 s/s
P0200.100-035-A4	M10	16	10	35	32	8	A4 s/s
P0200.100-040-A4	M10	16	10	40	32	8	A4 s/s
P0200.100-045-A4	M10	16	10	45	32	8	A4 s/s
P0200.100-050-A4	M10	16	10	50	32	8	A4 s/s
P0200.100-055-A4	M10	16	10	55	32	8	A4 s/s
P0200.100-060-A4	M10	16	10	60	32	8	A4 s/s
P0200.100-065-A4	M10	16	10	65	32	8	A4 s/s
P0200.100-070-A4	M10	16	10	70	32	8	A4 s/s
P0200.100-075-A4	M10	16	10	75	32	8	A4 s/s
P0200.100-080-A4	M10	16	10	80	32	8	A4 s/s
P0200.100-090-A4	M10	16	10	90	32	8	A4 s/s
P0200.100-100-A4	M10	16	10	100	32	8	A4 s/s
P0200.100-110-A4	M10	16	10	110	32	8	A4 s/s
P0200.100-120-A4	M10	16	10	120	32	8	A4 s/s
P0200.100-130-A4	M10	16	10	130	32	8	A4 s/s
P0200.100-140-A4	M10	16	10	140	32	8	A4 s/s
P0200.100-150-A4	M10	16	10	150	32	8	A4 s/s
P0200.100-160-A4	M10	16	10	160	32	8	A4 s/s
P0200.100-170-A4	M10	16	10	170	32	8	A4 s/s
P0200.100-180-A4	M10	16	10	180	32	8	A4 s/s
P0200.100-190-A4	M10	16	10	190	32	8	A4 s/s
P0200.100-200-A4	M10	16	10	200	32	8	A4 s/s
P0200.120-016-A4	M12	18	12	16	-	10	A4 s/s

STANDARD SCREWS



STANDARD SCREWS

Order No.	d <sub>1</sub>	d <sub>2</sub>	h <sub>1</sub>	l <sub>1</sub>	l <sub>2</sub>	A/F	Material
P0200.120-020-A4	M12	18	12	20	-	10	A4 s/s
P0200.120-025-A4	M12	18	12	25	-	10	A4 s/s
P0200.120-030-A4	M12	18	12	30	-	10	A4 s/s
P0200.120-035-A4	M12	18	12	35	-	10	A4 s/s
P0200.120-040-A4	M12	18	12	40	36	10	A4 s/s
P0200.120-045-A4	M12	18	12	45	36	10	A4 s/s
P0200.120-050-A4	M12	18	12	50	36	10	A4 s/s
P0200.120-055-A4	M12	18	12	55	36	10	A4 s/s
P0200.120-060-A4	M12	18	12	60	36	10	A4 s/s
P0200.120-065-A4	M12	18	12	65	36	10	A4 s/s
P0200.120-070-A4	M12	18	12	70	36	10	A4 s/s
P0200.120-080-A4	M12	18	12	80	36	10	A4 s/s
P0200.120-090-A4	M12	18	12	90	36	10	A4 s/s
P0200.120-100-A4	M12	18	12	100	36	10	A4 s/s
P0200.120-110-A4	M12	18	12	110	36	10	A4 s/s
P0200.120-120-A4	M12	18	12	120	36	10	A4 s/s
P0200.120-130-A4	M12	18	12	130	36	10	A4 s/s
P0200.120-140-A4	M12	18	12	140	36	10	A4 s/s
P0200.120-150-A4	M12	18	12	150	36	10	A4 s/s
P0200.120-160-A4	M12	18	12	160	36	10	A4 s/s
P0200.120-170-A4	M12	18	12	170	36	10	A4 s/s
P0200.120-180-A4	M12	18	12	180	36	10	A4 s/s
P0200.120-190-A4	M12	18	12	190	36	10	A4 s/s
P0200.120-200-A4	M12	18	12	200	36	10	A4 s/s
P0200.140-020-A4	M14	21	14	20	-	12	A4 s/s
P0200.140-025-A4	M14	21	14	25	-	12	A4 s/s
P0200.140-030-A4	M14	21	14	30	-	12	A4 s/s
P0200.140-035-A4	M14	21	14	35	-	12	A4 s/s
P0200.140-040-A4	M14	21	14	40	-	12	A4 s/s
P0200.140-045-A4	M14	21	14	45	40	12	A4 s/s
P0200.140-050-A4	M14	21	14	50	40	12	A4 s/s
P0200.140-055-A4	M14	21	14	55	40	12	A4 s/s
P0200.140-060-A4	M14	21	14	60	40	12	A4 s/s
P0200.140-065-A4	M14	21	14	65	40	12	A4 s/s
P0200.140-070-A4	M14	21	14	70	40	12	A4 s/s
P0200.140-080-A4	M14	21	14	80	40	12	A4 s/s
P0200.140-090-A4	M14	21	14	90	40	12	A4 s/s
P0200.140-100-A4	M14	21	14	100	40	12	A4 s/s
P0200.140-110-A4	M14	21	14	110	40	12	A4 s/s
P0200.140-120-A4	M14	21	14	120	40	12	A4 s/s
P0200.140-130-A4	M14	21	14	130	40	12	A4 s/s
P0200.140-140-A4	M14	21	14	140	40	12	A4 s/s
P0200.140-150-A4	M14	21	14	150	40	12	A4 s/s
P0200.140-160-A4	M14	21	14	160	40	12	A4 s/s
P0200.140-170-A4	M14	21	14	170	40	12	A4 s/s
P0200.140-180-A4	M14	21	14	180	40	12	A4 s/s
P0200.140-190-A4	M14	21	14	190	40	12	A4 s/s
P0200.140-200-A4	M14	21	14	200	40	12	A4 s/s
P0200.160-020-A4	M16	24	16	20	-	14	A4 s/s
P0200.160-025-A4	M16	24	16	25	-	14	A4 s/s
P0200.160-030-A4	M16	24	16	30	-	14	A4 s/s
P0200.160-035-A4	M16	24	16	35	-	14	A4 s/s
P0200.160-040-A4	M16	24	16	40	-	14	A4 s/s
P0200.160-045-A4	M16	24	16	45	-	14	A4 s/s
P0200.160-050-A4	M16	24	16	50	44	14	A4 s/s
P0200.160-055-A4	M16	24	16	55	44	14	A4 s/s
P0200.160-060-A4	M16	24	16	60	44	14	A4 s/s
P0200.160-065-A4	M16	24	16	65	44	14	A4 s/s
P0200.160-070-A4	M16	24	16	70	44	14	A4 s/s
P0200.016-080-A4	M16	24	16	80	44	14	A4 s/s
P0200.160-090-A4	M16	24	16	90	44	14	A4 s/s
P0200.160-100-A4	M16	24	16	100	44	14	A4 s/s
P0200.160-110-A4	M16	24	16	110	44	14	A4 s/s
P0200.160-120-A4	M16	24	16	120	44	14	A4 s/s
P0200.160-130-A4	M16	24	16	130	44	14	A4 s/s
P0200.160-140-A4	M16	24	16	140	44	14	A4 s/s
P0200.160-150-A4	M16	24	16	150	44	14	A4 s/s
P0200.160-160-A4	M16	24	16	160	44	14	A4 s/s
P0200.160-170-A4	M16	24	16	170	44	14	A4 s/s





# Socket Cap Screws

316 series, stainless steel

## Standard Screws



Order No.	d <sub>1</sub>	d <sub>2</sub>	h <sub>1</sub>	l <sub>1</sub>	l <sub>2</sub>	A/F	Material
P0200.160-180-A4	M16	24	16	180	44	14	A4 s/s
P0200.160-190-A4	M16	24	16	190	44	14	A4 s/s
P0200.160-200-A4	M16	24	16	200	44	14	A4 s/s
P0200.180-030-A4	M18	27	18	30	-	14	A4 s/s
P0200.180-035-A4	M18	27	18	35	-	14	A4 s/s
P0200.180-040-A4	M18	27	18	40	-	14	A4 s/s
P0200.180-045-A4	M18	27	18	45	-	14	A4 s/s
P0200.180-050-A4	M18	27	18	50	48	14	A4 s/s
P0200.180-055-A4	M18	27	18	55	48	14	A4 s/s
P0200.180-060-A4	M18	27	18	60	48	14	A4 s/s
P0200.180-065-A4	M18	27	18	65	48	14	A4 s/s
P0200.180-070-A4	M18	27	18	70	48	14	A4 s/s
P0200.180-075-A4	M18	27	18	75	48	14	A4 s/s
P0200.180-080-A4	M18	27	18	80	48	14	A4 s/s
P0200.180-090-A4	M18	27	18	90	48	14	A4 s/s
P0200.180-100-A4	M18	27	18	100	48	14	A4 s/s
P0200.180-110-A4	M18	27	18	110	48	14	A4 s/s
P0200.180-120-A4	M18	27	18	120	48	14	A4 s/s
P0200.180-130-A4	M18	27	18	130	48	14	A4 s/s
P0200.180-140-A4	M18	27	18	140	48	14	A4 s/s
P0200.180-150-A4	M18	27	18	150	48	14	A4 s/s
P0200.180-160-A4	M18	27	18	160	48	14	A4 s/s
P0200.180-170-A4	M18	27	18	170	48	14	A4 s/s
P0200.180-180-A4	M18	27	18	180	48	14	A4 s/s
P0200.180-190-A4	M18	27	18	190	48	14	A4 s/s
P0200.180-200-A4	M18	27	18	200	48	14	A4 s/s
P0200.200-030-A4	M20	30	20	30	-	17	A4 s/s
P0200.200-035-A4	M20	30	20	35	-	17	A4 s/s
P0200.200-040-A4	M20	30	20	40	-	17	A4 s/s
P0200.200-045-A4	M20	30	20	45	-	17	A4 s/s
P0200.200-050-A4	M20	30	20	50	-	17	A4 s/s
P0200.200-055-A4	M20	30	20	55	52	17	A4 s/s
P0200.200-060-A4	M20	30	20	60	52	17	A4 s/s
P0200.200-065-A4	M20	30	20	65	52	17	A4 s/s
P0200.200-070-A4	M20	30	20	70	52	17	A4 s/s
P0200.200-080-A4	M20	30	20	80	52	17	A4 s/s
P0200.200-090-A4	M20	30	20	90	52	17	A4 s/s
P0200.200-100-A4	M20	30	20	100	52	17	A4 s/s
P0200.200-110-A4	M20	30	20	110	52	17	A4 s/s
P0200.200-120-A4	M20	30	20	120	52	17	A4 s/s
P0200.200-130-A4	M20	30	20	130	52	17	A4 s/s
P0200.200-140-A4	M20	30	20	140	52	17	A4 s/s
P0200.200-150-A4	M20	30	20	150	52	17	A4 s/s
P0200.200-160-A4	M20	30	20	160	52	17	A4 s/s
P0200.200-170-A4	M20	30	20	170	52	17	A4 s/s
P0200.200-180-A4	M20	30	20	180	52	17	A4 s/s
P0200.200-190-A4	M20	30	20	190	52	17	A4 s/s
P0200.200-200-A4	M20	30	20	200	52	17	A4 s/s
P0200.240-040-A4	M24	36	24	40	-	19	A4 s/s
P0200.240-045-A4	M24	36	24	45	-	19	A4 s/s
P0200.240-050-A4	M24	36	24	50	-	19	A4 s/s
P0200.240-055-A4	M24	36	24	55	-	19	A4 s/s
P0200.240-060-A4	M24	36	24	60	-	19	A4 s/s
P0200.240-065-A4	M24	36	24	65	60	19	A4 s/s
P0200.240-070-A4	M24	36	24	70	60	19	A4 s/s
P0200.240-080-A4	M24	36	24	80	60	19	A2 s/s
P0200.240-090-A4	M24	36	24	90	60	19	A4 s/s
P0200.240-100-A4	M24	36	24	100	60	19	A4 s/s
P0200.240-110-A4	M24	36	24	110	60	19	A4 s/s
P0200.240-120-A4	M24	36	24	120	60	19	A4 s/s
P0200.240-130-A4	M24	36	24	130	60	19	A4 s/s
P0200.240-140-A4	M24	36	24	140	60	19	A4 s/s
P0200.240-150-A4	M24	36	24	150	60	19	A4 s/s
P0200.240-160-A4	M24	36	24	160	60	19	A4 s/s
P0200.240-170-A4	M24	36	24	170	60	19	A4 s/s
P0200.240-180-A4	M24	36	24	180	60	19	A4 s/s
P0200.240-190-A4	M24	36	24	190	60	19	A4 s/s
P0200.240-200-A4	M24	36	24	200	60	19	A4 s/s
P0200.270-050-A4	M27	40	27	50	-	19	A4 s/s

STANDARD SCREWS



STANDARD SCREWS

Order No.	d <sub>1</sub>	d <sub>2</sub>	h <sub>1</sub>	l <sub>1</sub>	l <sub>2</sub>	A/F	Material
P0200.270-055-A4	M27	40	27	55	-	19	A4 s/s
P0200.270-060-A4	M27	40	27	60	-	19	A4 s/s
P0200.270-065-A4	M27	40	27	65	-	19	A4 s/s
P0200.270-070-A4	M27	40	27	70	66	19	A4 s/s
P0200.270-080-A4	M27	40	27	80	66	19	A4 s/s
P0200.270-090-A4	M27	40	27	90	66	19	A4 s/s
P0200.270-100-A4	M27	40	27	100	66	19	A4 s/s
P0200.270-110-A4	M27	40	27	110	66	19	A4 s/s
P0200.270-120-A4	M27	40	27	120	66	19	A4 s/s
P0200.270-130-A4	M27	40	27	130	66	19	A4 s/s
P0200.270-140-A4	M27	40	27	140	66	19	A4 s/s
P0200.270-150-A4	M27	40	27	150	66	19	A4 s/s
P0200.270-160-A4	M27	40	27	160	66	19	A4 s/s
P0200.270-170-A4	M24	40	27	170	66	19	A4 s/s
P0200.270-180-A4	M27	40	27	180	66	19	A4 s/s
P0200.270-190-A4	M27	40	27	190	66	19	A4 s/s
P0200.270-200-A4	M27	40	27	200	66	19	A4 s/s
P0200.300-050-A4	M30	45	30	50	-	22	A4 s/s
P0200.300-055-A4	M30	45	30	55	-	22	A4 s/s
P0200.300-060-A4	M30	45	30	60	-	22	A4 s/s
P0200.300-065-A4	M30	45	30	65	-	22	A4 s/s
P0200.300-070-A4	M30	45	30	70	-	22	A4 s/s
P0200.300-080-A4	M30	45	30	80	72	22	A4 s/s
P0200.300-090-A4	M30	45	30	90	72	22	A4 s/s
P0200.300-100-A4	M30	45	30	100	72	22	A4 s/s
P0200.300-110-A4	M30	45	30	110	72	22	A4 s/s
P0200.300-120-A4	M30	45	30	120	72	22	A4 s/s
P0200.300-130-A4	M30	45	30	130	72	22	A4 s/s
P0200.300-140-A4	M30	45	30	140	72	22	A4 s/s
P0200.300-150-A4	M30	45	30	150	72	22	A4 s/s
P0200.300-160-A4	M30	45	30	160	72	22	A4 s/s
P0200.300-170-A4	M30	45	30	170	72	22	A4 s/s
P0200.300-180-A4	M30	45	30	180	72	22	A4 s/s
P0200.300-190-A4	M30	45	30	190	72	22	A4 s/s
P0200.300-200-A4	M30	45	30	200	72	22	A4 s/s



# Socket Cap Screws

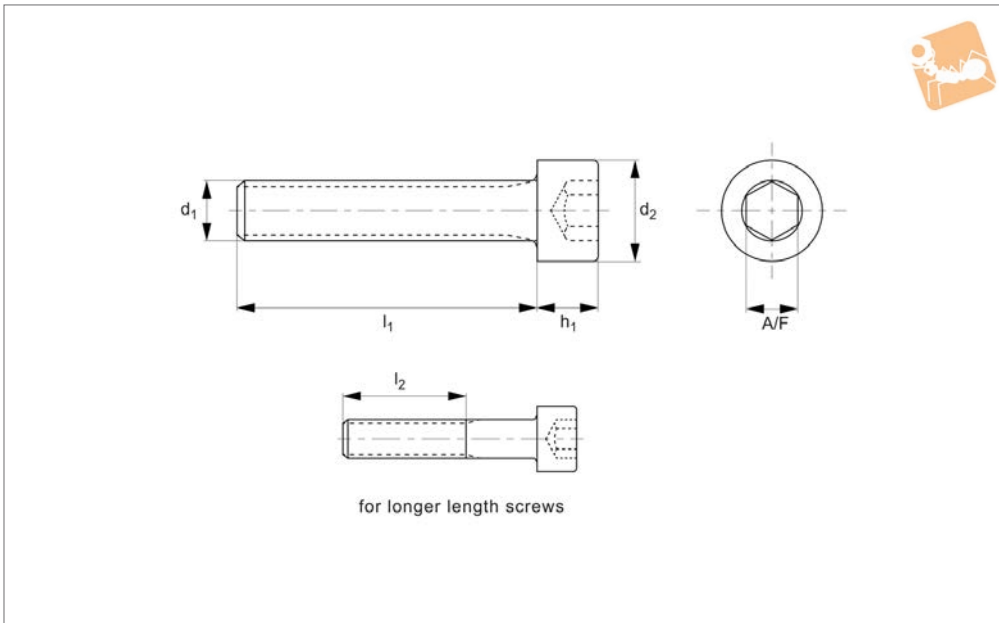
Steel - self-colour

## Standard Screws



**P0200.SC**

STANDARD SCREWS



### Material

Steel, self-colour (grade 12.9).  
Tensile strength 1200 N/mm<sup>2</sup>.

screw lengths the threads goes all the way to the head of the screw (i.e.  $l_1 = l_2$ ) less 2.5 thread pitches.

### Technical Notes

To DIN 912, ISO 4762. For the majority of

For longer length screws the threaded portion  $l_2 < l_1$ .

Order No.	d <sub>1</sub>	d <sub>2</sub>	h <sub>1</sub>	l <sub>1</sub>	l <sub>2</sub>	A/F	Material
P0200.016-003-SC	M1,6	3.0	1.6	3	-	1.5	Steel SC
P0200.016-004-SC	M1,6	3.0	1.6	4	-	1.5	Steel SC
P0200.016-005-SC	M1,6	3.0	1.6	5	-	1.5	Steel SC
P0200.016-006-SC	M1,6	3.0	1.6	6	-	1.5	Steel SC
P0200.016-008-SC	M1,6	3.0	1.6	8	-	1.5	Steel SC
P0200.016-010-SC	M1,6	3.0	1.6	10	-	1.5	Steel SC
P0200.016-012-SC	M1,6	3.0	1.6	12	-	1.5	Steel SC
P0200.016-014-SC	M1,6	3.0	1.6	14	-	1.5	Steel SC
P0200.016-016-SC	M1,6	3.0	1.6	16	-	1.5	Steel SC
P0200.020-003-SC	M 2	3.8	2	3	-	1.5	Steel SC
P0200.020-004-SC	M 2	3.8	2	4	-	1.5	Steel SC
P0200.020-005-SC	M 2	3.8	2	5	-	1.5	Steel SC
P0200.020-006-SC	M 2	3.8	2	6	-	1.5	Steel SC
P0200.020-008-SC	M 2	3.8	2	8	-	1.5	Steel SC
P0200.020-010-SC	M 2	3.8	2	10	-	1.5	Steel SC
P0200.020-012-SC	M 2	3.8	2	12	-	1.5	Steel SC
P0200.020-014-SC	M 2	3.8	2	14	-	1.5	Steel SC
P0200.020-016-SC	M 2	3.8	2	16	-	1.5	Steel SC
P0200.020-018-SC	M 2	3.8	2	18	-	1.5	Steel SC
P0200.020-020-SC	M 2	3.8	2	20	-	1.5	Steel SC
P0200.025-004-SC	M2,5	4.5	2.5	4	-	2	Steel SC
P0200.025-005-SC	M2,5	4.5	2.5	5	-	2	Steel SC
P0200.025-006-SC	M2,5	4.5	2.5	6	-	2	Steel SC
P0200.025-008-SC	M2,5	4.5	2.5	8	-	2	Steel SC
P0200.025-010-SC	M2,5	4.5	2.5	10	-	2	Steel SC
P0200.025-012-SC	M2,5	4.5	2.5	12	-	2	Steel SC
P0200.025-014-SC	M2,5	4.5	2.5	14	-	2	Steel SC
P0200.025-016-SC	M2,5	4.5	2.5	16	-	2	Steel SC
P0200.025-018-SC	M2,5	4.5	2.5	18	-	2	Steel SC
P0200.025-020-SC	M2,5	4.5	2.5	20	-	2	Steel SC
P0200.025-022-SC	M2,5	4.5	2.5	22	-	2	Steel SC
P0200.025-025-SC	M2,5	4.5	2.5	25	-	2	Steel SC
P0200.030-004-SC	M 3	5.5	3	4	-	2.5	Steel SC



STANDARD SCREWS

Order No.	d <sub>1</sub>	d <sub>2</sub>	h <sub>1</sub>	l <sub>1</sub>	l <sub>2</sub>	A/F	Material
P0200.030-005-SC	M 3	5.5	3	5	-	2.5	Steel SC
P0200.030-006-SC	M 3	5.5	3	6	-	2.5	Steel SC
P0200.030-008-SC	M 3	5.5	3	8	-	2.5	Steel SC
P0200.030-010-SC	M 3	5.5	3	10	-	2.5	Steel SC
P0200.030-012-SC	M 3	5.5	3	12	-	2.5	Steel SC
P0200.030-014-SC	M 3	5.5	3	14	-	2.5	Steel SC
P0200.030-016-SC	M 3	5.5	3	16	-	2.5	Steel SC
P0200.030-018-SC	M 3	5.5	3	18	-	2.5	Steel SC
P0200.030-020-SC	M 3	5.5	3	20	18	2.5	Steel SC
P0200.030-025-SC	M 3	5.5	3	25	18	2.5	Steel SC
P0200.030-030-SC	M 3	5.5	3	30	18	2.5	Steel SC
P0200.030-035-SC	M 3	5.5	3	35	18	2.5	Steel SC
P0200.030-040-SC	M 3	5.5	3	40	18	2.5	Steel SC
P0200.030-045-SC	M 3	5.5	3	45	18	2.5	Steel SC
P0200.030-050-SC	M 3	5.5	3	50	18	2.5	Steel SC
P0200.040-005-SC	M 4	7	4	5	-	3	Steel SC
P0200.040-006-SC	M 4	7	4	6	-	3	Steel SC
P0200.040-008-SC	M 4	7	4	8	-	3	Steel SC
P0200.040-010-SC	M 4	7	4	10	-	3	Steel SC
P0200.040-012-SC	M 4	7	4	12	-	3	Steel SC
P0200.040-014-SC	M 4	7	4	14	-	3	Steel SC
P0200.040-016-SC	M 4	7	4	16	-	3	Steel SC
P0200.040-018-SC	M 4	7	4	18	-	3	Steel SC
P0200.040-020-SC	M 4	7	4	20	20	3	Steel SC
P0200.040-025-SC	M 4	7	4	25	20	3	Steel SC
P0200.040-030-SC	M 4	7	4	30	20	3	Steel SC
P0200.040-035-SC	M 4	7	4	35	20	3	Steel SC
P0200.040-040-SC	M 4	7	4	40	20	3	Steel SC
P0200.040-045-SC	M 4	7	4	45	20	3	Steel SC
P0200.040-050-SC	M 4	7	4	50	20	3	Steel SC
P0200.040-055-SC	M 4	7	4	55	20	3	Steel SC
P0200.040-060-SC	M 4	7	4	60	20	3	Steel SC
P0200.040-070-SC	M 4	7	4	70	20	3	Steel SC
P0200.040-075-SC	M 4	7	4	75	20	3	Steel SC
P0200.050-006-SC	M 5	8.5	5	6	-	4	Steel SC
P0200.050-008-SC	M 5	8.5	5	8	-	4	Steel SC
P0200.050-010-SC	M 5	8.5	5	10	-	4	Steel SC
P0200.050-012-SC	M 5	8.5	5	12	-	4	Steel SC
P0200.050-014-SC	M 5	8.5	5	14	-	4	Steel SC
P0200.050-016-SC	M 5	8.5	5	16	-	4	Steel SC
P0200.050-018-SC	M 5	8.5	5	18	-	4	Steel SC
P0200.050-020-SC	M 5	8.5	5	20	-	4	Steel SC
P0200.050-025-SC	M 5	8.5	5	25	22	4	Steel SC
P0200.050-030-SC	M 5	8.5	5	30	22	4	Steel SC
P0200.050-035-SC	M 5	8.5	5	35	22	4	Steel SC
P0200.050-040-SC	M 5	8.5	5	40	22	4	Steel SC
P0200.050-045-SC	M 5	8.5	5	45	22	4	Steel SC
P0200.050-050-SC	M 5	8.5	5	50	22	4	Steel SC
P0200.050-055-SC	M 5	8.5	5	55	22	4	Steel SC
P0200.050-060-SC	M 5	8.5	5	60	22	4	Steel SC
P0200.050-065-SC	M 5	8.5	5	65	22	4	Steel SC
P0200.050-070-SC	M 5	8.5	5	70	22	4	Steel SC
P0200.050-080-SC	M 5	8.5	5	80	22	4	Steel SC
P0200.050-090-SC	M 5	8.5	5	90	22	4	Steel SC
P0200.050-100-SC	M 5	8.5	5	100	22	4	Steel SC
P0200.060-006-SC	M 6	10	6	6	-	5	Steel SC
P0200.060-008-SC	M 6	10	6	8	-	5	Steel SC
P0200.060-010-SC	M 6	10	6	10	-	5	Steel SC
P0200.060-012-SC	M 6	10	6	12	-	5	Steel SC
P0200.060-014-SC	M 6	10	6	14	-	5	Steel SC
P0200.060-016-SC	M 6	10	6	16	-	5	Steel SC
P0200.060-018-SC	M 6	10	6	18	-	5	Steel SC
P0200.060-020-SC	M 6	10	6	20	-	5	Steel SC
P0200.060-025-SC	M 6	10	6	25	24	5	Steel SC
P0200.060-030-SC	M 6	10	6	30	24	5	Steel SC
P0200.060-035-SC	M 6	10	6	35	24	5	Steel SC
P0200.060-040-SC	M 6	10	6	40	24	5	Steel SC
P0200.060-045-SC	M 6	10	6	45	24	5	Steel SC
P0200.060-050-SC	M 6	10	6	50	24	5	Steel SC



# Socket Cap Screws

Steel - self-colour

# Standard Screws



Order No.	d <sub>1</sub>	d <sub>2</sub>	h <sub>1</sub>	l <sub>1</sub>	l <sub>2</sub>	A/F	Material
P0200.060-055-SC	M 6	10	6	55	24	5	Steel SC
P0200.060-060-SC	M 6	10	6	60	24	5	Steel SC
P0200.060-065-SC	M 6	10	6	65	24	5	Steel SC
P0200.060-070-SC	M 6	10	6	70	24	5	Steel SC
P0200.060-080-SC	M 6	10	6	80	24	5	Steel SC
P0200.060-090-SC	M 6	10	6	90	24	5	Steel SC
P0200.060-100-SC	M 6	10	6	100	24	5	Steel SC
P0200.060-110-SC	M 6	10	6	110	24	5	Steel SC
P0200.060-120-SC	M 6	10	6	120	24	5	Steel SC
P0200.060-130-SC	M 6	10	6	130	24	5	Steel SC
P0200.060-140-SC	M 6	10	6	140	24	5	Steel SC
P0200.060-150-SC	M 6	10	6	150	24	5	Steel SC
P0200.080-010-SC	M 8	13	8	10	-	6	Steel SC
P0200.080-012-SC	M 8	13	8	12	-	6	Steel SC
P0200.080-014-SC	M 8	13	8	14	-	6	Steel SC
P0200.080-016-SC	M 8	13	8	16	-	6	Steel SC
P0200.080-018-SC	M 8	13	8	18	-	6	Steel SC
P0200.080-020-SC	M 8	13	8	20	-	6	Steel SC
P0200.080-025-SC	M 8	13	8	25	-	6	Steel SC
P0200.080-030-SC	M 8	13	8	30	28	6	Steel SC
P0200.080-035-SC	M 8	13	8	35	28	6	Steel SC
P0200.080-040-SC	M 8	13	8	40	28	6	Steel SC
P0200.080-045-SC	M 8	13	8	45	28	6	Steel SC
P0200.080-050-SC	M 8	13	8	50	28	6	Steel SC
P0200.080-055-SC	M 8	13	8	55	28	6	Steel SC
P0200.080-060-SC	M 8	13	8	60	28	6	Steel SC
P0200.080-065-SC	M 8	13	8	65	28	6	Steel SC
P0200.080-070-SC	M 8	13	8	70	28	6	Steel SC
P0200.080-080-SC	M 8	13	8	80	28	6	Steel SC
P0200.080-090-SC	M 8	13	8	90	28	6	Steel SC
P0200.080-100-SC	M 8	13	8	100	28	6	Steel SC
P0200.080-110-SC	M 8	13	8	110	28	6	Steel SC
P0200.080-120-SC	M 8	13	8	120	28	6	Steel SC
P0200.080-130-SC	M 8	13	8	130	28	6	Steel SC
P0200.080-140-SC	M 8	13	8	140	28	6	Steel SC
P0200.080-150-SC	M 8	13	8	150	28	6	Steel SC
P0200.080-160-SC	M 8	13	8	160	28	6	Steel SC
P0200.080-170-SC	M 8	13	8	170	28	6	Steel SC
P0200.080-180-SC	M 8	13	8	180	28	6	Steel SC
P0200.080-190-SC	M 8	13	8	190	28	6	Steel SC
P0200.080-200-SC	M 8	13	8	200	28	6	Steel SC
P0200.100-012-SC	M10	16	10	12	-	8	Steel SC
P0200.100-016-SC	M10	16	10	16	-	8	Steel SC
P0200.100-018-SC	M10	16	10	18	-	8	Steel SC
P0200.100-020-SC	M10	16	10	20	-	8	Steel SC
P0200.100-025-SC	M10	16	10	25	-	8	Steel SC
P0200.100-030-SC	M10	16	10	30	-	8	Steel SC
P0200.100-035-SC	M10	16	10	35	32	8	Steel SC
P0200.100-040-SC	M10	16	10	40	32	8	Steel SC
P0200.100-045-SC	M10	16	10	45	32	8	Steel SC
P0200.100-050-SC	M10	16	10	50	32	8	Steel SC
P0200.100-055-SC	M10	16	10	55	32	8	Steel SC
P0200.100-060-SC	M10	16	10	60	32	8	Steel SC
P0200.100-065-SC	M10	16	10	65	32	8	Steel SC
P0200.100-070-SC	M10	16	10	70	32	8	Steel SC
P0200.100-075-SC	M10	16	10	75	32	8	Steel SC
P0200.100-080-SC	M10	16	10	80	32	8	Steel SC
P0200.100-090-SC	M10	16	10	90	32	8	Steel SC
P0200.100-100-SC	M10	16	10	100	32	8	Steel SC
P0200.100-110-SC	M10	16	10	110	32	8	Steel SC
P0200.100-120-SC	M10	16	10	120	32	8	Steel SC
P0200.100-130-SC	M10	16	10	130	32	8	Steel SC
P0200.100-140-SC	M10	16	10	140	32	8	Steel SC
P0200.100-150-SC	M10	16	10	150	32	8	Steel SC
P0200.100-160-SC	M10	16	10	160	32	8	Steel SC
P0200.100-170-SC	M10	16	10	170	32	8	Steel SC
P0200.100-180-SC	M10	16	10	180	32	8	Steel SC
P0200.100-190-SC	M10	16	10	190	32	8	Steel SC
P0200.100-200-SC	M10	16	10	200	32	8	Steel SC

STANDARD SCREWS



STANDARD SCREWS

Order No.	d <sub>1</sub>	d <sub>2</sub>	h <sub>1</sub>	l <sub>1</sub>	l <sub>2</sub>	A/F	Material
P0200.120-016-SC	M12	18	12	16	-	10	Steel SC
P0200.120-020-SC	M12	18	12	20	-	10	Steel SC
P0200.120-025-SC	M12	18	12	25	-	10	Steel SC
P0200.120-030-SC	M12	18	12	30	-	10	Steel SC
P0200.120-035-SC	M12	18	12	35	-	10	Steel SC
P0200.120-040-SC	M12	18	12	40	36	10	Steel SC
P0200.120-045-SC	M12	18	12	45	36	10	Steel SC
P0200.120-050-SC	M12	18	12	50	36	10	Steel SC
P0200.120-055-SC	M12	18	12	55	36	10	Steel SC
P0200.120-060-SC	M12	18	12	60	36	10	Steel SC
P0200.120-065-SC	M12	18	12	65	36	10	Steel SC
P0200.120-070-SC	M12	18	12	70	36	10	Steel SC
P0200.120-080-SC	M12	18	12	80	36	10	Steel SC
P0200.120-090-SC	M12	18	12	90	36	10	Steel SC
P0200.120-100-SC	M12	18	12	100	36	10	Steel SC
P0200.120-110-SC	M12	18	12	110	36	10	Steel SC
P0200.120-120-SC	M12	18	12	120	36	10	Steel SC
P0200.120-130-SC	M12	18	12	130	36	10	Steel SC
P0200.120-140-SC	M12	18	12	140	36	10	Steel SC
P0200.120-150-SC	M12	18	12	150	36	10	Steel SC
P0200.120-160-SC	M12	18	12	160	36	10	Steel SC
P0200.120-170-SC	M12	18	12	170	36	10	Steel SC
P0200.120-180-SC	M12	18	12	180	36	10	Steel SC
P0200.120-190-SC	M12	18	12	190	36	10	Steel SC
P0200.120-200-SC	M12	18	12	200	36	10	Steel SC
P0200.140-020-SC	M14	21	14	20	-	12	Steel SC
P0200.140-025-SC	M14	21	14	25	-	12	Steel SC
P0200.140-030-SC	M14	21	14	30	-	12	Steel SC
P0200.140-035-SC	M14	21	14	35	-	12	Steel SC
P0200.140-040-SC	M14	21	14	40	-	12	Steel SC
P0200.140-045-SC	M14	21	14	45	40	12	Steel SC
P0200.140-050-SC	M14	21	14	50	40	12	Steel SC
P0200.140-055-SC	M14	21	14	55	40	12	Steel SC
P0200.140-060-SC	M14	21	14	60	40	12	Steel SC
P0200.140-065-SC	M14	21	14	65	40	12	Steel SC
P0200.140-070-SC	M14	21	14	70	40	12	Steel SC
P0200.140-080-SC	M14	21	14	80	40	12	Steel SC
P0200.140-090-SC	M14	21	14	90	40	12	Steel SC
P0200.140-100-SC	M14	21	14	100	40	12	Steel SC
P0200.140-110-SC	M14	21	14	110	40	12	Steel SC
P0200.140-120-SC	M14	21	14	120	40	12	Steel SC
P0200.140-130-SC	M14	21	14	130	40	12	Steel SC
P0200.140-140-SC	M14	21	14	140	40	12	Steel SC
P0200.140-150-SC	M14	21	14	150	40	12	Steel SC
P0200.140-160-SC	M14	21	14	160	40	12	Steel SC
P0200.140-170-SC	M14	21	14	170	40	12	Steel SC
P0200.140-180-SC	M14	21	14	180	40	12	Steel SC
P0200.140-190-SC	M14	21	14	190	40	12	Steel SC
P0200.140-200-SC	M14	21	14	200	40	12	Steel SC
P0200.160-020-SC	M16	24	16	20	-	14	Steel SC
P0200.160-025-SC	M16	24	16	25	-	14	Steel SC
P0200.160-030-SC	M16	24	16	30	-	14	Steel SC
P0200.160-035-SC	M16	24	16	35	-	14	Steel SC
P0200.160-040-SC	M16	24	16	40	-	14	Steel SC
P0200.160-045-SC	M16	24	16	45	-	14	Steel SC
P0200.160-050-SC	M16	24	16	50	44	14	Steel SC
P0200.160-055-SC	M16	24	16	55	44	14	Steel SC
P0200.160-060-SC	M16	24	16	60	44	14	Steel SC
P0200.160-065-SC	M16	24	16	65	44	14	Steel SC
P0200.160-070-SC	M16	24	16	70	44	14	Steel SC
P0200.016-080-SC	M16	24	16	80	44	14	Steel SC
P0200.160-090-SC	M16	24	16	90	44	14	Steel SC
P0200.160-100-SC	M16	24	16	100	44	14	Steel SC
P0200.160-110-SC	M16	24	16	110	44	14	Steel SC
P0200.160-120-SC	M16	24	16	120	44	14	Steel SC
P0200.160-130-SC	M16	24	16	130	44	14	Steel SC
P0200.160-140-SC	M16	24	16	140	44	14	Steel SC
P0200.160-150-SC	M16	24	16	150	44	14	Steel SC
P0200.160-160-SC	M16	24	16	160	44	14	Steel SC



# Socket Cap Screws

Steel - self-colour

# Standard Screws



Order No.	d <sub>1</sub>	d <sub>2</sub>	h <sub>1</sub>	l <sub>1</sub>	l <sub>2</sub>	A/F	Material
P0200.160-170-SC	M16	24	16	170	44	14	Steel SC
P0200.160-180-SC	M16	24	16	180	44	14	Steel SC
P0200.160-190-SC	M16	24	16	190	44	14	Steel SC
P0200.160-200-SC	M16	24	16	200	44	14	Steel SC
P0200.180-030-SC	M18	27	18	30	-	14	Steel SC
P0200.180-035-SC	M18	27	18	35	-	14	Steel SC
P0200.180-040-SC	M18	27	18	40	-	14	Steel SC
P0200.180-045-SC	M18	27	18	45	-	14	Steel SC
P0200.180-050-SC	M18	27	18	50	48	14	Steel SC
P0200.180-055-SC	M18	27	18	55	48	14	Steel SC
P0200.180-060-SC	M18	27	18	60	48	14	Steel SC
P0200.180-065-SC	M18	27	18	65	48	14	Steel SC
P0200.180-070-SC	M18	27	18	70	48	14	Steel SC
P0200.180-075-SC	M18	27	18	75	48	14	Steel SC
P0200.180-080-SC	M18	27	18	80	48	14	Steel SC
P0200.180-090-SC	M18	27	18	90	48	14	Steel SC
P0200.180-100-SC	M18	27	18	100	48	14	Steel SC
P0200.180-110-SC	M18	27	18	110	48	14	Steel SC
P0200.180-120-SC	M18	27	18	120	48	14	Steel SC
P0200.180-130-SC	M18	27	18	130	48	14	Steel SC
P0200.180-140-SC	M18	27	18	140	48	14	Steel SC
P0200.180-150-SC	M18	27	18	150	48	14	Steel SC
P0200.180-160-SC	M18	27	18	160	48	14	Steel SC
P0200.180-170-SC	M18	27	18	170	48	14	Steel SC
P0200.180-180-SC	M18	27	18	180	48	14	Steel SC
P0200.180-190-SC	M18	27	18	190	48	14	Steel SC
P0200.180-200-SC	M18	27	18	200	48	14	Steel SC
P0200.200-030-SC	M20	30	20	30	-	17	Steel SC
P0200.200-035-SC	M20	30	20	35	-	17	Steel SC
P0200.200-040-SC	M20	30	20	40	-	17	Steel SC
P0200.200-045-SC	M20	30	20	45	-	17	Steel SC
P0200.200-050-SC	M20	30	20	50	-	17	Steel SC
P0200.200-055-SC	M20	30	20	55	52	17	Steel SC
P0200.200-060-SC	M20	30	20	60	52	17	Steel SC
P0200.200-065-SC	M20	30	20	65	52	17	Steel SC
P0200.200-070-SC	M20	30	20	70	52	17	Steel SC
P0200.200-080-SC	M20	30	20	80	52	17	Steel SC
P0200.200-090-SC	M20	30	20	90	52	17	Steel SC
P0200.200-100-SC	M20	30	20	100	52	17	Steel SC
P0200.200-110-SC	M20	30	20	110	52	17	Steel SC
P0200.200-120-SC	M20	30	20	120	52	17	Steel SC
P0200.200-130-SC	M20	30	20	130	52	17	Steel SC
P0200.200-140-SC	M20	30	20	140	52	17	Steel SC
P0200.200-150-SC	M20	30	20	150	52	17	Steel SC
P0200.200-160-SC	M20	30	20	160	52	17	Steel SC
P0200.200-170-SC	M20	30	20	170	52	17	Steel SC
P0200.200-180-SC	M20	30	20	180	52	17	Steel SC
P0200.200-190-SC	M20	30	20	190	52	17	Steel SC
P0200.200-200-SC	M20	30	20	200	52	17	Steel SC
P0200.270-050-SC	M27	40	27	50	-	19	Steel SC
P0200.270-055-SC	M27	40	27	55	-	19	Steel SC
P0200.270-060-SC	M27	40	27	60	-	19	Steel SC
P0200.270-065-SC	M27	40	27	65	-	19	Steel SC
P0200.270-070-SC	M27	40	27	70	66	19	Steel SC
P0200.270-080-SC	M27	40	27	80	66	19	Steel SC
P0200.270-090-SC	M27	40	27	90	66	19	Steel SC
P0200.270-100-SC	M27	40	27	100	66	19	Steel SC
P0200.270-110-SC	M27	40	27	110	66	19	Steel SC
P0200.270-120-SC	M27	40	27	120	66	19	Steel SC
P0200.270-130-SC	M27	40	27	130	66	19	Steel SC
P0200.270-140-SC	M27	40	27	140	66	19	Steel SC
P0200.270-150-SC	M27	40	27	150	66	19	Steel SC
P0200.270-160-SC	M27	40	27	160	66	19	Steel SC
P0200.270-170-SC	M27	40	27	170	66	19	Steel SC
P0200.270-180-SC	M27	40	27	180	66	19	Steel SC
P0200.270-190-SC	M27	40	27	190	66	19	Steel SC
P0200.270-200-SC	M27	40	27	200	66	19	Steel SC
P0200.240-040-SC	M24	36	24	40	-	19	Steel SC
P0200.240-045-SC	M24	36	24	45	-	19	Steel SC

STANDARD SCREWS



STANDARD SCREWS

Order No.	d <sub>1</sub>	d <sub>2</sub>	h <sub>1</sub>	l <sub>1</sub>	l <sub>2</sub>	A/F	Material
P0200.240-050-SC	M24	36	24	50	-	19	Steel SC
P0200.240-055-SC	M24	36	24	55	-	19	Steel SC
P0200.240-060-SC	M24	36	24	60	-	19	Steel SC
P0200.240-065-SC	M24	36	24	65	60	19	Steel SC
P0200.240-070-SC	M24	36	24	70	60	19	Steel SC
P0200.240-080-SC	M24	36	24	80	60	19	Steel SC
P0200.240-090-SC	M24	36	24	90	60	19	Steel SC
P0200.240-100-SC	M24	36	24	100	60	19	Steel SC
P0200.240-110-SC	M24	36	24	110	60	19	Steel SC
P0200.240-120-SC	M24	36	24	120	60	19	Steel SC
P0200.240-130-SC	M24	36	24	130	60	19	Steel SC
P0200.240-140-SC	M24	36	24	140	60	19	Steel SC
P0200.240-150-SC	M24	36	24	150	60	19	Steel SC
P0200.240-160-SC	M24	36	24	160	60	19	Steel SC
P0200.240-170-SC	M24	36	24	170	60	19	Steel SC
P0200.240-180-SC	M24	36	24	180	60	19	Steel SC
P0200.240-190-SC	M24	36	24	190	60	19	Steel SC
P0200.240-200-SC	M24	36	24	200	60	19	Steel SC
P0200.300-050-SC	M30	45	30	50	-	22	Steel SC
P0200.300-055-SC	M30	45	30	55	-	22	Steel SC
P0200.300-060-SC	M30	45	30	60	-	22	Steel SC
P0200.300-065-SC	M30	45	30	65	-	22	Steel SC
P0200.300-070-SC	M30	45	30	70	-	22	Steel SC
P0200.300-080-SC	M30	45	30	80	72	22	Steel SC
P0200.300-090-SC	M30	45	30	90	72	22	Steel SC
P0200.300-100-SC	M30	45	30	100	72	22	Steel SC
P0200.300-110-SC	M30	45	30	110	72	22	Steel SC
P0200.300-120-SC	M30	45	30	120	72	22	Steel SC
P0200.300-130-SC	M30	45	30	130	72	22	Steel SC
P0200.300-140-SC	M30	45	30	140	72	22	Steel SC
P0200.300-150-SC	M30	45	30	150	72	22	Steel SC
P0200.300-160-SC	M30	45	30	160	72	22	Steel SC
P0200.300-170-SC	M30	45	30	170	72	22	Steel SC
P0200.300-180-SC	M30	45	30	180	72	22	Steel SC
P0200.300-190-SC	M30	45	30	190	72	22	Steel SC
P0200.300-200-SC	M30	45	30	200	72	22	Steel SC

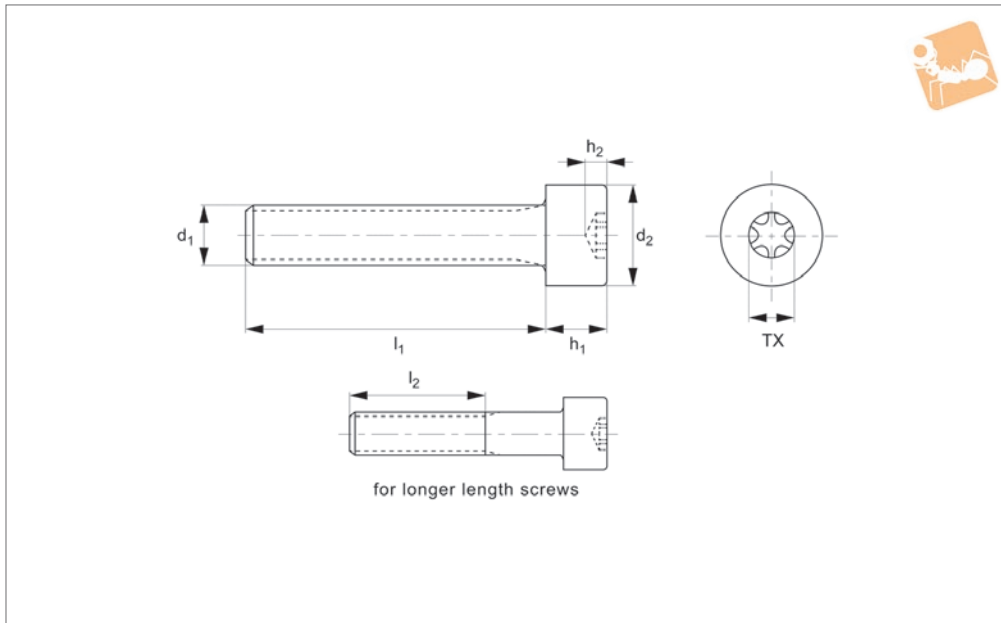




# TX Cap Screws- hexalobular drive

A2 stainless

Standard Screws



**P0202.A2**

STANDARD SCREWS

### Material

Stainless steel (A2 class 70, class 80 on request).

### Technical Notes

To ISO 14579. For the majority of screw

lengths the threads goes all the way to the head of the screw (i.e.  $l_1 = l_2$ ) less 2.5 thread pitches.

For longer length screws the threaded portion  $l_2 < l_1$ .

Order No.	d <sub>1</sub>	d <sub>2</sub>	h <sub>1</sub>	h <sub>2</sub>	l <sub>1</sub>	l <sub>2</sub>	TX
P0202.020-003-A2	M 2	3.8	2.0	1.0	3	-	TX- 6
P0202.020-004-A2	M 2	3.8	2.0	1.0	4	-	TX- 6
P0202.020-005-A2	M 2	3.8	2.0	1.0	5	-	TX- 6
P0202.020-006-A2	M 2	3.8	2.0	1.0	6	-	TX- 6
P0202.020-008-A2	M 2	3.8	2.0	1.0	8	-	TX- 6
P0202.020-010-A2	M 2	3.8	2.0	1.0	10	-	TX- 6
P0202.020-012-A2	M 2	3.8	2.0	1.0	12	-	TX- 6
P0202.020-014-A2	M 2	3.8	2.0	1.0	14	-	TX- 6
P0202.020-016-A2	M 2	3.8	2.0	1.0	16	-	TX- 6
P0202.020-018-A2	M 2	3.8	2.0	1.0	18	16	TX- 6
P0202.020-020-A2	M 2	3.8	2.0	1.0	20	16	TX- 6
P0202.025-003-A2	M2,5	4.5	2.5	1.1	3	-	TX- 8
P0202.025-004-A2	M2,5	4.5	2.5	1.1	4	-	TX- 8
P0202.025-005-A2	M2,5	4.5	2.5	1.1	5	-	TX- 8
P0202.025-006-A2	M2,5	4.5	2.5	1.1	6	-	TX- 8
P0202.025-008-A2	M2,5	4.5	2.5	1.1	8	-	TX- 8
P0202.025-010-A2	M2,5	4.5	2.5	1.1	10	-	TX- 8
P0202.025-012-A2	M2,5	4.5	2.5	1.1	12	-	TX- 8
P0202.025-014-A2	M2,5	4.5	2.5	1.1	14	-	TX- 8
P0202.025-016-A2	M2,5	4.5	2.5	1.1	16	-	TX- 8
P0202.025-018-A2	M2,5	4.5	2.5	1.1	18	17	TX- 8
P0202.025-020-A2	M2,5	4.5	2.5	1.1	20	17	TX- 8
P0202.030-004-A2	M 3	5.5	3	1.3	4	-	TX- 10
P0202.030-005-A2	M 3	5.5	3	1.3	5	-	TX- 10
P0202.030-006-A2	M 3	5.5	3	1.3	6	-	TX- 10
P0202.030-008-A2	M 3	5.5	3	1.3	8	-	TX- 10
P0202.030-010-A2	M 3	5.5	3	1.3	10	-	TX- 10
P0202.030-012-A2	M 3	5.5	3	1.3	12	-	TX- 10
P0202.030-014-A2	M 3	5.5	3	1.3	14	-	TX- 10
P0202.030-016-A2	M 3	5.5	3	1.3	16	-	TX- 10
P0202.030-018-A2	M 3	5.5	3	1.3	18	-	TX- 10
P0202.030-020-A2	M 3	5.5	3	1.3	20	18	TX- 10
P0202.030-022-A2	M 3	5.5	3	1.3	22	18	TX- 10



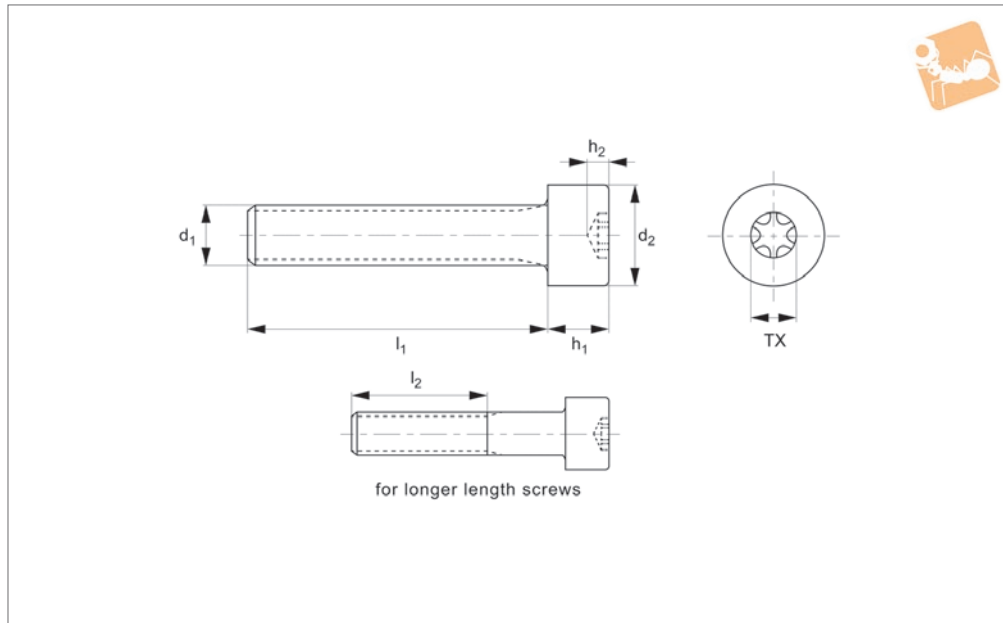
Order No.	d <sub>1</sub>	d <sub>2</sub>	h <sub>1</sub>	h <sub>2</sub>	l <sub>1</sub>	l <sub>2</sub>	TX
P0202.030-025-A2	M 3	5.5	3	1.3	25	18	TX- 10
P0202.030-030-A2	M 3	5.5	3	1.3	30	18	TX- 10
P0202.040-005-A2	M 4	7.0	4	2.0	5	-	TX- 20
P0202.040-006-A2	M 4	7.0	4	2.0	6	-	TX- 20
P0202.040-008-A2	M 4	7.0	4	2.0	8	-	TX- 20
P0202.040-010-A2	M 4	7.0	4	2.0	10	-	TX- 20
P0202.040-012-A2	M 4	7.0	4	2.0	12	-	TX- 20
P0202.040-014-A2	M 4	7.0	4	2.0	14	-	TX- 20
P0202.040-016-A2	M 4	7.0	4	2.0	16	-	TX- 20
P0202.040-018-A2	M 4	7.0	4	2.0	18	-	TX- 20
P0202.040-020-A2	M 4	7.0	4	2.0	20	-	TX- 20
P0202.040-022-A2	M 4	7.0	4	2.0	22	20	TX- 20
P0202.040-025-A2	M 4	7.0	4	2.0	25	20	TX- 20
P0202.040-030-A2	M 4	7.0	4	2.0	30	20	TX- 20
P0202.040-035-A2	M 4	7.0	4	2.0	35	20	TX- 20
P0202.040-040-A2	M 4	7.0	4	2.0	40	20	TX- 20
P0202.040-045-A2	M 4	7.0	4	2.0	45	20	TX- 20
P0202.040-050-A2	M 4	7.0	4	2.0	50	20	TX- 20
P0202.040-060-A2	M 4	7.0	4	2.0	60	20	TX- 20
P0202.050-006-A2	M 5	8.5	5	2.5	6	-	TX- 25
P0202.050-008-A2	M 5	8.5	5	2.5	8	-	TX- 25
P0202.050-010-A2	M 5	8.5	5	2.5	10	-	TX- 25
P0202.050-012-A2	M 5	8.5	5	2.5	12	-	TX- 25
P0202.050-014-A2	M 5	8.5	5	2.5	30	-	TX- 25
P0202.050-016-A2	M 5	8.5	5	2.5	35	-	TX- 25
P0202.050-018-A2	M 5	8.5	5	2.5	40	-	TX- 25
P0202.050-020-A2	M 5	8.5	5	2.5	45	-	TX- 25
P0202.050-022-A2	M 5	8.5	5	2.5	50	-	TX- 25
P0202.050-025-A2	M 5	8.5	5	2.5	60	22	TX- 25
P0202.050-030-A2	M 5	8.5	5	2.5	30	22	TX- 25
P0202.050-035-A2	M 5	8.5	5	2.5	35	22	TX- 25
P0202.050-040-A2	M 5	8.5	5	2.5	40	22	TX- 25
P0202.050-045-A2	M 5	8.5	5	2.5	45	22	TX- 25
P0202.050-050-A2	M 5	8.5	5	2.5	50	22	TX- 25
P0202.050-060-A2	M 5	8.5	5	2.5	60	22	TX- 25
P0202.060-006-A2	M 6	10	6	3.0	6	-	TX- 30
P0202.060-008-A2	M 6	10	6	3.0	8	-	TX- 30
P0202.060-010-A2	M 6	10	6	3.0	10	-	TX- 30
P0202.060-012-A2	M 6	10	6	3.0	12	-	TX- 30
P0202.060-014-A2	M 6	10	6	3.0	30	-	TX- 30
P0202.060-016-A2	M 6	10	6	3.0	35	-	TX- 30
P0202.060-018-A2	M 6	10	6	3.0	40	-	TX- 30
P0202.060-020-A2	M 6	10	6	3.0	45	-	TX- 30
P0202.060-022-A2	M 6	10	6	3.0	50	-	TX- 30
P0202.060-025-A2	M 6	10	6	3.0	60	24	TX- 30
P0202.060-030-A2	M 6	10	6	3.0	30	24	TX- 30
P0202.060-035-A2	M 6	10	6	3.0	35	24	TX- 30
P0202.060-040-A2	M 6	10	6	3.0	40	24	TX- 30
P0202.060-045-A2	M 6	10	6	3.0	45	24	TX- 30
P0202.060-050-A2	M 6	10	6	3.0	50	24	TX- 30
P0202.060-060-A2	M 6	10	6	3.0	60	24	TX- 30
P0202.080-016-A2	M 8	13	8	4.0	16	-	TX- 45
P0202.080-018-A2	M 8	13	8	4.0	18	-	TX- 45
P0202.080-020-A2	M 8	13	8	4.0	20	-	TX- 45
P0202.080-022-A2	M 8	13	8	4.0	22	-	TX- 45
P0202.080-025-A2	M 8	13	8	4.0	25	-	TX- 45
P0202.080-030-A2	M 8	13	8	4.0	30	28	TX- 45
P0202.080-035-A2	M 8	13	8	4.0	35	28	TX- 45
P0202.080-040-A2	M 8	13	8	4.0	40	28	TX- 45
P0202.080-045-A2	M 8	13	8	4.0	45	28	TX- 45
P0202.080-050-A2	M 8	13	8	4.0	50	28	TX- 45
P0202.080-060-A2	M 8	13	8	4.0	60	28	TX- 45



# TX Cap Screws- hexalobular drive

A4 stainless

Standard Screws



**P0202.A4**

STANDARD SCREWS

### Material

Stainless steel (A4 class 70, class 80 on request).

### Technical Notes

To ISO 14579. For the majority of screw

lengths the threads goes all the way to the head of the screw (i.e.  $l_1 = l_2$ ) less 2.5 thread pitches.

For longer length screws the threaded portion  $l_2 < l_1$ .

Order No.	d <sub>1</sub>	d <sub>2</sub>	h <sub>1</sub>	h <sub>2</sub>	l <sub>1</sub>	l <sub>2</sub>	TX
P0202.020-003-A4	M 2	3.8	2.0	1.0	3	-	TX- 6
P0202.020-004-A4	M 2	3.8	2.0	1.0	4	-	TX- 6
P0202.020-005-A4	M 2	3.8	2.0	1.0	5	-	TX- 6
P0202.020-006-A4	M 2	3.8	2.0	1.0	6	-	TX- 6
P0202.020-008-A4	M 2	3.8	2.0	1.0	8	-	TX- 6
P0202.020-010-A4	M 2	3.8	2.0	1.0	10	-	TX- 6
P0202.020-012-A4	M 2	3.8	2.0	1.0	12	-	TX- 6
P0202.020-014-A4	M 2	3.8	2.0	1.0	14	-	TX- 6
P0202.020-016-A4	M 2	3.8	2.0	1.0	16	-	TX- 6
P0202.020-018-A4	M 2	3.8	2.0	1.0	18	16	TX- 6
P0202.020-020-A4	M 2	3.8	2.0	1.0	20	16	TX- 6
P0202.025-003-A4	M2,5	4.5	2.5	1.1	3	-	TX- 8
P0202.025-004-A4	M2,5	4.5	2.5	1.1	4	-	TX- 8
P0202.025-005-A4	M2,5	4.5	2.5	1.1	5	-	TX- 8
P0202.025-006-A4	M2,5	4.5	2.5	1.1	6	-	TX- 8
P0202.025-008-A4	M2,5	4.5	2.5	1.1	8	-	TX- 8
P0202.025-010-A4	M2,5	4.5	2.5	1.1	10	-	TX- 8
P0202.025-012-A4	M2,5	4.5	2.5	1.1	12	-	TX- 8
P0202.025-014-A4	M2,5	4.5	2.5	1.1	14	-	TX- 8
P0202.025-016-A4	M2,5	4.5	2.5	1.1	16	-	TX- 8
P0202.025-018-A4	M2,5	4.5	2.5	1.1	18	17	TX- 8
P0202.025-020-A4	M2,5	4.5	2.5	1.1	20	17	TX- 8
P0202.030-004-A4	M 3	5.5	3	1.3	4	-	TX- 10
P0202.030-005-A4	M 3	5.5	3	1.3	5	-	TX- 10
P0202.030-006-A4	M 3	5.5	3	1.3	6	-	TX- 10
P0202.030-008-A4	M 3	5.5	3	1.3	8	-	TX- 10
P0202.030-010-A4	M 3	5.5	3	1.3	10	-	TX- 10
P0202.030-012-A4	M 3	5.5	3	1.3	12	-	TX- 10
P0202.030-014-A4	M 3	5.5	3	1.3	14	-	TX- 10
P0202.030-016-A4	M 3	5.5	3	1.3	16	-	TX- 10
P0202.030-018-A4	M 3	5.5	3	1.3	18	-	TX- 10
P0202.030-020-A4	M 3	5.5	3	1.3	20	18	TX- 10
P0202.030-022-A4	M 3	5.5	3	1.3	22	18	TX- 10

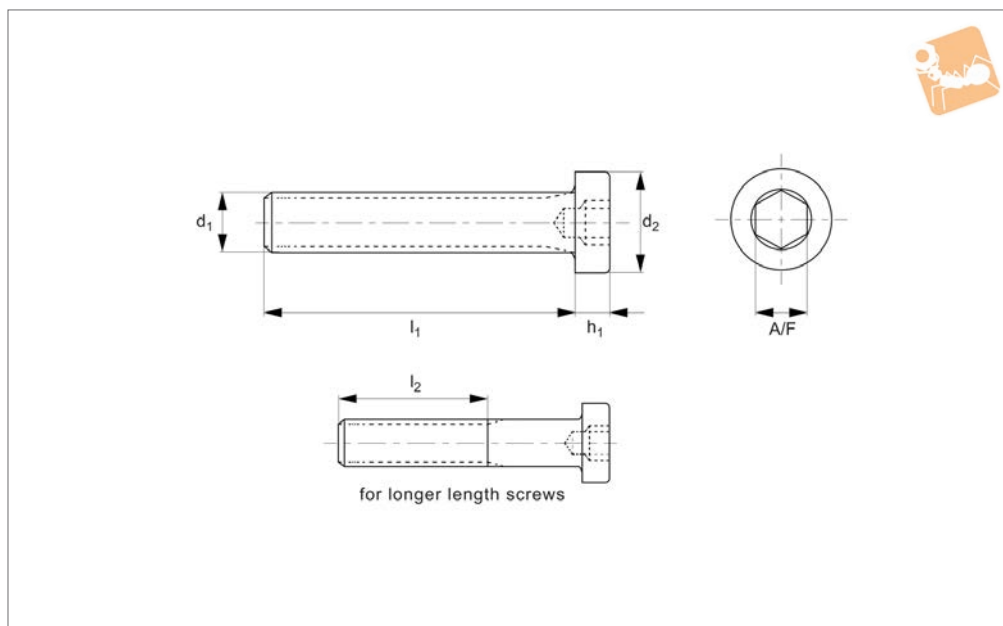


Order No.	d <sub>1</sub>	d <sub>2</sub>	h <sub>1</sub>	h <sub>2</sub>	l <sub>1</sub>	l <sub>2</sub>	TX
P0202.030-025-A4	M 3	5.5	3	1.3	25	18	TX- 10
P0202.030-030-A4	M 3	5.5	3	1.3	30	18	TX- 10
P0202.040-005-A4	M 4	7.0	4	2.0	5	-	TX- 20
P0202.040-006-A4	M 4	7.0	4	2.0	6	-	TX- 20
P0202.040-008-A4	M 4	7.0	4	2.0	8	-	TX- 20
P0202.040-010-A4	M 4	7.0	4	2.0	10	-	TX- 20
P0202.040-012-A4	M 4	7.0	4	2.0	12	-	TX- 20
P0202.040-014-A4	M 4	7.0	4	2.0	14	-	TX- 20
P0202.040-016-A4	M 4	7.0	4	2.0	16	-	TX- 20
P0202.040-018-A4	M 4	7.0	4	2.0	18	-	TX- 20
P0202.040-020-A4	M 4	7.0	4	2.0	20	-	TX- 20
P0202.040-022-A4	M 4	7.0	4	2.0	22	20	TX- 20
P0202.040-025-A4	M 4	7.0	4	2.0	25	20	TX- 20
P0202.040-030-A4	M 4	7.0	4	2.0	30	20	TX- 20
P0202.040-035-A4	M 4	7.0	4	2.0	35	20	TX- 20
P0202.040-040-A4	M 4	7.0	4	2.0	40	20	TX- 20
P0202.040-045-A4	M 4	7.0	4	2.0	45	20	TX- 20
P0202.040-050-A4	M 4	7.0	4	2.0	50	20	TX- 20
P0202.040-060-A4	M 4	7.0	4	2.0	60	20	TX- 20
P0202.050-006-A4	M 5	8.5	5	2.5	6	-	TX- 25
P0202.050-008-A4	M 5	8.5	5	2.5	8	-	TX- 25
P0202.050-010-A4	M 5	8.5	5	2.5	10	-	TX- 25
P0202.050-012-A4	M 5	8.5	5	2.5	12	-	TX- 25
P0202.050-014-A4	M 5	8.5	5	2.5	30	-	TX- 25
P0202.050-016-A4	M 5	8.5	5	2.5	35	-	TX- 25
P0202.050-018-A4	M 5	8.5	5	2.5	40	-	TX- 25
P0202.050-020-A4	M 5	8.5	5	2.5	45	-	TX- 25
P0202.050-022-A4	M 5	8.5	5	2.5	50	-	TX- 25
P0202.050-025-A4	M 5	8.5	5	2.5	60	22	TX- 25
P0202.050-030-A4	M 5	8.5	5	2.5	30	22	TX- 25
P0202.050-035-A4	M 5	8.5	5	2.5	35	22	TX- 25
P0202.050-040-A4	M 5	8.5	5	2.5	40	22	TX- 25
P0202.050-045-A4	M 5	8.5	5	2.5	45	22	TX- 25
P0202.050-050-A4	M 5	8.5	5	2.5	50	22	TX- 25
P0202.050-060-A4	M 5	8.5	5	2.5	60	22	TX- 25
P0202.060-006-A4	M 6	10	6	3.0	6	-	TX- 30
P0202.060-008-A4	M 6	10	6	3.0	8	-	TX- 30
P0202.060-010-A4	M 6	10	6	3.0	10	-	TX- 30
P0202.060-012-A4	M 6	10	6	3.0	12	-	TX- 30
P0202.060-014-A4	M 6	10	6	3.0	30	-	TX- 30
P0202.060-016-A4	M 6	10	6	3.0	35	-	TX- 30
P0202.060-018-A4	M 6	10	6	3.0	40	-	TX- 30
P0202.060-020-A4	M 6	10	6	3.0	45	-	TX- 30
P0202.060-022-A4	M 6	10	6	3.0	50	-	TX- 30
P0202.060-025-A4	M 6	10	6	3.0	60	24	TX- 30
P0202.060-030-A4	M 6	10	6	3.0	30	24	TX- 30
P0202.060-035-A4	M 6	10	6	3.0	35	24	TX- 30
P0202.060-040-A4	M 6	10	6	3.0	40	24	TX- 30
P0202.060-045-A4	M 6	10	6	3.0	45	24	TX- 30
P0202.060-050-A4	M 6	10	6	3.0	50	24	TX- 30
P0202.060-060-A4	M 6	10	6	3.0	60	24	TX- 30
P0202.080-016-A4	M 8	13	8	4.0	16	-	TX- 45
P0202.080-018-A4	M 8	13	8	4.0	18	-	TX- 45
P0202.080-020-A4	M 8	13	8	4.0	20	-	TX- 45
P0202.080-022-A4	M 8	13	8	4.0	22	-	TX- 45
P0202.080-025-A4	M 8	13	8	4.0	25	-	TX- 45
P0202.080-030-A4	M 8	13	8	4.0	30	28	TX- 45
P0202.080-035-A4	M 8	13	8	4.0	35	28	TX- 45
P0202.080-040-A4	M 8	13	8	4.0	40	28	TX- 45
P0202.080-045-A4	M 8	13	8	4.0	45	28	TX- 45
P0202.080-050-A4	M 8	13	8	4.0	50	28	TX- 45
P0202.080-060-A4	M 8	13	8	4.0	60	28	TX- 45

# Low Head Cap Screws

Low head - A2 stainless

Standard Screws



**P0205.A2**

STANDARD SCREWS

### Material

Stainless steel A2.

lengths the threads goes all the way to the head of the screw (i.e.  $l_1 = l_2$ ).

See technical page for tightening torques.

### Technical Notes

To DIN 7984. For the majority of screw

For longer length screws the threaded portion  $l_2 < l_1$ .

Order No.	$d_1$	$d_2$	$h_1$	$l_1$	$l_2$	A/F	Material
P0205.030-005-A2	M 3	5.5	2	5	-	2	A2 s/s
P0205.030-006-A2	M 3	5.5	2	6	-	2	A2 s/s
P0205.030-008-A2	M 3	5.5	2	8	-	2	A2 s/s
P0205.030-010-A2	M 3	5.5	2	10	-	2	A2 s/s
P0205.030-012-A2	M 3	5.5	2	12	12	2	A2 s/s
P0205.030-016-A2	M 3	5.5	2	16	12	2	A2 s/s
P0205.030-020-A2	M 3	5.5	2	20	12	2	A2 s/s
P0205.030-025-A2	M 3	5.5	2	25	12	2	A2 s/s
P0205.030-030-A2	M 3	5.5	2	30	12	2	A2 s/s
P0205.030-035-A2	M 3	5.5	2	35	12	2	A2 s/s
P0205.030-040-A2	M 3	5.5	2	40	12	2	A2 s/s
P0205.040-006-A2	M 4	7	2.8	6	-	2.5	A2 s/s
P0205.040-008-A2	M 4	7	2.8	8	-	2.5	A2 s/s
P0205.040-010-A2	M 4	7	2.8	10	-	2.5	A2 s/s
P0205.040-012-A2	M 4	7	2.8	12	-	2.5	A2 s/s
P0205.040-014-A2	M 4	7	2.8	14	14	2.5	A2 s/s
P0205.040-016-A2	M 4	7	2.8	16	14	2.5	A2 s/s
P0205.040-020-A2	M 4	7	2.8	20	14	2.5	A2 s/s
P0205.040-025-A2	M 4	7	2.8	25	14	2.5	A2 s/s
P0205.040-030-A2	M 4	7	2.8	30	14	2.5	A2 s/s
P0205.040-035-A2	M 4	7	2.8	35	14	2.5	A2 s/s
P0205.040-040-A2	M 4	7	2.8	40	14	2.5	A2 s/s
P0205.050-006-A2	M 5	8.5	3.5	6	-	3	A2 s/s
P0205.050-008-A2	M 5	8.5	3.5	8	-	3	A2 s/s
P0205.050-010-A2	M 5	8.5	3.5	10	-	3	A2 s/s
P0205.050-012-A2	M 5	8.5	3.5	12	-	3	A2 s/s
P0205.050-014-A2	M 5	8.5	3.5	14	-	3	A2 s/s
P0205.050-016-A2	M 5	8.5	3.5	16	16	3	A2 s/s
P0205.050-018-A2	M 5	8.5	3.5	18	16	3	A2 s/s
P0205.050-020-A2	M 5	8.5	3.5	20	16	3	A2 s/s
P0205.050-025-A2	M 5	8.5	3.5	25	16	3	A2 s/s
P0205.050-030-A2	M 5	8.5	3.5	30	16	3	A2 s/s
P0205.050-035-A2	M 5	8.5	3.5	35	16	3	A2 s/s
P0205.050-040-A2	M 5	8.5	3.5	40	16	3	A2 s/s



STANDARD SCREWS

Order No.	d <sub>1</sub>	d <sub>2</sub>	h <sub>1</sub>	l <sub>1</sub>	l <sub>2</sub>	A/F	Material
P0205.050-045-A2	M 5	8.5	3.5	45	16	3	A2 s/s
P0205.050-050-A2	M 5	8.5	3.5	50	16	3	A2 s/s
P0205.050-060-A2	M 5	8.5	3.5	60	16	3	A2 s/s
P0205.050-070-A2	M 5	8.5	3.5	70	16	3	A2 s/s
P0205.060-008-A2	M 6	10	4	8	-	4	A2 s/s
P0205.060-010-A2	M 6	10	4	10	-	4	A2 s/s
P0205.060-012-A2	M 6	10	4	12	-	4	A2 s/s
P0205.060-016-A2	M 6	10	4	16	-	4	A2 s/s
P0205.060-020-A2	M 6	10	4	20	18	4	A2 s/s
P0205.060-025-A2	M 6	10	4	25	18	4	A2 s/s
P0205.060-030-A2	M 6	10	4	30	18	4	A2 s/s
P0205.060-035-A2	M 6	10	4	35	18	4	A2 s/s
P0205.060-040-A2	M 6	10	4	40	18	4	A2 s/s
P0205.060-045-A2	M 6	10	4	45	18	4	A2 s/s
P0205.060-050-A2	M 6	10	4	50	18	4	A2 s/s
P0205.060-055-A2	M 6	10	4	55	18	4	A2 s/s
P0205.060-060-A2	M 6	10	4	60	18	4	A2 s/s
P0205.060-070-A2	M 6	10	4	70	18	4	A2 s/s
P0205.080-010-A2	M 8	13	5	10	-	5	A2 s/s
P0205.080-012-A2	M 8	13	5	12	-	5	A2 s/s
P0205.080-016-A2	M 8	13	5	16	-	5	A2 s/s
P0205.080-020-A2	M 8	13	5	20	-	5	A2 s/s
P0205.080-025-A2	M 8	13	5	25	22	5	A2 s/s
P0205.080-030-A2	M 8	13	5	30	22	5	A2 s/s
P0205.080-035-A2	M 8	13	5	35	22	5	A2 s/s
P0205.080-040-A2	M 8	13	5	40	22	5	A2 s/s
P0205.080-045-A2	M 8	13	5	45	22	5	A2 s/s
P0205.080-050-A2	M 8	13	5	50	22	5	A2 s/s
P0205.080-055-A2	M 8	13	5	55	22	5	A2 s/s
P0205.080-060-A2	M 8	13	5	60	22	5	A2 s/s
P0205.080-070-A2	M 8	13	5	70	22	5	A2 s/s
P0205.080-080-A2	M 8	13	5	80	22	5	A2 s/s
P0205.080-090-A2	M 8	13	5	90	22	5	A2 s/s
P0205.080-100-A2	M 8	13	5	1000	22	5	A2 s/s
P0205.100-016-A2	M10	16	6	16	-	7	A2 s/s
P0205.100-020-A2	M10	16	6	20	-	7	A2 s/s
P0205.100-025-A2	M10	16	6	25	-	7	A2 s/s
P0205.100-030-A2	M10	16	6	30	26	7	A2 s/s
P0205.100-035-A2	M10	16	6	35	26	7	A2 s/s
P0205.100-040-A2	M10	16	6	40	26	7	A2 s/s
P0205.100-045-A2	M10	16	6	45	26	7	A2 s/s
P0205.100-050-A2	M10	16	6	50	26	7	A2 s/s
P0205.100-055-A2	M10	16	6	55	26	7	A2 s/s
P0205.100-060-A2	M10	16	6	60	26	7	A2 s/s
P0205.100-070-A2	M10	16	6	70	26	7	A2 s/s
P0205.100-080-A2	M10	16	6	80	26	7	A2 s/s
P0205.100-090-A2	M10	16	6	90	26	7	A2 s/s
P0205.100-100-A2	M10	16	6	100	26	7	A2 s/s
P0205.120-020-A2	M12	18	7	20	-	8	A2 s/s
P0205.120-025-A2	M12	18	7	25	-	8	A2 s/s
P0205.120-030-A2	M12	18	7	30	-	8	A2 s/s
P0205.120-035-A2	M12	18	7	35	30	8	A2 s/s
P0205.120-040-A2	M12	18	7	40	30	8	A2 s/s
P0205.120-045-A2	M12	18	7	45	30	8	A2 s/s
P0205.120-050-A2	M12	18	7	50	30	8	A2 s/s
P0205.120-055-A2	M12	18	7	55	30	8	A2 s/s
P0205.120-060-A2	M12	18	7	60	30	8	A2 s/s
P0205.120-070-A2	M12	18	7	70	30	8	A2 s/s
P0205.120-080-A2	M12	18	7	80	30	8	A2 s/s
P0205.120-090-A2	M12	18	7	90	30	8	A2 s/s
P0205.120-100-A2	M12	18	7	100	30	8	A2 s/s
P0205.160-025-A2	M16	24	9	25	-	12	A2 s/s
P0205.160-030-A2	M16	24	9	30	-	12	A2 s/s
P0205.160-035-A2	M16	24	9	35	-	12	A2 s/s
P0205.160-040-A2	M16	24	9	40	38	12	A2 s/s
P0205.160-045-A2	M16	24	9	45	38	12	A2 s/s
P0205.160-050-A2	M16	24	9	50	38	12	A2 s/s
P0205.160-055-A2	M16	24	9	55	38	12	A2 s/s
P0205.160-060-A2	M16	24	9	60	38	12	A2 s/s



# Low Head Cap Screws

Low head - A2 stainless

## Standard Screws



Order No.	d <sub>1</sub>	d <sub>2</sub>	h <sub>1</sub>	l <sub>1</sub>	l <sub>2</sub>	A/F	Material
P0205.160-070-A2	M16	24	9	70	38	12	A2 s/s
P0205.160-080-A2	M16	24	9	80	38	12	A2 s/s
P0205.160-100-A2	M16	24	9	100	38	12	A2 s/s
P0205.160-120-A2	M16	24	9	120	38	12	A2 s/s
P0205.160-150-A2	M16	24	9	150	38	12	A2 s/s
P0205.200-035-A2	M20	30	11	35	-	14	A2 s/s
P0205.200-040-A2	M20	30	11	40	-	14	A2 s/s
P0205.200-045-A2	M20	30	11	45	-	14	A2 s/s
P0205.200-050-A2	M20	30	11	50	46	14	A2 s/s
P0205.200-055-A2	M20	30	11	55	46	14	A2 s/s
P0205.200-060-A2	M20	30	11	60	46	14	A2 s/s
P0205.200-070-A2	M20	30	11	70	46	14	A2 s/s
P0205.200-080-A2	M20	30	11	80	46	14	A2 s/s
P0205.200-100-A2	M20	30	11	100	46	14	A2 s/s
P0205.200-120-A2	M20	30	11	120	46	14	A2 s/s
P0205.200-150-A2	M20	30	11	150	46	14	A2 s/s
P0205.240-050-A2	M24	36	14	50	-	19	A2 s/s
P0205.240-055-A2	M24	36	14	55	54	19	A2 s/s
P0205.240-060-A2	M24	36	14	60	54	19	A2 s/s
P0205.240-065-A2	M24	36	14	65	54	19	A2 s/s
P0205.240-070-A2	M24	36	14	70	54	19	A2 s/s
P0205.240-080-A2	M24	36	14	80	54	19	A2 s/s
P0205.240-090-A2	M24	36	14	90	54	19	A2 s/s
P0205.240-100-A2	M24	36	14	100	54	19	A2 s/s
P0205.240-110-A2	M24	36	14	110	54	19	A2 s/s
P0205.240-120-A2	M24	36	14	120	54	19	A2 s/s
P0205.240-130-A2	M24	36	14	130	54	19	A2 s/s
P0205.240-140-A2	M24	36	14	140	54	19	A2 s/s
P0205.240-150-A2	M24	36	14	150	54	19	A2 s/s

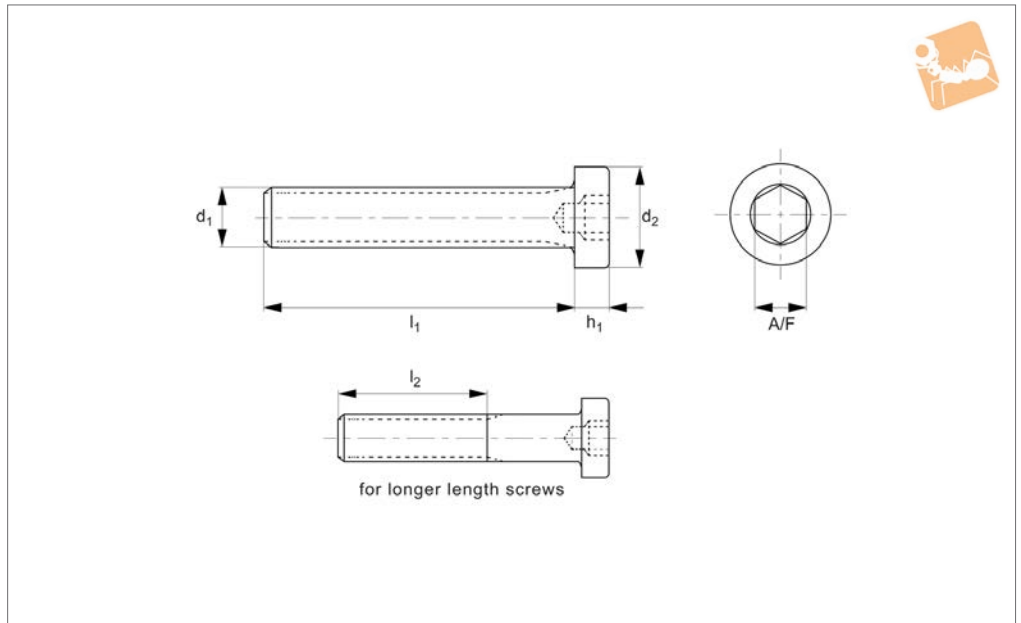
STANDARD SCREWS



STANDARD SCREWS



P0205.A4



Material

Stainless steel A4.

lengths the threads goes all the way to the head of the screw (i.e.  $l_1 = l_2$ ).

See technical page for tightening torques.

Technical Notes

To DIN 7984. For the majority of screw

For longer length screws the threaded portion  $l_2 < l_1$ .

Order No.	d <sub>1</sub>	d <sub>2</sub>	h <sub>1</sub>	l <sub>1</sub>	l <sub>2</sub>	A/F	Material
P0205.030-005-A4	M 3	5.5	2	5	-	2	A4 s/s
P0205.030-006-A4	M 3	5.5	2	6	-	2	A4 s/s
P0205.030-008-A4	M 3	5.5	2	8	-	2	A4 s/s
P0205.030-010-A4	M 3	5.5	2	10	-	2	A4 s/s
P0205.030-012-A4	M 3	5.5	2	12	-	2	A4 s/s
P0205.030-014-A4	M 3	5.5	2	14	12	2	A4 s/s
P0205.030-016-A4	M 3	5.5	2	16	12	2	A4 s/s
P0205.030-020-A4	M 3	5.5	2	20	12	2	A4 s/s
P0205.030-025-A4	M 3	5.5	2	25	12	2	A4 s/s
P0205.030-030-A4	M 3	5.5	2	30	12	2	A4 s/s
P0205.030-035-A4	M 3	5.5	2	35	12	2	A4 s/s
P0205.030-040-A4	M 3	5.5	2	40	12	2	A4 s/s
P0205.040-060-A4	M 4	7	2.8	6	-	2.5	A4 s/s
P0205.040-080-A4	M 4	7	2.8	8	-	2.5	A4 s/s
P0205.040-010-A4	M 4	7	2.8	10	-	2.5	A4 s/s
P0205.040-012-A4	M 4	7	2.8	12	-	2.5	A4 s/s
P0205.040-014-A4	M 4	7	2.8	14	14	2.5	A4 s/s
P0205.040-016-A4	M 4	7	2.8	16	14	2.5	A4 s/s
P0205.040-020-A4	M 4	7	2.8	20	14	2.5	A4 s/s
P0205.040-025-A4	M 4	7	2.8	25	14	2.5	A4 s/s
P0205.040-030-A4	M 4	7	2.8	30	14	2.5	A4 s/s
P0205.040-035-A4	M 4	7	2.8	35	14	2.5	A4 s/s
P0205.040-040-A4	M 4	7	2.8	40	14	2.5	A4 s/s
P0205.050-006-A4	M 5	8.5	3.5	6	-	3	A4 s/s
P0205.050-008-A4	M 5	8.5	3.5	8	-	3	A4 s/s
P0205.050-010-A4	M 5	8.5	3.5	10	-	3	A4 s/s
P0205.050-012-A4	M 5	8.5	3.5	12	-	3	A4 s/s
P0205.050-014-A4	M 5	8.5	3.5	14	-	3	A4 s/s
P0205.050-016-A4	M 5	8.5	3.5	16	16	3	A4 s/s
P0205.050-020-A4	M 5	8.5	3.5	20	16	3	A4 s/s
P0205.050-025-A4	M 5	8.5	3.5	25	16	3	A4 s/s
P0205.050-030-A4	M 5	8.5	3.5	30	16	3	A4 s/s
P0205.050-035-A4	M 5	8.5	3.5	35	16	3	A4 s/s
P0205.050-040-A4	M 5	8.5	3.5	40	16	3	A4 s/s





# Low Head Cap Screws

Low head - A4 stainless

# Standard Screws



Order No.	d <sub>1</sub>	d <sub>2</sub>	h <sub>1</sub>	l <sub>1</sub>	l <sub>2</sub>	A/F	Material
P0205.050-045-A4	M 5	8,5	3,5	45	16	3	A4 s/s
P0205.050-050-A4	M 5	8,5	3,5	50	16	3	A4 s/s
P0205.050-055-A4	M 5	8,5	3,5	55	16	3	A4 s/s
P0205.050-060-A4	M 5	8,5	3,5	60	16	3	A4 s/s
P0205.050-070-A4	M 5	8,5	3,5	70	16	3	A4 s/s
P0205.060-008-A4	M 6	10	4	8	-	4	A4 s/s
P0205.060-010-A4	M 6	10	4	10	-	4	A4 s/s
P0205.060-012-A4	M 6	10	4	12	-	4	A4 s/s
P0205.060-016-A4	M 6	10	4	16	-	4	A4 s/s
P0205.060-018-A4	M 6	10	4	18	18	4	A4 s/s
P0205.060-020-A4	M 6	10	4	20	18	4	A4 s/s
P0205.060-025-A4	M 6	10	4	25	18	4	A4 s/s
P0205.060-030-A4	M 6	10	4	30	18	4	A4 s/s
P0205.060-035-A4	M 6	10	4	35	18	4	A4 s/s
P0205.060-040-A4	M 6	10	4	40	18	4	A4 s/s
P0205.060-045-A4	M 6	10	4	45	18	4	A4 s/s
P0205.060-050-A4	M 6	10	4	50	18	4	A4 s/s
P0205.060-055-A4	M 6	10	4	55	18	4	A4 s/s
P0205.060-060-A4	M 6	10	4	60	18	4	A4 s/s
P0205.060-070-A4	M 6	10	4	70	18	4	A4 s/s
P0205.080-010-A4	M 8	13	5	10	-	5	A4 s/s
P0205.080-012-A4	M 8	13	5	12	-	5	A4 s/s
P0205.080-016-A4	M 8	13	5	16	-	5	A4 s/s
P0205.080-020-A4	M 8	13	5	20	-	5	A4 s/s
P0205.080-025-A4	M 8	13	5	25	22	5	A4 s/s
P0205.080-030-A4	M 8	13	5	30	22	5	A4 s/s
P0205.080-035-A4	M 8	13	5	35	22	5	A4 s/s
P0205.080-040-A4	M 8	13	5	40	22	5	A4 s/s
P0205.080-045-A4	M 8	13	5	45	22	5	A4 s/s
P0205.080-050-A4	M 8	13	5	50	22	5	A4 s/s
P0205.080-055-A4	M 8	13	5	55	22	5	A4 s/s
P0205.080-060-A4	M 8	13	5	60	22	5	A4 s/s
P0205.080-070-A4	M 8	13	5	70	22	5	A4 s/s
P0205.080-080-A4	M 8	13	5	80	22	5	A4 s/s
P0205.080-090-A4	M 8	13	5	90	22	5	A4 s/s
P0205.080-100-A4	M 8	13	5	100	22	5	A4 s/s
P0205.100-016-A4	M10	16	6	16	-	7	A4 s/s
P0205.100-020-A4	M10	16	6	20	-	7	A4 s/s
P0205.100-025-A4	M10	16	6	25	-	7	A4 s/s
P0205.100-030-A4	M10	16	6	30	26	7	A4 s/s
P0205.100-035-A4	M10	16	6	35	26	7	A4 s/s
P0205.100-040-A4	M10	16	6	40	26	7	A4 s/s
P0205.100-045-A4	M10	16	6	45	26	7	A4 s/s
P0205.100-050-A4	M10	16	6	50	26	7	A4 s/s
P0205.100-055-A4	M10	16	6	55	26	7	A4 s/s
P0205.100-060-A4	M10	16	6	60	26	7	A4 s/s
P0205.100-070-A4	M10	16	6	70	26	7	A4 s/s
P0205.100-080-A4	M10	16	6	80	26	7	A4 s/s
P0205.100-090-A4	M10	16	6	90	26	7	A4 s/s
P0205.100-100-A4	M10	16	6	100	26	7	A4 s/s
P0205.120-020-A4	M12	18	7	20	-	8	A4 s/s
P0205.120-025-A4	M12	18	7	25	-	8	A4 s/s
P0205.120-030-A4	M12	18	7	30	-	8	A4 s/s
P0205.120-035-A4	M12	18	7	35	30	8	A4 s/s
P0205.120-040-A4	M12	18	7	40	30	8	A4 s/s
P0205.120-045-A4	M12	18	7	45	30	8	A4 s/s
P0205.120-050-A4	M12	18	7	50	30	8	A4 s/s
P0205.120-055-A4	M12	18	7	55	30	8	A4 s/s
P0205.120-060-A4	M12	18	7	60	30	8	A4 s/s
P0205.120-070-A4	M12	18	7	70	30	8	A4 s/s
P0205.120-080-A4	M12	18	7	80	30	8	A4 s/s
P0205.120-090-A4	M12	18	7	90	30	8	A4 s/s
P0205.120-100-A4	M12	18	7	100	30	8	A4 s/s
P0205.160-025-A4	M16	24	9	25	-	12	A4 s/s
P0205.160-030-A4	M16	24	9	30	-	12	A4 s/s
P0205.160-035-A4	M16	24	9	35	-	12	A4 s/s
P0205.160-040-A4	M16	24	9	40	38	12	A4 s/s
P0205.160-045-A4	M16	24	9	45	38	12	A4 s/s
P0205.160-050-A4	M16	24	9	50	38	12	A4 s/s

STANDARD SCREWS



STANDARD SCREWS

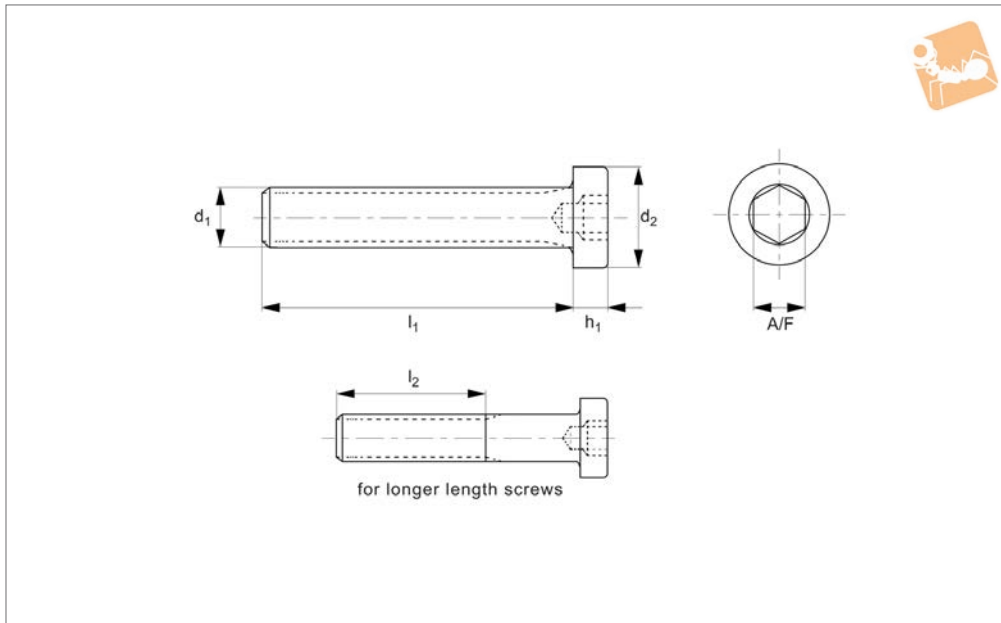
Order No.	d <sub>1</sub>	d <sub>2</sub>	h <sub>1</sub>	l <sub>1</sub>	l <sub>2</sub>	A/F	Material
P0205.160-055-A4	M16	24	9	55	38	12	A4 s/s
P0205.160-060-A4	M16	24	9	60	38	12	A4 s/s
P0205.160-070-A4	M16	24	9	70	38	12	A4 s/s
P0205.160-080-A4	M16	24	9	80	38	12	A4 s/s
P0205.160-090-A4	M16	24	9	90	38	12	A4 s/s
P0205.160-100-A4	M16	24	9	100	38	12	A4 s/s
P0205.160-110-A4	M16	24	9	110	38	12	A4 s/s
P0205.160-120-A4	M16	24	9	120	38	12	A4 s/s
P0205.160-130-A4	M16	24	9	130	38	12	A4 s/s
P0205.160-140-A4	M16	24	9	140	38	12	A4 s/s
P0205.160-150-A4	M16	24	9	150	38	12	A4 s/s
P0205.200-035-A4	M20	30	11	35	-	14	A4 s/s
P0205.200-040-A4	M20	30	11	40	-	14	A4 s/s
P0205.200-045-A4	M20	30	11	45	46	14	A4 s/s
P0205.200-050-A4	M20	30	11	50	46	14	A4 s/s
P0205.200-055-A4	M20	30	11	55	46	14	A4 s/s
P0205.200-060-A4	M20	30	11	60	46	14	A4 s/s
P0205.200-070-A4	M20	30	11	70	46	14	A4 s/s
P0205.200-080-A4	M20	30	11	80	46	14	A4 s/s
P0205.200-100-A4	M20	30	11	100	46	14	A4 s/s
P0205.200-110-A4	M20	30	11	110	46	14	A4 s/s
P0205.200-120-A4	M20	30	11	120	46	14	A4 s/s
P0205.200-130-A4	M20	30	11	130	46	14	A4 s/s
P0205.200-140-A4	M20	30	11	140	46	14	A4 s/s
P0205.200-150-A4	M20	30	11	150	46	14	A4 s/s



# Low Head Cap Screws

Low head - steel, zinc-plated

## Standard Screws



**P0205.ZP**

STANDARD SCREWS

### Material

Steel, zinc-plated (grade 8.8, (08.8)).

### Technical Notes

To DIN 7984. For the majority of screw

lengths the threads goes all the way to the head of the screw (i.e.  $l_1 = l_2$ ).

For longer length screws the threaded portion  $l_2 < l_1$ .

Order No.	$d_1$	$d_2$	$h_1$	$l_1$	$l_2$	A/F	Material
P0205.030-005-ZP	M 3	5.5	2	5	-	2	Steel ZP
P0205.030-006-ZP	M 3	5.5	2	6	-	2	Steel ZP
P0205.030-008-ZP	M 3	5.5	2	8	-	2	Steel ZP
P0205.030-010-ZP	M 3	5.5	2	10	-	2	Steel ZP
P0205.030-012-ZP	M 3	5.5	2	12	12	2	Steel ZP
P0205.030-016-ZP	M 3	5.5	2	16	12	2	Steel ZP
P0205.030-020-ZP	M 3	5.5	2	20	12	2	Steel ZP
P0205.030-025-ZP	M 3	5.5	2	25	12	2	Steel ZP
P0205.040-006-ZP	M 4	7	2.8	6	-	2.5	Steel ZP
P0205.040-008-ZP	M 4	7	2.8	8	-	2.5	Steel ZP
P0205.040-010-ZP	M 4	7	2.8	10	-	2.5	Steel ZP
P0205.040-012-ZP	M 4	7	2.8	12	-	2.5	Steel ZP
P0205.040-016-ZP	M 4	7	2.8	16	14	2.5	Steel ZP
P0205.040-020-ZP	M 4	7	2.8	20	14	2.5	Steel ZP
P0205.040-025-ZP	M 4	7	2.8	25	14	2.5	Steel ZP
P0205.040-030-ZP	M 4	7	2.8	30	14	2.5	Steel ZP
P0205.040-035-ZP	M 4	7	2.8	35	14	2.5	Steel ZP
P0205.040-040-ZP	M 4	7	2.8	40	14	2.5	Steel ZP
P0205.050-006-ZP	M 5	8.5	3.5	6	-	3	Steel ZP
P0205.050-008-ZP	M 5	8.5	3.5	8	-	3	Steel ZP
P0205.050-010-ZP	M 5	8.5	3.5	10	-	3	Steel ZP
P0205.050-012-ZP	M 5	8.5	3.5	12	-	3	Steel ZP
P0205.050-014-ZP	M 5	8.5	3.5	14	-	3	Steel ZP
P0205.050-016-ZP	M 5	8.5	3.5	16	16	3	Steel ZP
P0205.050-020-ZP	M 5	8.5	3.5	20	16	3	Steel ZP
P0205.050-025-ZP	M 5	8.5	3.5	25	16	3	Steel ZP
P0205.050-030-ZP	M 5	8.5	3.5	30	16	3	Steel ZP
P0205.050-035-ZP	M 5	8.5	3.5	35	16	3	Steel ZP
P0205.050-040-ZP	M 5	8.5	3.5	40	16	3	Steel ZP
P0205.050-045-ZP	M 5	8.5	3.5	45	16	3	Steel ZP
P0205.050-050-ZP	M 5	8.5	3.5	50	16	3	Steel ZP
P0205.050-060-ZP	M 5	8.5	3.5	60	16	3	Steel ZP
P0205.060-008-ZP	M 6	10	4	8	-	4	Steel ZP
P0205.060-010-ZP	M 6	10	4	10	-	4	Steel ZP



STANDARD SCREWS

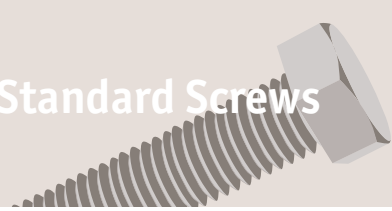
Order No.	d <sub>1</sub>	d <sub>2</sub>	h <sub>1</sub>	l <sub>1</sub>	l <sub>2</sub>	A/F	Material
P0205.060-012-ZP	M 6	10	4	12	-	4	Steel ZP
P0205.060-016-ZP	M 6	10	4	16	-	4	Steel ZP
P0205.060-020-ZP	M 6	10	4	20	18	4	Steel ZP
P0205.060-025-ZP	M 6	10	4	25	18	4	Steel ZP
P0205.060-030-ZP	M 6	10	4	30	18	4	Steel ZP
P0205.060-035-ZP	M 6	10	4	35	18	4	Steel ZP
P0205.060-040-ZP	M 6	10	4	40	18	4	Steel ZP
P0205.060-045-ZP	M 6	10	4	45	18	4	Steel ZP
P0205.060-050-ZP	M 6	10	4	50	18	4	Steel ZP
P0205.060-055-ZP	M 6	10	4	55	18	4	Steel ZP
P0205.060-060-ZP	M 6	10	4	60	18	4	Steel ZP
P0205.060-070-ZP	M 6	10	4	60	18	4	Steel ZP
P0205.080-010-ZP	M 8	13	5	10	-	5	Steel ZP
P0205.080-012-ZP	M 8	13	5	12	-	5	Steel ZP
P0205.080-016-ZP	M 8	13	5	16	-	5	Steel ZP
P0205.080-020-ZP	M 8	13	5	20	-	5	Steel ZP
P0205.080-025-ZP	M 8	13	5	25	22	5	Steel ZP
P0205.080-030-ZP	M 8	13	5	30	22	5	Steel ZP
P0205.080-035-ZP	M 8	13	5	35	22	5	Steel ZP
P0205.080-040-ZP	M 8	13	5	40	22	5	Steel ZP
P0205.080-045-ZP	M 8	13	5	45	22	5	Steel ZP
P0205.080-050-ZP	M 8	13	5	50	22	5	Steel ZP
P0205.080-055-ZP	M 8	13	5	55	22	5	Steel ZP
P0205.080-060-ZP	M 8	13	5	60	22	5	Steel ZP
P0205.080-070-ZP	M 8	13	5	70	22	5	Steel ZP
P0205.080-090-ZP	M 8	13	5	90	22	5	Steel ZP
P0205.080-100-ZP	M 8	13	5	1000	22	5	Steel ZP
P0205.100-016-ZP	M10	16	6.5	16	-	7	Steel ZP
P0205.100-020-ZP	M10	16	6.5	20	-	7	Steel ZP
P0205.100-025-ZP	M10	16	6.5	25	-	7	Steel ZP
P0205.100-030-ZP	M10	16	6.5	30	26	7	Steel ZP
P0205.100-035-ZP	M10	16	6.5	35	26	7	Steel ZP
P0205.100-040-ZP	M10	16	6.5	40	26	7	Steel ZP
P0205.100-045-ZP	M10	16	6.5	45	26	7	Steel ZP
P0205.100-050-ZP	M10	16	6.5	50	26	7	Steel ZP
P0205.100-055-ZP	M10	16	6.5	55	26	7	Steel ZP
P0205.100-060-ZP	M10	16	6.5	60	26	7	Steel ZP
P0205.100-070-ZP	M10	16	6.5	70	26	7	Steel ZP
P0205.100-080-ZP	M10	16	6.5	80	26	7	Steel ZP
P0205.100-090-ZP	M10	16	6.5	90	26	7	Steel ZP
P0205.100-100-ZP	M10	16	6.5	100	26	7	Steel ZP
P0205.120-020-ZP	M12	18	7.5	20	-	8	Steel ZP
P0205.120-025-ZP	M12	18	7.5	25	-	8	Steel ZP
P0205.120-030-ZP	M12	18	7.5	30	-	8	Steel ZP
P0205.120-035-ZP	M12	18	7.5	35	30	8	Steel ZP
P0205.120-040-ZP	M12	18	7.5	40	30	8	Steel ZP
P0205.120-045-ZP	M12	18	7.5	45	30	8	Steel ZP
P0205.120-050-ZP	M12	18	7.5	50	30	8	Steel ZP
P0205.120-055-ZP	M12	18	7.5	55	30	8	Steel ZP
P0205.120-060-ZP	M12	18	7.5	60	30	8	Steel ZP
P0205.120-070-ZP	M12	18	7.5	70	30	8	Steel ZP
P0205.120-080-ZP	M12	18	7.5	80	30	8	Steel ZP
P0205.160-025-ZP	M16	24	10	25	-	12	Steel ZP
P0205.160-030-ZP	M16	24	10	30	-	12	Steel ZP
P0205.160-035-ZP	M16	24	10	35	-	12	Steel ZP
P0205.160-040-ZP	M16	24	10	40	38	12	Steel ZP
P0205.160-045-ZP	M16	24	10	45	38	12	Steel ZP
P0205.160-050-ZP	M16	24	10	50	38	12	Steel ZP
P0205.160-055-ZP	M16	24	10	55	38	12	Steel ZP
P0205.160-060-ZP	M16	24	10	60	38	12	Steel ZP
P0205.160-070-ZP	M16	24	10	70	38	12	Steel ZP
P0205.160-080-ZP	M16	24	10	80	38	12	Steel ZP
P0205.160-100-ZP	M16	24	10	100	38	12	Steel ZP
P0205.200-035-ZP	M20	30	12	35	-	14	Steel ZP
P0205.200-040-ZP	M20	30	12	40	-	14	Steel ZP
P0205.200-045-ZP	M20	30	12	45	-	14	Steel ZP
P0205.200-050-ZP	M20	30	12	50	46	14	Steel ZP
P0205.200-060-ZP	M20	30	12	60	46	14	Steel ZP
P0205.200-070-ZP	M20	30	12	70	46	14	Steel ZP



## Low Head Cap Screws

Low head - steel, zinc-plated

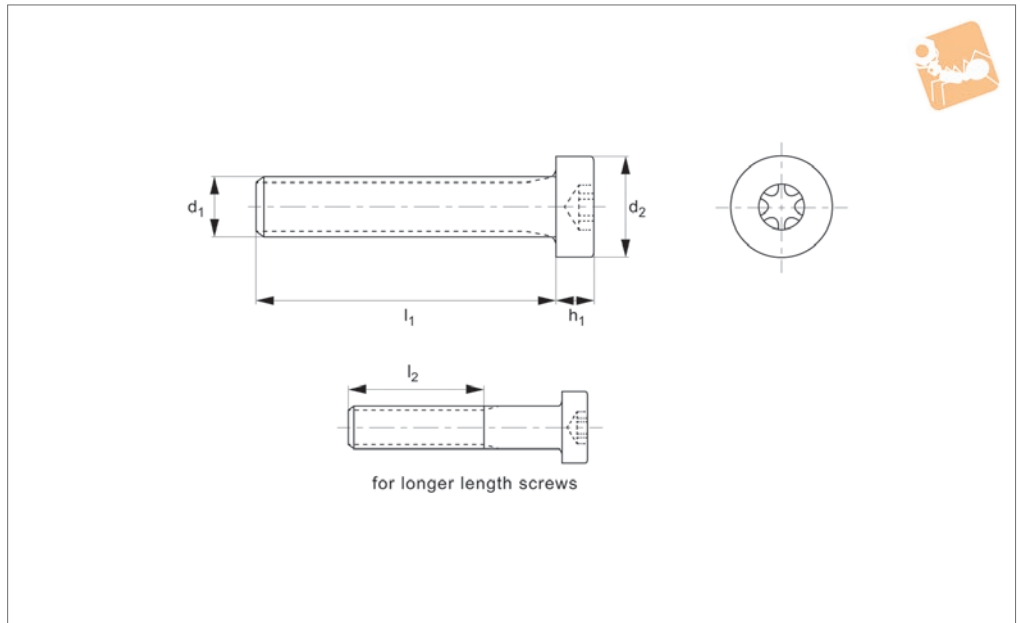
## Standard Screws



Order No.	d <sub>1</sub>	d <sub>2</sub>	h <sub>1</sub>	l <sub>1</sub>	l <sub>2</sub>	A/F	Material
P0205.200-080-ZP	M20	30	12	80	46	14	Steel ZP
P0205.240-050-ZP	M24	36	14	50	-	19	Steel ZP
P0205.240-070-ZP	M24	36	14	70	54	19	Steel ZP
P0205.240-080-ZP	M24	36	14	80	54	19	Steel ZP
P0205.240-100-ZP	M24	36	14	100	54	19	Steel ZP



**P0206.A2**



**Material**

Stainless steel A2.

**Technical Notes**

To DIN 14580. For the majority of

screw lengths the threads goes all the way to the head of the screw (i.e.  $l_1 = l_2$ ).  
For longer length screws the

threaded portion  $l_2$  1.

See technical page for tightening torques.

Order No.	Size	d <sub>1</sub>	d <sub>2</sub>	h <sub>1</sub>	l <sub>1</sub>	l <sub>2</sub>
P0206.050-008-A2	TX 25	M5	8.5	3.65	8	-
P0206.050-010-A2	TX 25	M5	8.5	3.65	10	-
P0206.050-012-A2	TX 25	M5	8.5	3.65	12	-
P0206.050-014-A2	TX 25	M5	8.5	3.65	14	-
P0206.050-016-A2	TX 25	M5	8.5	3.65	16	-
P0206.050-020-A2	TX 25	M5	8.5	3.65	20	16
P0206.050-025-A2	TX 25	M5	8.5	3.65	25	16
P0206.050-030-A2	TX 25	M5	8.5	3.65	30	16
P0206.050-035-A2	TX 25	M5	8.5	3.65	35	16
P0206.050-040-A2	TX 25	M5	8.5	3.65	40	16
P0206.050-045-A2	TX 25	M5	8.5	3.65	45	16
P0206.050-050-A2	TX 25	M5	8.5	3.65	50	16
P0206.050-055-A2	TX 25	M5	8.5	3.65	55	16
P0206.050-060-A2	TX 25	M5	8.5	3.65	60	16
P0206.050-065-A2	TX 25	M5	8.5	3.65	65	16
P0206.050-070-A2	TX 25	M5	8.5	3.65	70	16
P0206.060-008-A2	TX 30	M6	10	4.40	8	-
P0206.060-010-A2	TX 30	M6	10	4.40	10	-
P0206.060-012-A2	TX 30	M6	10	4.40	12	-
P0206.060-016-A2	TX 30	M6	10	4.40	16	-
P0206.060-020-A2	TX 30	M6	10	4.40	20	18
P0206.060-025-A2	TX 30	M6	10	4.40	25	18
P0206.060-030-A2	TX 30	M6	10	4.40	30	18
P0206.060-035-A2	TX 30	M6	10	4.40	35	18
P0206.060-040-A2	TX 30	M6	10	4.40	40	18
P0206.060-045-A2	TX 30	M6	10	4.40	45	18
P0206.060-050-A2	TX 30	M6	10	4.40	50	18
P0206.060-055-A2	TX 30	M6	10	4.40	55	18
P0206.060-060-A2	TX 30	M6	10	4.40	60	18
P0206.060-065-A2	TX 30	M6	10	4.40	65	18
P0206.060-070-A2	TX 30	M6	10	4.40	70	18
P0206.080-010-A2	TX 45	M8	13	5.80	10	-
P0206.080-012-A2	TX 45	M8	13	5.80	12	-
P0206.080-016-A2	TX 45	M8	13	5.80	16	-



# TX Cap Screws

low head

# Standard Screws

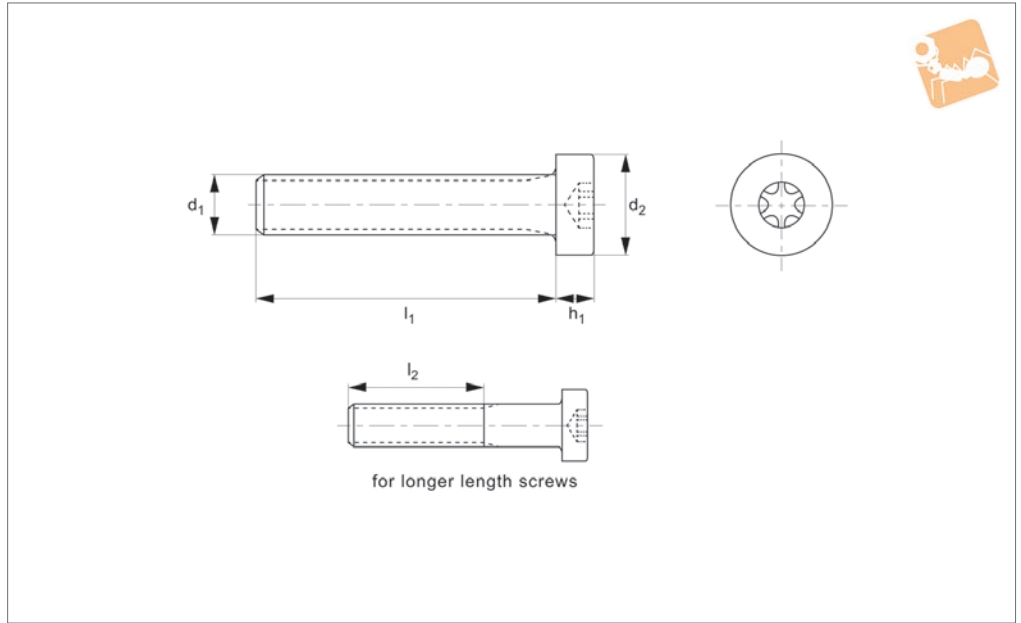


Order No.	Size	d <sub>1</sub>	d <sub>2</sub>	h <sub>1</sub>	l <sub>1</sub>	l <sub>2</sub>
P0206.080-020-A2	TX 45	M8	13	5.80	20	-
P0206.080-025-A2	TX 45	M8	13	5.80	25	22
P0206.080-030-A2	TX 45	M8	13	5.80	30	22
P0206.080-035-A2	TX 45	M8	13	5.80	35	22
P0206.080-040-A2	TX 45	M8	13	5.80	40	22
P0206.080-045-A2	TX 45	M8	13	5.80	45	22
P0206.080-050-A2	TX 45	M8	13	5.80	50	22
P0206.080-055-A2	TX 45	M8	13	5.80	55	22
P0206.080-060-A2	TX 45	M8	13	5.80	60	22
P0206.080-065-A2	TX 45	M8	13	5.80	65	22
P0206.080-070-A2	TX 45	M8	13	5.80	70	22
P0206.080-075-A2	TX 45	M8	13	5.80	75	22
P0206.080-080-A2	TX 45	M8	13	5.80	80	22

STANDARD SCREWS



**P0206.A4**



**Material**

Stainless steel A4.

**Technical Notes**

To DIN 14580. For the majority of

screw lengths the threads goes all the way to the head of the screw (i.e.  $l_1 = l_2$ ).  
For longer length screws the

threaded portion  $l_2$  1.

See technical page for tightening torques.

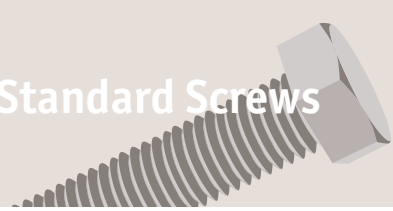
Order No.	Size	d <sub>1</sub>	d <sub>2</sub>	h <sub>1</sub>	l <sub>1</sub>	l <sub>2</sub>
P0206.050-008-A4	TX 25	M5	8.5	3.65	8	-
P0206.050-010-A4	TX 25	M5	8.5	3.65	10	-
P0206.050-012-A4	TX 25	M5	8.5	3.65	12	-
P0206.050-014-A4	TX 25	M5	8.5	3.65	14	-
P0206.050-016-A4	TX 25	M5	8.5	3.65	16	-
P0206.050-020-A4	TX 25	M5	8.5	3.65	20	16
P0206.050-025-A4	TX 25	M5	8.5	3.65	25	16
P0206.050-030-A4	TX 25	M5	8.5	3.65	30	16
P0206.050-035-A4	TX 25	M5	8.5	3.65	35	16
P0206.050-040-A4	TX 25	M5	8.5	3.65	40	16
P0206.050-045-A4	TX 25	M5	8.5	3.65	45	16
P0206.050-050-A4	TX 25	M5	8.5	3.65	50	16
P0206.050-055-A4	TX 25	M5	8.5	3.65	55	16
P0206.050-060-A4	TX 25	M5	8.5	3.65	60	16
P0206.050-065-A4	TX 25	M5	8.5	3.65	65	16
P0206.050-070-A4	TX 25	M5	8.5	3.65	70	16
P0206.060-008-A4	TX 30	M6	10	4.40	8	-
P0206.060-012-A4	TX 30	M6	10	4.40	12	-
P0206.060-016-A4	TX 30	M6	10	4.40	16	-
P0206.060-020-A4	TX 30	M6	10	4.40	20	18
P0206.060-025-A4	TX 30	M6	10	4.40	25	18
P0206.060-030-A4	TX 30	M6	10	4.40	30	18
P0206.060-035-A4	TX 30	M6	10	4.40	35	18
P0206.060-040-A4	TX 30	M6	10	4.40	40	18
P0206.060-045-A4	TX 30	M6	10	4.40	45	18
P0206.060-050-A4	TX 30	M6	10	4.40	50	18
P0206.060-055-A4	TX 30	M6	10	4.40	55	18
P0206.060-060-A4	TX 30	M6	10	4.40	60	18
P0206.060-065-A4	TX 30	M6	10	4.40	65	18
P0206.060-070-A4	TX 30	M6	10	4.40	70	18
P0206.080-010-A4	TX 45	M8	13	5.80	10	-
P0206.080-012-A4	TX 45	M8	13	5.80	12	-
P0206.080-016-A4	TX 45	M8	13	5.80	16	-
P0206.080-020-A4	TX 45	M8	13	5.80	20	-





## TX Cap Screws low head

## Standard Screws



Order No.	Size	d <sub>1</sub>	d <sub>2</sub>	h <sub>1</sub>	l <sub>1</sub>	l <sub>2</sub>
P0206.080-025-A4	TX 45	M8	13	5.80	25	22
P0206.080-030-A4	TX 45	M8	13	5.80	30	22
P0206.080-035-A4	TX 45	M8	13	5.80	35	22
P0206.080-040-A4	TX 45	M8	13	5.80	40	22
P0206.080-045-A4	TX 45	M8	13	5.80	45	22
P0206.080-050-A4	TX 45	M8	13	5.80	50	22
P0206.080-055-A4	TX 45	M8	13	5.80	55	22
P0206.080-060-A4	TX 45	M8	13	5.80	60	22
P0206.080-065-A4	TX 45	M8	13	5.80	65	22
P0206.080-070-A4	TX 45	M8	13	5.80	70	22
P0206.080-075-A4	TX 45	M8	13	5.80	75	22
P0206.080-080-A4	TX 45	M8	13	5.80	80	22

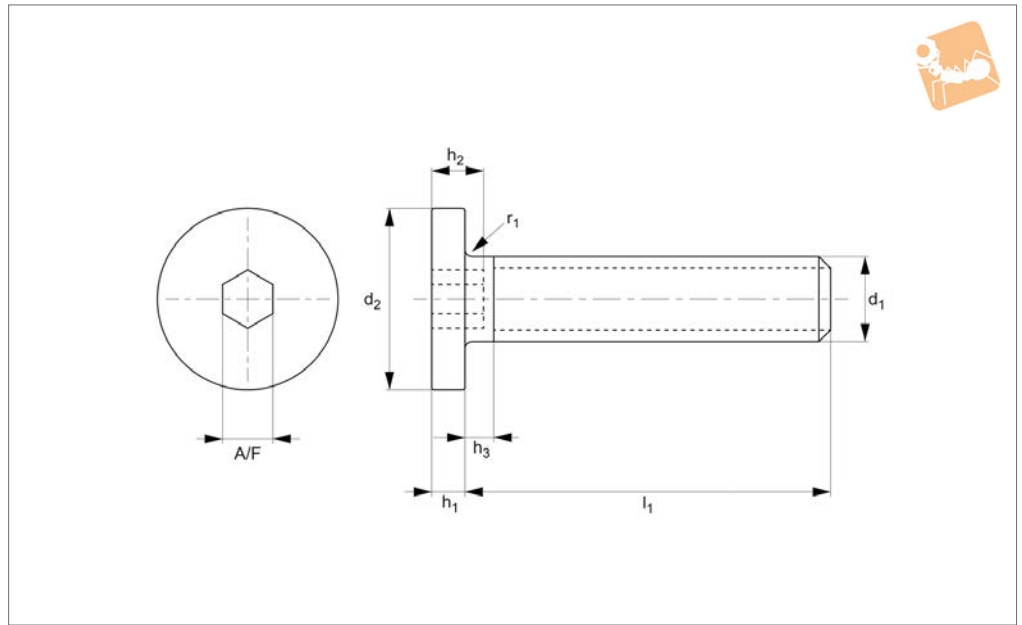
STANDARD SCREWS



STANDARD SCREWS



**P0207.A2**



**Material**

Stainless steel (AISI 303, 1.4305).  
Tensile strength ~ 400N/mm<sup>2</sup>

(except for M2 ~ 220N/mm<sup>2</sup>).

**Technical Notes**

Extra low head cap screws reduce the screw

head height space. They require no countersinking unlike flat head screws.

Order No.	d <sub>1</sub>	d <sub>2</sub>	h <sub>1</sub>	h <sub>2</sub> max.	h <sub>3</sub> max.	l <sub>1</sub>	r <sub>1</sub>	A/F	Torque to Nm max.
P0207.020-003-A2	M 2	4	1.5	1.2	1.2	3	0.10	1.3	0.16
P0207.020-004-A2	M 2	4	1.5	1.2	1.2	4	0.10	1.3	0.16
P0207.020-005-A2	M 2	4	1.5	1.2	1.2	5	0.10	1.3	0.16
P0207.020-006-A2	M 2	4	1.5	1.2	1.2	6	0.10	1.3	0.16
P0207.020-008-A2	M 2	4	1.5	1.2	1.2	8	0.10	1.3	0.16
P0207.020-010-A2	M 2	4	1.5	1.2	1.2	10	0.10	1.3	0.16
P0207.020-012-A2	M 2	4	1.5	1.2	1.2	12	0.10	1.3	0.16
P0207.025-003-A2	M 2,5	5	1.5	1.5	1.5	3	0.10	1.3	0.35
P0207.025-004-A2	M 2,5	5	1.5	1.5	1.5	4	0.10	1.3	0.35
P0207.025-005-A2	M 2,5	5	1.5	1.5	1.5	5	0.10	1.3	0.35
P0207.025-006-A2	M 2,5	5	1.5	1.5	1.5	6	0.10	1.3	0.35
P0207.025-008-A2	M 2,5	5	1.5	1.5	1.5	8	0.10	1.3	0.35
P0207.025-010-A2	M 2,5	5	1.5	1.5	1.5	10	0.10	1.3	0.35
P0207.025-012-A2	M 2,5	5	1.5	1.5	1.5	12	0.10	1.3	0.35
P0207.030-004-A2	M 3	6	1.5	2.0	1.6	4	0.10	1.5	0.60
P0207.030-005-A2	M 3	6	1.5	2.0	1.6	5	0.10	1.5	0.60
P0207.030-006-A2	M 3	6	1.5	2.0	1.6	6	0.10	1.5	0.60
P0207.030-008-A2	M 3	6	1.5	2.0	1.6	8	0.10	1.5	0.60
P0207.030-010-A2	M 3	6	1.5	2.0	1.6	10	0.10	1.5	0.60
P0207.030-012-A2	M 3	6	1.5	2.0	1.6	12	0.10	1.5	0.60
P0207.030-014-A2	M 3	6	1.5	2.0	1.6	14	0.10	1.5	0.60
P0207.030-016-A2	M 3	6	1.5	2.0	1.6	16	0.10	1.5	0.60
P0207.040-005-A2	M 4	8	1.5	2.5	1.6	5	0.20	2.0	1.10
P0207.040-006-A2	M 4	8	1.5	2.5	1.6	6	0.20	2.0	1.10
P0207.040-008-A2	M 4	8	1.5	2.5	1.6	8	0.20	2.0	1.10
P0207.040-010-A2	M 4	8	1.5	2.5	1.6	10	0.20	2.0	1.10
P0207.040-012-A2	M 4	8	1.5	2.5	1.6	12	0.20	2.0	1.10
P0207.040-014-A2	M 4	8	1.5	2.5	1.6	14	0.20	2.0	1.10
P0207.040-016-A2	M 4	8	1.5	2.5	1.6	16	0.20	2.0	1.10
P0207.040-018-A2	M 4	8	1.5	2.5	1.6	18	0.20	2.0	1.10
P0207.040-020-A2	M 4	8	1.5	2.5	1.6	20	0.20	2.0	1.10
P0207.050-006-A2	M 5	9	1.5	3.0	2.0	6	0.20	3.0	2.20
P0207.050-008-A2	M 5	9	1.5	3.0	2.0	8	0.20	3.0	2.20
P0207.050-010-A2	M 5	9	1.5	3.0	2.0	10	0.20	3.0	2.20



# Extra Low Head Cap Screws

hex. drive - 303 stainless

# Standard Screws

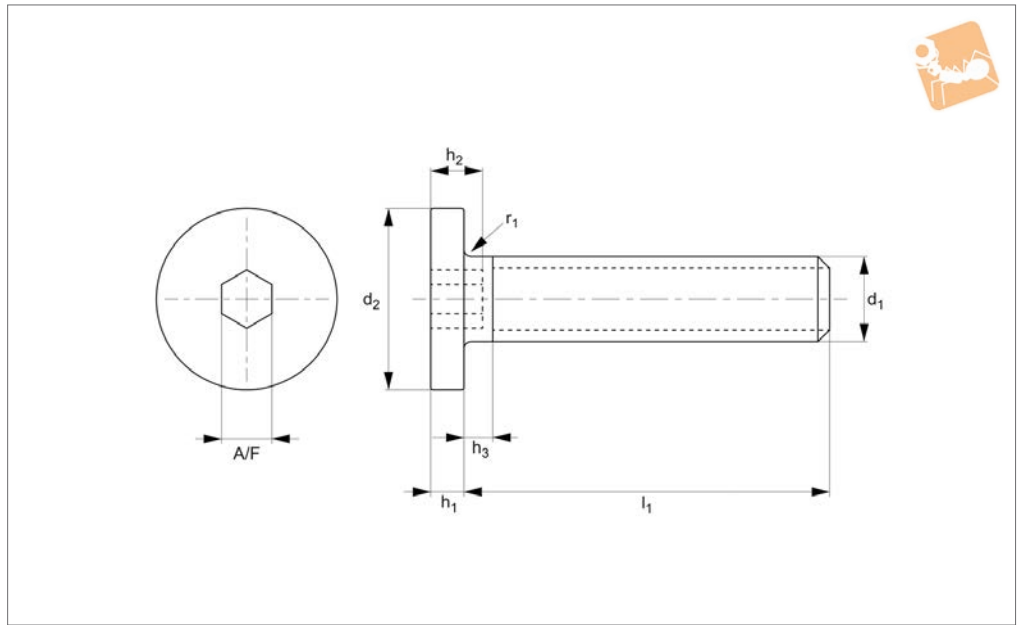


Order No.	d <sub>1</sub>	d <sub>2</sub>	h <sub>1</sub>	h <sub>2</sub> max.	h <sub>3</sub> max.	l <sub>1</sub>	r <sub>1</sub>	A/F	Torque to Nm max.
P0207.050-012-A2	M 5	9	1.5	3.0	2.0	12	0.20	3.0	2.20
P0207.050-014-A2	M 5	9	1.5	3.0	2.0	14	0.20	3.0	2.20
P0207.050-016-A2	M 5	9	1.5	3.0	2.0	16	0.20	3.0	2.20
P0207.050-018-A2	M 5	9	1.5	3.0	2.0	18	0.20	3.0	2.20
P0207.050-020-A2	M 5	9	1.5	3.0	2.0	20	0.20	3.0	2.20
P0207.050-025-A2	M 5	9	1.5	3.0	2.0	25	0.20	3.0	2.20
P0207.060-006-A2	M 6	10	1.5	4.0	2.5	6	0.25	3.0	5.00
P0207.060-008-A2	M 6	10	1.5	4.0	2.5	8	0.25	3.0	5.00
P0207.060-010-A2	M 6	10	1.5	4.0	2.5	10	0.25	3.0	5.00
P0207.060-012-A2	M 6	10	1.5	4.0	2.5	12	0.25	3.0	5.00
P0207.060-014-A2	M 6	10	1.5	4.0	2.5	14	0.25	3.0	5.00
P0207.060-016-A2	M 6	10	1.5	4.0	2.5	16	0.25	3.0	5.00
P0207.060-018-A2	M 6	10	1.5	4.0	2.5	18	0.25	3.0	5.00
P0207.060-020-A2	M 6	10	1.5	4.0	2.5	20	0.25	3.0	5.00
P0207.060-025-A2	M 6	10	1.5	4.0	2.5	25	0.25	3.0	5.00
P0207.060-030-A2	M 6	10	1.5	4.0	2.5	30	0.25	3.0	5.00
P0207.080-006-A2	M 8	13	1.5	5.0	3.0	6	0.40	4.0	10.1
P0207.080-008-A2	M 8	13	1.5	5.0	3.0	8	0.40	4.0	10.1
P0207.080-010-A2	M 8	13	1.5	5.0	3.0	10	0.40	4.0	10.1
P0207.080-012-A2	M 8	13	1.5	5.0	3.0	12	0.40	4.0	10.1
P0207.080-014-A2	M 8	13	1.5	5.0	3.0	14	0.40	4.0	10.1
P0207.080-016-A2	M 8	13	1.5	5.0	3.0	16	0.40	4.0	10.1
P0207.080-018-A2	M 8	13	1.5	5.0	3.0	18	0.40	4.0	10.1
P0207.080-020-A2	M 8	13	1.5	5.0	3.0	20	0.40	4.0	10.1
P0207.080-025-A2	M 8	13	1.5	5.0	3.0	25	0.40	4.0	10.1
P0207.080-030-A2	M 8	13	1.5	5.0	3.0	30	0.40	4.0	10.1
P0207.100-010-A2	M10	16	1.5	6.0	3.5	10	0.40	5.0	17.5
P0207.100-012-A2	M10	16	1.5	6.0	3.5	12	0.40	5.0	17.5
P0207.100-014-A2	M10	16	1.5	6.0	3.5	14	0.40	5.0	17.5
P0207.100-016-A2	M10	16	1.5	6.0	3.5	16	0.40	5.0	17.5
P0207.100-018-A2	M10	16	1.5	6.0	3.5	18	0.40	5.0	17.5
P0207.100-020-A2	M10	16	1.5	6.0	3.5	20	0.40	5.0	17.5
P0207.100-025-A2	M10	16	1.5	6.0	3.5	25	0.40	5.0	17.5
P0207.100-030-A2	M10	16	1.5	6.0	3.5	30	0.40	5.0	17.5

STANDARD SCREWS



**P0207.A4**



**Material**

Stainless steel (AISI 316, 1.4401). This grade has a higher resistance to corrosion than 303 series stainless and is suitable for

outdoor use and marine environments.  
Tensile strength ~500N/mm<sup>2</sup> minimum.

**Technical Notes**

Extra low head cap screws reduce the screw head height space. They require no countersinking unlike flat head screws.

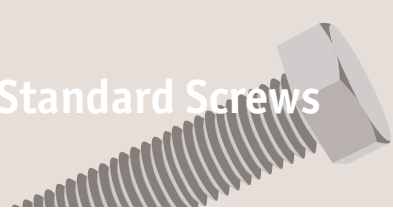
Order No.	d <sub>1</sub>	d <sub>2</sub>	h <sub>1</sub>	h <sub>2</sub> max.	h <sub>3</sub> max.	l <sub>1</sub>	r <sub>1</sub>	A/F	Torque to Nm max.
P0207.020-003-A4	M 2	4	1.5	1.2	1.2	3	0.10	1.3	0.16
P0207.020-004-A4	M 2	4	1.5	1.2	1.2	4	0.10	1.3	0.16
P0207.020-005-A4	M 2	4	1.5	1.2	1.2	5	0.10	1.3	0.16
P0207.020-006-A4	M 2	4	1.5	1.2	1.2	6	0.10	1.3	0.16
P0207.020-008-A4	M 2	4	1.5	1.2	1.2	8	0.10	1.3	0.16
P0207.020-010-A4	M 2	4	1.5	1.2	1.2	10	0.10	1.3	0.16
P0207.020-012-A4	M 2	4	1.5	1.2	1.2	12	0.10	1.3	0.16
P0207.025-003-A4	M 2,5	5	1.5	1.5	1.5	3	0.10	1.3	0.35
P0207.025-004-A4	M 2,5	5	1.5	1.5	1.5	4	0.10	1.3	0.35
P0207.025-005-A4	M 2,5	5	1.5	1.5	1.5	5	0.10	1.3	0.35
P0207.025-006-A4	M 2,5	5	1.5	1.5	1.5	6	0.10	1.3	0.35
P0207.025-008-A4	M 2,5	5	1.5	1.5	1.5	8	0.10	1.3	0.35
P0207.025-010-A4	M 2,5	5	1.5	1.5	1.5	10	0.10	1.3	0.35
P0207.025-012-A4	M 2,5	5	1.5	1.5	1.5	12	0.10	1.3	0.35
P0207.030-004-A4	M 3	6	1.5	2.0	1.6	4	0.10	1.5	0.60
P0207.030-005-A4	M 3	6	1.5	2.0	1.6	5	0.10	1.5	0.60
P0207.030-006-A4	M 3	6	1.5	2.0	1.6	6	0.10	1.5	0.60
P0207.030-008-A4	M 3	6	1.5	2.0	1.6	8	0.10	1.5	0.60
P0207.030-010-A4	M 3	6	1.5	2.0	1.6	10	0.10	1.5	0.60
P0207.030-012-A4	M 3	6	1.5	2.0	1.6	12	0.10	1.5	0.60
P0207.030-014-A4	M 3	6	1.5	2.0	1.6	14	0.10	1.5	0.60
P0207.030-016-A4	M 3	6	1.5	2.0	1.6	16	0.10	1.5	0.60
P0207.040-005-A4	M 4	8	1.5	2.5	1.6	5	0.20	2.0	1.10
P0207.040-006-A4	M 4	8	1.5	2.5	1.6	6	0.20	2.0	1.10
P0207.040-008-A4	M 4	8	1.5	2.5	1.6	8	0.20	2.0	1.10
P0207.040-010-A4	M 4	8	1.5	2.5	1.6	10	0.20	2.0	1.10
P0207.040-012-A4	M 4	8	1.5	2.5	1.6	12	0.20	2.0	1.10
P0207.040-014-A4	M 4	8	1.5	2.5	1.6	14	0.20	2.0	1.10
P0207.040-016-A4	M 4	8	1.5	2.5	1.6	16	0.20	2.0	1.10
P0207.040-018-A4	M 4	8	1.5	2.5	1.6	18	0.20	2.0	1.10
P0207.040-020-A4	M 4	8	1.5	2.5	1.6	20	0.20	2.0	1.10
P0207.050-006-A4	M 5	9	1.5	3.0	2.0	6	0.20	3.0	2.20
P0207.050-008-A4	M 5	9	1.5	3.0	2.0	8	0.20	3.0	2.20



# Extra Low Head Cap Screws

hex. drive - 316 series stainless

# Standard Screws



Order No.	d <sub>1</sub>	d <sub>2</sub>	h <sub>1</sub>	h <sub>2</sub> max.	h <sub>3</sub> max.	l <sub>1</sub>	r <sub>1</sub>	A/F	Torque to Nm max.
P0207.050-010-A4	M 5	9	1.5	3.0	2.0	10	0.20	3.0	2.20
P0207.050-012-A4	M 5	9	1.5	3.0	2.0	12	0.20	3.0	2.20
P0207.050-014-A4	M 5	9	1.5	3.0	2.0	14	0.20	3.0	2.20
P0207.050-016-A4	M 5	9	1.5	3.0	2.0	16	0.20	3.0	2.20
P0207.050-018-A4	M 5	9	1.5	3.0	2.0	18	0.20	3.0	2.20
P0207.050-020-A4	M 5	9	1.5	3.0	2.0	20	0.20	3.0	2.20
P0207.050-025-A4	M 5	9	1.5	3.0	2.0	25	0.20	3.0	2.20
P0207.060-006-A4	M 6	10	1.5	4.0	2.5	6	0.25	3.0	5.00
P0207.060-008-A4	M 6	10	1.5	4.0	2.5	8	0.25	3.0	5.00
P0207.060-010-A4	M 6	10	1.5	4.0	2.5	10	0.25	3.0	5.00
P0207.060-012-A4	M 6	10	1.5	4.0	2.5	12	0.25	3.0	5.00
P0207.060-014-A4	M 6	10	1.5	4.0	2.5	14	0.25	3.0	5.00
P0207.060-016-A4	M 6	10	1.5	4.0	2.5	16	0.25	3.0	5.00
P0207.060-018-A4	M 6	10	1.5	4.0	2.5	18	0.25	3.0	5.00
P0207.060-020-A4	M 6	10	1.5	4.0	2.5	20	0.25	3.0	5.00
P0207.060-025-A4	M 6	10	1.5	4.0	2.5	25	0.25	3.0	5.00
P0207.060-030-A4	M 6	10	1.5	4.0	2.5	30	0.25	3.0	5.00
P0207.080-006-A4	M 8	13	1.5	5.0	3.0	6	0.40	4.0	10.1
P0207.080-008-A4	M 8	13	1.5	5.0	3.0	8	0.40	4.0	10.1
P0207.080-010-A4	M 8	13	1.5	5.0	3.0	10	0.40	4.0	10.1
P0207.080-012-A4	M 8	13	1.5	5.0	3.0	12	0.40	4.0	10.1
P0207.080-014-A4	M 8	13	1.5	5.0	3.0	14	0.40	4.0	10.1
P0207.080-016-A4	M 8	13	1.5	5.0	3.0	16	0.40	4.0	10.1
P0207.080-018-A4	M 8	13	1.5	5.0	3.0	18	0.40	4.0	10.1
P0207.080-020-A4	M 8	13	1.5	5.0	3.0	20	0.40	4.0	10.1
P0207.080-025-A4	M 8	13	1.5	5.0	3.0	25	0.40	4.0	10.1
P0207.080-030-A4	M 8	13	1.5	5.0	3.0	30	0.40	4.0	10.1
P0207.100-010-A4	M10	16	1.5	6.0	3.5	10	0.40	5.0	17.5
P0207.100-012-A4	M10	16	1.5	6.0	3.5	12	0.40	5.0	17.5
P0207.100-014-A4	M10	16	1.5	6.0	3.5	14	0.40	5.0	17.5
P0207.100-016-A4	M10	16	1.5	6.0	3.5	16	0.40	5.0	17.5
P0207.100-018-A4	M10	16	1.5	6.0	3.5	18	0.40	5.0	17.5
P0207.100-020-A4	M10	16	1.5	6.0	3.5	20	0.40	5.0	17.5
P0207.100-025-A4	M10	16	1.5	6.0	3.5	25	0.40	5.0	17.5
P0207.100-030-A4	M10	16	1.5	6.0	3.5	30	0.40	5.0	17.5

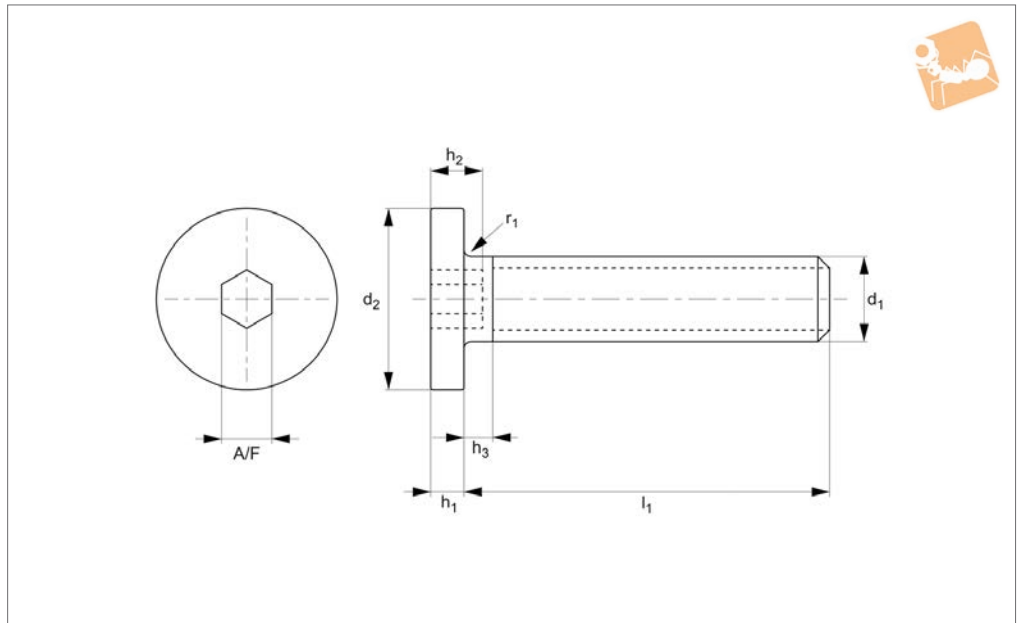
STANDARD SCREWS



STANDARD SCREWS



**P0207.B2**



**Material**

Stainless steel (AISI 303, 1.4305) with black oxide coating.  
Tensile strength ~400N/mm<sup>2</sup>

(except for M2 ~220N/mm<sup>2</sup>).

**Technical Notes**

Extra low head cap screws reduce the screw

head height space. They require no countersinking unlike flat head screws.

Order No.	d <sub>1</sub>	d <sub>2</sub>	h <sub>1</sub>	h <sub>2</sub> max.	h <sub>3</sub> max.	l <sub>1</sub>	r <sub>1</sub>	A/F	Torque to Nm max.
P0207.020-003-B2	M 2	4	1.5	1.2	1.2	3	0.10	1.3	0.16
P0207.020-004-B2	M 2	4	1.5	1.2	1.2	4	0.10	1.3	0.16
P0207.020-005-B2	M 2	4	1.5	1.2	1.2	5	0.10	1.3	0.16
P0207.020-006-B2	M 2	4	1.5	1.2	1.2	6	0.10	1.3	0.16
P0207.020-008-B2	M 2	4	1.5	1.2	1.2	8	0.10	1.3	0.16
P0207.020-010-B2	M 2	4	1.5	1.2	1.2	10	0.10	1.3	0.16
P0207.020-012-B2	M 2	4	1.5	1.2	1.2	12	0.10	1.3	0.16
P0207.025-003-B2	M 2,5	5	1.5	1.5	1.5	3	0.10	1.3	0.35
P0207.025-004-B2	M 2,5	5	1.5	1.5	1.5	4	0.10	1.3	0.35
P0207.025-005-B2	M 2,5	5	1.5	1.5	1.5	5	0.10	1.3	0.35
P0207.025-006-B2	M 2,5	5	1.5	1.5	1.5	6	0.10	1.3	0.35
P0207.025-008-B2	M 2,5	5	1.5	1.5	1.5	8	0.10	1.3	0.35
P0207.025-010-B2	M 2,5	5	1.5	1.5	1.5	10	0.10	1.3	0.35
P0207.025-012-B2	M 2,5	5	1.5	1.5	1.5	12	0.10	1.3	0.35
P0207.030-004-B2	M 3	6	1.5	2.0	1.6	4	0.10	1.5	0.60
P0207.030-005-B2	M 3	6	1.5	2.0	1.6	5	0.10	1.5	0.60
P0207.030-006-B2	M 3	6	1.5	2.0	1.6	6	0.10	1.5	0.60
P0207.030-008-B2	M 3	6	1.5	2.0	1.6	8	0.10	1.5	0.60
P0207.030-010-B2	M 3	6	1.5	2.0	1.6	10	0.10	1.5	0.60
P0207.030-012-B2	M 3	6	1.5	2.0	1.6	12	0.10	1.5	0.60
P0207.030-014-B2	M 3	6	1.5	2.0	1.6	14	0.10	1.5	0.60
P0207.030-016-B2	M 3	6	1.5	2.0	1.6	16	0.10	1.5	0.60
P0207.040-005-B2	M 4	8	1.5	2.5	1.6	5	0.20	2.0	1.10
P0207.040-006-B2	M 4	8	1.5	2.5	1.6	6	0.20	2.0	1.10
P0207.040-008-B2	M 4	8	1.5	2.5	1.6	8	0.20	2.0	1.10
P0207.040-010-B2	M 4	8	1.5	2.5	1.6	10	0.20	2.0	1.10
P0207.040-012-B2	M 4	8	1.5	2.5	1.6	12	0.20	2.0	1.10
P0207.040-014-B2	M 4	8	1.5	2.5	1.6	14	0.20	2.0	1.10
P0207.040-016-B2	M 4	8	1.5	2.5	1.6	16	0.20	2.0	1.10
P0207.040-018-B2	M 4	8	1.5	2.5	1.6	18	0.20	2.0	1.10
P0207.040-020-B2	M 4	8	1.5	2.5	1.6	20	0.20	2.0	1.10
P0207.050-006-B2	M 5	9	1.5	3.0	2.0	6	0.20	3.0	2.20
P0207.050-008-B2	M 5	9	1.5	3.0	2.0	8	0.20	3.0	2.20



# Extra Low Head Cap Screws

hex. drive - 303 series stainless - blackened

# Standard Screws



Order No.	d <sub>1</sub>	d <sub>2</sub>	h <sub>1</sub>	h <sub>2</sub> max.	h <sub>3</sub> max.	l <sub>1</sub>	r <sub>1</sub>	A/F	Torque to Nm max.
P0207.050-010-B2	M 5	9	1.5	3.0	2.0	10	0.20	3.0	2.20
P0207.050-012-B2	M 5	9	1.5	3.0	2.0	12	0.20	3.0	2.20
P0207.050-014-B2	M 5	9	1.5	3.0	2.0	14	0.20	3.0	2.20
P0207.050-016-B2	M 5	9	1.5	3.0	2.0	16	0.20	3.0	2.20
P0207.050-018-B2	M 5	9	1.5	3.0	2.0	18	0.20	3.0	2.20
P0207.050-020-B2	M 5	9	1.5	3.0	2.0	20	0.20	3.0	2.20
P0207.050-025-B2	M 5	9	1.5	3.0	2.0	25	0.20	3.0	2.20
P0207.060-006-B2	M 6	10	1.5	4.0	2.5	6	0.25	3.0	5.00
P0207.060-008-B2	M 6	10	1.5	4.0	2.5	8	0.25	3.0	5.00
P0207.060-010-B2	M 6	10	1.5	4.0	2.5	10	0.25	3.0	5.00
P0207.060-012-B2	M 6	10	1.5	4.0	2.5	12	0.25	3.0	5.00
P0207.060-014-B2	M 6	10	1.5	4.0	2.5	14	0.25	3.0	5.00
P0207.060-016-B2	M 6	10	1.5	4.0	2.5	16	0.25	3.0	5.00
P0207.060-018-B2	M 6	10	1.5	4.0	2.5	18	0.25	3.0	5.00
P0207.060-020-B2	M 6	10	1.5	4.0	2.5	20	0.25	3.0	5.00
P0207.060-025-B2	M 6	10	1.5	4.0	2.5	25	0.25	3.0	5.00
P0207.060-030-B2	M 6	10	1.5	4.0	2.5	30	0.25	3.0	5.00
P0207.080-006-B2	M 8	13	1.5	5.0	3.0	6	0.40	4.0	10.1
P0207.080-008-B2	M 8	13	1.5	5.0	3.0	8	0.40	4.0	10.1
P0207.080-010-B2	M 8	13	1.5	5.0	3.0	10	0.40	4.0	10.1
P0207.080-012-B2	M 8	13	1.5	5.0	3.0	12	0.40	4.0	10.1
P0207.080-014-B2	M 8	13	1.5	5.0	3.0	14	0.40	4.0	10.1
P0207.080-016-B2	M 8	13	1.5	5.0	3.0	16	0.40	4.0	10.1
P0207.080-018-B2	M 8	13	1.5	5.0	3.0	18	0.40	4.0	10.1
P0207.080-020-B2	M 8	13	1.5	5.0	3.0	20	0.40	4.0	10.1
P0207.080-025-B2	M 8	13	1.5	5.0	3.0	25	0.40	4.0	10.1
P0207.080-030-B2	M 8	13	1.5	5.0	3.0	30	0.40	4.0	10.1
P0207.100-010-B2	M10	16	1.5	6.0	3.5	10	0.40	5.0	17.5
P0207.100-012-B2	M10	16	1.5	6.0	3.5	12	0.40	5.0	17.5
P0207.100-014-B2	M10	16	1.5	6.0	3.5	14	0.40	5.0	17.5
P0207.100-016-B2	M10	16	1.5	6.0	3.5	16	0.40	5.0	17.5
P0207.100-018-B2	M10	16	1.5	6.0	3.5	18	0.40	5.0	17.5
P0207.100-020-B2	M10	16	1.5	6.0	3.5	20	0.40	5.0	17.5
P0207.100-025-B2	M10	16	1.5	6.0	3.5	25	0.40	5.0	17.5
P0207.100-030-B2	M10	16	1.5	6.0	3.5	30	0.40	5.0	17.5

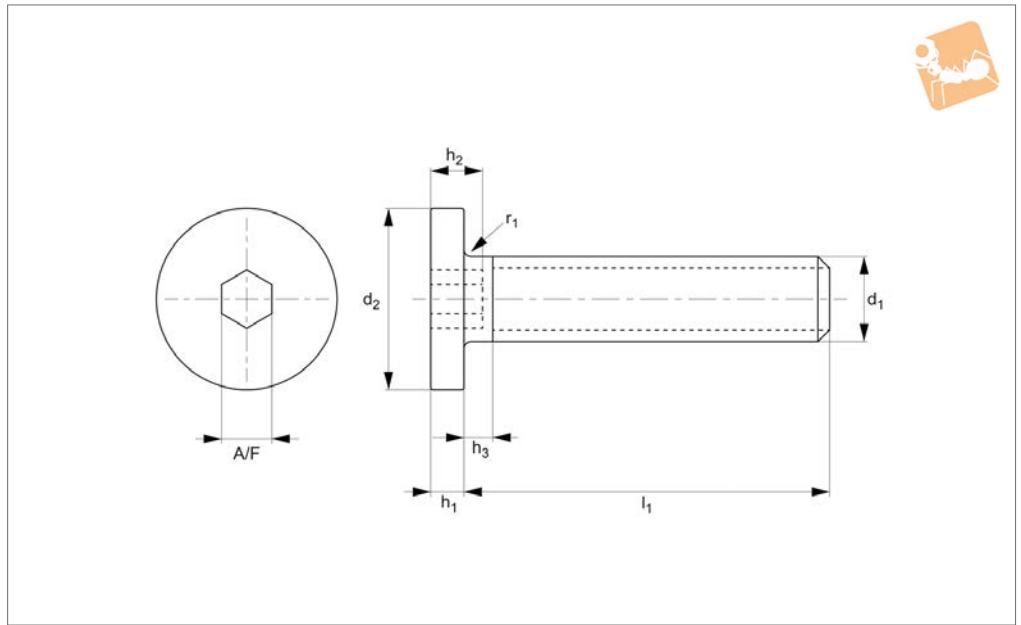
STANDARD SCREWS



STANDARD SCREWS



**P0207.B4**



**Material**

Stainless steel (AISI 316, 1.4401), blackened. This grade has a higher resistance to corrosion than 303 series stainless and is suitable for outdoor use and

marine environments.

Tensile strength ~500N/mm<sup>2</sup> minimum.

head height space. They require no countersinking unlike flat head screws.

**Technical Notes**

Extra low head cap screws reduce the screw

Order No.	d <sub>1</sub>	d <sub>2</sub>	h <sub>1</sub>	h <sub>2</sub> max.	h <sub>3</sub> max.	l <sub>1</sub>	r <sub>1</sub>	A/F	Torque to Nm max.
P0207.020-003-B4	M 2	4	1.5	1.2	1.2	3	0.10	1.3	0.16
P0207.020-004-B4	M 2	4	1.5	1.2	1.2	4	0.10	1.3	0.16
P0207.020-005-B4	M 2	4	1.5	1.2	1.2	5	0.10	1.3	0.16
P0207.020-006-B4	M 2	4	1.5	1.2	1.2	6	0.10	1.3	0.16
P0207.020-008-B4	M 2	4	1.5	1.2	1.2	8	0.10	1.3	0.16
P0207.020-010-B4	M 2	4	1.5	1.2	1.2	10	0.10	1.3	0.16
P0207.020-012-B4	M 2	4	1.5	1.2	1.2	12	0.10	1.3	0.16
P0207.025-003-B4	M 2,5	5	1.5	1.5	1.5	3	0.10	1.3	0.35
P0207.025-004-B4	M 2,5	5	1.5	1.5	1.5	4	0.10	1.3	0.35
P0207.025-005-B4	M 2,5	5	1.5	1.5	1.5	5	0.10	1.3	0.35
P0207.025-006-B4	M 2,5	5	1.5	1.5	1.5	6	0.10	1.3	0.35
P0207.025-008-B4	M 2,5	5	1.5	1.5	1.5	8	0.10	1.3	0.35
P0207.025-010-B4	M 2,5	5	1.5	1.5	1.5	10	0.10	1.3	0.35
P0207.025-012-B4	M 2,5	5	1.5	1.5	1.5	12	0.10	1.3	0.35
P0207.030-004-B4	M 3	6	1.5	2.0	1.6	4	0.10	1.5	0.60
P0207.030-005-B4	M 3	6	1.5	2.0	1.6	5	0.10	1.5	0.60
P0207.030-006-B4	M 3	6	1.5	2.0	1.6	6	0.10	1.5	0.60
P0207.030-008-B4	M 3	6	1.5	2.0	1.6	8	0.10	1.5	0.60
P0207.030-010-B4	M 3	6	1.5	2.0	1.6	10	0.10	1.5	0.60
P0207.030-012-B4	M 3	6	1.5	2.0	1.6	12	0.10	1.5	0.60
P0207.030-014-B4	M 3	6	1.5	2.0	1.6	14	0.10	1.5	0.60
P0207.030-016-B4	M 3	6	1.5	2.0	1.6	16	0.10	1.5	0.60
P0207.040-005-B4	M 4	8	1.5	2.5	1.6	5	0.20	2.0	1.10
P0207.040-006-B4	M 4	8	1.5	2.5	1.6	6	0.20	2.0	1.10
P0207.040-008-B4	M 4	8	1.5	2.5	1.6	8	0.20	2.0	1.10
P0207.040-010-B4	M 4	8	1.5	2.5	1.6	10	0.20	2.0	1.10
P0207.040-012-B4	M 4	8	1.5	2.5	1.6	12	0.20	2.0	1.10
P0207.040-014-B4	M 4	8	1.5	2.5	1.6	14	0.20	2.0	1.10
P0207.040-016-B4	M 4	8	1.5	2.5	1.6	16	0.20	2.0	1.10
P0207.040-018-B4	M 4	8	1.5	2.5	1.6	18	0.20	2.0	1.10
P0207.040-020-B4	M 4	8	1.5	2.5	1.6	20	0.20	2.0	1.10
P0207.050-006-B4	M 5	9	1.5	3.0	2.0	6	0.20	3.0	2.20





# Extra Low Head Cap Screws

hex. drive - 316 series stainless - blackened

# Standard Screws

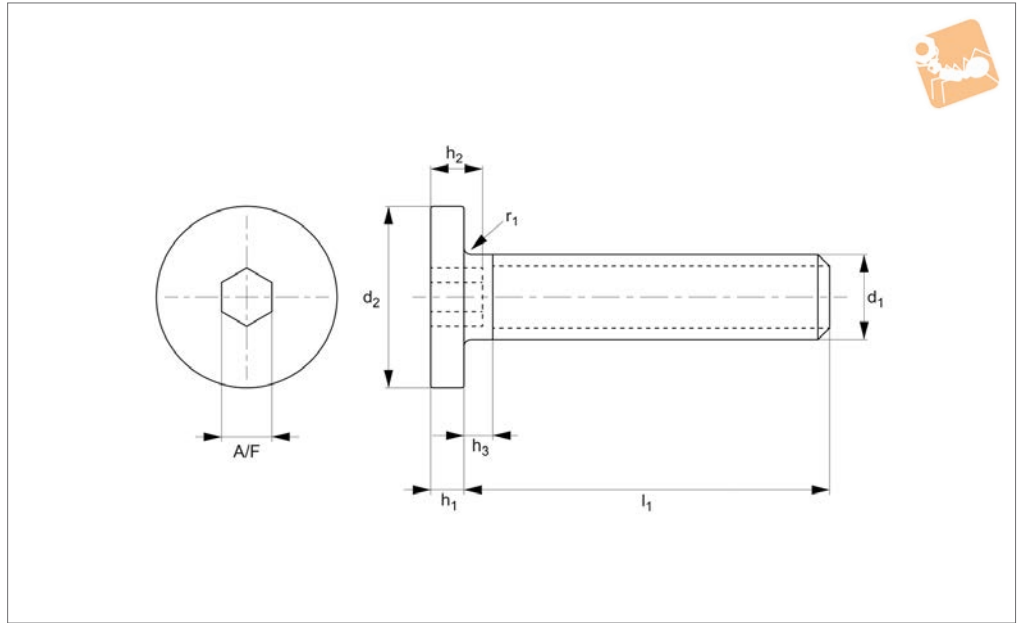


Order No.	d <sub>1</sub>	d <sub>2</sub>	h <sub>1</sub>	h <sub>2</sub> max.	h <sub>3</sub> max.	l <sub>1</sub>	r <sub>1</sub>	A/F	Torque to Nm max.
P0207.050-008-B4	M 5	9	1.5	3.0	2.0	8	0.20	3.0	2.20
P0207.050-010-B4	M 5	9	1.5	3.0	2.0	10	0.20	3.0	2.20
P0207.050-012-B4	M 5	9	1.5	3.0	2.0	12	0.20	3.0	2.20
P0207.050-014-B4	M 5	9	1.5	3.0	2.0	14	0.20	3.0	2.20
P0207.050-016-B4	M 5	9	1.5	3.0	2.0	16	0.20	3.0	2.20
P0207.050-018-B4	M 5	9	1.5	3.0	2.0	18	0.20	3.0	2.20
P0207.050-020-B4	M 5	9	1.5	3.0	2.0	20	0.20	3.0	2.20
P0207.050-025-B4	M 5	9	1.5	3.0	2.0	25	0.20	3.0	2.20
P0207.060-006-B4	M 6	10	1.5	4.0	2.5	6	0.25	3.0	5.0
P0207.060-008-B4	M 6	10	1.5	4.0	2.5	8	0.25	3.0	5.0
P0207.060-010-B4	M 6	10	1.5	4.0	2.5	10	0.25	3.0	5.0
P0207.060-012-B4	M 6	10	1.5	4.0	2.5	12	0.25	3.0	5.0
P0207.060-014-B4	M 6	10	1.5	4.0	2.5	14	0.25	3.0	5.0
P0207.060-016-B4	M 6	10	1.5	4.0	2.5	16	0.25	3.0	5.0
P0207.060-018-B4	M 6	10	1.5	4.0	2.5	18	0.25	3.0	5.0
P0207.060-020-B4	M 6	10	1.5	4.0	2.5	20	0.25	3.0	5.0
P0207.060-025-B4	M 6	10	1.5	4.0	2.5	25	0.25	3.0	5.0
P0207.060-030-B4	M 6	10	1.5	4.0	2.5	30	0.25	3.0	5.0
P0207.080-006-B4	M 8	13	1.5	5.0	3.0	6	0.40	4.0	10.1
P0207.080-008-B4	M 8	13	1.5	5.0	3.0	8	0.40	4.0	10.1
P0207.080-010-B4	M 8	13	1.5	5.0	3.0	10	0.40	4.0	10.1
P0207.080-012-B4	M 8	13	1.5	5.0	3.0	12	0.40	4.0	10.1
P0207.080-014-B4	M 8	13	1.5	5.0	3.0	14	0.40	4.0	10.1
P0207.080-016-B4	M 8	13	1.5	5.0	3.0	16	0.40	4.0	10.1
P0207.080-018-B4	M 8	13	1.5	5.0	3.0	18	0.40	4.0	10.1
P0207.080-020-B4	M 8	13	1.5	5.0	3.0	20	0.40	4.0	10.1
P0207.080-025-B4	M 8	13	1.5	5.0	3.0	25	0.40	4.0	10.1
P0207.080-030-B4	M 8	13	1.5	5.0	3.0	30	0.40	4.0	10.1
P0207.100-010-B4	M10	16	1.5	6.0	3.5	10	0.40	5.0	17.5
P0207.100-012-B4	M10	16	1.5	6.0	3.5	12	0.40	5.0	17.5
P0207.100-014-B4	M10	16	1.5	6.0	3.5	14	0.40	5.0	17.5
P0207.100-016-B4	M10	16	1.5	6.0	3.5	16	0.40	5.0	17.5
P0207.100-018-B4	M10	16	1.5	6.0	3.5	18	0.40	5.0	17.5
P0207.100-020-B4	M10	16	1.5	6.0	3.5	20	0.40	5.0	17.5
P0207.100-025-B4	M10	16	1.5	6.0	3.5	25	0.40	5.0	17.5
P0207.100-030-B4	M10	16	1.5	6.0	3.5	30	0.40	5.0	17.5

STANDARD SCREWS



P0207.Ti



Material

Titanium (ASTM B348 grades 2 and 5). Titanium has outstanding corrosion resistance and a very high strength-to-weight ratio.

Grade 2 titanium is pure titanium and grade 5 titanium is the alloy Ti6Al4V.

Technical Notes

Extra low head cap screws reduce the screw head height space. They require no countersinking unlike flat head screws.

Order No.	d <sub>1</sub>	d <sub>2</sub>	h <sub>1</sub>	h <sub>2</sub> max.	h <sub>3</sub> max.	l <sub>1</sub>	r <sub>1</sub>	A/F	Torque to Nm max.	Material grade
P0207.020-003-T2	M 2	4	1.5	1.2	1.2	3	0.10	1.3	0.16	titanium grade 2
P0207.020-004-T2	M 2	4	1.5	1.2	1.2	4	0.10	1.3	0.16	titanium grade 2
P0207.020-005-T2	M 2	4	1.5	1.2	1.2	5	0.10	1.3	0.16	titanium grade 2
P0207.020-006-T2	M 2	4	1.5	1.2	1.2	6	0.10	1.3	0.16	titanium grade 2
P0207.020-008-T2	M 2	4	1.5	1.2	1.2	8	0.10	1.3	0.16	titanium grade 2
P0207.020-010-T2	M 2	4	1.5	1.2	1.2	10	0.10	1.3	0.16	titanium grade 2
P0207.020-012-T2	M 2	4	1.5	1.2	1.2	12	0.10	1.3	0.16	titanium grade 2
P0207.025-003-T2	M 2,5	5	1.5	1.5	1.5	3	0.10	1.3	0.35	titanium grade 2
P0207.025-004-T2	M 2,5	5	1.5	1.5	1.5	4	0.10	1.3	0.35	titanium grade 2
P0207.025-005-T2	M 2,5	5	1.5	1.5	1.5	5	0.10	1.3	0.35	titanium grade 2
P0207.025-006-T2	M 2,5	5	1.5	1.5	1.5	6	0.10	1.3	0.35	titanium grade 2
P0207.025-008-T2	M 2,5	5	1.5	1.5	1.5	8	0.10	1.3	0.35	titanium grade 2
P0207.025-010-T2	M 2,5	5	1.5	1.5	1.5	10	0.10	1.3	0.35	titanium grade 2
P0207.025-012-T2	M 2,5	5	1.5	1.5	1.5	12	0.10	1.3	0.35	titanium grade 2
P0207.030-004-T2	M 3	6	1.5	2.0	1.6	4	0.10	1.5	0.6	titanium grade 2
P0207.030-005-T2	M 3	6	1.5	2.0	1.6	5	0.10	1.5	0.6	titanium grade 2
P0207.030-006-T2	M 3	6	1.5	2.0	1.6	6	0.10	1.5	0.6	titanium grade 2
P0207.030-008-T2	M 3	6	1.5	2.0	1.6	8	0.10	1.5	0.6	titanium grade 2
P0207.030-010-T2	M 3	6	1.5	2.0	1.6	10	0.10	1.5	0.6	titanium grade 2
P0207.030-012-T2	M 3	6	1.5	2.0	1.6	12	0.10	1.5	0.6	titanium grade 2
P0207.030-014-T2	M 3	6	1.5	2.0	1.6	14	0.10	1.5	0.6	titanium grade 2
P0207.030-016-T2	M 3	6	1.5	2.0	1.6	16	0.10	1.5	0.6	titanium grade 2
P0207.040-005-T2	M 4	8	1.5	2.5	1.6	5	0.20	2.0	1.1	titanium grade 2
P0207.040-006-T2	M 4	8	1.5	2.5	1.6	6	0.20	2.0	1.1	titanium grade 2
P0207.040-008-T2	M 4	8	1.5	2.5	1.6	8	0.20	2.0	1.1	titanium grade 2
P0207.040-010-T2	M 4	8	1.5	2.5	1.6	10	0.20	2.0	1.1	titanium grade 2
P0207.040-012-T2	M 4	8	1.5	2.5	1.6	12	0.20	2.0	1.1	titanium grade 2
P0207.040-014-T2	M 4	8	1.5	2.5	1.6	14	0.20	2.0	1.1	titanium grade 2
P0207.040-016-T2	M 4	8	1.5	2.5	1.6	16	0.20	2.0	1.1	titanium grade 2
P0207.040-018-T2	M 4	8	1.5	2.5	1.6	18	0.20	2.0	1.1	titanium grade 2
P0207.040-020-T2	M 4	8	1.5	2.5	1.6	20	0.20	2.0	1.1	titanium grade 2
P0207.050-006-T2	M 5	9	1.5	3.0	2.0	6	0.20	3.0	2.2	titanium grade 2
P0207.050-008-T2	M 5	9	1.5	3.0	2.0	8	0.20	3.0	2.2	titanium grade 2



# Extra Low Head Cap Screws

hex. drive - titanium

# Standard Screws



Order No.	d <sub>1</sub>	d <sub>2</sub>	h <sub>1</sub>	h <sub>2</sub> max.	h <sub>3</sub> max.	l <sub>1</sub>	r <sub>1</sub>	A/F	Torque to Nm max.	Material grade
P0207.050-010-T2	M 5	9	1.5	3.0	2.0	10	0.20	3.0	2.2	titanium grade 2
P0207.050-012-T2	M 5	9	1.5	3.0	2.0	12	0.20	3.0	2.2	titanium grade 2
P0207.050-014-T2	M 5	9	1.5	3.0	2.0	14	0.20	3.0	2.2	titanium grade 2
P0207.050-016-T2	M 5	9	1.5	3.0	2.0	16	0.20	3.0	2.2	titanium grade 2
P0207.050-018-T2	M 5	9	1.5	3.0	2.0	18	0.20	3.0	2.2	titanium grade 2
P0207.050-020-T2	M 5	9	1.5	3.0	2.0	20	0.20	3.0	2.2	titanium grade 2
P0207.050-025-T2	M 5	9	1.5	3.0	2.0	25	0.20	3.0	2.2	titanium grade 2
P0207.060-006-T2	M 6	10	1.5	4.0	2.5	6	0.25	3.0	5.0	titanium grade 2
P0207.060-008-T2	M 6	10	1.5	4.0	2.5	8	0.25	3.0	5.0	titanium grade 2
P0207.060-010-T2	M 6	10	1.5	4.0	2.5	10	0.25	3.0	5.0	titanium grade 2
P0207.060-012-T2	M 6	10	1.5	4.0	2.5	12	0.25	3.0	5.0	titanium grade 2
P0207.060-014-T2	M 6	10	1.5	4.0	2.5	14	0.25	3.0	5.0	titanium grade 2
P0207.060-016-T2	M 6	10	1.5	4.0	2.5	16	0.25	3.0	5.0	titanium grade 2
P0207.060-018-T2	M 6	10	1.5	4.0	2.5	18	0.25	3.0	5.0	titanium grade 2
P0207.060-020-T2	M 6	10	1.5	4.0	2.5	20	0.25	3.0	5.0	titanium grade 2
P0207.060-025-T2	M 6	10	1.5	4.0	2.5	25	0.25	3.0	5.0	titanium grade 2
P0207.060-030-T2	M 6	10	1.5	4.0	2.5	30	0.25	3.0	5.0	titanium grade 2
P0207.080-006-T2	M 8	13	1.5	5.0	3.0	6	0.40	4.0	10.1	titanium grade 2
P0207.080-008-T2	M 8	13	1.5	5.0	3.0	8	0.40	4.0	10.1	titanium grade 2
P0207.080-010-T2	M 8	13	1.5	5.0	3.0	10	0.40	4.0	10.1	titanium grade 2
P0207.080-012-T2	M 8	13	1.5	5.0	3.0	12	0.40	4.0	10.1	titanium grade 2
P0207.080-014-T2	M 8	13	1.5	5.0	3.0	14	0.40	4.0	10.1	titanium grade 2
P0207.080-016-T2	M 8	13	1.5	5.0	3.0	16	0.40	4.0	10.1	titanium grade 2
P0207.080-018-T2	M 8	13	1.5	5.0	3.0	18	0.40	4.0	10.1	titanium grade 2
P0207.080-020-T2	M 8	13	1.5	5.0	3.0	20	0.40	4.0	10.1	titanium grade 2
P0207.080-025-T2	M 8	13	1.5	5.0	3.0	25	0.40	4.0	10.1	titanium grade 2
P0207.080-030-T2	M 8	13	1.5	5.0	3.0	30	0.40	4.0	10.1	titanium grade 2
P0207.100-010-T2	M10	16	1.5	6.0	3.5	10	0.40	5.0	17.5	titanium grade 2
P0207.100-012-T2	M10	16	1.5	6.0	3.5	12	0.40	5.0	17.5	titanium grade 2
P0207.100-014-T2	M10	16	1.5	6.0	3.5	14	0.40	5.0	17.5	titanium grade 2
P0207.100-016-T2	M10	16	1.5	6.0	3.5	16	0.40	5.0	17.5	titanium grade 2
P0207.100-018-T2	M10	16	1.5	6.0	3.5	18	0.40	5.0	17.5	titanium grade 2
P0207.100-020-T2	M10	16	1.5	6.0	3.5	20	0.40	5.0	17.5	titanium grade 2
P0207.100-025-T2	M10	16	1.5	6.0	3.5	25	0.40	5.0	17.5	titanium grade 2
P0207.100-030-T2	M10	16	1.5	6.0	3.5	30	0.40	5.0	17.5	titanium grade 2
P0207.020-003-T5	M 2	4	1.5	1.2	1.2	3	0.10	1.3	0.16	titanium grade 5
P0207.020-004-T5	M 2	4	1.5	1.2	1.2	4	0.10	1.3	0.16	titanium grade 5
P0207.020-005-T5	M 2	4	1.5	1.2	1.2	5	0.10	1.3	0.16	titanium grade 5
P0207.020-006-T5	M 2	4	1.5	1.2	1.2	6	0.10	1.3	0.16	titanium grade 5
P0207.020-008-T5	M 2	4	1.5	1.2	1.2	8	0.10	1.3	0.16	titanium grade 5
P0207.020-010-T5	M 2	4	1.5	1.2	1.2	10	0.10	1.3	0.16	titanium grade 5
P0207.020-012-T5	M 2	4	1.5	1.2	1.2	12	0.10	1.3	0.16	titanium grade 5
P0207.025-003-T5	M 2,5	5	1.5	1.5	1.5	3	0.10	1.3	0.35	titanium grade 5
P0207.025-004-T5	M 2,5	5	1.5	1.5	1.5	4	0.10	1.3	0.35	titanium grade 5
P0207.025-005-T5	M 2,5	5	1.5	1.5	1.5	5	0.10	1.3	0.35	titanium grade 5
P0207.025-006-T5	M 2,5	5	1.5	1.5	1.5	6	0.10	1.3	0.35	titanium grade 5
P0207.025-008-T5	M 2,5	5	1.5	1.5	1.5	8	0.10	1.3	0.35	titanium grade 5
P0207.025-010-T5	M 2,5	5	1.5	1.5	1.5	10	0.10	1.3	0.35	titanium grade 5
P0207.025-012-T5	M 2,5	5	1.5	1.5	1.5	12	0.10	1.3	0.35	titanium grade 5
P0207.030-004-T5	M 3	6	1.5	2.0	1.6	4	0.10	1.5	0.6	titanium grade 5
P0207.030-005-T5	M 3	6	1.5	2.0	1.6	5	0.10	1.5	0.6	titanium grade 5
P0207.030-006-T5	M 3	6	1.5	2.0	1.6	6	0.10	1.5	0.6	titanium grade 5
P0207.030-008-T5	M 3	6	1.5	2.0	1.6	8	0.10	1.5	0.6	titanium grade 5
P0207.030-010-T5	M 3	6	1.5	2.0	1.6	10	0.10	1.5	0.6	titanium grade 5
P0207.030-012-T5	M 3	6	1.5	2.0	1.6	12	0.10	1.5	0.6	titanium grade 5
P0207.030-014-T5	M 3	6	1.5	2.0	1.6	14	0.10	1.5	0.6	titanium grade 5
P0207.030-016-T5	M 3	6	1.5	2.0	1.6	16	0.10	1.5	0.6	titanium grade 5
P0207.040-005-T5	M 4	8	1.5	2.5	1.6	5	0.20	2.0	1.1	titanium grade 5
P0207.040-006-T5	M 4	8	1.5	2.5	1.6	6	0.20	2.0	1.1	titanium grade 5
P0207.040-008-T5	M 4	8	1.5	2.5	1.6	8	0.20	2.0	1.1	titanium grade 5
P0207.040-010-T5	M 4	8	1.5	2.5	1.6	10	0.20	2.0	1.1	titanium grade 5
P0207.040-012-T5	M 4	8	1.5	2.5	1.6	12	0.20	2.0	1.1	titanium grade 5
P0207.040-014-T5	M 4	8	1.5	2.5	1.6	14	0.20	2.0	1.1	titanium grade 5
P0207.040-016-T5	M 4	8	1.5	2.5	1.6	16	0.20	2.0	1.1	titanium grade 5
P0207.040-018-T5	M 4	8	1.5	2.5	1.6	18	0.20	2.0	1.1	titanium grade 5
P0207.040-020-T5	M 4	8	1.5	2.5	1.6	20	0.20	2.0	1.1	titanium grade 5
P0207.050-006-T5	M 5	9	1.5	3.0	2.0	6	0.20	3.0	2.2	titanium grade 5

STANDARD SCREWS



STANDARD SCREWS

Order No.	d <sub>1</sub>	d <sub>2</sub>	h <sub>1</sub>	h <sub>2</sub> max.	h <sub>3</sub> max.	l <sub>1</sub>	r <sub>1</sub>	A/F	Torque to Nm max.	Material grade
P0207.050-008-T5	M 5	9	1.5	3.0	2.0	8	0.20	3.0	2.2	titanium grade 5
P0207.050-010-T5	M 5	9	1.5	3.0	2.0	10	0.20	3.0	2.2	titanium grade 5
P0207.050-012-T5	M 5	9	1.5	3.0	2.0	12	0.20	3.0	2.2	titanium grade 5
P0207.050-014-T5	M 5	9	1.5	3.0	2.0	14	0.20	3.0	2.2	titanium grade 5
P0207.050-016-T5	M 5	9	1.5	3.0	2.0	16	0.20	3.0	2.2	titanium grade 5
P0207.050-018-T5	M 5	9	1.5	3.0	2.0	18	0.20	3.0	2.2	titanium grade 5
P0207.050-020-T5	M 5	9	1.5	3.0	2.0	20	0.20	3.0	2.2	titanium grade 5
P0207.050-025-T5	M 5	9	1.5	3.0	2.0	25	0.20	3.0	2.2	titanium grade 5
P0207.060-006-T5	M 6	10	1.5	4.0	2.5	6	0.25	3.0	5.0	titanium grade 5
P0207.060-008-T5	M 6	10	1.5	4.0	2.5	8	0.25	3.0	5.0	titanium grade 5
P0207.060-010-T5	M 6	10	1.5	4.0	2.5	10	0.25	3.0	5.0	titanium grade 5
P0207.060-012-T5	M 6	10	1.5	4.0	2.5	12	0.25	3.0	5.0	titanium grade 5
P0207.060-014-T5	M 6	10	1.5	4.0	2.5	14	0.25	3.0	5.0	titanium grade 5
P0207.060-016-T5	M 6	10	1.5	4.0	2.5	16	0.25	3.0	5.0	titanium grade 5
P0207.060-018-T5	M 6	10	1.5	4.0	2.5	18	0.25	3.0	5.0	titanium grade 5
P0207.060-020-T5	M 6	10	1.5	4.0	2.5	20	0.25	3.0	5.0	titanium grade 5
P0207.060-025-T5	M 6	10	1.5	4.0	2.5	25	0.25	3.0	5.0	titanium grade 5
P0207.060-030-T5	M 6	10	1.5	4.0	2.5	30	0.25	3.0	5.0	titanium grade 5
P0207.080-006-T5	M 8	13	1.5	5.0	3.0	6	0.40	4.0	10.1	titanium grade 5
P0207.080-008-T5	M 8	13	1.5	5.0	3.0	8	0.40	4.0	10.1	titanium grade 5
P0207.080-010-T5	M 8	13	1.5	5.0	3.0	10	0.40	4.0	10.1	titanium grade 5
P0207.080-012-T5	M 8	13	1.5	5.0	3.0	12	0.40	4.0	10.1	titanium grade 5
P0207.080-014-T5	M 8	13	1.5	5.0	3.0	14	0.40	4.0	10.1	titanium grade 5
P0207.080-016-T5	M 8	13	1.5	5.0	3.0	16	0.40	4.0	10.1	titanium grade 5
P0207.080-018-T5	M 8	13	1.5	5.0	3.0	18	0.40	4.0	10.1	titanium grade 5
P0207.080-020-T5	M 8	13	1.5	5.0	3.0	20	0.40	4.0	10.1	titanium grade 5
P0207.080-025-T5	M 8	13	1.5	5.0	3.0	25	0.40	4.0	10.1	titanium grade 5
P0207.080-030-T5	M 8	13	1.5	5.0	3.0	30	0.40	4.0	10.1	titanium grade 5
P0207.100-010-T5	M10	16	1.5	6.0	3.5	10	0.40	5.0	17.5	titanium grade 5
P0207.100-012-T5	M10	16	1.5	6.0	3.5	12	0.40	5.0	17.5	titanium grade 5
P0207.100-014-T5	M10	16	1.5	6.0	3.5	14	0.40	5.0	17.5	titanium grade 5
P0207.100-016-T5	M10	16	1.5	6.0	3.5	16	0.40	5.0	17.5	titanium grade 5
P0207.100-018-T5	M10	16	1.5	6.0	3.5	18	0.40	5.0	17.5	titanium grade 5
P0207.100-020-T5	M10	16	1.5	6.0	3.5	20	0.40	5.0	17.5	titanium grade 5
P0207.100-025-T5	M10	16	1.5	6.0	3.5	25	0.40	5.0	17.5	titanium grade 5
P0207.100-030-T5	M10	16	1.5	6.0	3.5	30	0.40	5.0	17.5	titanium grade 5



# Ultra Low Head Cap Screws

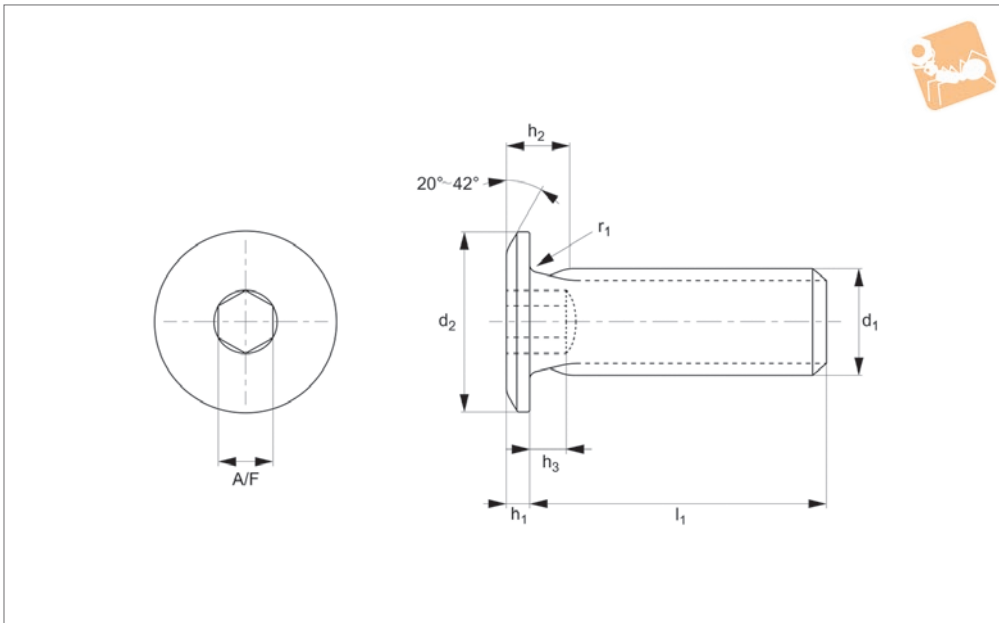
hex. drive - 303 series stainless

## Standard Screws



**P0208.A2**

STANDARD SCREWS



### Material

Stainless steel (AISI 303, 1.4305).  
Tensile strength ~350N/mm<sup>2</sup>  
(except for M2 ~200N/mm<sup>2</sup>).

### Technical Notes

The ultra low head is extremely low profile.  
These screws do not require a countersunk  
location hole. Most suitable for machine

and equipment applications with minimal  
clearance.

Order No.	d <sub>1</sub>	d <sub>2</sub>	h <sub>1</sub>	h <sub>2</sub> max.	h <sub>3</sub> max.	l <sub>1</sub>	r <sub>1</sub> min.	A/F	Torque to Nm max.
P0208.020-003-A2	M 2	4	0.5	1.2	1.2	3	0.10	1.3	0.16
P0208.020-004-A2	M 2	4	0.5	1.2	1.2	4	0.10	1.3	0.16
P0208.020-005-A2	M 2	4	0.5	1.2	1.2	5	0.10	1.3	0.16
P0208.020-006-A2	M 2	4	0.5	1.2	1.2	6	0.10	1.3	0.16
P0208.020-008-A2	M 2	4	0.5	1.2	1.2	8	0.10	1.3	0.16
P0208.020-010-A2	M 2	4	0.5	1.2	1.2	10	0.10	1.3	0.16
P0208.025-003-A2	M 2,5	5	0.6	1.5	1.2	3	0.10	1.3	0.35
P0208.025-004-A2	M 2,5	5	0.6	1.5	1.2	4	0.10	1.3	0.35
P0208.025-005-A2	M 2,5	5	0.6	1.5	1.2	5	0.10	1.3	0.35
P0208.025-006-A2	M 2,5	5	0.6	1.5	1.2	6	0.10	1.3	0.35
P0208.030-005-A2	M 3	6	0.8	2.0	1.4	5	0.10	1.5	0.60
P0208.030-006-A2	M 3	6	0.8	2.0	1.4	6	0.10	1.5	0.60
P0208.030-008-A2	M 3	6	0.8	2.0	1.4	8	0.10	1.5	0.60
P0208.030-010-A2	M 3	6	0.8	2.0	1.4	10	0.10	1.5	0.60
P0208.030-012-A2	M 3	6	0.8	2.0	1.4	12	0.10	1.5	0.60
P0208.030-016-A2	M 3	6	0.8	2.0	1.4	16	0.10	1.5	0.60
P0208.040-005-A2	M 4	8	0.9	2.5	1.5	5	0.20	2.0	1.10
P0208.040-006-A2	M 4	8	0.9	2.5	1.5	6	0.20	2.0	1.10
P0208.040-008-A2	M 4	8	0.9	2.5	1.5	8	0.20	2.0	1.10
P0208.040-010-A2	M 4	8	0.9	2.5	1.5	10	0.20	2.0	1.10
P0208.040-012-A2	M 4	8	0.9	2.5	1.5	12	0.20	2.0	1.10
P0208.040-016-A2	M 4	8	0.9	2.5	1.5	16	0.20	2.0	1.10
P0208.040-020-A2	M 4	8	0.9	2.5	1.5	20	0.20	2.0	1.10
P0208.040-025-A2	M 4	8	0.9	2.5	1.5	25	0.20	2.0	1.10
P0208.050-006-A2	M 5	9	1.0	3.0	1.8	6	0.20	2.5	2.20
P0208.050-008-A2	M 5	9	1.0	3.0	1.8	8	0.20	2.5	2.20
P0208.050-010-A2	M 5	9	1.0	3.0	1.8	10	0.20	2.5	2.20
P0208.050-012-A2	M 5	9	1.0	3.0	1.8	12	0.20	2.5	2.20
P0208.050-016-A2	M 5	9	1.0	3.0	1.8	16	0.20	2.5	2.20
P0208.050-020-A2	M 5	9	1.0	3.0	1.8	20	0.20	2.5	2.20
P0208.050-025-A2	M 5	9	1.0	3.0	1.8	25	0.20	2.5	2.20
P0208.060-008-A2	M 6	10	1.2	4.0	2.2	8	0.25	3.0	5.00
P0208.060-010-A2	M 6	10	1.2	4.0	2.2	10	0.25	3.0	5.00



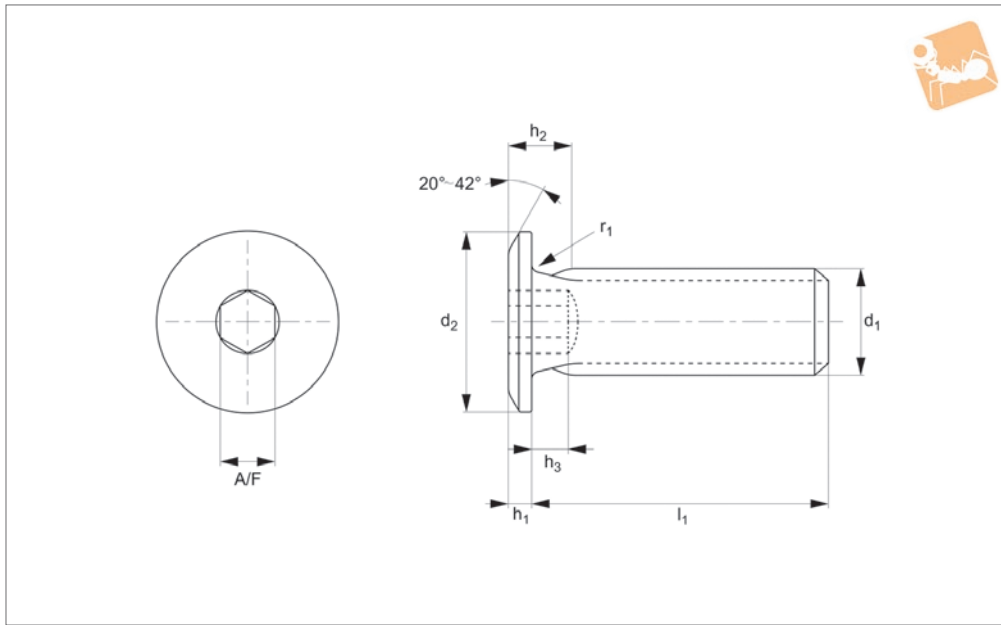
Order No.	d <sub>1</sub>	d <sub>2</sub>	h <sub>1</sub>	h <sub>2</sub> max.	h <sub>3</sub> max.	l <sub>1</sub>	r <sub>1</sub> min.	A/F	Torque to Nm max.
P0208.060-012-A2	M 6	10	1.2	4.0	2.2	12	0.25	3.0	5.00
P0208.060-016-A2	M 6	10	1.2	4.0	2.2	16	0.25	3.0	5.00
P0208.060-020-A2	M 6	10	1.2	4.0	2.2	20	0.25	3.0	5.00
P0208.060-025-A2	M 6	10	1.2	4.0	2.2	25	0.25	3.0	5.00



# Ultra Low Head Cap Screws

hex. drive - 316 series stainless

## Standard Screws



**P0208.A4**

STANDARD SCREWS

### Material

Stainless steel (AISI 316, 1.4401). This grade has a higher resistance to corrosion than 303 series stainless and is suitable for outdoor use and marine environments.

Tensile strength ~500N/mm<sup>2</sup> minimum.

### Technical Notes

The ultra low head is extremely low profile. These screws do not require a countersunk

location hole. Most suitable for machine and equipment applications with minimal clearance.

Order No.	d <sub>1</sub>	d <sub>2</sub>	h <sub>1</sub>	h <sub>2</sub> max.	h <sub>3</sub> max.	l <sub>1</sub>	r <sub>1</sub> min.	A/F	Torque to Nm max.
P0208.020-003-A4	M 2	4	0.5	1.2	1.2	3	0.10	1.3	0.16
P0208.020-004-A4	M 2	4	0.5	1.2	1.2	4	0.10	1.3	0.16
P0208.020-005-A4	M 2	4	0.5	1.2	1.2	5	0.10	1.3	0.16
P0208.020-006-A4	M 2	4	0.5	1.2	1.2	6	0.10	1.3	0.16
P0208.020-008-A4	M 2	4	0.5	1.2	1.2	8	0.10	1.3	0.16
P0208.020-010-A4	M 2	4	0.5	1.2	1.2	10	0.10	1.3	0.16
P0208.025-003-A4	M 2,5	5	0.6	1.5	1.2	3	0.10	1.3	0.35
P0208.025-004-A4	M 2,5	5	0.6	1.5	1.2	4	0.10	1.3	0.35
P0208.025-005-A4	M 2,5	5	0.6	1.5	1.2	5	0.10	1.3	0.35
P0208.025-006-A4	M 2,5	5	0.6	1.5	1.2	6	0.10	1.3	0.35
P0208.030-005-A4	M 3	6	0.8	2.0	1.4	5	0.10	1.5	0.60
P0208.030-006-A4	M 3	6	0.8	2.0	1.4	6	0.10	1.5	0.60
P0208.030-008-A4	M 3	6	0.8	2.0	1.4	8	0.10	1.5	0.60
P0208.030-010-A4	M 3	6	0.8	2.0	1.4	10	0.10	1.5	0.60
P0208.030-012-A4	M 3	6	0.8	2.0	1.4	12	0.10	1.5	0.60
P0208.030-016-A4	M 3	6	0.8	2.0	1.4	16	0.10	1.5	0.60
P0208.040-005-A4	M 4	8	0.9	2.5	1.5	5	0.20	2.0	1.10
P0208.040-006-A4	M 4	8	0.9	2.5	1.5	6	0.20	2.0	1.10
P0208.040-008-A4	M 4	8	0.9	2.5	1.5	8	0.20	2.0	1.10
P0208.040-010-A4	M 4	8	0.9	2.5	1.5	10	0.20	2.0	1.10
P0208.040-012-A4	M 4	8	0.9	2.5	1.5	12	0.20	2.0	1.10
P0208.040-016-A4	M 4	8	0.9	2.5	1.5	16	0.20	2.0	1.10
P0208.040-020-A4	M 4	8	0.9	2.5	1.5	20	0.20	2.0	1.10
P0208.040-025-A4	M 4	8	0.9	2.5	1.5	25	0.20	2.0	1.10
P0208.050-006-A4	M 5	9	1.0	3.0	1.8	6	0.20	2.5	2.20
P0208.050-008-A4	M 5	9	1.0	3.0	1.8	8	0.20	2.5	2.20
P0208.050-010-A4	M 5	9	1.0	3.0	1.8	10	0.20	2.5	2.20
P0208.050-012-A4	M 5	9	1.0	3.0	1.8	12	0.20	2.5	2.20
P0208.050-016-A4	M 5	9	1.0	3.0	1.8	16	0.20	2.5	2.20
P0208.050-020-A4	M 5	9	1.0	3.0	1.8	20	0.20	2.5	2.20
P0208.050-025-A4	M 5	9	1.0	3.0	1.8	25	0.20	2.5	2.20
P0208.060-008-A4	M 6	10	1.2	4.0	2.2	8	0.25	3.0	5.00



Order No.	d <sub>1</sub>	d <sub>2</sub>	h <sub>1</sub>	h <sub>2</sub> max.	h <sub>3</sub> max.	l <sub>1</sub>	r <sub>1</sub> min.	A/F	Torque to Nm max.
P0208.060-010-A4	M 6	10	1.2	4.0	2.2	10	0.25	3.0	5.00
P0208.060-012-A4	M 6	10	1.2	4.0	2.2	12	0.25	3.0	5.00
P0208.060-016-A4	M 6	10	1.2	4.0	2.2	16	0.25	3.0	5.00
P0208.060-020-A4	M 6	10	1.2	4.0	2.2	20	0.25	3.0	5.00
P0208.060-025-A4	M 6	10	1.2	4.0	2.2	25	0.25	3.0	5.00

STANDARD SCREWS

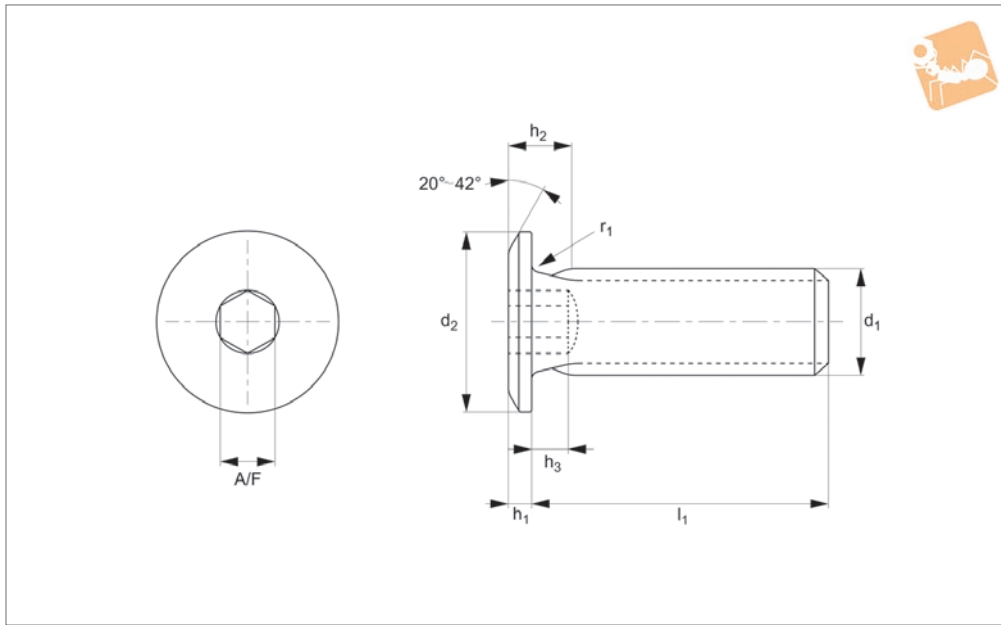




# Ultra Low Head Cap Screws

hex. drive - 303 stainless - blackened

Standard Screws



**P0208.B2**

STANDARD SCREWS

**Material**

Stainless steel (AISI 303, 1.4305), with black oxide coating.  
Tensile strength ~350N/mm<sup>2</sup>

(except for M2 ~200N/mm<sup>2</sup>).

**Technical Notes**

The ultra low head is extremely low profile.

These screws do not require a countersunk location hole. Most suitable for machine and equipment applications with minimal clearance.

Order No.	d <sub>1</sub>	d <sub>2</sub>	h <sub>1</sub>	h <sub>2</sub> max.	h <sub>3</sub> max.	l <sub>1</sub>	r <sub>1</sub> min.	A/F	Torque to Nm max.
P0208.020-003-B2	M 2	4	0.5	1.2	1.2	3	0.10	1.3	0.16
P0208.020-004-B2	M 2	4	0.5	1.2	1.2	4	0.10	1.3	0.16
P0208.020-005-B2	M 2	4	0.5	1.2	1.2	5	0.10	1.3	0.16
P0208.020-006-B2	M 2	4	0.5	1.2	1.2	6	0.10	1.3	0.16
P0208.020-008-B2	M 2	4	0.5	1.2	1.2	8	0.10	1.3	0.16
P0208.020-010-B2	M 2	4	0.5	1.2	1.2	10	0.10	1.3	0.16
P0208.025-003-B2	M 2,5	5	0.6	1.5	1.2	3	0.10	1.3	0.35
P0208.025-004-B2	M 2,5	5	0.6	1.5	1.2	4	0.10	1.3	0.35
P0208.025-005-B2	M 2,5	5	0.6	1.5	1.2	5	0.10	1.3	0.35
P0208.025-006-B2	M 2,5	5	0.6	1.5	1.2	6	0.10	1.3	0.35
P0208.030-005-B2	M 3	6	0.8	2.0	1.4	5	0.10	1.5	0.60
P0208.030-006-B2	M 3	6	0.8	2.0	1.4	6	0.10	1.5	0.60
P0208.030-008-B2	M 3	6	0.8	2.0	1.4	8	0.10	1.5	0.60
P0208.030-010-B2	M 3	6	0.8	2.0	1.4	10	0.10	1.5	0.60
P0208.030-012-B2	M 3	6	0.8	2.0	1.4	12	0.10	1.5	0.60
P0208.030-016-B2	M 3	6	0.8	2.0	1.4	16	0.10	1.5	0.60
P0208.040-005-B2	M 4	8	0.9	2.5	1.5	5	0.20	2.0	1.10
P0208.040-006-B2	M 4	8	0.9	2.5	1.5	6	0.20	2.0	1.10
P0208.040-008-B2	M 4	8	0.9	2.5	1.5	8	0.20	2.0	1.10
P0208.040-010-B2	M 4	8	0.9	2.5	1.5	10	0.20	2.0	1.10
P0208.040-012-B2	M 4	8	0.9	2.5	1.5	12	0.20	2.0	1.10
P0208.040-016-B2	M 4	8	0.9	2.5	1.5	16	0.20	2.0	1.10
P0208.040-020-B2	M 4	8	0.9	2.5	1.5	20	0.20	2.0	1.10
P0208.040-025-B2	M 4	8	0.9	2.5	1.5	25	0.20	2.0	1.10
P0208.050-006-B2	M 5	9	1.0	3.0	1.8	6	0.20	2.5	2.20
P0208.050-008-B2	M 5	9	1.0	3.0	1.8	8	0.20	2.5	2.20
P0208.050-010-B2	M 5	9	1.0	3.0	1.8	10	0.20	2.5	2.20
P0208.050-012-B2	M 5	9	1.0	3.0	1.8	12	0.20	2.5	2.20
P0208.050-016-B2	M 5	9	1.0	3.0	1.8	16	0.20	2.5	2.20
P0208.050-020-B2	M 5	9	1.0	3.0	1.8	20	0.20	2.5	2.20
P0208.050-025-B2	M 5	9	1.0	3.0	1.8	25	0.20	2.5	2.20
P0208.060-008-B2	M 6	10	1.2	4.0	2.2	8	0.25	3.0	5.00
P0208.060-010-B2	M 6	10	1.2	4.0	2.2	10	0.25	3.0	5.00



Order No.	d <sub>1</sub>	d <sub>2</sub>	h <sub>1</sub>	h <sub>2</sub> max.	h <sub>3</sub> max.	l <sub>1</sub>	r <sub>1</sub> min.	A/F	Torque to Nm max.
<b>P0208.060-012-B2</b>	M 6	10	1.2	4.0	2.2	12	0.25	3.0	5.00
<b>P0208.060-016-B2</b>	M 6	10	1.2	4.0	2.2	16	0.25	3.0	5.00
<b>P0208.060-020-B2</b>	M 6	10	1.2	4.0	2.2	20	0.25	3.0	5.00
<b>P0208.060-025-B2</b>	M 6	10	1.2	4.0	2.2	25	0.25	3.0	5.00



# Ultra Low Head Cap Screws

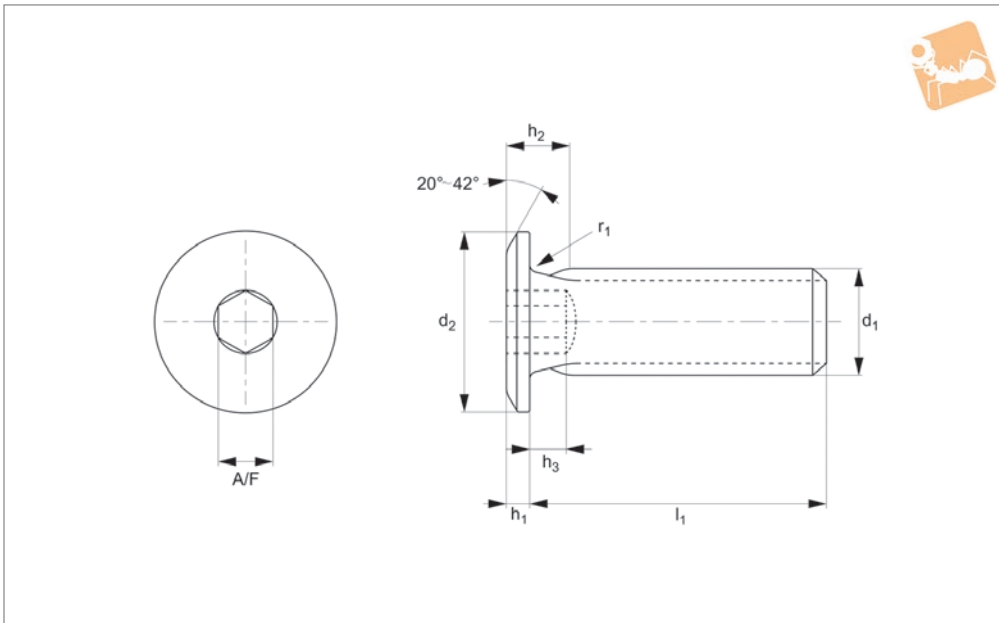
hex. drive - 316 series stainless - blackened

Standard Screws



**P0208.B4**

STANDARD SCREWS



### Material

Stainless steel (AISI 316, 1.4401), with black oxide coating. This grade has a higher resistance to corrosion than 303 series stainless and is suitable for outdoor

use and marine environments.  
Tensile strength ~500N/mm<sup>2</sup> minimum.

### Technical Notes

The ultra low head is extremely low profile.

These screws do not require a countersunk location hole. Most suitable for machine and equipment applications with minimal clearance.

Order No.	d <sub>1</sub>	d <sub>2</sub>	h <sub>1</sub>	h <sub>2</sub> max.	h <sub>3</sub> max.	l <sub>1</sub>	r <sub>1</sub> min.	A/F	Torque to Nm max.
P0208.020-003-B4	M 2	4	0.5	1.2	1.2	3	0.10	1.3	0.16
P0208.020-004-B4	M 2	4	0.5	1.2	1.2	4	0.10	1.3	0.16
P0208.020-005-B4	M 2	4	0.5	1.2	1.2	5	0.10	1.3	0.16
P0208.020-006-B4	M 2	4	0.5	1.2	1.2	6	0.10	1.3	0.16
P0208.020-008-B4	M 2	4	0.5	1.2	1.2	8	0.10	1.3	0.16
P0208.020-010-B4	M 2	4	0.5	1.2	1.2	10	0.10	1.3	0.16
P0208.025-003-B4	M 2,5	5	0.6	1.5	1.2	3	0.10	1.3	0.35
P0208.025-004-B4	M 2,5	5	0.6	1.5	1.2	4	0.10	1.3	0.35
P0208.025-005-B4	M 2,5	5	0.6	1.5	1.2	5	0.10	1.3	0.35
P0208.025-006-B4	M 2,5	5	0.6	1.5	1.2	6	0.10	1.3	0.35
P0208.030-005-B4	M 3	6	0.8	2.0	1.4	5	0.10	1.5	0.60
P0208.030-006-B4	M 3	6	0.8	2.0	1.4	6	0.10	1.5	0.60
P0208.030-008-B4	M 3	6	0.8	2.0	1.4	8	0.10	1.5	0.60
P0208.030-010-B4	M 3	6	0.8	2.0	1.4	10	0.10	1.5	0.60
P0208.030-012-B4	M 3	6	0.8	2.0	1.4	12	0.10	1.5	0.60
P0208.030-016-B4	M 3	6	0.8	2.0	1.4	16	0.10	1.5	0.60
P0208.040-005-B4	M 4	8	0.9	2.5	1.5	5	0.20	2.0	1.10
P0208.040-006-B4	M 4	8	0.9	2.5	1.5	6	0.20	2.0	1.10
P0208.040-008-B4	M 4	8	0.9	2.5	1.5	8	0.20	2.0	1.10
P0208.040-010-B4	M 4	8	0.9	2.5	1.5	10	0.20	2.0	1.10
P0208.040-012-B4	M 4	8	0.9	2.5	1.5	12	0.20	2.0	1.10
P0208.040-016-B4	M 4	8	0.9	2.5	1.5	16	0.20	2.0	1.10
P0208.040-020-B4	M 4	8	0.9	2.5	1.5	20	0.20	2.0	1.10
P0208.040-025-B4	M 4	8	0.9	2.5	1.5	25	0.20	2.0	1.10
P0208.050-006-B4	M 5	9	1.0	3.0	1.8	6	0.20	2.5	2.20
P0208.050-008-B4	M 5	9	1.0	3.0	1.8	8	0.20	2.5	2.20
P0208.050-010-B4	M 5	9	1.0	3.0	1.8	10	0.20	2.5	2.20
P0208.050-012-B4	M 5	9	1.0	3.0	1.8	12	0.20	2.5	2.20
P0208.050-016-B4	M 5	9	1.0	3.0	1.8	16	0.20	2.5	2.20
P0208.050-020-B4	M 5	9	1.0	3.0	1.8	20	0.20	2.5	2.20
P0208.050-025-B4	M 5	9	1.0	3.0	1.8	25	0.20	2.5	2.20
P0208.060-008-B4	M 6	10	1.2	4.0	2.2	8	0.25	3.0	5.00



Order No.	d <sub>1</sub>	d <sub>2</sub>	h <sub>1</sub>	h <sub>2</sub> max.	h <sub>3</sub> max.	l <sub>1</sub>	r <sub>1</sub> min.	A/F	Torque to Nm max.
P0208.060-010-B4	M 6	10	1.2	4.0	2.2	10	0.25	3.0	5.00
P0208.060-012-B4	M 6	10	1.2	4.0	2.2	12	0.25	3.0	5.00
P0208.060-016-B4	M 6	10	1.2	4.0	2.2	16	0.25	3.0	5.00
P0208.060-020-B4	M 6	10	1.2	4.0	2.2	20	0.25	3.0	5.00
P0208.060-025-B4	M 6	10	1.2	4.0	2.2	25	0.25	3.0	5.00

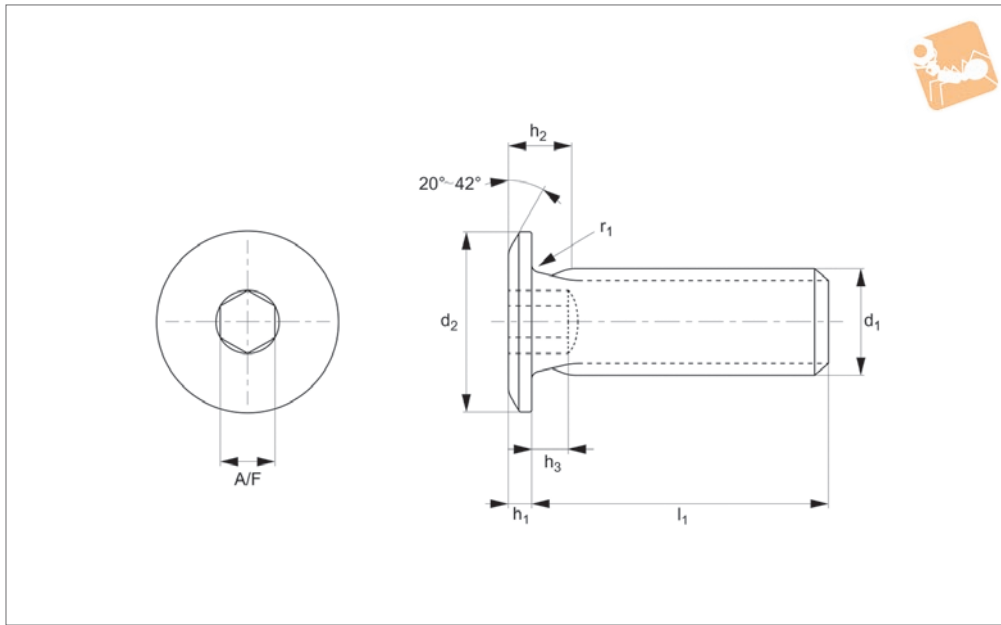
STANDARD SCREWS



# Ultra Low Head Cap Screws

hex. drive - titanium

# Standard Screws



**P0208.Ti**

STANDARD SCREWS

### Material

Titanium (ASTM B348 grades 2 and 5). Titanium has outstanding corrosion resistance and a very high strength-to-weight ratio. Grade 2 titanium is pure titanium and

grade 5 titanium is the alloy Ti6Al4V.

### Technical Notes

The ultra low head is extremely low profile. These screws do not require a countersunk

location hole. Most suitable for machine and equipment applications with minimal clearance.

Order No.	d <sub>1</sub>	d <sub>2</sub>	h <sub>1</sub>	h <sub>2</sub> max.	h <sub>3</sub> max.	l <sub>1</sub>	r <sub>1</sub> min.	A/F	Torque to Nm max.	Material grade
P0208.020-003-T2	M 2	4	0.5	1.2	1.2	3	0.10	1.3	0.16	titanium grade 2
P0208.020-004-T2	M 2	4	0.5	1.2	1.2	4	0.10	1.3	0.16	titanium grade 2
P0208.020-005-T2	M 2	4	0.5	1.2	1.2	5	0.10	1.3	0.16	titanium grade 2
P0208.020-006-T2	M 2	4	0.5	1.2	1.2	6	0.10	1.3	0.16	titanium grade 2
P0208.020-008-T2	M 2	4	0.5	1.2	1.2	8	0.10	1.3	0.16	titanium grade 2
P0208.020-010-T2	M 2	4	0.5	1.2	1.2	10	0.10	1.3	0.16	titanium grade 2
P0208.025-003-T2	M 2,5	5	0.6	1.5	1.2	3	0.10	1.3	0.35	titanium grade 2
P0208.025-004-T2	M 2,5	5	0.6	1.5	1.2	4	0.10	1.3	0.35	titanium grade 2
P0208.025-005-T2	M 2,5	5	0.6	1.5	1.2	5	0.10	1.3	0.35	titanium grade 2
P0208.025-006-T2	M 2,5	5	0.6	1.5	1.2	6	0.10	1.3	0.35	titanium grade 2
P0208.030-005-T2	M 3	6	0.8	2.0	1.4	5	0.10	1.5	0.60	titanium grade 2
P0208.030-006-T2	M 3	6	0.8	2.0	1.4	6	0.10	1.5	0.60	titanium grade 2
P0208.030-008-T2	M 3	6	0.8	2.0	1.4	8	0.10	1.5	0.60	titanium grade 2
P0208.030-010-T2	M 3	6	0.8	2.0	1.4	10	0.10	1.5	0.60	titanium grade 2
P0208.030-012-T2	M 3	6	0.8	2.0	1.4	12	0.10	1.5	0.60	titanium grade 2
P0208.030-016-T2	M 3	6	0.8	2.0	1.4	16	0.10	1.5	0.60	titanium grade 2
P0208.040-005-T2	M 4	8	0.9	2.5	1.5	5	0.20	2.0	1.10	titanium grade 2
P0208.040-006-T2	M 4	8	0.9	2.5	1.5	6	0.20	2.0	1.10	titanium grade 2
P0208.040-008-T2	M 4	8	0.9	2.5	1.5	8	0.20	2.0	1.10	titanium grade 2
P0208.040-010-T2	M 4	8	0.9	2.5	1.5	10	0.20	2.0	1.10	titanium grade 2
P0208.040-012-T2	M 4	8	0.9	2.5	1.5	12	0.20	2.0	1.10	titanium grade 2
P0208.040-016-T2	M 4	8	0.9	2.5	1.5	16	0.20	2.0	1.10	titanium grade 2
P0208.040-020-T2	M 4	8	0.9	2.5	1.5	20	0.20	2.0	1.10	titanium grade 2
P0208.040-025-T2	M 4	8	0.9	2.5	1.5	25	0.20	2.0	1.10	titanium grade 2
P0208.050-006-T2	M 5	9	1.0	3.0	1.8	6	0.20	2.5	2.20	titanium grade 2
P0208.050-008-T2	M 5	9	1.0	3.0	1.8	8	0.20	2.5	2.20	titanium grade 2
P0208.050-010-T2	M 5	9	1.0	3.0	1.8	10	0.20	2.5	2.20	titanium grade 2
P0208.050-012-T2	M 5	9	1.0	3.0	1.8	12	0.20	2.5	2.20	titanium grade 2
P0208.050-016-T2	M 5	9	1.0	3.0	1.8	16	0.20	2.5	2.20	titanium grade 2
P0208.050-020-T2	M 5	9	1.0	3.0	1.8	20	0.20	2.5	2.20	titanium grade 2
P0208.050-025-T2	M 5	9	1.0	3.0	1.8	25	0.20	2.5	2.20	titanium grade 2
P0208.060-008-T2	M 6	10	1.2	4.0	2.2	8	0.25	3.0	5.00	titanium grade 2



STANDARD SCREWS

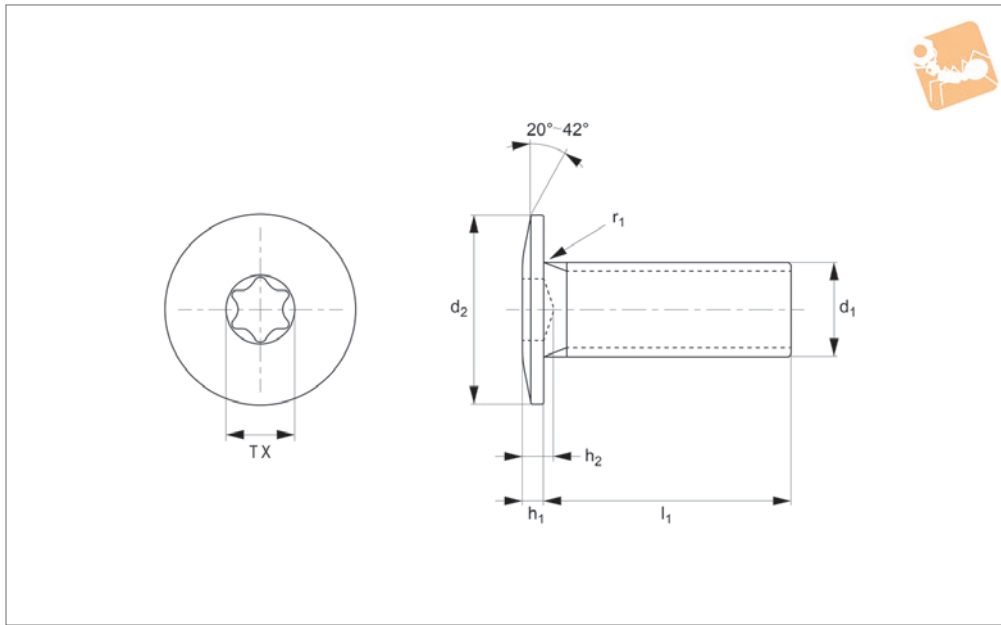
Order No.	d <sub>1</sub>	d <sub>2</sub>	h <sub>1</sub>	h <sub>2</sub> max.	h <sub>3</sub> max.	l <sub>1</sub>	r <sub>1</sub> min.	A/F	Torque to Nm max.	Material grade
P0208.060-010-T2	M 6	10	1.2	4.0	2.2	10	0.25	3.0	5.00	titanium grade 2
P0208.060-012-T2	M 6	10	1.2	4.0	2.2	12	0.25	3.0	5.00	titanium grade 2
P0208.060-016-T2	M 6	10	1.2	4.0	2.2	16	0.25	3.0	5.00	titanium grade 2
P0208.060-020-T2	M 6	10	1.2	4.0	2.2	20	0.25	3.0	5.00	titanium grade 2
P0208.060-025-T2	M 6	10	1.2	4.0	2.2	25	0.25	3.0	5.00	titanium grade 2
P0208.020-003-T5	M 2	4	0.5	1.2	1.2	3	0.10	1.3	0.16	titanium grade 5
P0208.020-004-T5	M 2	4	0.5	1.2	1.2	4	0.10	1.3	0.16	titanium grade 5
P0208.020-005-T5	M 2	4	0.5	1.2	1.2	5	0.10	1.3	0.16	titanium grade 5
P0208.020-006-T5	M 2	4	0.5	1.2	1.2	6	0.10	1.3	0.16	titanium grade 5
P0208.020-008-T5	M 2	4	0.5	1.2	1.2	8	0.10	1.3	0.16	titanium grade 5
P0208.020-010-T5	M 2	4	0.5	1.2	1.2	10	0.10	1.3	0.16	titanium grade 5
P0208.025-003-T5	M 2,5	5	0.6	1.5	1.2	3	0.10	1.3	0.35	titanium grade 5
P0208.025-004-T5	M 2,5	5	0.6	1.5	1.2	4	0.10	1.3	0.35	titanium grade 5
P0208.025-005-T5	M 2,5	5	0.6	1.5	1.2	5	0.10	1.3	0.35	titanium grade 5
P0208.025-006-T5	M 2,5	5	0.6	1.5	1.2	6	0.10	1.3	0.35	titanium grade 5
P0208.030-005-T5	M 3	6	0.8	2.0	1.4	5	0.10	1.5	0.60	titanium grade 5
P0208.030-006-T5	M 3	6	0.8	2.0	1.4	6	0.10	1.5	0.60	titanium grade 5
P0208.030-008-T5	M 3	6	0.8	2.0	1.4	8	0.10	1.5	0.60	titanium grade 5
P0208.030-010-T5	M 3	6	0.8	2.0	1.4	10	0.10	1.5	0.60	titanium grade 5
P0208.030-012-T5	M 3	6	0.8	2.0	1.4	12	0.10	1.5	0.60	titanium grade 5
P0208.030-016-T5	M 3	6	0.8	2.0	1.4	16	0.10	1.5	0.60	titanium grade 5
P0208.040-005-T5	M 4	8	0.9	2.5	1.5	5	0.20	2.0	1.10	titanium grade 5
P0208.040-006-T5	M 4	8	0.9	2.5	1.5	6	0.20	2.0	1.10	titanium grade 5
P0208.040-008-T5	M 4	8	0.9	2.5	1.5	8	0.20	2.0	1.10	titanium grade 5
P0208.040-010-T5	M 4	8	0.9	2.5	1.5	10	0.20	2.0	1.10	titanium grade 5
P0208.040-012-T5	M 4	8	0.9	2.5	1.5	12	0.20	2.0	1.10	titanium grade 5
P0208.040-016-T5	M 4	8	0.9	2.5	1.5	16	0.20	2.0	1.10	titanium grade 5
P0208.040-020-T5	M 4	8	0.9	2.5	1.5	20	0.20	2.0	1.10	titanium grade 5
P0208.040-025-T5	M 4	8	0.9	2.5	1.5	25	0.20	2.0	1.10	titanium grade 5
P0208.050-006-T5	M 5	9	1.0	3.0	1.8	6	0.20	2.5	2.20	titanium grade 5
P0208.050-008-T5	M 5	9	1.0	3.0	1.8	8	0.20	2.5	2.20	titanium grade 5
P0208.050-010-T5	M 5	9	1.0	3.0	1.8	10	0.20	2.5	2.20	titanium grade 5
P0208.050-012-T5	M 5	9	1.0	3.0	1.8	12	0.20	2.5	2.20	titanium grade 5
P0208.050-016-T5	M 5	9	1.0	3.0	1.8	16	0.20	2.5	2.20	titanium grade 5
P0208.050-020-T5	M 5	9	1.0	3.0	1.8	20	0.20	2.5	2.20	titanium grade 5
P0208.050-025-T5	M 5	9	1.0	3.0	1.8	25	0.20	2.5	2.20	titanium grade 5
P0208.060-008-T5	M 6	10	1.2	4.0	2.2	8	0.25	3.0	5.00	titanium grade 5
P0208.060-010-T5	M 6	10	1.2	4.0	2.2	10	0.25	3.0	5.00	titanium grade 5
P0208.060-012-T5	M 6	10	1.2	4.0	2.2	12	0.25	3.0	5.00	titanium grade 5
P0208.060-016-T5	M 6	10	1.2	4.0	2.2	16	0.25	3.0	5.00	titanium grade 5
P0208.060-020-T5	M 6	10	1.2	4.0	2.2	20	0.25	3.0	5.00	titanium grade 5
P0208.060-025-T5	M 6	10	1.2	4.0	2.2	25	0.25	3.0	5.00	titanium grade 5



# Ultra Low Head Cap Screws

TX drive - 303 stainless

## Standard Screws



**P0209.A2**

STANDARD SCREWS

### Material

Stainless steel (AISI 303, 1.4305).  
Tensile strength ~ 350N/mm<sup>2</sup>  
(except for M2 ~ 200Nmm<sup>2</sup>).

### Technical Notes

Ultra low head is extremely low profile.  
They do not require a countersunk location  
hole.

Most suitable for machine and equipment  
applications with minimal clearance.

Order No.	d <sub>1</sub>	d <sub>2</sub>	h <sub>1</sub>	h <sub>2</sub> max.	l <sub>1</sub>	r <sub>1</sub> max.	TX size	Torque Nm max.
P0209.020-003-A2	M 2	4	0.5	1.5	3	0.3	TX-4	0.18
P0209.020-004-A2	M 2	4	0.5	1.5	4	0.3	TX-4	0.18
P0209.020-005-A2	M 2	4	0.5	1.5	5	0.3	TX-4	0.18
P0209.020-006-A2	M 2	4	0.5	1.5	6	0.3	TX-4	0.18
P0209.020-008-A2	M 2	4	0.5	1.5	8	0.3	TX-4	0.18
P0209.020-010-A2	M 2	4	0.5	1.5	10	0.3	TX-4	0.18
P0209.020-012-A2	M 2	4	0.5	1.5	12	0.3	TX-4	0.18
P0209.025-003-A2	M 2,5	6	0.6	1.6	3	0.3	TX-5	0.36
P0209.025-004-A2	M 2,5	6	0.6	1.6	4	0.3	TX-5	0.36
P0209.025-005-A2	M 2,5	6	0.6	1.6	5	0.3	TX-5	0.36
P0209.025-006-A2	M 2,5	6	0.6	1.6	6	0.3	TX-5	0.36
P0209.025-008-A2	M 2,5	6	0.6	1.6	8	0.3	TX-5	0.36
P0209.025-010-A2	M 2,5	6	0.6	1.6	10	0.3	TX-5	0.36
P0209.025-012-A2	M 2,5	6	0.6	1.6	12	0.3	TX-5	0.36
P0209.030-005-A2	M 3	7	0.8	2.0	5	0.4	TX-6	0.63
P0209.030-006-A2	M 3	7	0.8	2.0	6	0.4	TX-6	0.63
P0209.030-008-A2	M 3	7	0.8	2.0	8	0.4	TX-6	0.63
P0209.030-010-A2	M 3	7	0.8	2.0	10	0.4	TX-6	0.63
P0209.030-012-A2	M 3	7	0.8	2.0	12	0.4	TX-6	0.63
P0209.030-016-A2	M 3	7	0.8	2.0	16	0.4	TX-6	0.63
P0209.040-006-A2	M 4	8	0.9	2.5	6	0.5	TX-8	1.50
P0209.040-008-A2	M 4	8	0.9	2.5	8	0.5	TX-8	1.50
P0209.040-010-A2	M 4	8	0.9	2.5	10	0.5	TX-8	1.50
P0209.040-012-A2	M 4	8	0.9	2.5	12	0.5	TX-8	1.50
P0209.040-016-A2	M 4	8	0.9	2.5	16	0.5	TX-8	1.50
P0209.040-020-A2	M 4	8	0.9	2.5	20	0.5	TX-8	1.50
P0209.040-025-A2	M 4	8	0.9	2.5	25	0.5	TX-8	1.50
P0209.050-008-A2	M 5	9	1.0	3.0	8	0.6	TX-10	3.00
P0209.050-010-A2	M 5	9	1.0	3.0	10	0.6	TX-10	3.00
P0209.050-012-A2	M 5	9	1.0	3.0	12	0.6	TX-10	3.00
P0209.050-016-A2	M 5	9	1.0	3.0	16	0.6	TX-10	3.00
P0209.050-020-A2	M 5	9	1.0	3.0	20	0.6	TX-10	3.00
P0209.050-025-A2	M 5	9	1.0	3.0	25	0.6	TX-10	3.00



STANDARD SCREWS

Order No.	d <sub>1</sub>	d <sub>2</sub>	h <sub>1</sub>	h <sub>2</sub> max.	l <sub>1</sub>	r <sub>1</sub> max.	TX size	Torque Nm max.
P0209.050-030-A2	M 5	9	1.0	3.0	30	0.6	TX-10	3.00
P0209.050-035-A2	M 5	9	1.0	3.0	35	0.6	TX-10	3.00
P0209.060-008-A2	M 6	12	1.2	3.5	8	0.7	TX-20	5.20
P0209.060-010-A2	M 6	12	1.2	3.5	10	0.7	TX-20	5.20
P0209.060-012-A2	M 6	12	1.2	3.5	12	0.7	TX-20	5.20
P0209.060-016-A2	M 6	12	1.2	3.5	16	0.7	TX-20	5.20
P0209.060-020-A2	M 6	12	1.2	3.5	20	0.7	TX-20	5.20
P0209.060-025-A2	M 6	12	1.2	3.5	25	0.7	TX-20	5.20
P0209.060-030-A2	M 6	12	1.2	3.5	30	0.7	TX-20	5.20
P0209.060-035-A2	M 6	12	1.2	3.5	35	0.7	TX-20	5.20
P0209.060-040-A2	M 6	12	1.2	3.5	40	0.7	TX-20	5.20

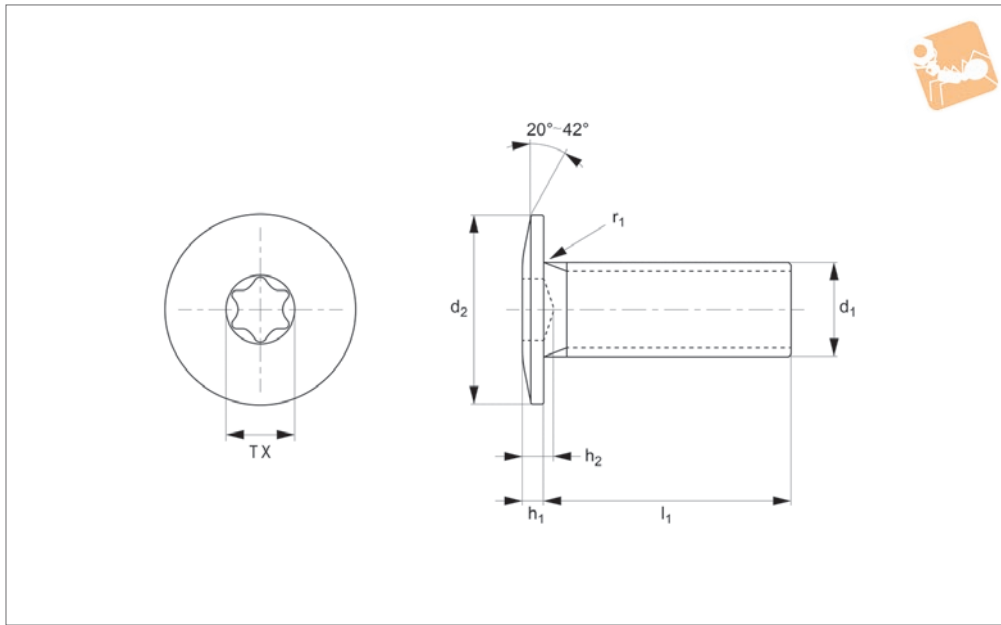




# Ultra Low Head Cap Screws

TX drive - 316 stainless

## Standard Screws



**P0209.A4**

STANDARD SCREWS

### Material

Stainless steel (AISI 303, 1.4305).  
Tensile strength ~ 350N/mm<sup>2</sup>  
(except for M2 ~ 200Nmm<sup>2</sup>).

### Technical Notes

Ultra low head is extremely low profile.  
They do not require a countersunk location hole.

Most suitable for machine and equipment applications with minimal clearance.

Order No.	d <sub>1</sub>	d <sub>2</sub>	h <sub>1</sub>	h <sub>2</sub> max.	l <sub>1</sub>	r <sub>1</sub> max.	TX size	Torque to Nm max.
P0209.020-003-A4	M 2	4	0.5	1.5	3	0.3	TX-4	0.18
P0209.020-004-A4	M 2	4	0.5	1.5	4	0.3	TX-4	0.18
P0209.020-005-A4	M 2	4	0.5	1.5	5	0.3	TX-4	0.18
P0209.020-006-A4	M 2	4	0.5	1.5	6	0.3	TX-4	0.18
P0209.020-008-A4	M 2	4	0.5	1.5	8	0.3	TX-4	0.18
P0209.020-010-A4	M 2	4	0.5	1.5	10	0.3	TX-4	0.18
P0209.020-012-A4	M 2	4	0.5	1.5	12	0.3	TX-4	0.18
P0209.025-003-A4	M 2,5	6	0.6	1.6	3	0.3	TX-5	0.36
P0209.025-004-A4	M 2,5	6	0.6	1.6	4	0.3	TX-5	0.36
P0209.025-005-A4	M 2,5	6	0.6	1.6	5	0.3	TX-5	0.36
P0209.025-006-A4	M 2,5	6	0.6	1.6	6	0.3	TX-5	0.36
P0209.025-008-A4	M 2,5	6	0.6	1.6	8	0.3	TX-5	0.36
P0209.025-010-A4	M 2,5	6	0.6	1.6	10	0.3	TX-5	0.36
P0209.025-012-A4	M 2,5	6	0.6	1.6	12	0.3	TX-5	0.36
P0209.030-005-A4	M 3	7	0.8	2.0	5	0.4	TX-6	0.63
P0209.030-006-A4	M 3	7	0.8	2.0	6	0.4	TX-6	0.63
P0209.030-008-A4	M 3	7	0.8	2.0	8	0.4	TX-6	0.63
P0209.030-010-A4	M 3	7	0.8	2.0	10	0.4	TX-6	0.63
P0209.030-012-A4	M 3	7	0.8	2.0	12	0.4	TX-6	0.63
P0209.030-016-A4	M 3	7	0.8	2.0	16	0.4	TX-6	0.63
P0209.040-006-A4	M 4	8	0.9	2.5	6	0.5	TX-8	1.50
P0209.040-008-A4	M 4	8	0.9	2.5	8	0.5	TX-8	1.50
P0209.040-010-A4	M 4	8	0.9	2.5	10	0.5	TX-8	1.50
P0209.040-012-A4	M 4	8	0.9	2.5	12	0.5	TX-8	1.50
P0209.040-016-A4	M 4	8	0.9	2.5	16	0.5	TX-8	1.50
P0209.040-020-A4	M 4	8	0.9	2.5	20	0.5	TX-8	1.50
P0209.040-025-A4	M 4	8	0.9	2.5	25	0.5	TX-8	1.50
P0209.050-008-A4	M 5	9	1.0	3.0	8	0.6	TX-10	3.00
P0209.050-010-A4	M 5	9	1.0	3.0	10	0.6	TX-10	3.00
P0209.050-012-A4	M 5	9	1.0	3.0	12	0.6	TX-10	3.00
P0209.050-016-A4	M 5	9	1.0	3.0	16	0.6	TX-10	3.00
P0209.050-020-A4	M 5	9	1.0	3.0	20	0.6	TX-10	3.00
P0209.050-025-A4	M 5	9	1.0	3.0	25	0.6	TX-10	3.00



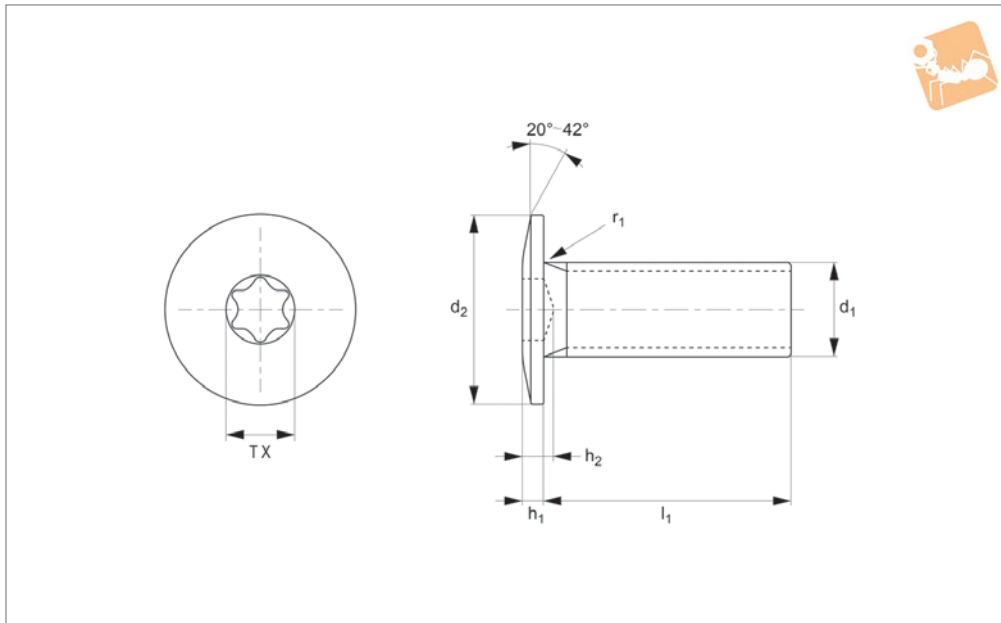
Order No.	d <sub>1</sub>	d <sub>2</sub>	h <sub>1</sub>	h <sub>2</sub> max.	l <sub>1</sub>	r <sub>1</sub> max.	TX size	Torque to Nm max.
P0209.050-030-A4	M 5	9	1.0	3.0	30	0.6	TX-10	3.00
P0209.050-035-A4	M 5	9	1.0	3.0	35	0.6	TX-10	3.00
P0209.060-008-A4	M 6	12	1.2	3.5	8	0.7	TX-20	5.20
P0209.060-010-A4	M 6	12	1.2	3.5	10	0.7	TX-20	5.20
P0209.060-012-A4	M 6	12	1.2	3.5	12	0.7	TX-20	5.20
P0209.060-016-A4	M 6	12	1.2	3.5	16	0.7	TX-20	5.20
P0209.060-020-A4	M 6	12	1.2	3.5	20	0.7	TX-20	5.20
P0209.060-025-A4	M 6	12	1.2	3.5	25	0.7	TX-20	5.20
P0209.060-030-A4	M 6	12	1.2	3.5	30	0.7	TX-20	5.20
P0209.060-035-A4	M 6	12	1.2	3.5	35	0.7	TX-20	5.20
P0209.060-040-A4	M 6	12	1.2	3.5	40	0.7	TX-20	5.20



# Ultra Low Head Cap Screws

TX drive - 303 stainless - blackened

## Standard Screws



**P0209.B2**

STANDARD SCREWS

### Material

Stainless steel (AISI 303, 1.4305), with black oxide coating. Tensile strength ~ 350N/mm<sup>2</sup>

(except for M2 ~ 200Nmm<sup>2</sup>).

### Technical Notes

Ultra low head is extremely low profile.

They do not require a countersunk location hole.

Most suitable for machine and equipment applications with minimal clearance.

Order No.	d <sub>1</sub>	d <sub>2</sub>	h <sub>1</sub>	h <sub>2</sub> max.	l <sub>1</sub>	r <sub>1</sub> max.	TX size	Torque to Nm max.
P0209.020-003-B2	M 2	4	0.5	1.5	3	0.3	TX-4	0.18
P0209.020-004-B2	M 2	4	0.5	1.5	4	0.3	TX-4	0.18
P0209.020-005-B2	M 2	4	0.5	1.5	5	0.3	TX-4	0.18
P0209.020-006-B2	M 2	4	0.5	1.5	6	0.3	TX-4	0.18
P0209.020-008-B2	M 2	4	0.5	1.5	8	0.3	TX-4	0.18
P0209.020-010-B2	M 2	4	0.5	1.5	10	0.3	TX-4	0.18
P0209.020-012-B2	M 2	4	0.5	1.5	12	0.3	TX-4	0.18
P0209.025-003-B2	M 2,5	6	0.6	1.6	3	0.3	TX-5	0.36
P0209.025-004-B2	M 2,5	6	0.6	1.6	4	0.3	TX-5	0.36
P0209.025-005-B2	M 2,5	6	0.6	1.6	5	0.3	TX-5	0.36
P0209.025-006-B2	M 2,5	6	0.6	1.6	6	0.3	TX-5	0.36
P0209.025-008-B2	M 2,5	6	0.6	1.6	8	0.3	TX-5	0.36
P0209.025-010-B2	M 2,5	6	0.6	1.6	10	0.3	TX-5	0.36
P0209.025-012-B2	M 2,5	6	0.6	1.6	12	0.3	TX-5	0.36
P0209.030-005-B2	M 3	7	0.8	2.0	5	0.4	TX-6	0.63
P0209.030-006-B2	M 3	7	0.8	2.0	6	0.4	TX-6	0.63
P0209.030-008-B2	M 3	7	0.8	2.0	8	0.4	TX-6	0.63
P0209.030-010-B2	M 3	7	0.8	2.0	10	0.4	TX-6	0.63
P0209.030-012-B2	M 3	7	0.8	2.0	12	0.4	TX-6	0.63
P0209.030-016-B2	M 3	7	0.8	2.0	16	0.4	TX-6	0.63
P0209.040-006-B2	M 4	8	0.9	2.5	6	0.5	TX-8	1.50
P0209.040-008-B2	M 4	8	0.9	2.5	8	0.5	TX-8	1.50
P0209.040-010-B2	M 4	8	0.9	2.5	10	0.5	TX-8	1.50
P0209.040-012-B2	M 4	8	0.9	2.5	12	0.5	TX-8	1.50
P0209.040-016-B2	M 4	8	0.9	2.5	16	0.5	TX-8	1.50
P0209.040-020-B2	M 4	8	0.9	2.5	20	0.5	TX-8	1.50
P0209.040-025-B2	M 4	8	0.9	2.5	25	0.5	TX-8	1.50
P0209.050-008-B2	M 5	9	1.0	3.0	8	0.6	TX-10	3.00
P0209.050-010-B2	M 5	9	1.0	3.0	10	0.6	TX-10	3.00
P0209.050-012-B2	M 5	9	1.0	3.0	12	0.6	TX-10	3.00
P0209.050-016-B2	M 5	9	1.0	3.0	16	0.6	TX-10	3.00
P0209.050-020-B2	M 5	9	1.0	3.0	20	0.6	TX-10	3.00
P0209.050-025-B2	M 5	9	1.0	3.0	25	0.6	TX-10	3.00



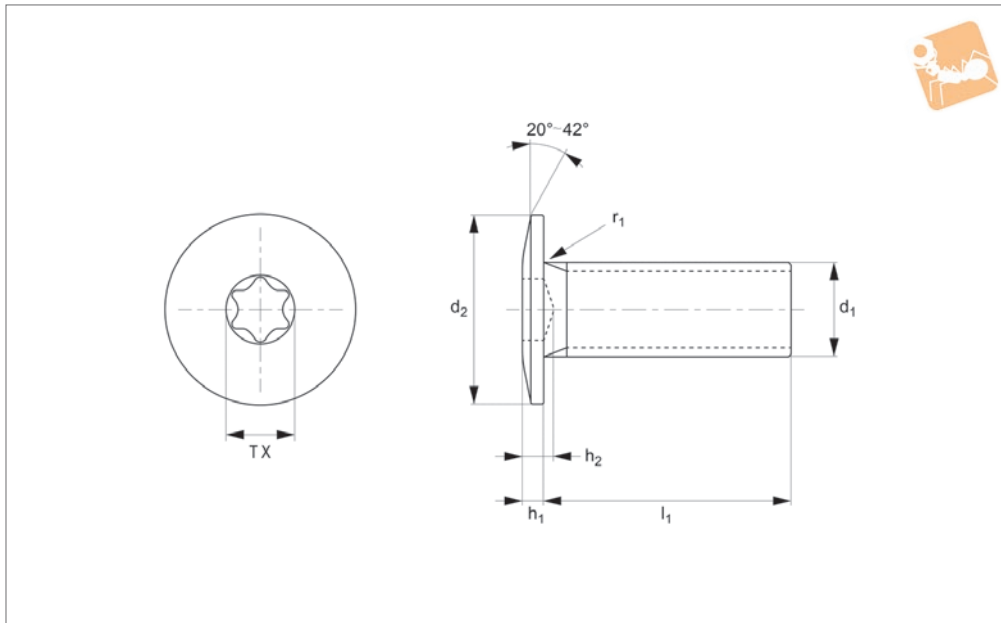
Order No.	d <sub>1</sub>	d <sub>2</sub>	h <sub>1</sub>	h <sub>2</sub> max.	l <sub>1</sub>	r <sub>1</sub> max.	TX size	Torque to Nm max.
P0209.050-030-B2	M 5	9	1.0	3.0	30	0.6	TX-10	3.00
P0209.050-035-B2	M 5	9	1.0	3.0	35	0.6	TX-10	3.00
P0209.060-008-B2	M 6	12	1.2	3.5	8	0.7	TX-20	5.20
P0209.060-010-B2	M 6	12	1.2	3.5	10	0.7	TX-20	5.20
P0209.060-012-B2	M 6	12	1.2	3.5	12	0.7	TX-20	5.20
P0209.060-016-B2	M 6	12	1.2	3.5	16	0.7	TX-20	5.20
P0209.060-020-B2	M 6	12	1.2	3.5	20	0.7	TX-20	5.20
P0209.060-025-B2	M 6	12	1.2	3.5	25	0.7	TX-20	5.20
P0209.060-030-B2	M 6	12	1.2	3.5	30	0.7	TX-20	5.20
P0209.060-035-B2	M 6	12	1.2	3.5	35	0.7	TX-20	5.20
P0209.060-040-B2	M 6	12	1.2	3.5	40	0.7	TX-20	5.20



# Ultra Low Head Cap Screws

TX head - 316 stainless - blackened

## Standard Screws



**P0209.B4**

STANDARD SCREWS

### Material

Stainless steel (AISI 316, 1.440), with black oxide coating. Tensile strength ~ 350N/mm<sup>2</sup>

(except for M2 ~ 200Nmm<sup>2</sup>).

### Technical Notes

Ultra low head is extremely low profile.

They do not require a countersunk location hole.

Most suitable for machine and equipment applications with minimal clearance.

Order No.	d <sub>1</sub>	d <sub>2</sub>	h <sub>1</sub>	h <sub>2</sub> max.	l <sub>1</sub>	r <sub>1</sub> max.	TX size	Torque to Nm max.
P0209.020-003-B4	M 2	4	0.5	1.5	3	0.3	TX-4	0.18
P0209.020-004-B4	M 2	4	0.5	1.5	4	0.3	TX-4	0.18
P0209.020-005-B4	M 2	4	0.5	1.5	5	0.3	TX-4	0.18
P0209.020-006-B4	M 2	4	0.5	1.5	6	0.3	TX-4	0.18
P0209.020-008-B4	M 2	4	0.5	1.5	8	0.3	TX-4	0.18
P0209.020-010-B4	M 2	4	0.5	1.5	10	0.3	TX-4	0.18
P0209.020-012-B4	M 2	4	0.5	1.5	12	0.3	TX-4	0.18
P0209.025-003-B4	M 2,5	6	0.6	1.6	3	0.3	TX-5	0.36
P0209.025-004-B4	M 2,5	6	0.6	1.6	4	0.3	TX-5	0.36
P0209.025-005-B4	M 2,5	6	0.6	1.6	5	0.3	TX-5	0.36
P0209.025-006-B4	M 2,5	6	0.6	1.6	6	0.3	TX-5	0.36
P0209.025-008-B4	M 2,5	6	0.6	1.6	8	0.3	TX-5	0.36
P0209.025-010-B4	M 2,5	6	0.6	1.6	10	0.3	TX-5	0.36
P0209.025-012-B4	M 2,5	6	0.6	1.6	12	0.3	TX-5	0.36
P0209.030-005-B4	M 3	7	0.8	2.0	5	0.4	TX-6	0.63
P0209.030-006-B4	M 3	7	0.8	2.0	6	0.4	TX-6	0.63
P0209.030-008-B4	M 3	7	0.8	2.0	8	0.4	TX-6	0.63
P0209.030-010-B4	M 3	7	0.8	2.0	10	0.4	TX-6	0.63
P0209.030-012-B4	M 3	7	0.8	2.0	12	0.4	TX-6	0.63
P0209.030-016-B4	M 3	7	0.8	2.0	16	0.4	TX-6	0.63
P0209.040-006-B4	M 4	8	0.9	2.5	6	0.5	TX-8	1.50
P0209.040-008-B4	M 4	8	0.9	2.5	8	0.5	TX-8	1.50
P0209.040-010-B4	M 4	8	0.9	2.5	10	0.5	TX-8	1.50
P0209.040-012-B4	M 4	8	0.9	2.5	12	0.5	TX-8	1.50
P0209.040-016-B4	M 4	8	0.9	2.5	16	0.5	TX-8	1.50
P0209.040-020-B4	M 4	8	0.9	2.5	20	0.5	TX-8	1.50
P0209.040-025-B4	M 4	8	0.9	2.5	25	0.5	TX-8	1.50
P0209.050-008-B4	M 5	9	1.0	3.0	8	0.6	TX-10	3.00
P0209.050-010-B4	M 5	9	1.0	3.0	10	0.6	TX-10	3.00
P0209.050-012-B4	M 5	9	1.0	3.0	12	0.6	TX-10	3.00
P0209.050-016-B4	M 5	9	1.0	3.0	16	0.6	TX-10	3.00
P0209.050-020-B4	M 5	9	1.0	3.0	20	0.6	TX-10	3.00
P0209.050-025-B4	M 5	9	1.0	3.0	25	0.6	TX-10	3.00



STANDARD SCREWS

Order No.	d <sub>1</sub>	d <sub>2</sub>	h <sub>1</sub>	h <sub>2</sub> max.	l <sub>1</sub>	r <sub>1</sub> max.	TX size	Torque to Nm max.
P0209.050-030-B4	M 5	9	1.0	3.0	30	0.6	TX-10	3.00
P0209.050-035-B4	M 5	9	1.0	3.0	35	0.6	TX-10	3.00
P0209.060-008-B4	M 6	12	1.2	3.5	8	0.7	TX-20	5.20
P0209.060-010-B4	M 6	12	1.2	3.5	10	0.7	TX-20	5.20
P0209.060-012-B4	M 6	12	1.2	3.5	12	0.7	TX-20	5.20
P0209.060-016-B4	M 6	12	1.2	3.5	16	0.7	TX-20	5.20
P0209.060-020-B4	M 6	12	1.2	3.5	20	0.7	TX-20	5.20
P0209.060-025-B4	M 6	12	1.2	3.5	25	0.7	TX-20	5.20
P0209.060-030-B4	M 6	12	1.2	3.5	30	0.7	TX-20	5.20
P0209.060-035-B4	M 6	12	1.2	3.5	35	0.7	TX-20	5.20
P0209.060-040-B4	M 6	12	1.2	3.5	40	0.7	TX-20	5.20

# Socket Button Screws

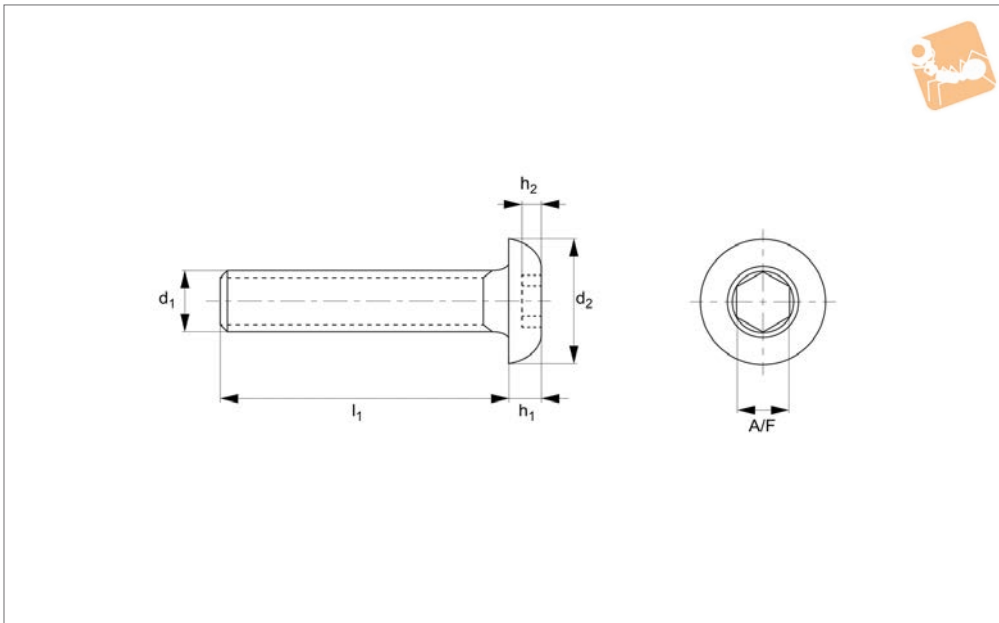
A2 stainless

## Standard Screws



**P0210.A2**

STANDARD SCREWS



### Material

Stainless steel A2.

head.

### Technical Notes

To ISO 7380. Threaded within 2,5 x pitch of

See technical page for tightening torques.

Order No.	d <sub>1</sub>	l <sub>1</sub>	d <sub>2</sub>	h <sub>1</sub>	h <sub>2</sub>	A/F
P0210.030-004-A2	M 3	4	5.7	1.65	1.04	2
P0210.030-005-A2	M 3	5	5.7	1.65	1.04	2
P0210.030-006-A2	M 3	6	5.7	1.65	1.04	2
P0210.030-008-A2	M 3	8	5.7	1.65	1.04	2
P0210.030-010-A2	M 3	10	5.7	1.65	1.04	2
P0210.030-012-A2	M 3	12	5.7	1.65	1.04	2
P0210.030-014-A2	M 3	14	5.7	1.65	1.04	2
P0210.030-016-A2	M 3	16	5.7	1.65	1.04	2
P0210.030-020-A2	M 3	20	5.7	1.65	1.04	2
P0210.030-025-A2	M 3	25	5.7	1.65	1.04	2
P0210.030-030-A2	M 3	30	5.7	1.65	1.04	2
P0210.030-035-A2	M 3	35	5.7	1.65	1.04	2
P0210.030-040-A2	M 3	40	5.7	1.65	1.04	2
P0210.040-004-A2	M 4	4	7.6	2.2	1.3	2.5
P0210.040-005-A2	M 4	5	7.6	2.2	1.3	2.5
P0210.040-006-A2	M 4	6	7.6	2.2	1.3	2.5
P0210.040-008-A2	M 4	8	7.6	2.2	1.3	2.5
P0210.040-010-A2	M 4	10	7.6	2.2	1.3	2.5
P0210.040-012-A2	M 4	12	7.6	2.2	1.3	2.5
P0210.040-014-A2	M 4	14	7.6	2.2	1.3	2.5
P0210.040-016-A2	M 4	16	7.6	2.2	1.3	2.5
P0210.040-020-A2	M 4	20	7.6	2.2	1.3	2.5
P0210.040-025-A2	M 4	25	7.6	2.2	1.3	2.5
P0210.040-030-A2	M 4	30	7.6	2.2	1.3	2.5
P0210.040-035-A2	M 4	35	7.6	2.2	1.3	2.5
P0210.040-040-A2	M 4	40	7.6	2.2	1.3	2.5
P0210.040-045-A2	M 4	45	7.6	2.2	1.3	2.5
P0210.040-050-A2	M 4	50	7.6	2.2	1.3	2.5
P0210.050-006-A2	M 5	6	9.5	2.75	1.56	3
P0210.050-008-A2	M 5	8	9.5	2.75	1.56	3
P0210.050-010-A2	M 5	10	9.5	2.75	1.56	3
P0210.050-012-A2	M 5	12	9.5	2.75	1.56	3
P0210.050-014-A2	M 5	14	9.5	2.75	1.56	3
P0210.050-016-A2	M 5	16	9.5	2.75	1.56	3



STANDARD SCREWS

Order No.	d <sub>1</sub>	l <sub>1</sub>	d <sub>2</sub>	h <sub>1</sub>	h <sub>2</sub>	A/F
P0210.050-020-A2	M 5	20	9.5	2.75	1.56	3
P0210.050-025-A2	M 5	25	9.5	2.75	1.56	3
P0210.050-030-A2	M 5	30	9.5	2.75	1.56	3
P0210.050-035-A2	M 5	35	9.5	2.75	1.56	3
P0210.050-040-A2	M 5	40	9.5	2.75	1.56	3
P0210.050-045-A2	M 5	45	9.5	2.75	1.56	3
P0210.050-050-A2	M 5	50	9.5	2.75	1.56	3
P0210.050-055-A2	M 5	55	9.5	2.75	1.56	3
P0210.050-060-A2	M 5	60	9.5	2.75	1.56	3
P0210.060-008-A2	M 6	8	10.5	3.3	2.08	4
P0210.060-010-A2	M 6	10	10.5	3.3	2.08	4
P0210.060-012-A2	M 6	12	10.5	3.3	2.08	4
P0210.060-014-A2	M 6	14	10.5	3.3	2.08	4
P0210.060-016-A2	M 6	16	10.5	3.3	2.08	4
P0210.060-020-A2	M 6	20	10.5	3.3	2.08	4
P0210.060-025-A2	M 6	25	10.5	3.3	2.08	4
P0210.060-030-A2	M 6	30	10.5	3.3	2.08	4
P0210.060-035-A2	M 6	35	10.5	3.3	2.08	4
P0210.060-040-A2	M 6	40	10.5	3.3	2.08	4
P0210.060-045-A2	M 6	45	10.5	3.3	2.08	4
P0210.060-050-A2	M 6	50	10.5	3.3	2.08	4
P0210.060-055-A2	M 6	55	10.5	3.3	2.08	4
P0210.060-060-A2	M 6	60	10.5	3.3	2.08	4
P0210.060-070-A2	M 6	70	10.5	3.3	2.08	4
P0210.060-080-A2	M 6	80	10.5	3.3	2.08	4
P0210.080-010-A2	M 8	10	14	4.4	2.6	5
P0210.080-012-A2	M 8	12	14	4.4	2.6	5
P0210.080-014-A2	M 8	14	14	4.4	2.6	5
P0210.080-016-A2	M 8	16	14	4.4	2.6	5
P0210.080-020-A2	M 8	20	14	4.4	2.6	5
P0210.080-025-A2	M 8	25	14	4.4	2.6	5
P0210.080-030-A2	M 8	30	14	4.4	2.6	5
P0210.080-035-A2	M 8	35	14	4.4	2.6	5
P0210.080-040-A2	M 8	40	14	4.4	2.6	5
P0210.080-045-A2	M 8	45	14	4.4	2.6	5
P0210.080-050-A2	M 8	50	14	4.4	2.6	5
P0210.080-055-A2	M 8	55	14	4.4	2.6	5
P0210.080-060-A2	M 8	60	14	4.4	2.6	5
P0210.080-070-A2	M 8	70	14	4.4	2.6	5
P0210.080-080-A2	M 8	80	14	4.4	2.6	5
P0210.100-012-A2	M10	12	17.5	5.5	3.12	6
P0210.100-016-A2	M10	16	17.5	5.5	3.12	6
P0210.100-020-A2	M10	20	17.5	5.5	3.12	6
P0210.100-025-A2	M10	25	17.5	5.5	3.12	6
P0210.100-030-A2	M10	30	17.5	5.5	3.12	6
P0210.100-035-A2	M10	35	17.5	5.5	3.12	6
P0210.100-040-A2	M10	40	17.5	5.5	3.12	6
P0210.100-045-A2	M10	45	17.5	5.5	3.12	6
P0210.100-050-A2	M10	50	17.5	5.5	3.12	6
P0210.100-055-A2	M10	55	17.5	5.5	3.12	6
P0210.100-060-A2	M10	60	17.5	5.5	3.12	6
P0210.100-070-A2	M10	70	17.5	5.5	3.12	6
P0210.100-080-A2	M10	80	17.5	5.5	3.12	6
P0210.120-020-A2	M12	20	21	6.6	4.16	8
P0210.120-025-A2	M12	25	21	6.6	4.16	8
P0210.120-030-A2	M12	30	21	6.6	4.16	8
P0210.120-035-A2	M12	35	21	6.6	4.16	8
P0210.120-040-A2	M12	40	21	6.6	4.16	8
P0210.120-045-A2	M12	45	21	6.6	4.16	8
P0210.120-050-A2	M12	50	21	6.6	4.16	8
P0210.120-055-A2	M12	55	21	6.6	4.16	8
P0210.120-060-A2	M12	60	21	6.6	4.16	8
P0210.120-070-A2	M12	70	21	6.6	4.16	8
P0210.120-080-A2	M12	80	21	6.6	4.16	8



# Socket Button Screws

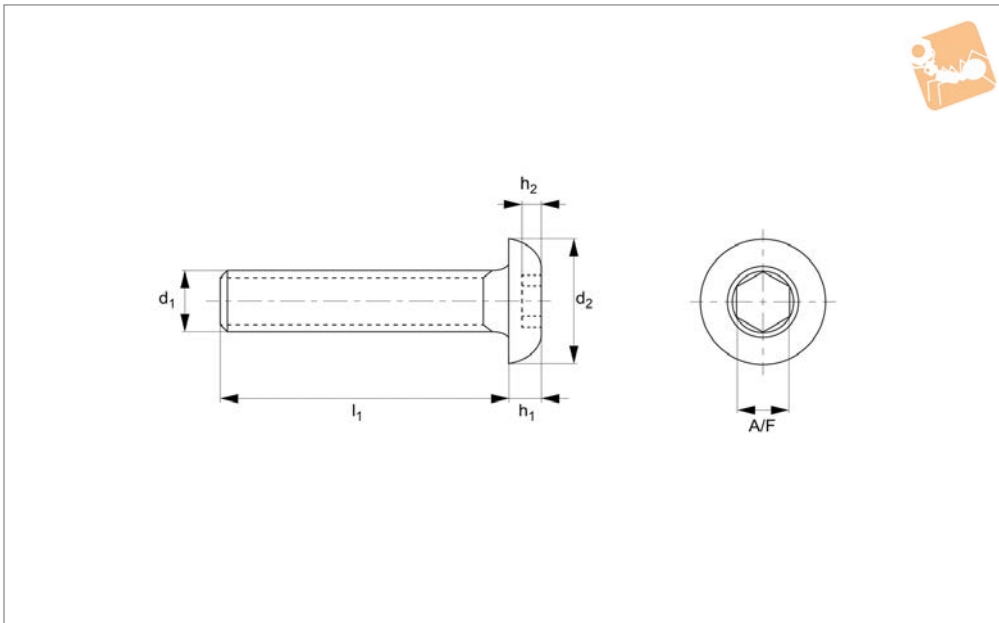
A4 stainless

## Standard Screws



**P0210.A4**

STANDARD SCREWS



### Material

Stainless steel A4.

head.

### Technical Notes

To ISO 7380. Threaded within 2,5 x pitch of

See technical page for tightening torques.

Order No.	d <sub>1</sub>	l <sub>1</sub>	d <sub>2</sub>	h <sub>1</sub>	h <sub>2</sub>	A/F
P0210.030-005-A4	M 3	5	5.7	1.65	1.04	2
P0210.030-006-A4	M 3	6	5.7	1.65	1.04	2
P0210.030-008-A4	M 3	8	5.7	1.65	1.04	2
P0210.030-010-A4	M 3	10	5.7	1.65	1.04	2
P0210.030-012-A4	M 3	12	5.7	1.65	1.04	2
P0210.030-016-A4	M 3	16	5.7	1.65	1.04	2
P0210.030-020-A4	M 3	20	5.7	1.65	1.04	2
P0210.030-025-A4	M 3	25	5.7	1.65	1.04	2
P0210.030-030-A4	M 3	30	5.7	1.65	1.04	2
P0210.030-035-A4	M 3	35	5.7	1.65	1.04	2
P0210.030-040-A4	M 3	40	5.7	1.65	1.04	2
P0210.040-050-A4	M 4	5	7.6	2.2	1.3	2.5
P0210.040-060-A4	M 4	6	7.6	2.2	1.3	2.5
P0210.040-080-A4	M 4	8	7.6	2.2	1.3	2.5
P0210.040-010-A4	M 4	10	7.6	2.2	1.3	2.5
P0210.040-012-A4	M 4	12	7.6	2.2	1.3	2.5
P0210.040-016-A4	M 4	16	7.6	2.2	1.3	2.5
P0210.040-020-A4	M 4	20	7.6	2.2	1.3	2.5
P0210.040-025-A4	M 4	25	7.6	2.2	1.3	2.5
P0210.040-030-A4	M 4	30	7.6	2.2	1.3	2.5
P0210.040-035-A4	M 4	35	7.6	2.2	1.3	2.5
P0210.040-040-A4	M 4	40	7.6	2.2	1.3	2.5
P0210.050-006-A4	M 5	6	9.5	2.75	1.56	3
P0210.050-008-A4	M 5	8	9.5	2.75	1.56	3
P0210.050-010-A4	M 5	10	9.5	2.75	1.56	3
P0210.050-012-A4	M 5	12	9.5	2.75	1.56	3
P0210.050-016-A4	M 5	16	9.5	2.75	1.56	3
P0210.050-020-A4	M 5	20	9.5	2.75	1.56	3
P0210.050-025-A4	M 5	25	9.5	2.75	1.56	3
P0210.050-030-A4	M 5	30	9.5	2.75	1.56	3
P0210.050-035-A4	M 5	35	9.5	2.75	1.56	3
P0210.050-040-A4	M 5	40	9.5	2.75	1.56	3
P0210.050-045-A4	M 5	45	9.5	2.75	1.56	3
P0210.050-060-A4	M 5	60	9.5	2.75	1.56	3



STANDARD SCREWS

Order No.	d <sub>1</sub>	l <sub>1</sub>	d <sub>2</sub>	h <sub>1</sub>	h <sub>2</sub>	A/F
P0210.060-008-A4	M 6	8	10.5	3.3	2.08	4
P0210.060-010-A4	M 6	10	10.5	3.3	2.08	4
P0210.060-012-A4	M 6	12	10.5	3.3	2.08	4
P0210.060-016-A4	M 6	16	10.5	3.3	2.08	4
P0210.060-020-A4	M 6	20	10.5	3.3	2.08	4
P0210.060-025-A4	M 6	25	10.5	3.3	2.08	4
P0210.060-030-A4	M 6	30	10.5	3.3	2.08	4
P0210.060-035-A4	M 6	35	10.5	3.3	2.08	4
P0210.060-040-A4	M 6	40	10.5	3.3	2.08	4
P0210.060-045-A4	M 6	45	10.5	3.3	2.08	4
P0210.060-050-A4	M 6	50	10.5	3.3	2.08	4
P0210.080-010-A4	M 8	10	14	4.4	2.60	5
P0210.080-012-A4	M 8	12	14	4.4	2.60	5
P0210.080-016-A4	M 8	16	14	4.4	2.60	5
P0210.080-020-A4	M 8	20	14	4.4	2.60	5
P0210.080-025-A4	M 8	25	14	4.4	2.60	5
P0210.080-030-A4	M 8	30	14	4.4	2.60	5
P0210.080-035-A4	M 8	35	14	4.4	2.60	5
P0210.080-040-A4	M 8	40	14	4.4	2.60	5
P0210.080-045-A4	M 8	45	14	4.4	2.60	5
P0210.080-050-A4	M 8	50	14	4.4	2.60	5
P0210.080-055-A4	M 8	55	14	4.4	2.60	5
P0210.080-060-A4	M 8	60	14	4.4	2.60	5
P0210.100-016-A4	M10	16	17.5	5.5	3.12	6
P0210.100-020-A4	M10	20	17.5	5.5	3.12	6
P0210.100-025-A4	M10	25	17.5	5.5	3.12	6
P0210.100-030-A4	M10	30	17.5	5.5	3.12	6
P0210.100-035-A4	M10	35	17.5	5.5	3.12	6
P0210.100-040-A4	M10	40	17.5	5.5	3.12	6
P0210.100-045-A4	M10	45	17.5	5.5	3.12	6
P0210.100-050-A4	M10	50	17.5	5.5	3.12	6
P0210.100-055-A4	M10	55	17.5	5.5	3.12	6
P0210.100-060-A4	M10	60	17.5	5.5	3.12	6
P0210.120-020-A4	M12	20	21	6.6	4.16	8
P0210.120-025-A4	M12	25	21	6.6	4.16	8
P0210.120-030-A4	M12	30	21	6.6	4.16	8
P0210.120-035-A4	M12	35	21	6.6	4.16	8
P0210.120-040-A4	M12	40	21	6.6	4.16	8
P0210.120-045-A4	M12	45	21	6.6	4.16	8
P0210.120-050-A4	M12	50	21	6.6	4.16	8
P0210.120-055-A4	M12	55	21	6.6	4.16	8
P0210.120-060-A4	M12	60	21	6.6	4.16	8

# Socket Button Screws

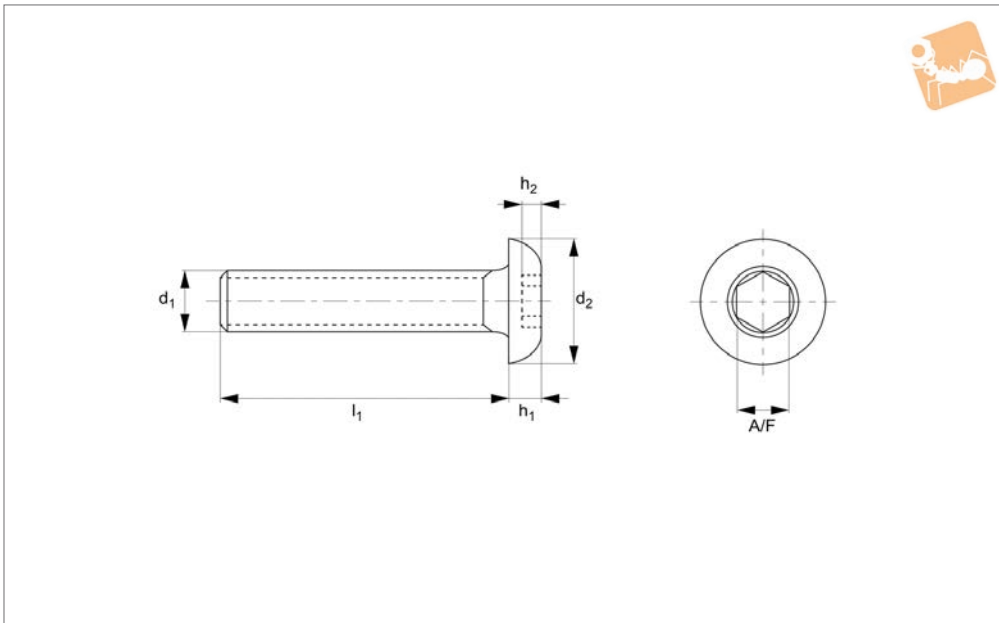
Steel - zinc-plated

Standard Screws



**P0210.ZP**

STANDARD SCREWS



### Material

Steel, zinc-plated (grade 10.9).

### Technical Notes

To ISO 7380. Threaded within 2,5 x pitch of head.

Order No.	d <sub>1</sub>	l <sub>1</sub>	d <sub>2</sub>	h <sub>1</sub>	h <sub>2</sub>	A/F
P0210.030-004-ZP	M 3	4	5.7	1.65	1.04	2
P0210.030-005-ZP	M 3	5	5.7	1.65	1.04	2
P0210.030-006-ZP	M 3	6	5.7	1.65	1.04	2
P0210.030-008-ZP	M 3	8	5.7	1.65	1.04	2
P0210.030-010-ZP	M 3	10	5.7	1.65	1.04	2
P0210.030-012-ZP	M 3	12	5.7	1.65	1.04	2
P0210.030-016-ZP	M 3	16	5.7	1.65	1.04	2
P0210.030-020-ZP	M 3	20	5.7	1.65	1.04	2
P0210.030-025-ZP	M 3	25	5.7	1.65	1.04	2
P0210.030-030-ZP	M 3	30	5.7	1.65	1.04	2
P0210.030-035-ZP	M 3	35	5.7	1.65	1.04	2
P0210.030-040-ZP	M 3	40	5.7	1.65	1.04	2
P0210.040-005-ZP	M 4	5	7.6	2.2	1.3	2.5
P0210.040-006-ZP	M 4	6	7.6	2.2	1.3	2.5
P0210.040-008-ZP	M 4	8	7.6	2.2	1.3	2.5
P0210.040-010-ZP	M 4	10	7.6	2.2	1.3	2.5
P0210.040-012-ZP	M 4	12	7.6	2.2	1.3	2.5
P0210.040-014-ZP	M 4	14	7.6	2.2	1.3	2.5
P0210.040-016-ZP	M 4	16	7.6	2.2	1.3	2.5
P0210.040-020-ZP	M 4	20	7.6	2.2	1.3	2.5
P0210.040-025-ZP	M 4	25	7.6	2.2	1.3	2.5
P0210.040-030-ZP	M 4	30	7.6	2.2	1.3	2.5
P0210.040-035-ZP	M 4	35	7.6	2.2	1.3	2.5
P0210.040-040-ZP	M 4	40	7.6	2.2	1.3	2.5
P0210.040-045-ZP	M 4	45	7.6	2.2	1.3	2.5
P0210.040-050-ZP	M 4	40	7.6	2.2	1.3	2.5
P0210.050-006-ZP	M 5	6	9.5	2.75	1.56	3
P0210.050-008-ZP	M 5	8	9.5	2.75	1.56	3
P0210.050-010-ZP	M 5	10	9.5	2.75	1.56	3
P0210.050-012-ZP	M 5	12	9.5	2.75	1.56	3
P0210.050-014-ZP	M 5	14	9.5	2.75	1.56	3
P0210.050-016-ZP	M 5	16	9.5	2.75	1.56	3
P0210.050-020-ZP	M 5	20	9.5	2.75	1.56	3
P0210.050-025-ZP	M 5	25	9.5	2.75	1.56	3
P0210.050-030-ZP	M 5	30	9.5	2.75	1.56	3



STANDARD SCREWS

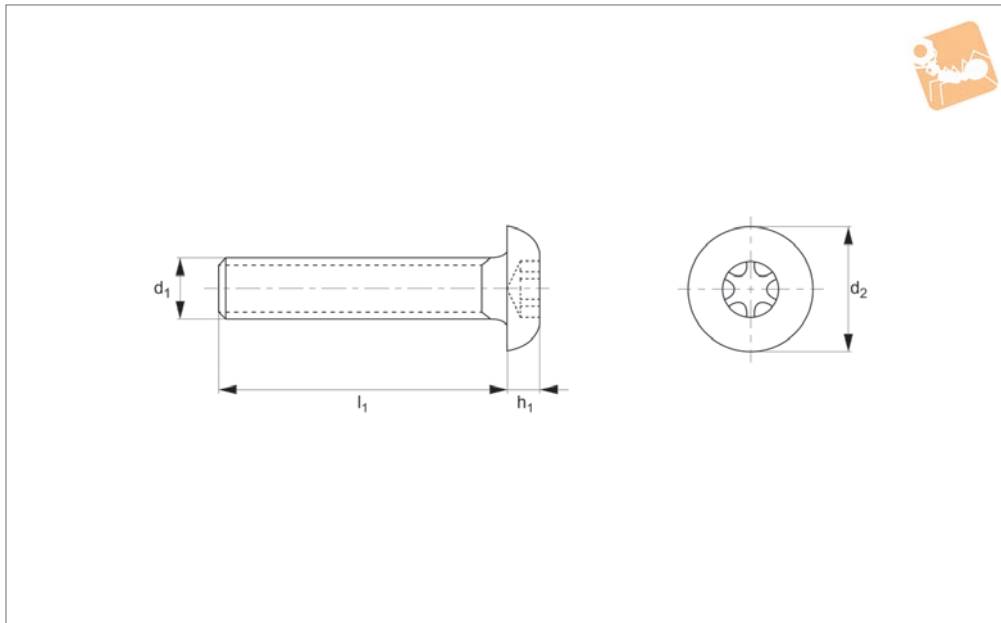
Order No.	d <sub>1</sub>	l <sub>1</sub>	d <sub>2</sub>	h <sub>1</sub>	h <sub>2</sub>	A/F
P0210.050-035-ZP	M 5	35	9.5	2.75	1.56	3
P0210.050-040-ZP	M 5	40	9.5	2.75	1.56	3
P0210.050-045-ZP	M 5	45	9.5	2.75	1.56	3
P0210.050-050-ZP	M 5	50	9.5	2.75	1.56	3
P0210.050-055-ZP	M 5	55	9.5	2.75	1.56	3
P0210.050-060-ZP	M 5	60	9.5	2.75	1.56	3
P0210.060-008-ZP	M 6	8	10.5	3.3	2.08	4
P0210.060-010-ZP	M 6	10	10.5	3.3	2.08	4
P0210.060-012-ZP	M 6	12	10.5	3.3	2.08	4
P0210.060-014-ZP	M 6	14	10.5	3.3	2.08	4
P0210.060-016-ZP	M 6	16	10.5	3.3	2.08	4
P0210.060-020-ZP	M 6	20	10.5	3.3	2.08	4
P0210.060-025-ZP	M 6	25	10.5	3.3	2.08	4
P0210.060-030-ZP	M 6	30	10.5	3.3	2.08	4
P0210.060-035-ZP	M 6	35	10.5	3.3	2.08	4
P0210.060-040-ZP	M 6	40	10.5	3.3	2.08	4
P0210.060-045-ZP	M 6	45	10.5	3.3	2.08	4
P0210.060-050-ZP	M 6	50	10.5	3.3	2.08	4
P0210.060-055-ZP	M 6	55	10.5	3.3	2.08	4
P0210.060-060-ZP	M 6	60	10.5	3.3	2.08	4
P0210.060-070-ZP	M 6	70	10.5	3.3	2.08	4
P0210.080-010-ZP	M 8	10	14	4.4	2.6	5
P0210.080-012-ZP	M 8	12	14	4.4	2.6	5
P0210.080-014-ZP	M 8	14	14	4.4	2.6	5
P0210.080-016-ZP	M 8	16	14	4.4	2.6	5
P0210.080-020-ZP	M 8	20	14	4.4	2.6	5
P0210.080-025-ZP	M 8	25	14	4.4	2.6	5
P0210.080-030-ZP	M 8	30	14	4.4	2.6	5
P0210.080-035-ZP	M 8	35	14	4.4	2.6	5
P0210.080-040-ZP	M 8	40	14	4.4	2.6	5
P0210.080-045-ZP	M 8	45	14	4.4	2.6	5
P0210.080-050-ZP	M 8	50	14	4.4	2.6	5
P0210.080-055-ZP	M 8	55	14	4.4	2.6	5
P0210.080-060-ZP	M 8	60	14	4.4	2.6	5
P0210.080-070-ZP	M 8	70	14	4.4	2.6	5
P0210.080-080-ZP	M 8	80	14	4.4	2.6	5
P0210.100-012-ZP	M10	12	17.5	5.5	3.12	6
P0210.100-016-ZP	M10	16	17.5	5.5	3.12	6
P0210.100-020-ZP	M10	20	17.5	5.5	3.12	6
P0210.100-025-ZP	M10	25	17.5	5.5	3.12	6
P0210.100-030-ZP	M10	30	17.5	5.5	3.12	6
P0210.100-035-ZP	M10	35	17.5	5.5	3.12	6
P0210.100-040-ZP	M10	40	17.5	5.5	3.12	6
P0210.100-045-ZP	M10	45	17.5	5.5	3.12	6
P0210.100-050-ZP	M10	50	17.5	5.5	3.12	6
P0210.100-055-ZP	M10	55	17.5	5.5	3.12	6
P0210.100-060-ZP	M10	60	17.5	5.5	3.12	6
P0210.100-070-ZP	M10	70	17.5	5.5	3.12	6
P0210.100-080-ZP	M10	80	17.5	5.5	3.12	6
P0210.120-020-ZP	M12	20	21	6.6	4.16	8
P0210.120-025-ZP	M12	25	21	6.6	4.16	8
P0210.120-030-ZP	M12	30	21	6.6	4.16	8
P0210.120-035-ZP	M12	35	21	6.6	4.16	8
P0210.120-040-ZP	M12	40	21	6.6	4.16	8
P0210.120-045-ZP	M12	45	21	6.6	4.16	8
P0210.120-050-ZP	M12	50	21	6.6	4.16	8
P0210.120-055-ZP	M12	55	21	6.6	4.16	8
P0210.120-060-ZP	M12	60	21	6.6	4.16	8
P0210.120-070-ZP	M12	70	21	6.6	4.16	8
P0210.120-080-ZP	M12	80	21	6.6	4.16	8



# TX Button Screws

TX - A2 stainless

## Standard Screws



**P0212.A2**

STANDARD SCREWS

### Material

Stainless steel A2.

head.

### Technical Notes

To ISO 7380. Threaded within 2,5 x pitch of

See technical page for tightening torques.

Order No.	d <sub>1</sub>	l <sub>1</sub>	d <sub>2</sub>	h <sub>1</sub>	Size
P0212.030-003-A2	M 3	3	5.7	1.65	TX-10
P0212.030-004-A2	M 3	4	5.7	1.65	TX-10
P0212.030-005-A2	M 3	5	5.7	1.65	TX-10
P0212.030-006-A2	M 3	6	5.7	1.65	TX-10
P0212.030-008-A2	M 3	8	5.7	1.65	TX-10
P0212.030-010-A2	M 3	10	5.7	1.65	TX-10
P0212.030-012-A2	M 3	12	5.7	1.65	TX-10
P0212.030-014-A2	M 3	14	5.7	1.65	TX-10
P0212.030-016-A2	M 3	16	5.7	1.65	TX-10
P0212.030-020-A2	M 3	20	5.7	1.65	TX-10
P0212.030-022-A2	M 3	22	5.7	1.65	TX-10
P0212.030-025-A2	M 3	25	5.7	1.65	TX-10
P0212.030-030-A2	M 3	30	5.7	1.65	TX-10
P0212.030-035-A2	M 3	35	5.7	1.65	TX-10
P0212.030-040-A2	M 3	40	5.7	1.65	TX-10
P0212.030-045-A2	M 3	45	5.7	1.65	TX-10
P0212.030-050-A2	M 3	50	5.7	1.65	TX-10
P0212.040-004-A2	M 4	4	7.6	2.2	TX-20
P0212.040-005-A2	M 4	5	7.6	2.2	TX-20
P0212.040-006-A2	M 4	6	7.6	2.2	TX-20
P0212.040-008-A2	M 4	8	7.6	2.2	TX-20
P0212.040-010-A2	M 4	10	7.6	2.2	TX-20
P0212.040-012-A2	M 4	12	7.6	2.2	TX-20
P0212.040-014-A2	M 4	14	7.6	2.2	TX-20
P0212.040-016-A2	M 4	16	7.6	2.2	TX-20
P0212.040-018-A2	M 4	18	7.6	2.2	TX-20
P0212.040-020-A2	M 4	20	7.6	2.2	TX-20
P0212.040-022-A2	M 4	22	7.6	2.2	TX-20
P0212.040-025-A2	M 4	25	7.6	2.2	TX-20
P0212.040-030-A2	M 4	30	7.6	2.2	TX-20
P0212.040-035-A2	M 4	35	7.6	2.2	TX-20
P0212.040-040-A2	M 4	40	7.6	2.2	TX-20
P0212.040-045-A2	M 4	45	7.6	2.2	TX-20
P0212.040-050-A2	M 4	50	7.6	2.2	TX-20



STANDARD SCREWS

Order No.	d <sub>1</sub>	l <sub>1</sub>	d <sub>2</sub>	h <sub>1</sub>	Size
P0212.040-055-A2	M 4	55	7.6	2.2	TX-20
P0212.040-060-A2	M 4	60	7.6	2.2	TX-20
P0212.050-005-A2	M 5	5	9.5	2.75	TX-25
P0212.050-006-A2	M 5	6	9.5	2.75	TX-25
P0212.050-008-A2	M 5	8	9.5	2.75	TX-25
P0212.050-010-A2	M 5	10	9.5	2.75	TX-25
P0212.050-012-A2	M 5	12	9.5	2.75	TX-25
P0212.050-014-A2	M 5	14	9.5	2.75	TX-25
P0212.050-016-A2	M 5	16	9.5	2.75	TX-25
P0212.050-018-A2	M 5	18	9.5	2.75	TX-25
P0212.050-020-A2	M 5	20	9.5	2.75	TX-25
P0212.050-022-A2	M 5	22	9.5	2.75	TX-25
P0212.050-025-A2	M 5	25	9.5	2.75	TX-25
P0212.050-030-A2	M 5	30	9.5	2.75	TX-25
P0212.050-035-A2	M 5	35	9.5	2.75	TX-25
P0212.050-040-A2	M 5	40	9.5	2.75	TX-25
P0212.050-045-A2	M 5	45	9.5	2.75	TX-25
P0212.050-050-A2	M 5	50	9.5	2.75	TX-25
P0212.050-055-A2	M 5	55	9.5	2.75	TX-25
P0212.050-060-A2	M 5	60	9.5	2.75	TX-25
P0212.050-065-A2	M 5	65	9.5	2.75	TX-25
P0212.050-070-A2	M 5	70	9.5	2.75	TX-25
P0212.050-075-A2	M 5	75	9.5	2.75	TX-25
P0212.050-080-A2	M 5	80	9.5	2.75	TX-25
P0212.060-006-A2	M 6	6	10.5	3.3	TX-30
P0212.060-008-A2	M 6	8	10.5	3.3	TX-30
P0212.060-010-A2	M 6	10	10.5	3.3	TX-30
P0212.060-012-A2	M 6	12	10.5	3.3	TX-30
P0212.060-014-A2	M 6	14	10.5	3.3	TX-30
P0212.060-016-A2	M 6	16	10.5	3.3	TX-30
P0212.060-018-A2	M 6	18	10.5	3.3	TX-30
P0212.060-020-A2	M 6	20	10.5	3.3	TX-30
P0212.060-022-A2	M 6	22	10.5	3.3	TX-30
P0212.060-025-A2	M 6	25	10.5	3.3	TX-30
P0212.060-030-A2	M 6	30	10.5	3.3	TX-30
P0212.060-035-A2	M 6	35	10.5	3.3	TX-30
P0212.060-040-A2	M 6	40	10.5	3.3	TX-30
P0212.060-045-A2	M 6	45	10.5	3.3	TX-30
P0212.060-050-A2	M 6	50	10.5	3.3	TX-30
P0212.060-055-A2	M 6	55	10.5	3.3	TX-30
P0212.060-060-A2	M 6	60	10.5	3.3	TX-30
P0212.060-065-A2	M 6	65	10.5	3.3	TX-30
P0212.060-070-A2	M 6	70	10.5	3.3	TX-30
P0212.060-075-A2	M 6	75	10.5	3.3	TX-30
P0212.060-080-A2	M 6	80	10.5	3.3	TX-30
P0212.060-090-A2	M 6	90	10.5	3.3	TX-30
P0212.060-100-A2	M 6	100	10.5	3.3	TX-30
P0212.080-008-A2	M 8	8	14	4.4	TX-40
P0212.080-010-A2	M 8	10	14	4.4	TX-40
P0212.080-012-A2	M 8	12	14	4.4	TX-40
P0212.080-014-A2	M 8	14	14	4.4	TX-40
P0212.080-016-A2	M 8	16	14	4.4	TX-40
P0212.080-018-A2	M 8	18	14	4.4	TX-40
P0212.080-020-A2	M 8	20	14	4.4	TX-40
P0212.080-022-A2	M 8	22	14	4.4	TX-40
P0212.080-025-A2	M 8	25	14	4.4	TX-40
P0212.080-030-A2	M 8	30	14	4.4	TX-40
P0212.080-035-A2	M 8	35	14	4.4	TX-40
P0212.080-040-A2	M 8	40	14	4.4	TX-40
P0212.080-045-A2	M 8	45	14	4.4	TX-40
P0212.080-050-A2	M 8	50	14	4.4	TX-40
P0212.080-055-A2	M 8	55	14	4.4	TX-40
P0212.080-060-A2	M 8	60	14	4.4	TX-40
P0212.080-065-A2	M 8	65	14	4.4	TX-40
P0212.080-070-A2	M 8	70	14	4.4	TX-40
P0212.080-075-A2	M 8	75	14	4.4	TX-40
P0212.080-080-A2	M 8	80	14	4.4	TX-40
P0212.080-090-A2	M 8	90	14	4.4	TX-40
P0212.080-100-A2	M 8	100	14	4.4	TX-40



# TX Button Screws

TX - A2 stainless

## Standard Screws



Order No.	d <sub>1</sub>	l <sub>1</sub>	d <sub>2</sub>	h <sub>1</sub>	Size
P0212.080-110-A2	M 8	110	14	4.4	TX-40
P0212.080-120-A2	M 8	120	14	4.4	TX-40
P0212.100-012-A2	M10	12	17.5	5.5	TX-50
P0212.100-014-A2	M10	14	17.5	5.5	TX-50
P0212.100-016-A2	M10	16	17.5	5.5	TX-50
P0212.100-018-A2	M10	18	17.5	5.5	TX-50
P0212.100-020-A2	M10	20	17.5	5.5	TX-50
P0212.100-022-A2	M10	22	17.5	5.5	TX-50
P0212.100-025-A2	M10	25	17.5	5.5	TX-50
P0212.100-030-A2	M10	30	17.5	5.5	TX-50
P0212.100-035-A2	M10	35	17.5	5.5	TX-50
P0212.100-040-A2	M10	40	17.5	5.5	TX-50
P0212.100-045-A2	M10	45	17.5	5.5	TX-50
P0212.100-050-A2	M10	50	17.5	5.5	TX-50
P0212.100-055-A2	M10	55	17.5	5.5	TX-50
P0212.100-060-A2	M10	60	17.5	5.5	TX-50
P0212.100-065-A2	M10	65	17.5	5.5	TX-50
P0212.100-070-A2	M10	70	17.5	5.5	TX-50
P0212.100-075-A2	M10	75	17.5	5.5	TX-50
P0212.100-080-A2	M10	80	17.5	5.5	TX-50
P0212.100-090-A2	M10	90	17.5	5.5	TX-50
P0212.100-100-A2	M10	100	17.5	5.5	TX-50
P0212.100-110-A2	M10	110	17.5	5.5	TX-50
P0212.100-120-A2	M10	120	17.5	5.5	TX-50
P0212.120-016-A2	M12	16	21.0	6.6	TX-55
P0212.120-018-A2	M12	18	21.0	6.6	TX-55
P0212.120-020-A2	M12	20	21.0	6.6	TX-55
P0212.120-022-A2	M12	22	21.0	6.6	TX-55
P0212.120-025-A2	M12	25	21.0	6.6	TX-55
P0212.120-030-A2	M12	30	21.0	6.6	TX-55
P0212.120-035-A2	M12	35	21.0	6.6	TX-55
P0212.120-040-A2	M12	40	21.0	6.6	TX-55
P0212.120-045-A2	M12	45	21.0	6.6	TX-55
P0212.120-050-A2	M12	50	21.0	6.6	TX-55
P0212.120-055-A2	M12	55	21.0	6.6	TX-55
P0212.120-060-A2	M12	60	21.0	6.6	TX-55
P0212.120-065-A2	M12	65	21.0	6.6	TX-55
P0212.120-070-A2	M12	70	21.0	6.6	TX-55
P0212.120-075-A2	M12	75	21.0	6.6	TX-55
P0212.120-080-A2	M12	80	21.0	6.6	TX-55
P0212.120-085-A2	M12	85	21.0	6.6	TX-55
P0212.120-090-A2	M12	90	21.0	6.6	TX-55
P0212.120-095-A2	M12	95	21.0	6.6	TX-55
P0212.120-100-A2	M12	100	21.0	6.6	TX-55
P0212.120-110-A2	M12	110	21.0	6.6	TX-55
P0212.120-120-A2	M12	120	21.0	6.6	TX-55

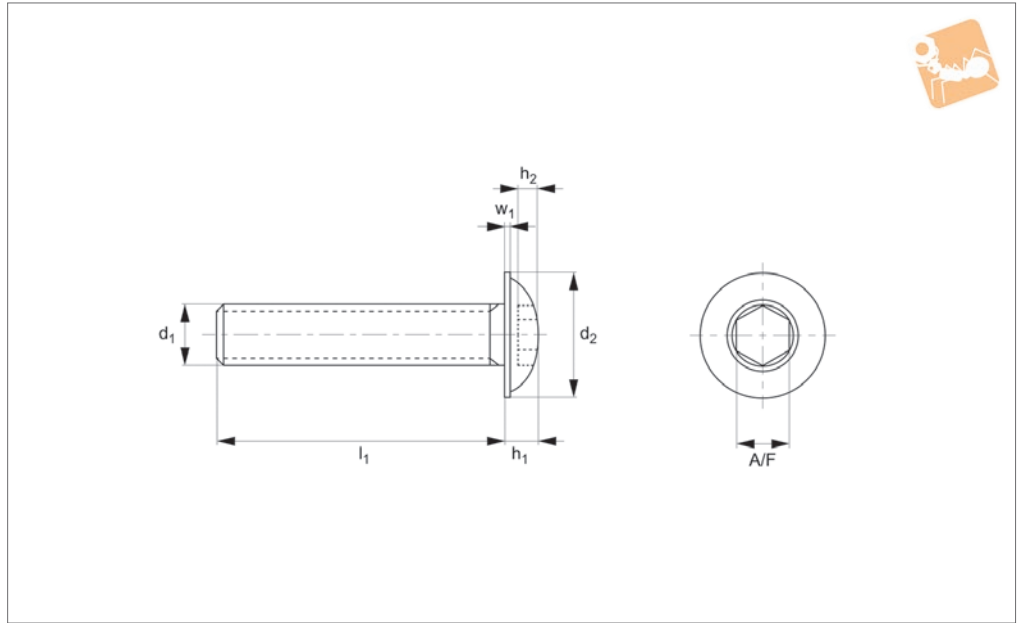
STANDARD SCREWS



STANDARD SCREWS



P0214.A2



Material

Stainless steel A2.

Standard as the non-flanged variant.

See technical page for tightening torques.

Technical Notes

Manufactured to ISO 7380, the same stan-

Threaded within 2,5 x pitch of head.

Order No.	d <sub>1</sub>	l <sub>1</sub>	d <sub>2</sub>	h <sub>1</sub>	h <sub>2</sub>	w <sub>1</sub>	A/F
P0214.030-003-A2	M 3	3	6.9	1.65	1.4	0.7	2.0
P0214.030-004-A2	M 3	4	6.9	1.65	1.4	0.7	2.0
P0214.030-005-A2	M 3	5	6.9	1.65	1.4	0.7	2.0
P0214.030-006-A2	M 3	6	6.9	1.65	1.4	0.7	2.0
P0214.030-008-A2	M 3	8	6.9	1.65	1.4	0.7	2.0
P0214.030-010-A2	M 3	10	6.9	1.65	1.4	0.7	2.0
P0214.030-012-A2	M 3	12	6.9	1.65	1.4	0.7	2.0
P0214.030-014-A2	M 3	14	6.9	1.65	1.4	0.7	2.0
P0214.030-016-A2	M 3	16	6.9	1.65	1.4	0.7	2.0
P0214.030-018-A2	M 3	18	6.9	1.65	1.4	0.7	2.0
P0214.030-020-A2	M 3	20	6.9	1.65	1.4	0.7	2.0
P0214.030-022-A2	M 3	22	6.9	1.65	1.4	0.7	2.0
P0214.030-025-A2	M 3	25	6.9	1.65	1.4	0.7	2.0
P0214.030-030-A2	M 3	30	6.9	1.65	1.4	0.7	2.0
P0214.030-035-A2	M 3	35	6.9	1.65	1.4	0.7	2.0
P0214.030-040-A2	M 3	40	6.9	1.65	1.4	0.7	2.0
P0214.030-045-A2	M 3	45	6.9	1.65	1.4	0.7	2.0
P0214.030-050-A2	M 3	50	6.9	1.65	1.4	0.7	2.0
P0214.040-004-A2	M 4	4	9.4	2.20	1.7	0.8	2.5
P0214.040-005-A2	M 4	5	9.4	2.20	1.7	0.8	2.5
P0214.040-006-A2	M 4	6	9.4	2.20	1.7	0.8	2.5
P0214.040-008-A2	M 4	8	9.4	2.20	1.7	0.8	2.5
P0214.040-010-A2	M 4	10	9.4	2.20	1.7	0.8	2.5
P0214.040-012-A2	M 4	12	9.4	2.20	1.7	0.8	2.5
P0214.040-014-A2	M 4	14	9.4	2.20	1.7	0.8	2.5
P0214.040-016-A2	M 4	16	9.4	2.20	1.7	0.8	2.5
P0214.040-018-A2	M 4	18	9.4	2.20	1.7	0.8	2.5
P0214.040-020-A2	M 4	20	9.4	2.20	1.7	0.8	2.5
P0214.040-022-A2	M 4	22	9.4	2.20	1.7	0.8	2.5
P0214.040-025-A2	M 4	25	9.4	2.20	1.7	0.8	2.5
P0214.040-030-A2	M 4	30	9.4	2.20	1.7	0.8	2.5
P0214.040-035-A2	M 4	35	9.4	2.20	1.7	0.8	2.5
P0214.040-040-A2	M 4	40	9.4	2.20	1.7	0.8	2.5
P0214.040-045-A2	M 4	45	9.4	2.20	1.7	0.8	2.5





# Flanged Button Screws

Flanged - A2 stainless

## Standard Screws



Order No.	d <sub>1</sub>	l <sub>1</sub>	d <sub>2</sub>	h <sub>1</sub>	h <sub>2</sub>	w <sub>1</sub>	A/F
P0214.040-050-A2	M 4	50	9.4	2.20	1.7	0.8	2.5
P0214.040-055-A2	M 4	55	9.4	2.20	1.7	0.8	2.5
P0214.040-060-A2	M 4	60	9.4	2.20	1.7	0.8	2.5
P0214.050-005-A2	M 5	5	11.8	2.75	2.2	0.9	3.0
P0214.050-006-A2	M 5	6	11.8	2.75	2.2	0.9	3.0
P0214.050-008-A2	M 5	8	11.8	2.75	2.2	0.9	3.0
P0214.050-010-A2	M 5	10	11.8	2.75	2.2	0.9	3.0
P0214.050-012-A2	M 5	12	11.8	2.75	2.2	0.9	3.0
P0214.050-014-A2	M 5	14	11.8	2.75	2.2	0.9	3.0
P0214.050-016-A2	M 5	16	11.8	2.75	2.2	0.9	3.0
P0214.050-018-A2	M 5	18	11.8	2.75	2.2	0.9	3.0
P0214.050-020-A2	M 5	20	11.8	2.75	2.2	0.9	3.0
P0214.050-022-A2	M 5	22	11.8	2.75	2.2	0.9	3.0
P0214.050-025-A2	M 5	25	11.8	2.75	2.2	0.9	3.0
P0214.050-030-A2	M 5	30	11.8	2.75	2.2	0.9	3.0
P0214.050-035-A2	M 5	35	11.8	2.75	2.2	0.9	3.0
P0214.050-040-A2	M 5	40	11.8	2.75	2.2	0.9	3.0
P0214.050-045-A2	M 5	45	11.8	2.75	2.2	0.9	3.0
P0214.050-050-A2	M 5	50	11.8	2.75	2.2	0.9	3.0
P0214.050-055-A2	M 5	55	11.8	2.75	2.2	0.9	3.0
P0214.050-060-A2	M 5	60	11.8	2.75	2.2	0.9	3.0
P0214.050-065-A2	M 5	65	11.8	2.75	2.2	0.9	3.0
P0214.050-070-A2	M 5	70	11.8	2.75	2.2	0.9	3.0
P0214.050-075-A2	M 5	75	11.8	2.75	2.2	0.9	3.0
P0214.050-080-A2	M 5	80	11.8	2.75	2.2	0.9	3.0
P0214.060-006-A2	M 6	6	13.6	3.30	2.4	1.2	4.0
P0214.060-008-A2	M 6	8	13.6	3.30	2.4	1.2	4.0
P0214.060-010-A2	M 6	10	13.6	3.30	2.4	1.2	4.0
P0214.060-012-A2	M 6	12	13.6	3.30	2.4	1.2	4.0
P0214.060-014-A2	M 6	14	13.6	3.30	2.4	1.2	4.0
P0214.060-016-A2	M 6	16	13.6	3.30	2.4	1.2	4.0
P0214.060-018-A2	M 6	18	13.6	3.30	2.4	1.2	4.0
P0214.060-020-A2	M 6	20	13.6	3.30	2.4	1.2	4.0
P0214.060-022-A2	M 6	22	13.6	3.30	2.4	1.2	4.0
P0214.060-025-A2	M 6	25	13.6	3.30	2.4	1.2	4.0
P0214.060-030-A2	M 6	30	13.6	3.30	2.4	1.2	4.0
P0214.060-035-A2	M 6	35	13.6	3.30	2.4	1.2	4.0
P0214.060-040-A2	M 6	40	13.6	3.30	2.4	1.2	4.0
P0214.060-045-A2	M 6	45	13.6	3.30	2.4	1.2	4.0
P0214.060-050-A2	M 6	50	13.6	3.30	2.4	1.2	4.0
P0214.060-055-A2	M 6	55	13.6	3.30	2.4	1.2	4.0
P0214.060-060-A2	M 6	60	13.6	3.30	2.4	1.2	4.0
P0214.060-065-A2	M 6	65	13.6	3.30	2.4	1.2	4.0
P0214.060-070-A2	M 6	70	13.6	3.30	2.4	1.2	4.0
P0214.060-075-A2	M 6	75	13.6	3.30	2.4	1.2	4.0
P0214.060-080-A2	M 6	80	13.6	3.30	2.4	1.2	4.0
P0214.060-090-A2	M 6	90	13.6	3.30	2.4	1.2	4.0
P0214.060-100-A2	M 6	100	13.6	3.30	2.4	1.2	4.0
P0214.060-120-A2	M 6	120	13.6	3.30	2.4	1.2	4.0
P0214.080-008-A2	M 8	8	17.8	4.40	3.2	1.5	5.0
P0214.080-010-A2	M 8	10	17.8	4.40	3.2	1.5	5.0
P0214.080-012-A2	M 8	12	17.8	4.40	3.2	1.5	5.0
P0214.080-014-A2	M 8	14	17.8	4.40	3.2	1.5	5.0
P0214.080-016-A2	M 8	16	17.8	4.40	3.2	1.5	5.0
P0214.080-018-A2	M 8	18	17.8	4.40	3.2	1.5	5.0
P0214.080-020-A2	M 8	20	17.8	4.40	3.2	1.5	5.0
P0214.080-022-A2	M 8	22	17.8	4.40	3.2	1.5	5.0
P0214.080-025-A2	M 8	25	17.8	4.40	3.2	1.5	5.0
P0214.080-030-A2	M 8	30	17.8	4.40	3.2	1.5	5.0
P0214.080-035-A2	M 8	35	17.8	4.40	3.2	1.5	5.0
P0214.080-040-A2	M 8	40	17.8	4.40	3.2	1.5	5.0
P0214.080-045-A2	M 8	45	17.8	4.40	3.2	1.5	5.0
P0214.080-050-A2	M 8	50	17.8	4.40	3.2	1.5	5.0
P0214.080-055-A2	M 8	55	17.8	4.40	3.2	1.5	5.0
P0214.080-060-A2	M 8	60	17.8	4.40	3.2	1.5	5.0
P0214.080-065-A2	M 8	65	17.8	4.40	3.2	1.5	5.0
P0214.080-070-A2	M 8	70	17.8	4.40	3.2	1.5	5.0
P0214.080-075-A2	M 8	75	17.8	4.40	3.2	1.5	5.0
P0214.080-080-A2	M 8	80	17.8	4.40	3.2	1.5	5.0

STANDARD SCREWS



STANDARD SCREWS

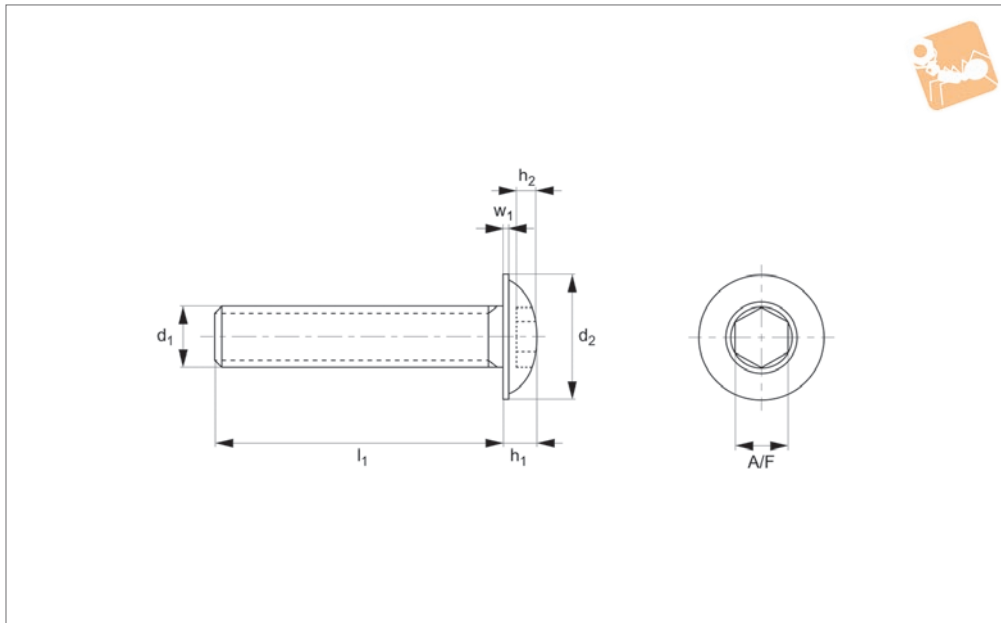
Order No.	d <sub>1</sub>	l <sub>1</sub>	d <sub>2</sub>	h <sub>1</sub>	h <sub>2</sub>	w <sub>1</sub>	A/F
P0214.080-090-A2	M 8	90	17.8	4.40	3.2	1.5	5.0
P0214.080-100-A2	M 8	100	17.8	4.40	3.2	1.5	5.0
P0214.080-120-A2	M 8	120	17.8	4.40	3.2	1.5	5.0
P0214.100-012-A2	M10	12	21.9	5.50	3.8	1	6.0
P0214.100-014-A2	M10	14	21.9	5.50	3.8	1	6.0
P0214.100-016-A2	M10	16	21.9	5.50	3.8	1	6.0
P0214.100-018-A2	M10	18	21.9	5.50	3.8	1	6.0
P0214.100-020-A2	M10	20	21.9	5.50	3.8	1	6.0
P0214.100-022-A2	M10	22	21.9	5.50	3.8	1	6.0
P0214.100-025-A2	M10	25	21.9	5.50	3.8	1	6.0
P0214.100-030-A2	M10	30	21.9	5.50	3.8	1	6.0
P0214.100-035-A2	M10	35	21.9	5.50	3.8	1	6.0
P0214.100-040-A2	M10	40	21.9	5.50	3.8	1	6.0
P0214.100-045-A2	M10	45	21.9	5.50	3.8	1	6.0
P0214.100-050-A2	M10	50	21.9	5.50	3.8	1	6.0
P0214.100-055-A2	M10	55	21.9	5.50	3.8	1	6.0
P0214.100-060-A2	M10	60	21.9	5.50	3.8	1	6.0
P0214.100-065-A2	M10	65	21.9	5.50	3.8	1	6.0
P0214.100-070-A2	M10	70	21.9	5.50	3.8	1	6.0
P0214.100-075-A2	M10	75	21.9	5.50	3.8	1	6.0
P0214.100-080-A2	M10	80	21.9	5.50	3.8	1	6.0
P0214.100-090-A2	M10	90	21.9	5.50	3.8	1	6.0
P0214.100-100-A2	M10	100	21.9	5.50	3.8	1	6.0
P0214.100-110-A2	M10	110	21.9	5.50	3.8	1	6.0
P0214.100-120-A2	M10	120	21.9	5.50	3.8	1	6.0



# Flanged Button Screws

Flanged - A4 stainless

## Standard Screws



**P0214.A4**

STANDARD SCREWS

**Material**

Stainless steel A4.

as the non-flanged variant.

See technical page for tightening torques.

**Technical Notes**

Manufactured to ISO 7380, the same stan-

Threaded within 2,5 x pitch of head.

Order No.	d <sub>1</sub>	l <sub>1</sub>	d <sub>2</sub>	h <sub>1</sub>	h <sub>2</sub>	w <sub>1</sub>	A/F
P0214.030-003-A4	M 3	3	6.9	1.65	1.4	0.7	2.0
P0214.030-004-A4	M 3	4	6.9	1.65	1.4	0.7	2.0
P0214.030-005-A4	M 3	5	6.9	1.65	1.4	0.7	2.0
P0214.030-006-A4	M 3	6	6.9	1.65	1.4	0.7	2.0
P0214.030-008-A4	M 3	8	6.9	1.65	1.4	0.7	2.0
P0214.030-010-A4	M 3	10	6.9	1.65	1.4	0.7	2.0
P0214.030-012-A4	M 3	12	6.9	1.65	1.4	0.7	2.0
P0214.030-014-A4	M 3	14	6.9	1.65	1.4	0.7	2.0
P0214.030-016-A4	M 3	16	6.9	1.65	1.4	0.7	2.0
P0214.030-018-A4	M 3	18	6.9	1.65	1.4	0.7	2.0
P0214.030-020-A4	M 3	20	6.9	1.65	1.4	0.7	2.0
P0214.030-022-A4	M 3	22	6.9	1.65	1.4	0.7	2.0
P0214.030-025-A4	M 3	25	6.9	1.65	1.4	0.7	2.0
P0214.030-030-A4	M 3	30	6.9	1.65	1.4	0.7	2.0
P0214.030-035-A4	M 3	35	6.9	1.65	1.4	0.7	2.0
P0214.030-040-A4	M 3	40	6.9	1.65	1.4	0.7	2.0
P0214.030-045-A4	M 3	45	6.9	1.65	1.4	0.7	2.0
P0214.030-050-A4	M 3	50	6.9	1.65	1.4	0.7	2.0
P0214.040-004-A4	M 4	4	9.4	2.20	1.7	0.8	2.5
P0214.040-005-A4	M 4	5	9.4	2.20	1.7	0.8	2.5
P0214.040-006-A4	M 4	6	9.4	2.20	1.7	0.8	2.5
P0214.040-008-A4	M 4	8	9.4	2.20	1.7	0.8	2.5
P0214.040-010-A4	M 4	10	9.4	2.20	1.7	0.8	2.5
P0214.040-012-A4	M 4	12	9.4	2.20	1.7	0.8	2.5
P0214.040-014-A4	M 4	14	9.4	2.20	1.7	0.8	2.5
P0214.040-016-A4	M 4	16	9.4	2.20	1.7	0.8	2.5
P0214.040-018-A4	M 4	18	9.4	2.20	1.7	0.8	2.5
P0214.040-020-A4	M 4	20	9.4	2.20	1.7	0.8	2.5
P0214.040-022-A4	M 4	22	9.4	2.20	1.7	0.8	2.5
P0214.040-025-A4	M 4	25	9.4	2.20	1.7	0.8	2.5
P0214.040-030-A4	M 4	30	9.4	2.20	1.7	0.8	2.5
P0214.040-035-A4	M 4	35	9.4	2.20	1.7	0.8	2.5
P0214.040-040-A4	M 4	40	9.4	2.20	1.7	0.8	2.5
P0214.040-045-A4	M 4	45	9.4	2.20	1.7	0.8	2.5



STANDARD SCREWS

Order No.	d <sub>1</sub>	l <sub>1</sub>	d <sub>2</sub>	h <sub>1</sub>	h <sub>2</sub>	w <sub>1</sub>	A/F
P0214.040-050-A4	M 4	50	9.4	2.20	1.7	0.8	2.5
P0214.040-055-A4	M 4	55	9.4	2.20	1.7	0.8	2.5
P0214.040-060-A4	M 4	60	9.4	2.20	1.7	0.8	2.5
P0214.050-005-A4	M 5	5	11.8	2.75	2.2	0.9	3.0
P0214.050-006-A4	M 5	6	11.8	2.75	2.2	0.9	3.0
P0214.050-008-A4	M 5	8	11.8	2.75	2.2	0.9	3.0
P0214.050-010-A4	M 5	10	11.8	2.75	2.2	0.9	3.0
P0214.050-012-A4	M 5	12	11.8	2.75	2.2	0.9	3.0
P0214.050-014-A4	M 5	14	11.8	2.75	2.2	0.9	3.0
P0214.050-016-A4	M 5	16	11.8	2.75	2.2	0.9	3.0
P0214.050-018-A4	M 5	18	11.8	2.75	2.2	0.9	3.0
P0214.050-020-A4	M 5	20	11.8	2.75	2.2	0.9	3.0
P0214.050-022-A4	M 5	22	11.8	2.75	2.2	0.9	3.0
P0214.050-025-A4	M 5	25	11.8	2.75	2.2	0.9	3.0
P0214.050-030-A4	M 5	30	11.8	2.75	2.2	0.9	3.0
P0214.050-035-A4	M 5	35	11.8	2.75	2.2	0.9	3.0
P0214.050-040-A4	M 5	40	11.8	2.75	2.2	0.9	3.0
P0214.050-045-A4	M 5	45	11.8	2.75	2.2	0.9	3.0
P0214.050-050-A4	M 5	50	11.8	2.75	2.2	0.9	3.0
P0214.050-055-A4	M 5	55	11.8	2.75	2.2	0.9	3.0
P0214.050-060-A4	M 5	60	11.8	2.75	2.2	0.9	3.0
P0214.050-065-A4	M 5	65	11.8	2.75	2.2	0.9	3.0
P0214.050-070-A4	M 5	70	11.8	2.75	2.2	0.9	3.0
P0214.050-075-A4	M 5	75	11.8	2.75	2.2	0.9	3.0
P0214.050-080-A4	M 5	80	11.8	2.75	2.2	0.9	3.0
P0214.060-006-A4	M 6	6	13.6	3.30	2.4	1.2	4.0
P0214.060-008-A4	M 6	8	13.6	3.30	2.4	1.2	4.0
P0214.060-010-A4	M 6	10	13.6	3.30	2.4	1.2	4.0
P0214.060-012-A4	M 6	12	13.6	3.30	2.4	1.2	4.0
P0214.060-014-A4	M 6	14	13.6	3.30	2.4	1.2	4.0
P0214.060-016-A4	M 6	16	13.6	3.30	2.4	1.2	4.0
P0214.060-018-A4	M 6	18	13.6	3.30	2.4	1.2	4.0
P0214.060-020-A4	M 6	20	13.6	3.30	2.4	1.2	4.0
P0214.060-022-A4	M 6	22	13.6	3.30	2.4	1.2	4.0
P0214.060-025-A4	M 6	25	13.6	3.30	2.4	1.2	4.0
P0214.060-030-A4	M 6	30	13.6	3.30	2.4	1.2	4.0
P0214.060-035-A4	M 6	35	13.6	3.30	2.4	1.2	4.0
P0214.060-040-A4	M 6	40	13.6	3.30	2.4	1.2	4.0
P0214.060-045-A4	M 6	45	13.6	3.30	2.4	1.2	4.0
P0214.060-050-A4	M 6	50	13.6	3.30	2.4	1.2	4.0
P0214.060-055-A4	M 6	55	13.6	3.30	2.4	1.2	4.0
P0214.060-060-A4	M 6	60	13.6	3.30	2.4	1.2	4.0
P0214.060-065-A4	M 6	65	13.6	3.30	2.4	1.2	4.0
P0214.060-070-A4	M 6	70	13.6	3.30	2.4	1.2	4.0
P0214.060-075-A4	M 6	75	13.6	3.30	2.4	1.2	4.0
P0214.060-080-A4	M 6	80	13.6	3.30	2.4	1.2	4.0
P0214.060-090-A4	M 6	90	13.6	3.30	2.4	1.2	4.0
P0214.060-100-A4	M 6	100	13.6	3.30	2.4	1.2	4.0
P0214.060-120-A4	M 6	120	13.6	3.30	2.4	1.2	4.0
P0214.080-008-A4	M 8	8	17.8	4.40	3.2	1.5	5.0
P0214.080-010-A4	M 8	10	17.8	4.40	3.2	1.5	5.0
P0214.080-012-A4	M 8	12	17.8	4.40	3.2	1.5	5.0
P0214.080-014-A4	M 8	14	17.8	4.40	3.2	1.5	5.0
P0214.080-016-A4	M 8	16	17.8	4.40	3.2	1.5	5.0
P0214.080-018-A4	M 8	18	17.8	4.40	3.2	1.5	5.0
P0214.080-020-A4	M 8	20	17.8	4.40	3.2	1.5	5.0
P0214.080-022-A4	M 8	22	17.8	4.40	3.2	1.5	5.0
P0214.080-025-A4	M 8	25	17.8	4.40	3.2	1.5	5.0
P0214.080-030-A4	M 8	30	17.8	4.40	3.2	1.5	5.0
P0214.080-035-A4	M 8	35	17.8	4.40	3.2	1.5	5.0
P0214.080-040-A4	M 8	40	17.8	4.40	3.2	1.5	5.0
P0214.080-045-A4	M 8	45	17.8	4.40	3.2	1.5	5.0
P0214.080-050-A4	M 8	50	17.8	4.40	3.2	1.5	5.0
P0214.080-055-A4	M 8	55	17.8	4.40	3.2	1.5	5.0
P0214.080-060-A4	M 8	60	17.8	4.40	3.2	1.5	5.0
P0214.080-065-A4	M 8	65	17.8	4.40	3.2	1.5	5.0
P0214.080-070-A4	M 8	70	17.8	4.40	3.2	1.5	5.0
P0214.080-075-A4	M 8	75	17.8	4.40	3.2	1.5	5.0
P0214.080-080-A4	M 8	80	17.8	4.40	3.2	1.5	5.0



# Flanged Button Screws

Flanged - A4 stainless

## Standard Screws



Order No.	d <sub>1</sub>	l <sub>1</sub>	d <sub>2</sub>	h <sub>1</sub>	h <sub>2</sub>	w <sub>1</sub>	A/F
P0214.080-090-A4	M 8	90	17.8	4.40	3.2	1.5	5.0
P0214.080-100-A4	M 8	100	17.8	4.40	3.2	1.5	5.0
P0214.080-120-A4	M 8	120	17.8	4.40	3.2	1.5	5.0
P0214.100-012-A4	M10	12	21.9	5.50	3.8	1	6.0
P0214.100-014-A4	M10	14	21.9	5.50	3.8	1	6.0
P0214.100-016-A4	M10	16	21.9	5.50	3.8	1	6.0
P0214.100-018-A4	M10	18	21.9	5.50	3.8	1	6.0
P0214.100-020-A4	M10	20	21.9	5.50	3.8	1	6.0
P0214.100-022-A4	M10	22	21.9	5.50	3.8	1	6.0
P0214.100-025-A4	M10	25	21.9	5.50	3.8	1	6.0
P0214.100-030-A4	M10	30	21.9	5.50	3.8	1	6.0
P0214.100-035-A4	M10	35	21.9	5.50	3.8	1	6.0
P0214.100-040-A4	M10	40	21.9	5.50	3.8	1	6.0
P0214.100-045-A4	M10	45	21.9	5.50	3.8	1	6.0
P0214.100-050-A4	M10	50	21.9	5.50	3.8	1	6.0
P0214.100-055-A4	M10	55	21.9	5.50	3.8	1	6.0
P0214.100-060-A4	M10	60	21.9	5.50	3.8	1	6.0
P0214.100-065-A4	M10	65	21.9	5.50	3.8	1	6.0
P0214.100-070-A4	M10	70	21.9	5.50	3.8	1	6.0
P0214.100-075-A4	M10	75	21.9	5.50	3.8	1	6.0
P0214.100-080-A4	M10	80	21.9	5.50	3.8	1	6.0
P0214.100-090-A4	M10	90	21.9	5.50	3.8	1	6.0
P0214.100-100-A4	M10	100	21.9	5.50	3.8	1	6.0
P0214.100-110-A4	M10	110	21.9	5.50	3.8	1	6.0
P0214.100-120-A4	M10	120	21.9	5.50	3.8	1	6.0

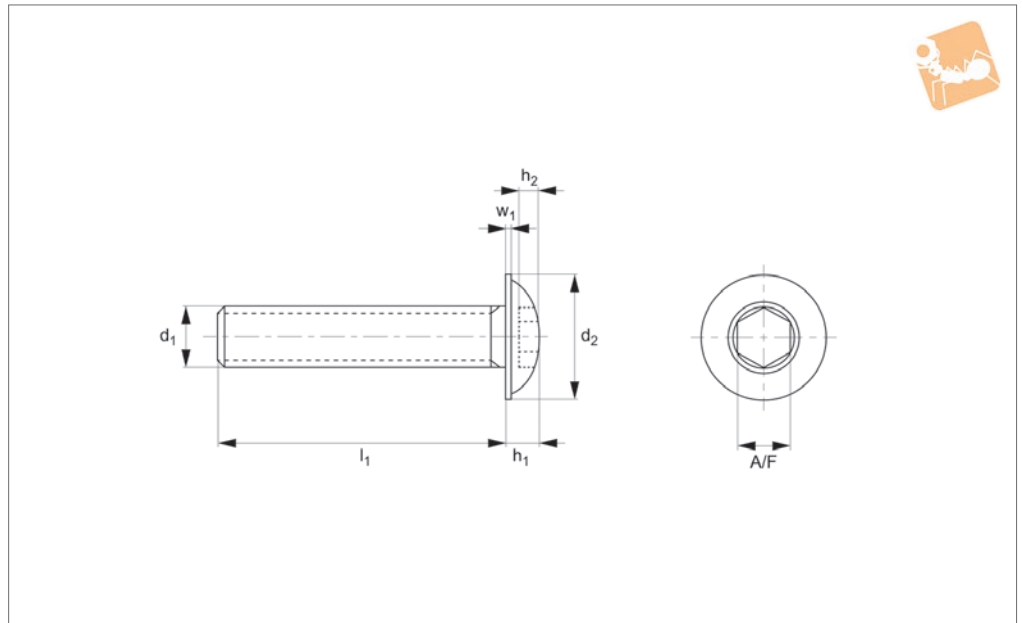
STANDARD SCREWS



STANDARD SCREWS



**P0214.ZP**



**Material**

Steel, zinc-plated (grade 10.9 (010.9)).

**Technical Notes**

Threaded within 2,5 x pitch of head.

Order No.	d <sub>1</sub>	l <sub>1</sub>	d <sub>2</sub>	h <sub>1</sub>	h <sub>2</sub>	w <sub>1</sub>	A/F
P0214.030-003-ZP	M 3	3	6.9	1.65	1.4	0.7	2.0
P0214.030-004-ZP	M 3	4	6.9	1.65	1.4	0.7	2.0
P0214.030-005-ZP	M 3	5	6.9	1.65	1.4	0.7	2.0
P0214.030-006-ZP	M 3	6	6.9	1.65	1.4	0.7	2.0
P0214.030-008-ZP	M 3	8	6.9	1.65	1.4	0.7	2.0
P0214.030-010-ZP	M 3	10	6.9	1.65	1.4	0.7	2.0
P0214.030-012-ZP	M 3	12	6.9	1.65	1.4	0.7	2.0
P0214.030-014-ZP	M 3	14	6.9	1.65	1.4	0.7	2.0
P0214.030-016-ZP	M 3	16	6.9	1.65	1.4	0.7	2.0
P0214.030-018-ZP	M 3	18	6.9	1.65	1.4	0.7	2.0
P0214.030-020-ZP	M 3	20	6.9	1.65	1.4	0.7	2.0
P0214.030-022-ZP	M 3	22	6.9	1.65	1.4	0.7	2.0
P0214.030-025-ZP	M 3	25	6.9	1.65	1.4	0.7	2.0
P0214.030-030-ZP	M 3	30	6.9	1.65	1.4	0.7	2.0
P0214.030-035-ZP	M 3	35	6.9	1.65	1.4	0.7	2.0
P0214.030-040-ZP	M 3	40	6.9	1.65	1.4	0.7	2.0
P0214.030-045-ZP	M 3	45	6.9	1.65	1.4	0.7	2.0
P0214.030-050-ZP	M 3	50	6.9	1.65	1.4	0.7	2.0
P0214.040-004-ZP	M 4	4	9.4	2.20	1.7	0.8	2.5
P0214.040-005-ZP	M 4	5	9.4	2.20	1.7	0.8	2.5
P0214.040-006-ZP	M 4	6	9.4	2.20	1.7	0.8	2.5
P0214.040-008-ZP	M 4	8	9.4	2.20	1.7	0.8	2.5
P0214.040-010-ZP	M 4	10	9.4	2.20	1.7	0.8	2.5
P0214.040-012-ZP	M 4	12	9.4	2.20	1.7	0.8	2.5
P0214.040-014-ZP	M 4	14	9.4	2.20	1.7	0.8	2.5
P0214.040-016-ZP	M 4	16	9.4	2.20	1.7	0.8	2.5
P0214.040-018-ZP	M 4	18	9.4	2.20	1.7	0.8	2.5
P0214.040-020-ZP	M 4	20	9.4	2.20	1.7	0.8	2.5
P0214.040-022-ZP	M 4	22	9.4	2.20	1.7	0.8	2.5
P0214.040-025-ZP	M 4	25	9.4	2.20	1.7	0.8	2.5
P0214.040-030-ZP	M 4	30	9.4	2.20	1.7	0.8	2.5
P0214.040-035-ZP	M 4	35	9.4	2.20	1.7	0.8	2.5
P0214.040-040-ZP	M 4	40	9.4	2.20	1.7	0.8	2.5
P0214.040-045-ZP	M 4	45	9.4	2.20	1.7	0.8	2.5
P0214.040-050-ZP	M 4	50	9.4	2.20	1.7	0.8	2.5



# Flanged Button Screws

Flanged - Steel - zinc-plated

## Standard Screws



Order No.	d <sub>1</sub>	l <sub>1</sub>	d <sub>2</sub>	h <sub>1</sub>	h <sub>2</sub>	w <sub>1</sub>	A/F
P0214.040-055-ZP	M 4	55	9.4	2.20	1.7	0.8	2.5
P0214.040-060-ZP	M 4	60	9.4	2.20	1.7	0.8	2.5
P0214.050-005-ZP	M 5	5	11.8	2.75	2.2	0.9	3.0
P0214.050-006-ZP	M 5	6	11.8	2.75	2.2	0.9	3.0
P0214.050-008-ZP	M 5	8	11.8	2.75	2.2	0.9	3.0
P0214.050-010-ZP	M 5	10	11.8	2.75	2.2	0.9	3.0
P0214.050-012-ZP	M 5	12	11.8	2.75	2.2	0.9	3.0
P0214.050-014-ZP	M 5	14	11.8	2.75	2.2	0.9	3.0
P0214.050-016-ZP	M 5	16	11.8	2.75	2.2	0.9	3.0
P0214.050-018-ZP	M 5	18	11.8	2.75	2.2	0.9	3.0
P0214.050-020-ZP	M 5	20	11.8	2.75	2.2	0.9	3.0
P0214.050-022-ZP	M 5	22	11.8	2.75	2.2	0.9	3.0
P0214.050-025-ZP	M 5	25	11.8	2.75	2.2	0.9	3.0
P0214.050-030-ZP	M 5	30	11.8	2.75	2.2	0.9	3.0
P0214.050-035-ZP	M 5	35	11.8	2.75	2.2	0.9	3.0
P0214.050-040-ZP	M 5	40	11.8	2.75	2.2	0.9	3.0
P0214.050-045-ZP	M 5	45	11.8	2.75	2.2	0.9	3.0
P0214.050-050-ZP	M 5	50	11.8	2.75	2.2	0.9	3.0
P0214.050-055-ZP	M 5	55	11.8	2.75	2.2	0.9	3.0
P0214.050-060-ZP	M 5	60	11.8	2.75	2.2	0.9	3.0
P0214.050-065-ZP	M 5	65	11.8	2.75	2.2	0.9	3.0
P0214.050-070-ZP	M 5	70	11.8	2.75	2.2	0.9	3.0
P0214.050-075-ZP	M 5	75	11.8	2.75	2.2	0.9	3.0
P0214.050-080-ZP	M 5	80	11.8	2.75	2.2	0.9	3.0
P0214.060-006-ZP	M 6	6	13.6	3.30	2.4	1.2	4.0
P0214.060-008-ZP	M 6	8	13.6	3.30	2.4	1.2	4.0
P0214.060-010-ZP	M 6	10	13.6	3.30	2.4	1.2	4.0
P0214.060-012-ZP	M 6	12	13.6	3.30	2.4	1.2	4.0
P0214.060-014-ZP	M 6	14	13.6	3.30	2.4	1.2	4.0
P0214.060-016-ZP	M 6	16	13.6	3.30	2.4	1.2	4.0
P0214.060-018-ZP	M 6	18	13.6	3.30	2.4	1.2	4.0
P0214.060-020-ZP	M 6	20	13.6	3.30	2.4	1.2	4.0
P0214.060-022-ZP	M 6	22	13.6	3.30	2.4	1.2	4.0
P0214.060-025-ZP	M 6	25	13.6	3.30	2.4	1.2	4.0
P0214.060-030-ZP	M 6	30	13.6	3.30	2.4	1.2	4.0
P0214.060-035-ZP	M 6	35	13.6	3.30	2.4	1.2	4.0
P0214.060-040-ZP	M 6	40	13.6	3.30	2.4	1.2	4.0
P0214.060-045-ZP	M 6	45	13.6	3.30	2.4	1.2	4.0
P0214.060-050-ZP	M 6	50	13.6	3.30	2.4	1.2	4.0
P0214.060-055-ZP	M 6	55	13.6	3.30	2.4	1.2	4.0
P0214.060-060-ZP	M 6	60	13.6	3.30	2.4	1.2	4.0
P0214.060-065-ZP	M 6	65	13.6	3.30	2.4	1.2	4.0
P0214.060-070-ZP	M 6	70	13.6	3.30	2.4	1.2	4.0
P0214.060-075-ZP	M 6	75	13.6	3.30	2.4	1.2	4.0
P0214.060-080-ZP	M 6	80	13.6	3.30	2.4	1.2	4.0
P0214.060-090-ZP	M 6	90	13.6	3.30	2.4	1.2	4.0
P0214.060-100-ZP	M 6	100	13.6	3.30	2.4	1.2	4.0
P0214.060-120-ZP	M 6	120	13.6	3.30	2.4	1.2	4.0
P0214.080-008-ZP	M 8	8	17.8	4.40	3.2	1.5	5.0
P0214.080-010-ZP	M 8	10	17.8	4.40	3.2	1.5	5.0
P0214.080-012-ZP	M 8	12	17.8	4.40	3.2	1.5	5.0
P0214.080-014-ZP	M 8	14	17.8	4.40	3.2	1.5	5.0
P0214.080-016-ZP	M 8	16	17.8	4.40	3.2	1.5	5.0
P0214.080-018-ZP	M 8	18	17.8	4.40	3.2	1.5	5.0
P0214.080-020-ZP	M 8	20	17.8	4.40	3.2	1.5	5.0
P0214.080-022-ZP	M 8	22	17.8	4.40	3.2	1.5	5.0
P0214.080-025-ZP	M 8	25	17.8	4.40	3.2	1.5	5.0
P0214.080-030-ZP	M 8	30	17.8	4.40	3.2	1.5	5.0
P0214.080-035-ZP	M 8	35	17.8	4.40	3.2	1.5	5.0
P0214.080-040-ZP	M 8	40	17.8	4.40	3.2	1.5	5.0
P0214.080-045-ZP	M 8	45	17.8	4.40	3.2	1.5	5.0
P0214.080-050-ZP	M 8	50	17.8	4.40	3.2	1.5	5.0
P0214.080-055-ZP	M 8	55	17.8	4.40	3.2	1.5	5.0
P0214.080-060-ZP	M 8	60	17.8	4.40	3.2	1.5	5.0
P0214.080-065-ZP	M 8	65	17.8	4.40	3.2	1.5	5.0
P0214.080-070-ZP	M 8	70	17.8	4.40	3.2	1.5	5.0
P0214.080-075-ZP	M 8	75	17.8	4.40	3.2	1.5	5.0
P0214.080-080-ZP	M 8	80	17.8	4.40	3.2	1.5	5.0
P0214.080-090-ZP	M 8	90	17.8	4.40	3.2	1.5	5.0

STANDARD SCREWS



STANDARD SCREWS

Order No.	d <sub>1</sub>	l <sub>1</sub>	d <sub>2</sub>	h <sub>1</sub>	h <sub>2</sub>	w <sub>1</sub>	A/F
P0214.080-100-ZP	M 8	100	17.8	4.40	3.2	1.5	5.0
P0214.080-120-ZP	M 8	120	17.8	4.40	3.2	1.5	5.0
P0214.100-012-ZP	M10	12	21.9	5.50	3.8	1	6.0
P0214.100-015-ZP	M10	14	21.9	5.50	3.8	1	6.0
P0214.100-016-ZP	M10	16	21.9	5.50	3.8	1	6.0
P0214.100-018-ZP	M10	18	21.9	5.50	3.8	1	6.0
P0214.100-020-ZP	M10	20	21.9	5.50	3.8	1	6.0
P0214.100-022-ZP	M10	22	21.9	5.50	3.8	1	6.0
P0214.100-025-ZP	M10	25	21.9	5.50	3.8	1	6.0
P0214.100-030-ZP	M10	30	21.9	5.50	3.8	1	6.0
P0214.100-035-ZP	M10	35	21.9	5.50	3.8	1	6.0
P0214.100-040-ZP	M10	40	21.9	5.50	3.8	1	6.0
P0214.100-045-ZP	M10	45	21.9	5.50	3.8	1	6.0
P0214.100-050-ZP	M10	50	21.9	5.50	3.8	1	6.0
P0214.100-055-ZP	M10	55	21.9	5.50	3.8	1	6.0
P0214.100-060-ZP	M10	60	21.9	5.50	3.8	1	6.0
P0214.100-065-ZP	M10	65	21.9	5.50	3.8	1	6.0
P0214.100-070-ZP	M10	70	21.9	5.50	3.8	1	6.0
P0214.100-075-ZP	M10	75	21.9	5.50	3.8	1	6.0
P0214.100-080-ZP	M10	80	21.9	5.50	3.8	1	6.0
P0214.100-090-ZP	M10	90	21.9	5.50	3.8	1	6.0
P0214.100-100-ZP	M10	100	21.9	5.50	3.8	1	6.0
P0214.100-110-ZP	M10	110	21.9	5.50	3.8	1	6.0
P0214.100-120-ZP	M10	120	21.9	5.50	3.8	1	6.0

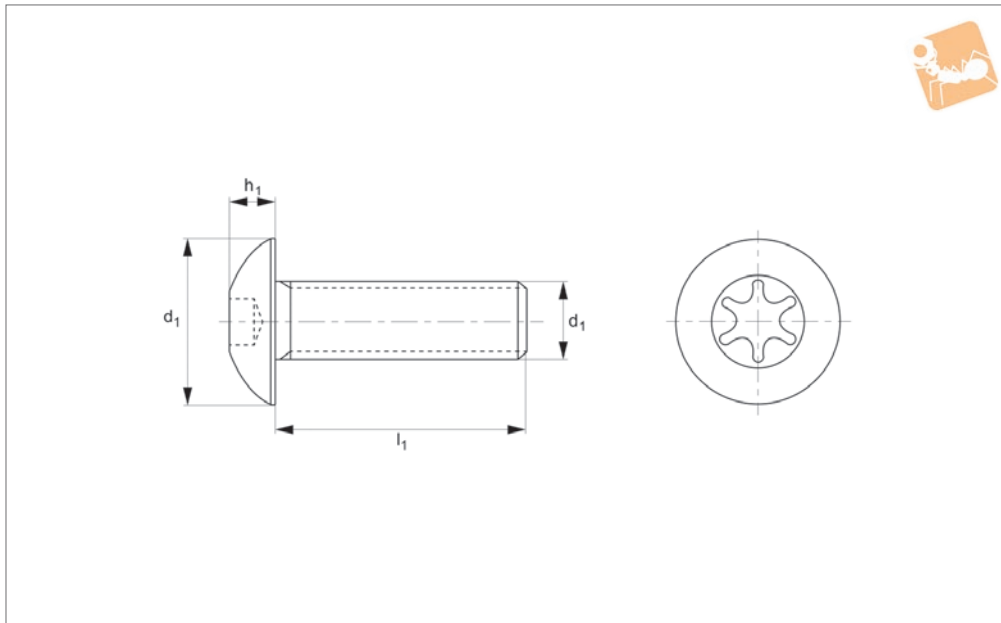




# Pin TX Security Screws

Security - A2 stainless

Standard Screws



**P0217.A2**

STANDARD SCREWS

**Material**

Stainless steel A2.

**Technical Notes**

To ISO 7380, but with pin TX feature.

These are security screw. The TX head has a special pin, preventing tampering with the screw.

A special security TX head key is needed to

tighten or loosen the screw.

See technical page for tightening torques.

Order No.	d <sub>1</sub>	l <sub>1</sub>	d <sub>2</sub>	h <sub>1</sub>	Size
P0217.030-006-A2	M 3	6	5.5	1.6	TX-10
P0217.030-008-A2	M 3	8	5.5	1.6	TX-10
P0217.030-010-A2	M 3	10	5.5	1.6	TX-10
P0217.030-012-A2	M 3	12	5.5	1.6	TX-10
P0217.030-016-A2	M 3	16	5.5	1.6	TX-10
P0217.030-020-A2	M 3	20	5.5	1.6	TX-10
P0217.030-025-A2	M 3	25	5.5	1.6	TX-10
P0217.030-030-A2	M 3	30	5.5	1.6	TX10
P0217.040-006-A2	M 4	6	7.4	2.1	TX-20
P0217.040-008-A2	M 4	8	7.4	2.1	TX-20
P0217.040-010-A2	M 4	10	7.4	2.1	TX-20
P0217.040-012-A2	M 4	12	7.4	2.1	TX-20
P0217.040-016-A2	M 4	16	7.4	2.1	TX-20
P0217.040-020-A2	M 4	20	7.4	2.1	TX-20
P0217.040-025-A2	M 4	25	7.4	2.1	TX-20
P0217.040-030-A2	M 4	30	7.4	2.1	TX-20
P0217.040-035-A2	M 4	35	7.4	2.1	TX-20
P0217.040-040-A2	M 4	40	7.4	2.1	TX-20
P0217.040-045-A2	M 4	45	7.4	2.1	TX-20
P0217.040-050-A2	M 4	50	7.4	2.1	TX-20
P0217.040-060-A2	M 4	60	7.4	2.1	TX-20
P0217.050-008-A2	M 5	8	9.3	2.7	TX-25
P0217.050-010-A2	M 5	10	9.3	2.7	TX-25
P0217.050-012-A2	M 5	12	9.3	2.7	TX-25
P0217.050-016-A2	M 5	16	9.3	2.7	TX-25
P0217.050-020-A2	M 5	20	9.3	2.7	TX-25
P0217.050-025-A2	M 5	25	9.3	2.7	TX-25
P0217.050-030-A2	M 5	30	9.3	2.7	TX25
P0217.050-035-A2	M 5	35	9.3	2.7	TX-25
P0217.050-040-A2	M 5	40	9.3	2.7	TX-25
P0217.050-045-A2	M 5	45	9.3	2.7	TX-25
P0217.050-050-A2	M 5	50	9.3	2.7	TX-25
P0217.050-060-A2	M 5	60	9.3	2.7	TX-25
P0217.060-008-A2	M 6	8	10.4	3.2	TX-30



STANDARD SCREWS

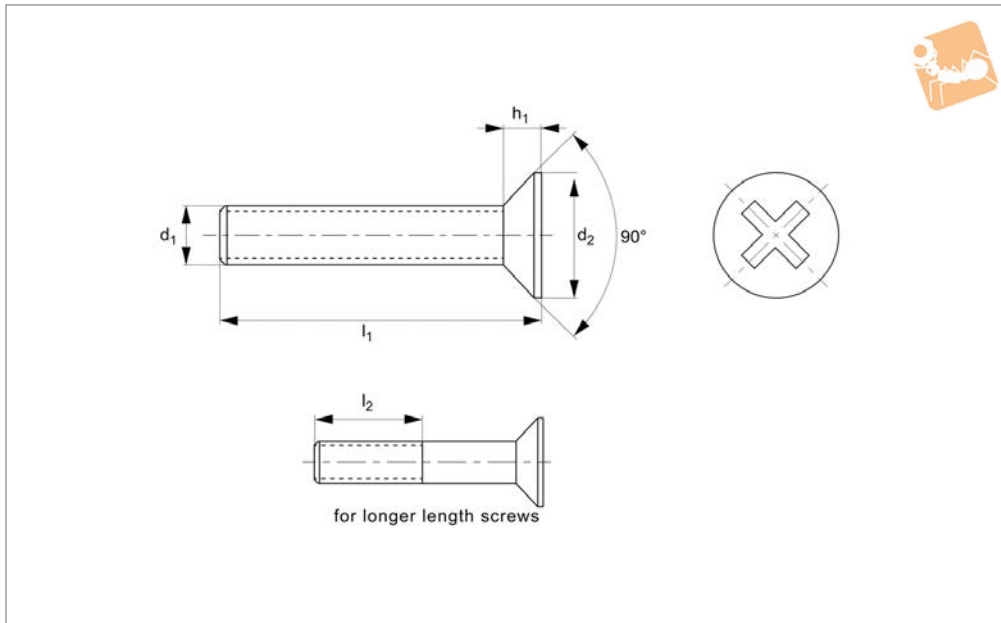
Order No.	d <sub>1</sub>	l <sub>1</sub>	d <sub>2</sub>	h <sub>1</sub>	Size
P0217.060-010-A2	M 6	10	10.4	3.2	TX-30
P0217.060-012-A2	M 6	12	10.4	3.2	TX-30
P0217.060-016-A2	M 6	16	10.4	3.2	TX-30
P0217.060-020-A2	M 6	20	10.4	3.2	TX-30
P0217.060-025-A2	M 6	25	10.4	3.2	TX-30
P0217.060-030-A2	M 6	30	10.4	3.2	TX-30
P0217.060-040-A2	M 6	40	10.4	3.2	TX-30
P0217.060-050-A2	M 6	50	10.4	3.2	TX-30
P0217.060-060-A2	M 6	60	10.4	3.2	TX-30
P0217.060-080-A2	M 6	80	10.4	3.2	TX-30
P0217.080-010-A2	M 8	10	13.7	4.3	TX-40
P0217.080-012-A2	M 8	12	13.7	4.3	TX-40
P0217.080-016-A2	M 8	16	13.7	4.3	TX-40
P0217.080-020-A2	M 8	20	13.7	4.3	TX-40
P0217.080-025-A2	M 8	25	13.7	4.3	TX-40
P0217.080-030-A2	M 8	30	13.7	4.3	TX-40
P0217.080-035-A2	M 8	35	13.7	4.3	TX-40
P0217.080-040-A2	M 8	40	13.7	4.3	TX-40
P0217.080-050-A2	M 8	50	13.7	4.3	TX-40
P0217.080-060-A2	M 8	60	13.7	4.3	TX-40
P0217.080-070-A2	M 8	70	13.7	4.3	TX-40
P0217.080-080-A2	M 8	80	13.7	4.3	TX-40
P0217.080-100-A2	M 8	100	13.7	4.3	TX-40
P0217.100-016-A2	M10	16	17.0	5.8	TX-45
P0217.100-020-A2	M10	20	17.0	5.8	TX-45
P0217.100-025-A2	M10	25	17.0	5.8	TX-45
P0217.100-030-A2	M10	30	17.0	5.8	TX-45
P0217.100-035-A2	M10	35	17.0	5.8	TX-45
P0217.100-040-A2	M10	40	17.0	5.8	TX-45
P0217.100-050-A2	M10	50	17.0	5.8	TX-45
P0217.100-060-A2	M10	60	17.0	5.8	TX-45
P0217.100-065-A2	M10	65	17.0	5.8	TX-45
P0217.100-070-A2	M10	70	17.0	5.8	TX-45
P0217.100-080-A2	M10	80	17.0	5.8	TX-45



# Phillips Countersunk Machine Screws

Phillips - A2 stainless

Standard Screws



**P0220.A2**

STANDARD SCREWS

**Material**

Stainless steel A2.

**Technical Notes**

To DIN 965 H, ISO 7046. For the majority of

screw lengths the threads goes all the way to the head of the screw (i.e.  $l_1 = l_2$ ) less 2.5 thread pitches.

For longer length screws the threaded

portion  $l_2 < l_1$ .

See technical page for tightening torques.

Order No.	d <sub>1</sub>	l <sub>1</sub>	d <sub>2</sub>	l <sub>2</sub>	h <sub>1</sub>	Size
P0220.016-003-A2	M1,6	3	3.0	-	0.96	PH-0
P0220.016-004-A2	M1,6	4	3.0	-	0.96	PH-0
P0220.016-005-A2	M1,6	5	3.0	-	0.96	PH-0
P0220.016-006-A2	M1,6	6	3.0	-	0.96	PH-0
P0220.016-008-A2	M1,6	8	3.0	-	0.96	PH-0
P0220.016-010-A2	M1,6	10	3.0	-	0.96	PH-0
P0220.016-012-A2	M1,6	12	3.0	-	0.96	PH-0
P0220.016-014-A2	M1,6	14	3.0	-	0.96	PH-0
P0220.016-016-A2	M1,6	16	3.0	-	0.96	PH-0
P0220.020-003-A2	M 2	3	3.8	-	1.20	PH-1
P0220.020-004-A2	M 2	4	3.8	-	1.20	PH-1
P0220.020-005-A2	M 2	5	3.8	-	1.20	PH-1
P0220.020-006-A2	M 2	6	3.8	-	1.20	PH-1
P0220.020-008-A2	M 2	8	3.8	-	1.20	PH-1
P0220.020-010-A2	M 2	10	3.8	-	1.20	PH-1
P0220.020-012-A2	M 2	12	3.8	-	1.20	PH-1
P0220.020-014-A2	M 2	14	3.8	-	1.20	PH-1
P0220.020-016-A2	M 2	16	3.8	-	1.20	PH-1
P0220.020-018-A2	M 2	18	3.8	-	1.20	PH-1
P0220.020-020-A2	M 2	20	3.8	-	1.20	PH-1
P0220.025-004-A2	M2,5	4	4.7	-	1.50	PH-1
P0220.025-005-A2	M2,5	5	4.7	-	1.50	PH-1
P0220.025-006-A2	M2,5	6	4.7	-	1.50	PH-1
P0220.025-008-A2	M2,5	8	4.7	-	1.50	PH-1
P0220.025-010-A2	M2,5	10	4.7	-	1.50	PH-1
P0220.025-012-A2	M2,5	12	4.7	-	1.50	PH-1
P0220.025-014-A2	M2,5	14	4.7	-	1.50	PH-1
P0220.025-016-A2	M2,5	16	4.7	-	1.50	PH-1
P0220.025-018-A2	M2,5	18	4.7	-	1.50	PH-1
P0220.025-020-A2	M2,5	20	4.7	-	1.50	PH-1
P0220.030-004-A2	M 3	4	5.6	-	1.65	PH-1
P0220.030-005-A2	M 3	5	5.6	-	1.65	PH-1
P0220.030-006-A2	M 3	6	5.6	-	1.65	PH-1
P0220.030-008-A2	M 3	8	5.6	-	1.65	PH-1



STANDARD SCREWS

Order No.	d <sub>1</sub>	l <sub>1</sub>	d <sub>2</sub>	l <sub>2</sub>	h <sub>1</sub>	Size
P0220.030-010-A2	M 3	10	5.6	-	1.65	PH-1
P0220.030-012-A2	M 3	12	5.6	-	1.65	PH-1
P0220.030-014-A2	M 3	14	5.6	-	1.65	PH-1
P0220.030-016-A2	M 3	16	5.6	-	1.65	PH-1
P0220.030-018-A2	M 3	18	5.6	-	1.65	PH-1
P0220.030-020-A2	M 3	20	5.6	-	1.65	PH-1
P0220.030-022-A2	M 3	22	5.6	19	1.65	PH-1
P0220.030-025-A2	M 3	25	5.6	19	1.65	PH-1
P0220.030-030-A2	M 3	30	5.6	19	1.65	PH-1
P0220.030-035-A2	M 3	35	5.6	19	1.65	PH-1
P0220.030-040-A2	M 3	40	5.6	19	1.65	PH-1
P0220.030-045-A2	M 3	45	5.6	19	1.65	PH-1
P0220.030-050-A2	M 3	50	5.6	19	1.65	PH-1
P0220.030-055-A2	M 3	55	5.6	19	1.65	PH-1
P0220.030-060-A2	M 3	60	5.6	19	1.65	PH-1
P0220.040-005-A2	M 4	5	7.5	-	2.2	PH-2
P0220.040-006-A2	M 4	6	7.5	-	2.2	PH-2
P0220.040-008-A2	M 4	8	7.5	-	2.2	PH-2
P0220.040-010-A2	M 4	10	7.5	-	2.2	PH-2
P0220.040-012-A2	M 4	12	7.5	-	2.2	PH-2
P0220.040-014-A2	M 4	14	7.5	-	2.2	PH-2
P0220.040-016-A2	M 4	16	7.5	-	2.2	PH-2
P0220.040-018-A2	M 4	18	7.5	-	2.2	PH-2
P0220.040-020-A2	M 4	20	7.5	-	2.2	PH-2
P0220.040-025-A2	M 4	25	7.5	-	2.2	PH-2
P0220.040-030-A2	M 4	30	7.5	22	2.2	PH-2
P0220.040-035-A2	M 4	35	7.5	22	2.2	PH-2
P0220.040-040-A2	M 4	40	7.5	22	2.2	PH-2
P0220.040-045-A2	M 4	45	7.5	22	2.2	PH-2
P0220.040-050-A2	M 4	50	7.5	22	2.2	PH-2
P0220.040-060-A2	M 4	60	7.5	22	2.2	PH-2
P0220.040-065-A2	M 4	65	7.5	22	2.2	PH-2
P0220.040-070-A2	M 4	70	7.5	22	2.2	PH-2
P0220.040-075-A2	M 4	75	7.5	22	2.2	PH-2
P0220.040-080-A2	M 4	80	7.5	22	2.2	PH-2
P0220.040-085-A2	M 4	85	7.5	22	2.2	PH-2
P0220.040-090-A2	M 4	90	7.5	22	2.2	PH-2
P0220.040-095-A2	M 4	95	7.5	22	2.2	PH-2
P0220.040-100-A2	M 4	100	7.5	22	2.2	PH-2
P0220.050-006-A2	M 5	6	9.2	-	2.5	PH-2
P0220.050-008-A2	M 5	8	9.2	-	2.5	PH-2
P0220.050-010-A2	M 5	10	9.2	-	2.5	PH-2
P0220.050-012-A2	M 5	12	9.2	-	2.5	PH-2
P0220.050-014-A2	M 5	14	9.2	-	2.5	PH-2
P0220.050-016-A2	M 5	16	9.2	-	2.5	PH-2
P0220.050-018-A2	M 5	18	9.2	-	2.5	PH-2
P0220.050-020-A2	M 5	20	9.2	-	2.5	PH-2
P0220.050-022-A2	M 5	22	9.2	-	2.5	PH-2
P0220.050-025-A2	M 5	25	9.2	-	2.5	PH-2
P0220.050-030-A2	M 5	30	9.2	-	2.5	PH-2
P0220.050-035-A2	M 5	35	9.2	25	2.5	PH-2
P0220.050-040-A2	M 5	40	9.2	25	2.5	PH-2
P0220.050-045-A2	M 5	45	9.2	25	2.5	PH-2
P0220.050-050-A2	M 5	50	9.2	25	2.5	PH-2
P0220.050-055-A2	M 4	55	9.2	25	2.5	PH-2
P0220.050-060-A2	M 5	60	9.2	25	2.5	PH-2
P0220.050-065-A2	M 5	65	9.2	25	2.5	PH-2
P0220.050-070-A2	M 5	70	9.2	25	2.5	PH-2
P0220.050-075-A2	M 5	75	9.2	25	2.5	PH-2
P0220.050-080-A2	M 5	80	9.2	25	2.5	PH-2
P0220.050-085-A2	M 5	85	9.2	25	2.5	PH-2
P0220.050-090-A2	M 5	90	9.2	25	2.5	PH-2
P0220.050-095-A2	M 5	95	9.2	25	2.5	PH-2
P0220.050-100-A2	M 5	100	9.2	25	2.5	PH-2
P0220.060-008-A2	M 6	8	11	-	3.0	PH-3
P0220.060-010-A2	M 6	10	11	-	3.0	PH-3
P0220.060-012-A2	M 6	12	11	-	3.0	PH-3
P0220.060-014-A2	M 6	14	11	-	3.0	PH-3
P0220.060-016-A2	M 6	16	11	-	3.0	PH-3



# Phillips Countersunk Machine Screws

## Phillips - A2 stainless

# Standard Screws



Order No.	d <sub>1</sub>	l <sub>1</sub>	d <sub>2</sub>	l <sub>2</sub>	h <sub>1</sub>	Size
P0220.060-018-A2	M 6	18	11	-	3.0	PH-3
P0220.060-020-A2	M 6	20	11	-	3.0	PH-3
P0220.060-022-A2	M 6	22	11	-	3.0	PH-3
P0220.060-025-A2	M 6	25	11	-	3.0	PH-3
P0220.060-030-A2	M 6	30	11	-	3.0	PH-3
P0220.060-035-A2	M 6	35	11	-	3.0	PH-3
P0220.060-040-A2	M 6	40	12	28	3.0	PH-3
P0220.060-045-A2	M 6	45	11	28	3.0	PH-3
P0220.060-050-A2	M 6	50	11	28	3.0	PH-3
P0220.060-055-A2	M 6	55	11	28	3.0	PH-3
P0220.060-060-A2	M 6	60	11	28	3.0	PH-3
P0220.060-065-A2	M 6	65	11	28	3.0	PH-3
P0220.060-070-A2	M 6	70	11	28	3.0	PH-3
P0220.060-075-A2	M 6	75	11	28	3.0	PH-3
P0220.060-080-A2	M 6	80	11	28	3.0	PH-3
P0220.060-085-A2	M 6	85	11	28	3.0	PH-3
P0220.060-090-A2	M 6	90	11	28	3.0	PH-3
P0220.060-095-A2	M 6	95	11	28	3.0	PH-3
P0220.060-100-A2	M 6	100	11	28	3.0	PH-3
P0220.080-010-A2	M 8	10	14.5	-	4.0	PH-4
P0220.080-012-A2	M 8	12	14.5	-	4.0	PH-4
P0220.080-014-A2	M 8	14	14.5	-	4.0	PH-4
P0220.080-016-A2	M 8	16	14.5	-	4.0	PH-4
P0220.080-018-A2	M 8	18	14.5	-	4.0	PH-4
P0220.080-020-A2	M 8	20	14.5	-	4.0	PH-4
P0220.080-022-A2	M 8	22	14.5	-	4.0	PH-4
P0220.080-025-A2	M 8	25	14.5	-	4.0	PH-4
P0220.080-030-A2	M 8	30	14.5	-	4.0	PH-4
P0220.080-035-A2	M 8	35	14.5	-	4.0	PH-4
P0220.080-040-A2	M 8	40	14.5	34	4.0	PH-4
P0220.080-045-A2	M 8	45	14.5	34	4.0	PH-4
P0220.080-050-A2	M 8	50	14.5	34	4.0	PH-4
P0220.080-055-A2	M 8	55	14.5	34	4.0	PH-4
P0220.080-060-A2	M 8	60	14.5	34	4.0	PH-4
P0220.080-065-A2	M 8	65	14.5	34	4.0	PH-4
P0220.080-070-A2	M 8	70	14.5	34	4.0	PH-4
P0220.080-075-A2	M 8	75	14.5	34	4.0	PH-4
P0220.080-080-A2	M 8	80	14.5	34	4.0	PH-4
P0220.080-085-A2	M 8	85	14.5	34	4.0	PH-4
P0220.080-090-A2	M 8	90	14.5	34	4.0	PH-4
P0220.080-095-A2	M 8	95	14.5	34	4.0	PH-4
P0220.080-100-A2	M 8	100	14.5	34	4.0	PH-4
P0220.100-016-A2	M10	16	18	-	5.0	PH-4
P0220.100-020-A2	M10	20	18	-	5.0	PH-4
P0220.100-025-A2	M10	25	18	-	5.0	PH-4
P0220.100-030-A2	M10	30	18	-	5.0	PH-4
P0220.100-035-A2	M10	35	18	-	5.0	PH-4
P0220.100-040-A2	M10	40	18	-	5.0	PH-4
P0220.100-045-A2	M10	45	18	-	5.0	PH-4
P0220.100-050-A2	M10	50	18	40	5.0	PH-4
P0220.100-055-A2	M10	55	18	40	5.0	PH-4
P0220.100-060-A2	M10	60	18	40	5.0	PH-4
P0220.100-065-A2	M10	65	18	40	5.0	PH-4
P0220.100-070-A2	M10	70	18	40	5.0	PH-4
P0220.100-075-A2	M10	75	18	40	5.0	PH-4
P0220.100-080-A2	M10	80	18	40	5.0	PH-4
P0220.100-085-A2	M10	85	18	40	5.0	PH-4
P0220.100-090-A2	M10	90	18	40	5.0	PH-4
P0220.100-095-A2	M10	95	18	40	5.0	PH-4
P0220.100-100-A2	M10	100	18	40	5.0	PH-4

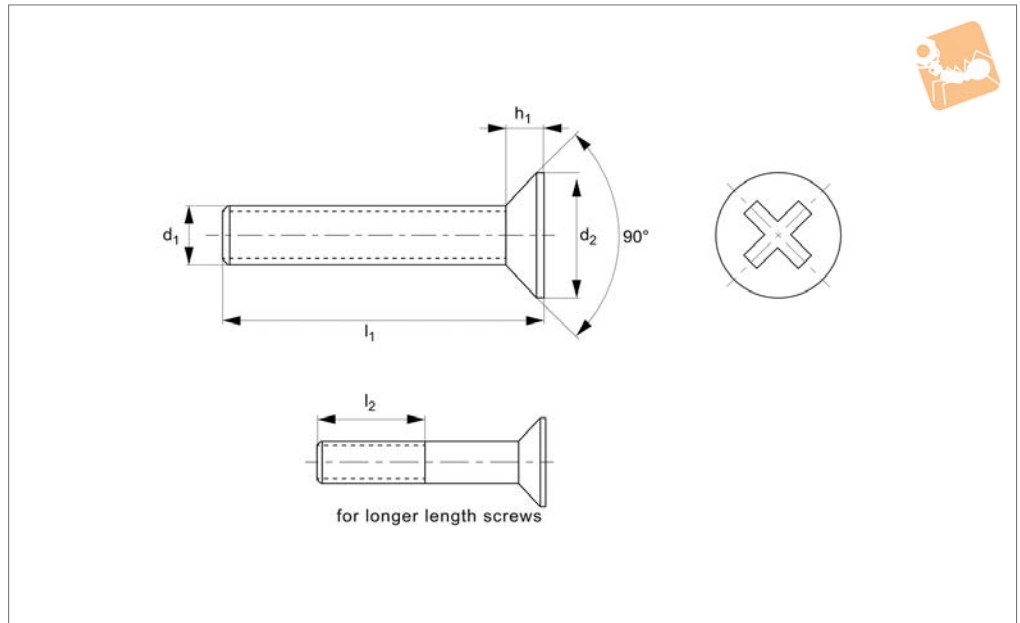
STANDARD SCREWS



STANDARD SCREWS



**P0220.A4**



**Material**

Stainless steel A4.

**Technical Notes**

To DIN 965 H, ISO 7046. For the majority of

screw lengths the threads goes all the way to the head of the screw (i.e.  $l_1 = l_2$ ) less 2.5 thread pitches.

For longer length screws the threaded

portion  $l_2 < l_1$ .

See technical page for tightening torques.

Order No.	d <sub>1</sub>	l <sub>1</sub>	d <sub>2</sub>	l <sub>2</sub>	h <sub>1</sub>	Size
P0220.016-003-A4	M1,6	3	3.0	-	0.96	PH-0
P0220.016-004-A4	M1,6	4	3.0	-	0.96	PH-0
P0220.016-005-A4	M1,6	5	3.0	-	0.96	PH-0
P0220.016-006-A4	M1,6	6	3.0	-	0.96	PH-0
P0220.016-008-A4	M1,6	8	3.0	-	0.96	PH-0
P0220.016-010-A4	M1,6	10	3.0	-	0.96	PH-0
P0220.016-012-A4	M1,6	12	3.0	-	0.96	PH-0
P0220.016-014-A4	M1,6	14	3.0	-	0.96	PH-0
P0220.016-016-A4	M1,6	16	3.0	-	0.96	PH-0
P0220.020-003-A4	M 2	3	3.8	-	1.20	PH-1
P0220.020-004-A4	M 2	4	3.8	-	1.20	PH-1
P0220.020-005-A4	M 2	5	3.8	-	1.20	PH-1
P0220.020-006-A4	M 2	6	3.8	-	1.20	PH-1
P0220.020-008-A4	M 2	8	3.8	-	1.20	PH-1
P0220.020-010-A4	M 2	10	3.8	-	1.20	PH-1
P0220.020-012-A4	M 2	12	3.8	-	1.20	PH-1
P0220.020-014-A4	M 2	14	3.8	-	1.20	PH-1
P0220.020-016-A4	M 2	16	3.8	-	1.20	PH-1
P0220.020-018-A4	M 2	18	3.8	-	1.20	PH-1
P0220.020-020-A4	M 2	20	3.8	-	1.20	PH-1
P0220.025-004-A4	M2,5	4	4.7	-	1.50	PH-1
P0220.025-005-A4	M2,5	5	4.7	-	1.50	PH-1
P0220.025-006-A4	M2,5	6	4.7	-	1.50	PH-1
P0220.025-008-A4	M2,5	8	4.7	-	1.50	PH-1
P0220.025-010-A4	M2,5	10	4.7	-	1.50	PH-1
P0220.025-012-A4	M2,5	12	4.7	-	1.50	PH-1
P0220.025-014-A4	M2,5	14	4.7	-	1.50	PH-1
P0220.025-016-A4	M2,5	16	4.7	-	1.50	PH-1
P0220.025-018-A4	M2,5	18	4.7	-	1.50	PH-1
P0220.025-020-A4	M2,5	20	4.7	-	1.50	PH-1
P0220.030-004-A4	M 3	4	5.6	-	1.65	PH-1
P0220.030-005-A4	M 3	5	5.6	-	1.65	PH-1
P0220.030-006-A4	M 3	6	5.6	-	1.65	PH-1
P0220.030-008-A4	M 3	8	5.6	-	1.65	PH-1



# Phillips Countersunk Machine Screws

## Phillips - A4 stainless

### Standard Screws



Order No.	d <sub>1</sub>	l <sub>1</sub>	d <sub>2</sub>	l <sub>2</sub>	h <sub>1</sub>	Size
P0220.030-010-A4	M 3	10	5.6	-	1.65	PH-1
P0220.030-012-A4	M 3	12	5.6	-	1.65	PH-1
P0220.030-014-A4	M 3	14	5.6	-	1.65	PH-1
P0220.030-016-A4	M 3	16	5.6	-	1.65	PH-1
P0220.030-018-A4	M 3	18	5.6	-	1.65	PH-1
P0220.030-020-A4	M 3	20	5.6	-	1.65	PH-1
P0220.030-022-A4	M 3	22	5.6	19	1.65	PH-1
P0220.030-025-A4	M 3	25	5.6	19	1.65	PH-1
P0220.030-030-A4	M 3	30	5.6	19	1.65	PH-1
P0220.030-035-A4	M 3	35	5.6	19	1.65	PH-1
P0220.030-040-A4	M 3	40	5.6	19	1.65	PH-1
P0220.030-045-A4	M 3	45	5.6	19	1.65	PH-1
P0220.030-050-A4	M 3	50	5.6	19	1.65	PH-1
P0220.030-055-A4	M 3	55	5.6	19	1.65	PH-1
P0220.030-060-A4	M 3	60	5.6	19	1.65	PH-1
P0220.040-005-A4	M 4	5	7.5	-	2.2	PH-2
P0220.040-006-A4	M 4	6	7.5	-	2.2	PH-2
P0220.040-008-A4	M 4	8	7.5	-	2.2	PH-2
P0220.040-010-A4	M 4	10	7.5	-	2.2	PH-2
P0220.040-012-A4	M 4	12	7.5	-	2.2	PH-2
P0220.040-014-A4	M 4	14	7.5	-	2.2	PH-2
P0220.040-016-A4	M 4	16	7.5	-	2.2	PH-2
P0220.040-018-A4	M 4	18	7.5	-	2.2	PH-2
P0220.040-020-A4	M 4	20	7.5	-	2.2	PH-2
P0220.040-025-A4	M 4	25	7.5	-	2.2	PH-2
P0220.040-030-A4	M 4	30	7.5	22	2.2	PH-2
P0220.040-035-A4	M 4	35	7.5	22	2.2	PH-2
P0220.040-040-A4	M 4	40	7.5	22	2.2	PH-2
P0220.040-045-A4	M 4	45	7.5	22	2.2	PH-2
P0220.040-050-A4	M 4	50	7.5	22	2.2	PH-2
P0220.040-060-A4	M 4	60	7.5	22	2.2	PH-2
P0220.040-065-A4	M 4	65	7.5	22	2.2	PH-2
P0220.040-070-A4	M 4	70	7.5	22	2.2	PH-2
P0220.040-075-A4	M 4	75	7.5	22	2.2	PH-2
P0220.040-080-A4	M 4	80	7.5	22	2.2	PH-2
P0220.040-085-A4	M 4	85	7.5	22	2.2	PH-2
P0220.040-090-A4	M 4	90	7.5	22	2.2	PH-2
P0220.040-095-A4	M 4	95	7.5	22	2.2	PH-2
P0220.040-100-A4	M 4	100	7.5	22	2.2	PH-2
P0220.050-006-A4	M 5	6	9.2	-	2.5	PH-2
P0220.050-008-A4	M 5	8	9.2	-	2.5	PH-2
P0220.050-010-A4	M 5	10	9.2	-	2.5	PH-2
P0220.050-012-A4	M 5	12	9.2	-	2.5	PH-2
P0220.050-014-A4	M 5	14	9.2	-	2.5	PH-2
P0220.050-016-A4	M 5	16	9.2	-	2.5	PH-2
P0220.050-018-A4	M 5	18	9.2	-	2.5	PH-2
P0220.050-020-A4	M 5	20	9.2	-	2.5	PH-2
P0220.050-022-A4	M 5	22	9.2	-	2.5	PH-2
P0220.050-025-A4	M 5	25	9.2	-	2.5	PH-2
P0220.050-030-A4	M 5	30	9.2	-	2.5	PH-2
P0220.050-035-A4	M 5	35	9.2	25	2.5	PH-2
P0220.050-040-A4	M 5	40	9.2	25	2.5	PH-2
P0220.050-045-A4	M 5	45	9.2	25	2.5	PH-2
P0220.050-050-A4	M 5	50	9.2	25	2.5	PH-2
P0220.050-055-A4	M 4	55	9.2	25	2.5	PH-2
P0220.050-060-A4	M 5	60	9.2	25	2.5	PH-2
P0220.050-065-A4	M 5	65	9.2	25	2.5	PH-2
P0220.050-070-A4	M 5	70	9.2	25	2.5	PH-2
P0220.050-075-A4	M 5	75	9.2	25	2.5	PH-2
P0220.050-080-A4	M 5	80	9.2	25	2.5	PH-2
P0220.050-085-A4	M 5	85	9.2	25	2.5	PH-2
P0220.050-090-A4	M 5	90	9.2	25	2.5	PH-2
P0220.050-095-A4	M 5	95	9.2	25	2.5	PH-2
P0220.050-100-A4	M 5	100	9.2	25	2.5	PH-2
P0220.060-008-A4	M 6	8	11	-	3.0	PH-3
P0220.060-010-A4	M 6	10	11	-	3.0	PH-3
P0220.060-012-A4	M 6	12	11	-	3.0	PH-3
P0220.060-014-A4	M 6	14	11	-	3.0	PH-3
P0220.060-016-A4	M 6	16	11	-	3.0	PH-3

STANDARD SCREWS



STANDARD SCREWS

Order No.	d <sub>1</sub>	l <sub>1</sub>	d <sub>2</sub>	l <sub>2</sub>	h <sub>1</sub>	Size
P0220.060-018-A4	M 6	18	11	-	3.0	PH-3
P0220.060-020-A4	M 6	20	11	-	3.0	PH-3
P0220.060-022-A4	M 6	22	11	-	3.0	PH-3
P0220.060-025-A4	M 6	25	11	-	3.0	PH-3
P0220.060-030-A4	M 6	30	11	-	3.0	PH-3
P0220.060-035-A4	M 6	35	11	-	3.0	PH-3
P0220.060-040-A4	M 6	40	12	28	3.0	PH-3
P0220.060-045-A4	M 6	45	11	28	3.0	PH-3
P0220.060-050-A4	M 6	50	11	28	3.0	PH-3
P0220.060-055-A4	M 6	55	11	28	3.0	PH-3
P0220.060-060-A4	M 6	60	11	28	3.0	PH-3
P0220.060-065-A4	M 6	65	11	28	3.0	PH-3
P0220.060-070-A4	M 6	70	11	28	3.0	PH-3
P0220.060-075-A4	M 6	75	11	28	3.0	PH-3
P0220.060-080-A4	M 6	80	11	28	3.0	PH-3
P0220.060-085-A4	M 6	85	11	28	3.0	PH-3
P0220.060-090-A4	M 6	90	11	28	3.0	PH-3
P0220.060-095-A4	M 6	95	11	28	3.0	PH-3
P0220.060-100-A4	M 6	100	11	28	3.0	PH-3
P0220.080-010-A4	M 8	10	14.5	-	4.0	PH-4
P0220.080-012-A4	M 8	12	14.5	-	4.0	PH-4
P0220.080-014-A4	M 8	14	14.5	-	4.0	PH-4
P0220.080-016-A4	M 8	16	14.5	-	4.0	PH-4
P0220.080-018-A4	M 8	18	14.5	-	4.0	PH-4
P0220.080-020-A4	M 8	20	14.5	-	4.0	PH-4
P0220.080-022-A4	M 8	22	14.5	-	4.0	PH-4
P0220.080-025-A4	M 8	25	14.5	-	4.0	PH-4
P0220.080-030-A4	M 8	30	14.5	-	4.0	PH-4
P0220.080-035-A4	M 8	35	14.5	-	4.0	PH-4
P0220.080-040-A4	M 8	40	14.5	34	4.0	PH-4
P0220.080-045-A4	M 8	45	14.5	34	4.0	PH-4
P0220.080-050-A4	M 8	50	14.5	34	4.0	PH-4
P0220.080-055-A4	M 8	55	14.5	34	4.0	PH-4
P0220.080-060-A4	M 8	60	14.5	34	4.0	PH-4
P0220.080-065-A4	M 8	65	14.5	34	4.0	PH-4
P0220.080-070-A4	M 8	70	14.5	34	4.0	PH-4
P0220.080-075-A4	M 8	75	14.5	34	4.0	PH-4
P0220.080-080-A4	M 8	80	14.5	34	4.0	PH-4
P0220.080-085-A4	M 8	85	14.5	34	4.0	PH-4
P0220.080-090-A4	M 8	90	14.5	34	4.0	PH-4
P0220.080-095-A4	M 8	95	14.5	34	4.0	PH-4
P0220.080-100-A4	M 8	100	14.5	34	4.0	PH-4
P0220.100-016-A4	M10	16	18	-	5.0	PH-4
P0220.100-020-A4	M10	20	18	-	5.0	PH-4
P0220.100-025-A4	M10	25	18	-	5.0	PH-4
P0220.100-030-A4	M10	30	18	-	5.0	PH-4
P0220.100-035-A4	M10	35	18	-	5.0	PH-4
P0220.100-040-A4	M10	40	18	-	5.0	PH-4
P0220.100-045-A4	M10	45	18	-	5.0	PH-4
P0220.100-050-A4	M10	50	18	40	5.0	PH-4
P0220.100-055-A4	M10	55	18	40	5.0	PH-4
P0220.100-060-A4	M10	60	18	40	5.0	PH-4
P0220.100-065-A4	M10	65	18	40	5.0	PH-4
P0220.100-070-A4	M10	70	18	40	5.0	PH-4
P0220.100-075-A4	M10	75	18	40	5.0	PH-4
P0220.100-080-A4	M10	80	18	40	5.0	PH-4
P0220.100-085-A4	M10	85	18	40	5.0	PH-4
P0220.100-090-A4	M10	90	18	40	5.0	PH-4
P0220.100-095-A4	M10	95	18	40	5.0	PH-4
P0220.100-100-A4	M10	100	18	40	5.0	PH-4

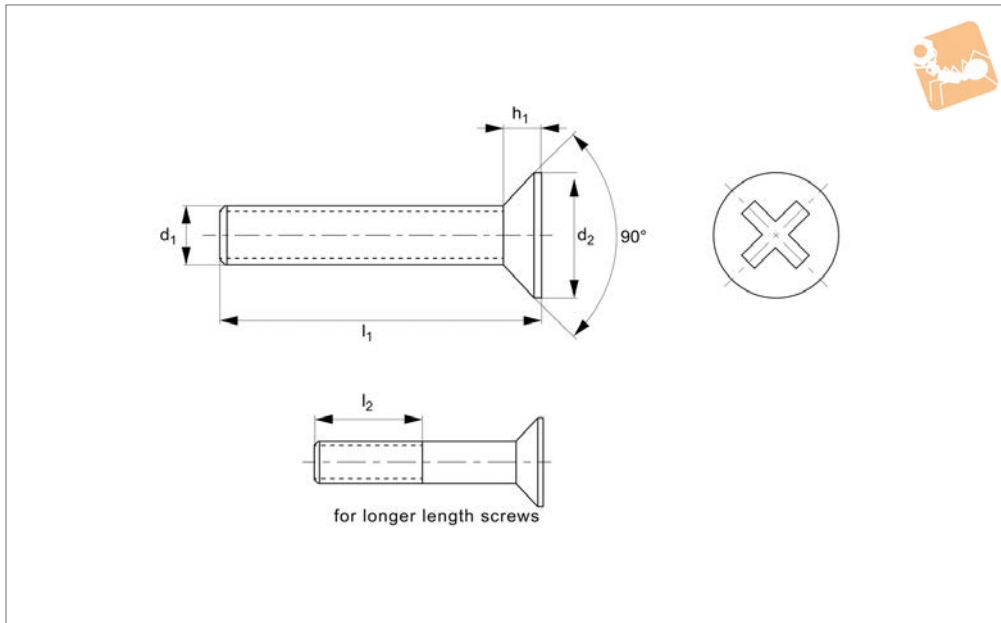




# Phillips Countersunk Machine Screws

Phillips - Steel, zinc-plated

Standard Screws



**P0220.ZP**

STANDARD SCREWS

**Material**

Steel, zinc-plated (grade 4.8).

screw lengths the threads goes all the way to the head of the screw (i.e.  $l_1 = l_2$ ) less 2.5 thread pitches.

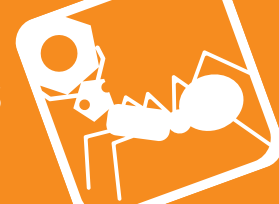
portion  $l_2 < l_1$ .

**Technical Notes**

To DIN 965 H, ISO 7046. For the majority of

For longer length screws the threaded

Order No.	d <sub>1</sub>	l <sub>1</sub>	d <sub>2</sub>	l <sub>2</sub>	h <sub>1</sub>	Size
P0220.016-003-ZP	M 1,6	3	3.0	-	0.96	PH-0
P0220.016-004-ZP	M 1,6	4	3.0	-	0.96	PH-0
P0220.016-005-ZP	M 1,6	5	3.0	-	0.96	PH-0
P0220.016-006-ZP	M 1,6	6	3.0	-	0.96	PH-0
P0220.016-008-ZP	M 1,6	8	3.0	-	0.96	PH-0
P0220.016-010-ZP	M 1,6	10	3.0	-	0.96	PH-0
P0220.016-012-ZP	M 1,6	12	3.0	-	0.96	PH-0
P0220.016-014-ZP	M 1,6	14	3.0	-	0.96	PH-0
P0220.016-016-ZP	M 1,6	16	3.0	-	0.96	PH-0
P0220.020-003-ZP	M 2	3	3.8	-	1.20	PH-1
P0220.020-004-ZP	M 2	4	3.8	-	1.20	PH-1
P0220.020-005-ZP	M 2	5	3.8	-	1.20	PH-1
P0220.020-006-ZP	M 2	6	3.8	-	1.20	PH-1
P0220.020-008-ZP	M 2	8	3.8	-	1.20	PH-1
P0220.020-010-ZP	M 2	10	3.8	-	1.20	PH-1
P0220.020-012-ZP	M 2	12	3.8	-	1.20	PH-1
P0220.020-014-ZP	M 2	14	3.8	-	1.20	PH-1
P0220.020-016-ZP	M 2	16	3.8	-	1.20	PH-1
P0220.020-018-ZP	M 2	18	3.8	-	1.20	PH-1
P0220.020-020-ZP	M 2	20	3.8	-	1.20	PH-1
P0220.025-004-ZP	M 2,5	4	4.7	-	1.50	PH-1
P0220.025-005-ZP	M 2,5	5	4.7	-	1.50	PH-1
P0220.025-006-ZP	M 2,5	6	4.7	-	1.50	PH-1
P0220.025-008-ZP	M 2,5	8	4.7	-	1.50	PH-1
P0220.025-010-ZP	M 2,5	10	4.7	-	1.50	PH-1
P0220.025-012-ZP	M 2,5	12	4.7	-	1.50	PH-1
P0220.025-014-ZP	M 2,5	14	4.7	-	1.50	PH-1
P0220.025-016-ZP	M 2,5	16	4.7	-	1.50	PH-1
P0220.025-018-ZP	M 2,5	18	4.7	-	1.50	PH-1
P0220.025-020-ZP	M 2,5	20	4.7	-	1.50	PH-1
P0220.030-004-ZP	M 3	4	5.6	-	1.65	PH-1
P0220.030-005-ZP	M 3	5	5.6	-	1.65	PH-1
P0220.030-006-ZP	M 3	6	5.6	-	1.65	PH-1
P0220.030-008-ZP	M 3	8	5.6	-	1.65	PH-1



STANDARD SCREWS

Order No.	d <sub>1</sub>	l <sub>1</sub>	d <sub>2</sub>	l <sub>2</sub>	h <sub>1</sub>	Size
P0220.030-010-ZP	M 3	10	5.6	-	1.65	PH-1
P0220.030-012-ZP	M 3	12	5.6	-	1.65	PH-1
P0220.030-014-ZP	M 3	14	5.6	-	1.65	PH-1
P0220.030-016-ZP	M 3	16	5.6	-	1.65	PH-1
P0220.030-018-ZP	M 3	18	5.6	-	1.65	PH-1
P0220.030-020-ZP	M 3	20	5.6	-	1.65	PH-1
P0220.030-022-ZP	M 3	22	5.6	19	1.65	PH-1
P0220.030-025-ZP	M 3	25	5.6	19	1.65	PH-1
P0220.030-030-ZP	M 3	30	5.6	19	1.65	PH-1
P0220.030-035-ZP	M 3	35	5.6	19	1.65	PH-1
P0220.030-040-ZP	M 3	40	5.6	19	1.65	PH-1
P0220.030-045-ZP	M 3	45	5.6	19	1.65	PH-1
P0220.030-050-ZP	M 3	50	5.6	19	1.65	PH-1
P0220.030-055-ZP	M 3	55	5.6	19	1.65	PH-1
P0220.030-060-ZP	M 3	60	5.6	19	1.65	PH-1
P0220.040-005-ZP	M 4	5	7.5	-	2.2	PH-2
P0220.040-006-ZP	M 4	6	7.5	-	2.2	PH-2
P0220.040-008-ZP	M 4	8	7.5	-	2.2	PH-2
P0220.040-010-ZP	M 4	10	7.5	-	2.2	PH-2
P0220.040-012-ZP	M 4	12	7.5	-	2.2	PH-2
P0220.040-014-ZP	M 4	14	7.5	-	2.2	PH-2
P0220.040-016-ZP	M 4	16	7.5	-	2.2	PH-2
P0220.040-018-ZP	M 4	18	7.5	-	2.2	PH-2
P0220.040-020-ZP	M 4	20	7.5	-	2.2	PH-2
P0220.040-025-ZP	M 4	25	7.5	-	2.2	PH-2
P0220.040-030-ZP	M 4	30	7.5	22	2.2	PH-2
P0220.040-035-ZP	M 4	35	7.5	22	2.2	PH-2
P0220.040-040-ZP	M 4	40	7.5	22	2.2	PH-2
P0220.040-045-ZP	M 4	45	7.5	22	2.2	PH-2
P0220.040-050-ZP	M 4	50	7.5	22	2.2	PH-2
P0220.040-060-ZP	M 4	60	7.5	22	2.2	PH-2
P0220.040-065-ZP	M 4	65	7.5	22	2.2	PH-2
P0220.040-070-ZP	M 4	70	7.5	22	2.2	PH-2
P0220.040-075-ZP	M 4	75	7.5	22	2.2	PH-2
P0220.040-080-ZP	M 4	80	7.5	22	2.2	PH-2
P0220.040-085-ZP	M 4	85	7.5	22	2.2	PH-2
P0220.040-090-ZP	M 4	90	7.5	22	2.2	P2
P0220.040-095-ZP	M 4	95	7.5	22	2.2	PH-2
P0220.040-100-ZP	M 4	100	7.5	22	2.2	PH-2
P0220.050-006-ZP	M 5	6	9.2	-	2.5	PH-2
P0220.050-008-ZP	M 5	8	9.2	-	2.5	PH-2
P0220.050-010-ZP	M 5	10	9.2	-	2.5	PH-2
P0220.050-012-ZP	M 5	12	9.2	-	2.5	PH-2
P0220.050-014-ZP	M 5	14	9.2	-	2.5	PH-2
P0220.050-016-ZP	M 5	16	9.2	-	2.5	PH-2
P0220.050-018-ZP	M 5	18	9.2	-	2.5	PH-2
P0220.050-020-ZP	M 5	20	9.2	-	2.5	PH-2
P0220.050-022-ZP	M 5	22	9.2	-	2.5	PH-2
P0220.050-025-ZP	M 5	25	9.2	-	2.5	PH-2
P0220.050-030-ZP	M 5	30	9.2	-	2.5	PH-2
P0220.050-035-ZP	M 5	35	9.2	25	2.5	PH-2
P0220.050-040-ZP	M 5	40	9.2	25	2.5	PH-2
P0220.050-045-ZP	M 5	45	9.2	25	2.5	PH-2
P0220.050-050-ZP	M 5	50	9.2	25	2.5	PH-2
P0220.050-055-ZP	M 4	55	9.2	25	2.5	PH-2
P0220.050-060-ZP	M 5	60	9.2	25	2.5	PH-2
P0220.050-065-ZP	M 5	65	9.2	25	2.5	PH-2
P0220.050-070-ZP	M 5	70	9.2	25	2.5	PH-2
P0220.050-075-ZP	M 5	75	9.2	25	2.5	PH-2
P0220.050-080-ZP	M 5	80	9.2	25	2.5	PH-2
P0220.050-085-ZP	M 5	85	9.2	25	2.5	PH-2
P0220.050-090-ZP	M 5	90	9.2	25	2.5	PH-2
P0220.050-095-ZP	M 5	95	9.2	25	2.5	PH-2
P0220.050-100-ZP	M 5	100	9.2	25	2.5	PH-2
P0220.060-008-ZP	M 6	8	11	-	3.0	PH-3
P0220.060-010-ZP	M 6	10	11	-	3.0	PH-3
P0220.060-012-ZP	M 6	12	11	-	3.0	PH-3
P0220.060-014-ZP	M 6	14	11	-	3.0	PH-3
P0220.060-016-ZP	M 6	16	11	-	3.0	PH-3



# Phillips Countersunk Machine Screws

Phillips - Steel, zinc-plated

## Standard Screws

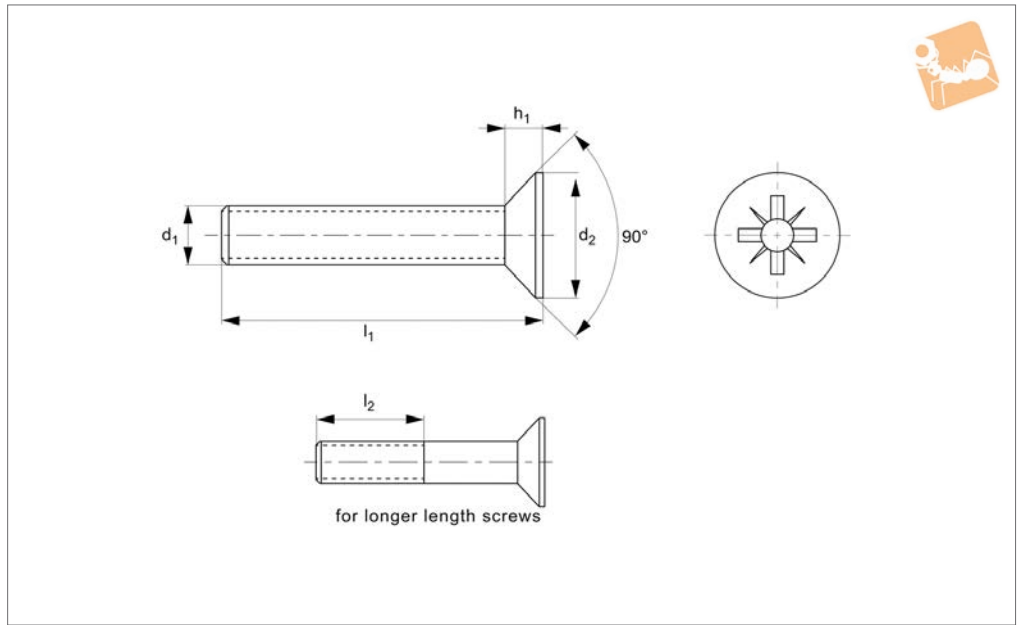


Order No.	d <sub>1</sub>	l <sub>1</sub>	d <sub>2</sub>	l <sub>2</sub>	h <sub>1</sub>	Size
P0220.060-018-ZP	M 6	18	11	-	3.0	PH-3
P0220.060-020-ZP	M 6	20	11	-	3.0	PH-3
P0220.060-022-ZP	M 6	22	11	-	3.0	PH-3
P0220.060-025-ZP	M 6	25	11	-	3.0	PH-3
P0220.060-030-ZP	M 6	30	11	-	3.0	PH-3
P0220.060-035-ZP	M 6	35	11	-	3.0	PH-3
P0220.060-040-ZP	M 6	40	12	28	3.0	PH-3
P0220.060-045-ZP	M 6	45	11	28	3.0	PH-3
P0220.060-050-ZP	M 6	50	11	28	3.0	PH-3
P0220.060-055-ZP	M 6	55	11	28	3.0	PH-3
P0220.060-060-ZP	M 6	60	11	28	3.0	PH-3
P0220.060-065-ZP	M 6	65	11	28	3.0	PH-3
P0220.060-070-ZP	M 6	70	11	28	3.0	PH-3
P0220.060-075-ZP	M 6	75	11	28	3.0	PH-3
P0220.060-080-ZP	M 6	80	11	28	3.0	PH-3
P0220.060-085-ZP	M 6	85	11	28	3.0	PH-3
P0220.060-090-ZP	M 6	90	11	28	3.0	PH-3
P0220.060-095-ZP	M 6	95	11	28	3.0	PH-3
P0220.060-100-ZP	M 6	100	11	28	3.0	PH-3
P0220.080-010-ZP	M 8	10	14.5	-	4.0	PH-4
P0220.080-012-ZP	M 8	12	14.5	-	4.0	PH-4
P0220.080-014-ZP	M 8	14	14.5	-	4.0	PH-4
P0220.080-016-ZP	M 8	16	14.5	-	4.0	PH-4
P0220.080-018-ZP	M 8	18	14.5	-	4.0	PH-4
P0220.080-020-ZP	M 8	20	14.5	-	4.0	PH-4
P0220.080-022-ZP	M 8	22	14.5	-	4.0	PH-4
P0220.080-025-ZP	M 8	25	14.5	-	4.0	PH-4
P0220.080-030-ZP	M 8	30	14.5	-	4.0	PH-4
P0220.080-035-ZP	M 8	35	14.5	-	4.0	PH-4
P0220.080-040-ZP	M 8	40	14.5	34	4.0	PH-4
P0220.080-045-ZP	M 8	45	14.5	34	4.0	PH-4
P0220.080-050-ZP	M 8	50	14.5	34	4.0	PH-4
P0220.080-055-ZP	M 8	55	14.5	34	4.0	PH-4
P0220.080-060-ZP	M 8	60	14.5	34	4.0	PH-4
P0220.080-065-ZP	M 8	65	14.5	34	4.0	PH-4
P0220.080-070-ZP	M 8	70	14.5	34	4.0	PH-4
P0220.080-075-ZP	M 8	75	14.5	34	4.0	PH-4
P0220.080-080-ZP	M 8	80	14.5	34	4.0	PH-4
P0220.080-085-ZP	M 8	85	14.5	34	4.0	PH-4
P0220.080-090-ZP	M 8	90	14.5	34	4.0	PH-4
P0220.080-095-ZP	M 8	95	14.5	34	4.0	PH-4
P0220.080-100-ZP	M 8	100	14.5	34	4.0	PH-4
P0220.100-016-ZP	M10	16	18	-	5.0	PH-4
P0220.100-020-ZP	M10	20	18	-	5.0	PH-4
P0220.100-025-ZP	M10	25	18	-	5.0	PH-4
P0220.100-030-ZP	M10	30	18	-	5.0	PH-4
P0220.100-035-ZP	M10	35	18	-	5.0	PH-4
P0220.100-040-ZP	M10	40	18	-	5.0	PH-4
P0220.100-045-ZP	M10	45	18	-	5.0	PH-4
P0220.100-050-ZP	M10	50	18	40	5.0	PH-4
P0220.100-055-ZP	M10	55	18	40	5.0	PH-4
P0220.100-060-ZP	M10	60	18	40	5.0	PH-4
P0220.100-065-ZP	M10	65	18	40	5.0	PH-4
P0220.100-070-ZP	M10	70	18	40	5.0	PH-4
P0220.100-075-ZP	M10	75	18	40	5.0	PH-4
P0220.100-080-ZP	M10	80	18	40	5.0	PH-4
P0220.100-085-ZP	M10	85	18	40	5.0	PH-4
P0220.100-090-ZP	M10	90	18	40	5.0	PH-4
P0220.100-095-ZP	M10	95	18	40	5.0	PH-4
P0220.100-100-ZP	M10	100	18	40	5.0	PH-4

STANDARD SCREWS



P0221.A2



Material

Stainless steel A2.

Technical Notes

To DIN 965 H, ISO 7046. For the majority of

screw lengths the threads goes all the way to the head of the screw (i.e.  $l_1 = l_2$ ) less 2.5 thread pitches.  
For longer length screws the threaded

portion  $l_2 < l_1$ .

See technical page for tightening torques.

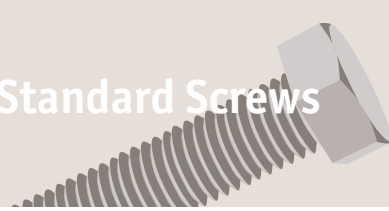
Order No.	d <sub>1</sub>	l <sub>1</sub>	d <sub>2</sub>	l <sub>2</sub>	h <sub>1</sub>	Size
P0221.016-003-A2	M1,6	3	3.0	-	0.96	PZ-0
P0221.016-004-A2	M1,6	4	3.0	-	0.96	PZ-0
P0221.016-005-A2	M1,6	5	3.0	-	0.96	PZ-0
P0221.016-006-A2	M1,6	6	3.0	-	0.96	PZ-0
P0221.016-008-A2	M1,6	8	3.0	-	0.96	PZ-0
P0221.016-010-A2	M1,6	10	3.0	-	0.96	PZ-0
P0221.016-012-A2	M1,6	12	3.0	-	0.96	PZ-0
P0221.016-014-A2	M1,6	14	3.0	-	0.96	PZ-0
P0221.016-016-A2	M1,6	16	3.0	-	0.96	PZ-0
P0221.020-003-A2	M 2	3	3.8	-	1.20	PZ-1
P0221.020-004-A2	M 2	4	3.8	-	1.20	PZ-1
P0221.020-005-A2	M 2	5	3.8	-	1.20	PZ-1
P0221.020-006-A2	M 2	6	3.8	-	1.20	PZ-1
P0221.020-008-A2	M 2	8	3.8	-	1.20	PZ-1
P0221.020-010-A2	M 2	10	3.8	-	1.20	PZ-1
P0221.020-012-A2	M 2	12	3.8	-	1.20	PZ-1
P0221.020-014-A2	M 2	14	3.8	-	1.20	PZ-1
P0221.020-016-A2	M 2	16	3.8	-	1.20	PZ-1
P0221.020-018-A2	M 2	18	3.8	16	1.20	PZ-1
P0221.020-020-A2	M 2	20	3.8	16	1.20	PZ-1
P0221.025-004-A2	M2,5	4	4.7	-	1.50	PZ-1
P0221.025-005-A2	M2,5	5	4.7	-	1.50	PZ-1
P0221.025-006-A2	M2,5	6	4.7	-	1.50	PZ-1
P0221.025-008-A2	M2,5	8	4.7	-	1.50	PZ-1
P0221.025-010-A2	M2,5	10	4.7	-	1.50	PZ-1
P0221.025-012-A2	M2,5	12	4.7	-	1.50	PZ-1
P0221.025-014-A2	M2,5	14	4.7	-	1.50	PZ-1
P0221.025-016-A2	M2,5	16	4.7	-	1.50	PZ-1
P0221.025-018-A2	M2,5	18	4.7	-	1.50	PZ-1
P0221.025-020-A2	M2,5	20	4.7	18	1.50	PZ-1
P0221.025-022-A2	M2,5	20	4.7	18	1.50	PZ-1
P0221.025-025-A2	M2,5	25	4.7	18	1.50	PZ-1
P0221.030-004-A2	M 3	4	5.6	-	1.65	PZ-1
P0221.030-005-A2	M 3	5	5.6	-	1.65	PZ-1



# Pozi Countersunk Machine Screws

Pozi - A2 stainless

# Standard Screws



Order No.	d <sub>1</sub>	l <sub>1</sub>	d <sub>2</sub>	l <sub>2</sub>	h <sub>1</sub>	Size
P0221.030-006-A2	M 3	6	5.6	-	1.65	PZ-1
P0221.030-008-A2	M 3	8	5.6	-	1.65	PZ-1
P0221.030-010-A2	M 3	10	5.6	-	1.65	PZ-1
P0221.030-012-A2	M 3	12	5.6	-	1.65	PZ-1
P0221.030-014-A2	M 3	14	5.6	-	1.65	PZ-1
P0221.030-016-A2	M 3	16	5.6	-	1.65	PZ-1
P0221.030-018-A2	M 3	18	5.6	-	1.65	PZ-1
P0221.030-020-A2	M 3	20	5.6	-	1.65	PZ-1
P0221.030-022-A2	M 3	22	5.6	-	1.65	PZ-1
P0221.030-025-A2	M 3	25	5.6	22	1.65	PZ-1
P0221.030-030-A2	M 3	30	5.6	22	1.65	PZ-1
P0221.030-035-A2	M 3	35	5.6	22	1.65	PZ-1
P0221.030-040-A2	M 3	40	5.6	22	1.65	PZ-1
P0221.030-045-A2	M 3	45	5.6	22	1.65	PZ-1
P0221.030-050-A2	M 3	50	5.6	22	1.65	PZ-1
P0221.030-055-A2	M 3	55	5.6	22	1.65	PZ-1
P0221.030-060-A2	M 3	60	5.6	22	1.65	PZ-1
P0221.040-005-A2	M 4	5	7.5	-	2.20	PZ-2
P0221.040-006-A2	M 4	6	7.5	-	2.20	PZ-2
P0221.040-008-A2	M 4	8	7.5	-	2.20	PZ-2
P0221.040-010-A2	M 4	10	7.5	-	2.20	PZ-2
P0221.040-012-A2	M 4	12	7.5	-	2.20	PZ-2
P0221.040-014-A2	M 4	14	7.5	-	2.20	PZ-2
P0221.040-016-A2	M 4	16	7.5	-	2.20	PZ-2
P0221.040-018-A2	M 4	18	7.5	-	2.20	PZ-2
P0221.040-020-A2	M 4	20	7.5	-	2.20	PZ-2
P0221.040-022-A2	M 4	22	7.5	-	2.20	PZ-2
P0221.040-025-A2	M 4	25	7.5	-	2.20	PZ-2
P0221.040-030-A2	M 4	30	7.5	-	2.20	PZ-2
P0221.040-035-A2	M 4	35	7.5	28	2.20	PZ-2
P0221.040-040-A2	M 4	40	7.5	28	2.20	PZ-2
P0221.040-045-A2	M 4	45	7.5	28	2.20	PZ-2
P0221.040-050-A2	M 4	50	7.5	28	2.20	PZ-2
P0221.040-055-A2	M 4	55	7.5	28	2.20	PZ-2
P0221.040-060-A2	M 4	60	7.5	28	2.20	PZ-2
P0221.040-065-A2	M 4	65	7.5	28	2.20	PZ-2
P0221.040-070-A2	M 4	70	7.5	28	2.20	PZ-2
P0221.040-075-A2	M 4	75	7.5	28	2.20	PZ-2
P0221.040-080-A2	M 4	80	7.5	28	2.20	PZ-2
P0221.040-085-A2	M 4	85	7.5	28	2.20	PZ-2
P0221.040-090-A2	M 4	90	7.5	28	2.20	PZ-2
P0221.040-100-A2	M 4	100	7.5	28	2.20	PZ-2
P0221.040-110-A2	M 4	110	7.5	28	2.20	PZ-2
P0221.050-006-A2	M 5	6	9.2	-	2.50	PZ-2
P0221.050-008-A2	M 5	8	9.2	-	2.50	PZ-2
P0221.050-010-A2	M 5	10	9.2	-	2.50	PZ-2
P0221.050-012-A2	M 5	12	9.2	-	2.50	PZ-2
P0221.050-014-A2	M 5	14	9.2	-	2.50	PZ-2
P0221.050-016-A2	M 5	16	9.2	-	2.50	PZ-2
P0221.050-018-A2	M 5	18	9.2	-	2.50	PZ-2
P0221.050-020-A2	M 5	20	9.2	-	2.50	PZ-2
P0221.050-022-A2	M 5	22	9.2	25	2.50	PZ-2
P0221.050-025-A2	M 5	25	9.2	25	2.50	PZ-2
P0221.050-030-A2	M 5	30	9.2	25	2.50	PZ-2
P0221.050-035-A2	M 5	35	9.2	25	2.50	PZ-2
P0221.050-040-A2	M 5	40	9.2	25	2.50	PZ-2
P0221.050-045-A2	M 5	45	9.2	25	2.50	PZ-2
P0221.050-050-A2	M 5	50	9.2	25	2.50	PZ-2
P0221.050-055-A2	M 5	55	9.2	25	2.50	PZ-2
P0221.050-060-A2	M 5	60	9.2	25	2.50	PZ-2
P0221.050-065-A2	M 5	65	9.2	25	2.50	PZ-2
P0221.050-070-A2	M 5	70	9.2	25	2.50	PZ-2
P0221.050-075-A2	M 5	75	9.2	25	2.50	PZ-2
P0221.050-080-A2	M 5	80	9.2	25	2.50	PZ-2
P0221.050-085-A2	M 5	85	9.2	25	2.50	PZ-2
P0221.050-090-A2	M 5	90	9.2	25	2.50	PZ-2
P0221.050-095-A2	M 5	95	9.2	25	2.50	PZ-2
P0221.050-100-A2	M 5	100	9.2	25	2.50	PZ-2
P0221.060-008-A2	M 6	8	11.0	-	3.00	PZ-3

STANDARD SCREWS



STANDARD SCREWS

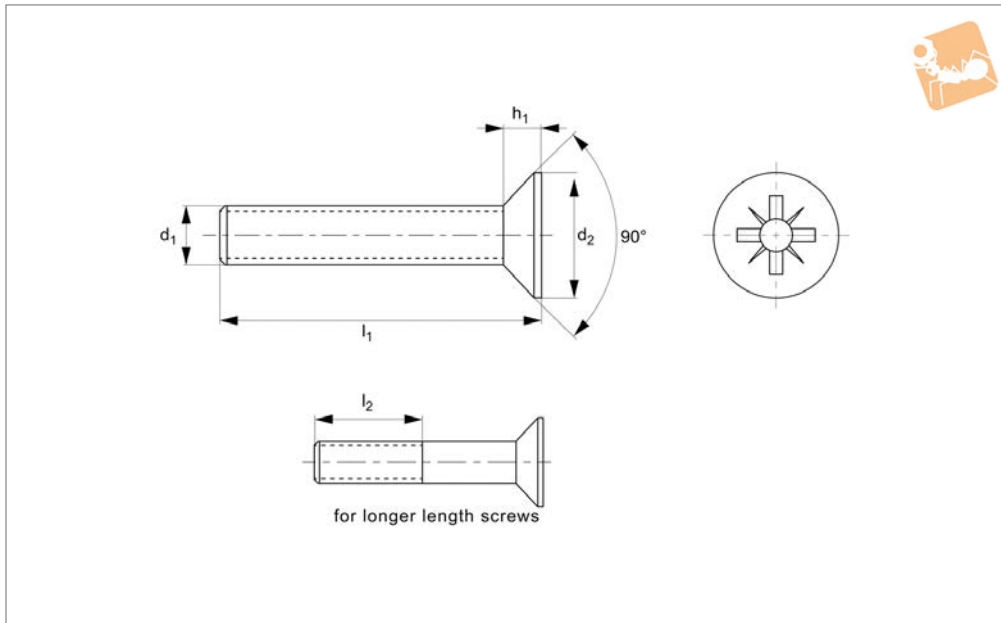
Order No.	d <sub>1</sub>	l <sub>1</sub>	d <sub>2</sub>	l <sub>2</sub>	h <sub>1</sub>	Size
P0221.060-010-A2	M 6	10	11.0	-	3.00	PZ-3
P0221.060-012-A2	M 6	12	11.0	-	3.00	PZ-3
P0221.060-014-A2	M 6	14	11.0	-	3.00	PZ-3
P0221.060-016-A2	M 6	16	11.0	-	3.00	PZ-3
P0221.060-018-A2	M 6	18	11.0	-	3.00	PZ-3
P0221.060-020-A2	M 6	20	11.0	-	3.00	PZ-3
P0221.060-022-A2	M 6	22	11.0	-	3.00	PZ-3
P0221.060-025-A2	M 6	25	11.0	-	3.00	PZ-3
P0221.060-030-A2	M 6	30	11.0	-	3.00	PZ-3
P0221.060-035-A2	M 6	35	11.0	28	3.00	PZ-3
P0221.060-040-A2	M 6	40	11.0	28	3.00	PZ-3
P0221.060-045-A2	M 6	45	11.0	28	3.00	PZ-3
P0221.060-050-A2	M 6	50	11.0	28	3.00	PZ-3
P0221.060-055-A2	M 6	55	11.0	28	3.00	PZ-3
P0221.060-060-A2	M 6	60	11.0	28	3.00	PZ-3
P0221.060-065-A2	M 6	65	11.0	28	3.00	PZ-3
P0221.060-070-A2	M 6	70	11.0	28	3.00	PZ-3
P0221.060-075-A2	M 6	75	11.0	28	3.00	PZ-3
P0221.060-080-A2	M 6	80	11.0	28	3.00	PZ-3
P0221.060-085-A2	M 6	85	11.0	28	3.00	PZ-3
P0221.060-090-A2	M 6	90	11.0	28	3.00	PZ-3
P0221.060-095-A2	M 6	95	11.0	28	3.00	PZ-3
P0221.060-100-A2	M 6	100	11.0	28	3.00	PZ-3
P0221.080-012-A2	M 8	12	14.5	-	4.00	PZ-4
P0221.080-014-A2	M 8	14	14.5	-	4.00	PZ-4
P0221.080-016-A2	M 8	16	14.5	-	4.00	PZ-4
P0221.080-018-A2	M 8	18	14.5	-	4.00	PZ-4
P0221.080-020-A2	M 8	20	14.5	-	4.00	PZ-4
P0221.080-022-A2	M 8	22	14.5	-	4.00	PZ-4
P0221.080-025-A2	M 8	25	14.5	-	4.00	PZ-4
P0221.080-030-A2	M 8	30	14.5	-	4.00	PZ-4
P0221.080-035-A2	M 8	35	14.5	-	4.00	PZ-4
P0221.080-040-A2	M 8	40	14.5	34	4.00	PZ-4
P0221.080-045-A2	M 8	45	14.5	34	4.00	PZ-4
P0221.080-050-A2	M 8	50	14.5	34	4.00	PZ-4
P0221.080-055-A2	M 8	55	14.5	34	4.00	PZ-4
P0221.080-060-A2	M 8	60	14.5	34	4.00	PZ-4
P0221.080-065-A2	M 8	65	14.5	34	4.00	PZ-4
P0221.080-070-A2	M 8	70	14.5	34	4.00	PZ-4
P0221.080-075-A2	M 8	75	14.5	34	4.00	PZ-4
P0221.080-080-A2	M 8	80	14.5	34	4.00	PZ-4
P0221.080-085-A2	M 8	85	14.5	34	4.00	PZ-4
P0221.080-090-A2	M 8	90	14.5	34	4.00	PZ-4
P0221.080-095-A2	M 8	95	14.5	34	4.00	PZ-4
P0221.080-100-A2	M 8	100	14.5	34	4.00	PZ-4
P0221.100-020-A2	M10	20	18.0	-	5.00	PZ-4
P0221.100-022-A2	M10	22	18.0	-	5.00	PZ-4
P0221.100-025-A2	M10	25	18.0	-	5.00	PZ-4
P0221.100-030-A2	M10	30	18.0	-	5.00	PZ-4
P0221.100-035-A2	M10	35	18.0	-	5.00	PZ-4
P0221.100-040-A2	M10	40	18.0	-	5.00	PZ-4
P0221.100-045-A2	M10	45	18.0	-	5.00	PZ-4
P0221.100-050-A2	M10	50	18.0	40	5.00	PZ-4
P0221.100-055-A2	M10	55	18.0	40	5.00	PZ-4
P0221.100-060-A2	M10	60	18.0	40	5.00	PZ-4
P0221.100-065-A2	M10	65	18.0	40	5.00	PZ-4
P0221.100-070-A2	M10	70	18.0	40	5.00	PZ-4
P0221.100-075-A2	M10	75	18.0	40	5.00	PZ-4
P0221.100-080-A2	M10	80	18.0	40	5.00	PZ-4
P0221.100-085-A2	M10	85	18.0	40	5.00	PZ-4
P0221.100-090-A2	M10	90	18.0	40	5.00	PZ-4
P0221.100-095-A2	M10	95	18.0	40	5.00	PZ-4
P0221.100-100-A2	M10	100	18.0	40	5.00	PZ-4



# Pozi Countersunk Machine Screws

Pozi - A4 stainless

Standard Screws



**P0221.A4**

STANDARD SCREWS

**Material**

Stainless steel A4.

**Technical Notes**

To DIN 965 H, ISO 7046. For the majority of

screw lengths the threads goes all the way to the head of the screw (i.e.  $l_2 = l_1$ ) less 2.5 thread pitches.

For longer length screws the threaded

portion  $l_2 < l_1$ .

See technical page for tightening torques.

Order No.	d <sub>1</sub>	l <sub>1</sub>	d <sub>2</sub>	l <sub>2</sub>	h <sub>1</sub>	Drive
P0221.016-003-A4	M1,6	3	3.0	-	0.96	PZ-0
P0221.016-004-A4	M1,6	4	3.0	-	0.96	PZ-0
P0221.016-005-A4	M1,6	5	3.0	-	0.96	PZ-0
P0221.016-006-A4	M1,6	6	3.0	-	0.96	PZ-0
P0221.016-008-A4	M1,6	8	3.0	-	0.96	PZ-0
P0221.016-010-A4	M1,6	10	3.0	-	0.96	PZ-0
P0221.016-012-A4	M1,6	12	3.0	-	0.96	PZ-0
P0221.016-014-A4	M1,6	14	3.0	-	0.96	PZ-0
P0221.016-016-A4	M1,6	16	3.0	-	0.96	PZ-0
P0221.020-003-A4	M 2	3	3.8	-	1.20	PZ-1
P0221.020-004-A4	M 2	4	3.8	-	1.20	PZ-1
P0221.020-005-A4	M 2	5	3.8	-	1.20	PZ-1
P0221.020-006-A4	M 2	6	3.8	-	1.20	PZ-1
P0221.020-008-A4	M 2	8	3.8	-	1.20	PZ-1
P0221.020-010-A4	M 2	10	3.8	-	1.20	PZ-1
P0221.020-012-A4	M 2	12	3.8	-	1.20	PZ-1
P0221.020-014-A4	M 2	14	3.8	-	1.20	PZ-1
P0221.020-016-A4	M 2	16	3.8	-	1.20	PZ-1
P0221.020-018-A4	M 2	18	3.8	16	1.20	PZ-1
P0221.020-020-A4	M 2	20	3.8	16	1.20	PZ-1
P0221.025-004-A4	M2,5	4	4.7	-	1.50	PZ-1
P0221.025-005-A4	M2,5	5	4.7	-	1.50	PZ-1
P0221.025-006-A4	M2,5	6	4.7	-	1.50	PZ-1
P0221.025-008-A4	M2,5	8	4.7	-	1.50	PZ-1
P0221.025-010-A4	M2,5	10	4.7	-	1.50	PZ-1
P0221.025-012-A4	M2,5	12	4.7	-	1.50	PZ-1
P0221.025-014-A4	M2,5	14	4.7	-	1.50	PZ-1
P0221.025-016-A4	M2,5	16	4.7	-	1.50	PZ-1
P0221.025-018-A4	M2,5	18	4.7	-	1.50	PZ-1
P0221.025-020-A4	M2,5	20	4.7	18	1.50	PZ-1
P0221.025-025-A4	M2,5	25	4.7	18	1.50	PZ-1
P0221.030-004-A4	M 3	4	5.6	-	1.65	PZ-1
P0221.030-005-A4	M 3	5	5.6	-	1.65	PZ-1
P0221.030-006-A4	M 3	6	5.6	-	1.65	PZ-1



STANDARD SCREWS

Order No.	d <sub>1</sub>	l <sub>1</sub>	d <sub>2</sub>	l <sub>2</sub>	h <sub>1</sub>	Drive
P0221.030-008-A4	M 3	8	5.6	-	1.65	PZ-1
P0221.030-010-A4	M 3	10	5.6	-	1.65	PZ-1
P0221.030-012-A4	M 3	12	5.6	-	1.65	PZ-1
P0221.030-014-A4	M 3	14	5.6	-	1.65	PZ-1
P0221.030-016-A4	M 3	16	5.6	-	1.65	PZ-1
P0221.030-018-A4	M 3	18	5.6	-	1.65	PZ-1
P0221.030-020-A4	M 3	20	5.6	-	1.65	PZ-1
P0221.030-022-A4	M 3	22	5.6	19	1.65	PZ-1
P0221.030-025-A4	M 3	25	5.6	19	1.65	PZ-1
P0221.030-030-A4	M 3	30	5.6	19	1.65	PZ-1
P0221.030-035-A4	M 3	35	5.6	19	1.65	PZ-1
P0221.030-040-A4	M 3	40	5.6	19	1.65	PZ-1
P0221.030-045-A4	M 3	45	5.6	19	1.65	PZ-1
P0221.030-050-A4	M 3	50	5.6	19	1.65	PZ-1
P0221.030-055-A4	M 3	55	5.6	19	1.65	PZ-1
P0221.030-060-A4	M 3	60	5.6	19	1.65	PZ-1
P0221.040-005-A4	M 4	5	7.5	-	2.20	PZ-2
P0221.040-006-A4	M 4	6	7.5	-	2.20	PZ-2
P0221.040-008-A4	M 4	8	7.5	-	2.20	PZ-2
P0221.040-010-A4	M 4	10	7.5	-	2.20	PZ-2
P0221.040-012-A4	M 4	12	7.5	-	2.20	PZ-2
P0221.040-014-A4	M 4	14	7.5	-	2.20	PZ-2
P0221.040-016-A4	M 4	16	7.5	-	2.20	PZ-2
P0221.040-018-A4	M 4	18	7.5	-	2.20	PZ-2
P0221.040-020-A4	M 4	20	7.5	-	2.20	PZ-2
P0221.040-022-A4	M 4	22	7.5	-	2.20	PZ-2
P0221.040-025-A4	M 4	25	7.5	-	2.20	PZ-2
P0221.040-030-A4	M 4	30	7.5	22	2.20	PZ-2
P0221.040-035-A4	M 4	35	7.5	22	2.20	PZ-2
P0221.040-040-A4	M 4	40	7.5	22	2.20	PZ-2
P0221.040-045-A4	M 4	45	7.5	22	2.20	PZ-2
P0221.040-050-A4	M 4	50	7.5	22	2.20	PZ-2
P0221.040-055-A4	M 4	55	7.5	22	2.20	PZ-2
P0221.040-060-A4	M 4	60	7.5	22	2.20	PZ-2
P0221.040-065-A4	M 4	65	7.5	22	2.20	PZ-2
P0221.040-070-A4	M 4	70	7.5	22	2.20	PZ-2
P0221.040-075-A4	M 4	75	7.5	22	2.20	PZ-2
P0221.040-080-A4	M 4	80	7.5	22	2.20	PZ-2
P0221.040-085-A4	M 4	85	7.5	22	2.20	PZ-2
P0221.040-090-A4	M 4	90	7.5	22	2.20	PZ-2
P0221.040-095-A4	M 4	95	7.5	22	2.20	PZ-2
P0221.040-100-A4	M 4	100	7.5	22	2.20	PZ-2
P0221.050-006-A4	M 5	6	9.2	-	2.50	PZ-2
P0221.050-008-A4	M 5	8	9.2	-	2.50	PZ-2
P0221.050-010-A4	M 5	10	9.2	-	2.50	PZ-2
P0221.050-012-A4	M 5	12	9.2	-	2.50	PZ-2
P0221.050-014-A4	M 5	14	9.2	-	2.50	PZ-2
P0221.050-016-A4	M 5	16	9.2	-	2.50	PZ-2
P0221.050-018-A4	M 5	18	9.2	-	2.50	PZ-2
P0221.050-020-A4	M 5	20	9.2	-	2.50	PZ-2
P0221.050-022-A4	M 5	22	9.2	-	2.50	PZ-2
P0221.050-025-A4	M 5	25	9.2	-	2.50	PZ-2
P0221.050-030-A4	M 5	30	9.2	25	2.50	PZ-2
P0221.050-035-A4	M 5	35	9.2	25	2.50	PZ-2
P0221.050-040-A4	M 5	40	9.2	25	2.50	PZ-2
P0221.050-045-A4	M 5	45	9.2	25	2.50	PZ-2
P0221.050-050-A4	M 5	50	9.2	25	2.50	PZ-2
P0221.050-055-A4	M 5	55	9.2	25	2.50	PZ-2
P0221.050-060-A4	M 5	60	9.2	25	2.50	PZ-2
P0221.050-065-A4	M 5	65	9.2	25	2.50	PZ-2
P0221.050-070-A4	M 5	70	9.2	25	2.50	PZ-2
P0221.050-075-A4	M 5	75	9.2	25	2.50	PZ-2
P0221.050-080-A4	M 5	80	9.2	25	2.50	PZ-2
P0221.050-085-A4	M 5	85	9.2	25	2.50	PZ-2
P0221.050-090-A4	M 5	90	9.2	25	2.50	PZ-2
P0221.050-095-A4	M 5	95	9.2	25	2.50	PZ-2
P0221.050-100-A4	M 5	100	9.2	25	2.50	PZ-2
P0221.060-008-A4	M 6	8	11.0	-	3.00	PZ-3
P0221.060-010-A4	M 6	10	11.0	-	3.00	PZ-3





# Pozi Countersunk Machine Screws

Pozi - A4 stainless

# Standard Screws

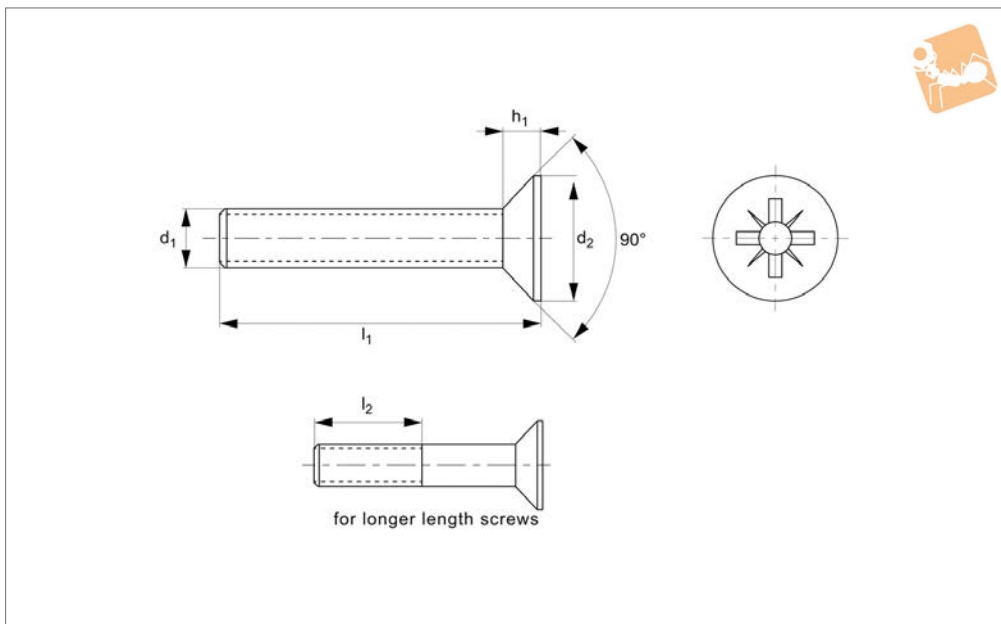


Order No.	d <sub>1</sub>	l <sub>1</sub>	d <sub>2</sub>	l <sub>2</sub>	h <sub>1</sub>	Drive
P0221.060-012-A4	M 6	12	11.0	-	3.00	PZ-3
P0221.060-014-A4	M 6	14	11.0	-	3.00	PZ-3
P0221.060-016-A4	M 6	16	11.0	-	3.00	PZ-3
P0221.060-018-A4	M 6	18	11.0	-	3.00	PZ-3
P0221.060-020-A4	M 6	20	11.0	-	3.00	PZ-3
P0221.060-022-A4	M 6	22	11.0	-	3.00	PZ-3
P0221.060-025-A4	M 6	25	11.0	-	3.00	PZ-3
P0221.060-030-A4	M 6	30	11.0	-	3.00	PZ-3
P0221.060-035-A4	M 6	35	11.0	28	3.00	PZ-3
P0221.060-040-A4	M 6	40	11.0	28	3.00	PZ-3
P0221.060-045-A4	M 6	45	11.0	28	3.00	PZ-3
P0221.060-050-A4	M 6	50	11.0	28	3.00	PZ-3
P0221.060-055-A4	M 6	55	11.0	28	3.00	PZ-3
P0221.060-060-A4	M 6	60	11.0	28	3.00	PZ-3
P0221.060-065-A4	M 6	65	11.0	28	3.00	PZ-3
P0221.060-070-A4	M 6	70	11.0	28	3.00	PZ-3
P0221.060-075-A4	M 6	75	11.0	28	3.00	PZ-3
P0221.060-080-A4	M 6	80	11.0	28	3.00	PZ-3
P0221.060-085-A4	M 6	85	11.0	28	3.00	PZ-3
P0221.060-090-A4	M 6	90	11.0	28	3.00	PZ-3
P0221.060-095-A4	M 6	95	11.0	28	3.00	PZ-3
P0221.060-100-A4	M 6	100	11.0	28	3.00	PZ-3
P0221.080-012-A4	M 8	12	14.5	-	4.00	PZ-4
P0221.080-014-A4	M 8	14	14.5	-	4.00	PZ-4
P0221.080-016-A4	M 8	16	14.5	-	4.00	PZ-4
P0221.080-018-A4	M 8	18	14.5	-	4.00	PZ-4
P0221.080-020-A4	M 8	20	14.5	-	4.00	PZ-4
P0221.080-022-A4	M 8	22	14.5	-	4.00	PZ-4
P0221.080-025-A4	M 8	25	14.5	-	4.00	PZ-4
P0221.080-030-A4	M 8	30	14.5	-	4.00	PZ-4
P0221.080-035-A4	M 8	35	14.5	-	4.00	PZ-4
P0221.080-040-A4	M 8	40	14.5	34	4.00	PZ-4
P0221.080-045-A4	M 8	45	14.5	34	4.00	PZ-4
P0221.080-050-A4	M 8	50	14.5	34	4.00	PZ-4
P0221.080-055-A4	M 8	55	14.5	34	4.00	PZ-4
P0221.080-060-A4	M 8	60	14.5	34	4.00	PZ-4
P0221.080-065-A4	M 8	65	14.5	34	4.00	PZ-4
P0221.080-070-A4	M 8	70	14.5	34	4.00	PZ-4
P0221.080-075-A4	M 8	75	14.5	34	4.00	PZ-4
P0221.080-080-A4	M 8	80	14.5	34	4.00	PZ-4
P0221.080-085-A4	M 8	85	14.5	34	4.00	PZ-4
P0221.080-090-A4	M 8	90	14.5	34	4.00	PZ-4
P0221.080-095-A4	M 8	95	14.5	34	4.00	PZ-4
P0221.080-100-A4	M 8	100	14.5	34	4.00	PZ-4
P0221.100-020-A4	M10	20	18.0	-	5.00	PZ-4
P0221.100-022-A4	M10	22	18.0	-	5.00	PZ-4
P0221.100-025-A4	M10	25	18.0	-	5.00	PZ-4
P0221.100-030-A4	M10	30	18.0	-	5.00	PZ-4
P0221.100-035-A4	M10	35	18.0	-	5.00	PZ-4
P0221.100-040-A4	M10	40	18.0	-	5.00	PZ-4
P0221.100-045-A4	M10	45	18.0	-	5.00	PZ-4
P0221.100-050-A4	M10	50	18.0	40	5.00	PZ-4
P0221.100-055-A4	M10	55	18.0	40	5.00	PZ-4
P0221.100-060-A4	M10	60	18.0	40	5.00	PZ-4
P0221.100-065-A4	M10	65	18.0	40	5.00	PZ-4
P0221.100-070-A4	M10	70	18.0	40	5.00	PZ-4
P0221.100-075-A4	M10	75	18.0	40	5.00	PZ-4
P0221.100-080-A4	M10	80	18.0	40	5.00	PZ-4
P0221.100-085-A4	M10	85	18.0	40	5.00	PZ-4
P0221.100-090-A4	M10	90	18.0	40	5.00	PZ-4
P0221.100-095-A4	M10	95	18.0	40	5.00	PZ-4
P0221.100-100-A4	M10	100	18.0	40	5.00	PZ-4

STANDARD SCREWS



**P0221.ZP**



**Material**

Steel, zinc-plated (grade 4.8).

**Technical Notes**

To DIN 965 H, ISO 7046. For the majority of

screw lengths the threads goes all the way to the head of the screw (i.e.  $l_1 = l_2$ ) less 2.5 thread pitches.

For longer length screws the threaded

portion  $l_2 < l_1$ .

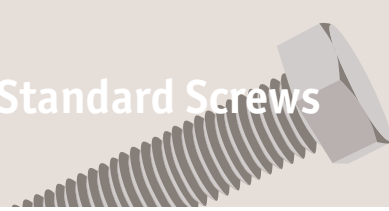
Order No.	$d_1$	$l_1$	$d_2$	$l_2$	$h_1$	Drive
P0221.016-003-ZP	M1,6	3	3.0	-	0.96	PZ-0
P0221.016-004-ZP	M1,6	4	3.0	-	0.96	PZ-0
P0221.016-005-ZP	M1,6	5	3.0	-	0.96	PZ-0
P0221.016-006-ZP	M1,6	6	3.0	-	0.96	PZ-0
P0221.016-008-ZP	M1,6	8	3.0	-	0.96	PZ-0
P0221.016-010-ZP	M1,6	10	3.0	-	0.96	PZ-0
P0221.016-012-ZP	M1,6	12	3.0	-	0.96	PZ-0
P0221.016-014-ZP	M1,6	14	3.0	-	0.96	PZ-0
P0221.016-016-ZP	M1,6	16	3.0	-	0.96	PZ-0
P0221.020-003-ZP	M 2	3	3.8	-	1.20	PZ-1
P0221.020-004-ZP	M 2	4	3.8	-	1.20	PZ-1
P0221.020-005-ZP	M 2	5	3.8	-	1.20	PZ-1
P0221.020-006-ZP	M 2	6	3.8	-	1.20	PZ-1
P0221.020-008-ZP	M 2	8	3.8	-	1.20	PZ-1
P0221.020-010-ZP	M 2	10	3.8	-	1.20	PZ-1
P0221.020-012-ZP	M 2	12	3.8	-	1.20	PZ-1
P0221.020-014-ZP	M 2	14	3.8	-	1.20	PZ-1
P0221.020-016-ZP	M 2	16	3.8	-	1.20	PZ-1
P0221.020-018-ZP	M 2	18	3.8	16	1.20	PZ-1
P0221.020-020-ZP	M 2	20	3.8	16	1.20	PZ-1
P0221.025-006-ZP	M2,5	6	4.7	-	1.50	PZ-1
P0221.025-008-ZP	M2,5	8	4.7	-	1.50	PZ-1
P0221.025-010-ZP	M2,5	10	4.7	-	1.50	PZ-1
P0221.025-012-ZP	M2,5	12	4.7	-	1.50	PZ-1
P0221.025-014-ZP	M2,5	14	4.7	-	1.50	PZ-1
P0221.025-016-ZP	M2,5	16	4.7	-	1.50	PZ-1
P0221.025-018-ZP	M2,5	18	4.7	-	1.50	PZ-1
P0221.025-020-ZP	M2,5	20	4.7	-	1.50	PZ-1
P0221.025-022-ZP	M2,5	22	4.7	-	1.50	PZ-1
P0221.030-004-ZP	M 3	4	5.6	-	1.65	PZ-1
P0221.030-005-ZP	M 3	5	5.6	-	1.65	PZ-1
P0221.030-006-ZP	M 3	6	5.6	-	1.65	PZ-1
P0221.030-008-ZP	M 3	8	5.6	-	1.65	PZ-1
P0221.030-010-ZP	M 3	10	5.6	-	1.65	PZ-1



# Pozi Countersunk Machine Screws

Pozi - Steel, zinc-plated

# Standard Screws



Order No.	d <sub>1</sub>	l <sub>1</sub>	d <sub>2</sub>	l <sub>2</sub>	h <sub>1</sub>	Drive
P0221.030-012-ZP	M 3	12	5.6	-	1.65	PZ-1
P0221.030-014-ZP	M 3	14	5.6	-	1.65	PZ-1
P0221.030-016-ZP	M 3	16	5.6	-	1.65	PZ-1
P0221.030-018-ZP	M 3	18	5.6	-	1.65	PZ-1
P0221.030-020-ZP	M 3	20	5.6	-	1.65	PZ-1
P0221.030-022-ZP	M 3	22	5.6	-	1.65	PZ-1
P0221.030-025-ZP	M 3	25	5.6	19	1.65	PZ-1
P0221.030-030-ZP	M 3	30	5.6	19	1.65	PZ-1
P0221.030-035-ZP	M 3	35	5.6	19	1.65	PZ-1
P0221.030-040-ZP	M 3	40	5.6	19	1.65	PZ-1
P0221.030-045-ZP	M 3	45	5.6	19	1.65	PZ-1
P0221.030-050-ZP	M 3	50	5.6	19	1.65	PZ-1
P0221.030-055-ZP	M 3	55	5.6	19	1.65	PZ-1
P0221.030-060-ZP	M 3	60	5.6	19	1.65	PZ-1
P0221.040-010-ZP	M 4	10	7.5	-	2.20	PZ-2
P0221.040-012-ZP	M 4	12	7.5	-	2.20	PZ-2
P0221.040-014-ZP	M 4	14	7.5	-	2.20	PZ-2
P0221.040-016-ZP	M 4	16	7.5	-	2.20	PZ-2
P0221.040-018-ZP	M 4	18	7.5	-	2.20	PZ-2
P0221.040-020-ZP	M 4	20	7.5	-	2.20	PZ-2
P0221.040-022-ZP	M 4	22	7.5	-	2.20	PZ-2
P0221.040-025-ZP	M 4	25	7.5	-	2.20	PZ-2
P0221.040-030-ZP	M 4	30	7.5	22	2.20	PZ-2
P0221.040-035-ZP	M 4	35	7.5	22	2.20	PZ-2
P0221.040-040-ZP	M 4	40	7.5	22	2.20	PZ-2
P0221.040-045-ZP	M 4	45	7.5	22	2.20	PZ-2
P0221.040-050-ZP	M 4	50	7.5	22	2.20	PZ-2
P0221.040-055-ZP	M 4	55	7.5	22	2.20	PZ-2
P0221.040-060-ZP	M 4	60	7.5	22	2.20	PZ-2
P0221.040-065-ZP	M 4	65	7.5	22	2.20	PZ-2
P0221.040-070-ZP	M 4	70	7.5	22	2.20	PZ-2
P0221.040-075-ZP	M 4	75	7.5	22	2.20	PZ-2
P0221.040-080-ZP	M 4	80	7.5	22	2.20	PZ-2
P0221.040-090-ZP	M 4	90	7.5	22	2.20	PZ-2
P0221.040-100-ZP	M 4	100	7.5	22	2.20	PZ-2
P0221.050-006-ZP	M 5	6	9.2	-	2.50	PZ-2
P0221.050-008-ZP	M 5	8	9.2	-	2.50	PZ-2
P0221.050-010-ZP	M 5	10	9.2	-	2.50	PZ-2
P0221.050-012-ZP	M 5	12	9.2	-	2.50	PZ-2
P0221.050-014-ZP	M 5	14	9.2	-	2.50	PZ-2
P0221.050-016-ZP	M 5	16	9.2	-	2.50	PZ-2
P0221.050-018-ZP	M 5	18	9.2	-	2.50	PZ-2
P0221.050-020-ZP	M 5	20	9.2	-	2.50	PZ-2
P0221.050-022-ZP	M 5	22	9.2	-	2.50	PZ-2
P0221.050-025-ZP	M 5	25	9.2	-	2.50	PZ-2
P0221.050-030-ZP	M 5	30	9.2	25	2.50	PZ-2
P0221.050-035-ZP	M 5	35	9.2	25	2.50	PZ-2
P0221.050-040-ZP	M 5	40	9.2	25	2.50	PZ-2
P0221.050-045-ZP	M 5	45	9.2	25	2.50	PZ-2
P0221.050-050-ZP	M 5	50	9.2	25	2.50	PZ-2
P0221.050-055-ZP	M 5	55	9.2	25	2.50	PZ-2
P0221.050-060-ZP	M 5	60	9.2	25	2.50	PZ-2
P0221.050-065-ZP	M 5	65	9.2	25	2.50	PZ-2
P0221.050-070-ZP	M 5	70	9.2	25	2.50	PZ-2
P0221.050-075-ZP	M 5	75	9.2	25	2.50	PZ-2
P0221.050-080-ZP	M 5	80	9.2	25	2.50	PZ-2
P0221.050-085-ZP	M 5	85	9.2	25	2.50	PZ-2
P0221.050-090-ZP	M 5	90	9.2	25	2.50	PZ-2
P0221.050-095-ZP	M 5	95	9.2	25	2.50	PZ-2
P0221.050-100-ZP	M 5	100	9.2	25	2.50	PZ-2
P0221.060-008-ZP	M 6	8	11.0	-	3.00	PZ-3
P0221.060-010-ZP	M 6	10	11.0	-	3.00	PZ-3
P0221.060-012-ZP	M 6	12	11.0	-	3.00	PZ-3
P0221.060-014-ZP	M 6	14	11.0	-	3.00	PZ-3
P0221.060-016-ZP	M 6	16	11.0	-	3.00	PZ-3
P0221.060-018-ZP	M 6	18	11.0	-	3.00	PZ-3
P0221.060-020-ZP	M 6	20	11.0	-	3.00	PZ-3
P0221.060-022-ZP	M 6	22	11.0	-	3.00	PZ-3
P0221.060-025-ZP	M 6	25	11.0	-	3.00	PZ-3

STANDARD SCREWS



STANDARD SCREWS

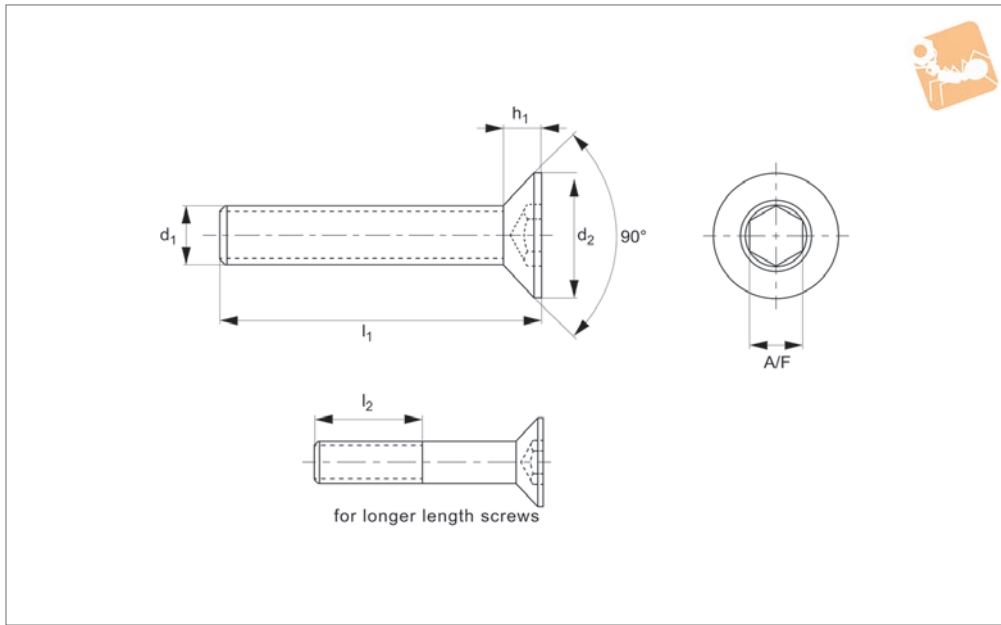
Order No.	d <sub>1</sub>	l <sub>1</sub>	d <sub>2</sub>	l <sub>2</sub>	h <sub>1</sub>	Drive
P0221.060-030-ZP	M 6	30	11.0	-	3.00	PZ-3
P0221.060-035-ZP	M 6	35	11.0	28	3.00	PZ-3
P0221.060-040-ZP	M 6	40	11.0	28	3.00	PZ-3
P0221.060-045-ZP	M 6	45	11.0	28	3.00	PZ-3
P0221.060-050-ZP	M 6	50	11.0	28	3.00	PZ-3
P0221.060-055-ZP	M 6	55	11.0	28	3.00	PZ-3
P0221.060-060-ZP	M 6	60	11.0	28	3.00	PZ-3
P0221.060-065-ZP	M 6	65	11.0	28	3.00	PZ-3
P0221.060-070-ZP	M 6	70	11.0	28	3.00	PZ-3
P0221.060-075-ZP	M 6	75	11.0	28	3.00	PZ-3
P0221.060-080-ZP	M 6	80	11.0	28	3.00	PZ-3
P0221.060-085-ZP	M 6	85	11.0	28	3.00	PZ-3
P0221.060-090-ZP	M 6	90	11.0	28	3.00	PZ-3
P0221.060-095-ZP	M 6	95	11.0	28	3.00	PZ-3
P0221.060-100-ZP	M 6	100	11.0	28	3.00	PZ-3
P0221.080-012-ZP	M 8	12	14.5	-	4.00	PZ-4
P0221.080-014-ZP	M 8	14	14.5	-	4.00	PZ-4
P0221.080-016-ZP	M 8	16	14.5	-	4.00	PZ-4
P0221.080-018-ZP	M 8	18	14.5	-	4.00	PZ-4
P0221.080-020-ZP	M 8	20	14.5	-	4.00	PZ-4
P0221.080-022-ZP	M 8	22	14.5	-	4.00	PZ-4
P0221.080-025-ZP	M 8	25	14.5	-	4.00	PZ-4
P0221.080-030-ZP	M 8	30	14.5	-	4.00	PZ-4
P0221.080-035-ZP	M 8	35	14.5	-	4.00	PZ-4
P0221.080-040-ZP	M 8	40	14.5	34	4.00	PZ-4
P0221.080-045-ZP	M 8	45	14.5	34	4.00	PZ-4
P0221.080-050-ZP	M 8	50	14.5	34	4.00	PZ-4
P0221.080-055-ZP	M 8	55	14.5	34	4.00	PZ-4
P0221.080-060-ZP	M 8	60	14.5	34	4.00	PZ-4
P0221.080-065-ZP	M 8	65	14.5	34	4.00	PZ-4
P0221.080-070-ZP	M 8	70	14.5	34	4.00	PZ-4
P0221.080-075-ZP	M 8	75	14.5	34	4.00	PZ-4
P0221.080-080-ZP	M 8	80	14.5	34	4.00	PZ-4
P0221.080-085-ZP	M 8	85	14.5	34	4.00	PZ-4
P0221.080-090-ZP	M 8	90	14.5	34	4.00	PZ-4
P0221.080-095-ZP	M 8	95	14.5	34	4.00	PZ-4
P0221.080-100-ZP	M 8	100	14.5	34	4.00	PZ-4
P0221.100-020-ZP	M10	20	18.0	-	5.00	PZ-4
P0221.100-022-ZP	M10	22	18.0	-	5.00	PZ-4
P0221.100-025-ZP	M10	25	18.0	-	5.00	PZ-4
P0221.100-030-ZP	M10	30	18.0	-	5.00	PZ-4
P0221.100-035-ZP	M10	35	18.0	-	5.00	PZ-4
P0221.100-040-ZP	M10	40	18.0	-	5.00	PZ-4
P0221.100-045-ZP	M10	45	18.0	-	5.00	PZ-4
P0221.100-050-ZP	M10	50	18.0	40	5.00	PZ-4
P0221.100-055-ZP	M10	55	18.0	40	5.00	PZ-4
P0221.100-060-ZP	M10	60	18.0	40	5.00	PZ-4
P0221.100-065-ZP	M10	65	18.0	40	5.00	PZ-4
P0221.100-070-ZP	M10	70	18.0	40	5.00	PZ-4
P0221.100-075-ZP	M10	75	18.0	40	5.00	PZ-4
P0221.100-080-ZP	M10	80	18.0	40	5.00	PZ-4
P0221.100-085-ZP	M10	85	18.0	40	5.00	PZ-4
P0221.100-090-ZP	M10	90	18.0	40	5.00	PZ-4
P0221.100-095-ZP	M10	95	18.0	40	5.00	PZ-4
P0221.100-100-ZP	M10	100	18.0	40	5.00	PZ-4



# Socket Countersunk Machine Screws

Socket - A2 stainless

Standard Screws



**P0222.A2**

STANDARD SCREWS

**Material**

Stainless steel A2.

**Technical Notes**

To DIN 7991, ISO 10642. For the majority

of screw lengths the threads goes all the way to the head of the screw (i.e.  $l_1 = l_2$ ) less 2.5 thread pitches.

For longer length screws the threaded

portion  $l_2 < l_1$ .

See technical page for tightening torques.

Order No.	d <sub>1</sub>	l <sub>1</sub>	d <sub>2</sub>	l <sub>2</sub>	h <sub>1</sub>	A/F
P0222.030-006-A2	M 3	6	6	-	1.7	2.0
P0222.030-008-A2	M 3	8	6	-	1.7	2.0
P0222.030-010-A2	M 3	10	6	-	1.7	2.0
P0222.030-012-A2	M 3	12	6	-	1.7	2.0
P0222.030-014-A2	M 3	14	6	12	1.7	2.0
P0222.030-016-A2	M 3	16	6	12	1.7	2.0
P0222.030-018-A2	M 3	18	6	12	1.7	2.0
P0222.030-020-A2	M 3	20	6	12	1.7	2.0
P0222.030-022-A2	M 3	22	6	12	1.7	2.0
P0222.030-025-A2	M 3	25	6	12	1.7	2.0
P0222.030-030-A2	M 3	30	6	12	1.7	2.0
P0222.030-035-A2	M 3	35	6	12	1.7	2.0
P0222.030-040-A2	M 3	40	6	12	1.7	2.0
P0222.040-006-A2	M 4	6	8	-	2.3	2.5
P0222.040-008-A2	M 4	8	8	-	2.3	2.5
P0222.040-010-A2	M 4	10	8	-	2.3	2.5
P0222.040-012-A2	M 4	12	8	-	2.3	2.5
P0222.040-014-A2	M 4	14	8	-	2.3	2.5
P0222.040-016-A2	M 4	16	8	14	2.3	2.5
P0222.040-018-A2	M 4	18	8	14	2.3	2.5
P0222.040-020-A2	M 4	20	8	14	2.3	2.5
P0222.040-022-A2	M 4	22	8	14	2.3	2.5
P0222.040-025-A2	M 4	25	8	14	2.3	2.5
P0222.040-030-A2	M 4	30	8	14	2.3	2.5
P0222.040-035-A2	M 4	35	8	14	2.3	2.5
P0222.040-040-A2	M 4	40	8	14	2.3	2.5
P0222.040-045-A2	M 4	45	8	14	2.3	2.5
P0222.040-050-A2	M 4	50	8	14	2.3	2.5
P0222.040-055-A2	M 4	55	8	14	2.3	2.5
P0222.040-060-A2	M 4	60	8	14	2.3	2.5
P0222.040-065-A2	M 4	65	8	14	2.3	2.5
P0222.040-070-A2	M 4	70	8	14	2.3	2.5
P0222.050-006-A2	M 5	6	10	-	2.8	3.0
P0222.050-008-A2	M 5	8	10	-	2.8	3.0



STANDARD SCREWS

Order No.	d <sub>1</sub>	l <sub>1</sub>	d <sub>2</sub>	l <sub>2</sub>	h <sub>1</sub>	A/F
P0222.050-010-A2	M 5	10	10	-	2.8	3.0
P0222.050-012-A2	M 5	12	10	-	2.8	3.0
P0222.050-014-A2	M 5	14	10	-	2.8	3.0
P0222.050-016-A2	M 5	16	10	-	2.8	3.0
P0222.050-018-A2	M 5	18	10	16	2.8	3.0
P0222.050-020-A2	M 5	20	10	16	2.8	3.0
P0222.050-022-A2	M 5	22	10	16	2.8	3.0
P0222.050-025-A2	M 5	25	10	16	2.8	3.0
P0222.050-030-A2	M 5	30	10	16	2.8	3.0
P0222.050-035-A2	M 5	35	10	16	2.8	3.0
P0222.050-040-A2	M 5	40	10	16	2.8	3.0
P0222.050-045-A2	M 5	45	10	16	2.8	3.0
P0222.050-050-A2	M 5	50	10	16	2.8	3.0
P0222.050-055-A2	M 5	55	10	16	2.8	3.0
P0222.050-060-A2	M 5	60	10	16	2.8	3.0
P0222.050-065-A2	M 5	65	10	16	2.8	3.0
P0222.050-070-A2	M 5	70	10	16	2.8	3.0
P0222.050-075-A2	M 5	75	10	16	2.8	3.0
P0222.050-080-A2	M 5	80	10	16	2.8	3.0
P0222.050-085-A2	M 5	85	10	16	2.8	3.0
P0222.050-090-A2	M 5	90	10	16	2.8	3.0
P0222.050-095-A2	M 5	95	10	16	2.8	3.0
P0222.050-100-A2	M 5	100	10	16	2.8	3.0
P0222.060-008-A2	M 6	8	12.0	-	3.30	4.0
P0222.060-010-A2	M 6	10	12.0	-	3.30	4.0
P0222.060-012-A2	M 6	12	12.0	-	3.30	4.0
P0222.060-014-A2	M 6	14	12.0	-	3.30	4.0
P0222.060-016-A2	M 6	16	12.0	-	3.30	4.0
P0222.060-018-A2	M 6	18	12.0	-	3.30	4.0
P0222.060-020-A2	M 6	20	12.0	18	3.30	4.0
P0222.060-022-A2	M 6	22	12.0	18	3.30	4.0
P0222.060-025-A2	M 6	25	12.0	18	3.30	4.0
P0222.060-030-A2	M 6	30	12.0	18	3.30	4.0
P0222.060-035-A2	M 6	35	12.0	18	3.30	4.0
P0222.060-040-A2	M 6	40	12.0	18	3.30	4.0
P0222.060-045-A2	M 6	45	12.0	18	3.30	4.0
P0222.060-050-A2	M 6	50	12.0	18	3.30	4.0
P0222.060-055-A2	M 6	55	12.0	18	3.30	4.0
P0222.060-060-A2	M 6	60	12.0	18	3.30	4.0
P0222.060-065-A2	M 6	65	12.0	18	3.30	4.0
P0222.060-070-A2	M 6	70	12.0	18	3.30	4.0
P0222.060-075-A2	M 6	75	12.0	18	3.30	4.0
P0222.060-080-A2	M 6	80	12.0	18	3.30	4.0
P0222.060-085-A2	M 6	85	12.0	18	3.30	4.0
P0222.060-090-A2	M 6	90	12.0	18	3.30	4.0
P0222.060-095-A2	M 6	95	12.0	18	3.30	4.0
P0222.060-100-A2	M 6	100	12.0	18	3.30	4.0
P0222.080-010-A2	M 8	10	16.0	-	4.40	5.0
P0222.080-012-A2	M 8	12	16.0	-	4.40	5.0
P0222.080-014-A2	M 8	14	16.0	-	4.40	5.0
P0222.080-016-A2	M 8	16	16.0	-	4.40	5.0
P0222.080-018-A2	M 8	18	16.0	-	4.40	5.0
P0222.080-020-A2	M 8	20	16.0	-	4.40	5.0
P0222.080-022-A2	M 8	22	16.0	-	4.40	5.0
P0222.080-025-A2	M 8	25	16.0	22	4.40	5.0
P0222.080-030-A2	M 8	30	16.0	22	4.40	5.0
P0222.080-035-A2	M 8	35	16.0	22	4.40	5.0
P0222.080-040-A2	M 8	40	16.0	22	4.40	5.0
P0222.080-045-A2	M 8	45	16.0	22	4.40	5.0
P0222.080-050-A2	M 8	50	16.0	22	4.40	5.0
P0222.080-055-A2	M 8	55	16.0	22	4.40	5.0
P0222.080-060-A2	M 8	60	16.0	22	4.40	5.0
P0222.080-065-A2	M 8	65	16.0	22	4.40	5.0
P0222.080-070-A2	M 8	70	16.0	22	4.40	5.0
P0222.080-075-A2	M 8	75	16.0	22	4.40	5.0
P0222.080-080-A2	M 8	80	16.0	22	4.40	5.0
P0222.080-085-A2	M 8	85	16.0	22	4.40	5.0
P0222.080-090-A2	M 8	90	16.0	22	4.40	5.0
P0222.080-095-A2	M 8	95	16.0	22	4.40	5.0



# Socket Countersunk Machine Screws

## Socket - A2 stainless

Standard Screws



Order No.	d <sub>1</sub>	l <sub>1</sub>	d <sub>2</sub>	l <sub>2</sub>	h <sub>1</sub>	A/F
P0222.080-100-A2	M 8	100	16.0	22	4.40	5.0
P0222.080-110-A2	M 8	110	16.0	22	4.40	5.0
P0222.080-120-A2	M 8	120	16.0	22	4.40	5.0
P0222.080-130-A2	M 8	130	16.0	22	4.40	5.0
P0222.080-140-A2	M 8	140	16.0	22	4.40	5.0
P0222.080-150-A2	M 8	150	16.0	22	4.40	5.0
P0222.080-160-A2	M 8	160	16.0	22	4.40	5.0
P0222.100-016-A2	M10	16	20.0	-	5.50	6.0
P0222.100-018-A2	M10	18	20.0	-	5.50	6.0
P0222.100-020-A2	M10	20	20.0	-	5.50	6.0
P0222.100-022-A2	M10	22	20.0	-	5.50	6.0
P0222.100-025-A2	M10	25	20.0	-	5.50	6.0
P0222.100-030-A2	M10	30	20.0	26	5.50	6.0
P0222.100-035-A2	M10	35	20.0	26	5.50	6.0
P0222.100-040-A2	M10	40	20.0	26	5.50	6.0
P0222.100-045-A2	M10	45	20.0	26	5.50	6.0
P0222.100-050-A2	M10	50	20.0	26	5.50	6.0
P0222.100-055-A2	M10	55	20.0	26	5.50	6.0
P0222.100-060-A2	M10	60	20.0	26	5.50	6.0
P0222.100-065-A2	M10	65	20.0	26	5.50	6.0
P0222.100-070-A2	M10	70	20.0	26	5.50	6.0
P0222.100-075-A2	M10	75	20.0	26	5.50	6.0
P0222.100-080-A2	M10	80	20.0	26	5.50	6.0
P0222.100-085-A2	M10	85	20.0	26	5.50	6.0
P0222.100-090-A2	M10	90	20.0	26	5.50	6.0
P0222.100-095-A2	M10	95	20.0	26	5.50	6.0
P0222.100-100-A2	M10	100	20.0	26	5.50	6.0
P0222.100-110-A2	M10	110	20.0	26	5.50	6.0
P0222.100-120-A2	M10	120	20.0	26	5.50	6.0
P0222.100-130-A2	M10	130	20.0	26	5.50	6.0
P0222.100-140-A2	M10	140	20.0	26	5.50	6.0
P0222.100-150-A2	M10	150	20.0	26	5.50	6.0
P0222.100-160-A2	M10	160	20.0	26	5.50	6.0
P0222.120-016-A2	M12	16	24.0	-	6.50	8.0
P0222.120-018-A2	M12	18	24.0	-	6.50	8.0
P0222.120-020-A2	M12	20	24.0	-	6.50	8.0
P0222.120-022-A2	M12	22	24.0	-	6.50	8.0
P0222.120-025-A2	M12	25	24.0	-	6.50	8.0
P0222.120-030-A2	M12	30	24.0	-	6.50	8.0
P0222.120-035-A2	M12	35	24.0	30	6.50	8.0
P0222.120-040-A2	M12	40	24.0	30	6.50	8.0
P0222.120-045-A2	M12	45	24.0	30	6.50	8.0
P0222.120-050-A2	M12	50	24.0	30	6.50	8.0
P0222.120-055-A2	M12	55	24.0	30	6.50	8.0
P0222.120-060-A2	M12	60	24.0	30	6.50	8.0
P0222.120-065-A2	M12	65	24.0	30	6.50	8.0
P0222.120-070-A2	M12	70	24.0	30	6.50	8.0
P0222.120-075-A2	M12	75	24.0	30	6.50	8.0
P0222.120-080-A2	M12	80	24.0	30	6.50	8.0
P0222.120-085-A2	M12	85	24.0	30	6.50	8.0
P0222.120-090-A2	M12	90	24.0	30	6.50	8.0
P0222.120-095-A2	M12	95	24.0	30	6.50	8.0
P0222.120-100-A2	M12	100	24.0	30	6.50	8.0
P0222.120-110-A2	M12	110	24.0	30	6.50	8.0
P0222.120-120-A2	M12	120	24.0	30	6.50	8.0
P0222.120-130-A2	M12	130	24.0	30	6.50	8.0
P0222.120-140-A2	M12	140	24.0	30	6.50	8.0
P0222.120-150-A2	M12	150	24.0	30	6.50	8.0
P0222.120-160-A2	M12	160	24.0	30	6.50	8.0
P0222.160-025-A2	M16	25	30.0	-	7.50	10.0
P0222.160-030-A2	M16	30	30.0	-	7.50	10.0
P0222.160-035-A2	M16	35	30.0	-	7.50	10.0
P0222.160-040-A2	M16	40	30.0	38	7.50	10.0
P0222.160-045-A2	M16	45	30.0	38	7.50	10.0
P0222.160-050-A2	M16	50	30.0	38	7.50	10.0
P0222.160-055-A2	M16	55	30.0	38	7.50	10.0
P0222.160-060-A2	M16	60	30.0	38	7.50	10.0
P0222.160-065-A2	M16	65	30.0	38	7.50	10.0
P0222.160-070-A2	M16	70	30.0	38	7.50	10.0

STANDARD SCREWS



STANDARD SCREWS

Order No.	d <sub>1</sub>	l <sub>1</sub>	d <sub>2</sub>	l <sub>2</sub>	h <sub>1</sub>	A/F
P0222.160-075-A2	M16	75	30.0	38	7.50	10.0
P0222.160-080-A2	M16	80	30.0	38	7.50	10.0
P0222.160-085-A2	M16	85	30.0	38	7.50	10.0
P0222.160-090-A2	M16	90	30.0	38	7.50	10.0
P0222.160-095-A2	M16	95	30.0	38	7.50	10.0
P0222.160-100-A2	M16	100	30.0	38	7.50	10.0
P0222.160-110-A2	M16	110	30.0	38	7.50	10.0
P0222.160-120-A2	M16	120	30.0	38	7.50	10.0
P0222.160-130-A2	M16	130	30.0	38	7.50	10.0
P0222.160-140-A2	M16	140	30.0	38	7.50	10.0
P0222.160-150-A2	M16	150	30.0	38	7.50	10.0
P0222.160-160-A2	M16	160	30.0	38	7.50	10.0
P0222.200-035-A2	M20	35	36.0	-	8.50	12.0
P0222.200-040-A2	M20	40	36.0	-	8.50	12.0
P0222.200-045-A2	M20	45	36.0	-	8.50	12.0
P0222.200-050-A2	M20	50	36.0	46	8.50	12.0
P0222.200-055-A2	M20	55	36.0	46	8.50	12.0
P0222.200-060-A2	M20	60	36.0	46	8.50	12.0
P0222.200-065-A2	M20	65	36.0	46	8.50	12.0
P0222.200-070-A2	M20	70	36.0	46	8.50	12.0
P0222.200-075-A2	M20	75	36.0	46	8.50	12.0
P0222.200-080-A2	M20	80	36.0	46	8.50	12.0
P0222.200-085-A2	M20	85	36.0	46	8.50	12.0
P0222.200-090-A2	M20	90	36.0	46	8.50	12.0
P0222.200-095-A2	M20	95	36.0	46	8.50	12.0
P0222.200-100-A2	M20	100	36.0	46	8.50	12.0
P0222.200-110-A2	M20	110	36.0	46	8.50	12.0
P0222.200-120-A2	M20	120	36.0	46	8.50	12.0
P0222.200-130-A2	M20	130	36.0	46	8.50	12.0
P0222.200-140-A2	M20	140	36.0	46	8.50	12.0
P0222.200-150-A2	M20	150	36.0	46	8.50	12.0
P0222.200-160-A2	M20	160	36.0	46	8.50	12.0
P0222.240-050-A2	M24	50	39.0	-	14.0	14.0
P0222.240-055-A2	M24	55	39.0	-	14.0	14.0
P0222.240-060-A2	M24	60	39.0	54	14.0	14.0
P0222.240-065-A2	M24	65	39.0	54	14.0	14.0
P0222.240-070-A2	M24	70	39.0	54	14.0	14.0
P0222.240-075-A2	M24	75	39.0	54	14.0	14.0
P0222.240-080-A2	M24	80	39.0	54	14.0	14.0
P0222.240-085-A2	M24	85	39.0	54	14.0	14.0
P0222.240-090-A2	M24	90	39.0	54	14.0	14.0
P0222.240-095-A2	M24	95	39.0	54	14.0	14.0
P0222.240-100-A2	M24	100	39.0	54	14.0	14.0
P0222.240-110-A2	M24	110	39.0	54	14.0	14.0
P0222.240-120-A2	M24	120	39.0	54	14.0	14.0
P0222.240-130-A2	M24	130	39.0	54	14.0	14.0
P0222.240-140-A2	M24	140	39.0	54	14.0	14.0
P0222.240-150-A2	M24	150	39.0	54	14.0	14.0
P0222.240-160-A2	M24	160	39.0	54	14.0	14.0

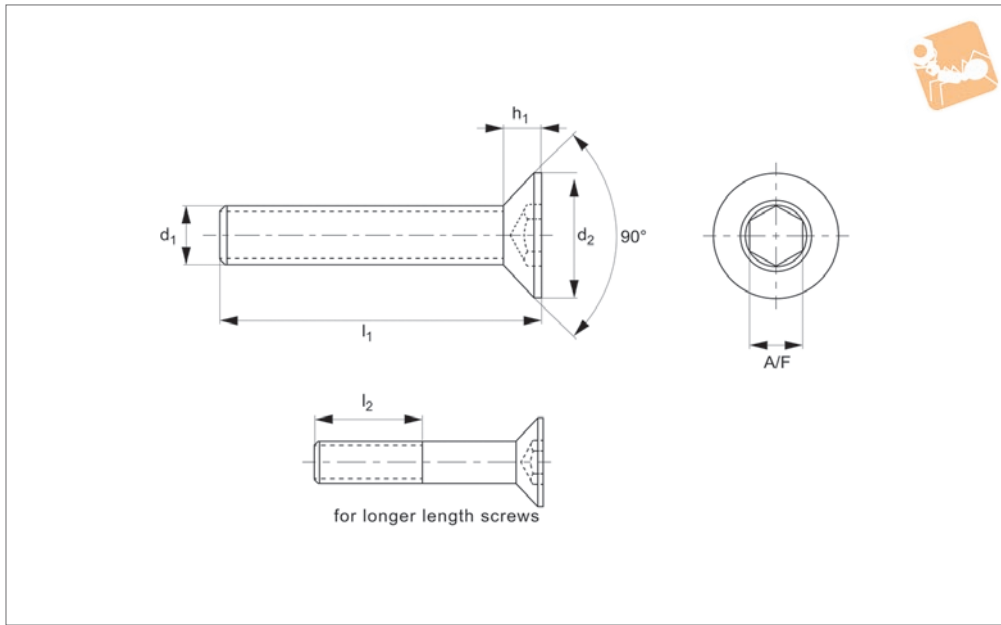




# Socket Countersunk Machine Screws

Socket - A4 stainless

## Standard Screws



**P0222.A4**

STANDARD SCREWS

### Material

Stainless steel A4.

### Technical Notes

To DIN 7991, ISO 10642. For the majority

of screw lengths the threads goes all the way to the head of the screw (i.e.  $l_1 = l_2$ ) less 2.5 thread pitches.

For longer length screws the threaded

portion  $l_2 < l_1$ .

See technical page for tightening torques.

Order No.	$d_1$	$l_1$	$d_2$	$l_2$	$h_1$	A/F
P0222.030-006-A4	M 3	6	6	-	1.7	2.0
P0222.030-008-A4	M 3	8	6	-	1.7	2.0
P0222.030-010-A4	M 3	10	6	-	1.7	2.0
P0222.030-012-A4	M 3	12	6	-	1.7	2.0
P0222.030-014-A4	M 3	14	6	12	1.7	2.0
P0222.030-016-A4	M 3	16	6	12	1.7	2.0
P0222.030-018-A4	M 3	18	6	12	1.7	2.0
P0222.030-020-A4	M 3	20	6	12	1.7	2.0
P0222.030-022-A4	M 3	22	6	12	1.7	2.0
P0222.030-025-A4	M 3	25	6	12	1.7	2.0
P0222.030-030-A4	M 3	30	6	12	1.7	2.0
P0222.030-035-A4	M 3	35	6	12	1.7	2.0
P0222.030-040-A4	M 3	40	6	12	1.7	2.0
P0222.040-006-A4	M 4	6	8	-	2.3	2.5
P0222.040-008-A4	M 4	8	8	-	2.3	2.5
P0222.040-010-A4	M 4	10	8	-	2.3	2.5
P0222.040-012-A4	M 4	12	8	-	2.3	2.5
P0222.040-014-A4	M 4	14	8	-	2.3	2.5
P0222.040-016-A4	M 4	16	8	14	2.3	2.5
P0222.040-018-A4	M 4	18	8	14	2.3	2.5
P0222.040-020-A4	M 4	20	8	14	2.3	2.5
P0222.040-022-A4	M 4	22	8	14	2.3	2.5
P0222.040-025-A4	M 4	25	8	14	2.3	2.5
P0222.040-030-A4	M 4	30	8	14	2.3	2.5
P0222.040-035-A4	M 4	35	8	14	2.3	2.5
P0222.040-040-A4	M 4	40	8	14	2.3	2.5
P0222.040-045-A4	M 4	45	8	14	2.3	2.5
P0222.040-050-A4	M 4	50	8	14	2.3	2.5
P0222.040-055-A4	M 4	55	8	14	2.3	2.5
P0222.040-060-A4	M 4	60	8	14	2.3	2.5
P0222.040-065-A4	M 4	65	8	14	2.3	2.5
P0222.040-070-A4	M 4	70	8	14	2.3	2.5
P0222.050-006-A4	M 5	6	10	-	2.8	3.0
P0222.050-008-A4	M 5	8	10	-	2.8	3.0



STANDARD SCREWS

Order No.	d <sub>1</sub>	l <sub>1</sub>	d <sub>2</sub>	l <sub>2</sub>	h <sub>1</sub>	A/F
P0222.050-010-A4	M 5	10	10	-	2.8	3.0
P0222.050-012-A4	M 5	12	10	-	2.8	3.0
P0222.050-014-A4	M 5	14	10	-	2.8	3.0
P0222.050-016-A4	M 5	16	10	-	2.8	3.0
P0222.050-018-A4	M 5	18	10	16	2.8	3.0
P0222.050-020-A4	M 5	20	10	16	2.8	3.0
P0222.050-022-A4	M 5	22	10	16	2.8	3.0
P0222.050-025-A4	M 5	25	10	16	2.8	3.0
P0222.050-030-A4	M 5	30	10	16	2.8	3.0
P0222.050-035-A4	M 5	35	10	16	2.8	3.0
P0222.050-040-A4	M 5	40	10	16	2.8	3.0
P0222.050-045-A4	M 5	45	10	16	2.8	3.0
P0222.050-050-A4	M 5	50	10	16	2.8	3.0
P0222.050-055-A4	M 5	55	10	16	2.8	3.0
P0222.050-060-A4	M 5	60	10	16	2.8	3.0
P0222.050-065-A4	M 5	65	10	16	2.8	3.0
P0222.050-070-A4	M 5	70	10	16	2.8	3.0
P0222.050-075-A4	M 5	75	10	16	2.8	3.0
P0222.050-080-A4	M 5	80	10	16	2.8	3.0
P0222.050-085-A4	M 5	85	10	16	2.8	3.0
P0222.050-090-A4	M 5	90	10	16	2.8	3.0
P0222.050-095-A4	M 5	95	10	16	2.8	3.0
P0222.050-100-A4	M 5	100	10	16	2.8	3.0
P0222.060-008-A4	M 6	8	12.0	-	3.30	4.0
P0222.060-010-A4	M 6	10	12.0	-	3.30	4.0
P0222.060-012-A4	M 6	12	12.0	-	3.30	4.0
P0222.060-014-A4	M 6	14	12.0	-	3.30	4.0
P0222.060-016-A4	M 6	16	12.0	-	3.30	4.0
P0222.060-018-A4	M 6	18	12.0	-	3.30	4.0
P0222.060-020-A4	M 6	20	12.0	18	3.30	4.0
P0222.060-022-A4	M 6	22	12.0	18	3.30	4.0
P0222.060-025-A4	M 6	25	12.0	18	3.30	4.0
P0222.060-030-A4	M 6	30	12.0	18	3.30	4.0
P0222.060-035-A4	M 6	35	12.0	18	3.30	4.0
P0222.060-040-A4	M 6	40	12.0	18	3.30	4.0
P0222.060-045-A4	M 6	45	12.0	18	3.30	4.0
P0222.060-050-A4	M 6	50	12.0	18	3.30	4.0
P0222.060-055-A4	M 6	55	12.0	18	3.30	4.0
P0222.060-060-A4	M 6	60	12.0	18	3.30	4.0
P0222.060-065-A4	M 6	65	12.0	18	3.30	4.0
P0222.060-070-A4	M 6	70	12.0	18	3.30	4.0
P0222.060-075-A4	M 6	75	12.0	18	3.30	4.0
P0222.060-080-A4	M 6	80	12.0	18	3.30	4.0
P0222.060-085-A4	M 6	85	12.0	18	3.30	4.0
P0222.060-090-A4	M 6	90	12.0	18	3.30	4.0
P0222.060-095-A4	M 6	95	12.0	18	3.30	4.0
P0222.060-100-A4	M 6	100	12.0	18	3.30	4.0
P0222.080-010-A4	M 8	10	16.0	-	4.40	5.0
P0222.080-012-A4	M 8	12	16.0	-	4.40	5.0
P0222.080-014-A4	M 8	14	16.0	-	4.40	5.0
P0222.080-016-A4	M 8	16	16.0	-	4.40	5.0
P0222.080-018-A4	M 8	18	16.0	-	4.40	5.0
P0222.080-020-A4	M 8	20	16.0	-	4.40	5.0
P0222.080-022-A4	M 8	22	16.0	-	4.40	5.0
P0222.080-025-A4	M 8	25	16.0	22	4.40	5.0
P0222.080-030-A4	M 8	30	16.0	22	4.40	5.0
P0222.080-035-A4	M 8	35	16.0	22	4.40	5.0
P0222.080-040-A4	M 8	40	16.0	22	4.40	5.0
P0222.080-045-A4	M 8	45	16.0	22	4.40	5.0
P0222.080-050-A4	M 8	50	16.0	22	4.40	5.0
P0222.080-055-A4	M 8	55	16.0	22	4.40	5.0
P0222.080-060-A4	M 8	60	16.0	22	4.40	5.0
P0222.080-065-A4	M 8	65	16.0	22	4.40	5.0
P0222.080-070-A4	M 8	70	16.0	22	4.40	5.0
P0222.080-075-A4	M 8	75	16.0	22	4.40	5.0
P0222.080-080-A4	M 8	80	16.0	22	4.40	5.0
P0222.080-085-A4	M 8	85	16.0	22	4.40	5.0
P0222.080-090-A4	M 8	90	16.0	22	4.40	5.0
P0222.080-095-A4	M 8	95	16.0	22	4.40	5.0



# Socket Countersunk Machine Screws

## Socket - A4 stainless

Standard Screws



Order No.	d <sub>1</sub>	l <sub>1</sub>	d <sub>2</sub>	l <sub>2</sub>	h <sub>1</sub>	A/F
P0222.080-100-A4	M 8	100	16.0	22	4.40	5.0
P0222.080-110-A4	M 8	110	16.0	22	4.40	5.0
P0222.080-120-A4	M 8	120	16.0	22	4.40	5.0
P0222.080-130-A4	M 8	130	16.0	22	4.40	5.0
P0222.080-140-A4	M 8	140	16.0	22	4.40	5.0
P0222.080-150-A4	M 8	150	16.0	22	4.40	5.0
P0222.080-160-A4	M 8	160	16.0	22	4.40	5.0
P0222.100-016-A4	M10	16	20.0	-	5.50	6.0
P0222.100-018-A4	M10	18	20.0	-	5.50	6.0
P0222.100-020-A4	M10	20	20.0	-	5.50	6.0
P0222.100-022-A4	M10	22	20.0	-	5.50	6.0
P0222.100-025-A4	M10	25	20.0	-	5.50	6.0
P0222.100-030-A4	M10	30	20.0	26	5.50	6.0
P0222.100-035-A4	M10	35	20.0	26	5.50	6.0
P0222.100-040-A4	M10	40	20.0	26	5.50	6.0
P0222.100-045-A4	M10	45	20.0	26	5.50	6.0
P0222.100-050-A4	M10	50	20.0	26	5.50	6.0
P0222.100-055-A4	M10	55	20.0	26	5.50	6.0
P0222.100-060-A4	M10	60	20.0	26	5.50	6.0
P0222.100-065-A4	M10	65	20.0	26	5.50	6.0
P0222.100-070-A4	M10	70	20.0	26	5.50	6.0
P0222.100-075-A4	M10	75	20.0	26	5.50	6.0
P0222.100-080-A4	M10	80	20.0	26	5.50	6.0
P0222.100-085-A4	M10	85	20.0	26	5.50	6.0
P0222.100-090-A4	M10	90	20.0	26	5.50	6.0
P0222.100-095-A4	M10	95	20.0	26	5.50	6.0
P0222.100-100-A4	M10	100	20.0	26	5.50	6.0
P0222.100-110-A4	M10	110	20.0	26	5.50	6.0
P0222.100-120-A4	M10	120	20.0	26	5.50	6.0
P0222.100-130-A4	M10	130	20.0	26	5.50	6.0
P0222.100-140-A4	M10	140	20.0	26	5.50	6.0
P0222.100-150-A4	M10	150	20.0	26	5.50	6.0
P0222.100-160-A4	M10	160	20.0	26	5.50	6.0
P0222.120-016-A4	M12	16	24.0	-	6.50	8.0
P0222.120-018-A4	M12	18	24.0	-	6.50	8.0
P0222.120-020-A4	M12	20	24.0	-	6.50	8.0
P0222.120-022-A4	M12	22	24.0	-	6.50	8.0
P0222.120-025-A4	M12	25	24.0	-	6.50	8.0
P0222.120-030-A4	M12	30	24.0	-	6.50	8.0
P0222.120-035-A4	M12	35	24.0	30	6.50	8.0
P0222.120-040-A4	M12	40	24.0	30	6.50	8.0
P0222.120-045-A4	M12	45	24.0	30	6.50	8.0
P0222.120-050-A4	M12	50	24.0	30	6.50	8.0
P0222.120-055-A4	M12	55	24.0	30	6.50	8.0
P0222.120-060-A4	M12	60	24.0	30	6.50	8.0
P0222.120-065-A4	M12	65	24.0	30	6.50	8.0
P0222.120-070-A4	M12	70	24.0	30	6.50	8.0
P0222.120-075-A4	M12	75	24.0	30	6.50	8.0
P0222.120-080-A4	M12	80	24.0	30	6.50	8.0
P0222.120-085-A4	M12	85	24.0	30	6.50	8.0
P0222.120-090-A4	M12	90	24.0	30	6.50	8.0
P0222.120-095-A4	M12	95	24.0	30	6.50	8.0
P0222.120-100-A4	M12	100	24.0	30	6.50	8.0
P0222.120-110-A4	M12	110	24.0	30	6.50	8.0
P0222.120-120-A4	M12	120	24.0	30	6.50	8.0
P0222.120-130-A4	M12	130	24.0	30	6.50	8.0
P0222.120-140-A4	M12	140	24.0	30	6.50	8.0
P0222.120-150-A4	M12	150	24.0	30	6.50	8.0
P0222.120-160-A4	M12	160	24.0	30	6.50	8.0
P0222.160-025-A4	M16	25	30.0	-	7.50	10.0
P0222.160-030-A4	M16	30	30.0	-	7.50	10.0
P0222.160-035-A4	M16	35	30.0	-	7.50	10.0
P0222.160-040-A4	M16	40	30.0	38	7.50	10.0
P0222.160-045-A4	M16	45	30.0	38	7.50	10.0
P0222.160-050-A4	M16	50	30.0	38	7.50	10.0
P0222.160-055-A4	M16	55	30.0	38	7.50	10.0
P0222.160-060-A4	M16	60	30.0	38	7.50	10.0
P0222.160-065-A4	M16	65	30.0	38	7.50	10.0
P0222.160-070-A4	M16	70	30.0	38	7.50	10.0

STANDARD SCREWS



STANDARD SCREWS

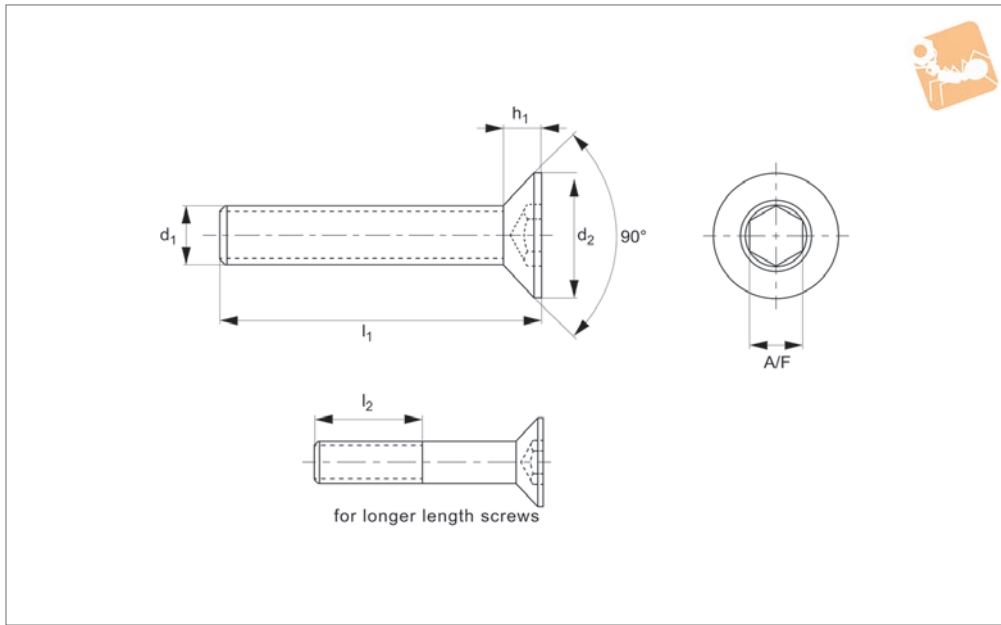
Order No.	d <sub>1</sub>	l <sub>1</sub>	d <sub>2</sub>	l <sub>2</sub>	h <sub>1</sub>	A/F
P0222.160-075-A4	M16	75	30.0	38	7.50	10.0
P0222.160-080-A4	M16	80	30.0	38	7.50	10.0
P0222.160-085-A4	M16	85	30.0	38	7.50	10.0
P0222.160-090-A4	M16	90	30.0	38	7.50	10.0
P0222.160-095-A4	M16	95	30.0	38	7.50	10.0
P0222.160-100-A4	M16	100	30.0	38	7.50	10.0
P0222.160-110-A4	M16	110	30.0	38	7.50	10.0
P0222.160-120-A4	M16	120	30.0	38	7.50	10.0
P0222.160-130-A4	M16	130	30.0	38	7.50	10.0
P0222.160-140-A4	M16	140	30.0	38	7.50	10.0
P0222.160-150-A4	M16	150	30.0	38	7.50	10.0
P0222.160-160-A4	M16	160	30.0	38	7.50	10.0
P0222.200-035-A4	M20	35	36.0	-	8.50	12.0
P0222.200-040-A4	M20	40	36.0	-	8.50	12.0
P0222.200-045-A4	M20	45	36.0	-	8.50	12.0
P0222.200-050-A4	M20	50	36.0	46	8.50	12.0
P0222.200-055-A4	M20	55	36.0	46	8.50	12.0
P0222.200-060-A4	M20	60	36.0	46	8.50	12.0
P0222.200-065-A4	M20	65	36.0	46	8.50	12.0
P0222.200-070-A4	M20	70	36.0	46	8.50	12.0
P0222.200-075-A4	M20	75	36.0	46	8.50	12.0
P0222.200-080-A4	M20	80	36.0	46	8.50	12.0
P0222.200-085-A4	M20	85	36.0	46	8.50	12.0
P0222.200-090-A4	M20	90	36.0	46	8.50	12.0
P0222.200-095-A4	M20	95	36.0	46	8.50	12.0
P0222.200-100-A4	M20	100	36.0	46	8.50	12.0
P0222.200-110-A4	M20	110	36.0	46	8.50	12.0
P0222.200-120-A4	M20	120	36.0	46	8.50	12.0
P0222.200-130-A4	M20	130	36.0	46	8.50	12.0
P0222.200-140-A4	M20	140	36.0	46	8.50	12.0
P0222.200-150-A4	M20	150	36.0	46	8.50	12.0
P0222.200-160-A4	M20	160	36.0	46	8.50	12.0
P0222.240-050-A4	M24	50	39.0	-	14.0	14.0
P0222.240-055-A4	M24	55	39.0	-	14.0	14.0
P0222.240-060-A4	M24	60	39.0	54	14.0	14.0
P0222.240-065-A4	M24	65	39.0	54	14.0	14.0
P0222.240-070-A4	M24	70	39.0	54	14.0	14.0
P0222.240-075-A4	M24	75	39.0	54	14.0	14.0
P0222.240-080-A4	M24	80	39.0	54	14.0	14.0
P0222.240-085-A4	M24	85	39.0	54	14.0	14.0
P0222.240-090-A4	M24	90	39.0	54	14.0	14.0
P0222.240-095-A4	M24	95	39.0	54	14.0	14.0
P0222.240-100-A4	M24	100	39.0	54	14.0	14.0
P0222.240-110-A4	M24	110	39.0	54	14.0	14.0
P0222.240-120-A4	M24	120	39.0	54	14.0	14.0
P0222.240-130-A4	M24	130	39.0	54	14.0	14.0
P0222.240-140-A4	M24	140	39.0	54	14.0	14.0
P0222.240-150-A4	M24	150	39.0	54	14.0	14.0
P0222.240-160-A4	M24	160	39.0	54	14.0	14.0



# Socket Countersunk Machine Screws

Socket - Steel, zinc-plated

Standard Screws



**P0222.ZP**

STANDARD SCREWS

**Material**

Steel, zinc-plated (grade 10.9).

**Technical Notes**

To DIN 7991, ISO 10642. For the majority

of screw lengths the threads goes all the way to the head of the screw (i.e.  $l_1 = l_2$ ) less 2.5 thread pitches.

For longer length screws the threaded

portion  $l_2 < l_1$ .

Order No.	d <sub>1</sub>	l <sub>1</sub>	d <sub>2</sub>	l <sub>2</sub>	h <sub>1</sub>	A/F
P0222.030-006-ZP	M 3	6	6	-	1.7	2.0
P0222.030-008-ZP	M 3	8	6	-	1.7	2.0
P0222.030-010-ZP	M 3	10	6	-	1.7	2.0
P0222.030-012-ZP	M 3	12	6	-	1.7	2.0
P0222.030-014-ZP	M 3	14	6	12	1.7	2.0
P0222.030-016-ZP	M 3	16	6	12	1.7	2.0
P0222.030-018-ZP	M 3	18	6	12	1.7	2.0
P0222.030-020-ZP	M 3	20	6	12	1.7	2.0
P0222.030-022-ZP	M 3	22	6	12	1.7	2.0
P0222.030-025-ZP	M 3	25	6	12	1.7	2.0
P0222.030-030-ZP	M 3	30	6	12	1.7	2.0
P0222.030-035-ZP	M 3	35	6	12	1.7	2.0
P0222.030-040-ZP	M 3	40	6	12	1.7	2.0
P0222.040-006-ZP	M 4	6	8	-	2.3	2.5
P0222.040-008-ZP	M 4	8	8	-	2.3	2.5
P0222.040-010-ZP	M 4	10	8	-	2.3	2.5
P0222.040-012-ZP	M 4	12	8	-	2.3	2.5
P0222.040-014-ZP	M 4	14	8	-	2.3	2.5
P0222.040-016-ZP	M 4	16	8	14	2.3	2.5
P0222.040-020-ZP	M 4	20	8	14	2.3	2.5
P0222.040-022-ZP	M 4	22	8	14	2.3	2.5
P0222.040-025-ZP	M 4	25	8	14	2.3	2.5
P0222.040-030-ZP	M 4	30	8	14	2.3	2.5
P0222.040-035-ZP	M 4	35	8	14	2.3	2.5
P0222.040-040-ZP	M 4	40	8	14	2.3	2.5
P0222.040-045-ZP	M 4	45	8	14	2.3	2.5
P0222.040-050-ZP	M 4	50	8	14	2.3	2.5
P0222.040-055-ZP	M 4	55	8	14	2.3	2.5
P0222.040-060-ZP	M 4	60	8	14	2.3	2.5
P0222.040-065-ZP	M 4	65	8	14	2.3	2.5
P0222.040-070-ZP	M 4	70	8	14	2.3	2.5
P0222.050-006-ZP	M 5	6	10	-	2.8	3.0
P0222.050-008-ZP	M 5	8	10	-	2.8	3.0
P0222.050-010-ZP	M 5	10	10	-	2.8	3.0



STANDARD SCREWS

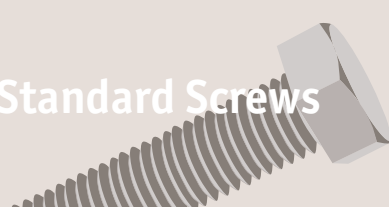
Order No.	d <sub>1</sub>	l <sub>1</sub>	d <sub>2</sub>	l <sub>2</sub>	h <sub>1</sub>	A/F
P0222.050-012-ZP	M 5	12	10	-	2.8	3.0
P0222.050-014-ZP	M 5	14	10	-	2.8	3.0
P0222.050-016-ZP	M 5	16	10	-	2.8	3.0
P0222.050-018-ZP	M 5	18	10	16	2.8	3.0
P0222.050-020-ZP	M 5	20	10	16	2.8	3.0
P0222.050-022-ZP	M 5	22	10	16	2.8	3.0
P0222.050-025-ZP	M 5	25	10	16	2.8	3.0
P0222.050-030-ZP	M 5	30	10	16	2.8	3.0
P0222.050-035-ZP	M 5	35	10	16	2.8	3.0
P0222.050-040-ZP	M 5	40	10	16	2.8	3.0
P0222.050-045-ZP	M 5	45	10	16	2.8	3.0
P0222.050-050-ZP	M 5	50	10	16	2.8	3.0
P0222.050-055-ZP	M 5	55	10	16	2.8	3.0
P0222.050-060-ZP	M 5	60	10	16	2.8	3.0
P0222.050-065-ZP	M 5	65	10	16	2.8	3.0
P0222.050-070-ZP	M 5	70	10	16	2.8	3.0
P0222.050-075-ZP	M 5	75	10	16	2.8	3.0
P0222.050-080-ZP	M 5	80	10	16	2.8	3.0
P0222.050-085-ZP	M 5	85	10	16	2.8	3.0
P0222.050-090-ZP	M 5	90	10	16	2.8	3.0
P0222.050-095-ZP	M 5	95	10	16	2.8	3.0
P0222.050-100-ZP	M 5	100	10	16	2.8	3.0
P0222.060-008-ZP	M 6	8	12.0	-	3.30	4.0
P0222.060-010-ZP	M 6	10	12.0	-	3.30	4.0
P0222.060-012-ZP	M 6	12	12.0	-	3.30	4.0
P0222.060-014-ZP	M 6	14	12.0	-	3.30	4.0
P0222.060-016-ZP	M 6	16	12.0	-	3.30	4.0
P0222.060-018-ZP	M 6	18	12.0	-	3.30	4.0
P0222.060-020-ZP	M 6	20	12.0	18	3.30	4.0
P0222.060-022-ZP	M 6	22	12.0	18	3.30	4.0
P0222.060-025-ZP	M 6	25	12.0	18	3.30	4.0
P0222.060-030-ZP	M 6	30	12.0	18	3.30	4.0
P0222.060-035-ZP	M 6	35	12.0	18	3.30	4.0
P0222.060-040-ZP	M 6	40	12.0	18	3.30	4.0
P0222.060-045-ZP	M 6	45	12.0	18	3.30	4.0
P0222.060-050-ZP	M 6	50	12.0	18	3.30	4.0
P0222.060-055-ZP	M 6	55	12.0	18	3.30	4.0
P0222.060-060-ZP	M 6	60	12.0	18	3.30	4.0
P0222.060-065-ZP	M 6	65	12.0	18	3.30	4.0
P0222.060-070-ZP	M 6	70	12.0	18	3.30	4.0
P0222.060-075-ZP	M 6	75	12.0	18	3.30	4.0
P0222.060-080-ZP	M 6	80	12.0	18	3.30	4.0
P0222.060-085-ZP	M 6	85	12.0	18	3.30	4.0
P0222.060-090-ZP	M 6	90	12.0	18	3.30	4.0
P0222.060-095-ZP	M 6	95	12.0	18	3.30	4.0
P0222.060-100-ZP	M 6	100	12.0	18	3.30	4.0
P0222.080-010-ZP	M 8	10	16.0	-	4.40	5.0
P0222.080-012-ZP	M 8	12	16.0	-	4.40	5.0
P0222.080-014-ZP	M 8	14	16.0	-	4.40	5.0
P0222.080-016-ZP	M 8	16	16.0	-	4.40	5.0
P0222.080-018-ZP	M 8	18	16.0	-	4.40	5.0
P0222.080-020-ZP	M 8	20	16.0	-	4.40	5.0
P0222.080-022-ZP	M 8	22	16.0	-	4.40	5.0
P0222.080-025-ZP	M 8	25	16.0	22	4.40	5.0
P0222.080-030-ZP	M 8	30	16.0	22	4.40	5.0
P0222.080-035-ZP	M 8	35	16.0	22	4.40	5.0
P0222.080-040-ZP	M 8	40	16.0	22	4.40	5.0
P0222.080-045-ZP	M 8	45	16.0	22	4.40	5.0
P0222.080-050-ZP	M 8	50	16.0	22	4.40	5.0
P0222.080-055-ZP	M 8	55	16.0	22	4.40	5.0
P0222.080-060-ZP	M 8	60	16.0	22	4.40	5.0
P0222.080-065-ZP	M 8	65	16.0	22	4.40	5.0
P0222.080-070-ZP	M 8	70	16.0	22	4.40	5.0
P0222.080-075-ZP	M 8	75	16.0	22	4.40	5.0
P0222.080-080-ZP	M 8	80	16.0	22	4.40	5.0
P0222.080-085-ZP	M 8	85	16.0	22	4.40	5.0
P0222.080-090-ZP	M 8	90	16.0	22	4.40	5.0
P0222.080-095-ZP	M 8	95	16.0	22	4.40	5.0
P0222.080-100-ZP	M 8	100	16.0	22	4.40	5.0



# Socket Countersunk Machine Screws

Socket - Steel, zinc-plated

## Standard Screws



Order No.	d <sub>1</sub>	l <sub>1</sub>	d <sub>2</sub>	l <sub>2</sub>	h <sub>1</sub>	A/F
P0222.080-110-ZP	M 8	110	16.0	22	4.40	5.0
P0222.080-120-ZP	M 8	120	16.0	22	4.40	5.0
P0222.080-130-ZP	M 8	130	16.0	22	4.40	5.0
P0222.080-140-ZP	M 8	140	16.0	22	4.40	5.0
P0222.080-150-ZP	M 8	150	16.0	22	4.40	5.0
P0222.080-160-ZP	M 8	160	16.0	22	4.40	5.0
P0222.100-016-ZP	M10	16	20.0	-	5.50	6.0
P0222.100-018-ZP	M10	18	20.0	-	5.50	6.0
P0222.100-020-ZP	M10	20	20.0	-	5.50	6.0
P0222.100-022-ZP	M10	22	20.0	-	5.50	6.0
P0222.100-025-ZP	M10	25	20.0	-	5.50	6.0
P0222.100-030-ZP	M10	30	20.0	26	5.50	6.0
P0222.100-035-ZP	M10	35	20.0	26	5.50	6.0
P0222.100-040-ZP	M10	40	20.0	26	5.50	6.0
P0222.100-045-ZP	M10	45	20.0	26	5.50	6.0
P0222.100-050-ZP	M10	50	20.0	26	5.50	6.0
P0222.100-055-ZP	M10	55	20.0	26	5.50	6.0
P0222.100-060-ZP	M10	60	20.0	26	5.50	6.0
P0222.100-065-ZP	M10	65	20.0	26	5.50	6.0
P0222.100-070-ZP	M10	70	20.0	26	5.50	6.0
P0222.100-075-ZP	M10	75	20.0	26	5.50	6.0
P0222.100-080-ZP	M10	80	20.0	26	5.50	6.0
P0222.100-085-ZP	M10	85	20.0	26	5.50	6.0
P0222.100-090-ZP	M10	90	20.0	26	5.50	6.0
P0222.100-095-ZP	M10	95	20.0	26	5.50	6.0
P0222.100-100-ZP	M10	100	20.0	26	5.50	6.0
P0222.100-110-ZP	M10	110	20.0	26	5.50	6.0
P0222.100-120-ZP	M10	120	20.0	26	5.50	6.0
P0222.100-130-ZP	M10	130	20.0	26	5.50	6.0
P0222.100-140-ZP	M10	140	20.0	26	5.50	6.0
P0222.100-150-ZP	M10	150	20.0	26	5.50	6.0
P0222.100-160-ZP	M10	160	20.0	26	5.50	6.0
P0222.120-016-ZP	M12	16	24.0	-	6.50	8.0
P0222.120-018-ZP	M12	18	24.0	-	6.50	8.0
P0222.120-020-ZP	M12	20	24.0	-	6.50	8.0
P0222.120-022-ZP	M12	22	24.0	-	6.50	8.0
P0222.120-025-ZP	M12	25	24.0	-	6.50	8.0
P0222.120-030-ZP	M12	30	24.0	-	6.50	8.0
P0222.120-035-ZP	M12	35	24.0	30	6.50	8.0
P0222.120-040-ZP	M12	40	24.0	30	6.50	8.0
P0222.120-045-ZP	M12	45	24.0	30	6.50	8.0
P0222.120-050-ZP	M12	50	24.0	30	6.50	8.0
P0222.120-055-ZP	M12	55	24.0	30	6.50	8.0
P0222.120-060-ZP	M12	60	24.0	30	6.50	8.0
P0222.120-065-ZP	M12	65	24.0	30	6.50	8.0
P0222.120-070-ZP	M12	70	24.0	30	6.50	8.0
P0222.120-075-ZP	M12	75	24.0	30	6.50	8.0
P0222.120-080-ZP	M12	80	24.0	30	6.50	8.0
P0222.120-085-ZP	M12	85	24.0	30	6.50	8.0
P0222.120-090-ZP	M12	90	24.0	30	6.50	8.0
P0222.120-095-ZP	M12	95	24.0	30	6.50	8.0
P0222.120-100-ZP	M12	100	24.0	30	6.50	8.0
P0222.120-110-ZP	M12	110	24.0	30	6.50	8.0
P0222.120-120-ZP	M12	120	24.0	30	6.50	8.0
P0222.120-130-ZP	M12	130	24.0	30	6.50	8.0
P0222.120-140-ZP	M12	140	24.0	30	6.50	8.0
P0222.120-150-ZP	M12	150	24.0	30	6.50	8.0
P0222.120-160-ZP	M12	160	24.0	30	6.50	8.0
P0222.160-025-ZP	M16	25	30.0	-	7.50	10.0
P0222.160-030-ZP	M16	30	30.0	-	7.50	10.0
P0222.160-035-ZP	M16	35	30.0	-	7.50	10.0
P0222.160-040-ZP	M16	40	30.0	38	7.50	10.0
P0222.160-045-ZP	M16	45	30.0	38	7.50	10.0
P0222.160-050-ZP	M16	50	30.0	38	7.50	10.0
P0222.160-055-ZP	M16	55	30.0	38	7.50	10.0
P0222.160-060-ZP	M16	60	30.0	38	7.50	10.0
P0222.160-065-ZP	M16	65	30.0	38	7.50	10.0
P0222.160-070-ZP	M16	70	30.0	38	7.50	10.0
P0222.160-075-ZP	M16	75	30.0	38	7.50	10.0

STANDARD SCREWS



STANDARD SCREWS

Order No.	d <sub>1</sub>	l <sub>1</sub>	d <sub>2</sub>	l <sub>2</sub>	h <sub>1</sub>	A/F
P0222.160-080-ZP	M16	80	30.0	38	7.50	10.0
P0222.160-085-ZP	M16	85	30.0	38	7.50	10.0
P0222.160-090-ZP	M16	90	30.0	38	7.50	10.0
P0222.160-095-ZP	M16	95	30.0	38	7.50	10.0
P0222.160-100-ZP	M16	100	30.0	38	7.50	10.0
P0222.160-110-ZP	M16	110	30.0	38	7.50	10.0
P0222.160-120-ZP	M16	120	30.0	38	7.50	10.0
P0222.160-130-ZP	M16	130	30.0	38	7.50	10.0
P0222.160-140-ZP	M16	140	30.0	38	7.50	10.0
P0222.160-150-ZP	M16	150	30.0	38	7.50	10.0
P0222.160-160-ZP	M16	160	30.0	38	7.50	10.0
P0222.200-035-ZP	M20	35	36.0	-	8.50	12.0
P0222.200-040-ZP	M20	40	36.0	-	8.50	12.0
P0222.200-045-ZP	M20	45	36.0	-	8.50	12.0
P0222.200-050-ZP	M20	50	36.0	46	8.50	12.0
P0222.200-055-ZP	M20	55	36.0	46	8.50	12.0
P0222.200-060-ZP	M20	60	36.0	46	8.50	12.0
P0222.200-065-ZP	M20	65	36.0	46	8.50	12.0
P0222.200-070-ZP	M20	70	36.0	46	8.50	12.0
P0222.200-075-ZP	M20	75	36.0	46	8.50	12.0
P0222.200-080-ZP	M20	80	36.0	46	8.50	12.0
P0222.200-085-ZP	M20	85	36.0	46	8.50	12.0
P0222.200-090-ZP	M20	90	36.0	46	8.50	12.0
P0222.200-095-ZP	M20	95	36.0	46	8.50	12.0
P0222.200-100-ZP	M20	100	36.0	46	8.50	12.0
P0222.200-110-ZP	M20	110	36.0	46	8.50	12.0
P0222.200-120-ZP	M20	120	36.0	46	8.50	12.0
P0222.200-130-ZP	M20	130	36.0	46	8.50	12.0
P0222.200-140-ZP	M20	140	36.0	46	8.50	12.0
P0222.200-150-ZP	M20	150	36.0	46	8.50	12.0
P0222.200-160-ZP	M20	160	36.0	46	8.50	12.0
P0222.240-050-ZP	M24	50	39.0	-	14.0	14.0
P0222.240-055-ZP	M24	55	39.0	-	14.0	14.0
P0222.240-060-ZP	M24	60	39.0	54	14.0	14.0
P0222.240-065-ZP	M24	65	39.0	54	14.0	14.0
P0222.240-070-ZP	M24	70	39.0	54	14.0	14.0
P0222.240-075-ZP	M24	75	39.0	54	14.0	14.0
P0222.240-080-ZP	M24	80	39.0	54	14.0	14.0
P0222.240-085-ZP	M24	85	39.0	54	14.0	14.0
P0222.240-090-ZP	M24	90	39.0	54	14.0	14.0
P0222.240-095-ZP	M24	95	39.0	54	14.0	14.0
P0222.240-100-ZP	M24	100	39.0	54	14.0	14.0
P0222.240-110-ZP	M24	110	39.0	54	14.0	14.0
P0222.240-120-ZP	M24	120	39.0	54	14.0	14.0
P0222.240-130-ZP	M24	130	39.0	54	14.0	14.0
P0222.240-140-ZP	M24	140	39.0	54	14.0	14.0
P0222.240-150-ZP	M24	150	39.0	54	14.0	14.0
P0222.240-160-ZP	M24	160	39.0	54	14.0	14.0

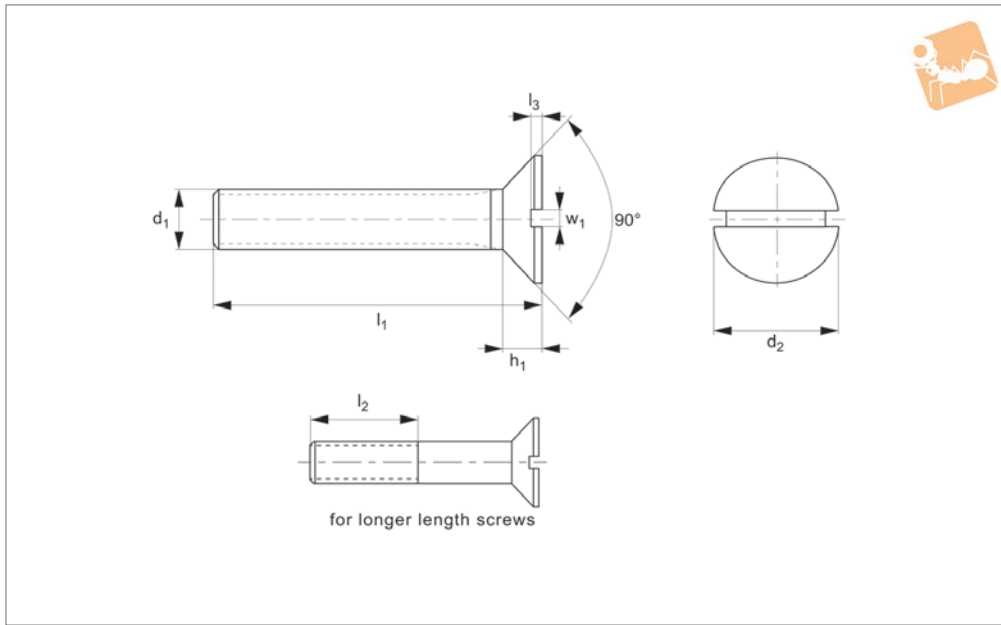




# Slot Countersunk Machine Screws

## Slot - A2 stainless

Standard Screws



**P0224.A2**

STANDARD SCREWS

### Material

Stainless steel A2.

### Technical Notes

To DIN 963, ISO 2009. For the majority of

screw lengths the threads goes all the way to the head of the screw (i.e.  $l_2 = l_1$ ) less 2.5 thread pitches.  
For longer length screws the threaded

portion  $l_2 < l_1$ .

See technical page for tightening torques.

Order No.	$d_1$	$l_1$	$d_2$	$l_2$	$l_3$	$h_1$	$w_1$
P0224.016-003-A2	M1,6	3	3	-	0.32	0.96	0.4
P0224.016-004-A2	M1,6	4	3	-	0.32	0.96	0.4
P0224.016-005-A2	M1,6	5	3	-	0.32	0.96	0.4
P0224.016-006-A2	M1,6	6	3	-	0.32	0.96	0.4
P0224.016-008-A2	M1,6	8	3	-	0.32	0.96	0.4
P0224.016-010-A2	M1,6	10	3	-	0.32	0.96	0.4
P0224.016-012-A2	M1,6	12	3	-	0.32	0.96	0.4
P0224.016-014-A2	M1,6	14	3	-	0.32	0.96	0.4
P0224.016-016-A2	M1,6	16	3	-	0.32	0.96	0.4
P0224.020-004-A2	M 2	4	3.8	-	0.40	1.20	0.5
P0224.020-005-A2	M 2	5	3.8	-	0.40	1.20	0.5
P0224.020-006-A2	M 2	6	3.8	-	0.40	1.20	0.5
P0224.020-008-A2	M 2	8	3.8	-	0.40	1.20	0.5
P0224.020-010-A2	M 2	10	3.8	-	0.40	1.20	0.5
P0224.020-012-A2	M 2	12	3.8	-	0.40	1.20	0.5
P0224.020-014-A2	M 2	14	3.8	-	0.40	1.20	0.5
P0224.020-016-A2	M 2	16	3.8	16	0.40	1.20	0.5
P0224.020-018-A2	M 2	18	3.8	16	0.40	1.20	0.5
P0224.020-020-A2	M 2	20	3.8	16	0.40	1.20	0.5
P0224.020-022-A2	M 2	22	3.8	16	0.40	1.20	0.5
P0224.020-025-A2	M 2	25	3.8	16	0.40	1.20	0.5
P0224.020-030-A2	M 2	30	3.8	16	0.40	1.20	0.5
P0224.025-004-A2	M2,5	4	4.7	-	0.50	1.50	0.6
P0224.025-005-A2	M2,5	5	4.7	-	0.50	1.50	0.6
P0224.025-006-A2	M2,5	5	4.7	-	0.50	1.50	0.6
P0224.025-008-A2	M2,5	8	4.7	-	0.50	1.50	0.6
P0224.025-010-A2	M2,5	10	4.7	-	0.50	1.50	0.6
P0224.025-012-A2	M2,5	12	4.7	-	0.50	1.50	0.6
P0224.025-014-A2	M2,5	14	4.7	-	0.50	1.50	0.6
P0224.025-016-A2	M2,5	16	4.7	-	0.50	1.50	0.6
P0224.025-018-A2	M2,5	18	4.7	18	0.50	1.50	0.6
P0224.025-020-A2	M2,5	20	4.7	18	0.50	1.50	0.6
P0224.025-022-A2	M2,5	22	4.7	18	0.50	1.50	0.6
P0224.025-025-A2	M2,5	25	4.7	18	0.50	1.50	0.6



STANDARD SCREWS

Order No.	d <sub>1</sub>	l <sub>1</sub>	d <sub>2</sub>	l <sub>2</sub>	l <sub>3</sub>	h <sub>1</sub>	w <sub>1</sub>
P0224.025-030-A2	M2,5	30	4.7	18	0.50	1.50	0.6
P0224.030-004-A2	M 3	4	5.6	-	0.60	1.65	0.8
P0224.030-005-A2	M 3	5	5.6	-	0.60	1.65	0.8
P0224.030-006-A2	M 3	6	5.6	-	0.60	1.65	0.8
P0224.030-008-A2	M 3	8	5.6	-	0.60	1.65	0.8
P0224.030-010-A2	M 3	10	5.6	-	0.60	1.65	0.8
P0224.030-012-A2	M 3	12	5.6	-	0.60	1.65	0.8
P0224.030-014-A2	M 3	14	5.6	-	0.60	1.65	0.8
P0224.030-016-A2	M 3	16	5.6	-	0.60	1.65	0.8
P0224.030-018-A2	M 3	18	5.6	-	0.60	1.65	0.8
P0224.030-020-A2	M 3	20	5.6	19	0.60	1.65	0.8
P0224.030-022-A2	M 3	22	5.6	19	0.60	1.65	0.8
P0224.030-025-A2	M 3	25	5.6	19	0.60	1.65	0.8
P0224.030-030-A2	M 3	30	5.6	19	0.60	1.65	0.8
P0224.030-035-A2	M 3	35	5.6	19	0.60	1.65	0.8
P0224.030-040-A2	M 3	40	5.6	19	0.60	1.65	0.8
P0224.030-045-A2	M 3	45	5.6	19	0.60	1.65	0.8
P0224.030-050-A2	M 3	50	5.6	19	0.60	1.65	0.8
P0224.030-055-A2	M 3	55	5.6	19	0.60	1.65	0.8
P0224.030-060-A2	M 3	60	5.6	19	0.60	1.65	0.8
P0224.035-005-A2	M3,5	5	6.5	-	0.70	1.93	0.8
P0224.035-006-A2	M3,5	6	6.5	-	0.70	1.93	0.8
P0224.035-008-A2	M3,5	8	6.5	-	0.70	1.93	0.8
P0224.035-010-A2	M3,5	10	6.5	-	0.70	1.93	0.8
P0224.035-012-A2	M3,5	12	6.5	-	0.70	1.93	0.8
P0224.035-014-A2	M3,5	14	6.5	-	0.70	1.93	0.8
P0224.035-016-A2	M3,5	16	6.5	-	0.70	1.93	0.8
P0224.035-018-A2	M3,5	18	6.5	-	0.70	1.93	0.8
P0224.035-020-A2	M3,5	20	6.5	20	0.70	1.93	0.8
P0224.035-022-A2	M3,5	22	6.5	20	0.70	1.93	0.8
P0224.035-025-A2	M3,5	25	6.5	20	0.70	1.93	0.8
P0224.035-030-A2	M3,5	30	6.5	20	0.70	1.93	0.8
P0224.035-035-A2	M3,5	35	6.5	20	0.70	1.93	0.8
P0224.040-005-A2	M 4	5	7.5	-	0.80	2.20	1.0
P0224.040-006-A2	M 4	6	7.5	-	0.80	2.20	1.0
P0224.040-008-A2	M 4	8	7.5	-	0.80	2.20	1.0
P0224.040-010-A2	M 4	10	7.5	-	0.80	2.20	1.0
P0224.040-012-A2	M 4	12	7.5	-	0.80	2.20	1.0
P0224.040-014-A2	M 4	14	7.5	-	0.80	2.20	1.0
P0224.040-016-A2	M 4	16	7.5	-	0.80	2.20	1.0
P0224.040-018-A2	M 4	18	7.5	-	0.80	2.20	1.0
P0224.040-020-A2	M 4	20	7.5	-	0.80	2.20	1.0
P0224.040-022-A2	M 4	22	7.5	22	0.80	2.20	1.0
P0224.040-025-A2	M 4	25	7.5	22	0.80	2.20	1.0
P0224.040-030-A2	M 4	30	7.5	22	0.80	2.20	1.0
P0224.040-035-A2	M 4	35	7.5	22	0.80	2.20	1.0
P0224.040-040-A2	M 4	40	7.5	22	0.80	2.20	1.0
P0224.040-045-A2	M 4	45	7.5	22	0.80	2.20	1.0
P0224.040-050-A2	M 4	50	7.5	22	0.80	2.20	1.0
P0224.040-055-A2	M 4	55	7.5	22	0.80	2.20	1.0
P0224.040-060-A2	M 4	60	7.5	22	0.80	2.20	1.0
P0224.040-065-A2	M 4	85	7.5	22	0.80	2.20	1.0
P0224.040-070-A2	M 4	80	7.5	22	0.80	2.20	1.0
P0224.040-075-A2	M 4	85	7.5	22	0.80	2.20	1.0
P0224.040-080-A2	M 4	80	7.5	22	0.80	2.20	1.0
P0224.050-006-A2	M 5	6	9.2	-	1.00	2.50	1.2
P0224.050-008-A2	M 5	8	9.2	-	1.00	2.50	1.2
P0224.050-010-A2	M 5	10	9.2	-	1.00	2.50	1.2
P0224.050-012-A2	M 5	12	9.2	-	1.00	2.50	1.2
P0224.050-014-A2	M 5	14	9.2	-	1.00	2.50	1.2
P0224.050-016-A2	M 5	16	9.2	-	1.00	2.50	1.2
P0224.050-018-A2	M 5	18	9.2	-	1.00	2.50	1.2
P0224.050-020-A2	M 5	20	9.2	-	1.00	2.50	1.2
P0224.050-022-A2	M 5	22	9.2	-	1.00	2.50	1.2
P0224.050-025-A2	M 5	25	9.2	25	1.00	2.50	1.2
P0224.050-030-A2	M 5	30	9.2	25	1.00	2.50	1.2
P0224.050-035-A2	M 5	35	9.2	25	1.00	2.50	1.2
P0224.050-040-A2	M 5	40	9.2	25	1.00	2.50	1.2
P0224.050-045-A2	M 5	45	9.2	25	1.00	2.50	1.2



# Slot Countersunk Machine Screws

Slot - A2 stainless

Standard Screws



Order No.	d <sub>1</sub>	l <sub>1</sub>	d <sub>2</sub>	l <sub>2</sub>	l <sub>3</sub>	h <sub>1</sub>	w <sub>1</sub>
P0224.050-050-A2	M 5	50	9.2	25	1.00	2.50	1.2
P0224.050-055-A2	M 5	55	9.2	25	1.00	2.50	1.2
P0224.050-060-A2	M 5	60	9.2	25	1.00	2.50	1.2
P0224.050-065-A2	M 5	65	9.2	25	1.00	2.50	1.2
P0224.050-070-A2	M 5	70	9.2	25	1.00	2.50	1.2
P0224.050-075-A2	M 5	75	9.2	25	1.00	2.50	1.2
P0224.050-080-A2	M 5	80	9.2	25	1.00	2.50	1.2
P0224.050-090-A2	M 5	90	9.2	25	1.00	2.50	1.2
P0224.050-100-A2	M 5	100	9.2	25	1.00	2.50	1.2
P0224.060-008-A2	M 6	8	11.0	-	1.20	3.00	1.6
P0224.060-010-A2	M 6	10	11.0	-	1.20	3.00	1.6
P0224.060-012-A2	M 6	12	11.0	-	1.20	3.00	1.6
P0224.060-014-A2	M 6	14	11.0	-	1.20	3.00	1.6
P0224.060-016-A2	M 6	16	11.0	-	1.20	3.00	1.6
P0224.060-018-A2	M 6	18	11.0	-	1.20	3.00	1.6
P0224.060-020-A2	M 6	20	11.0	-	1.20	3.00	1.6
P0224.060-022-A2	M 6	22	11.0	-	1.20	3.00	1.6
P0224.060-025-A2	M 6	25	11.0	-	1.20	3.00	1.6
P0224.060-030-A2	M 6	30	11.0	28	1.20	3.00	1.6
P0224.060-035-A2	M 6	35	11.0	28	1.20	3.00	1.6
P0224.060-040-A2	M 6	40	11.0	28	1.20	3.00	1.6
P0224.060-045-A2	M 6	45	11.0	28	1.20	3.00	1.6
P0224.060-050-A2	M 6	50	11.0	28	1.20	3.00	1.6
P0224.060-055-A2	M 6	55	11.0	28	1.20	3.00	1.6
P0224.060-060-A2	M 6	60	11.0	28	1.20	3.00	1.6
P0224.060-065-A2	M 6	65	11.0	28	1.20	3.00	1.6
P0224.060-070-A2	M 6	70	11.0	28	1.20	3.00	1.6
P0224.060-075-A2	M 6	75	11.0	28	1.20	3.00	1.6
P0224.060-080-A2	M 6	80	11.0	28	1.20	3.00	1.6
P0224.060-090-A2	M 6	90	11.0	28	1.20	3.00	1.6
P0224.060-100-A2	M 6	100	11.0	28	1.20	3.00	1.6
P0224.060-110-A2	M 6	110	11.0	28	1.20	3.00	1.6
P0224.060-120-A2	M 6	120	11.0	28	1.20	3.00	1.6
P0224.080-010-A2	M 8	10	14.5	-	1.60	4.00	2.0
P0224.080-012-A2	M 8	12	14.5	-	1.60	4.00	2.0
P0224.080-014-A2	M 8	14	14.5	-	1.60	4.00	2.0
P0224.080-016-A2	M 8	16	14.5	-	1.60	4.00	2.0
P0224.080-018-A2	M 8	18	14.5	-	1.60	4.00	2.0
P0224.080-020-A2	M 8	20	14.5	-	1.60	4.00	2.0
P0224.080-022-A2	M 8	22	14.5	-	1.60	4.00	2.0
P0224.080-025-A2	M 8	25	14.5	-	1.60	4.00	2.0
P0224.080-030-A2	M 8	30	14.5	-	1.60	4.00	2.0
P0224.080-035-A2	M 8	35	14.5	34	1.60	4.00	2.0
P0224.080-040-A2	M 8	40	14.5	34	1.60	4.00	2.0
P0224.080-045-A2	M 8	45	14.5	34	1.60	4.00	2.0
P0224.080-050-A2	M 8	50	14.5	34	1.60	4.00	2.0
P0224.080-055-A2	M 8	55	14.5	34	1.60	4.00	2.0
P0224.080-060-A2	M 8	60	14.5	34	1.60	4.00	2.0
P0224.080-065-A2	M 8	65	14.5	34	1.60	4.00	2.0
P0224.080-070-A2	M 8	70	14.5	34	1.60	4.00	2.0
P0224.080-075-A2	M 8	75	14.5	34	1.60	4.00	2.0
P0224.080-080-A2	M 8	80	14.5	34	1.60	4.00	2.0
P0224.080-090-A2	M 8	90	14.5	34	1.60	4.00	2.0
P0224.080-100-A2	M 8	100	14.5	34	1.60	4.00	2.0
P0224.080-110-A2	M 8	110	14.5	34	1.60	4.00	2.0
P0224.080-120-A2	M 8	120	14.5	34	1.60	4.00	2.0
P0224.100-016-A2	M10	16	18.0	-	2.00	5.00	2.5
P0224.100-018-A2	M10	18	18.0	-	2.00	5.00	2.5
P0224.100-020-A2	M10	20	18.0	-	2.00	5.00	2.5
P0224.100-022-A2	M10	22	18.0	-	2.00	5.00	2.5
P0224.100-025-A2	M10	25	18.0	-	2.00	5.00	2.5
P0224.100-030-A2	M10	30	18.0	-	2.00	5.00	2.5
P0224.100-035-A2	M10	35	18.0	-	2.00	5.00	2.5
P0224.100-040-A2	M10	40	18.0	40	2.00	5.00	2.5
P0224.100-045-A2	M10	45	18.0	40	2.00	5.00	2.5
P0224.100-050-A2	M10	50	18.0	40	2.00	5.00	2.5
P0224.100-055-A2	M10	55	18.0	40	2.00	5.00	2.5
P0224.100-060-A2	M10	60	18.0	40	2.00	5.00	2.5
P0224.100-065-A2	M10	65	18.0	40	2.00	5.00	2.5

STANDARD SCREWS



STANDARD SCREWS

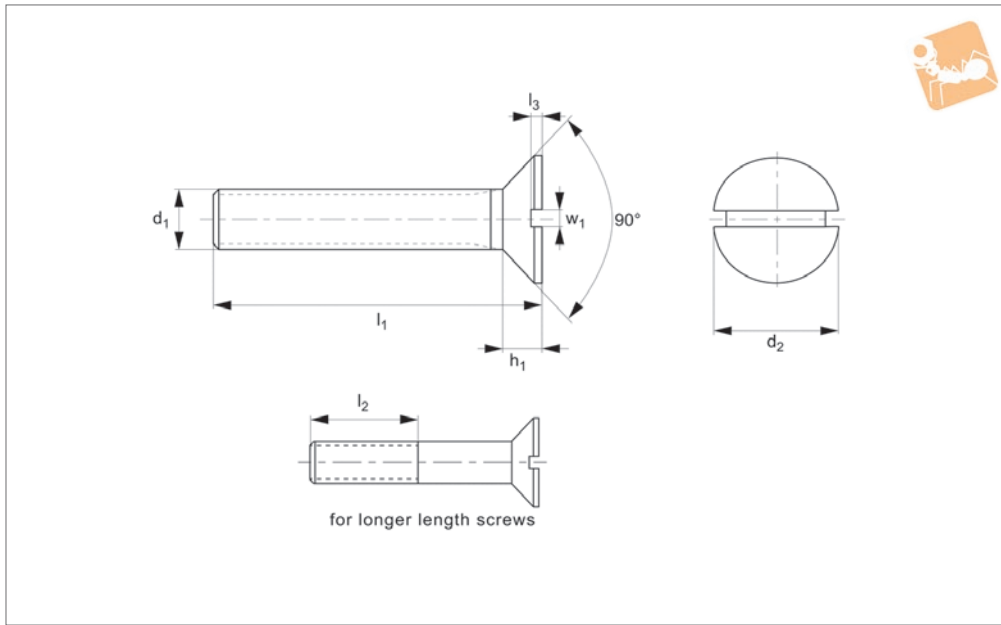
Order No.	d <sub>1</sub>	l <sub>1</sub>	d <sub>2</sub>	l <sub>2</sub>	l <sub>3</sub>	h <sub>1</sub>	w <sub>1</sub>
P0224.100-070-A2	M10	70	18.0	40	2.00	5.00	2.5
P0224.100-075-A2	M10	75	18.0	40	2.00	5.00	2.5
P0224.100-080-A2	M10	80	18.0	40	2.00	5.00	2.5
P0224.100-090-A2	M10	90	18.0	40	2.00	5.00	2.5
P0224.100-100-A2	M10	100	18.0	40	2.00	5.00	2.5
P0224.100-110-A2	M10	110	18.0	40	2.00	5.00	2.5
P0224.100-120-A2	M10	120	18.0	40	2.00	5.00	2.5
P0224.120-020-A2	M12	20	22.0	-	2.40	6.00	3.0
P0224.120-022-A2	M12	22	22.0	-	2.40	6.00	3.0
P0224.120-025-A2	M12	25	22.0	-	2.40	6.00	3.0
P0224.120-030-A2	M12	30	22.0	-	2.40	6.00	3.0
P0224.120-035-A2	M12	35	22.0	-	2.40	6.00	3.0
P0224.120-040-A2	M12	40	22.0	-	2.40	6.00	3.0
P0224.120-045-A2	M12	45	22.0	-	2.40	6.00	3.0
P0224.120-050-A2	M12	50	22.0	46	2.40	6.00	3.0
P0224.120-055-A2	M12	55	22.0	46	2.40	6.00	3.0
P0224.120-060-A2	M12	60	22.0	46	2.40	6.00	3.0
P0224.120-065-A2	M12	65	22.0	46	2.40	6.00	3.0
P0224.120-070-A2	M12	70	22.0	46	2.40	6.00	3.0
P0224.120-075-A2	M12	75	22.0	46	2.40	6.00	3.0
P0224.120-080-A2	M12	80	22.0	46	2.40	6.00	3.0
P0224.120-090-A2	M12	90	22.0	46	2.40	6.00	3.0
P0224.120-100-A2	M12	100	22.0	46	2.40	6.00	3.0
P0224.120-110-A2	M12	110	22.0	46	2.40	6.00	3.0
P0224.120-120-A2	M12	120	22.0	46	2.40	6.00	3.0



# Slot Countersunk Machine Screws

## Slot - A4 stainless

# Standard Screws



**P0224.A4**

STANDARD SCREWS

### Material

Stainless steel A4.

### Technical Notes

To DIN 963, ISO 2009. For the majority of

screw lengths the threads goes all the way to the head of the screw (i.e.  $l_2 = l_1$ ) less 2.5 thread pitches.

For longer length screws the threaded

portion  $l_2 < l_1$ .

See technical page for tightening torques.

Order No.	$d_1$	$l_1$	$d_2$	$l_2$	$l_3$	$h_1$	$w_1$
P0224.016-003-A4	M1,6	3	3	-	0.32	0.96	0.4
P0224.016-004-A4	M1,6	4	3	-	0.32	0.96	0.4
P0224.016-005-A4	M1,6	5	3	-	0.32	0.96	0.4
P0224.016-006-A4	M1,6	6	3	-	0.32	0.96	0.4
P0224.016-008-A4	M1,6	8	3	-	0.32	0.96	0.4
P0224.016-010-A4	M1,6	10	3	-	0.32	0.96	0.4
P0224.016-012-A4	M1,6	12	3	-	0.32	0.96	0.4
P0224.016-014-A4	M1,6	14	3	-	0.32	0.96	0.4
P0224.016-016-A4	M1,6	16	3	-	0.32	0.96	0.4
P0224.020-004-A4	M 2	4	3.8	-	0.40	1.20	0.5
P0224.020-005-A4	M 2	5	3.8	-	0.40	1.20	0.5
P0224.020-006-A4	M 2	6	3.8	-	0.40	1.20	0.5
P0224.020-008-A4	M 2	8	3.8	-	0.40	1.20	0.5
P0224.020-010-A4	M 2	10	3.8	-	0.40	1.20	0.5
P0224.020-012-A4	M 2	12	3.8	-	0.40	1.20	0.5
P0224.020-014-A4	M 2	14	3.8	-	0.40	1.20	0.5
P0224.020-016-A4	M 2	16	3.8	16	0.40	1.20	0.5
P0224.020-018-A4	M 2	18	3.8	16	0.40	1.20	0.5
P0224.020-020-A4	M 2	20	3.8	16	0.40	1.20	0.5
P0224.020-022-A4	M 2	22	3.8	16	0.40	1.20	0.5
P0224.020-025-A4	M 2	25	3.8	16	0.40	1.20	0.5
P0224.020-030-A4	M 2	30	3.8	16	0.40	1.20	0.5
P0224.025-004-A4	M2,5	4	4.7	-	0.50	1.50	0.6
P0224.025-005-A4	M2,5	5	4.7	-	0.50	1.50	0.6
P0224.025-006-A4	M2,5	5	4.7	-	0.50	1.50	0.6
P0224.025-008-A4	M2,5	8	4.7	-	0.50	1.50	0.6
P0224.025-010-A4	M2,5	10	4.7	-	0.50	1.50	0.6
P0224.025-012-A4	M2,5	12	4.7	-	0.50	1.50	0.6
P0224.025-014-A4	M2,5	14	4.7	-	0.50	1.50	0.6
P0224.025-016-A4	M2,5	16	4.7	-	0.50	1.50	0.6
P0224.025-018-A4	M2,5	18	4.7	18	0.50	1.50	0.6
P0224.025-020-A4	M2,5	20	4.7	18	0.50	1.50	0.6
P0224.025-022-A4	M2,5	22	4.7	18	0.50	1.50	0.6
P0224.025-025-A4	M2,5	25	4.7	18	0.50	1.50	0.6



STANDARD SCREWS

Order No.	d <sub>1</sub>	l <sub>1</sub>	d <sub>2</sub>	l <sub>2</sub>	l <sub>3</sub>	h <sub>1</sub>	w <sub>1</sub>
P0224.025-030-A4	M2,5	30	4.7	18	0.50	1.50	0.6
P0224.030-004-A4	M 3	4	5.6	-	0.60	1.65	0.8
P0224.030-005-A4	M 3	5	5.6	-	0.60	1.65	0.8
P0224.030-006-A4	M 3	6	5.6	-	0.60	1.65	0.8
P0224.030-008-A4	M 3	8	5.6	-	0.60	1.65	0.8
P0224.030-010-A4	M 3	10	5.6	-	0.60	1.65	0.8
P0224.030-012-A4	M 3	12	5.6	-	0.60	1.65	0.8
P0224.030-014-A4	M 3	14	5.6	-	0.60	1.65	0.8
P0224.030-016-A4	M 3	16	5.6	-	0.60	1.65	0.8
P0224.030-018-A4	M 3	18	5.6	-	0.60	1.65	0.8
P0224.030-020-A4	M 3	20	5.6	19	0.60	1.65	0.8
P0224.030-022-A4	M 3	22	5.6	19	0.60	1.65	0.8
P0224.030-025-A4	M 3	25	5.6	19	0.60	1.65	0.8
P0224.030-030-A4	M 3	30	5.6	19	0.60	1.65	0.8
P0224.030-035-A4	M 3	35	5.6	19	0.60	1.65	0.8
P0224.030-040-A4	M 3	40	5.6	19	0.60	1.65	0.8
P0224.030-045-A4	M 3	45	5.6	19	0.60	1.65	0.8
P0224.030-050-A4	M 3	50	5.6	19	0.60	1.65	0.8
P0224.030-055-A4	M 3	55	5.6	19	0.60	1.65	0.8
P0224.030-060-A4	M 3	60	5.6	19	0.60	1.65	0.8
P0224.035-005-A4	M3,5	5	6.5	-	0.70	1.93	0.8
P0224.035-006-A4	M3,5	6	6.5	-	0.70	1.93	0.8
P0224.035-008-A4	M3,5	8	6.5	-	0.70	1.93	0.8
P0224.035-010-A4	M3,5	10	6.5	-	0.70	1.93	0.8
P0224.035-012-A4	M3,5	12	6.5	-	0.70	1.93	0.8
P0224.035-014-A4	M3,5	14	6.5	-	0.70	1.93	0.8
P0224.035-016-A4	M3,5	16	6.5	-	0.70	1.93	0.8
P0224.035-018-A4	M3,5	18	6.5	-	0.70	1.93	0.8
P0224.035-020-A4	M3,5	20	6.5	20	0.70	1.93	0.8
P0224.035-022-A4	M3,5	22	6.5	20	0.70	1.93	0.8
P0224.035-025-A4	M3,5	25	6.5	20	0.70	1.93	0.8
P0224.035-030-A4	M3,5	30	6.5	20	0.70	1.93	0.8
P0224.035-035-A4	M3,5	35	6.5	20	0.70	1.93	0.8
P0224.040-005-A4	M 4	5	7.5	-	0.80	2.20	1.0
P0224.040-006-A4	M 4	6	7.5	-	0.80	2.20	1.0
P0224.040-008-A4	M 4	8	7.5	-	0.80	2.20	1.0
P0224.040-010-A4	M 4	10	7.5	-	0.80	2.20	1.0
P0224.040-012-A4	M 4	12	7.5	-	0.80	2.20	1.0
P0224.040-014-A4	M 4	14	7.5	-	0.80	2.20	1.0
P0224.040-016-A4	M 4	16	7.5	-	0.80	2.20	1.0
P0224.040-018-A4	M 4	18	7.5	-	0.80	2.20	1.0
P0224.040-020-A4	M 4	20	7.5	-	0.80	2.20	1.0
P0224.040-022-A4	M 4	22	7.5	22	0.80	2.20	1.0
P0224.040-025-A4	M 4	25	7.5	22	0.80	2.20	1.0
P0224.040-030-A4	M 4	30	7.5	22	0.80	2.20	1.0
P0224.040-035-A4	M 4	35	7.5	22	0.80	2.20	1.0
P0224.040-040-A4	M 4	40	7.5	22	0.80	2.20	1.0
P0224.040-045-A4	M 4	45	7.5	22	0.80	2.20	1.0
P0224.040-050-A4	M 4	50	7.5	22	0.80	2.20	1.0
P0224.040-055-A4	M 4	55	7.5	22	0.80	2.20	1.0
P0224.040-060-A4	M 4	60	7.5	22	0.80	2.20	1.0
P0224.040-065-A4	M 4	85	7.5	22	0.80	2.20	1.0
P0224.040-070-A4	M 4	80	7.5	22	0.80	2.20	1.0
P0224.040-075-A4	M 4	85	7.5	22	0.80	2.20	1.0
P0224.040-080-A4	M 4	80	7.5	22	0.80	2.20	1.0
P0224.050-006-A4	M 5	6	9.2	-	1.00	2.50	1.2
P0224.050-008-A4	M 5	8	9.2	-	1.00	2.50	1.2
P0224.050-010-A4	M 5	10	9.2	-	1.00	2.50	1.2
P0224.050-012-A4	M 5	12	9.2	-	1.00	2.50	1.2
P0224.050-014-A4	M 5	14	9.2	-	1.00	2.50	1.2
P0224.050-016-A4	M 5	16	9.2	-	1.00	2.50	1.2
P0224.050-018-A4	M 5	18	9.2	-	1.00	2.50	1.2
P0224.050-020-A4	M 5	20	9.2	-	1.00	2.50	1.2
P0224.050-022-A4	M 5	22	9.2	-	1.00	2.50	1.2
P0224.050-025-A4	M 5	25	9.2	25	1.00	2.50	1.2
P0224.050-030-A4	M 5	30	9.2	25	1.00	2.50	1.2
P0224.050-035-A4	M 5	35	9.2	25	1.00	2.50	1.2
P0224.050-040-A4	M 5	40	9.2	25	1.00	2.50	1.2
P0224.050-045-A4	M 5	45	9.2	25	1.00	2.50	1.2



# Slot Countersunk Machine Screws

Slot - A4 stainless

Standard Screws



Order No.	d <sub>1</sub>	l <sub>1</sub>	d <sub>2</sub>	l <sub>2</sub>	l <sub>3</sub>	h <sub>1</sub>	w <sub>1</sub>
P0224.050-050-A4	M 5	50	9.2	25	1.00	2.50	1.2
P0224.050-055-A4	M 5	55	9.2	25	1.00	2.50	1.2
P0224.050-060-A4	M 5	60	9.2	25	1.00	2.50	1.2
P0224.050-065-A4	M 5	65	9.2	25	1.00	2.50	1.2
P0224.050-070-A4	M 5	70	9.2	25	1.00	2.50	1.2
P0224.050-075-A4	M 5	75	9.2	25	1.00	2.50	1.2
P0224.050-080-A4	M 5	80	9.2	25	1.00	2.50	1.2
P0224.050-090-A4	M 5	90	9.2	25	1.00	2.50	1.2
P0224.050-100-A4	M 5	100	9.2	25	1.00	2.50	1.2
P0224.060-008-A4	M 6	8	11.0	-	1.20	3.00	1.6
P0224.060-010-A4	M 6	10	11.0	-	1.20	3.00	1.6
P0224.060-012-A4	M 6	12	11.0	-	1.20	3.00	1.6
P0224.060-014-A4	M 6	14	11.0	-	1.20	3.00	1.6
P0224.060-016-A4	M 6	16	11.0	-	1.20	3.00	1.6
P0224.060-018-A4	M 6	18	11.0	-	1.20	3.00	1.6
P0224.060-020-A4	M 6	20	11.0	-	1.20	3.00	1.6
P0224.060-022-A4	M 6	22	11.0	-	1.20	3.00	1.6
P0224.060-025-A4	M 6	25	11.0	-	1.20	3.00	1.6
P0224.060-030-A4	M 6	30	11.0	28	1.20	3.00	1.6
P0224.060-035-A4	M 6	35	11.0	28	1.20	3.00	1.6
P0224.060-040-A4	M 6	40	11.0	28	1.20	3.00	1.6
P0224.060-045-A4	M 6	45	11.0	28	1.20	3.00	1.6
P0224.060-050-A4	M 6	50	11.0	28	1.20	3.00	1.6
P0224.060-055-A4	M 6	55	11.0	28	1.20	3.00	1.6
P0224.060-060-A4	M 6	60	11.0	28	1.20	3.00	1.6
P0224.060-065-A4	M 6	65	11.0	28	1.20	3.00	1.6
P0224.060-070-A4	M 6	70	11.0	28	1.20	3.00	1.6
P0224.060-075-A4	M 6	75	11.0	28	1.20	3.00	1.6
P0224.060-080-A4	M 6	80	11.0	28	1.20	3.00	1.6
P0224.060-090-A4	M 6	90	11.0	28	1.20	3.00	1.6
P0224.060-100-A4	M 6	100	11.0	28	1.20	3.00	1.6
P0224.060-110-A4	M 6	110	11.0	28	1.20	3.00	1.6
P0224.060-120-A4	M 6	120	11.0	28	1.20	3.00	1.6
P0224.080-010-A4	M 8	10	14.5	-	1.60	4.00	2.0
P0224.080-012-A4	M 8	12	14.5	-	1.60	4.00	2.0
P0224.080-014-A4	M 8	14	14.5	-	1.60	4.00	2.0
P0224.080-016-A4	M 8	16	14.5	-	1.60	4.00	2.0
P0224.080-018-A4	M 8	18	14.5	-	1.60	4.00	2.0
P0224.080-020-A4	M 8	20	14.5	-	1.60	4.00	2.0
P0224.080-022-A4	M 8	22	14.5	-	1.60	4.00	2.0
P0224.080-025-A4	M 8	25	14.5	-	1.60	4.00	2.0
P0224.080-030-A4	M 8	30	14.5	-	1.60	4.00	2.0
P0224.080-035-A4	M 8	35	14.5	34	1.60	4.00	2.0
P0224.080-040-A4	M 8	40	14.5	34	1.60	4.00	2.0
P0224.080-045-A4	M 8	45	14.5	34	1.60	4.00	2.0
P0224.080-050-A4	M 8	50	14.5	34	1.60	4.00	2.0
P0224.080-055-A4	M 8	55	14.5	34	1.60	4.00	2.0
P0224.080-060-A4	M 8	60	14.5	34	1.60	4.00	2.0
P0224.080-065-A4	M 8	65	14.5	34	1.60	4.00	2.0
P0224.080-070-A4	M 8	70	14.5	34	1.60	4.00	2.0
P0224.080-075-A4	M 8	75	14.5	34	1.60	4.00	2.0
P0224.080-080-A4	M 8	80	14.5	34	1.60	4.00	2.0
P0224.080-090-A4	M 8	90	14.5	34	1.60	4.00	2.0
P0224.080-100-A4	M 8	100	14.5	34	1.60	4.00	2.0
P0224.080-110-A4	M 8	110	14.5	34	1.60	4.00	2.0
P0224.080-120-A4	M 8	120	14.5	34	1.60	4.00	2.0
P0224.100-016-A4	M10	16	18.0	-	2.00	5.00	2.5
P0224.100-018-A4	M10	18	18.0	-	2.00	5.00	2.5
P0224.100-020-A4	M10	20	18.0	-	2.00	5.00	2.5
P0224.100-022-A4	M10	22	18.0	-	2.00	5.00	2.5
P0224.100-025-A4	M10	25	18.0	-	2.00	5.00	2.5
P0224.100-030-A4	M10	30	18.0	-	2.00	5.00	2.5
P0224.100-035-A4	M10	35	18.0	-	2.00	5.00	2.5
P0224.100-040-A4	M10	40	18.0	40	2.00	5.00	2.5
P0224.100-045-A4	M10	45	18.0	40	2.00	5.00	2.5
P0224.100-050-A4	M10	50	18.0	40	2.00	5.00	2.5
P0224.100-055-A4	M10	55	18.0	40	2.00	5.00	2.5
P0224.100-060-A4	M10	60	18.0	40	2.00	5.00	2.5
P0224.100-065-A4	M10	65	18.0	40	2.00	5.00	2.5

STANDARD SCREWS



STANDARD SCREWS

Order No.	d <sub>1</sub>	l <sub>1</sub>	d <sub>2</sub>	l <sub>2</sub>	l <sub>3</sub>	h <sub>1</sub>	w <sub>1</sub>
P0224.100-070-A4	M10	70	18.0	40	2.00	5.00	2.5
P0224.100-075-A4	M10	75	18.0	40	2.00	5.00	2.5
P0224.100-080-A4	M10	80	18.0	40	2.00	5.00	2.5
P0224.100-090-A4	M10	90	18.0	40	2.00	5.00	2.5
P0224.100-100-A4	M10	100	18.0	40	2.00	5.00	2.5
P0224.100-110-A4	M10	110	18.0	40	2.00	5.00	2.5
P0224.100-120-A4	M10	120	18.0	40	2.00	5.00	2.5
P0224.120-020-A4	M12	20	22.0	-	2.40	6.00	3.0
P0224.120-022-A4	M12	22	22.0	-	2.40	6.00	3.0
P0224.120-025-A4	M12	25	22.0	-	2.40	6.00	3.0
P0224.120-030-A4	M12	30	22.0	-	2.40	6.00	3.0
P0224.120-035-A4	M12	35	22.0	-	2.40	6.00	3.0
P0224.120-040-A4	M12	40	22.0	-	2.40	6.00	3.0
P0224.120-045-A4	M12	45	22.0	46	2.40	6.00	3.0
P0224.120-050-A4	M12	50	22.0	46	2.40	6.00	3.0
P0224.120-055-A4	M12	55	22.0	46	2.40	6.00	3.0
P0224.120-060-A4	M12	60	22.0	46	2.40	6.00	3.0
P0224.120-065-A4	M12	65	22.0	46	2.40	6.00	3.0
P0224.120-070-A4	M12	70	22.0	46	2.40	6.00	3.0
P0224.120-075-A4	M12	75	22.0	46	2.40	6.00	3.0
P0224.120-080-A4	M12	80	22.0	46	2.40	6.00	3.0
P0224.120-090-A4	M12	90	22.0	46	2.40	6.00	3.0
P0224.120-100-A4	M12	100	22.0	46	2.40	6.00	3.0
P0224.120-110-A4	M12	110	22.0	46	2.40	6.00	3.0
P0224.120-120-A4	M12	120	22.0	46	2.40	6.00	3.0

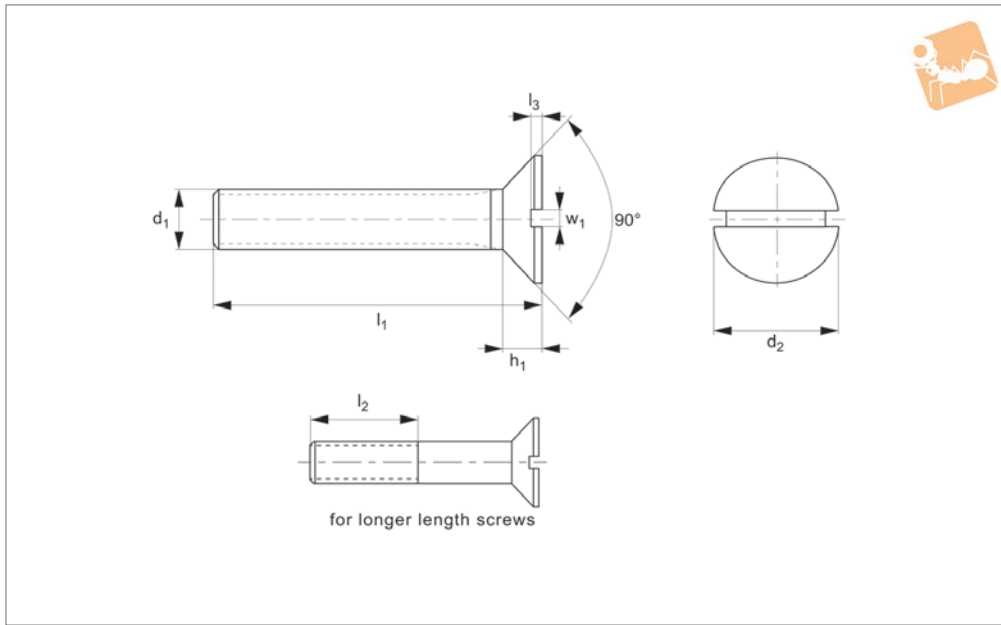




# Slot Countersunk Machine Screws

Slot - steel, zinc-plated

Standard Screws



**P0224.ZP**

STANDARD SCREWS

### Material

Steel, zinc-plated (grade 4.8).

screw lengths the threads goes all the way to the head of the screw (i.e.  $l_1 = l_2$ ) less 2.5 thread pitches.

portion  $l_2 < l_1$ .

### Technical Notes

To DIN 963, ISO 2009. For the majority of

For longer length screws the threaded

Order No.	$d_1$	$l_1$	$d_2$	$l_2$	$l_3$	$h_1$	$w_1$
P0224.016-003-ZP	M1,6	3	3	-	0.32	0.96	0.4
P0224.016-004-ZP	M1,6	4	3	-	0.32	0.96	0.4
P0224.016-005-ZP	M1,6	5	3	-	0.32	0.96	0.4
P0224.016-006-ZP	M1,6	6	3	-	0.32	0.96	0.4
P0224.016-008-ZP	M1,6	8	3	-	0.32	0.96	0.4
P0224.016-010-ZP	M1,6	10	3	-	0.32	0.96	0.4
P0224.016-012-ZP	M1,6	12	3	-	0.32	0.96	0.4
P0224.016-014-ZP	M1,6	14	3	-	0.32	0.96	0.4
P0224.016-016-ZP	M1,6	16	3	-	0.32	0.96	0.4
P0224.020-004-ZP	M 2	4	3.8	-	0.40	1.20	0.5
P0224.020-005-ZP	M 2	5	3.8	-	0.40	1.20	0.5
P0224.020-006-ZP	M 2	6	3.8	-	0.40	1.20	0.5
P0224.020-008-ZP	M 2	8	3.8	-	0.40	1.20	0.5
P0224.020-010-ZP	M 2	10	3.8	-	0.40	1.20	0.5
P0224.020-012-ZP	M 2	12	3.8	-	0.40	1.20	0.5
P0224.020-014-ZP	M 2	14	3.8	-	0.40	1.20	0.5
P0224.020-016-ZP	M 2	16	3.8	16	0.40	1.20	0.5
P0224.020-018-ZP	M 2	18	3.8	16	0.40	1.20	0.5
P0224.020-020-ZP	M 2	20	3.8	16	0.40	1.20	0.5
P0224.020-022-ZP	M 2	22	3.8	16	0.40	1.20	0.5
P0224.020-025-ZP	M 2	25	3.8	16	0.40	1.20	0.5
P0224.020-030-ZP	M 2	30	3.8	16	0.40	1.20	0.5
P0224.025-004-ZP	M2,5	4	4.7	-	0.50	1.50	0.6
P0224.025-005-ZP	M2,5	5	4.7	-	0.50	1.50	0.6
P0224.025-006-ZP	M2,5	5	4.7	-	0.50	1.50	0.6
P0224.025-008-ZP	M2,5	8	4.7	-	0.50	1.50	0.6
P0224.025-010-ZP	M2,5	10	4.7	-	0.50	1.50	0.6
P0224.025-012-ZP	M2,5	12	4.7	-	0.50	1.50	0.6
P0224.025-014-ZP	M2,5	14	4.7	-	0.50	1.50	0.6
P0224.025-016-ZP	M2,5	16	4.7	-	0.50	1.50	0.6
P0224.025-018-ZP	M2,5	18	4.7	18	0.50	1.50	0.6
P0224.025-020-ZP	M2,5	20	4.7	18	0.50	1.50	0.6
P0224.025-022-ZP	M2,5	22	4.7	18	0.50	1.50	0.6
P0224.025-025-ZP	M2,5	25	4.7	18	0.50	1.50	0.6



STANDARD SCREWS

Order No.	d <sub>1</sub>	l <sub>1</sub>	d <sub>2</sub>	l <sub>2</sub>	l <sub>3</sub>	h <sub>1</sub>	w <sub>1</sub>
P0224.025-030-ZP	M2,5	30	4.7	18	0.50	1.50	0.6
P0224.030-004-ZP	M 3	4	5.6	-	0.60	1.65	0.8
P0224.030-005-ZP	M 3	5	5.6	-	0.60	1.65	0.8
P0224.030-006-ZP	M 3	6	5.6	-	0.60	1.65	0.8
P0224.030-008-ZP	M 3	8	5.6	-	0.60	1.65	0.8
P0224.030-010-ZP	M 3	10	5.6	-	0.60	1.65	0.8
P0224.030-012-ZP	M 3	12	5.6	-	0.60	1.65	0.8
P0224.030-014-ZP	M 3	14	5.6	-	0.60	1.65	0.8
P0224.030-016-ZP	M 3	16	5.6	-	0.60	1.65	0.8
P0224.030-018-ZP	M 3	18	5.6	-	0.60	1.65	0.8
P0224.030-020-ZP	M 3	20	5.6	19	0.60	1.65	0.8
P0224.030-022-ZP	M 3	22	5.6	19	0.60	1.65	0.8
P0224.030-025-ZP	M 3	25	5.6	19	0.60	1.65	0.8
P0224.030-030-ZP	M 3	30	5.6	19	0.60	1.65	0.8
P0224.030-035-ZP	M 3	35	5.6	19	0.60	1.65	0.8
P0224.030-040-ZP	M 3	40	5.6	19	0.60	1.65	0.8
P0224.030-045-ZP	M 3	45	5.6	19	0.60	1.65	0.8
P0224.030-050-ZP	M 3	50	5.6	19	0.60	1.65	0.8
P0224.030-055-ZP	M 3	55	5.6	19	0.60	1.65	0.8
P0224.030-060-ZP	M 3	60	5.6	19	0.60	1.65	0.8
P0224.035-005-ZP	M3,5	5	6.5	-	0.70	1.93	0.8
P0224.035-006-ZP	M3,5	6	6.5	-	0.70	1.93	0.8
P0224.035-008-ZP	M3,5	8	6.5	-	0.70	1.93	0.8
P0224.035-010-ZP	M3,5	10	6.5	-	0.70	1.93	0.8
P0224.035-012-ZP	M3,5	12	6.5	-	0.70	1.93	0.8
P0224.035-014-ZP	M3,5	14	6.5	-	0.70	1.93	0.8
P0224.035-016-ZP	M3,5	16	6.5	-	0.70	1.93	0.8
P0224.035-018-ZP	M3,5	18	6.5	-	0.70	1.93	0.8
P0224.035-020-ZP	M3,5	20	6.5	20	0.70	1.93	0.8
P0224.035-022-ZP	M3,5	22	6.5	20	0.70	1.93	0.8
P0224.035-025-ZP	M3,5	25	6.5	20	0.70	1.93	0.8
P0224.035-030-ZP	M3,5	30	6.5	20	0.70	1.93	0.8
P0224.035-035-ZP	M3,5	35	6.5	20	0.70	1.93	0.8
P0224.040-005-ZP	M 4	5	7.5	-	0.80	2.20	1.0
P0224.040-006-ZP	M 4	6	7.5	-	0.80	2.20	1.0
P0224.040-008-ZP	M 4	8	7.5	-	0.80	2.20	1.0
P0224.040-010-ZP	M 4	10	7.5	-	0.80	2.20	1.0
P0224.040-012-ZP	M 4	12	7.5	-	0.80	2.20	1.0
P0224.040-014-ZP	M 4	14	7.5	-	0.80	2.20	1.0
P0224.040-016-ZP	M 4	16	7.5	-	0.80	2.20	1.0
P0224.040-018-ZP	M 4	18	7.5	-	0.80	2.20	1.0
P0224.040-020-ZP	M 4	20	7.5	-	0.80	2.20	1.0
P0224.040-022-ZP	M 4	22	7.5	22	0.80	2.20	1.0
P0224.040-025-ZP	M 4	25	7.5	22	0.80	2.20	1.0
P0224.040-030-ZP	M 4	30	7.5	22	0.80	2.20	1.0
P0224.040-035-ZP	M 4	35	7.5	22	0.80	2.20	1.0
P0224.040-040-ZP	M 4	40	7.5	22	0.80	2.20	1.0
P0224.040-045-ZP	M 4	45	7.5	22	0.80	2.20	1.0
P0224.040-050-ZP	M 4	50	7.5	22	0.80	2.20	1.0
P0224.040-055-ZP	M 4	55	7.5	22	0.80	2.20	1.0
P0224.040-060-ZP	M 4	60	7.5	22	0.80	2.20	1.0
P0224.040-065-ZP	M 4	65	7.5	22	0.80	2.20	1.0
P0224.040-070-ZP	M 4	70	7.5	22	0.80	2.20	1.0
P0224.040-075-ZP	M 4	75	7.5	22	0.80	2.20	1.0
P0224.040-080-ZP	M 4	80	7.5	22	0.80	2.20	1.0
P0224.050-006-ZP	M 5	6	9.2	-	1.00	2.50	1.2
P0224.050-008-ZP	M 5	8	9.2	-	1.00	2.50	1.2
P0224.050-010-ZP	M 5	10	9.2	-	1.00	2.50	1.2
P0224.050-012-ZP	M 5	12	9.2	-	1.00	2.50	1.2
P0224.050-014-ZP	M 5	14	9.2	-	1.00	2.50	1.2
P0224.050-016-ZP	M 5	16	9.2	-	1.00	2.50	1.2
P0224.050-018-ZP	M 5	18	9.2	-	1.00	2.50	1.2
P0224.050-020-ZP	M 5	20	9.2	-	1.00	2.50	1.2
P0224.050-022-ZP	M 5	22	9.2	-	1.00	2.50	1.2
P0224.050-025-ZP	M 5	25	9.2	25	1.00	2.50	1.2
P0224.050-030-ZP	M 5	30	9.2	25	1.00	2.50	1.2
P0224.050-035-ZP	M 5	35	9.2	25	1.00	2.50	1.2
P0224.050-040-ZP	M 5	40	9.2	25	1.00	2.50	1.2
P0224.050-045-ZP	M 5	45	9.2	25	1.00	2.50	1.2



# Slot Countersunk Machine Screws

Slot - steel, zinc-plated

Standard Screws



Order No.	d <sub>1</sub>	l <sub>1</sub>	d <sub>2</sub>	l <sub>2</sub>	l <sub>3</sub>	h <sub>1</sub>	w <sub>1</sub>
P0224.050-050-ZP	M 5	50	9.2	25	1.00	2.50	1.2
P0224.050-055-ZP	M 5	55	9.2	25	1.00	2.50	1.2
P0224.050-060-ZP	M 5	60	9.2	25	1.00	2.50	1.2
P0224.050-065-ZP	M 5	65	9.2	25	1.00	2.50	1.2
P0224.050-070-ZP	M 5	70	9.2	25	1.00	2.50	1.2
P0224.050-075-ZP	M 5	75	9.2	25	1.00	2.50	1.2
P0224.050-080-ZP	M 5	80	9.2	25	1.00	2.50	1.2
P0224.050-090-ZP	M 5	90	9.2	25	1.00	2.50	1.2
P0224.050-100-ZP	M 5	100	9.2	25	1.00	2.50	1.2
P0224.060-008-ZP	M 6	8	11.0	-	1.20	3.00	1.6
P0224.060-010-ZP	M 6	10	11.0	-	1.20	3.00	1.6
P0224.060-012-ZP	M 6	12	11.0	-	1.20	3.00	1.6
P0224.060-014-ZP	M 6	14	11.0	-	1.20	3.00	1.6
P0224.060-016-ZP	M 6	16	11.0	-	1.20	3.00	1.6
P0224.060-018-ZP	M 6	18	11.0	-	1.20	3.00	1.6
P0224.060-020-ZP	M 6	20	11.0	-	1.20	3.00	1.6
P0224.060-022-ZP	M 6	22	11.0	-	1.20	3.00	1.6
P0224.060-025-ZP	M 6	25	11.0	-	1.20	3.00	1.6
P0224.060-030-ZP	M 6	30	11.0	28	1.20	3.00	1.6
P0224.060-035-ZP	M 6	35	11.0	28	1.20	3.00	1.6
P0224.060-040-ZP	M 6	40	11.0	28	1.20	3.00	1.6
P0224.060-045-ZP	M 6	45	11.0	28	1.20	3.00	1.6
P0224.060-050-ZP	M 6	50	11.0	28	1.20	3.00	1.6
P0224.060-055-ZP	M 6	55	11.0	28	1.20	3.00	1.6
P0224.060-060-ZP	M 6	60	11.0	28	1.20	3.00	1.6
P0224.060-065-ZP	M 6	65	11.0	28	1.20	3.00	1.6
P0224.060-070-ZP	M 6	70	11.0	28	1.20	3.00	1.6
P0224.060-075-ZP	M 6	75	11.0	28	1.20	3.00	1.6
P0224.060-080-ZP	M 6	80	11.0	28	1.20	3.00	1.6
P0224.060-090-ZP	M 6	90	11.0	28	1.20	3.00	1.6
P0224.060-100-ZP	M 6	100	11.0	28	1.20	3.00	1.6
P0224.060-110-ZP	M 6	110	11.0	28	1.20	3.00	1.6
P0224.060-120-ZP	M 6	120	11.0	28	1.20	3.00	1.6
P0224.080-010-ZP	M 8	10	14.5	-	1.60	4.00	2.0
P0224.080-012-ZP	M 8	12	14.5	-	1.60	4.00	2.0
P0224.080-014-ZP	M 8	14	14.5	-	1.60	4.00	2.0
P0224.080-016-ZP	M 8	16	14.5	-	1.60	4.00	2.0
P0224.080-018-ZP	M 8	18	14.5	-	1.60	4.00	2.0
P0224.080-020-ZP	M 8	20	14.5	-	1.60	4.00	2.0
P0224.080-022-ZP	M 8	22	14.5	-	1.60	4.00	2.0
P0224.080-025-ZP	M 8	25	14.5	-	1.60	4.00	2.0
P0224.080-030-ZP	M 8	30	14.5	-	1.60	4.00	2.0
P0224.080-035-ZP	M 8	35	14.5	34	1.60	4.00	2.0
P0224.080-040-ZP	M 8	40	14.5	34	1.60	4.00	2.0
P0224.080-045-ZP	M 8	45	14.5	34	1.60	4.00	2.0
P0224.080-050-ZP	M 8	50	14.5	34	1.60	4.00	2.0
P0224.080-055-ZP	M 8	55	14.5	34	1.60	4.00	2.0
P0224.080-060-ZP	M 8	60	14.5	34	1.60	4.00	2.0
P0224.080-065-ZP	M 8	65	14.5	34	1.60	4.00	2.0
P0224.080-070-ZP	M 8	70	14.5	34	1.60	4.00	2.0
P0224.080-075-ZP	M 8	75	14.5	34	1.60	4.00	2.0
P0224.080-080-ZP	M 8	80	14.5	34	1.60	4.00	2.0
P0224.080-090-ZP	M 8	90	14.5	34	1.60	4.00	2.0
P0224.080-100-ZP	M 8	100	14.5	34	1.60	4.00	2.0
P0224.080-110-ZP	M 8	110	14.5	34	1.60	4.00	2.0
P0224.080-120-ZP	M 8	120	14.5	34	1.60	4.00	2.0
P0224.100-016-ZP	M10	16	18.0	-	2.00	5.00	2.5
P0224.100-018-ZP	M10	18	18.0	-	2.00	5.00	2.5
P0224.100-020-ZP	M10	20	18.0	-	2.00	5.00	2.5
P0224.100-022-ZP	M10	22	18.0	-	2.00	5.00	2.5
P0224.100-025-ZP	M10	25	18.0	-	2.00	5.00	2.5
P0224.100-030-ZP	M10	30	18.0	-	2.00	5.00	2.5
P0224.100-035-ZP	M10	35	18.0	-	2.00	5.00	2.5
P0224.100-040-ZP	M10	40	18.0	40	2.00	5.00	2.5
P0224.100-045-ZP	M10	45	18.0	40	2.00	5.00	2.5
P0224.100-050-ZP	M10	50	18.0	40	2.00	5.00	2.5
P0224.100-055-ZP	M10	55	18.0	40	2.00	5.00	2.5
P0224.100-060-ZP	M10	60	18.0	40	2.00	5.00	2.5
P0224.100-065-ZP	M10	65	18.0	40	2.00	5.00	2.5

STANDARD SCREWS



STANDARD SCREWS

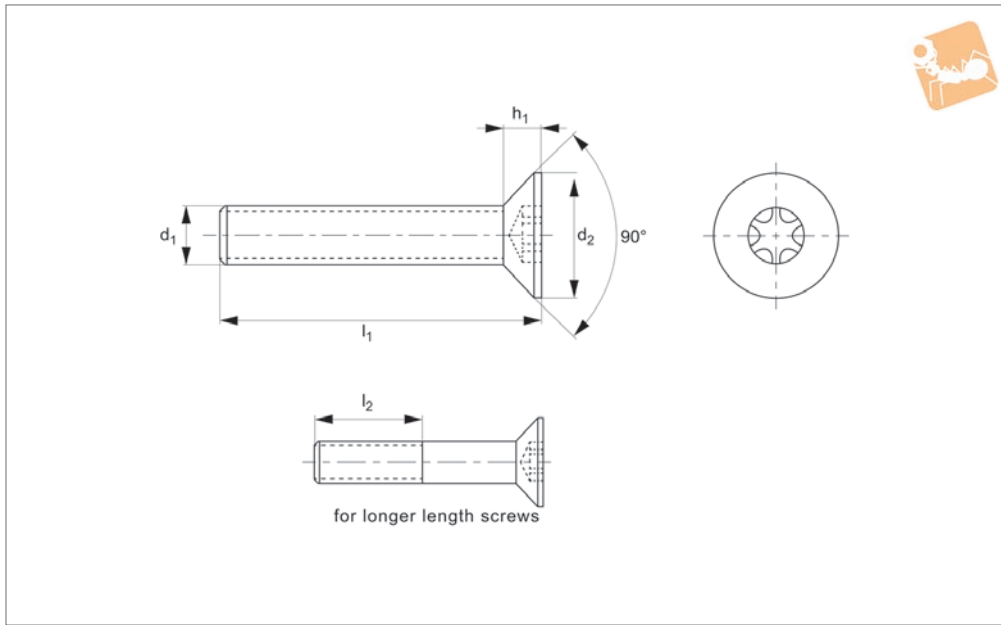
Order No.	d <sub>1</sub>	l <sub>1</sub>	d <sub>2</sub>	l <sub>2</sub>	l <sub>3</sub>	h <sub>1</sub>	w <sub>1</sub>
P0224.100-070-ZP	M10	70	18.0	40	2.00	5.00	2.5
P0224.100-075-ZP	M10	75	18.0	40	2.00	5.00	2.5
P0224.100-080-ZP	M10	80	18.0	40	2.00	5.00	2.5
P0224.100-090-ZP	M10	90	18.0	40	2.00	5.00	2.5
P0224.100-100-ZP	M10	100	18.0	40	2.00	5.00	2.5
P0224.100-110-ZP	M10	110	18.0	40	2.00	5.00	2.5
P0224.100-120-ZP	M10	120	18.0	40	2.00	5.00	2.5
P0224.120-020-ZP	M12	20	22.0	-	2.40	6.00	3.0
P0224.120-022-ZP	M12	22	22.0	-	2.40	6.00	3.0
P0224.120-025-ZP	M12	25	22.0	-	2.40	6.00	3.0
P0224.120-030-ZP	M12	30	22.0	-	2.40	6.00	3.0
P0224.120-035-ZP	M12	35	22.0	-	2.40	6.00	3.0
P0224.120-040-ZP	M12	40	22.0	-	2.40	6.00	3.0
P0224.120-045-ZP	M12	45	22.0	46	2.40	6.00	3.0
P0224.120-050-ZP	M12	50	22.0	46	2.40	6.00	3.0
P0224.120-055-ZP	M12	55	22.0	46	2.40	6.00	3.0
P0224.120-060-ZP	M12	60	22.0	46	2.40	6.00	3.0
P0224.120-065-ZP	M12	65	22.0	46	2.40	6.00	3.0
P0224.120-070-ZP	M12	70	22.0	46	2.40	6.00	3.0
P0224.120-075-ZP	M12	75	22.0	46	2.40	6.00	3.0
P0224.120-080-ZP	M12	80	22.0	46	2.40	6.00	3.0
P0224.120-090-ZP	M12	90	22.0	46	2.40	6.00	3.0
P0224.120-100-ZP	M12	100	22.0	46	2.40	6.00	3.0
P0224.120-110-ZP	M12	110	22.0	46	2.40	6.00	3.0
P0224.120-120-ZP	M12	120	22.0	46	2.40	6.00	3.0



# TX Countersunk Machine Screws

TX - A2 stainless

Standard Screws



**P0225.A2**

STANDARD SCREWS

**Material**

Stainless steel A2.

**Technical Notes**

To DIN 965. For the majority of screw

lengths the threads goes all the way to the head of the screw (i.e.  $l_1 = l_2$ ) less 2.5 thread pitches.

For longer length screws the threaded

portion  $l_2 < l_1$ .

See technical page for tightening torques.

Order No.	$d_1$	$l_1$	$d_2$	$l_2$	$h_1$	Size
P0225.016-002-A2	M1,6	2	3.0	-	0.96	TX-5
P0225.016-003-A2	M1,6	3	3.0	-	0.96	TX-5
P0225.016-004-A2	M1,6	4	3.0	-	0.96	TX-5
P0225.016-005-A2	M1,6	5	3.0	-	0.96	TX-5
P0225.016-006-A2	M1,6	6	3.0	-	0.96	TX-5
P0225.016-008-A2	M1,6	8	3.0	-	0.96	TX-5
P0225.016-010-A2	M1,6	10	3.0	-	0.96	TX-5
P0225.016-012-A2	M1,6	12	3.0	-	0.96	TX-5
P0225.016-014-A2	M1,6	14	3.0	-	0.96	TX-5
P0225.016-016-A2	M1,6	16	3.0	15	0.96	TX-5
P0225.016-020-A2	M1,6	20	3.0	15	0.96	TX-5
P0225.016-018-A2	M1,6	18	3.0	15	0.96	TX-5
P0225.020-003-A2	M2	3	3.8	-	1.20	TX-6
P0225.020-004-A2	M2	4	3.8	-	1.20	TX-6
P0225.020-005-A2	M2	5	3.8	-	1.20	TX-6
P0225.020-006-A2	M2	6	3.8	-	1.20	TX-6
P0225.020-008-A2	M2	8	3.8	-	1.20	TX-6
P0225.020-010-A2	M2	10	3.8	-	1.20	TX-6
P0225.020-012-A2	M2	12	3.8	-	1.20	TX-6
P0225.020-014-A2	M2	14	3.8	-	1.20	TX-6
P0225.020-016-A2	M2	16	3.8	16	1.20	TX-6
P0225.020-018-A2	M2	18	3.8	16	1.20	TX-6
P0225.020-020-A2	M2	20	3.8	16	1.20	TX-6
P0225.025-003-A2	M2,5	3	4.7	-	1.50	TX-8
P0225.025-004-A2	M2,5	4	4.7	-	1.50	TX-8
P0225.025-005-A2	M2,5	5	4.7	-	1.50	TX-8
P0225.025-006-A2	M2,5	6	4.7	-	1.50	TX-8
P0225.025-008-A2	M2,5	8	4.7	-	1.50	TX-8
P0225.025-010-A2	M2,5	10	4.7	-	1.50	TX-8
P0225.025-012-A2	M2,5	12	4.7	-	1.50	TX-8
P0225.025-014-A2	M2,5	14	4.7	-	1.50	TX-8
P0225.025-016-A2	M2,5	16	4.7	-	1.50	TX-8
P0225.025-018-A2	M2,5	18	4.7	18	1.50	TX-8
P0225.025-020-A2	M2,5	20	4.7	18	1.50	TX-8



STANDARD SCREWS

Order No.	d <sub>1</sub>	l <sub>1</sub>	d <sub>2</sub>	l <sub>2</sub>	h <sub>1</sub>	Size
P0225.025-022-A2	M2,5	22	4.7	18	1.50	TX-8
P0225.025-025-A2	M2,5	25	4.7	18	1.50	TX-8
P0225.030-004-A2	M3	4	5.6	-	1.65	TX-10
P0225.030-005-A2	M3	5	5.6	-	1.65	TX-10
P0225.030-006-A2	M3	6	5.6	-	1.65	TX-10
P0225.030-008-A2	M3	8	5.6	-	1.65	TX-10
P0225.030-010-A2	M3	10	5.6	-	1.65	TX-10
P0225.030-012-A2	M3	12	5.6	-	1.65	TX-10
P0225.030-014-A2	M3	14	5.6	-	1.65	TX-10
P0225.030-016-A2	M3	16	5.6	-	1.65	TX-10
P0225.030-018-A2	M3	18	5.6	-	1.65	TX-10
P0225.030-020-A2	M3	20	5.6	19	1.65	TX-10
P0225.030-022-A2	M3	22	5.6	19	1.65	TX-10
P0225.030-025-A2	M3	25	5.6	19	1.65	TX-10
P0225.030-030-A2	M3	30	5.6	19	1.65	TX-10
P0225.030-035-A2	M3	35	5.6	19	1.65	TX-10
P0225.030-040-A2	M3	40	5.6	19	1.65	TX-10
P0225.030-045-A2	M3	45	5.6	19	1.65	TX-10
P0225.030-050-A2	M3	50	5.6	19	1.65	TX-10
P0225.030-055-A2	M3	55	5.6	19	1.65	TX-10
P0225.030-060-A2	M3	60	5.6	19	1.65	TX-10
P0225.040-005-A2	M4	5	7.5	-	2.20	TX-20
P0225.040-006-A2	M4	6	7.5	-	2.20	TX-20
P0225.040-008-A2	M4	8	7.5	-	2.20	TX-20
P0225.040-010-A2	M4	10	7.5	-	2.20	TX-20
P0225.040-012-A2	M4	12	7.5	-	2.20	TX-20
P0225.040-014-A2	M4	14	7.5	-	2.20	TX-20
P0225.040-016-A2	M4	16	7.5	-	2.20	TX-20
P0225.040-018-A2	M4	18	7.5	-	2.20	TX-20
P0225.040-020-A2	M4	20	7.5	-	2.20	TX-20
P0225.040-022-A2	M4	22	7.5	22	2.20	TX-20
P0225.040-025-A2	M4	25	7.5	22	2.20	TX-20
P0225.040-030-A2	M4	30	7.5	22	2.20	TX-20
P0225.040-035-A2	M4	35	7.5	22	2.20	TX-20
P0225.040-040-A2	M4	40	7.5	22	2.20	TX-20
P0225.040-045-A2	M4	45	7.5	22	2.20	TX-20
P0225.040-050-A2	M4	50	7.5	22	2.20	TX-20
P0225.040-055-A2	M4	55	7.5	22	2.20	TX-20
P0225.040-060-A2	M4	60	7.5	22	2.20	TX-20
P0225.040-065-A2	M4	65	7.5	22	2.20	TX-20
P0225.040-070-A2	M4	70	7.5	22	2.20	TX-20
P0225.040-075-A2	M4	75	7.5	22	2.20	TX-20
P0225.040-080-A2	M4	80	7.5	22	2.20	TX-20
P0225.040-085-A2	M4	85	7.5	22	2.20	TX-20
P0225.040-090-A2	M4	90	7.5	22	2.20	TX-20
P0225.040-095-A2	M4	95	7.5	22	2.20	TX-20
P0225.040-100-A2	M4	100	7.5	22	2.20	TX-20
P0225.050-006-A2	M5	6	9.2	-	2.50	TX-25
P0225.050-008-A2	M5	8	9.2	-	2.50	TX-25
P0225.050-010-A2	M5	10	9.2	-	2.50	TX-25
P0225.050-012-A2	M5	12	9.2	-	2.50	TX-25
P0225.050-014-A2	M5	14	9.2	-	2.50	TX-25
P0225.050-016-A2	M5	16	9.2	-	2.50	TX-25
P0225.050-018-A2	M5	18	9.2	-	2.50	TX-25
P0225.050-020-A2	M5	20	9.2	-	2.50	TX-25
P0225.050-022-A2	M5	22	9.2	-	2.50	TX-25
P0225.050-025-A2	M5	25	9.2	25	2.50	TX-25
P0225.050-030-A2	M5	30	9.2	25	2.50	TX-25
P0225.050-035-A2	M5	35	9.2	25	2.50	TX-25
P0225.050-040-A2	M5	40	9.2	25	2.50	TX-25
P0225.050-045-A2	M5	45	9.2	25	2.50	TX-25
P0225.050-050-A2	M5	50	9.2	25	2.50	TX-25
P0225.050-055-A2	M5	55	9.2	25	2.50	TX-25
P0225.050-060-A2	M5	60	9.2	25	2.50	TX-25
P0225.050-065-A2	M5	65	9.2	25	2.50	TX-25
P0225.050-070-A2	M5	70	9.2	25	2.50	TX-25
P0225.050-075-A2	M5	75	9.2	25	2.50	TX-25
P0225.050-080-A2	M5	80	9.2	25	2.50	TX-25
P0225.050-085-A2	M5	85	9.2	25	2.50	TX-25



# TX Countersunk Machine Screws

TX - A2 stainless

Standard Screws

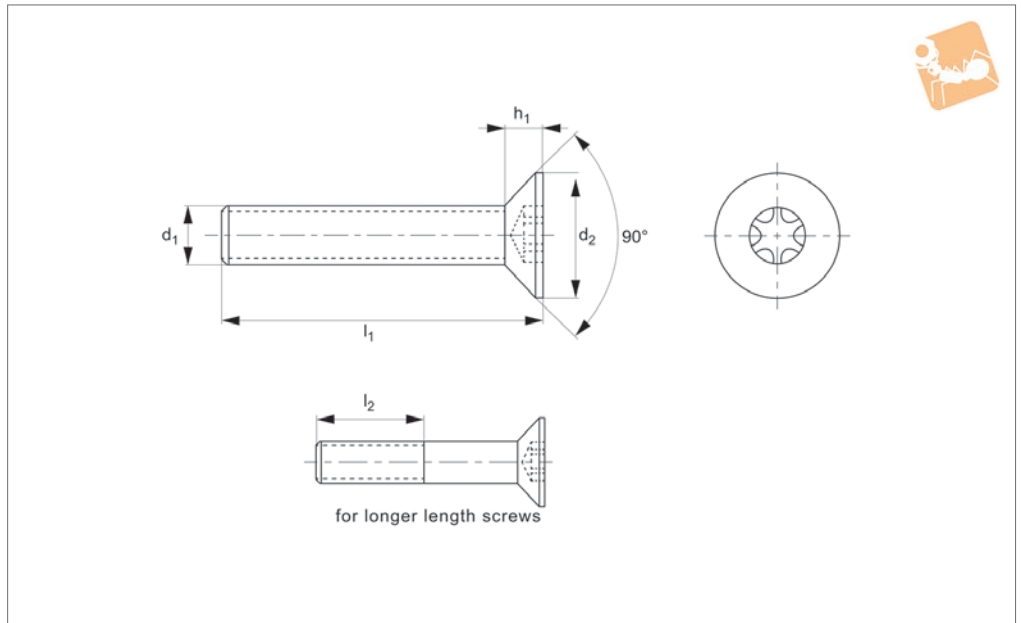


Order No.	d <sub>1</sub>	l <sub>1</sub>	d <sub>2</sub>	l <sub>2</sub>	h <sub>1</sub>	Size
P0225.050-090-A2	M5	90	9.2	25	2.50	TX-25
P0225.050-095-A2	M5	95	9.2	25	2.50	TX-25
P0225.050-100-A2	M5	100	9.2	25	2.50	TX-25
P0225.060-008-A2	M6	8	11.0	-	3.00	TX-30
P0225.060-010-A2	M6	10	11.0	-	3.00	TX-30
P0225.060-012-A2	M6	12	11.0	-	3.00	TX-30
P0225.060-014-A2	M6	14	11.0	-	3.00	TX-30
P0225.060-016-A2	M6	16	11.0	-	3.00	TX-30
P0225.060-018-A2	M6	18	11.0	-	3.00	TX-30
P0225.060-020-A2	M6	20	11.0	-	3.00	TX-30
P0225.060-022-A2	M6	22	11.0	-	3.00	TX-30
P0225.060-025-A2	M6	25	11.0	-	3.00	TX-30
P0225.060-030-A2	M6	30	11.0	28	3.00	TX-30
P0225.060-035-A2	M6	35	11.0	28	3.00	TX-30
P0225.060-040-A2	M6	40	11.0	28	3.00	TX-30
P0225.060-045-A2	M6	45	11.0	28	3.00	TX-30
P0225.060-050-A2	M6	50	11.0	28	3.00	TX-30
P0225.060-055-A2	M6	55	11.0	28	3.00	TX-30
P0225.060-060-A2	M6	60	11.0	28	3.00	TX-30
P0225.060-065-A2	M6	65	11.0	28	3.00	TX-30
P0225.060-070-A2	M6	70	11.0	28	3.00	TX-30
P0225.060-075-A2	M6	75	11.0	28	3.00	TX-30
P0225.060-080-A2	M6	80	11.0	28	3.00	TX-30
P0225.060-085-A2	M6	85	11.0	28	3.00	TX-30
P0225.060-090-A2	M6	90	11.0	28	3.00	TX-30
P0225.060-095-A2	M6	95	11.0	28	3.00	TX-30
P0225.060-100-A2	M6	100	11.0	28	3.00	TX-30
P0225.060-110-A2	M6	110	11.0	28	3.00	TX-30
P0225.060-120-A2	M6	120	11.0	28	3.00	TX-30
P0225.060-130-A2	M6	130	11.0	28	3.00	TX-30
P0225.060-140-A2	M6	140	11.0	28	3.00	TX-30
P0225.080-010-A2	M8	10	14.5	-	4.00	TX-35
P0225.080-012-A2	M8	12	14.5	-	4.00	TX-35
P0225.080-014-A2	M8	14	14.5	-	4.00	TX-35
P0225.080-016-A2	M8	16	14.5	-	4.00	TX-35
P0225.080-018-A2	M8	18	14.5	-	4.00	TX-35
P0225.080-020-A2	M8	20	14.5	-	4.00	TX-35
P0225.080-022-A2	M8	22	14.5	-	4.00	TX-35
P0225.080-025-A2	M8	25	14.5	-	4.00	TX-35
P0225.080-030-A2	M8	30	14.5	-	4.00	TX-35
P0225.080-035-A2	M8	35	14.5	34	4.00	TX-35
P0225.080-040-A2	M8	40	14.5	34	4.00	TX-35
P0225.080-045-A2	M8	45	14.5	34	4.00	TX-35
P0225.080-050-A2	M8	50	14.5	34	4.00	TX-35
P0225.080-055-A2	M8	55	14.5	34	4.00	TX-35
P0225.080-060-A2	M8	60	14.5	34	4.00	TX-35
P0225.080-065-A2	M8	65	14.5	34	4.00	TX-35
P0225.080-070-A2	M8	70	14.5	34	4.00	TX-35
P0225.080-075-A2	M8	75	14.5	34	4.00	TX-35
P0225.080-080-A2	M8	80	14.5	34	4.00	TX-35

STANDARD SCREWS



P0225.A4



Material

Stainless steel A4.

Technical Notes

To DIN 965. For the majority of screw

lengths the threads goes all the way to the head of the screw (i.e.  $l_1 = l_2$ ) less 2.5 thread pitches. For longer length screws the threaded

portion  $l_2 < l_1$ .

See technical page for tightening torques.

Order No.	$d_1$	$l_1$	$d_2$	$l_2$	$h_1$	Size
P0225.016-002-A4	M1,6	2	3.0	-	0.96	TX-5
P0225.016-003-A4	M1,6	3	3.0	-	0.96	TX-5
P0225.016-004-A4	M1,6	4	3.0	-	0.96	TX-5
P0225.016-005-A4	M1,6	5	3.0	-	0.96	TX-5
P0225.016-006-A4	M1,6	6	3.0	-	0.96	TX-5
P0225.016-008-A4	M1,6	8	3.0	-	0.96	TX-5
P0225.016-010-A4	M1,6	10	3.0	-	0.96	TX-5
P0225.016-012-A4	M1,6	12	3.0	-	0.96	TX-5
P0225.016-014-A4	M1,6	14	3.0	-	0.96	TX-5
P0225.016-016-A4	M1,6	16	3.0	15	0.96	TX-5
P0225.016-018-A4	M1,6	18	3.0	15	0.96	TX-5
P0225.016-020-A4	M1,6	20	3.0	15	0.96	TX-5
P0225.020-003-A4	M2	3	3.8	-	1.20	TX-6
P0225.020-004-A4	M2	4	3.8	-	1.20	TX-6
P0225.020-005-A4	M2	5	3.8	-	1.20	TX-6
P0225.020-006-A4	M2	6	3.8	-	1.20	TX-6
P0225.020-008-A4	M2	8	3.8	-	1.20	TX-6
P0225.020-010-A4	M2	10	3.8	-	1.20	TX-6
P0225.020-012-A4	M2	12	3.8	-	1.20	TX-6
P0225.020-014-A4	M2	14	3.8	-	1.20	TX-6
P0225.020-016-A4	M2	16	3.8	16	1.20	TX-6
P0225.020-018-A4	M2	18	3.8	16	1.20	TX-6
P0225.020-020-A4	M2	20	3.8	16	1.20	TX-6
P0225.025-003-A4	M2,5	3	4.7	-	1.50	TX-8
P0225.025-004-A4	M2,5	4	4.7	-	1.50	TX-8
P0225.025-005-A4	M2,5	5	4.7	-	1.50	TX-8
P0225.025-006-A4	M2,5	6	4.7	-	1.50	TX-8
P0225.025-008-A4	M2,5	8	4.7	-	1.50	TX-8
P0225.025-010-A4	M2,5	10	4.7	-	1.50	TX-8
P0225.025-012-A4	M2,5	12	4.7	-	1.50	TX-8
P0225.025-014-A4	M2,5	14	4.7	-	1.50	TX-8
P0225.025-016-A4	M2,5	16	4.7	-	1.50	TX-8
P0225.025-018-A4	M2,5	18	4.7	18	1.50	TX-8
P0225.025-020-A4	M2,5	20	4.7	18	1.50	TX-8





# TX Countersunk Machine Screws

TX - A4 stainless

# Standard Screws



Order No.	d <sub>1</sub>	l <sub>1</sub>	d <sub>2</sub>	l <sub>2</sub>	h <sub>1</sub>	Size
P0225.025-022-A4	M2,5	22	4.7	18	1.50	TX-8
P0225.025-025-A4	M2,5	25	4.7	18	1.50	TX-8
P0225.030-004-A4	M3	4	5.6	-	1.65	TX-10
P0225.030-005-A4	M3	5	5.6	-	1.65	TX-10
P0225.030-006-A4	M3	6	5.6	-	1.65	TX-10
P0225.030-008-A4	M3	8	5.6	-	1.65	TX-10
P0225.030-010-A4	M3	10	5.6	-	1.65	TX-10
P0225.030-012-A4	M3	12	5.6	-	1.65	TX-10
P0225.030-014-A4	M3	14	5.6	-	1.65	TX-10
P0225.030-016-A4	M3	16	5.6	-	1.65	TX-10
P0225.030-018-A4	M3	18	5.6	-	1.65	TX-10
P0225.030-020-A4	M3	20	5.6	19	1.65	TX-10
P0225.030-022-A4	M3	22	5.6	19	1.65	TX-10
P0225.030-025-A4	M3	25	5.6	19	1.65	TX-10
P0225.030-030-A4	M3	30	5.6	19	1.65	TX-10
P0225.030-035-A4	M3	35	5.6	19	1.65	TX-10
P0225.030-040-A4	M3	40	5.6	19	1.65	TX-10
P0225.030-045-A4	M3	45	5.6	19	1.65	TX-10
P0225.030-050-A4	M3	50	5.6	19	1.65	TX-10
P0225.030-055-A4	M3	55	5.6	19	1.65	TX-10
P0225.030-060-A4	M3	60	5.6	19	1.65	TX-10
P0225.040-005-A4	M4	5	7.5	-	2.20	TX-20
P0225.040-006-A4	M4	6	7.5	-	2.20	TX-20
P0225.040-008-A4	M4	8	7.5	-	2.20	TX-20
P0225.040-010-A4	M4	10	7.5	-	2.20	TX-20
P0225.040-012-A4	M4	12	7.5	-	2.20	TX-20
P0225.040-014-A4	M4	14	7.5	-	2.20	TX-20
P0225.040-016-A4	M4	16	7.5	-	2.20	TX-20
P0225.040-018-A4	M4	18	7.5	-	2.20	TX-20
P0225.040-020-A4	M4	20	7.5	-	2.20	TX-20
P0225.040-022-A4	M4	22	7.5	22	2.20	TX-20
P0225.040-025-A4	M4	25	7.5	22	2.20	TX-20
P0225.040-030-A4	M4	30	7.5	22	2.20	TX-20
P0225.040-035-A4	M4	35	7.5	22	2.20	TX-20
P0225.040-040-A4	M4	40	7.5	22	2.20	TX-20
P0225.040-045-A4	M4	45	7.5	22	2.20	TX-20
P0225.040-050-A4	M4	50	7.5	22	2.20	TX-20
P0225.040-055-A4	M4	55	7.5	22	2.20	TX-20
P0225.040-060-A4	M4	60	7.5	22	2.20	TX-20
P0225.040-065-A4	M4	65	7.5	22	2.20	TX-20
P0225.040-070-A4	M4	70	7.5	22	2.20	TX-20
P0225.040-075-A4	M4	75	7.5	22	2.20	TX-20
P0225.040-080-A4	M4	80	7.5	22	2.20	TX-20
P0225.040-085-A4	M4	85	7.5	22	2.20	TX-20
P0225.040-090-A4	M4	90	7.5	22	2.20	TX-20
P0225.040-095-A4	M4	95	7.5	22	2.20	TX-20
P0225.040-100-A4	M4	100	7.5	22	2.20	TX-20
P0225.050-006-A4	M5	6	9.2	-	2.50	TX-25
P0225.050-008-A4	M5	8	9.2	-	2.50	TX-25
P0225.050-010-A4	M5	10	9.2	-	2.50	TX-25
P0225.050-012-A4	M5	12	9.2	-	2.50	TX-25
P0225.050-014-A4	M5	14	9.2	-	2.50	TX-25
P0225.050-016-A4	M5	16	9.2	-	2.50	TX-25
P0225.050-018-A4	M5	18	9.2	-	2.50	TX-25
P0225.050-020-A4	M5	20	9.2	-	2.50	TX-25
P0225.050-022-A4	M5	22	9.2	-	2.50	TX-25
P0225.050-025-A4	M5	25	9.2	25	2.50	TX-25
P0225.050-030-A4	M5	30	9.2	25	2.50	TX-25
P0225.050-035-A4	M5	35	9.2	25	2.50	TX-25
P0225.050-040-A4	M5	40	9.2	25	2.50	TX-25
P0225.050-045-A4	M5	45	9.2	25	2.50	TX-25
P0225.050-050-A4	M5	50	9.2	25	2.50	TX-25
P0225.050-055-A4	M5	55	9.2	25	2.50	TX-25
P0225.050-060-A4	M5	60	9.2	25	2.50	TX-25
P0225.050-065-A4	M5	65	9.2	25	2.50	TX-25
P0225.050-070-A4	M5	70	9.2	25	2.50	TX-25
P0225.050-075-A4	M5	75	9.2	25	2.50	TX-25
P0225.050-080-A4	M5	80	9.2	25	2.50	TX-25
P0225.050-085-A4	M5	85	9.2	25	2.50	TX-25

STANDARD SCREWS



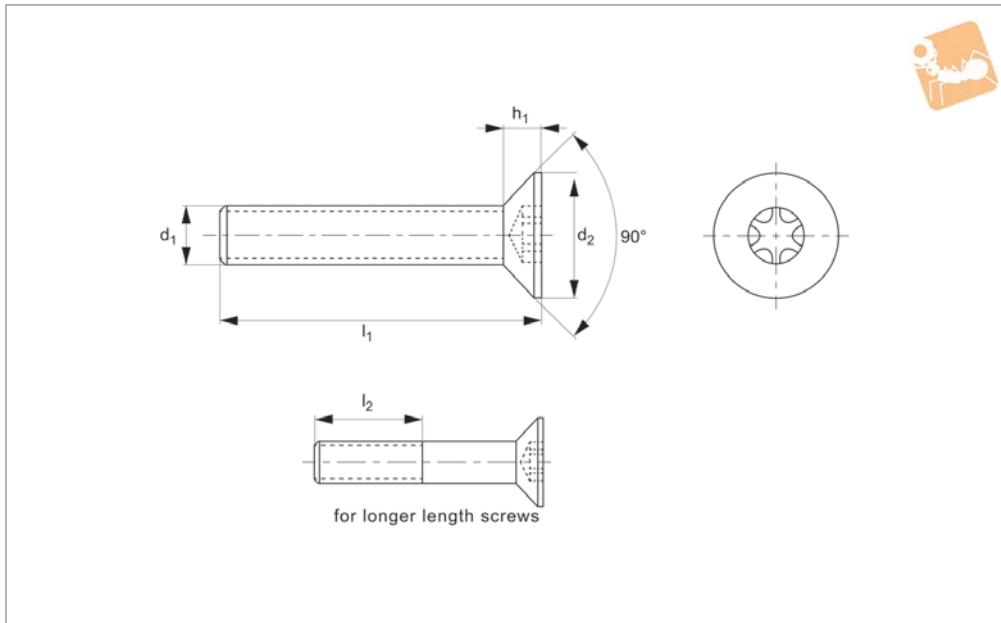
Order No.	d <sub>1</sub>	l <sub>1</sub>	d <sub>2</sub>	l <sub>2</sub>	h <sub>1</sub>	Size
P0225.050-090-A4	M5	90	9.2	25	2.50	TX-25
P0225.050-095-A4	M5	95	9.2	25	2.50	TX-25
P0225.050-100-A4	M5	100	9.2	25	2.50	TX25
P0225.060-008-A4	M6	8	11.0	-	3.00	TX-30
P0225.060-010-A4	M6	10	11.0	-	3.00	TX-30
P0225.060-012-A4	M6	12	11.0	-	3.00	TX-30
P0225.060-014-A4	M6	14	11.0	-	3.00	TX-30
P0225.060-016-A4	M6	16	11.0	-	3.00	TX-30
P0225.060-018-A4	M6	18	11.0	-	3.00	TX-30
P0225.060-020-A4	M6	20	11.0	-	3.00	TX-30
P0225.060-022-A4	M6	22	11.0	-	3.00	TX-30
P0225.060-025-A4	M6	25	11.0	-	3.00	TX-30
P0225.060-030-A4	M6	30	11.0	28	3.00	TX-30
P0225.060-035-A4	M6	35	11.0	28	3.00	TX-30
P0225.060-040-A4	M6	40	11.0	28	3.00	TX-30
P0225.060-045-A4	M6	45	11.0	28	3.00	TX-30
P0225.060-050-A4	M6	50	11.0	28	3.00	TX-30
P0225.060-055-A4	M6	55	11.0	28	3.00	TX-30
P0225.060-060-A4	M6	60	11.0	28	3.00	TX-30
P0225.060-065-A4	M6	65	11.0	28	3.00	TX-30
P0225.060-070-A4	M6	70	11.0	28	3.00	TX-30
P0225.060-075-A4	M6	75	11.0	28	3.00	TX-30
P0225.060-080-A4	M6	80	11.0	28	3.00	TX-30
P0225.060-085-A4	M6	85	11.0	28	3.00	TX-30
P0225.060-090-A4	M6	90	11.0	28	3.00	TX-30
P0225.060-095-A4	M6	95	11.0	28	3.00	TX-30
P0225.060-100-A4	M6	100	11.0	28	3.00	TX30
P0225.060-110-A4	M6	110	11.0	28	3.00	TX-30
P0225.060-120-A4	M6	120	11.0	28	3.00	TX-30
P0225.060-130-A4	M6	130	11.0	28	3.00	TX-30
P0225.060-140-A4	M6	140	11.0	28	3.00	TX-30
P0225.080-010-A4	M8	12	14.5	-	4.00	TX-40
P0225.080-012-A4	M8	12	14.5	-	4.00	TX-40
P0225.080-016-A4	M8	16	14.5	-	4.00	TX-40
P0225.080-020-A4	M8	20	14.5	-	4.00	TX-40
P0225.080-025-A4	M8	25	14.5	-	4.00	TX-40
P0225.080-030-A4	M8	30	14.5	-	4.00	TX-40
P0225.080-035-A4	M8	35	14.5	34	4.00	TX-40
P0225.080-040-A4	M8	40	14.5	34	4.00	TX-40
P0225.080-045-A4	M8	45	14.5	34	4.00	TX-40
P0225.080-050-A4	M8	50	14.5	34	4.00	TX-40
P0225.080-055-A4	M8	55	14.5	34	4.00	TX-40
P0225.080-060-A4	M8	60	14.5	34	4.00	TX-40
P0225.080-065-A4	M8	65	14.5	34	4.00	TX-40
P0225.080-070-A4	M8	70	14.5	34	4.00	TX-40
P0225.080-075-A4	M8	75	14.5	34	4.00	TX-40
P0225.080-080-A4	M8	80	14.5	34	4.00	TX-40



# TX Countersunk Machine Screws

TX - steel, zinc-plated

Standard Screws



**P0225.ZP**

STANDARD SCREWS

**Material**

Steel, zinc-plated (grade 4.8).

lengths the threads goes all the way to the head of the screw (i.e.  $l_1 = l_2$ ) less 2.5 thread pitches.

portion  $l_2 < l_1$ .

**Technical Notes**

To DIN 965. For the majority of screw

For longer length screws the threaded

Order No.	d <sub>1</sub>	l <sub>1</sub>	d <sub>2</sub>	l <sub>2</sub>	h <sub>1</sub>	Size
P0225.016-002-ZP	M1,6	2	3.0	-	0.96	TX-5
P0225.016-003-ZP	M1,6	3	3.0	-	0.96	TX-5
P0225.016-004-ZP	M1,6	4	3.0	-	0.96	TX-5
P0225.016-005-ZP	M1,6	5	3.0	-	0.96	TX-5
P0225.016-006-ZP	M1,6	6	3.0	-	0.96	TX-5
P0225.016-008-ZP	M1,6	8	3.0	-	0.96	TX-5
P0225.016-010-ZP	M1,6	10	3.0	-	0.96	TX-5
P0225.016-012-ZP	M1,6	12	3.0	-	0.96	TX-5
P0225.016-014-ZP	M1,6	14	3.0	-	0.96	TX-5
P0225.016-016-ZP	M1,6	16	3.0	15	0.96	TX-5
P0225.016-018-ZP	M1,6	18	3.0	15	0.96	TX-5
P0225.016-020-ZP	M1,6	20	3.0	15	0.96	TX-5
P0225.020-003-ZP	M2	3	3.8	-	1.20	TX-6
P0225.020-004-ZP	M2	4	3.8	-	1.20	TX-6
P0225.020-005-ZP	M2	5	3.8	-	1.20	TX-6
P0225.020-006-ZP	M2	6	3.8	-	1.20	TX-6
P0225.020-008-ZP	M2	8	3.8	-	1.20	TX-6
P0225.020-010-ZP	M2	10	3.8	-	1.20	TX-6
P0225.020-012-ZP	M2	12	3.8	-	1.20	TX-6
P0225.020-014-ZP	M2	14	3.8	-	1.20	TX-6
P0225.020-016-ZP	M2	16	3.8	16	1.20	TX-6
P0225.020-018-ZP	M2	18	3.8	16	1.20	TX-6
P0225.020-020-ZP	M2	20	3.8	16	1.20	TX-6
P0225.025-003-ZP	M2,5	3	4.7	-	1.50	TX-8
P0225.025-004-ZP	M2,5	4	4.7	-	1.50	TX-8
P0225.025-005-ZP	M2,5	5	4.7	-	1.50	TX-8
P0225.025-006-ZP	M2,5	6	4.7	-	1.50	TX-8
P0225.025-008-ZP	M2,5	8	4.7	-	1.50	TX-8
P0225.025-010-ZP	M2,5	10	4.7	-	1.50	TX-8
P0225.025-012-ZP	M2,5	12	4.7	-	1.50	TX-8
P0225.025-014-ZP	M2,5	14	4.7	-	1.50	TX-8
P0225.025-016-ZP	M2,5	16	4.7	-	1.50	TX-8
P0225.025-018-ZP	M2,5	18	4.7	18	1.50	TX-8
P0225.025-020-ZP	M2,5	20	4.7	18	1.50	TX-8



STANDARD SCREWS

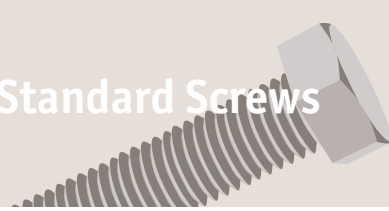
Order No.	d <sub>1</sub>	l <sub>1</sub>	d <sub>2</sub>	l <sub>2</sub>	h <sub>1</sub>	Size
P0225.025-022-ZP	M2,5	22	4.7	18	1.50	TX-8
P0225.025-025-ZP	M2,5	25	4.7	18	1.50	TX-8
P0225.030-004-ZP	M 3	4	5.6	-	1.65	TX-10
P0225.030-005-ZP	M3	5	5.6	-	1.65	TX-10
P0225.030-006-ZP	M3	6	5.6	-	1.65	TX-10
P0225.030-008-ZP	M3	8	5.6	-	1.65	TX-10
P0225.030-010-ZP	M3	10	5.6	-	1.65	TX-10
P0225.030-012-ZP	M3	12	5.6	-	1.65	TX-10
P0225.030-014-ZP	M3	14	5.6	-	1.65	TX-10
P0225.030-016-ZP	M3	16	5.6	-	1.65	TX-10
P0225.030-018-ZP	M3	18	5.6	-	1.65	TX-10
P0225.030-020-ZP	M3	20	5.6	19	1.65	TX-10
P0225.030-022-ZP	M3	22	5.6	19	1.65	TX-10
P0225.030-025-ZP	M3	25	5.6	19	1.65	TX-10
P0225.030-030-ZP	M3	30	5.6	19	1.65	TX-10
P0225.030-035-ZP	M3	35	5.6	19	1.65	TX-10
P0225.030-040-ZP	M3	40	5.6	19	1.65	TX-10
P0225.030-045-ZP	M3	45	5.6	19	1.65	TX-10
P0225.030-050-ZP	M3	50	5.6	19	1.65	TX-10
P0225.030-055-ZP	M3	55	5.6	19	1.65	TX-10
P0225.030-060-ZP	M3	60	5.6	19	1.65	TX-10
P0225.040-005-ZP	M4	5	7.5	-	2.20	TX-20
P0225.040-006-ZP	M4	6	7.5	-	2.20	TX-20
P0225.040-008-ZP	M4	8	7.5	-	2.20	TX-20
P0225.040-010-ZP	M4	10	7.5	-	2.20	TX-20
P0225.040-012-ZP	M4	12	7.5	-	2.20	TX-20
P0225.040-014-ZP	M4	14	7.5	-	2.20	TX-20
P0225.040-016-ZP	M4	16	7.5	-	2.20	TX-20
P0225.040-018-ZP	M4	18	7.5	-	2.20	TX-20
P0225.040-020-ZP	M4	20	7.5	-	2.20	TX-20
P0225.040-022-ZP	M4	22	7.5	22	2.20	TX-20
P0225.040-025-ZP	M4	25	7.5	22	2.20	TX-20
P0225.040-030-ZP	M4	30	7.5	22	2.20	TX-20
P0225.040-035-ZP	M4	35	7.5	22	2.20	TX-20
P0225.040-040-ZP	M4	40	7.5	22	2.20	TX-20
P0225.040-045-ZP	M4	45	7.5	22	2.20	TX-20
P0225.040-050-ZP	M4	50	7.5	22	2.20	TX-20
P0225.040-055-ZP	M4	55	7.5	22	2.20	TX-20
P0225.040-060-ZP	M4	60	7.5	22	2.20	TX-20
P0225.040-065-ZP	M4	65	7.5	22	2.20	TX-20
P0225.040-070-ZP	M4	70	7.5	22	2.20	TX-20
P0225.040-075-ZP	M4	75	7.5	22	2.20	TX-20
P0225.040-080-ZP	M4	80	7.5	22	2.20	TX-20
P0225.040-085-ZP	M4	85	7.5	22	2.20	TX-20
P0225.040-090-ZP	M4	90	7.5	22	2.20	TX-20
P0225.040-095-ZP	M4	95	7.5	22	2.20	TX-20
P0225.040-100-ZP	M4	100	7.5	22	2.20	TX-20
P0225.050-006-ZP	M5	6	9.2	-	2.50	TX-25
P0225.050-008-ZP	M5	8	9.2	-	2.50	TX-25
P0225.050-010-ZP	M5	10	9.2	-	2.50	TX-25
P0225.050-012-ZP	M5	12	9.2	-	2.50	TX-25
P0225.050-014-ZP	M5	14	9.2	-	2.50	TX-25
P0225.050-016-ZP	M5	16	9.2	-	2.50	TX-25
P0225.050-018-ZP	M5	18	9.2	-	2.50	TX-25
P0225.050-020-ZP	M5	20	9.2	-	2.50	TX-25
P0225.050-022-ZP	M5	22	9.2	-	2.50	TX25
P0225.050-025-ZP	M5	25	9.2	25	2.50	TX-25
P0225.050-030-ZP	M5	30	9.2	25	2.50	TX-25
P0225.050-035-ZP	M5	35	9.2	25	2.50	TX-25
P0225.050-040-ZP	M5	40	9.2	25	2.50	TX-25
P0225.050-045-ZP	M5	45	9.2	25	2.50	TX-25
P0225.050-050-ZP	M5	50	9.2	25	2.50	TX-25
P0225.050-055-ZP	M5	55	9.2	25	2.50	TX-25
P0225.050-060-ZP	M5	60	9.2	25	2.50	TX-25
P0225.050-065-ZP	M5	65	9.2	25	2.50	TX-25
P0225.050-070-ZP	M5	70	9.2	25	2.50	TX-25
P0225.050-075-ZP	M5	75	9.2	25	2.50	TX-25
P0225.050-080-ZP	M5	80	9.2	25	2.50	TX-25
P0225.050-085-ZP	M5	85	9.2	25	2.50	TX-25



# TX Countersunk Machine Screws

TX - steel, zinc-plated

## Standard Screws



Order No.	d <sub>1</sub>	l <sub>1</sub>	d <sub>2</sub>	l <sub>2</sub>	h <sub>1</sub>	Size
P0225.050-090-ZP	M5	90	9.2	25	2.50	TX-25
P0225.050-095-ZP	M5	95	9.2	25	2.50	TX-25
P0225.050-100-ZP	M5	100	9.2	25	2.50	TX-25
P0225.060-008-ZP	M6	8	11.0	-	3.00	TX-30
P0225.060-010-ZP	M6	10	11.0	-	3.00	TX-30
P0225.060-012-ZP	M6	12	11.0	-	3.00	TX-30
P0225.060-014-ZP	M6	14	11.0	-	3.00	TX-30
P0225.060-016-ZP	M6	16	11.0	-	3.00	TX-30
P0225.060-018-ZP	M6	18	11.0	-	3.00	TX-30
P0225.060-020-ZP	M6	20	11.0	-	3.00	TX-30
P0225.060-022-ZP	M6	22	11.0	-	3.00	TX-30
P0225.060-025-ZP	M6	25	11.0	-	3.00	TX-30
P0225.060-030-ZP	M6	30	11.0	28	3.00	TX-30
P0225.060-035-ZP	M6	35	11.0	28	3.00	TX-30
P0225.060-040-ZP	M6	40	11.0	28	3.00	TX-30
P0225.060-045-ZP	M6	45	11.0	28	3.00	TX-30
P0225.060-050-ZP	M6	50	11.0	28	3.00	TX-30
P0225.060-055-ZP	M6	55	11.0	28	3.00	TX-30
P0225.060-060-ZP	M6	60	11.0	28	3.00	TX-30
P0225.060-065-ZP	M6	65	11.0	28	3.00	TX-30
P0225.060-070-ZP	M6	70	11.0	28	3.00	TX-30
P0225.060-075-ZP	M6	75	11.0	28	3.00	TX-30
P0225.060-080-ZP	M6	80	11.0	28	3.00	TX-30
P0225.060-085-ZP	M6	85	11.0	28	3.00	TX-30
P0225.060-090-ZP	M6	90	11.0	28	3.00	TX-30
P0225.060-095-ZP	M6	95	11.0	28	3.00	TX-30
P0225.060-100-ZP	M6	100	11.0	28	3.00	TX-30
P0225.060-110-ZP	M6	110	11.0	28	3.00	TX-30
P0225.060-120-ZP	M6	120	11.0	28	3.00	TX-30
P0225.060-130-ZP	M6	130	11.0	28	3.00	TX-30
P0225.060-140-ZP	M6	140	11.0	28	3.00	TX-30
P0225.080-010-ZP	M8	12	14.5	-	4.00	TX-40
P0225.080-012-ZP	M8	12	14.5	-	4.00	TX-40
P0225.080-016-ZP	M8	16	14.5	-	4.00	TX-40
P0225.080-020-ZP	M8	20	14.5	-	4.00	TX-40
P0225.080-025-ZP	M8	25	14.5	-	4.00	TX-40
P0225.080-030-ZP	M8	30	14.5	-	4.00	TX-40
P0225.080-035-ZP	M8	35	14.5	34	4.00	TX-40
P0225.080-040-ZP	M8	40	14.5	34	4.00	TX-40
P0225.080-045-ZP	M8	45	14.5	34	4.00	TX-40
P0225.080-050-ZP	M8	50	14.5	34	4.00	TX-40
P0225.080-055-ZP	M8	55	14.5	34	4.00	TX-40
P0225.080-060-ZP	M8	60	14.5	34	4.00	TX-40
P0225.080-065-ZP	M8	65	14.5	34	4.00	TX-40
P0225.080-070-ZP	M8	70	14.5	34	4.00	TX-40
P0225.080-075-ZP	M8	75	14.5	34	4.00	TX-40
P0225.080-080-ZP	M8	80	14.5	34	4.00	TX-40

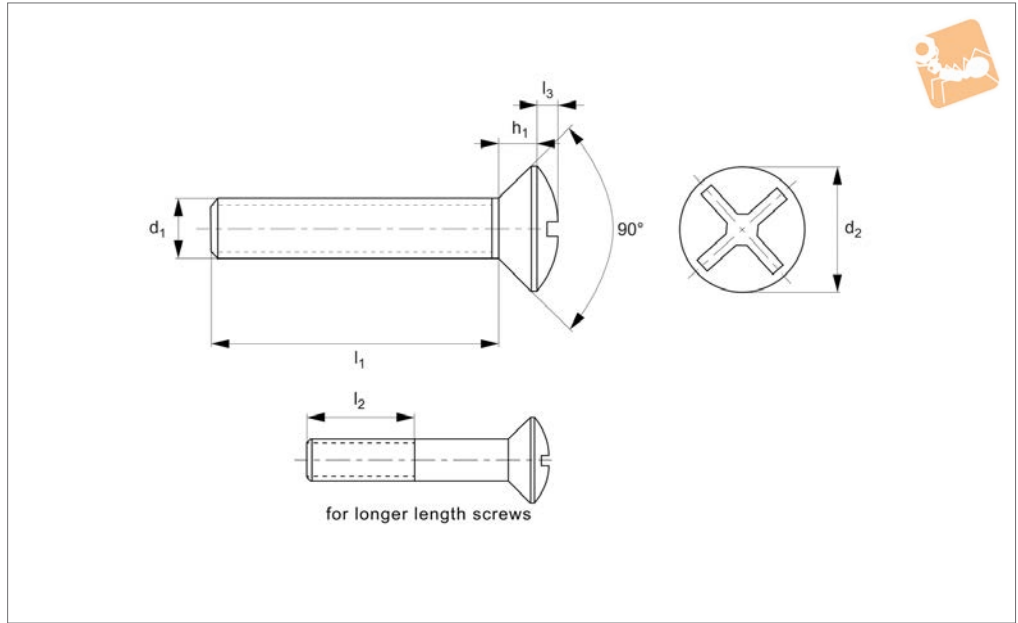
STANDARD SCREWS



STANDARD SCREWS



**P0226.A2**



**Material**

Stainless steel A2.

**Technical Notes**

To DIN 966. For the majority of screw

lengths the threads goes all the way to the head of the screw (i.e.  $l_1 = l_2$ ) less 2.5 thread pitches.

For longer length screws the threaded

portion  $l_2 < l_1$ .

See technical page for tightening torques.

Order No.	$d_1$	$l_1$	$d_2$	$l_2$	$l_3$	$h_1$	Size
P0226.025-004-A2	M2,5	4	4.7	-	0.6	1.5	PH-1
P0226.025-005-A2	M2,5	5	4.7	-	0.6	1.5	PH-1
P0226.025-006-A2	M2,5	6	4.7	-	0.6	1.5	PH-1
P0226.025-008-A2	M2,5	8	4.7	-	0.6	1.5	PH-1
P0226.025-010-A2	M2,5	10	4.7	-	0.6	1.5	PH-1
P0226.025-012-A2	M2,5	12	4.7	-	0.6	1.5	PH-1
P0226.025-014-A2	M2,5	14	4.7	-	0.6	1.5	PH-1
P0226.025-016-A2	M2,5	16	4.7	-	0.6	1.5	PH-1
P0226.025-018-A2	M2,5	18	4.7	18	0.6	1.5	PH-1
P0226.025-020-A2	M2,5	20	4.7	18	0.6	1.5	PH-1
P0226.030-004-A2	M 3	4	5.6	-	0.75	1.65	PH-1
P0226.030-005-A2	M 3	5	5.6	-	0.75	1.65	PH-1
P0226.030-006-A2	M 3	6	5.6	-	0.75	1.65	PH-1
P0226.030-008-A2	M 3	8	5.6	-	0.75	1.65	PH-1
P0226.030-010-A2	M 3	10	5.6	-	0.75	1.65	PH-1
P0226.030-012-A2	M 3	12	5.6	-	0.75	1.65	PH-1
P0226.030-014-A2	M 3	14	5.6	-	0.75	1.65	PH-1
P0226.030-016-A2	M 3	16	5.6	-	0.75	1.65	PH-1
P0226.030-018-A2	M 3	18	5.6	-	0.75	1.65	PH-1
P0226.030-020-A2	M 3	20	5.6	19	0.75	1.65	PH-1
P0226.030-022-A2	M 3	22	5.6	19	0.75	1.65	PH-1
P0226.030-025-A2	M 3	25	5.6	19	0.75	1.65	PH-1
P0226.030-028-A2	M 3	28	5.6	19	0.75	1.65	PH-1
P0226.030-030-A2	M 3	30	5.6	19	0.75	1.65	PH-1
P0226.030-035-A2	M 3	35	5.6	19	0.75	1.65	PH-1
P0226.030-040-A2	M 3	40	5.6	19	0.75	1.65	PH-1
P0226.030-045-A2	M 3	45	5.6	19	0.75	1.65	PH-1
P0226.030-050-A2	M 3	50	5.6	19	0.75	1.65	PH-1
P0226.040-005-A2	M 4	5	7.5	-	1.0	2.2	PH-2
P0226.040-006-A2	M 4	6	7.5	-	1.0	2.2	PH-2
P0226.040-008-A2	M 4	8	7.5	-	1.0	2.2	PH-2
P0226.040-010-A2	M 4	10	7.5	-	1.0	2.2	PH-2
P0226.040-012-A2	M 4	12	7.5	-	1.0	2.2	PH-2
P0226.040-014-A2	M 4	14	7.5	-	1.0	2.2	PH-2



# Phillip Raised C'sunk Machine Screws

Phillips raised - A2 stainless

## Standard Screws



Order No.	d <sub>1</sub>	l <sub>1</sub>	d <sub>2</sub>	l <sub>2</sub>	l <sub>3</sub>	h <sub>1</sub>	Size
P0226.040-016-A2	M 4	16	7.5	-	1.0	2.2	PH-2
P0226.040-018-A2	M 4	18	7.5	-	1.0	2.2	PH-2
P0226.040-020-A2	M 4	20	7.5	-	1.0	2.2	PH-2
P0226.040-022-A2	M 4	22	7.5	22	1.0	2.2	PH-2
P0226.040-025-A2	M 4	25	7.5	22	1.0	2.2	PH-2
P0226.040-028-A2	M 4	28	7.5	22	1.0	2.2	PH-2
P0226.040-030-A2	M 4	30	7.5	22	1.0	2.2	PH-2
P0226.040-035-A2	M 4	35	7.5	22	1.0	2.2	PH-2
P0226.040-040-A2	M 4	40	7.5	22	1.0	2.2	PH-2
P0226.040-045-A2	M 4	45	7.5	22	1.0	2.2	PH-2
P0226.040-050-A2	M 4	50	7.5	22	1.0	2.2	PH-2
P0226.040-055-A2	M 4	55	7.5	22	1.0	2.2	PH-2
P0226.040-060-A2	M 4	60	7.5	22	1.0	2.2	PH-2
P0226.040-065-A2	M 4	65	7.5	22	1.0	2.2	PH-2
P0226.040-070-A2	M 4	70	7.5	22	1.0	2.2	PH-2
P0226.050-006-A2	M 5	6	9.2	-	1.25	2.5	PH-2
P0226.050-008-A2	M 5	8	9.2	-	1.25	2.5	PH-2
P0226.050-010-A2	M 5	10	9.2	-	1.25	2.5	PH-2
P0226.050-012-A2	M 5	12	9.2	-	1.25	2.5	PH-2
P0226.050-014-A2	M 5	14	9.2	-	1.25	2.5	PH-2
P0226.050-016-A2	M 5	16	9.2	-	1.25	2.5	PH-2
P0226.050-018-A2	M 5	18	9.2	-	1.25	2.5	PH-2
P0226.050-020-A2	M 5	20	9.2	-	1.25	2.5	PH-2
P0226.050-022-A2	M 5	22	9.2	-	1.25	2.5	PH-2
P0226.050-025-A2	M 5	25	9.2	25	1.25	2.5	PH-2
P0226.050-028-A2	M 5	28	9.2	25	1.25	2.5	PH-2
P0226.050-030-A2	M 5	30	9.2	25	1.25	2.5	PH-2
P0226.050-035-A2	M 5	35	9.2	25	1.25	2.5	PH-2
P0226.050-040-A2	M 5	40	9.2	25	1.25	2.5	PH-2
P0226.050-045-A2	M 5	45	9.2	25	1.25	2.5	PH-2
P0226.050-050-A2	M 5	50	9.2	25	1.25	2.5	PH-2
P0226.050-055-A2	M 5	55	9.2	25	1.25	2.5	PH-2
P0226.050-060-A2	M 5	60	9.2	25	1.25	2.5	PH-2
P0226.050-065-A2	M 5	65	9.2	25	1.25	2.5	PH-2
P0226.050-070-A2	M 5	70	9.2	25	1.25	2.5	PH-2
P0226.050-075-A2	M 5	75	9.2	25	1.25	2.5	PH-2
P0226.050-080-A2	M 5	80	9.2	25	1.25	2.5	PH-2
P0226.050-085-A2	M 5	85	9.2	25	1.25	2.5	PH-2
P0226.050-090-A2	M 5	90	9.2	25	1.25	2.5	PH-2
P0226.050-095-A2	M 5	95	9.2	25	1.25	2.5	PH-2
P0226.050-100-A2	M 5	100	9.2	25	1.25	2.5	PH-2
P0226.060-008-A2	M 6	8	11.0	-	1.5	3.0	PH-3
P0226.060-010-A2	M 6	10	11.0	-	1.5	3.0	PH-3
P0226.060-012-A2	M 6	12	11.0	-	1.5	3.0	PH-3
P0226.060-014-A2	M 6	14	11.0	-	1.5	3.0	PH-3
P0226.060-016-A2	M 6	16	11.0	-	1.5	3.0	PH-3
P0226.060-018-A2	M 6	18	11.0	-	1.5	3.0	PH-3
P0226.060-020-A2	M 6	20	11.0	-	1.5	3.0	PH-3
P0226.060-022-A2	M 6	22	11.0	-	1.5	3.0	PH-3
P0226.060-025-A2	M 6	25	11.0	-	1.5	3.0	PH-3
P0226.060-028-A2	M 6	28	11.0	28	1.5	3.0	PH-3
P0226.060-030-A2	M 6	30	11.0	28	1.5	3.0	PH-3
P0226.060-035-A2	M 6	35	11.0	28	1.5	3.0	PH-3
P0226.060-040-A2	M 6	40	11.0	28	1.5	3.0	PH-3
P0226.060-045-A2	M 6	45	11.0	28	1.5	3.0	PH-3
P0226.060-050-A2	M 6	50	11.0	28	1.5	3.0	PH-3
P0226.060-055-A2	M 6	55	11.0	28	1.5	3.0	PH-3
P0226.060-060-A2	M 6	60	11.0	28	1.5	3.0	PH-3
P0226.060-065-A2	M 6	65	11.0	28	1.5	3.0	PH-3
P0226.060-070-A2	M 6	70	11.0	28	1.5	3.0	PH-3
P0226.060-075-A2	M 6	75	11.0	28	1.5	3.0	PH-3
P0226.060-080-A2	M 6	80	11.0	28	1.5	3.0	PH-3
P0226.060-085-A2	M 6	85	11.0	28	1.5	3.0	PH-3
P0226.060-090-A2	M 6	90	11.0	28	1.5	3.0	PH-3
P0226.060-095-A2	M 6	95	11.0	28	1.5	3.0	PH-3
P0226.060-100-A2	M 6	100	11.0	28	1.5	3.0	PH-3
P0226.080-010-A2	M 8	10	14.5	-	2.0	4.0	PH-4
P0226.080-012-A2	M 8	12	14.5	-	2.0	4.0	PH-4
P0226.080-014-A2	M 8	14	14.5	-	2.0	4.0	PH-4

STANDARD SCREWS



STANDARD SCREWS

Order No.	d <sub>1</sub>	l <sub>1</sub>	d <sub>2</sub>	l <sub>2</sub>	l <sub>3</sub>	h <sub>1</sub>	Size
P0226.080-016-A2	M 8	16	14.5	-	2.0	4.0	PH-4
P0226.080-018-A2	M 8	18	14.5	-	2.0	4.0	PH-4
P0226.080-020-A2	M 8	20	14.5	-	2.0	4.0	PH-4
P0226.080-022-A2	M 8	22	14.5	-	2.0	4.0	PH-4
P0226.080-025-A2	M 8	25	14.5	-	2.0	4.0	PH-4
P0226.080-028-A2	M 8	28	14.5	-	2.0	4.0	PH-4
P0226.080-030-A2	M 8	30	14.5	-	2.0	4.0	PH-4
P0226.080-035-A2	M 8	35	14.5	34	2.0	4.0	PH-4
P0226.080-040-A2	M 8	40	14.5	34	2.0	4.0	PH-4
P0226.080-045-A2	M 8	45	14.5	34	2.0	4.0	PH-4
P0226.080-050-A2	M 8	50	14.5	34	2.0	4.0	PH-4
P0226.080-055-A2	M 8	55	14.5	34	2.0	4.0	PH-4
P0226.080-060-A2	M 8	60	14.5	34	2.0	4.0	PH-4
P0226.080-065-A2	M 8	65	14.5	34	2.0	4.0	PH-4
P0226.080-070-A2	M 8	70	14.5	34	2.0	4.0	PH-4
P0226.080-075-A2	M 8	75	14.5	34	2.0	4.0	PH-4
P0226.080-080-A2	M 8	80	14.5	34	2.0	4.0	PH-4
P0226.080-085-A2	M 8	85	14.5	34	2.0	4.0	PH-4
P0226.080-090-A2	M 8	90	14.5	34	2.0	4.0	PH-4
P0226.080-095-A2	M 8	95	14.5	34	2.0	4.0	PH-4
P0226.080-100-A2	M 8	100	14.5	34	2.0	4.0	PH-4
P0226.100-020-A2	M10	20	18.0	-	2.5	5.0	PH-4
P0226.100-022-A2	M10	22	18.0	-	2.5	5.0	PH-4
P0226.100-025-A2	M10	25	18.0	-	2.5	5.0	PH-4
P0226.100-028-A2	M10	28	18.0	-	2.5	5.0	PH-4
P0226.100-030-A2	M10	30	18.0	-	2.5	5.0	PH-4
P0226.100-035-A2	M10	35	18.0	-	2.5	5.0	PH-4
P0226.100-040-A2	M10	40	18.0	40	2.5	5.0	PH-4
P0226.100-045-A2	M10	45	18.0	40	2.5	5.0	PH-4
P0226.100-050-A2	M10	50	18.0	40	2.5	5.0	PH-4
P0226.100-055-A2	M10	55	18.0	40	2.5	5.0	PH-4
P0226.100-060-A2	M10	60	18.0	40	2.5	5.0	PH-4





# Raised C'sunk Phillips Machine Screws

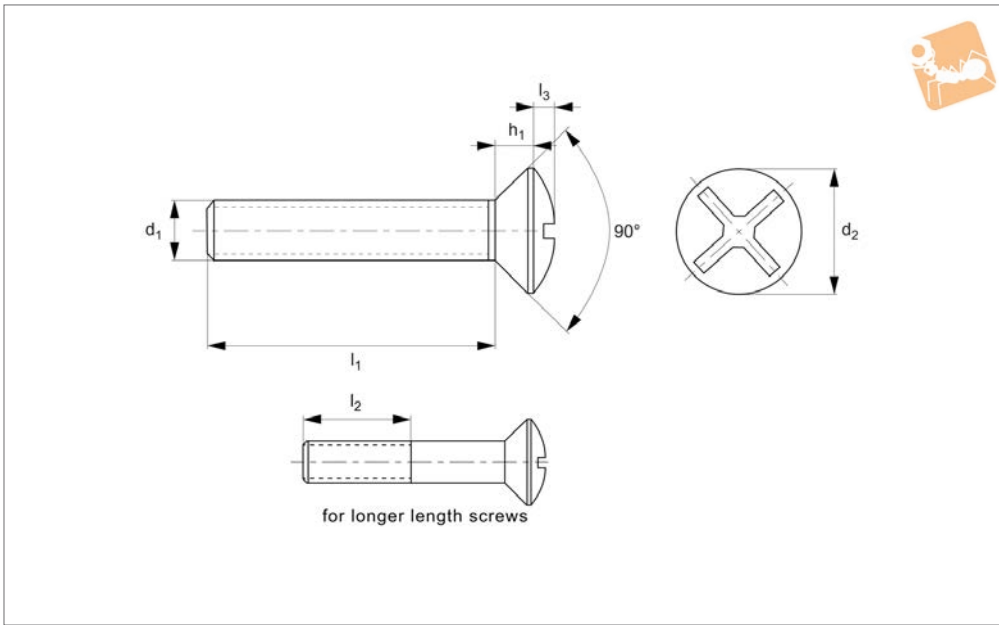
Phillips raised - A4 stainless

Standard Screws



**P0226.A4**

STANDARD SCREWS



**Material**

Stainless steel A4.

**Technical Notes**

To DIN 966. For the majority of screw

lengths the threads goes all the way to the head of the screw (i.e.  $l_1 = l_2$ ) less 2.5 thread pitches.  
For longer length screws the threaded

portion  $l_2 < l_1$ .

See technical page for tightening torques.

Order No.	d <sub>1</sub>	l <sub>1</sub>	d <sub>2</sub>	l <sub>2</sub>	l <sub>3</sub>	h <sub>1</sub>	Size
P0226.025-004-A4	M2,5	4	4.7	-	0.6	1.5	PH-1
P0226.025-005-A4	M2,5	5	4.7	-	0.6	1.5	PH-1
P0226.025-006-A4	M2,5	6	4.7	-	0.6	1.5	PH-1
P0226.025-008-A4	M2,5	8	4.7	-	0.6	1.5	PH-1
P0226.025-010-A4	M2,5	10	4.7	-	0.6	1.5	PH-1
P0226.025-012-A4	M2,5	12	4.7	-	0.6	1.5	PH-1
P0226.025-014-A4	M2,5	14	4.7	-	0.6	1.5	PH-1
P0226.025-016-A4	M2,5	16	4.7	-	0.6	1.5	PH-1
P0226.025-018-A4	M2,5	18	4.7	18	0.6	1.5	PH-1
P0226.025-020-A4	M2,5	20	4.7	18	0.6	1.5	PH-1
P0226.030-004-A4	M 3	4	5.6	-	0.75	1.65	PH-1
P0226.030-005-A4	M 3	5	5.6	-	0.75	1.65	PH-1
P0226.030-006-A4	M 3	6	5.6	-	0.75	1.65	PH-1
P0226.030-008-A4	M 3	8	5.6	-	0.75	1.65	PH-1
P0226.030-010-A4	M 3	10	5.6	-	0.75	1.65	PH-1
P0226.030-012-A4	M 3	12	5.6	-	0.75	1.65	PH-1
P0226.030-014-A4	M 3	14	5.6	-	0.75	1.65	PH-1
P0226.030-016-A4	M 3	16	5.6	-	0.75	1.65	PH-1
P0226.030-018-A4	M 3	18	5.6	-	0.75	1.65	PH-1
P0226.030-020-A4	M 3	20	5.6	19	0.75	1.65	PH-1
P0226.030-022-A4	M 3	22	5.6	19	0.75	1.65	PH-1
P0226.030-025-A4	M 3	25	5.6	19	0.75	1.65	PH-1
P0226.030-028-A4	M 3	28	5.6	19	0.75	1.65	PH-1
P0226.030-030-A4	M 3	30	5.6	19	0.75	1.65	PH-1
P0226.030-035-A4	M 3	35	5.6	19	0.75	1.65	PH-1
P0226.030-040-A4	M 3	40	5.6	19	0.75	1.65	PH-1
P0226.030-045-A4	M 3	45	5.6	19	0.75	1.65	PH-1
P0226.030-050-A4	M 3	50	5.6	19	0.75	1.65	PH-1
P0226.040-005-A4	M 4	5	7.5	-	1.0	2.2	PH-2
P0226.040-006-A4	M 4	6	7.5	-	1.0	2.2	PH-2
P0226.040-008-A4	M 4	8	7.5	-	1.0	2.2	PH-2
P0226.040-010-A4	M 4	10	7.5	-	1.0	2.2	PH-2
P0226.040-012-A4	M 4	12	7.5	-	1.0	2.2	PH-2
P0226.040-014-A4	M 4	14	7.5	-	1.0	2.2	PH-2



STANDARD SCREWS

Order No.	d <sub>1</sub>	l <sub>1</sub>	d <sub>2</sub>	l <sub>2</sub>	l <sub>3</sub>	h <sub>1</sub>	Size
P0226.040-016-A4	M 4	16	7.5	-	1.0	2.2	PH-2
P0226.040-018-A4	M 4	18	7.5	-	1.0	2.2	PH-2
P0226.040-020-A4	M 4	20	7.5	-	1.0	2.2	PH-2
P0226.040-022-A4	M 4	22	7.5	22	1.0	2.2	PH-2
P0226.040-025-A4	M 4	25	7.5	22	1.0	2.2	PH-2
P0226.040-028-A4	M 4	28	7.5	22	1.0	2.2	PH-2
P0226.040-030-A4	M 4	30	7.5	22	1.0	2.2	PH-2
P0226.040-035-A4	M 4	35	7.5	22	1.0	2.2	PH-2
P0226.040-040-A4	M 4	40	7.5	22	1.0	2.2	PH-2
P0226.040-045-A4	M 4	45	7.5	22	1.0	2.2	PH-2
P0226.040-050-A4	M 4	50	7.5	22	1.0	2.2	PH-2
P0226.040-055-A4	M 4	55	7.5	22	1.0	2.2	PH-2
P0226.040-060-A4	M 4	60	7.5	22	1.0	2.2	PH-2
P0226.040-065-A4	M 4	65	7.5	22	1.0	2.2	PH-2
P0226.040-070-A4	M 4	70	7.5	22	1.0	2.2	PH-2
P0226.050-006-A4	M 5	6	9.2	-	1.25	2.5	PH-2
P0226.050-008-A4	M 5	8	9.2	-	1.25	2.5	PH-2
P0226.050-010-A4	M 5	10	9.2	-	1.25	2.5	PH-2
P0226.050-012-A4	M 5	12	9.2	-	1.25	2.5	PH-2
P0226.050-014-A4	M 5	14	9.2	-	1.25	2.5	PH-2
P0226.050-016-A4	M 5	16	9.2	-	1.25	2.5	PH-2
P0226.050-018-A4	M 5	18	9.2	-	1.25	2.5	PH-2
P0226.050-020-A4	M 5	20	9.2	-	1.25	2.5	PH-2
P0226.050-022-A4	M 5	22	9.2	-	1.25	2.5	PH-2
P0226.050-025-A4	M 5	25	9.2	25	1.25	2.5	PH-2
P0226.050-028-A4	M 5	28	9.2	25	1.25	2.5	PH-2
P0226.050-030-A4	M 5	30	9.2	25	1.25	2.5	PH-2
P0226.050-035-A4	M 5	35	9.2	25	1.25	2.5	PH-2
P0226.050-040-A4	M 5	40	9.2	25	1.25	2.5	PH-2
P0226.050-045-A4	M 5	45	9.2	25	1.25	2.5	PH-2
P0226.050-050-A4	M 5	50	9.2	25	1.25	2.5	PH-2
P0226.050-055-A4	M 5	55	9.2	25	1.25	2.5	PH-2
P0226.050-060-A4	M 5	60	9.2	25	1.25	2.5	PH-2
P0226.050-065-A4	M 5	65	9.2	25	1.25	2.5	PH-2
P0226.050-070-A4	M 5	70	9.2	25	1.25	2.5	PH-2
P0226.050-075-A4	M 5	75	9.2	25	1.25	2.5	PH-2
P0226.050-080-A4	M 5	80	9.2	25	1.25	2.5	PH-2
P0226.050-085-A4	M 5	85	9.2	25	1.25	2.5	PH-2
P0226.050-090-A4	M 5	90	9.2	25	1.25	2.5	PH-2
P0226.050-095-A4	M 5	95	9.2	25	1.25	2.5	PH-2
P0226.050-100-A4	M 5	100	9.2	25	1.25	2.5	PH-2
P0226.060-008-A4	M 6	8	11.0	-	1.5	3.0	PH-3
P0226.060-010-A4	M 6	10	11.0	-	1.5	3.0	PH-3
P0226.060-012-A4	M 6	12	11.0	-	1.5	3.0	PH-3
P0226.060-014-A4	M 6	14	11.0	-	1.5	3.0	PH-3
P0226.060-016-A4	M 6	16	11.0	-	1.5	3.0	PH-3
P0226.060-018-A4	M 6	18	11.0	-	1.5	3.0	PH-3
P0226.060-020-A4	M 6	20	11.0	-	1.5	3.0	PH-3
P0226.060-022-A4	M 6	22	11.0	-	1.5	3.0	PH-3
P0226.060-025-A4	M 6	25	11.0	-	1.5	3.0	PH-3
P0226.060-028-A4	M 6	28	11.0	28	1.5	3.0	PH-3
P0226.060-030-A4	M 6	30	11.0	28	1.5	3.0	PH-3
P0226.060-035-A4	M 6	35	11.0	28	1.5	3.0	PH-3
P0226.060-040-A4	M 6	40	11.0	28	1.5	3.0	PH-3
P0226.060-045-A4	M 6	45	11.0	28	1.5	3.0	PH-3
P0226.060-050-A4	M 6	50	11.0	28	1.5	3.0	PH-3
P0226.060-055-A4	M 6	55	11.0	28	1.5	3.0	PH-3
P0226.060-060-A4	M 6	60	11.0	28	1.5	3.0	PH-3
P0226.060-065-A4	M 6	65	11.0	28	1.5	3.0	PH-3
P0226.060-070-A4	M 6	70	11.0	28	1.5	3.0	PH-3
P0226.060-075-A4	M 6	75	11.0	28	1.5	3.0	PH-3
P0226.060-080-A4	M 6	80	11.0	28	1.5	3.0	PH-3
P0226.060-085-A4	M 6	85	11.0	28	1.5	3.0	PH-3
P0226.060-090-A4	M 6	90	11.0	28	1.5	3.0	PH-3
P0226.060-095-A4	M 6	95	11.0	28	1.5	3.0	PH-3
P0226.060-100-A4	M 6	100	11.0	28	1.5	3.0	PH-3
P0226.080-010-A4	M 8	10	14.5	-	2.0	4.0	PH-4
P0226.080-012-A4	M 8	12	14.5	-	2.0	4.0	PH-4
P0226.080-014-A4	M 8	14	14.5	-	2.0	4.0	PH-4



# Raised C'sunk Phillips Machine Screws

Phillips raised - A4 stainless

## Standard Screws



Order No.	d <sub>1</sub>	l <sub>1</sub>	d <sub>2</sub>	l <sub>2</sub>	l <sub>3</sub>	h <sub>1</sub>	Size
P0226.080-016-A4	M 8	16	14.5	-	2.0	4.0	PH-4
P0226.080-018-A4	M 8	18	14.5	-	2.0	4.0	PH-4
P0226.080-020-A4	M 8	20	14.5	-	2.0	4.0	PH-4
P0226.080-022-A4	M 8	22	14.5	-	2.0	4.0	PH-4
P0226.080-025-A4	M 8	25	14.5	-	2.0	4.0	PH-4
P0226.080-028-A4	M 8	28	14.5	-	2.0	4.0	PH-4
P0226.080-030-A4	M 8	30	14.5	-	2.0	4.0	PH-4
P0226.080-035-A4	M 8	35	14.5	34	2.0	4.0	PH-4
P0226.080-040-A4	M 8	40	14.5	34	2.0	4.0	PH-4
P0226.080-045-A4	M 8	45	14.5	34	2.0	4.0	PH-4
P0226.080-050-A4	M 8	50	14.5	34	2.0	4.0	PH-4
P0226.080-055-A4	M 8	55	14.5	34	2.0	4.0	PH-4
P0226.080-060-A4	M 8	60	14.5	34	2.0	4.0	PH-4
P0226.080-065-A4	M 8	65	14.5	34	2.0	4.0	PH-4
P0226.080-070-A4	M 8	70	14.5	34	2.0	4.0	PH-4
P0226.080-075-A4	M 8	75	14.5	34	2.0	4.0	PH-4
P0226.080-080-A4	M 8	80	14.5	34	2.0	4.0	PH-4
P0226.080-085-A4	M 8	85	14.5	34	2.0	4.0	PH-4
P0226.080-090-A4	M 8	90	14.5	34	2.0	4.0	PH-4
P0226.080-095-A4	M 8	95	14.5	34	2.0	4.0	PH-4
P0226.080-100-A4	M 8	100	14.5	34	2.0	4.0	PH-4
P0226.100-020-A4	M10	20	18.0	-	2.5	5.0	PH-4
P0226.100-022-A4	M10	22	18.0	-	2.5	5.0	PH-4
P0226.100-025-A4	M10	25	18.0	-	2.5	5.0	PH-4
P0226.100-028-A4	M10	28	18.0	-	2.5	5.0	PH-4
P0226.100-030-A4	M10	30	18.0	-	2.5	5.0	PH-4
P0226.100-035-A4	M10	35	18.0	-	2.5	5.0	PH-4
P0226.100-040-A4	M10	40	18.0	40	2.5	5.0	PH-4
P0226.100-045-A4	M10	45	18.0	40	2.5	5.0	PH-4
P0226.100-050-A4	M10	50	18.0	40	2.5	5.0	PH-4
P0226.100-055-A4	M10	55	18.0	40	2.5	5.0	PH-4
P0226.100-060-A4	M10	60	18.0	40	2.5	5.0	PH-4

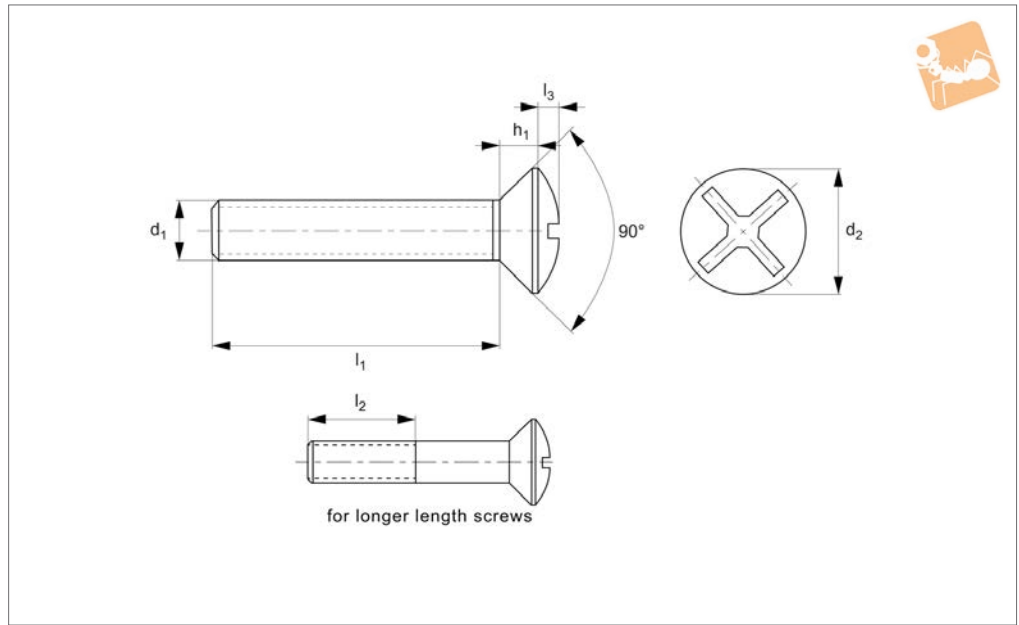
STANDARD SCREWS



STANDARD SCREWS



**P0226.ZP**



**Material**

Steel, zinc-plated (grade 4.8).

lengths the threads goes all the way to the head of the screw (i.e.  $l_1 = l_2$ ) less 2.5 thread pitches.

portion  $l_2 < l_1$ .

**Technical Notes**

To DIN 966. For the majority of screw

For longer length screws the threaded

Order No.	d <sub>1</sub>	l <sub>1</sub>	d <sub>2</sub>	l <sub>2</sub>	l <sub>3</sub>	h <sub>1</sub>	Size
P0226.025-004-ZP	M2,5	4	4.7	-	0.6	1.5	PH-1
P0226.025-005-ZP	M2,5	5	4.7	-	0.6	1.5	PH-1
P0226.025-006-ZP	M2,5	6	4.7	-	0.6	1.5	PH-1
P0226.025-008-ZP	M2,5	8	4.7	-	0.6	1.5	PH-1
P0226.025-010-ZP	M2,5	10	4.7	-	0.6	1.5	PH-1
P0226.025-012-ZP	M2,5	12	4.7	-	0.6	1.5	PH-1
P0226.025-014-ZP	M2,5	14	4.7	-	0.6	1.5	PH-1
P0226.025-016-ZP	M2,5	16	4.7	-	0.6	1.5	PH-1
P0226.025-018-ZP	M2,5	18	4.7	18	0.6	1.5	PH-1
P0226.025-020-ZP	M2,5	20	4.7	18	0.6	1.5	PH-1
P0226.030-004-ZP	M 3	4	5.6	-	0.75	1.65	PH-1
P0226.030-005-ZP	M 3	5	5.6	-	0.75	1.65	PH-1
P0226.030-006-ZP	M 3	6	5.6	-	0.75	1.65	PH-1
P0226.030-008-ZP	M 3	8	5.6	-	0.75	1.65	PH-1
P0226.030-010-ZP	M 3	10	5.6	-	0.75	1.65	PH-1
P0226.030-012-ZP	M 3	12	5.6	-	0.75	1.65	PH-1
P0226.030-014-ZP	M 3	14	5.6	-	0.75	1.65	PH-1
P0226.030-016-ZP	M 3	16	5.6	-	0.75	1.65	PH-1
P0226.030-018-ZP	M 3	18	5.6	-	0.75	1.65	PH-1
P0226.030-020-ZP	M 3	20	5.6	19	0.75	1.65	PH-1
P0226.030-022-ZP	M 3	22	5.6	19	0.75	1.65	PH-1
P0226.030-025-ZP	M 3	25	5.6	19	0.75	1.65	PH-1
P0226.030-028-ZP	M 3	28	5.6	19	0.75	1.65	PH-1
P0226.030-030-ZP	M 3	30	5.6	19	0.75	1.65	PH-1
P0226.030-035-ZP	M 3	35	5.6	19	0.75	1.65	PH-1
P0226.030-040-ZP	M 3	40	5.6	19	0.75	1.65	PH-1
P0226.030-045-ZP	M 3	45	5.6	19	0.75	1.65	PH-1
P0226.030-050-ZP	M 3	50	5.6	19	0.75	1.65	PH-1
P0226.040-005-ZP	M 4	5	7.5	-	1.0	2.2	PH-2
P0226.040-006-ZP	M 4	6	7.5	-	1.0	2.2	PH-2
P0226.040-008-ZP	M 4	8	7.5	-	1.0	2.2	PH-2
P0226.040-010-ZP	M 4	10	7.5	-	1.0	2.2	PH-2
P0226.040-012-ZP	M 4	12	7.5	-	1.0	2.2	PH-2
P0226.040-014-ZP	M 4	14	7.5	-	1.0	2.2	PH-2



# Raised C'sunk Phillips Machine Screws

Phillips raised - steel, zinc-plated

Standard Screws



Order No.	d <sub>1</sub>	l <sub>1</sub>	d <sub>2</sub>	l <sub>2</sub>	l <sub>3</sub>	h <sub>1</sub>	Size
P0226.040-016-ZP	M 4	16	7.5	-	1.0	2.2	PH-2
P0226.040-018-ZP	M 4	18	7.5	-	1.0	2.2	PH-2
P0226.040-020-ZP	M 4	20	7.5	-	1.0	2.2	PH-2
P0226.040-022-ZP	M 4	22	7.5	22	1.0	2.2	PH-2
P0226.040-025-ZP	M 4	25	7.5	22	1.0	2.2	PH-2
P0226.040-028-ZP	M 4	28	7.5	22	1.0	2.2	PH-2
P0226.040-030-ZP	M 4	30	7.5	22	1.0	2.2	PH-2
P0226.040-035-ZP	M 4	35	7.5	22	1.0	2.2	PH-2
P0226.040-040-ZP	M 4	40	7.5	22	1.0	2.2	PH-2
P0226.040-045-ZP	M 4	45	7.5	22	1.0	2.2	PH-2
P0226.040-050-ZP	M 4	50	7.5	22	1.0	2.2	PH-2
P0226.040-055-ZP	M 4	55	7.5	22	1.0	2.2	PH-2
P0226.040-060-ZP	M 4	60	7.5	22	1.0	2.2	PH-2
P0226.040-065-ZP	M 4	65	7.5	22	1.0	2.2	PH-2
P0226.040-070-ZP	M 4	70	7.5	22	1.0	2.2	PH-2
P0226.050-006-ZP	M 5	6	9.2	-	1.25	2.5	PH-2
P0226.050-008-ZP	M 5	8	9.2	-	1.25	2.5	PH-2
P0226.050-010-ZP	M 5	10	9.2	-	1.25	2.5	PH-2
P0226.050-012-ZP	M 5	12	9.2	-	1.25	2.5	PH-2
P0226.050-014-ZP	M 5	14	9.2	-	1.25	2.5	PH-2
P0226.050-016-ZP	M 5	16	9.2	-	1.25	2.5	PH-2
P0226.050-018-ZP	M 5	18	9.2	-	1.25	2.5	PH-2
P0226.050-020-ZP	M 5	20	9.2	-	1.25	2.5	PH-2
P0226.050-022-ZP	M 5	22	9.2	-	1.25	2.5	PH-2
P0226.050-025-ZP	M 5	25	9.2	25	1.25	2.5	PH-2
P0226.050-028-ZP	M 5	28	9.2	25	1.25	2.5	PH-2
P0226.050-030-ZP	M 5	30	9.2	25	1.25	2.5	PH-2
P0226.050-035-ZP	M 5	35	9.2	25	1.25	2.5	PH-2
P0226.050-040-ZP	M 5	40	9.2	25	1.25	2.5	PH-2
P0226.050-045-ZP	M 5	45	9.2	25	1.25	2.5	PH-2
P0226.050-050-ZP	M 5	50	9.2	25	1.25	2.5	PH-2
P0226.050-055-ZP	M 5	55	9.2	25	1.25	2.5	PH-2
P0226.050-060-ZP	M 5	60	9.2	25	1.25	2.5	PH-2
P0226.050-065-ZP	M 5	65	9.2	25	1.25	2.5	PH-2
P0226.050-070-ZP	M 5	70	9.2	25	1.25	2.5	PH-2
P0226.050-075-ZP	M 5	75	9.2	25	1.25	2.5	PH-2
P0226.050-080-ZP	M 5	80	9.2	25	1.25	2.5	PH-2
P0226.050-085-ZP	M 5	85	9.2	25	1.25	2.5	PH-2
P0226.050-090-ZP	M 5	90	9.2	25	1.25	2.5	PH-2
P0226.050-095-ZP	M 5	95	9.2	25	1.25	2.5	PH-2
P0226.050-100-ZP	M 5	100	9.2	25	1.25	2.5	PH-2
P0226.060-008-ZP	M 6	8	11.0	-	1.5	3.0	PH-3
P0226.060-010-ZP	M 6	10	11.0	-	1.5	3.0	PH-3
P0226.060-012-ZP	M 6	12	11.0	-	1.5	3.0	PH-3
P0226.060-014-ZP	M 6	14	11.0	-	1.5	3.0	PH-3
P0226.060-016-ZP	M 6	16	11.0	-	1.5	3.0	PH-3
P0226.060-018-ZP	M 6	18	11.0	-	1.5	3.0	PH-3
P0226.060-020-ZP	M 6	20	11.0	-	1.5	3.0	PH-3
P0226.060-022-ZP	M 6	22	11.0	-	1.5	3.0	PH-3
P0226.060-025-ZP	M 6	25	11.0	-	1.5	3.0	PH-3
P0226.060-028-ZP	M 6	28	11.0	28	1.5	3.0	PH-3
P0226.060-030-ZP	M 6	30	11.0	28	1.5	3.0	PH-3
P0226.060-035-ZP	M 6	35	11.0	28	1.5	3.0	PH-3
P0226.060-040-ZP	M 6	40	11.0	28	1.5	3.0	PH-3
P0226.060-045-ZP	M 6	45	11.0	28	1.5	3.0	PH-3
P0226.060-050-ZP	M 6	50	11.0	28	1.5	3.0	PH-3
P0226.060-055-ZP	M 6	55	11.0	28	1.5	3.0	PH-3
P0226.060-060-ZP	M 6	60	11.0	28	1.5	3.0	PH-3
P0226.060-065-ZP	M 6	65	11.0	28	1.5	3.0	PH-3
P0226.060-070-ZP	M 6	70	11.0	28	1.5	3.0	PH-3
P0226.060-075-ZP	M 6	75	11.0	28	1.5	3.0	PH-3
P0226.060-080-ZP	M 6	80	11.0	28	1.5	3.0	PH-3
P0226.060-085-ZP	M 6	85	11.0	28	1.5	3.0	PH-3
P0226.060-090-ZP	M 6	90	11.0	28	1.5	3.0	PH-3
P0226.060-095-ZP	M 6	95	11.0	28	1.5	3.0	PH-3
P0226.060-100-ZP	M 6	100	11.0	28	1.5	3.0	PH-3
P0226.080-010-ZP	M 8	10	14.5	-	2.0	4.0	PH-4
P0226.080-012-ZP	M 8	12	14.5	-	2.0	4.0	PH-4
P0226.080-014-ZP	M 8	14	14.5	-	2.0	4.0	PH-4

STANDARD SCREWS



STANDARD SCREWS

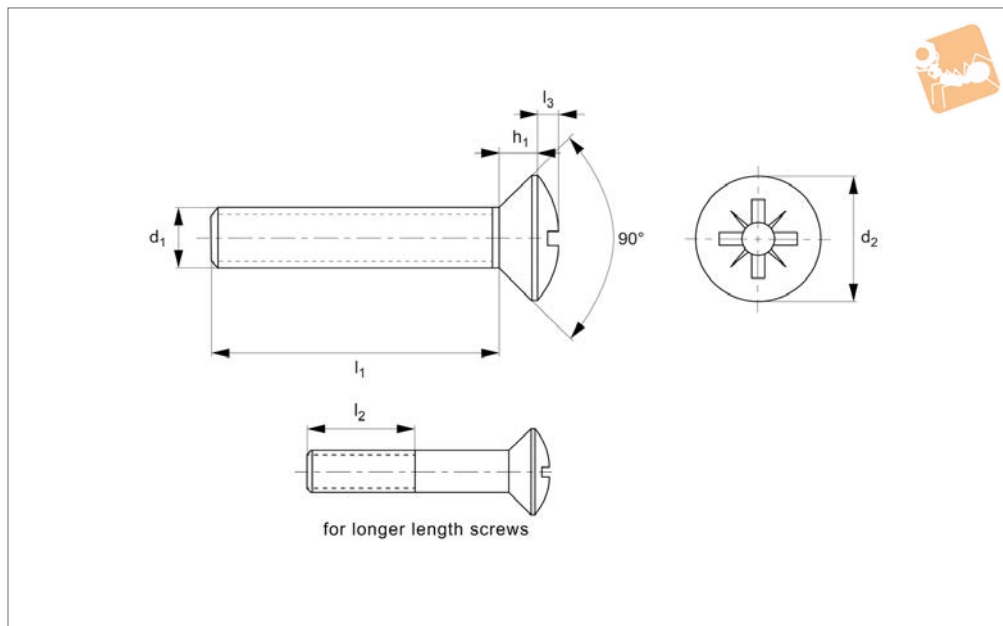
Order No.	d <sub>1</sub>	l <sub>1</sub>	d <sub>2</sub>	l <sub>2</sub>	l <sub>3</sub>	h <sub>1</sub>	Size
P0226.080-016-ZP	M 8	16	14.5	-	2.0	4.0	PH-4
P0226.080-018-ZP	M 8	18	14.5	-	2.0	4.0	PH-4
P0226.080-020-ZP	M 8	20	14.5	-	2.0	4.0	PH-4
P0226.080-022-ZP	M 8	22	14.5	-	2.0	4.0	PH-4
P0226.080-025-ZP	M 8	25	14.5	-	2.0	4.0	PH-4
P0226.080-028-ZP	M 8	28	14.5	-	2.0	4.0	PH-4
P0226.080-030-ZP	M 8	30	14.5	-	2.0	4.0	PH-4
P0226.080-035-ZP	M 8	35	14.5	34	2.0	4.0	PH-4
P0226.080-040-ZP	M 8	40	14.5	34	2.0	4.0	PH-4
P0226.080-045-ZP	M 8	45	14.5	34	2.0	4.0	PH-4
P0226.080-050-ZP	M 8	50	14.5	34	2.0	4.0	PH-4
P0226.080-055-ZP	M 8	55	14.5	34	2.0	4.0	PH-4
P0226.080-060-ZP	M 8	60	14.5	34	2.0	4.0	PH-4
P0226.080-065-ZP	M 8	65	14.5	34	2.0	4.0	PH-4
P0226.080-070-ZP	M 8	70	14.5	34	2.0	4.0	PH-4
P0226.080-075-ZP	M 8	75	14.5	34	2.0	4.0	PH-4
P0226.080-080-ZP	M 8	80	14.5	34	2.0	4.0	PH-4
P0226.080-085-ZP	M 8	85	14.5	34	2.0	4.0	PH-4
P0226.080-090-ZP	M 8	90	14.5	34	2.0	4.0	PH-4
P0226.080-095-ZP	M 8	95	14.5	34	2.0	4.0	PH-4
P0226.080-100-ZP	M 8	100	14.5	34	2.0	4.0	PH-4
P0226.100-020-ZP	M10	20	18.0	-	2.5	5.0	PH-4
P0226.100-022-ZP	M10	22	18.0	-	2.5	5.0	PH-4
P0226.100-025-ZP	M10	25	18.0	-	2.5	5.0	PH-4
P0226.100-028-ZP	M10	28	18.0	-	2.5	5.0	PH-4
P0226.100-030-ZP	M10	30	18.0	-	2.5	5.0	PH-4
P0226.100-035-ZP	M10	35	18.0	-	2.5	5.0	PH-4
P0226.100-040-ZP	M10	40	18.0	40	2.5	5.0	PH-4
P0226.100-045-ZP	M10	45	18.0	40	2.5	5.0	PH-4
P0226.100-050-ZP	M10	50	18.0	40	2.5	5.0	PH-4
P0226.100-055-ZP	M10	55	18.0	40	2.5	5.0	PH-4
P0226.100-060-ZP	M10	60	18.0	40	2.5	5.0	PH-4



# Pozi Raised C'sunk Machine Screws

Pozi raised - A2 stainless

Standard Screws



**P0227.A2**

STANDARD SCREWS

**Material**

Stainless steel A2.

lengths the threads goes all the way to the head of the screw (i.e.  $l_1 = l_2$ ) less 2.5 thread pitches.

portion  $l_2 < l_1$ .

**Technical Notes**

To DIN 966. For the majority of screw

For longer length screws the threaded

See technical page for tightening torques.

Order No.	d <sub>1</sub>	l <sub>1</sub>	d <sub>2</sub>	l <sub>2</sub>	l <sub>3</sub>	h <sub>1</sub>	Size
P0227.020-004-A2	M2	4	3.8	-	0.4	1.2	PZ-1
P0227.020-005-A2	M2	5	3.8	-	0.4	1.2	PZ-1
P0227.020-006-A2	M2	6	3.8	-	0.4	1.2	PZ-1
P0227.020-008-A2	M2	8	3.8	-	0.4	1.2	PZ-1
P0227.020-010-A2	M2	10	3.8	-	0.4	1.2	PZ-1
P0227.020-012-A2	M2	12	3.8	-	0.4	1.2	PZ-1
P0227.025-004-A2	M2,5	4	4.7	-	0.5	1.5	PZ-1
P0227.025-005-A2	M2,5	5	4.7	-	0.5	1.5	PZ-1
P0227.025-006-A2	M2,5	6	4.7	-	0.5	1.5	PZ-1
P0227.025-008-A2	M2,5	8	4.7	-	0.5	1.5	PZ-1
P0227.025-010-A2	M2,5	10	4.7	-	0.5	1.5	PZ-1
P0227.025-012-A2	M2,5	12	4.7	-	0.5	1.5	PZ-1
P0227.025-014-A2	M2,5	14	4.7	-	0.5	1.5	PZ-1
P0227.025-016-A2	M2,5	16	4.7	-	0.5	1.5	PZ-1
P0227.025-018-A2	M2,5	18	4.7	-	0.5	1.5	PZ-1
P0227.025-020-A2	M2,5	20	4.7	-	0.5	1.5	PZ-1
P0227.030-004-A2	M3	4	5.6	-	0.6	1.65	PZ-1
P0227.030-005-A2	M3	5	5.6	-	0.6	1.65	PZ-1
P0227.030-006-A2	M3	6	5.6	-	0.6	1.65	PZ-1
P0227.030-008-A2	M3	8	5.6	-	0.6	1.65	PZ-1
P0227.030-010-A2	M3	10	5.6	-	0.6	1.65	PZ-1
P0227.030-012-A2	M3	12	5.6	-	0.6	1.65	PZ-1
P0227.030-014-A2	M3	14	5.6	-	0.6	1.65	PZ-1
P0227.030-016-A2	M3	16	5.6	-	0.6	1.65	PZ-1
P0227.030-018-A2	M3	18	5.6	-	0.6	1.65	PZ-1
P0227.030-020-A2	M3	20	5.6	19	0.6	1.65	PZ-1
P0227.030-025-A2	M3	25	5.6	19	0.6	1.65	PZ-1
P0227.030-028-A2	M3	28	5.6	19	0.6	1.65	PZ-1
P0227.030-030-A2	M3	30	5.6	19	0.6	1.65	PZ-1
P0227.030-035-A2	M3	35	5.6	19	0.6	1.65	PZ-1
P0227.030-040-A2	M3	40	5.6	19	0.6	1.65	PZ-1
P0227.030-045-A2	M3	45	5.6	19	0.6	1.65	PZ-1
P0227.030-050-A2	M3	50	5.6	19	0.6	1.65	PZ-1
P0227.040-005-A2	M4	5	7.5	-	0.8	2.2	PZ-2



STANDARD SCREWS

Order No.	d <sub>1</sub>	l <sub>1</sub>	d <sub>2</sub>	l <sub>2</sub>	l <sub>3</sub>	h <sub>1</sub>	Size
P0227.040-006-A2	M4	6	7.5	-	0.8	2.2	PZ-2
P0227.040-008-A2	M4	8	7.5	-	0.8	2.2	PZ-2
P0227.040-010-A2	M4	10	7.5	-	0.8	2.2	PZ-2
P0227.040-012-A2	M4	12	7.5	-	0.8	2.2	PZ-2
P0227.040-014-A2	M4	14	7.5	-	0.8	2.2	PZ-2
P0227.040-016-A2	M4	16	7.5	-	0.8	2.2	PZ-2
P0227.040-018-A2	M4	18	7.5	-	0.8	2.2	PZ-2
P0227.040-020-A2	M4	20	7.5	-	0.8	2.2	PZ-2
P0227.040-025-A2	M4	25	7.5	-	0.8	2.2	PZ-2
P0227.040-028-A2	M4	28	7.5	22	0.8	2.2	PZ-2
P0227.040-030-A2	M4	30	7.5	22	0.8	2.2	PZ-2
P0227.040-035-A2	M4	35	7.5	22	0.8	2.2	PZ-2
P0227.040-040-A2	M4	40	7.5	22	0.8	2.2	PZ-2
P0227.040-045-A2	M4	45	7.5	22	0.8	2.2	PZ-2
P0227.040-050-A2	M4	50	7.5	22	0.8	2.2	PZ-2
P0227.040-055-A2	M4	55	7.5	22	0.8	2.2	PZ-2
P0227.040-060-A2	M4	60	7.5	22	0.8	2.2	PZ-2
P0227.040-065-A2	M4	65	7.5	22	0.8	2.2	PZ-2
P0227.040-070-A2	M4	70	7.5	22	0.8	2.2	Z 2
P0227.050-006-A2	M5	6	9.2	-	1.0	2.5	PZ-2
P0227.050-008-A2	M5	8	9.2	-	1.0	2.5	PZ-2
P0227.050-010-A2	M5	10	9.2	-	1.0	2.5	PZ-2
P0227.050-012-A2	M5	12	9.2	-	1.0	2.5	PZ-2
P0227.050-014-A2	M5	14	9.2	-	1.0	2.5	PZ-2
P0227.050-016-A2	M5	16	9.2	-	1.0	2.5	PZ-2
P0227.050-018-A2	M5	18	9.2	-	1.0	2.5	PZ-2
P0227.050-020-A2	M5	20	9.2	-	1.0	2.5	PZ-2
P0227.050-025-A2	M5	25	9.2	-	1.0	2.5	PZ-2
P0227.050-028-A2	M5	28	9.2	-	1.0	2.5	PZ-2
P0227.050-030-A2	M5	30	9.2	-	1.0	2.5	PZ-2
P0227.050-035-A2	M5	35	9.2	25	1.0	2.5	PZ-2
P0227.050-040-A2	M5	40	9.2	25	1.0	2.5	PZ-2
P0227.050-045-A2	M5	45	9.2	25	1.0	2.5	PZ-2
P0227.050-050-A2	M5	50	9.2	25	1.0	2.5	PZ-2
P0227.050-055-A2	M5	55	9.2	25	1.0	2.5	PZ-2
P0227.050-060-A2	M5	60	9.2	25	1.0	2.5	PZ-2
P0227.050-065-A2	M5	65	9.2	25	1.0	2.5	PZ-2
P0227.050-070-A2	M5	70	9.2	25	1.0	2.5	PZ-2
P0227.050-075-A2	M5	75	9.2	25	1.0	2.5	PZ-2
P0227.050-080-A2	M5	80	9.2	25	1.0	2.5	PZ-2
P0227.050-085-A2	M5	85	9.2	25	1.0	2.5	PZ-2
P0227.050-090-A2	M5	90	9.2	25	1.0	2.5	PZ-2
P0227.050-095-A2	M5	95	9.2	25	1.0	2.5	PZ-2
P0227.050-100-A2	M5	100	9.2	25	1.0	2.5	PZ-2
P0227.060-008-A2	M6	8	11	-	1.2	3.0	PZ-3
P0227.060-010-A2	M6	10	11	-	1.2	3.0	PZ-3
P0227.060-012-A2	M6	12	11	-	1.2	3.0	PZ-3
P0227.060-014-A2	M6	14	11	-	1.2	3.0	PZ-3
P0227.060-016-A2	M6	16	11	-	1.2	3.0	PZ-3
P0227.060-018-A2	M6	18	11	-	1.2	3.0	PZ-3
P0227.060-020-A2	M6	20	11	-	1.2	3.0	PZ-3
P0227.060-022-A2	M6	22	11	-	1.2	3.0	PZ-3
P0227.060-025-A2	M6	25	11	-	1.2	3.0	PZ-3
P0227.060-030-A2	M6	30	11	28	1.2	3.0	PZ-3
P0227.060-035-A2	M6	35	11	28	1.2	3.0	PZ-3
P0227.060-040-A2	M6	40	11	28	1.2	3.0	PZ-3
P0227.060-045-A2	M6	45	11	28	1.2	3.0	PZ-3
P0227.060-050-A2	M6	50	11	28	1.2	3.0	PZ-3
P0227.060-055-A2	M6	55	11	28	1.2	3.0	PZ-3
P0227.060-060-A2	M6	60	11	28	1.2	3.0	PZ-3
P0227.060-065-A2	M6	65	11	28	1.2	3.0	PZ-3
P0227.060-070-A2	M6	70	11	28	1.2	3.0	PZ-3
P0227.060-075-A2	M6	75	11	28	1.2	3.0	PZ-3
P0227.060-080-A2	M6	80	11	28	1.2	3.0	PZ-3
P0227.060-090-A2	M6	90	11	28	1.2	3.0	PZ-3
P0227.060-100-A2	M6	100	11	28	1.2	3.0	PZ-3

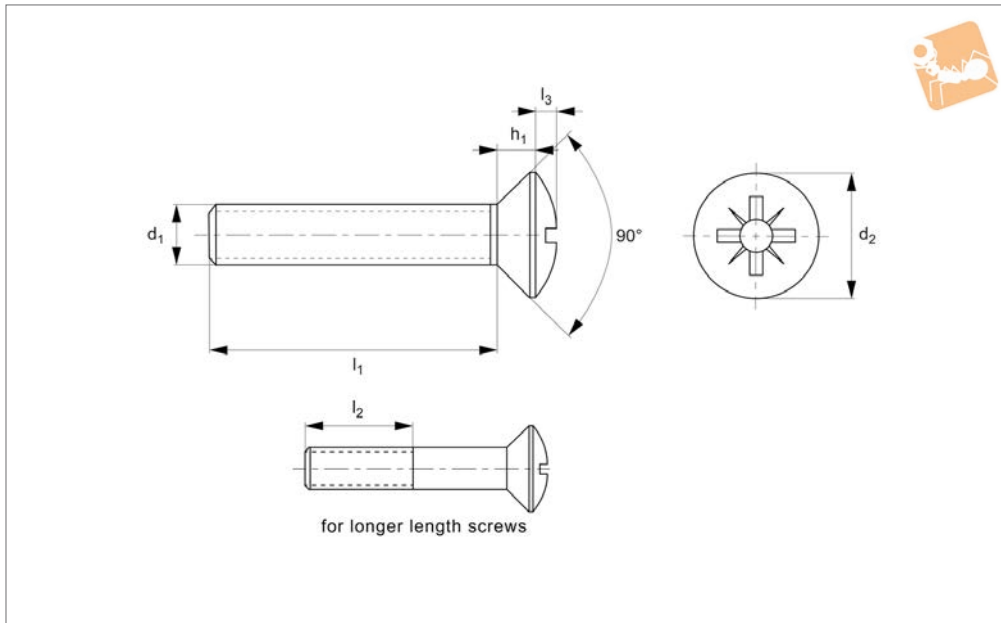




# Pozi Raised C'sunk Machine Screws

Pozi raised - A4 stainless

Standard Screws



**P0227.A4**

STANDARD SCREWS

**Material**

Stainless steel A4.

lengths the threads goes all the way to the head of the screw (i.e.  $l_1 = l_2$ ) less 2.5 thread pitches.

portion  $l_2 < l_1$ .

**Technical Notes**

To DIN 966. For the majority of screw

For longer length screws the threaded

See technical page for tightening torques.

Order No.	d <sub>1</sub>	l <sub>1</sub>	d <sub>2</sub>	l <sub>2</sub>	l <sub>3</sub>	h <sub>1</sub>	Size
P0227.020-004-A4	M2	4	3.8	-	0.4	1.2	PZ-1
P0227.020-005-A4	M2	5	3.8	-	0.4	1.2	PZ-1
P0227.020-006-A4	M2	6	3.8	-	0.4	1.2	PZ-1
P0227.020-008-A4	M2	8	3.8	-	0.4	1.2	PZ-1
P0227.020-010-A4	M2	10	3.8	-	0.4	1.2	PZ-1
P0227.020-012-A4	M2	12	3.8	-	0.4	1.2	PZ-1
P0227.025-004-A4	M2,5	4	4.7	-	0.5	1.5	PZ-1
P0227.025-005-A4	M2,5	5	4.7	-	0.5	1.5	PZ-1
P0227.025-006-A4	M2,5	6	4.7	-	0.5	1.5	PZ-1
P0227.025-008-A4	M2,5	8	4.7	-	0.5	1.5	PZ-1
P0227.025-010-A4	M2,5	10	4.7	-	0.5	1.5	PZ-1
P0227.025-012-A4	M2,5	12	4.7	-	0.5	1.5	PZ-1
P0227.025-014-A4	M2,5	14	4.7	-	0.5	1.5	PZ-1
P0227.025-016-A4	M2,5	16	4.7	-	0.5	1.5	PZ-1
P0227.025-018-A4	M2,5	18	4.7	-	0.5	1.5	PZ-1
P0227.025-020-A4	M2,5	20	4.7	-	0.5	1.5	PZ-1
P0227.030-004-A4	M3	4	5.6	-	0.6	1.65	PZ-1
P0227.030-005-A4	M3	5	5.6	-	0.6	1.65	PZ-1
P0227.030-006-A4	M3	6	5.6	-	0.6	1.65	PZ-1
P0227.030-008-A4	M3	8	5.6	-	0.6	1.65	PZ-1
P0227.030-010-A4	M3	10	5.6	-	0.6	1.65	PZ-1
P0227.030-012-A4	M3	12	5.6	-	0.6	1.65	PZ-1
P0227.030-014-A4	M3	14	5.6	-	0.6	1.65	PZ-1
P0227.030-016-A4	M3	16	5.6	-	0.6	1.65	PZ-1
P0227.030-018-A4	M3	18	5.6	-	0.6	1.65	PZ-1
P0227.030-020-A4	M3	20	5.6	19	0.6	1.65	PZ-1
P0227.030-025-A4	M3	25	5.6	19	0.6	1.65	PZ-1
P0227.030-028-A4	M3	28	5.6	19	0.6	1.65	PZ-1
P0227.030-030-A4	M3	30	5.6	19	0.6	1.65	PZ-1
P0227.030-035-A4	M3	35	5.6	19	0.6	1.65	PZ-1
P0227.030-040-A4	M3	40	5.6	19	0.6	1.65	PZ-1
P0227.030-045-A4	M3	45	5.6	19	0.6	1.65	PZ-1
P0227.030-050-A4	M3	50	5.6	19	0.6	1.65	PZ-1
P0227.040-005-A4	M4	5	7.5	-	0.8	2.2	PZ-2



STANDARD SCREWS

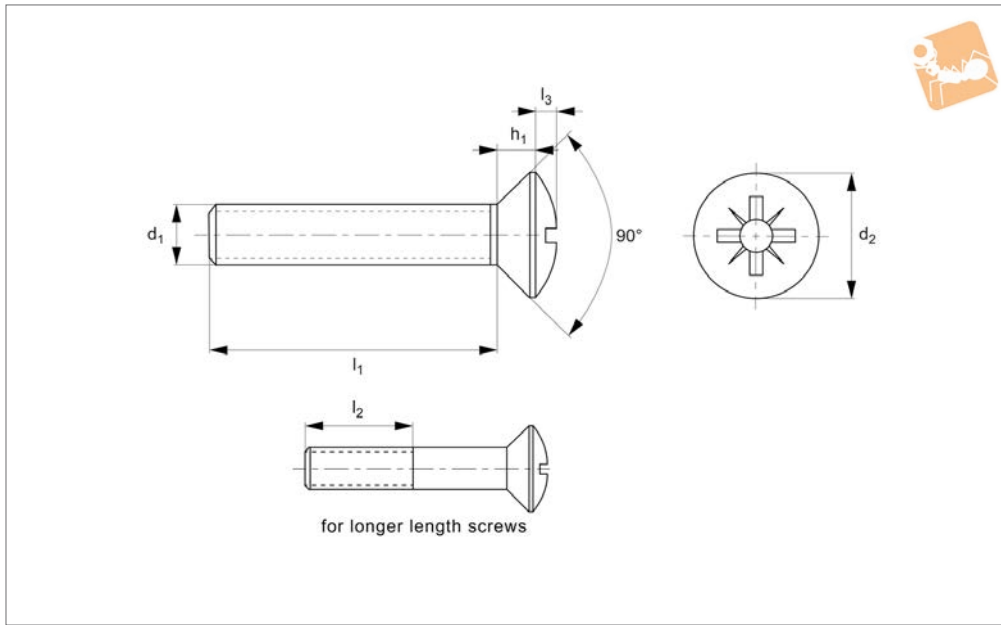
Order No.	d <sub>1</sub>	l <sub>1</sub>	d <sub>2</sub>	l <sub>2</sub>	l <sub>3</sub>	h <sub>1</sub>	Size
P0227.040-006-A4	M4	6	7.5	-	0.8	2.2	PZ-2
P0227.040-008-A4	M4	8	7.5	-	0.8	2.2	PZ-2
P0227.040-010-A4	M4	10	7.5	-	0.8	2.2	PZ-2
P0227.040-012-A4	M4	12	7.5	-	0.8	2.2	PZ-2
P0227.040-014-A4	M4	14	7.5	-	0.8	2.2	PZ-2
P0227.040-016-A4	M4	16	7.5	-	0.8	2.2	PZ-2
P0227.040-018-A4	M4	18	7.5	-	0.8	2.2	PZ-2
P0227.040-020-A4	M4	20	7.5	-	0.8	2.2	PZ-2
P0227.040-025-A4	M4	25	7.5	-	0.8	2.2	PZ-2
P0227.040-028-A4	M4	28	7.5	22	0.8	2.2	PZ-2
P0227.040-030-A4	M4	30	7.5	22	0.8	2.2	PZ-2
P0227.040-035-A4	M4	35	7.5	22	0.8	2.2	PZ-2
P0227.040-040-A4	M4	40	7.5	22	0.8	2.2	PZ-2
P0227.040-045-A4	M4	45	7.5	22	0.8	2.2	PZ-2
P0227.040-050-A4	M4	50	7.5	22	0.8	2.2	PZ-2
P0227.040-055-A4	M4	55	7.5	22	0.8	2.2	PZ-2
P0227.040-060-A4	M4	60	7.5	22	0.8	2.2	PZ-2
P0227.040-065-A4	M4	65	7.5	22	0.8	2.2	PZ-2
P0227.040-070-A4	M4	70	7.5	22	0.8	2.2	PZ-2
P0227.050-006-A4	M5	6	9.2	-	1.0	2.5	PZ-2
P0227.050-008-A4	M5	8	9.2	-	1.0	2.5	PZ-2
P0227.050-010-A4	M5	10	9.2	-	1.0	2.5	PZ-2
P0227.050-012-A4	M5	12	9.2	-	1.0	2.5	PZ-2
P0227.050-014-A4	M5	14	9.2	-	1.0	2.5	PZ-2
P0227.050-016-A4	M5	16	9.2	-	1.0	2.5	PZ-2
P0227.050-018-A4	M5	18	9.2	-	1.0	2.5	PZ-2
P0227.050-020-A4	M5	20	9.2	-	1.0	2.5	PZ-2
P0227.050-025-A4	M5	25	9.2	-	1.0	2.5	PZ-2
P0227.050-028-A4	M5	28	9.2	-	1.0	2.5	PZ-2
P0227.050-030-A4	M5	30	9.2	-	1.0	2.5	PZ-2
P0227.050-035-A4	M5	35	9.2	25	1.0	2.5	PZ-2
P0227.050-040-A4	M5	40	9.2	25	1.0	2.5	PZ-2
P0227.050-045-A4	M5	45	9.2	25	1.0	2.5	PZ-2
P0227.050-050-A4	M5	50	9.2	25	1.0	2.5	PZ-2
P0227.050-055-A4	M5	55	9.2	25	1.0	2.5	PZ-2
P0227.050-060-A4	M5	60	9.2	25	1.0	2.5	PZ-2
P0227.050-065-A4	M5	65	9.2	25	1.0	2.5	PZ-2
P0227.050-070-A4	M5	70	9.2	25	1.0	2.5	PZ-2
P0227.050-075-A4	M5	75	9.2	25	1.0	2.5	PZ-2
P0227.050-080-A4	M5	80	9.2	25	1.0	2.5	PZ-2
P0227.050-085-A4	M5	85	9.2	25	1.0	2.5	PZ-2
P0227.050-090-A4	M5	90	9.2	25	1.0	2.5	PZ-2
P0227.050-095-A4	M5	90	9.2	25	1.0	2.5	PZ-2
P0227.050-100-A4	M5	100	9.2	25	1.0	2.5	PZ-2
P0227.060-008-A4	M6	8	11	-	1.2	3.0	PZ-3
P0227.060-010-A4	M6	10	11	-	1.2	3.0	PZ-3
P0227.060-012-A4	M6	12	11	-	1.2	3.0	PZ-3
P0227.060-014-A4	M6	14	11	-	1.2	3.0	PZ-3
P0227.060-016-A4	M6	16	11	-	1.2	3.0	PZ-3
P0227.060-018-A4	M6	18	11	-	1.2	3.0	PZ-3
P0227.060-020-A4	M6	20	11	-	1.2	3.0	PZ-3
P0227.060-022-A4	M6	22	11	-	1.2	3.0	PZ-3
P0227.060-025-A4	M6	25	11	-	1.2	3.0	PZ-3
P0227.060-030-A4	M6	30	11	28	1.2	3.0	PZ-3
P0227.060-035-A4	M6	35	11	28	1.2	3.0	PZ-3
P0227.060-040-A4	M6	40	11	28	1.2	3.0	PZ-3
P0227.060-045-A4	M6	45	11	28	1.2	3.0	PZ-3
P0227.060-050-A4	M6	50	11	28	1.2	3.0	PZ-3
P0227.060-055-A4	M6	55	11	28	1.2	3.0	PZ-3
P0227.060-060-A4	M6	60	11	28	1.2	3.0	PZ-3
P0227.060-065-A4	M6	65	11	28	1.2	3.0	PZ-3
P0227.060-070-A4	M6	70	11	28	1.2	3.0	PZ-3
P0227.060-075-A4	M6	75	11	28	1.2	3.0	PZ-3
P0227.060-080-A4	M6	80	11	28	1.2	3.0	PZ-3
P0227.060-090-A4	M6	90	11	28	1.2	3.0	PZ-3
P0227.060-100-A4	M6	100	11	28	1.2	3.0	PZ-3



# Pozi Raised C'sunk Machine Screws

Pozi raised - steel, zinc-plated

Standard Screws



**P0227.ZP**

STANDARD SCREWS

**Material**

Steel, zinc-plated (grade 4.8).

lengths the threads goes all the way to the head of the screw (i.e.  $l_1 = l_2$ ) less 2.5 thread pitches.

portion  $l_2 < l_1$ .

**Technical Notes**

To DIN 966. For the majority of screw

For longer length screws the threaded

Order No.	d <sub>1</sub>	l <sub>1</sub>	d <sub>2</sub>	l <sub>2</sub>	l <sub>3</sub>	h <sub>1</sub>	Size
P0227.020-004-ZP	M2	4	3.8	-	0.4	1.2	PZ-1
P0227.020-005-ZP	M2	5	3.8	-	0.4	1.2	PZ-1
P0227.020-006-ZP	M2	6	3.8	-	0.4	1.2	PZ-1
P0227.020-008-ZP	M2	8	3.8	-	0.4	1.2	PZ-1
P0227.020-010-ZP	M2	10	3.8	-	0.4	1.2	PZ-1
P0227.020-012-ZP	M2	12	3.8	-	0.4	1.2	PZ-1
P0227.025-004-ZP	M2,5	4	4.7	-	0.5	1.5	PZ-1
P0227.025-005-ZP	M2,5	5	4.7	-	0.5	1.5	PZ-1
P0227.025-006-ZP	M2,5	6	4.7	-	0.5	1.5	PZ-1
P0227.025-008-ZP	M2,5	8	4.7	-	0.5	1.5	PZ-1
P0227.025-010-ZP	M2,5	10	4.7	-	0.5	1.5	PZ-1
P0227.025-012-ZP	M2,5	12	4.7	-	0.5	1.5	PZ-1
P0227.025-014-ZP	M2,5	14	4.7	-	0.5	1.5	PZ-1
P0227.025-016-ZP	M2,5	16	4.7	-	0.5	1.5	PZ-1
P0227.025-018-ZP	M2,5	18	4.7	-	0.5	1.5	PZ-1
P0227.025-020-ZP	M2,5	20	4.7	-	0.5	1.5	PZ-1
P0227.030-004-ZP	M3	4	5.6	-	0.6	1.65	PZ-1
P0227.030-005-ZP	M3	5	5.6	-	0.6	1.65	PZ-1
P0227.030-006-ZP	M3	6	5.6	-	0.6	1.65	PZ-1
P0227.030-008-ZP	M3	8	5.6	-	0.6	1.65	PZ-1
P0227.030-010-ZP	M3	10	5.6	-	0.6	1.65	PZ-1
P0227.030-012-ZP	M3	12	5.6	-	0.6	1.65	PZ-1
P0227.030-014-ZP	M3	14	5.6	-	0.6	1.65	PZ-1
P0227.030-016-ZP	M3	16	5.6	-	0.6	1.65	PZ-1
P0227.030-018-ZP	M3	18	5.6	-	0.6	1.65	PZ-1
P0227.030-020-ZP	M3	20	5.6	19	0.6	1.65	PZ-1
P0227.030-025-ZP	M3	25	5.6	19	0.6	1.65	PZ-1
P0227.030-028-ZP	M3	28	5.6	19	0.6	1.65	PZ-1
P0227.030-030-ZP	M3	30	5.6	19	0.6	1.65	PZ-1
P0227.030-035-ZP	M3	35	5.6	19	0.6	1.65	PZ-1
P0227.030-040-ZP	M3	40	5.6	19	0.6	1.65	PZ-1
P0227.030-045-ZP	M3	45	5.6	19	0.6	1.65	PZ-1
P0227.030-050-ZP	M3	50	5.6	19	0.6	1.65	PZ-1
P0227.040-005-ZP	M4	5	7.5	-	0.8	2.2	PZ-2



STANDARD SCREWS

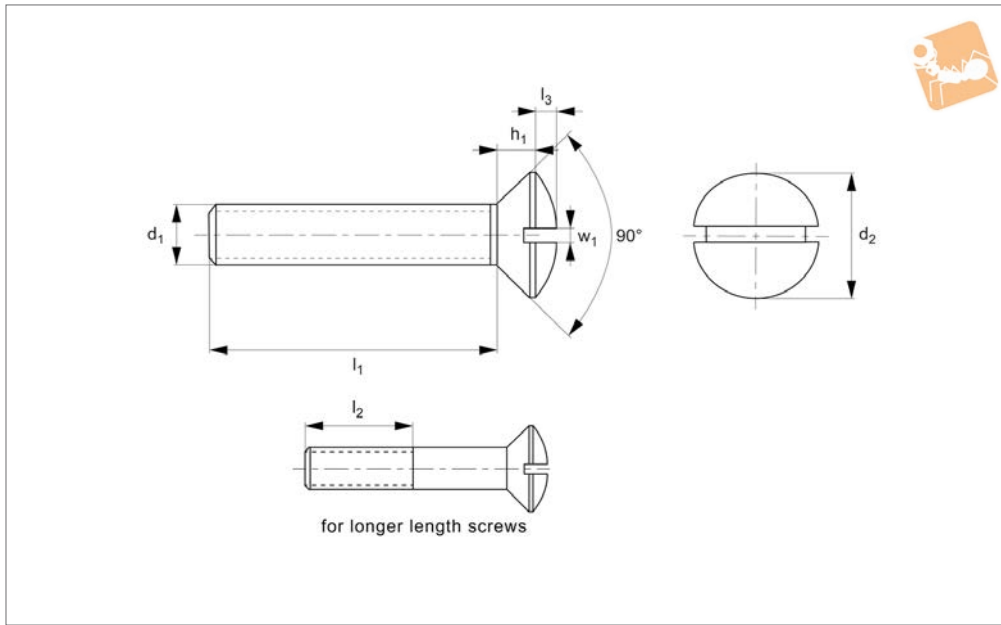
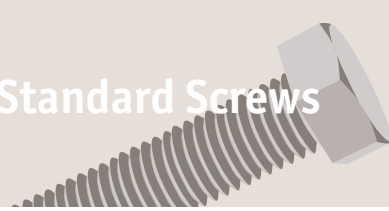
Order No.	d <sub>1</sub>	l <sub>1</sub>	d <sub>2</sub>	l <sub>2</sub>	l <sub>3</sub>	h <sub>1</sub>	Size
P0227.040-006-ZP	M4	6	7.5	-	0.8	2.2	PZ-2
P0227.040-008-ZP	M4	8	7.5	-	0.8	2.2	PZ-2
P0227.040-010-ZP	M4	10	7.5	-	0.8	2.2	PZ-2
P0227.040-012-ZP	M4	12	7.5	-	0.8	2.2	PZ-2
P0227.040-014-ZP	M4	14	7.5	-	0.8	2.2	PZ-2
P0227.040-016-ZP	M4	16	7.5	-	0.8	2.2	PZ-2
P0227.040-018-ZP	M4	18	7.5	-	0.8	2.2	PZ-2
P0227.040-020-ZP	M4	20	7.5	-	0.8	2.2	PZ-2
P0227.040-025-ZP	M4	25	7.5	-	0.8	2.2	PZ-2
P0227.040-028-ZP	M4	28	7.5	22	0.8	2.2	PZ-2
P0227.040-030-ZP	M4	30	7.5	22	0.8	2.2	PZ-2
P0227.040-035-ZP	M4	35	7.5	22	0.8	2.2	PZ-2
P0227.040-040-ZP	M4	40	7.5	22	0.8	2.2	PZ-2
P0227.040-045-ZP	M4	45	7.5	22	0.8	2.2	PZ-2
P0227.040-050-ZP	M4	50	7.5	22	0.8	2.2	PZ-2
P0227.040-055-ZP	M4	55	7.5	22	0.8	2.2	PZ-2
P0227.040-060-ZP	M4	60	7.5	22	0.8	2.2	PZ-2
P0227.040-065-ZP	M4	65	7.5	22	0.8	2.2	PZ-2
P0227.040-070-ZP	M4	70	7.5	22	0.8	2.2	PZ-2
P0227.050-006-ZP	M5	6	9.2	-	1.0	2.5	PZ-2
P0227.050-008-ZP	M5	8	9.2	-	1.0	2.5	PZ-2
P0227.050-010-ZP	M5	10	9.2	-	1.0	2.5	PZ-2
P0227.050-012-ZP	M5	12	9.2	-	1.0	2.5	PZ-2
P0227.050-014-ZP	M5	14	9.2	-	1.0	2.5	PZ-2
P0227.050-016-ZP	M5	16	9.2	-	1.0	2.5	PZ-2
P0227.050-018-ZP	M5	18	9.2	-	1.0	2.5	PZ-2
P0227.050-020-ZP	M5	20	9.2	-	1.0	2.5	PZ-2
P0227.050-025-ZP	M5	25	9.2	-	1.0	2.5	PZ-2
P0227.050-028-ZP	M5	28	9.2	-	1.0	2.5	PZ-2
P0227.050-030-ZP	M5	30	9.2	-	1.0	2.5	PZ-2
P0227.050-035-ZP	M5	35	9.2	25	1.0	2.5	PZ-2
P0227.050-040-ZP	M5	40	9.2	25	1.0	2.5	PZ-2
P0227.050-045-ZP	M5	45	9.2	25	1.0	2.5	PZ-2
P0227.050-050-ZP	M5	50	9.2	25	1.0	2.5	PZ-2
P0227.050-055-ZP	M5	55	9.2	25	1.0	2.5	PZ-2
P0227.050-060-ZP	M5	60	9.2	25	1.0	2.5	PZ-2
P0227.050-065-ZP	M5	65	9.2	25	1.0	2.5	PZ-2
P0227.050-070-ZP	M5	70	9.2	25	1.0	2.5	PZ-2
P0227.050-075-ZP	M5	75	9.2	25	1.0	2.5	PZ-2
P0227.050-080-ZP	M5	80	9.2	25	1.0	2.5	PZ-2
P0227.050-085-ZP	M5	85	9.2	25	1.0	2.5	PZ-2
P0227.050-090-ZP	M5	90	9.2	25	1.0	2.5	PZ-2
P0227.050-095-ZP	M5	90	9.2	25	1.0	2.5	PZ-2
P0227.050-100-ZP	M5	100	9.2	25	1.0	2.5	PZ-2
P0227.060-008-ZP	M6	8	11	-	1.2	3.0	PZ-3
P0227.060-010-ZP	M6	10	11	-	1.2	3.0	PZ-3
P0227.060-012-ZP	M6	12	11	-	1.2	3.0	PZ-3
P0227.060-014-ZP	M6	14	11	-	1.2	3.0	PZ-3
P0227.060-016-ZP	M6	16	11	-	1.2	3.0	PZ-3
P0227.060-018-ZP	M6	18	11	-	1.2	3.0	PZ-3
P0227.060-020-ZP	M6	20	11	-	1.2	3.0	PZ-3
P0227.060-022-ZP	M6	22	11	-	1.2	3.0	PZ-3
P0227.060-025-ZP	M6	25	11	-	1.2	3.0	PZ-3
P0227.060-030-ZP	M6	30	11	28	1.2	3.0	PZ-3
P0227.060-035-ZP	M6	35	11	28	1.2	3.0	PZ-3
P0227.060-040-ZP	M6	40	11	28	1.2	3.0	PZ-3
P0227.060-045-ZP	M6	45	11	28	1.2	3.0	PZ-3
P0227.060-050-ZP	M6	50	11	28	1.2	3.0	PZ-3
P0227.060-055-ZP	M6	55	11	28	1.2	3.0	PZ-3
P0227.060-060-ZP	M6	60	11	28	1.2	3.0	PZ-3
P0227.060-065-ZP	M6	65	11	28	1.2	3.0	PZ-3
P0227.060-070-ZP	M6	70	11	28	1.2	3.0	PZ-3
P0227.060-075-ZP	M6	75	11	28	1.2	3.0	PZ-3
P0227.060-080-ZP	M6	80	11	28	1.2	3.0	PZ-3
P0227.060-090-ZP	M6	90	11	28	1.2	3.0	PZ-3
P0227.060-100-ZP	M6	100	11	28	1.2	3.0	PZ-3



# Slot Raised Countersunk Screws

Slot raised - A2 stainless

## Standard Screws



**P0228.A2**

STANDARD SCREWS

**Material**

Stainless steel A2.

lengths the threads goes all the way to the head of the screw (i.e.  $l_1 = l_2$ ) less 2.5 thread pitches.

portion  $l_2 < l_1$ .

**Technical Notes**

To DIN 964. For the majority of screw

For longer length screws the threaded

See technical page for tightening torques.

Order No.	$d_1$	$l_1$	$d_2$	$l_2$	$l_3$	$h_1$	$w_1$
P0228.020-004-A2	M 2	4	3	-	0.32	1.20	0.4
P0228.020-005-A2	M 2	5	3	-	0.32	1.20	0.4
P0228.020-006-A2	M 2	6	3	-	0.32	1.20	0.4
P0228.020-008-A2	M 2	8	3	-	0.32	1.20	0.4
P0228.020-010-A2	M 2	10	3	-	0.32	1.20	0.4
P0228.020-012-A2	M 2	12	3	-	0.32	1.20	0.4
P0228.020-014-A2	M 2	14	3	-	0.32	1.20	0.4
P0228.020-016-A2	M 2	16	3	15	0.32	1.20	0.4
P0228.020-018-A2	M 2	18	3	15	0.32	1.20	0.4
P0228.020-020-A2	M 2	20	3	15	0.32	1.20	0.4
P0228.025-004-A2	M2,5	5	3.8	-	0.4	1.2	0.5
P0228.025-005-A2	M2,5	6	3.8	-	0.4	1.2	0.5
P0228.025-006-A2	M2,5	8	3.8	-	0.4	1.2	0.5
P0228.025-008-A2	M2,5	10	3.8	-	0.4	1.2	0.5
P0228.025-010-A2	M2,5	12	3.8	-	0.4	1.2	0.5
P0228.025-012-A2	M2,5	14	3.8	-	0.4	1.2	0.5
P0228.025-014-A2	M2,5	16	3.8	16	0.4	1.2	0.5
P0228.025-016-A2	M2,5	18	3.8	16	0.4	1.2	0.5
P0228.025-018-A2	M2,5	20	3.8	16	0.4	1.2	0.5
P0228.030-005-A2	M 3	5	4.7	-	0.5	1.5	0.6
P0228.030-006-A2	M 3	6	4.7	-	0.5	1.5	0.6
P0228.030-008-A2	M 3	8	4.7	-	0.5	1.5	0.6
P0228.030-010-A2	M 3	10	4.7	-	0.5	1.5	0.6
P0228.030-012-A2	M 3	12	4.7	-	0.5	1.5	0.6
P0228.030-014-A2	M 3	14	4.7	-	0.5	1.5	0.6
P0228.030-016-A2	M 3	16	4.7	-	0.5	1.5	0.6
P0228.030-018-A2	M 3	18	4.7	-	0.5	1.5	0.6
P0228.030-020-A2	M 3	20	4.7	18	0.5	1.5	0.6
P0228.030-022-A2	M 3	22	4.7	18	0.5	1.5	0.6
P0228.030-025-A2	M 3	25	4.7	18	0.5	1.5	0.6
P0228.030-030-A2	M 3	30	4.7	18	0.5	1.5	0.6
P0228.030-035-A2	M 3	35	4.7	18	0.5	1.5	0.6
P0228.030-040-A2	M 3	40	4.7	18	0.5	1.5	0.6
P0228.030-045-A2	M 3	45	4.7	18	0.5	1.5	0.6



STANDARD SCREWS

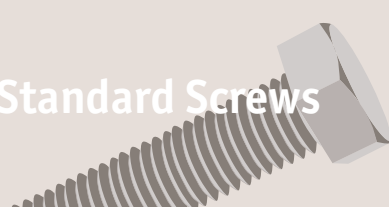
Order No.	d <sub>1</sub>	l <sub>1</sub>	d <sub>2</sub>	l <sub>2</sub>	l <sub>3</sub>	h <sub>1</sub>	w <sub>1</sub>
P0228.030-050-A2	M 3	50	4.7	18	0.5	1.5	0.6
P0228.040-005-A2	M 4	5	7.5	-	0.8	2.2	1.0
P0228.040-006-A2	M 4	6	7.5	-	0.8	2.2	1.0
P0228.040-008-A2	M 4	8	7.5	-	0.8	2.2	1.0
P0228.040-010-A2	M 4	10	7.5	-	0.8	2.2	1.0
P0228.040-012-A2	M 4	12	7.5	-	0.8	2.2	1.0
P0228.040-014-A2	M 4	14	7.5	-	0.8	2.2	1.0
P0228.040-016-A2	M 4	16	7.5	-	0.8	2.2	1.0
P0228.040-018-A2	M 4	18	7.5	-	0.8	2.2	1.0
P0228.040-020-A2	M 4	20	7.5	-	0.8	2.2	1.0
P0228.040-022-A2	M 4	22	7.5	22	0.8	2.2	1.0
P0228.040-025-A2	M 4	25	7.5	22	0.8	2.2	1.0
P0228.040-030-A2	M 4	30	7.5	22	0.8	2.2	1.0
P0228.040-035-A2	M 4	35	7.5	22	0.8	2.2	1.0
P0228.040-040-A2	M 4	40	7.5	22	0.8	2.2	1.0
P0228.040-045-A2	M 4	45	7.5	22	0.8	2.2	1.0
P0228.040-050-A2	M 4	50	7.5	22	0.8	2.2	1.0
P0228.040-055-A2	M 4	55	7.5	22	0.8	2.2	1.0
P0228.040-060-A2	M 4	60	7.5	22	0.8	2.2	1.0
P0228.040-065-A2	M 4	65	7.5	22	0.8	2.2	1.0
P0228.040-070-A2	M 4	70	7.5	22	0.8	2.2	1.0
P0228.040-075-A2	M 4	75	7.5	22	0.8	2.2	1.0
P0228.040-080-A2	M 4	80	7.5	22	0.8	2.2	1.0
P0228.050-006-A2	M 5	6	9.2	-	1.0	2.5	1.2
P0228.050-008-A2	M 5	8	9.2	-	1.0	2.5	1.2
P0228.050-010-A2	M 5	10	9.2	-	1.0	2.5	1.2
P0228.050-012-A2	M 5	12	9.2	-	1.0	2.5	1.2
P0228.050-014-A2	M 5	14	9.2	-	1.0	2.5	1.2
P0228.050-016-A2	M 5	16	9.2	-	1.0	2.5	1.2
P0228.050-018-A2	M 5	18	9.2	-	1.0	2.5	1.2
P0228.050-020-A2	M 5	20	9.2	-	1.0	2.5	1.2
P0228.050-022-A2	M 5	22	9.2	-	1.0	2.5	1.2
P0228.050-025-A2	M 5	25	9.2	25	1.0	2.5	1.2
P0228.050-030-A2	M 5	30	9.2	25	1.0	2.5	1.2
P0228.050-035-A2	M 5	35	9.2	25	1.0	2.5	1.2
P0228.050-040-A2	M 5	40	9.2	25	1.0	2.5	1.2
P0228.050-045-A2	M 5	45	9.2	25	1.0	2.5	1.2
P0228.050-050-A2	M 5	50	9.2	25	1.0	2.5	1.2
P0228.050-055-A2	M 5	55	9.2	25	1.0	2.5	1.2
P0228.050-060-A2	M 5	60	9.2	25	1.0	2.5	1.2
P0228.050-065-A2	M 5	65	9.2	25	1.0	2.5	1.2
P0228.050-070-A2	M 5	70	9.2	25	1.0	2.5	1.2
P0228.050-075-A2	M 5	75	9.2	25	1.0	2.5	1.2
P0228.050-080-A2	M 5	80	9.2	25	1.0	2.5	1.2
P0228.050-090-A2	M 5	90	9.2	25	1.0	2.5	1.2
P0228.050-095-A2	M 5	95	9.2	25	1.0	2.5	1.2
P0228.050-100-A2	M 5	100	9.2	25	1.0	2.5	1.2
P0228.060-008-A2	M 6	8	11	-	1.2	3.0	1.6
P0228.060-010-A2	M 6	10	11	-	1.2	3.0	1.6
P0228.060-012-A2	M 6	12	11	-	1.2	3.0	1.6
P0228.060-014-A2	M 6	14	11	-	1.2	3.0	1.6
P0228.060-016-A2	M 6	16	11	-	1.2	3.0	1.6
P0228.060-018-A2	M 6	18	11	-	1.2	3.0	1.6
P0228.060-020-A2	M 6	20	11	-	1.2	3.0	1.6
P0228.060-022-A2	M 6	22	11	-	1.2	3.0	1.6
P0228.060-025-A2	M 6	25	11	-	1.2	3.0	1.6
P0228.060-030-A2	M 6	30	11	28	1.2	3.0	1.6
P0228.060-035-A2	M 6	35	11	28	1.2	3.0	1.6
P0228.060-040-A2	M 6	40	11	28	1.2	3.0	1.6
P0228.060-045-A2	M 6	45	11	28	1.2	3.0	1.6
P0228.060-050-A2	M 6	50	11	28	1.2	3.0	1.6
P0228.060-055-A2	M 6	55	11	28	1.2	3.0	1.6
P0228.060-060-A2	M 6	60	11	28	1.2	3.0	1.6
P0228.060-065-A2	M 6	65	11	28	1.2	3.0	1.6
P0228.060-070-A2	M 6	70	11	28	1.2	3.0	1.6
P0228.060-075-A2	M 6	75	11	28	1.2	3.0	1.6
P0228.060-080-A2	M 6	80	11	28	1.2	3.0	1.6
P0228.060-090-A2	M 6	90	11	28	1.2	3.0	1.6
P0228.060-095-A2	M 6	95	11	28	1.2	3.0	1.6



# Slot Raised Countersunk Screws

Slot raised - A2 stainless

# Standard Screws



Order No.	d <sub>1</sub>	l <sub>1</sub>	d <sub>2</sub>	l <sub>2</sub>	l <sub>3</sub>	h <sub>1</sub>	w <sub>1</sub>
P0228.060-100-A2	M 6	100	11	28	1.2	3.0	1.6
P0228.080-010-A2	M 8	10	14.5	-	1.6	4.0	2.0
P0228.080-012-A2	M 8	12	14.5	-	1.6	4.0	2.0
P0228.080-014-A2	M 8	14	14.5	-	1.6	4.0	2.0
P0228.080-016-A2	M 8	16	14.5	-	1.6	4.0	2.0
P0228.080-018-A2	M 8	18	14.5	-	1.6	4.0	2.0
P0228.080-020-A2	M 8	20	14.5	-	1.6	4.0	2.0
P0228.080-022-A2	M 8	22	14.5	-	1.6	4.0	2.0
P0228.080-025-A2	M 8	25	14.5	-	1.6	4.0	2.0
P0228.080-030-A2	M 8	30	14.5	-	1.6	4.0	2.0
P0228.080-035-A2	M 8	35	14.5	34	1.6	4.0	2.0
P0228.080-040-A2	M 8	40	14.5	34	1.6	4.0	2.0
P0228.080-045-A2	M 8	45	14.5	34	1.6	4.0	2.0
P0228.080-050-A2	M 8	50	14.5	34	1.6	4.0	2.0
P0228.080-055-A2	M 8	55	14.5	34	1.6	4.0	2.0
P0228.080-060-A2	M 8	60	14.5	34	1.6	4.0	2.0
P0228.080-065-A2	M 8	65	14.5	34	1.6	4.0	2.0
P0228.080-070-A2	M 8	70	14.5	34	1.6	4.0	2.0
P0228.080-075-A2	M 8	75	14.5	34	1.6	4.0	2.0
P0228.080-080-A2	M 8	80	14.5	34	1.6	4.0	2.0
P0228.080-090-A2	M 8	90	14.5	34	1.6	4.0	2.0
P0228.080-095-A2	M 8	95	14.5	34	1.6	4.0	2.0
P0228.080-100-A2	M 8	100	14.5	34	1.6	4.0	2.0
P0228.100-020-A2	M10	20	18.0	-	2.0	5.0	2.5
P0228.100-022-A2	M10	22	18.0	-	2.0	5.0	2.5
P0228.100-025-A2	M10	25	18.0	-	2.0	5.0	2.5
P0228.100-030-A2	M10	30	18.0	-	2.0	5.0	2.5
P0228.100-035-A2	M10	35	18.0	-	2.0	5.0	2.5
P0228.100-040-A2	M10	40	18.0	40	2.0	5.0	2.5
P0228.100-045-A2	M10	45	18.0	40	2.0	5.0	2.5
P0228.100-050-A2	M10	50	18.0	40	2.0	5.0	2.5
P0228.100-055-A2	M10	55	18.0	40	2.0	5.0	2.5
P0228.100-060-A2	M10	60	18.0	40	2.0	5.0	2.5
P0228.100-065-A2	M10	65	18.0	40	2.0	5.0	2.5
P0228.100-070-A2	M10	70	18.0	40	2.0	5.0	2.5
P0228.100-075-A2	M10	75	18.0	40	2.0	5.0	2.5
P0228.100-080-A2	M10	80	18.0	40	2.0	5.0	2.5
P0228.100-090-A2	M10	90	18.0	40	2.0	5.0	2.5
P0228.100-095-A2	M10	95	18.0	40	2.0	5.0	2.5
P0228.100-100-A2	M10	100	18.0	40	2.0	5.0	2.5

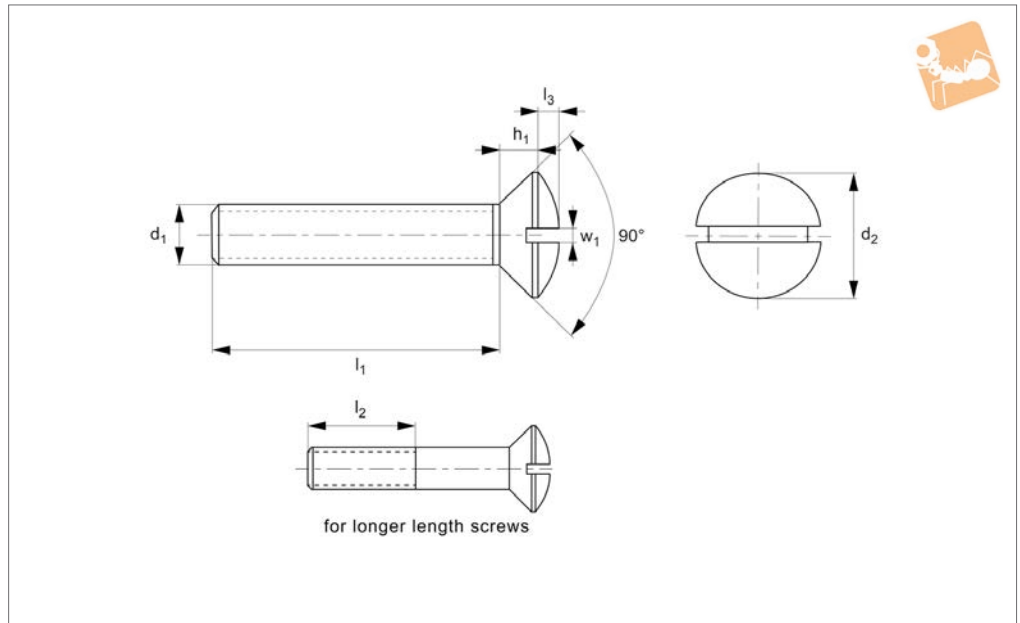
STANDARD SCREWS



STANDARD SCREWS



**P0228.A4**



**Material**  
Stainless steel (A4).

lengths the threads goes all the way to the head of the screw (i.e.  $l_1 = l_2$ ) less 2.5 thread pitches.  
For longer length screws the threaded

portion  $l_2 < l_1$ .

See technical page for tightening torques.

**Technical Notes**  
To DIN 964. For the majority of screw

Order No.	$d_1$	$l_1$	$d_2$	$l_2$	$l_3$	$h_1$	$w_1$
P0228.020-004-A4	M 2	4	3	-	0.32	1.20	0.4
P0228.020-005-A4	M 2	5	3	-	0.32	1.20	0.4
P0228.020-006-A4	M 2	6	3	-	0.32	1.20	0.4
P0228.020-008-A4	M 2	8	3	-	0.32	1.20	0.4
P0228.020-010-A4	M 2	10	3	-	0.32	1.20	0.4
P0228.020-012-A4	M 2	12	3	-	0.32	1.20	0.4
P0228.020-014-A4	M 2	14	3	-	0.32	1.20	0.4
P0228.020-016-A4	M 2	16	3	15	0.32	1.20	0.4
P0228.020-018-A4	M 2	18	3	15	0.32	1.20	0.4
P0228.020-020-A4	M 2	20	3	15	0.32	1.20	0.4
P0228.025-004-A4	M2,5	5	3.8	-	0.4	1.2	0.5
P0228.025-005-A4	M2,5	6	3.8	-	0.4	1.2	0.5
P0228.025-006-A4	M2,5	8	3.8	-	0.4	1.2	0.5
P0228.025-008-A4	M2,5	10	3.8	-	0.4	1.2	0.5
P0228.025-010-A4	M2,5	12	3.8	-	0.4	1.2	0.5
P0228.025-012-A4	M2,5	14	3.8	-	0.4	1.2	0.5
P0228.025-014-A4	M2,5	16	3.8	16	0.4	1.2	0.5
P0228.025-016-A4	M2,5	18	3.8	16	0.4	1.2	0.5
P0228.025-018-A4	M2,5	20	3.8	16	0.4	1.2	0.5
P0228.030-005-A4	M 3	5	4.7	-	0.5	1.5	0.6
P0228.030-006-A4	M 3	6	4.7	-	0.5	1.5	0.6
P0228.030-008-A4	M 3	8	4.7	-	0.5	1.5	0.6
P0228.030-010-A4	M 3	10	4.7	-	0.5	1.5	0.6
P0228.030-012-A4	M 3	12	4.7	-	0.5	1.5	0.6
P0228.030-014-A4	M 3	14	4.7	-	0.5	1.5	0.6
P0228.030-016-A4	M 3	16	4.7	-	0.5	1.5	0.6
P0228.030-018-A4	M 3	18	4.7	-	0.5	1.5	0.6
P0228.030-020-A4	M 3	20	4.7	18	0.5	1.5	0.6
P0228.030-022-A4	M 3	22	4.7	18	0.5	1.5	0.6
P0228.030-025-A4	M 3	25	4.7	18	0.5	1.5	0.6
P0228.030-030-A4	M 3	30	4.7	18	0.5	1.5	0.6
P0228.030-035-A4	M 3	35	4.7	18	0.5	1.5	0.6
P0228.030-040-A4	M 3	40	4.7	18	0.5	1.5	0.6
P0228.030-045-A4	M 3	45	4.7	18	0.5	1.5	0.6





# Slot Raised Countersunk Screws

Slot raised - A4 stainless

# Standard Screws



Order No.	d <sub>1</sub>	l <sub>1</sub>	d <sub>2</sub>	l <sub>2</sub>	l <sub>3</sub>	h <sub>1</sub>	w <sub>1</sub>
P0228.030-050-A4	M 3	50	4.7	18	0.5	1.5	0.6
P0228.040-005-A4	M 4	5	7.5	-	0.8	2.2	1.0
P0228.040-006-A4	M 4	6	7.5	-	0.8	2.2	1.0
P0228.040-008-A4	M 4	8	7.5	-	0.8	2.2	1.0
P0228.040-010-A4	M 4	10	7.5	-	0.8	2.2	1.0
P0228.040-012-A4	M 4	12	7.5	-	0.8	2.2	1.0
P0228.040-014-A4	M 4	14	7.5	-	0.8	2.2	1.0
P0228.040-016-A4	M 4	16	7.5	-	0.8	2.2	1.0
P0228.040-018-A4	M 4	18	7.5	-	0.8	2.2	1.0
P0228.040-020-A4	M 4	20	7.5	-	0.8	2.2	1.0
P0228.040-022-A4	M 4	22	7.5	-	0.8	2.2	1.0
P0228.040-025-A4	M 4	25	7.5	22	0.8	2.2	1.0
P0228.040-030-A4	M 4	30	7.5	22	0.8	2.2	1.0
P0228.040-035-A4	M 4	35	7.5	22	0.8	2.2	1.0
P0228.040-040-A4	M 4	40	7.5	22	0.8	2.2	1.0
P0228.040-045-A4	M 4	45	7.5	22	0.8	2.2	1.0
P0228.040-050-A4	M 4	50	7.5	22	0.8	2.2	1.0
P0228.040-055-A4	M 4	55	7.5	22	0.8	2.2	1.0
P0228.040-060-A4	M 4	60	7.5	22	0.8	2.2	1.0
P0228.040-065-A4	M 4	65	7.5	22	0.8	2.2	1.0
P0228.040-070-A4	M 4	70	7.5	22	0.8	2.2	1.0
P0228.040-075-A4	M 4	75	7.5	22	0.8	2.2	1.0
P0228.040-080-A4	M 4	80	7.5	22	0.8	2.2	1.0
P0228.050-006-A4	M 5	6	9.2	-	1.0	2.5	1.2
P0228.050-008-A4	M 5	8	9.2	-	1.0	2.5	1.2
P0228.050-010-A4	M 5	10	9.2	-	1.0	2.5	1.2
P0228.050-012-A4	M 5	12	9.2	-	1.0	2.5	1.2
P0228.050-014-A4	M 5	14	9.2	-	1.0	2.5	1.2
P0228.050-016-A4	M 5	16	9.2	-	1.0	2.5	1.2
P0228.050-018-A4	M 5	18	9.2	-	1.0	2.5	1.2
P0228.050-020-A4	M 5	20	9.2	-	1.0	2.5	1.2
P0228.050-022-A4	M 5	22	9.2	-	1.0	2.5	1.2
P0228.050-025-A4	M 5	25	9.2	25	1.0	2.5	1.2
P0228.050-030-A4	M 5	30	9.2	25	1.0	2.5	1.2
P0228.050-035-A4	M 5	35	9.2	25	1.0	2.5	1.2
P0228.050-040-A4	M 5	40	9.2	25	1.0	2.5	1.2
P0228.050-045-A4	M 5	45	9.2	25	1.0	2.5	1.2
P0228.050-050-A4	M 5	50	9.2	25	1.0	2.5	1.2
P0228.050-055-A4	M 5	55	9.2	25	1.0	2.5	1.2
P0228.050-060-A4	M 5	60	9.2	25	1.0	2.5	1.2
P0228.050-065-A4	M 5	65	9.2	25	1.0	2.5	1.2
P0228.050-070-A4	M 5	70	9.2	25	1.0	2.5	1.2
P0228.050-075-A4	M 5	75	9.2	25	1.0	2.5	1.2
P0228.050-080-A4	M 5	80	9.2	25	1.0	2.5	1.2
P0228.050-090-A4	M 5	90	9.2	25	1.0	2.5	1.2
P0228.050-095-A4	M 5	95	9.2	25	1.0	2.5	1.2
P0228.050-100-A4	M 5	100	9.2	25	1.0	2.5	1.2
P0228.060-008-A4	M 6	8	11	-	1.2	3.0	1.6
P0228.060-010-A4	M 6	10	11	-	1.2	3.0	1.6
P0228.060-012-A4	M 6	12	11	-	1.2	3.0	1.6
P0228.060-014-A4	M 6	14	11	-	1.2	3.0	1.6
P0228.060-016-A4	M 6	16	11	-	1.2	3.0	1.6
P0228.060-018-A4	M 6	18	11	-	1.2	3.0	1.6
P0228.060-020-A4	M 6	20	11	-	1.2	3.0	1.6
P0228.060-022-A4	M 6	22	11	-	1.2	3.0	1.6
P0228.060-025-A4	M 6	25	11	-	1.2	3.0	1.6
P0228.060-030-A4	M 6	30	11	28	1.2	3.0	1.6
P0228.060-035-A4	M 6	35	11	28	1.2	3.0	1.6
P0228.060-040-A4	M 6	40	11	28	1.2	3.0	1.6
P0228.060-045-A4	M 6	45	11	28	1.2	3.0	1.6
P0228.060-050-A4	M 6	50	11	28	1.2	3.0	1.6
P0228.060-055-A4	M 6	55	11	28	1.2	3.0	1.6
P0228.060-060-A4	M 6	60	11	28	1.2	3.0	1.6
P0228.060-065-A4	M 6	65	11	28	1.2	3.0	1.6
P0228.060-070-A4	M 6	70	11	28	1.2	3.0	1.6
P0228.060-075-A4	M 6	75	11	28	1.2	3.0	1.6
P0228.060-080-A4	M 6	80	11	28	1.2	3.0	1.6
P0228.060-090-A4	M 6	90	11	28	1.2	3.0	1.6
P0228.060-095-A4	M 6	95	11	28	1.2	3.0	1.6

STANDARD SCREWS



STANDARD SCREWS

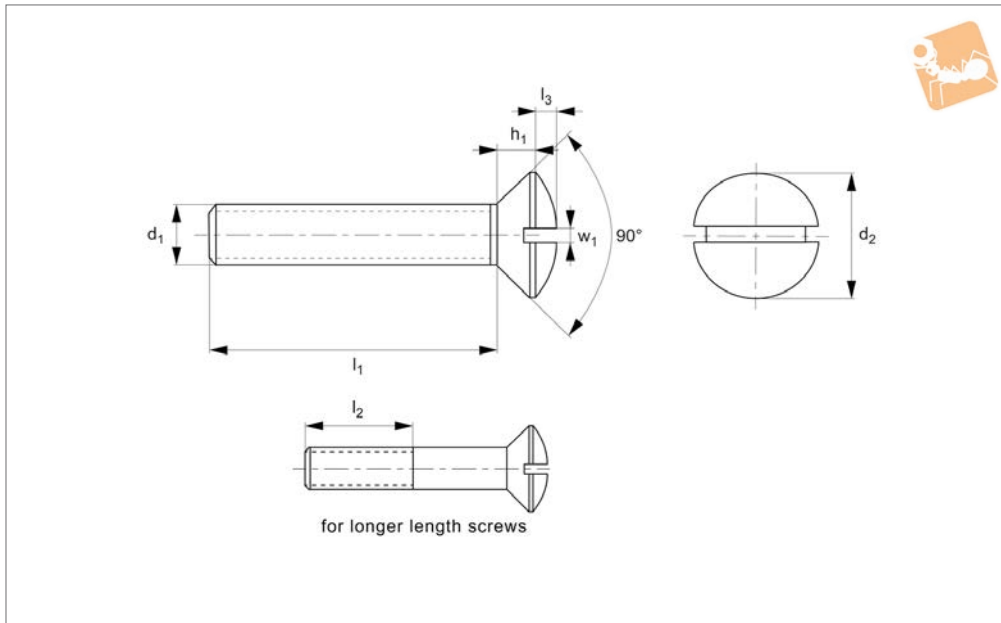
Order No.	d <sub>1</sub>	l <sub>1</sub>	d <sub>2</sub>	l <sub>2</sub>	l <sub>3</sub>	h <sub>1</sub>	w <sub>1</sub>
P0228.060-100-A4	M 6	100	11	28	1.2	3.0	1.6
P0228.080-010-A4	M 8	10	14.5	-	1.6	4.0	2.0
P0228.080-012-A4	M 8	12	14.5	-	1.6	4.0	2.0
P0228.080-014-A4	M 8	14	14.5	-	1.6	4.0	2.0
P0228.080-016-A4	M 8	16	14.5	-	1.6	4.0	2.0
P0228.080-018-A4	M 8	18	14.5	-	1.6	4.0	2.0
P0228.080-020-A4	M 8	20	14.5	-	1.6	4.0	2.0
P0228.080-022-A4	M 8	22	14.5	-	1.6	4.0	2.0
P0228.080-025-A4	M 8	25	14.5	-	1.6	4.0	2.0
P0228.080-030-A4	M 8	30	14.5	-	1.6	4.0	2.0
P0228.080-035-A4	M 8	35	14.5	34	1.6	4.0	2.0
P0228.080-040-A4	M 8	40	14.5	34	1.6	4.0	2.0
P0228.080-045-A4	M 8	45	14.5	34	1.6	4.0	2.0
P0228.080-050-A4	M 8	50	14.5	34	1.6	4.0	2.0
P0228.080-055-A4	M 8	55	14.5	34	1.6	4.0	2.0
P0228.080-060-A4	M 8	60	14.5	34	1.6	4.0	2.0
P0228.080-065-A4	M 8	65	14.5	34	1.6	4.0	2.0
P0228.080-070-A4	M 8	70	14.5	34	1.6	4.0	2.0
P0228.080-075-A4	M 8	75	14.5	34	1.6	4.0	2.0
P0228.080-080-A4	M 8	80	14.5	34	1.6	4.0	2.0
P0228.080-090-A4	M 8	90	14.5	34	1.6	4.0	2.0
P0228.080-095-A4	M 8	95	14.5	34	1.6	4.0	2.0
P0228.080-100-A4	M 8	100	14.5	34	1.6	4.0	2.0
P0228.100-020-A4	M10	20	18.0	-	2.0	5.0	2.5
P0228.100-022-A4	M10	22	18.0	-	2.0	5.0	2.5
P0228.100-025-A4	M10	25	18.0	-	2.0	5.0	2.5
P0228.100-030-A4	M10	30	18.0	-	2.0	5.0	2.5
P0228.100-035-A4	M10	35	18.0	-	2.0	5.0	2.5
P0228.100-040-A4	M10	40	18.0	40	2.0	5.0	2.5
P0228.100-045-A4	M10	45	18.0	40	2.0	5.0	2.5
P0228.100-050-A4	M10	50	18.0	40	2.0	5.0	2.5
P0228.100-055-A4	M10	55	18.0	40	2.0	5.0	2.5
P0228.100-060-A4	M10	60	18.0	40	2.0	5.0	2.5
P0228.100-065-A4	M10	65	18.0	40	2.0	5.0	2.5
P0228.100-070-A4	M10	70	18.0	40	2.0	5.0	2.5
P0228.100-075-A4	M10	75	18.0	40	2.0	5.0	2.5
P0228.100-080-A4	M10	80	18.0	40	2.0	5.0	2.5
P0228.100-090-A4	M10	90	18.0	40	2.0	5.0	2.5
P0228.100-095-A4	M10	95	18.0	40	2.0	5.0	2.5
P0228.100-100-A4	M10	100	18.0	40	2.0	5.0	2.5



# Slot Raised Countersunk Screws

Slot raised - steel, zinc-plated

Standard Screws



**P0228.ZP**

STANDARD SCREWS

**Material**

Steel, zinc-plated (grade 4.8).

**Technical Notes**

To DIN 964. For the majority of screw

lengths the threads goes all the way to the head of the screw (i.e.  $l_1 = l_2$ ) less 2.5 thread pitches.

For longer length screws the threaded

portion  $l_2 < l_1$ .

Order No.	$d_1$	$l_1$	$d_2$	$l_2$	$l_3$	$h_1$	$w_1$
P0228.020-004-ZP	M 2	4	3	-	0.32	1.20	0.4
P0228.020-005-ZP	M 2	5	3	-	0.32	1.20	0.4
P0228.020-006-ZP	M 2	6	3	-	0.32	1.20	0.4
P0228.020-008-ZP	M 2	8	3	-	0.32	1.20	0.4
P0228.020-010-ZP	M 2	10	3	-	0.32	1.20	0.4
P0228.020-012-ZP	M 2	12	3	-	0.32	1.20	0.4
P0228.020-014-ZP	M 2	14	3	-	0.32	1.20	0.4
P0228.020-016-ZP	M 2	16	3	15	0.32	1.20	0.4
P0228.020-018-ZP	M 2	18	3	15	0.32	1.20	0.4
P0228.020-020-ZP	M 2	20	3	15	0.32	1.20	0.4
P0228.025-004-ZP	M2,5	5	3.8	-	0.4	1.2	0.5
P0228.025-005-ZP	M2,5	6	3.8	-	0.4	1.2	0.5
P0228.025-006-ZP	M2,5	8	3.8	-	0.4	1.2	0.5
P0228.025-008-ZP	M2,5	10	3.8	-	0.4	1.2	0.5
P0228.025-010-ZP	M2,5	12	3.8	-	0.4	1.2	0.5
P0228.025-012-ZP	M2,5	14	3.8	-	0.4	1.2	0.5
P0228.025-014-ZP	M2,5	16	3.8	16	0.4	1.2	0.5
P0228.025-016-ZP	M2,5	18	3.8	16	0.4	1.2	0.5
P0228.025-018-ZP	M2,5	20	3.8	16	0.4	1.2	0.5
P0228.030-005-ZP	M 3	5	4.7	-	0.5	1.5	0.6
P0228.030-006-ZP	M 3	6	4.7	-	0.5	1.5	0.6
P0228.030-008-ZP	M 3	8	4.7	-	0.5	1.5	0.6
P0228.030-010-ZP	M 3	10	4.7	-	0.5	1.5	0.6
P0228.030-012-ZP	M 3	12	4.7	-	0.5	1.5	0.6
P0228.030-014-ZP	M 3	14	4.7	-	0.5	1.5	0.6
P0228.030-016-ZP	M 3	16	4.7	-	0.5	1.5	0.6
P0228.030-018-ZP	M 3	18	4.7	18	0.5	1.5	0.6
P0228.030-020-ZP	M 3	20	4.7	18	0.5	1.5	0.6
P0228.030-022-ZP	M 3	22	4.7	18	0.5	1.5	0.6
P0228.030-025-ZP	M 3	25	4.7	18	0.5	1.5	0.6
P0228.030-030-ZP	M 3	30	4.7	18	0.5	1.5	0.6
P0228.030-035-ZP	M 3	35	4.7	18	0.5	1.5	0.6
P0228.030-040-ZP	M 3	40	4.7	18	0.5	1.5	0.6
P0228.030-045-ZP	M 3	45	4.7	18	0.5	1.5	0.6



STANDARD SCREWS

Order No.	d <sub>1</sub>	l <sub>1</sub>	d <sub>2</sub>	l <sub>2</sub>	l <sub>3</sub>	h <sub>1</sub>	w <sub>1</sub>
P0228.030-050-ZP	M 3	50	4.7	18	0.5	1.5	0.6
P0228.040-005-ZP	M 4	5	7.5	-	0.8	2.2	1.0
P0228.040-006-ZP	M 4	6	7.5	-	0.8	2.2	1.0
P0228.040-008-ZP	M 4	8	7.5	-	0.8	2.2	1.0
P0228.040-010-ZP	M 4	10	7.5	-	0.8	2.2	1.0
P0228.040-012-ZP	M 4	12	7.5	-	0.8	2.2	1.0
P0228.040-014-ZP	M 4	14	7.5	-	0.8	2.2	1.0
P0228.040-016-ZP	M 4	16	7.5	-	0.8	2.2	1.0
P0228.040-018-ZP	M 4	18	7.5	-	0.8	2.2	1.0
P0228.040-020-ZP	M 4	20	7.5	-	0.8	2.2	1.0
P0228.040-022-ZP	M 4	22	7.5	22	0.8	2.2	1.0
P0228.040-025-ZP	M 4	25	7.5	22	0.8	2.2	1.0
P0228.040-030-ZP	M 4	30	7.5	22	0.8	2.2	1.0
P0228.040-035-ZP	M 4	35	7.5	22	0.8	2.2	1.0
P0228.040-040-ZP	M 4	40	7.5	22	0.8	2.2	1.0
P0228.040-045-ZP	M 4	45	7.5	22	0.8	2.2	1.0
P0228.040-050-ZP	M 4	50	7.5	22	0.8	2.2	1.0
P0228.040-055-ZP	M 4	55	7.5	22	0.8	2.2	1.0
P0228.040-060-ZP	M 4	60	7.5	22	0.8	2.2	1.0
P0228.040-065-ZP	M 4	65	7.5	22	0.8	2.2	1.0
P0228.040-070-ZP	M 4	70	7.5	22	0.8	2.2	1.0
P0228.040-075-ZP	M 4	75	7.5	22	0.8	2.2	1.0
P0228.040-080-ZP	M 4	80	7.5	22	0.8	2.2	1.0
P0228.050-006-ZP	M 5	6	9.2	-	1.0	2.5	1.2
P0228.050-008-ZP	M 5	8	9.2	-	1.0	2.5	1.2
P0228.050-010-ZP	M 5	10	9.2	-	1.0	2.5	1.2
P0228.050-012-ZP	M 5	12	9.2	-	1.0	2.5	1.2
P0228.050-014-ZP	M 5	14	9.2	-	1.0	2.5	1.2
P0228.050-016-ZP	M 5	16	9.2	-	1.0	2.5	1.2
P0228.050-018-ZP	M 5	18	9.2	-	1.0	2.5	1.2
P0228.050-020-ZP	M 5	20	9.2	-	1.0	2.5	1.2
P0228.050-022-ZP	M 5	22	9.2	-	1.0	2.5	1.2
P0228.050-025-ZP	M 5	25	9.2	25	1.0	2.5	1.2
P0228.050-030-ZP	M 5	30	9.2	25	1.0	2.5	1.2
P0228.050-035-ZP	M 5	35	9.2	25	1.0	2.5	1.2
P0228.050-040-ZP	M 5	40	9.2	25	1.0	2.5	1.2
P0228.050-045-ZP	M 5	45	9.2	25	1.0	2.5	1.2
P0228.050-050-ZP	M 5	50	9.2	25	1.0	2.5	1.2
P0228.050-055-ZP	M 5	55	9.2	25	1.0	2.5	1.2
P0228.050-060-ZP	M 5	60	9.2	25	1.0	2.5	1.2
P0228.050-065-ZP	M 5	65	9.2	25	1.0	2.5	1.2
P0228.050-070-ZP	M 5	70	9.2	25	1.0	2.5	1.2
P0228.050-075-ZP	M 5	75	9.2	25	1.0	2.5	1.2
P0228.050-080-ZP	M 5	80	9.2	25	1.0	2.5	1.2
P0228.050-090-ZP	M 5	90	9.2	25	1.0	2.5	1.2
P0228.050-095-ZP	M 5	95	9.2	25	1.0	2.5	1.2
P0228.050-100-ZP	M 5	100	9.2	25	1.0	2.5	1.2
P0228.060-008-ZP	M 6	8	11	-	1.2	3.0	1.6
P0228.060-010-ZP	M 6	10	11	-	1.2	3.0	1.6
P0228.060-012-ZP	M 6	12	11	-	1.2	3.0	1.6
P0228.060-014-ZP	M 6	14	11	-	1.2	3.0	1.6
P0228.060-016-ZP	M 6	16	11	-	1.2	3.0	1.6
P0228.060-018-ZP	M 6	18	11	-	1.2	3.0	1.6
P0228.060-020-ZP	M 6	20	11	-	1.2	3.0	1.6
P0228.060-022-ZP	M 6	22	11	-	1.2	3.0	1.6
P0228.060-025-ZP	M 6	25	11	-	1.2	3.0	1.6
P0228.060-030-ZP	M 6	30	11	28	1.2	3.0	1.6
P0228.060-035-ZP	M 6	35	11	28	1.2	3.0	1.6
P0228.060-040-ZP	M 6	40	11	28	1.2	3.0	1.6
P0228.060-045-ZP	M 6	45	11	28	1.2	3.0	1.6
P0228.060-050-ZP	M 6	50	11	28	1.2	3.0	1.6
P0228.060-055-ZP	M 6	55	11	28	1.2	3.0	1.6
P0228.060-060-ZP	M 6	60	11	28	1.2	3.0	1.6
P0228.060-065-ZP	M 6	65	11	28	1.2	3.0	1.6
P0228.060-070-ZP	M 6	70	11	28	1.2	3.0	1.6
P0228.060-075-ZP	M 6	75	11	28	1.2	3.0	1.6
P0228.060-080-ZP	M 6	80	11	28	1.2	3.0	1.6
P0228.060-090-ZP	M 6	90	11	28	1.2	3.0	1.6
P0228.060-095-ZP	M 6	95	11	28	1.2	3.0	1.6



# Slot Raised Countersunk Screws

Slot raised - steel, zinc-plated

## Standard Screws

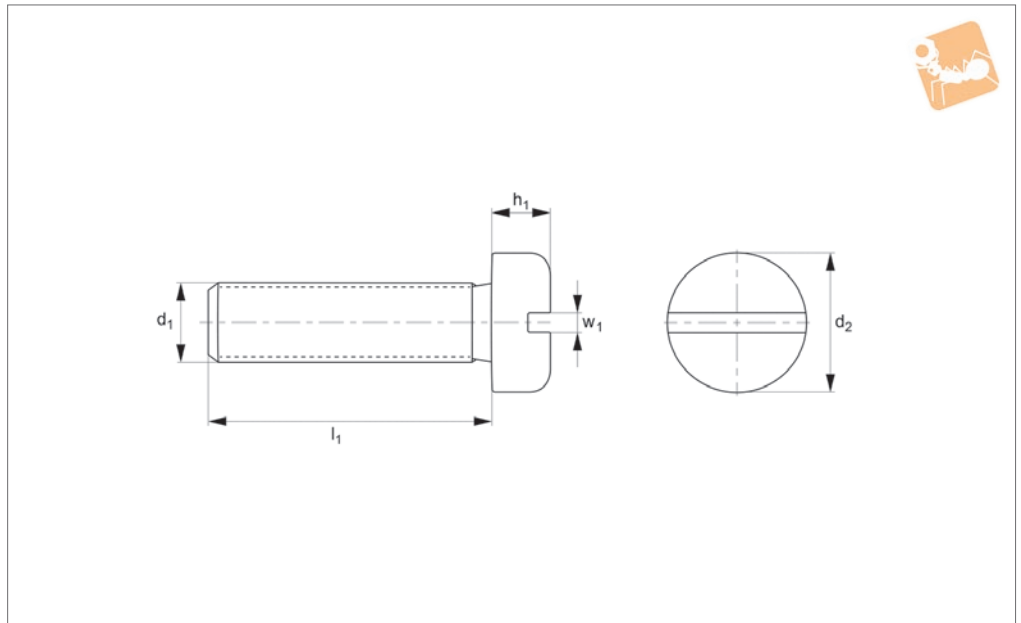


Order No.	d <sub>1</sub>	l <sub>1</sub>	d <sub>2</sub>	l <sub>2</sub>	l <sub>3</sub>	h <sub>1</sub>	w <sub>1</sub>
P0228.060-100-ZP	M 6	100	11	28	1.2	3.0	1.6
P0228.080-010-ZP	M 8	10	14.5	-	1.6	4.0	2.0
P0228.080-012-ZP	M 8	12	14.5	-	1.6	4.0	2.0
P0228.080-014-ZP	M 8	14	14.5	-	1.6	4.0	2.0
P0228.080-016-ZP	M 8	16	14.5	-	1.6	4.0	2.0
P0228.080-018-ZP	M 8	18	14.5	-	1.6	4.0	2.0
P0228.080-020-ZP	M 8	20	14.5	-	1.6	4.0	2.0
P0228.080-022-ZP	M 8	22	14.5	-	1.6	4.0	2.0
P0228.080-025-ZP	M 8	25	14.5	-	1.6	4.0	2.0
P0228.080-030-ZP	M 8	30	14.5	-	1.6	4.0	2.0
P0228.080-035-ZP	M 8	35	14.5	34	1.6	4.0	2.0
P0228.080-040-ZP	M 8	40	14.5	34	1.6	4.0	2.0
P0228.080-045-ZP	M 8	45	14.5	34	1.6	4.0	2.0
P0228.080-050-ZP	M 8	50	14.5	34	1.6	4.0	2.0
P0228.080-055-ZP	M 8	55	14.5	34	1.6	4.0	2.0
P0228.080-060-ZP	M 8	60	14.5	34	1.6	4.0	2.0
P0228.080-065-ZP	M 8	65	14.5	34	1.6	4.0	2.0
P0228.080-070-ZP	M 8	70	14.5	34	1.6	4.0	2.0
P0228.080-075-ZP	M 8	75	14.5	34	1.6	4.0	2.0
P0228.080-080-ZP	M 8	80	14.5	34	1.6	4.0	2.0
P0228.080-090-ZP	M 8	90	14.5	34	1.6	4.0	2.0
P0228.080-095-ZP	M 8	95	14.5	34	1.6	4.0	2.0
P0228.080-100-ZP	M 8	100	14.5	34	1.6	4.0	2.0
P0228.100-020-ZP	M10	20	18.0	-	2.0	5.0	2.5
P0228.100-022-ZP	M10	22	18.0	-	2.0	5.0	2.5
P0228.100-025-ZP	M10	25	18.0	-	2.0	5.0	2.5
P0228.100-030-ZP	M10	30	18.0	-	2.0	5.0	2.5
P0228.100-035-ZP	M10	35	18.0	-	2.0	5.0	2.5
P0228.100-040-ZP	M10	40	18.0	40	2.0	5.0	2.5
P0228.100-045-ZP	M10	45	18.0	40	2.0	5.0	2.5
P0228.100-050-ZP	M10	50	18.0	40	2.0	5.0	2.5
P0228.100-055-ZP	M10	55	18.0	40	2.0	5.0	2.5
P0228.100-060-ZP	M10	60	18.0	40	2.0	5.0	2.5
P0228.100-065-ZP	M10	65	18.0	40	2.0	5.0	2.5
P0228.100-070-ZP	M10	70	18.0	40	2.0	5.0	2.5
P0228.100-075-ZP	M10	75	18.0	40	2.0	5.0	2.5
P0228.100-080-ZP	M10	80	18.0	40	2.0	5.0	2.5
P0228.100-090-ZP	M10	90	18.0	40	2.0	5.0	2.5
P0228.100-095-ZP	M10	95	18.0	40	2.0	5.0	2.5
P0228.100-100-ZP	M10	100	18.0	40	2.0	5.0	2.5

STANDARD SCREWS



**P0230.A2**



**Material**

Stainless steel (A2).

pitch of head.

**Technical Notes**

To DIN 85, ISO 1580. Threaded within 2,5 x

See technical page for tightening torques.

Order No.	d <sub>1</sub>	l <sub>1</sub>	d <sub>2</sub>	h <sub>1</sub>	w <sub>1</sub>
P0230.016-005-A2	M1,6	5	3,2	1.0	0.4
P0230.016-006-A2	M1,6	6	3,2	1.0	0.4
P0230.016-008-A2	M1,6	8	3,2	1.0	0.4
P0230.016-010-A2	M1,6	10	3,2	1.0	0.4
P0230.020-003-A2	M 2	3	4	1.3	0.5
P0230.020-004-A2	M 2	4	4	1.3	0.5
P0230.020-005-A2	M 2	5	4	1.3	0.5
P0230.020-006-A2	M 2	6	4	1.3	0.5
P0230.020-008-A2	M 2	8	4	1.3	0.5
P0230.020-010-A2	M 2	10	4	1.3	0.5
P0230.020-012-A2	M 2	12	4	1.3	0.5
P0230.020-016-A2	M 2	16	4	1.3	0.5
P0230.020-020-A2	M 2	20	4	1.3	0.5
P0230.025-003-A2	M2,5	3	5	1.5	0.6
P0230.025-004-A2	M2,5	4	5	1.5	0.6
P0230.025-005-A2	M2,5	5	5	1.5	0.6
P0230.025-006-A2	M2,5	6	5	1.5	0.6
P0230.025-008-A2	M2,5	8	5	1.5	0.6
P0230.025-010-A2	M2,5	10	5	1.5	0.6
P0230.025-012-A2	M2,5	12	5	1.5	0.6
P0230.025-016-A2	M2,5	16	5	1.5	0.6
P0230.025-020-A2	M2,5	20	5	1.5	0.6
P0230.025-025-A2	M2,5	25	5	1.5	0.6
P0230.030-003-A2	M 3	3	6	1.8	0.8
P0230.030-004-A2	M 3	4	6	1.8	0.8
P0230.030-005-A2	M 3	5	6	1.8	0.8
P0230.030-006-A2	M 3	6	6	1.8	0.8
P0230.030-008-A2	M 3	8	6	1.8	0.8
P0230.030-010-A2	M 3	10	6	1.8	0.8
P0230.030-012-A2	M 3	12	6	1.8	0.8
P0230.030-014-A2	M 3	14	6	1.8	0.8
P0230.030-016-A2	M 3	16	6	1.8	0.8
P0230.030-018-A2	M 3	18	6	1.8	0.8
P0230.030-020-A2	M 3	20	6	1.8	0.8



# Slot Pan Head Screws

Slot - A2 stainless

Standard Screws



Order No.	d <sub>1</sub>	l <sub>1</sub>	d <sub>2</sub>	h <sub>1</sub>	w <sub>1</sub>
P0230.030-022-A2	M 3	22	6	1.8	0.8
P0230.030-025-A2	M 3	25	6	1.8	0.8
P0230.030-028-A2	M 3	28	6	1.8	0.8
P0230.030-030-A2	M 3	30	6	1.8	0.8
P0230.030-035-A2	M 3	35	6	1.8	0.8
P0230.030-040-A2	M 3	40	6	1.8	0.8
P0230.030-045-A2	M 3	45	6	1.8	0.8
P0230.030-050-A2	M 3	50	6	1.8	0.8
P0230.035-005-A2	M3,5	5	7	2.1	1.0
P0230.035-006-A2	M3,5	6	7	2.1	1.0
P0230.035-008-A2	M3,5	8	7	2.1	1.0
P0230.035-010-A2	M3,5	10	7	2.1	1.0
P0230.035-012-A2	M3,5	12	7	2.1	1.0
P0230.035-016-A2	M3,5	16	7	2.1	1.0
P0230.035-020-A2	M3,5	20	7	2.1	1.0
P0230.035-025-A2	M3,5	25	7	2.1	1.0
P0230.035-030-A2	M3,5	30	7	2.1	1.0
P0230.035-035-A2	M3,5	35	7	2.1	1.0
P0230.035-040-A2	M3,5	40	7	2.1	1.0
P0230.035-050-A2	M3,5	50	7	2.1	1.0
P0230.040-005-A2	M 4	5	8	2.4	1.2
P0230.040-006-A2	M 4	6	8	2.4	1.2
P0230.040-008-A2	M 4	8	8	2.4	1.2
P0230.040-010-A2	M 4	10	8	2.4	1.2
P0230.040-012-A2	M 4	12	8	2.4	1.2
P0230.040-014-A2	M 4	14	8	2.4	1.2
P0230.040-016-A2	M 4	16	8	2.4	1.2
P0230.040-018-A2	M 4	18	8	2.4	1.2
P0230.040-020-A2	M 4	20	8	2.4	1.2
P0230.040-022-A2	M 4	22	8	2.4	1.2
P0230.040-025-A2	M 4	25	8	2.4	1.2
P0230.040-028-A2	M 4	28	8	2.4	1.2
P0230.040-030-A2	M 4	30	8	2.4	1.2
P0230.040-035-A2	M 4	35	8	2.4	1.2
P0230.040-040-A2	M 4	40	8	2.4	1.2
P0230.040-045-A2	M 4	45	8	2.4	1.2
P0230.040-050-A2	M 4	50	8	2.4	1.2
P0230.040-055-A2	M 4	55	8	2.4	1.2
P0230.040-060-A2	M 4	60	8	2.4	1.2
P0230.050-006-A2	M 5	6	10	3.0	1.2
P0230.050-008-A2	M 5	8	10	3.0	1.2
P0230.050-010-A2	M 5	10	10	3.0	1.2
P0230.050-012-A2	M 5	12	10	3.0	1.2
P0230.050-014-A2	M 5	14	10	3.0	1.2
P0230.050-016-A2	M 5	16	10	3.0	1.2
P0230.050-018-A2	M 5	18	10	3.0	1.2
P0230.050-020-A2	M 5	20	10	3.0	1.2
P0230.050-022-A2	M 5	22	10	3.0	1.2
P0230.050-025-A2	M 5	25	10	3.0	1.2
P0230.050-030-A2	M 5	30	10	3.0	1.2
P0230.050-035-A2	M 5	35	10	3.0	1.2
P0230.050-040-A2	M 5	40	10	3.0	1.2
P0230.050-045-A2	M 5	45	10	3.0	1.2
P0230.050-050-A2	M 5	50	10	3.0	1.2
P0230.050-055-A2	M 5	55	10	3.0	1.2
P0230.050-060-A2	M 5	60	10	3.0	1.2
P0230.050-065-A2	M 5	65	10	3.0	1.2
P0230.050-070-A2	M 5	70	10	3.0	1.2
P0230.050-075-A2	M 5	75	10	3.0	1.2
P0230.050-080-A2	M 5	80	10	3.0	1.2
P0230.050-090-A2	M 5	90	10	3.0	1.2
P0230.050-100-A2	M 5	100	10	3.0	1.2
P0230.060-008-A2	M 6	8	12	3.6	1.6
P0230.060-010-A2	M 6	10	12	3.6	1.6
P0230.060-012-A2	M 6	12	12	3.6	1.6
P0230.060-014-A2	M 6	14	12	3.6	1.6
P0230.060-016-A2	M 6	16	12	3.6	1.6
P0230.060-018-A2	M 6	18	12	3.6	1.6
P0230.060-020-A2	M 6	20	12	3.6	1.6

STANDARD SCREWS



STANDARD SCREWS

Order No.	d <sub>1</sub>	l <sub>1</sub>	d <sub>2</sub>	h <sub>1</sub>	w <sub>1</sub>
P0230.060-022-A2	M 6	22	12	3.6	1.6
P0230.060-025-A2	M 6	25	12	3.6	1.6
P0230.060-028-A2	M 6	28	12	3.6	1.6
P0230.060-030-A2	M 6	30	12	3.6	1.6
P0230.060-035-A2	M 6	35	12	3.6	1.6
P0230.060-040-A2	M 6	40	12	3.6	1.6
P0230.060-045-A2	M 6	45	12	3.6	1.6
P0230.060-050-A2	M 6	50	12	3.6	1.6
P0230.060-055-A2	M 6	55	12	3.6	1.6
P0230.060-060-A2	M 6	60	12	3.6	1.6
P0230.060-065-A2	M 6	65	12	3.6	1.6
P0230.060-070-A2	M 6	70	12	3.6	1.6
P0230.060-075-A2	M 6	75	12	3.6	1.6
P0230.060-080-A2	M 6	80	12	3.6	1.6
P0230.060-090-A2	M 6	90	12	3.6	1.6
P0230.060-100-A2	M 6	100	12	3.6	1.6
P0230.080-008-A2	M 8	8	16	4.8	2.0
P0230.080-010-A2	M 8	10	16	4.8	2.0
P0230.080-012-A2	M 8	12	16	4.8	2.0
P0230.080-016-A2	M 8	16	16	4.8	2.0
P0230.080-020-A2	M 8	20	16	4.8	2.0
P0230.080-025-A2	M 8	25	16	4.8	2.0
P0230.080-030-A2	M 8	30	16	4.8	2.0
P0230.080-035-A2	M 8	35	16	4.8	2.0
P0230.080-040-A2	M 8	40	16	4.8	2.0
P0230.080-045-A2	M 8	45	16	4.8	2.0
P0230.080-050-A2	M 8	50	16	4.8	2.0
P0230.080-055-A2	M 8	55	16	4.8	2.0
P0230.080-060-A2	M 8	60	16	4.8	2.0
P0230.080-065-A2	M 8	65	16	4.8	2.0
P0230.080-070-A2	M 8	70	16	4.8	2.0
P0230.080-075-A2	M 8	75	16	4.8	2.0
P0230.080-080-A2	M 8	80	16	4.8	2.0
P0230.080-090-A2	M 8	90	16	4.8	2.0
P0230.080-100-A2	M 8	100	16	4.8	2.0
P0230.100-016-A2	M10	16	20	6	2.5
P0230.100-020-A2	M10	20	20	6	2.5
P0230.100-025-A2	M10	25	20	6	2.5
P0230.100-030-A2	M10	30	20	6	2.5
P0230.100-035-A2	M10	35	20	6	2.5
P0230.100-040-A2	M10	40	20	6	2.5
P0230.100-045-A2	M10	45	20	6	2.5
P0230.100-050-A2	M10	50	20	6	2.5
P0230.100-055-A2	M10	55	20	6	2.5
P0230.100-060-A2	M10	60	20	6	2.5
P0230.100-065-A2	M10	65	20	6	2.5
P0230.100-070-A2	M10	70	20	6	2.5
P0230.100-080-A2	M10	80	20	6	2.5
P0230.100-090-A2	M10	90	20	6	2.5
P0230.100-100-A2	M10	100	20	6	2.5

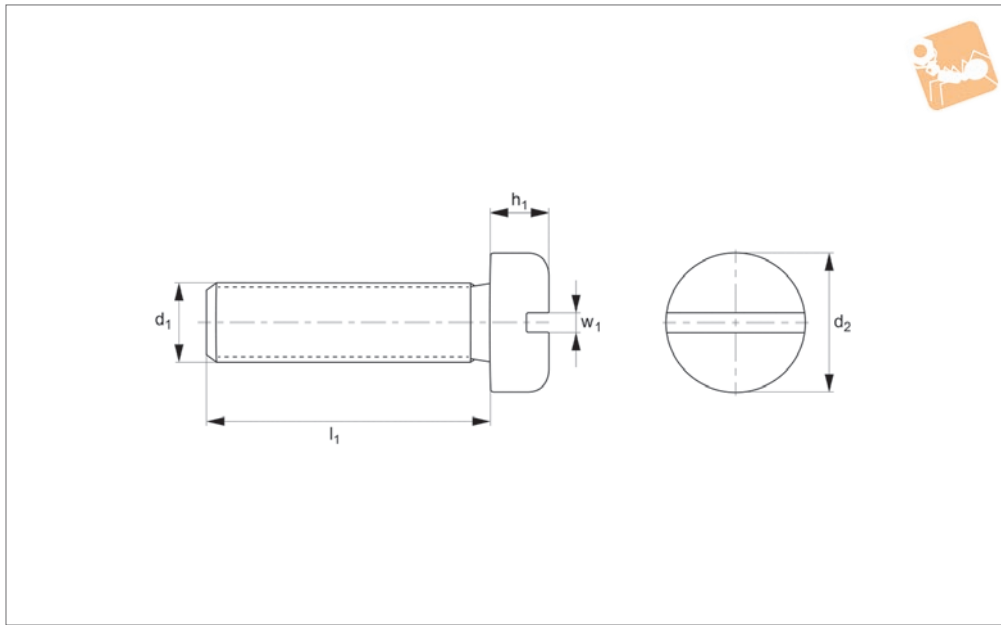




# Slot Pan Head Screws

Slot - A4 stainless

## Standard Screws



**P0230.A4**

STANDARD SCREWS

### Material

Stainless steel (A4).

pitch of head.

### Technical Notes

To DIN 85, ISO 1580. Threaded within 2,5 x

See technical page for tightening torques.

Order No.	d <sub>1</sub>	l <sub>1</sub>	d <sub>2</sub>	h <sub>1</sub>	w <sub>1</sub>
P0230.016-005-A4	M1,6	5	3.2	1.0	0.4
P0230.016-006-A4	M1,6	6	3.2	1.0	0.4
P0230.016-008-A4	M1,6	8	3.2	1.0	0.4
P0230.016-010-A4	M1,6	10	3.2	1.0	0.4
P0230.020-003-A4	M 2	3	4	1.3	0.5
P0230.020-004-A4	M 2	4	4	1.3	0.5
P0230.020-005-A4	M 2	5	4	1.3	0.5
P0230.020-006-A4	M 2	6	4	1.3	0.5
P0230.020-008-A4	M 2	8	4	1.3	0.5
P0230.020-010-A4	M 2	10	4	1.3	0.5
P0230.020-012-A4	M 2	12	4	1.3	0.5
P0230.020-016-A4	M 2	16	4	1.3	0.5
P0230.020-020-A4	M 2	20	4	1.3	0.5
P0230.025-003-A4	M2,5	3	5	1.5	0.6
P0230.025-004-A4	M2,5	4	5	1.5	0.6
P0230.025-005-A4	M2,5	5	5	1.5	0.6
P0230.025-006-A4	M2,5	6	5	1.5	0.6
P0230.025-008-A4	M2,5	8	5	1.5	0.6
P0230.025-010-A4	M2,5	10	5	1.5	0.6
P0230.025-012-A4	M2,5	12	5	1.5	0.6
P0230.025-016-A4	M2,5	16	5	1.5	0.6
P0230.025-020-A4	M2,5	20	5	1.5	0.6
P0230.025-025-A4	M2,5	25	5	1.5	0.6
P0230.030-003-A4	M 3	3	6	1.8	0.8
P0230.030-004-A4	M 3	4	6	1.8	0.8
P0230.030-005-A4	M 3	5	6	1.8	0.8
P0230.030-006-A4	M 3	6	6	1.8	0.8
P0230.030-008-A4	M 3	8	6	1.8	0.8
P0230.030-010-A4	M 3	10	6	1.8	0.8
P0230.030-012-A4	M 3	12	6	1.8	0.8
P0230.030-014-A4	M 3	14	6	1.8	0.8
P0230.030-016-A4	M 3	16	6	1.8	0.8
P0230.030-018-A4	M 3	18	6	1.8	0.8
P0230.030-020-A4	M 3	20	6	1.8	0.8



STANDARD SCREWS

Order No.	d <sub>1</sub>	l <sub>1</sub>	d <sub>2</sub>	h <sub>1</sub>	w <sub>1</sub>
P0230.030-022-A4	M 3	22	6	1.8	0.8
P0230.030-025-A4	M 3	25	6	1.8	0.8
P0230.030-028-A4	M 3	28	6	1.8	0.8
P0230.030-030-A4	M 3	30	6	1.8	0.8
P0230.030-035-A4	M 3	35	6	1.8	0.8
P0230.030-040-A4	M 3	40	6	1.8	0.8
P0230.030-045-A4	M 3	45	6	1.8	0.8
P0230.030-050-A4	M 3	50	6	1.8	0.8
P0230.035-005-A4	M3,5	5	7	2.1	1.0
P0230.035-006-A4	M3,5	6	7	2.1	1.0
P0230.035-008-A4	M3,5	8	7	2.1	1.0
P0230.035-010-A4	M3,5	10	7	2.1	1.0
P0230.035-012-A4	M3,5	12	7	2.1	1.0
P0230.035-016-A4	M3,5	16	7	2.1	1.0
P0230.035-020-A4	M3,5	20	7	2.1	1.0
P0230.035-025-A4	M3,5	25	7	2.1	1.0
P0230.035-030-A4	M3,5	30	7	2.1	1.0
P0230.035-035-A4	M3,5	35	7	2.1	1.0
P0230.035-040-A4	M3,5	40	7	2.1	1.0
P0230.035-050-A4	M3,5	50	7	2.1	1.0
P0230.040-005-A4	M 4	5	8	2.4	1.2
P0230.040-006-A4	M 4	6	8	2.4	1.2
P0230.040-008-A4	M 4	8	8	2.4	1.2
P0230.040-010-A4	M 4	10	8	2.4	1.2
P0230.040-012-A4	M 4	12	8	2.4	1.2
P0230.040-014-A4	M 4	14	8	2.4	1.2
P0230.040-016-A4	M 4	16	8	2.4	1.2
P0230.040-018-A4	M 4	18	8	2.4	1.2
P0230.040-020-A4	M 4	20	8	2.4	1.2
P0230.040-022-A4	M 4	22	8	2.4	1.2
P0230.040-025-A4	M 4	25	8	2.4	1.2
P0230.040-028-A4	M 4	28	8	2.4	1.2
P0230.040-030-A4	M 4	30	8	2.4	1.2
P0230.040-035-A4	M 4	35	8	2.4	1.2
P0230.040-040-A4	M 4	40	8	2.4	1.2
P0230.040-045-A4	M 4	45	8	2.4	1.2
P0230.040-050-A4	M 4	50	8	2.4	1.2
P0230.040-055-A4	M 4	55	8	2.4	1.2
P0230.040-060-A4	M 4	60	8	2.4	1.2
P0230.050-006-A4	M 5	6	10	3.0	1.2
P0230.050-008-A4	M 5	8	10	3.0	1.2
P0230.050-010-A4	M 5	10	10	3.0	1.2
P0230.050-012-A4	M 5	12	10	3.0	1.2
P0230.050-014-A4	M 5	14	10	3.0	1.2
P0230.050-016-A4	M 5	16	10	3.0	1.2
P0230.050-018-A4	M 5	18	10	3.0	1.2
P0230.050-020-A4	M 5	20	10	3.0	1.2
P0230.050-022-A4	M 5	22	10	3.0	1.2
P0230.050-025-A4	M 5	25	10	3.0	1.2
P0230.050-030-A4	M 5	30	10	3.0	1.2
P0230.050-035-A4	M 5	35	10	3.0	1.2
P0230.050-040-A4	M 5	40	10	3.0	1.2
P0230.050-045-A4	M 5	45	10	3.0	1.2
P0230.050-050-A4	M 5	50	10	3.0	1.2
P0230.050-055-A4	M 5	55	10	3.0	1.2
P0230.050-060-A4	M 5	60	10	3.0	1.2
P0230.050-065-A4	M 5	65	10	3.0	1.2
P0230.050-070-A4	M 5	70	10	3.0	1.2
P0230.050-075-A4	M 5	75	10	3.0	1.2
P0230.050-080-A4	M 5	80	10	3.0	1.2
P0230.050-090-A4	M 5	90	10	3.0	1.2
P0230.050-100-A4	M 5	100	10	3.0	1.2
P0230.060-008-A4	M 6	8	12	3.6	1.6
P0230.060-010-A4	M 6	10	12	3.6	1.6
P0230.060-012-A4	M 6	12	12	3.6	1.6
P0230.060-014-A4	M 6	14	12	3.6	1.6
P0230.060-016-A4	M 6	16	12	3.6	1.6
P0230.060-018-A4	M 6	18	12	3.6	1.6
P0230.060-020-A4	M 6	20	12	3.6	1.6



# Slot Pan Head Screws

Slot - A4 stainless

Standard Screws

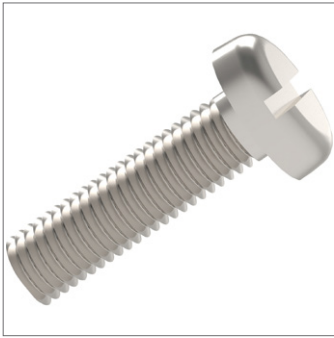


Order No.	d <sub>1</sub>	l <sub>1</sub>	d <sub>2</sub>	h <sub>1</sub>	w <sub>1</sub>
P0230.060-022-A4	M 6	22	12	3.6	1.6
P0230.060-025-A4	M 6	25	12	3.6	1.6
P0230.060-028-A4	M 6	28	12	3.6	1.6
P0230.060-030-A4	M 6	30	12	3.6	1.6
P0230.060-035-A4	M 6	35	12	3.6	1.6
P0230.060-040-A4	M 6	40	12	3.6	1.6
P0230.060-045-A4	M 6	45	12	3.6	1.6
P0230.060-050-A4	M 6	50	12	3.6	1.6
P0230.060-055-A4	M 6	55	12	3.6	1.6
P0230.060-060-A4	M 6	60	12	3.6	1.6
P0230.060-065-A4	M 6	65	12	3.6	1.6
P0230.060-070-A4	M 6	70	12	3.6	1.6
P0230.060-075-A4	M 6	75	12	3.6	1.6
P0230.060-080-A4	M 6	80	12	3.6	1.6
P0230.060-090-A4	M 6	90	12	3.6	1.6
P0230.060-100-A4	M 6	100	12	3.6	1.6
P0230.080-008-A4	M 8	8	16	4.8	2.0
P0230.080-010-A4	M 8	10	16	4.8	2.0
P0230.080-012-A4	M 8	12	16	4.8	2.0
P0230.080-016-A4	M 8	16	16	4.8	2.0
P0230.080-020-A4	M 8	20	16	4.8	2.0
P0230.080-025-A4	M 8	25	16	4.8	2.0
P0230.080-030-A4	M 8	30	16	4.8	2.0
P0230.080-035-A4	M 8	35	16	4.8	2.0
P0230.080-040-A4	M 8	40	16	4.8	2.0
P0230.080-045-A4	M 8	45	16	4.8	2.0
P0230.080-050-A4	M 8	50	16	4.8	2.0
P0230.080-055-A4	M 8	55	16	4.8	2.0
P0230.080-060-A4	M 8	60	16	4.8	2.0
P0230.080-065-A4	M 8	65	16	4.8	2.0
P0230.080-070-A4	M 8	70	16	4.8	2.0
P0230.080-075-A4	M 8	75	16	4.8	2.0
P0230.080-080-A4	M 8	80	16	4.8	2.0
P0230.080-090-A4	M 8	90	16	4.8	2.0
P0230.080-100-A4	M 8	100	16	4.8	2.0
P0230.100-016-A4	M10	16	20	6	2.5
P0230.100-020-A4	M10	20	20	6	2.5
P0230.100-025-A4	M10	25	20	6	2.5
P0230.100-030-A4	M10	30	20	6	2.5
P0230.100-035-A4	M10	35	20	6	2.5
P0230.100-040-A4	M10	40	20	6	2.5
P0230.100-045-A4	M10	45	20	6	2.5
P0230.100-050-A4	M10	50	20	6	2.5
P0230.100-055-A4	M10	55	20	6	2.5
P0230.100-060-A4	M10	60	20	6	2.5
P0230.100-065-A4	M10	65	20	6	2.5
P0230.100-070-A4	M10	70	20	6	2.5
P0230.100-080-A4	M10	80	20	6	2.5
P0230.100-090-A4	M10	90	20	6	2.5
P0230.100-100-A4	M10	100	20	6	2.5

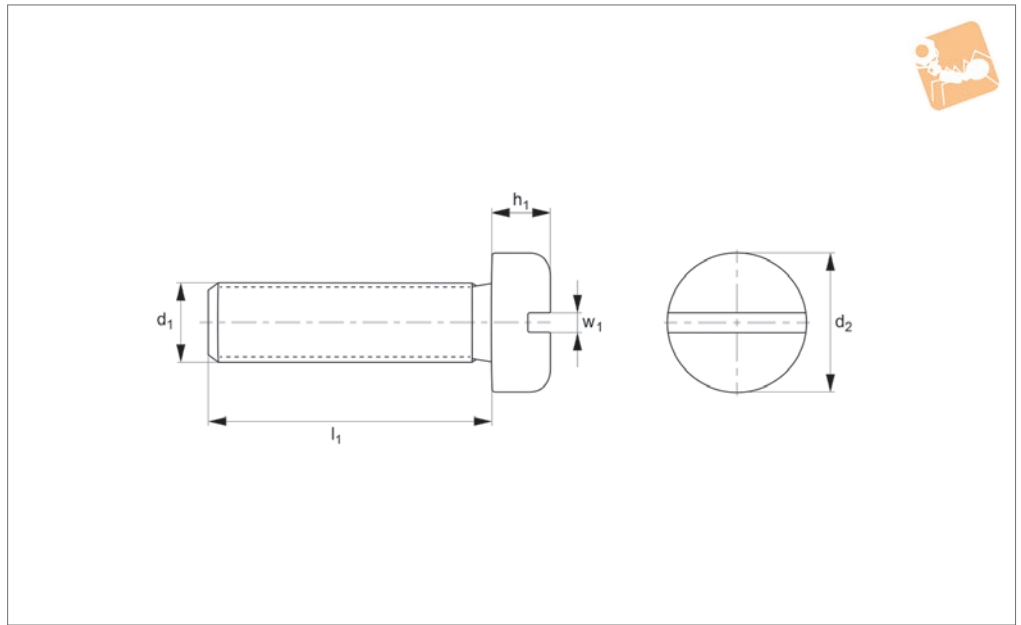
STANDARD SCREWS



STANDARD SCREWS



**P0230.ZP**



**Material**

Steel, zinc-plated (grade 4.8).

**Technical Notes**

To DIN 85, ISO 1580. Threaded within 2,5 x pitch of head.

Order No.	d <sub>1</sub>	l <sub>1</sub>	d <sub>2</sub>	h <sub>1</sub>	w <sub>1</sub>
P0230.016-005-ZP	M1,6	5	3.2	1.0	0.4
P0230.016-006-ZP	M1,6	6	3.2	1.0	0.4
P0230.016-008-ZP	M1,6	8	3.2	1.0	0.4
P0230.016-010-ZP	M1,6	10	3.2	1.0	0.4
P0230.020-003-ZP	M 2	3	4	1.3	0.5
P0230.020-004-ZP	M 2	4	4	1.3	0.5
P0230.020-005-ZP	M 2	5	4	1.3	0.5
P0230.020-006-ZP	M 2	6	4	1.3	0.5
P0230.020-008-ZP	M 2	8	4	1.3	0.5
P0230.020-010-ZP	M 2	10	4	1.3	0.5
P0230.020-012-ZP	M 2	12	4	1.3	0.5
P0230.020-016-ZP	M 2	16	4	1.3	0.5
P0230.020-020-ZP	M 2	20	4	1.3	0.5
P0230.025-003-ZP	M2,5	3	5	1.5	0.6
P0230.025-004-ZP	M2,5	4	5	1.5	0.6
P0230.025-005-ZP	M2,5	5	5	1.5	0.6
P0230.025-006-ZP	M2,5	6	5	1.5	0.6
P0230.025-008-ZP	M2,5	8	5	1.5	0.6
P0230.025-010-ZP	M2,5	10	5	1.5	0.6
P0230.025-012-ZP	M2,5	12	5	1.5	0.6
P0230.025-016-ZP	M2,5	16	5	1.5	0.6
P0230.025-020-ZP	M2,5	20	5	1.5	0.6
P0230.025-025-ZP	M2,5	25	5	1.5	0.6
P0230.030-003-ZP	M 3	3	6	1.8	0.8
P0230.030-004-ZP	M 3	4	6	1.8	0.8
P0230.030-005-ZP	M 3	5	6	1.8	0.8
P0230.030-006-ZP	M 3	6	6	1.8	0.8
P0230.030-008-ZP	M 3	8	6	1.8	0.8
P0230.030-010-ZP	M 3	10	6	1.8	0.8
P0230.030-012-ZP	M 3	12	6	1.8	0.8
P0230.030-014-ZP	M 3	14	6	1.8	0.8
P0230.030-016-ZP	M 3	16	6	1.8	0.8
P0230.030-018-ZP	M 3	18	6	1.8	0.8
P0230.030-020-ZP	M 3	20	6	1.8	0.8
P0230.030-022-ZP	M 3	22	6	1.8	0.8



# Slot Pan Head Screws

Slot - steel, zinc-plated

Standard Screws



Order No.	d <sub>1</sub>	l <sub>1</sub>	d <sub>2</sub>	h <sub>1</sub>	w <sub>1</sub>
P0230.030-025-ZP	M 3	25	6	1.8	0.8
P0230.030-028-ZP	M 3	28	6	1.8	0.8
P0230.030-030-ZP	M 3	30	6	1.8	0.8
P0230.030-035-ZP	M 3	35	6	1.8	0.8
P0230.030-040-ZP	M 3	40	6	1.8	0.8
P0230.030-045-ZP	M 3	45	6	1.8	0.8
P0230.030-050-ZP	M 3	50	6	1.8	0.8
P0230.035-005-ZP	M3,5	5	7	2.1	1.0
P0230.035-006-ZP	M3,5	6	7	2.1	1.0
P0230.035-008-ZP	M3,5	8	7	2.1	1.0
P0230.035-010-ZP	M3,5	10	7	2.1	1.0
P0230.035-012-ZP	M3,5	12	7	2.1	1.0
P0230.035-016-ZP	M3,5	16	7	2.1	1.0
P0230.035-020-ZP	M3,5	20	7	2.1	1.0
P0230.035-025-ZP	M3,5	25	7	2.1	1.0
P0230.035-030-ZP	M3,5	30	7	2.1	1.0
P0230.035-035-ZP	M3,5	35	7	2.1	1.0
P0230.035-040-ZP	M3,5	40	7	2.1	1.0
P0230.035-050-ZP	M3,5	50	7	2.1	1.0
P0230.040-005-ZP	M 4	5	8	2.4	1.2
P0230.040-006-ZP	M 4	6	8	2.4	1.2
P0230.040-008-ZP	M 4	8	8	2.4	1.2
P0230.040-010-ZP	M 4	10	8	2.4	1.2
P0230.040-012-ZP	M 4	12	8	2.4	1.2
P0230.040-014-ZP	M 4	14	8	2.4	1.2
P0230.040-016-ZP	M 4	16	8	2.4	1.2
P0230.040-018-ZP	M 4	18	8	2.4	1.2
P0230.040-020-ZP	M 4	20	8	2.4	1.2
P0230.040-022-ZP	M 4	22	8	2.4	1.2
P0230.040-025-ZP	M 4	25	8	2.4	1.2
P0230.040-028-ZP	M 4	28	8	2.4	1.2
P0230.040-030-ZP	M 4	30	8	2.4	1.2
P0230.040-035-ZP	M 4	35	8	2.4	1.2
P0230.040-040-ZP	M 4	40	8	2.4	1.2
P0230.040-045-ZP	M 4	45	8	2.4	1.2
P0230.040-050-ZP	M 4	50	8	2.4	1.2
P0230.040-055-ZP	M 4	55	8	2.4	1.2
P0230.040-060-ZP	M 4	60	8	2.4	1.2
P0230.050-006-ZP	M 5	6	10	3.0	1.2
P0230.050-008-ZP	M 5	8	10	3.0	1.2
P0230.050-010-ZP	M 5	10	10	3.0	1.2
P0230.050-012-ZP	M 5	12	10	3.0	1.2
P0230.050-014-ZP	M 5	14	10	3.0	1.2
P0230.050-016-ZP	M 5	16	10	3.0	1.2
P0230.050-018-ZP	M 5	18	10	3.0	1.2
P0230.050-020-ZP	M 5	20	10	3.0	1.2
P0230.050-022-ZP	M 5	22	10	3.0	1.2
P0230.050-025-ZP	M 5	25	10	3.0	1.2
P0230.050-030-ZP	M 5	30	10	3.0	1.2
P0230.050-035-ZP	M 5	35	10	3.0	1.2
P0230.050-040-ZP	M 5	40	10	3.0	1.2
P0230.050-045-ZP	M 5	45	10	3.0	1.2
P0230.050-050-ZP	M 5	50	10	3.0	1.2
P0230.050-055-ZP	M 5	55	10	3.0	1.2
P0230.050-060-ZP	M 5	60	10	3.0	1.2
P0230.050-065-ZP	M 5	65	10	3.0	1.2
P0230.050-070-ZP	M 5	70	10	3.0	1.2
P0230.050-075-ZP	M 5	75	10	3.0	1.2
P0230.050-080-ZP	M 5	80	10	3.0	1.2
P0230.050-090-ZP	M 5	90	10	3.0	1.2
P0230.050-100-ZP	M 5	100	10	3.0	1.2
P0230.060-008-ZP	M 6	8	12	3.6	1.6
P0230.060-010-ZP	M 6	10	12	3.6	1.6
P0230.060-012-ZP	M 6	12	12	3.6	1.6
P0230.060-014-ZP	M 6	14	12	3.6	1.6
P0230.060-016-ZP	M 6	16	12	3.6	1.6
P0230.060-018-ZP	M 6	18	12	3.6	1.6
P0230.060-020-ZP	M 6	20	12	3.6	1.6
P0230.060-022-ZP	M 6	22	12	3.6	1.6

STANDARD SCREWS



STANDARD SCREWS

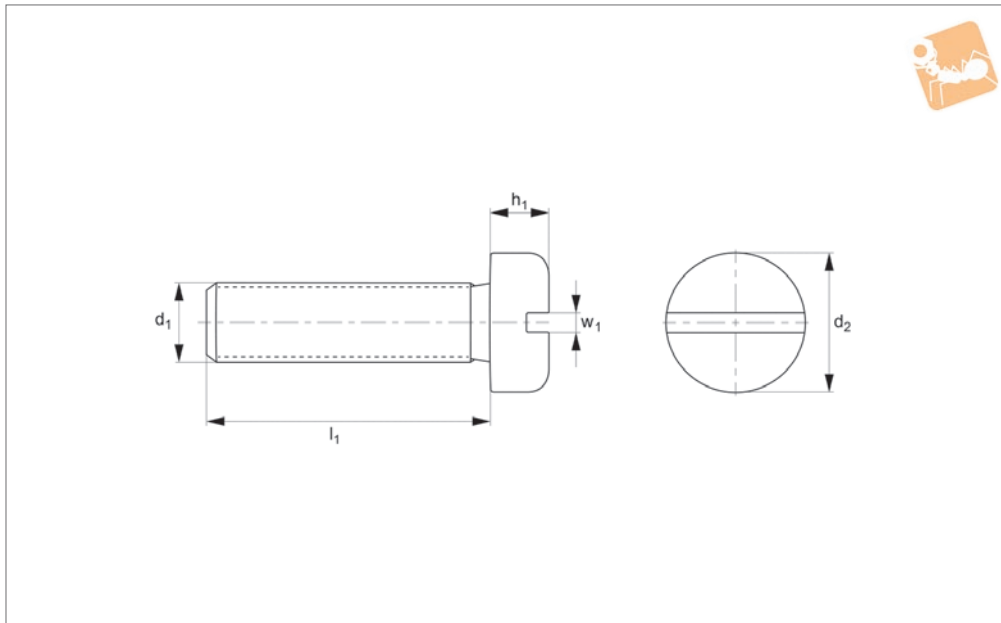
Order No.	d <sub>1</sub>	l <sub>1</sub>	d <sub>2</sub>	h <sub>1</sub>	w <sub>1</sub>
P0230.060-025-ZP	M 6	25	12	3.6	1.6
P0230.060-028-ZP	M 6	28	12	3.6	1.6
P0230.060-030-ZP	M 6	30	12	3.6	1.6
P0230.060-035-ZP	M 6	35	12	3.6	1.6
P0230.060-040-ZP	M 6	40	12	3.6	1.6
P0230.060-045-ZP	M 6	45	12	3.6	1.6
P0230.060-050-ZP	M 6	50	12	3.6	1.6
P0230.060-055-ZP	M 6	55	12	3.6	1.6
P0230.060-060-ZP	M 6	60	12	3.6	1.6
P0230.060-065-ZP	M 6	65	12	3.6	1.6
P0230.060-070-ZP	M 6	70	12	3.6	1.6
P0230.060-075-ZP	M 6	75	12	3.6	1.6
P0230.060-080-ZP	M 6	80	12	3.6	1.6
P0230.060-090-ZP	M 6	90	12	3.6	1.6
P0230.060-100-ZP	M 6	100	12	3.6	1.6
P0230.080-008-ZP	M 8	8	16	4.8	2.0
P0230.080-010-ZP	M 8	10	16	4.8	2.0
P0230.080-012-ZP	M 8	12	16	4.8	2.0
P0230.080-016-ZP	M 8	16	16	4.8	2.0
P0230.080-020-ZP	M 8	20	16	4.8	2.0
P0230.080-025-ZP	M 8	25	16	4.8	2.0
P0230.080-030-ZP	M 8	30	16	4.8	2.0
P0230.080-035-ZP	M 8	35	16	4.8	2.0
P0230.080-040-ZP	M 8	40	16	4.8	2.0
P0230.080-045-ZP	M 8	45	16	4.8	2.0
P0230.080-050-ZP	M 8	50	16	4.8	2.0
P0230.080-055-ZP	M 8	55	16	4.8	2.0
P0230.080-060-ZP	M 8	60	16	4.8	2.0
P0230.080-065-ZP	M 8	65	16	4.8	2.0
P0230.080-070-ZP	M 8	70	16	4.8	2.0
P0230.080-075-ZP	M 8	75	16	4.8	2.0
P0230.080-080-ZP	M 8	80	16	4.8	2.0
P0230.080-090-ZP	M 8	90	16	4.8	2.0
P0230.080-100-ZP	M 8	100	16	4.8	2.0
P0230.100-016-ZP	M10	16	20	6	2.5
P0230.100-020-ZP	M10	20	20	6	2.5
P0230.100-025-ZP	M10	25	20	6	2.5
P0230.100-030-ZP	M10	30	20	6	2.5
P0230.100-035-ZP	M10	35	20	6	2.5
P0230.100-040-ZP	M10	40	20	6	2.5
P0230.100-045-ZP	M10	45	20	6	2.5
P0230.100-050-ZP	M10	50	20	6	2.5
P0230.100-055-ZP	M10	55	20	6	2.5
P0230.100-060-ZP	M10	60	20	6	2.5
P0230.100-065-ZP	M10	65	20	6	2.5
P0230.100-070-ZP	M10	70	20	6	2.5
P0230.100-080-ZP	M10	80	20	6	2.5
P0230.100-090-ZP	M10	90	20	6	2.5
P0230.100-100-ZP	M10	100	20	6	2.5



# Nylon Slot Pan Head Screws

Nylon Slot

## Standard Screws



**P0232.NL**

STANDARD SCREWS

**Material**  
Nylon.

**Technical Notes**  
To DIN 85, ISO 1580. Threaded within 2,5 x pitch of head.

Order No.	d <sub>1</sub>	l <sub>1</sub>	d <sub>2</sub>	h <sub>1</sub>	w <sub>1</sub>
P0232.020-003-NL	M2	3	4	1.2	0.6
P0232.020-004-NL	M2	4	4	1.2	0.6
P0232.020-005-NL	M2	5	4	1.2	0.6
P0232.020-006-NL	M2	6	4	1.2	0.6
P0232.020-008-NL	M2	8	4	1.2	0.6
P0232.020-010-NL	M2	10	4	1.2	0.6
P0232.020-012-NL	M2	12	4	1.2	0.6
P0232.020-014-NL	M2	14	4	1.2	0.6
P0232.020-016-NL	M2	16	4	1.2	0.6
P0232.020-018-NL	M2	18	4	1.2	0.6
P0232.020-020-NL	M2	20	4	1.2	0.6
P0232.025-005-NL	M2,5	5	5	1.5	0.6
P0232.025-006-NL	M2,5	6	5	1.5	0.6
P0232.025-008-NL	M2,5	8	5	1.5	0.6
P0232.025-010-NL	M2,5	10	5	1.5	0.6
P0232.025-012-NL	M2,5	12	5	1.5	0.6
P0232.025-016-NL	M2,5	16	5	1.5	0.6
P0232.030-005-NL	M3	5	6	1.8	0.8
P0232.030-006-NL	M3	6	6	1.8	0.8
P0232.030-008-NL	M3	8	6	1.8	0.8
P0232.030-010-NL	M3	10	6	1.8	0.8
P0232.030-012-NL	M3	12	6	1.8	0.8
P0232.030-016-NL	M3	16	6	1.8	0.8
P0232.030-020-NL	M3	20	6	1.8	0.8
P0232.030-025-NL	M3	25	6	1.8	0.8
P0232.040-006-NL	M4	6	8	2.4	1.0
P0232.040-008-NL	M4	8	8	2.4	1.0
P0232.040-010-NL	M4	10	8	2.4	1.0
P0232.040-012-NL	M4	12	8	2.4	1.0
P0232.040-016-NL	M4	16	8	2.4	1.0
P0232.040-020-NL	M4	20	8	2.4	1.0
P0232.040-025-NL	M4	25	8	2.4	1.0
P0232.040-030-NL	M4	30	8	2.4	1.0
P0232.040-035-NL	M4	35	8	2.4	1.0
P0232.040-040-NL	M4	40	8	2.4	1.0



Order No.	d <sub>1</sub>	l <sub>1</sub>	d <sub>2</sub>	h <sub>1</sub>	w <sub>1</sub>
P0232.050-008-NL	M5	8	10	3.0	1.2
P0232.050-010-NL	M5	10	10	3.0	1.2
P0232.050-012-NL	M5	12	10	3.0	1.2
P0232.050-016-NL	M5	16	10	3.0	1.2
P0232.050-020-NL	M5	20	10	3.0	1.2
P0032.050-025-NL	M5	25	10	3.0	1.2
P0232.050-030-NL	M5	30	10	3.0	1.2
P0232.050-035-NL	M5	35	10	3.0	1.2
P0232.050-040-NL	M5	40	10	3.0	1.2
P0232.060-010-NL	M6	10	12	3.6	1.5
P0232.060-012-NL	M6	12	12	3.6	1.5
P0232.060-016-NL	M6	16	12	3.6	1.5
P0232.060-020-NL	M6	20	12	3.6	1.5
P0232.060-025-NL	M6	25	12	3.6	1.5
P0232.060-030-NL	M6	30	12	3.6	1.5
P0232.060-035-NL	M6	35	12	3.6	1.5
P0232.060-040-NL	M6	40	12	3.6	1.5
P0232.080-016-NL	M8	16	16	4.8	1.9

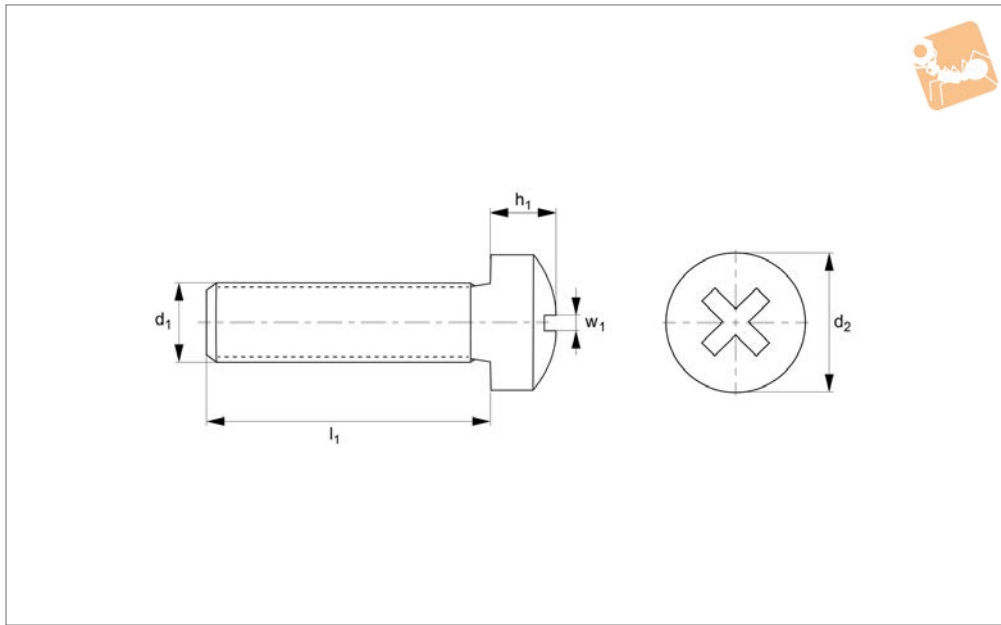




# Phillips Pan Head Screws

Phillips - A2 stainless

## Standard Screws



**P0234.A2**

STANDARD SCREWS

### Material

Stainless steel (A2).

### Technical Notes

To DIN 7985 H, ISO 7045. Threaded within 2,5 x pitch of head.

Order No.	d <sub>1</sub>	l <sub>1</sub>	d <sub>2</sub>	h <sub>1</sub>	Size
P0234.016-003-A2	M1,6	3	3.2	1.3	PH-0
P0234.016-004-A2	M1,6	4	3.2	1.3	PH-0
P0234.016-005-A2	M1,6	5	3.2	1.3	PH-0
P0234.016-006-A2	M1,6	6	3.2	1.3	PH-0
P0234.016-008-A2	M1,6	8	3.2	1.3	PH-0
P0234.016-010-A2	M1,6	10	3.2	1.3	PH-0
P0234.016-012-A2	M1,6	12	3.2	1.3	PH-0
P0234.016-014-A2	M1,6	14	3.2	1.3	PH-0
P0234.016-016-A2	M1,6	16	3.2	1.3	PH-0
P0234.016-018-A2	M1,6	18	3.2	1.3	PH-0
P0234.020-003-A2	M 2	3	4	1.6	PH-1
P0234.020-004-A2	M 2	4	4	1.6	PH-1
P0234.020-005-A2	M 2	5	4	1.6	PH-1
P0234.020-006-A2	M 2	6	4	1.6	PH-1
P0234.020-008-A2	M 2	8	4	1.6	PH-1
P0234.020-010-A2	M 2	10	4	1.6	PH-1
P0234.020-012-A2	M 2	12	4	1.6	PH-1
P0234.020-014-A2	M 2	14	4	1.6	PH-1
P0234.020-016-A2	M 2	16	4	1.6	PH-1
P0234.020-018-A2	M 2	18	4	1.6	PH-1
P0234.020-020-A2	M 2	20	4	1.6	PH-1
P0234.025-003-A2	M2,5	3	5	2.0	PH-1
P0234.025-004-A2	M2,5	4	5	2.0	PH-1
P0234.025-005-A2	M2,5	5	5	2.0	PH-1
P0234.025-006-A2	M2,5	6	5	2.0	PH-1
P0234.025-008-A2	M2,5	8	5	2.0	PH-1
P0234.025-010-A2	M2,5	10	5	2.0	PH-1
P0234.025-012-A2	M2,5	12	5	2.0	PH-1
P0234.025-016-A2	M2,5	16	5	2.0	PH-1
P0234.025-020-A2	M2,5	20	5	2.0	PH-1
P0234.025-025-A2	M2,5	25	5	2.0	PH-1
P0234.030-004-A2	M 3	4	6	2.4	PH-1
P0234.030-005-A2	M 3	5	6	2.4	PH-1
P0234.030-006-A2	M 3	6	6	2.4	PH-1
P0234.030-008-A2	M 3	8	6	2.4	PH-1



STANDARD SCREWS

Order No.	d <sub>1</sub>	l <sub>1</sub>	d <sub>2</sub>	h <sub>1</sub>	Size
P0234.030-010-A2	M 3	10	6	2.4	PH-1
P0234.030-012-A2	M 3	12	6	2.4	PH-1
P0234.030-014-A2	M 3	14	6	2.4	PH-1
P0234.030-016-A2	M 3	16	6	2.4	PH-1
P0234.030-018-A2	M 3	18	6	2.4	PH-1
P0234.030-020-A2	M 3	20	6	2.4	PH-1
P0234.030-022-A2	M 3	22	6	2.4	PH-1
P0234.030-025-A2	M 3	25	6	2.4	PH-1
P0234.030-028-A2	M 3	28	6	2.4	PH-1
P0234.030-030-A2	M 3	30	6	2.4	PH-1
P0234.030-035-A2	M 3	35	6	2.4	PH-1
P0234.030-040-A2	M 3	40	6	2.4	PH-1
P0234.030-045-A2	M 3	45	6	2.4	PH-1
P0234.030-050-A2	M 3	50	6	2.4	PH-1
P0234.030-055-A2	M 3	55	6	2.4	PH-1
P0234.030-060-A2	M 3	60	6	2.4	PH-1
P0234.040-004-A2	M 4	4	6	3.1	PH-2
P0234.040-005-A2	M 4	5	6	3.1	PH-2
P0234.040-006-A2	M 4	6	6	3.1	PH-2
P0234.040-008-A2	M 4	8	6	3.1	PH-2
P0234.040-010-A2	M 4	10	6	3.1	PH-2
P0234.040-012-A2	M 4	12	6	3.1	PH-2
P0234.040-014-A2	M 4	14	6	3.1	PH-2
P0234.040-016-A2	M 4	16	6	3.1	PH-2
P0234.040-018-A2	M 4	18	6	3.1	PH-2
P0234.040-020-A2	M 4	20	6	3.1	PH-2
P0234.040-022-A2	M 4	22	6	3.1	PH-2
P0234.040-025-A2	M 4	25	6	3.1	PH-2
P0234.040-028-A2	M 4	28	6	3.1	PH-2
P0234.040-030-A2	M 4	30	6	3.1	PH-2
P0234.040-035-A2	M 4	35	6	3.1	PH-2
P0234.040-040-A2	M 4	40	6	3.1	PH-2
P0234.040-045-A2	M 4	45	6	3.1	PH-2
P0234.040-050-A2	M 4	50	6	3.1	PH-2
P0234.040-055-A2	M 4	55	6	3.1	PH-2
P0234.040-060-A2	M 4	60	6	3.1	PH-2
P0234.040-065-A2	M 4	65	6	3.1	PH-2
P0234.040-070-A2	M 4	70	6	3.1	PH-2
P0234.040-080-A2	M 4	80	6	3.1	PH-2
P0234.040-090-A2	M 4	90	6	3.1	PH-2
P0234.040-100-A2	M 4	100	6	3.1	PH-2
P0234.050-006-A2	M 5	6	6	3.8	PH-2
P0234.050-008-A2	M 5	8	6	3.8	PH-2
P0234.050-010-A2	M 5	10	6	3.8	PH-2
P0234.050-012-A2	M 5	12	6	3.8	PH-2
P0234.050-014-A2	M 5	14	6	3.8	PH-2
P0234.050-016-A2	M 5	16	6	3.8	PH-2
P0234.050-018-A2	M 5	18	6	3.8	PH-2
P0234.050-020-A2	M 5	20	6	3.8	PH-2
P0234.050-022-A2	M 5	22	6	3.8	PH-2
P0234.050-025-A2	M 5	25	6	3.8	PH-2
P0234.050-028-A2	M 5	28	6	3.8	PH-2
P0234.050-030-A2	M 5	30	6	3.8	PH-2
P0234.050-035-A2	M 5	35	6	3.8	PH-2
P0234.050-040-A2	M 5	40	6	3.8	PH-2
P0234.050-045-A2	M 5	45	6	3.8	PH-2
P0234.050-050-A2	M 5	50	6	3.8	PH-2
P0234.050-055-A2	M 5	55	6	3.8	PH-2
P0234.050-060-A2	M 5	60	6	3.8	PH-2
P0234.050-065-A2	M 5	65	6	3.8	PH-2
P0234.050-070-A2	M 5	70	6	3.8	PH-2
P0234.050-080-A2	M 5	80	6	3.8	PH-2
P0234.050-090-A2	M 5	90	6	3.8	PH-2
P0234.050-100-A2	M 5	100	6	3.8	PH-2
P0234.060-008-A2	M 6	8	6	4.6	PH-3
P0234.060-010-A2	M 6	10	6	4.6	PH-3
P0234.060-012-A2	M 6	12	6	4.6	PH-3
P0234.060-014-A2	M 6	14	6	4.6	PH-3
P0234.060-016-A2	M 6	16	6	4.6	PH-3



# Phillips Pan Head Screws

Phillips - A2 stainless

## Standard Screws

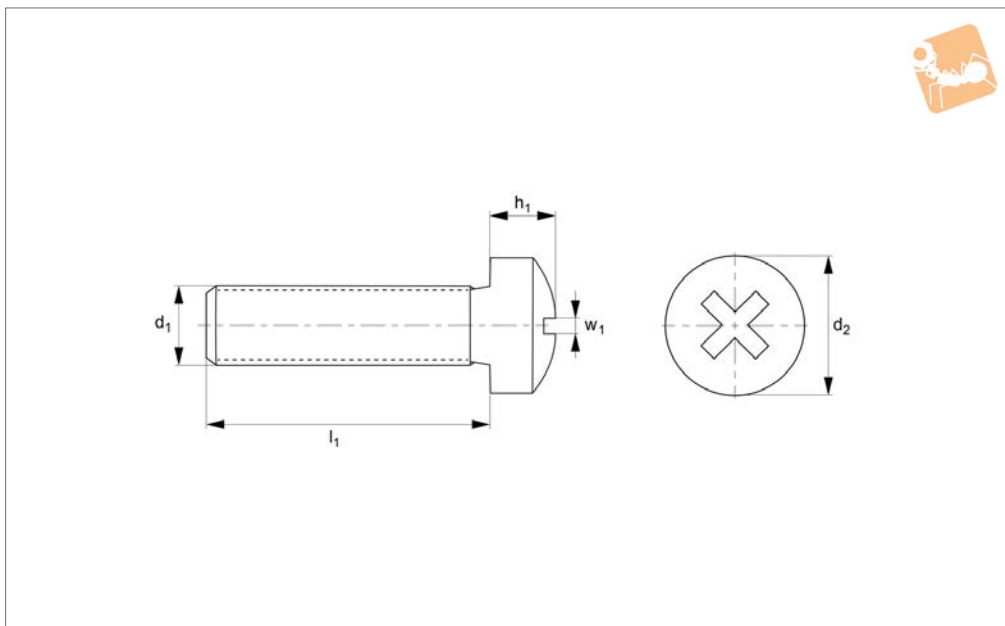


Order No.	d <sub>1</sub>	l <sub>1</sub>	d <sub>2</sub>	h <sub>1</sub>	Size
P0234.060-018-A2	M 6	18	6	4.6	PH-3
P0234.060-020-A2	M 6	20	6	4.6	PH-3
P0234.060-022-A2	M 6	22	6	4.6	PH-3
P0234.060-025-A2	M 6	25	6	4.6	PH-3
P0234.060-028-A2	M 6	28	6	4.6	PH-3
P0234.060-030-A2	M 6	30	6	4.6	PH-3
P0234.060-035-A2	M 6	35	6	4.6	PH-3
P0234.060-040-A2	M 6	40	6	4.6	PH-3
P0234.060-045-A2	M 6	45	6	4.6	PH-3
P0234.060-050-A2	M 6	50	6	4.6	PH-3
P0234.060-055-A2	M 6	55	6	4.6	PH-3
P0234.060-060-A2	M 6	60	6	4.6	PH-3
P0234.060-065-A2	M 6	65	6	4.6	PH-3
P0234.060-070-A2	M 6	70	6	4.6	PH-3
P0234.060-080-A2	M 6	80	6	4.6	PH-3
P0234.060-090-A2	M 6	90	6	4.6	PH-3
P0234.060-100-A2	M 6	100	6	4.6	PH-3
P0234.080-010-A2	M 8	10	6	6.0	PH-4
P0234.080-012-A2	M 8	12	6	6.0	PH-4
P0234.080-014-A2	M 8	14	6	6.0	PH-4
P0234.080-016-A2	M 8	16	6	6.0	PH-4
P0234.080-018-A2	M 8	18	6	6.0	PH-4
P0234.080-020-A2	M 8	20	6	6.0	PH-4
P0234.080-022-A2	M 8	22	6	6.0	PH-4
P0234.080-025-A2	M 8	25	6	6.0	PH-4
P0234.080-028-A2	M 8	28	6	6.0	PH-4
P0234.080-030-A2	M 8	30	6	6.0	PH-4
P0234.080-035-A2	M 8	35	6	6.0	PH-4
P0234.080-040-A2	M 8	40	6	6.0	PH-4
P0234.080-045-A2	M 8	45	6	6.0	PH-4
P0234.080-050-A2	M 8	50	6	6.0	PH-4
P0234.080-055-A2	M 8	55	6	6.0	PH-4
P0234.080-060-A2	M 8	60	6	6.0	PH-4
P0234.080-065-A2	M 8	65	6	6.0	PH-4
P0234.080-070-A2	M 8	70	6	6.0	PH-4
P0234.080-080-A2	M 8	80	6	6.0	PH-4
P0234.080-090-A2	M 8	90	6	6.0	PH-4
P0234.080-100-A2	M 8	100	6	6.0	PH-4

STANDARD SCREWS



**P0234.A4**



**Material**

Stainless steel (A4).

2,5 x pitch of head.

**Technical Notes**

To DIN 7985 H, ISO 7045. Threaded within

See technical page for tightening torques.

Order No.	d <sub>1</sub>	l <sub>1</sub>	d <sub>2</sub>	h <sub>1</sub>	Size
P0234.016-003-A4	M1,6	3	3,2	1,3	PH-0
P0234.016-004-A4	M1,6	4	3,2	1,3	PH-0
P0234.016-005-A4	M1,6	5	3,2	1,3	PH-0
P0234.016-006-A4	M1,6	6	3,2	1,3	PH-0
P0234.016-008-A4	M1,6	8	3,2	1,3	PH-0
P0234.016-010-A4	M1,6	10	3,2	1,3	PH-0
P0234.016-012-A4	M1,6	12	3,2	1,3	PH-0
P0234.016-014-A4	M1,6	14	3,2	1,3	PH-0
P0234.016-016-A4	M1,6	16	3,2	1,3	PH-0
P0234.016-018-A4	M1,6	18	3,2	1,3	PH-0
P0234.020-003-A4	M 2	3	4	1,6	PH-1
P0234.020-004-A4	M 2	4	4	1,6	PH-1
P0234.020-005-A4	M 2	5	4	1,6	PH-1
P0234.020-006-A4	M 2	6	4	1,6	PH-1
P0234.020-008-A4	M 2	8	4	1,6	PH-1
P0234.020-010-A4	M 2	10	4	1,6	PH-1
P0234.020-012-A4	M 2	12	4	1,6	PH-1
P0234.020-014-A4	M 2	14	4	1,6	PH-1
P0234.020-016-A4	M 2	16	4	1,6	PH-1
P0234.020-018-A4	M 2	18	4	1,6	PH-1
P0234.020-020-A4	M2	20	4	1,6	PH-1
P0234.025-003-A4	M2,5	3	5	2,0	PH-1
P0234.025-004-A4	M2,5	4	5	2,0	PH-1
P0234.025-005-A4	M2,5	5	5	2,0	PH-1
P0234.025-006-A4	M2,5	6	5	2,0	PH-1
P0234.025-008-A4	M2,5	8	5	2,0	PH-1
P0234.025-010-A4	M2,5	10	5	2,0	PH-1
P0234.025-012-A4	M2,5	12	5	2,0	PH-1
P0234.025-016-A4	M2,5	16	5	2,0	PH-1
P0234.025-020-A4	M2,5	20	5	2,0	PH-1
P0234.025-025-A4	M2,5	25	5	2,0	PH-1
P0234.030-004-A4	M 3	4	6	2,4	PH-1
P0234.030-005-A4	M 3	5	6	2,4	PH-1
P0234.030-006-A4	M 3	6	6	2,4	PH-1



# Phillips Pan Head Screws

Phillips - A4 stainless

## Standard Screws



Order No.	d <sub>1</sub>	l <sub>1</sub>	d <sub>2</sub>	h <sub>1</sub>	Size
P0234.030-008-A4	M 3	8	6	2.4	PH-1
P0234.030-010-A4	M 3	10	6	2.4	PH-1
P0234.030-012-A4	M 3	12	6	2.4	PH-1
P0234.030-014-A4	M 3	14	6	2.4	PH-1
P0234.030-016-A4	M 3	16	6	2.4	PH-1
P0234.030-018-A4	M 3	18	6	2.4	PH-1
P0234.030-020-A4	M 3	20	6	2.4	PH-1
P0234.030-022-A4	M 3	22	6	2.4	PH-1
P0234.030-025-A4	M 3	25	6	2.4	PH-1
P0234.030-028-A4	M 3	28	6	2.4	PH-1
P0234.030-030-A4	M 3	30	6	2.4	PH-1
P0234.030-035-A4	M 3	35	6	2.4	PH-1
P0234.030-040-A4	M 3	40	6	2.4	PH-1
P0234.030-045-A4	M 3	45	6	2.4	PH-1
P0234.030-050-A4	M 3	50	6	2.4	PH-1
P0234.030-055-A4	M 3	55	6	2.4	PH-1
P0234.030-060-A4	M 3	60	6	2.4	PH-1
P0234.040-004-A4	M 4	4	8	3.1	PH-2
P0234.040-005-A4	M 4	5	8	3.1	PH-2
P0234.040-006-A4	M 4	6	8	3.1	PH-2
P0234.040-008-A4	M 4	8	8	3.1	PH-2
P0234.040-010-A4	M 4	10	8	3.1	PH-2
P0234.040-012-A4	M 4	12	8	3.1	PH-2
P0234.040-014-A4	M 4	14	8	3.1	PH-2
P0234.040-016-A4	M 4	16	8	3.1	PH-2
P0234.040-018-A4	M 4	18	8	3.1	PH-2
P0234.040-020-A4	M 4	20	8	3.1	PH-2
P0234.040-022-A4	M 4	22	8	3.1	PH-2
P0234.040-025-A4	M 4	25	8	3.1	PH-2
P0234.040-028-A4	M 4	28	8	3.1	PH-2
P0234.040-030-A4	M 4	30	8	3.1	PH-2
P0234.040-035-A4	M 4	35	8	3.1	PH-2
P0234.040-040-A4	M 4	40	8	3.1	PH-2
P0234.040-045-A4	M 4	45	8	3.1	PH-2
P0234.040-050-A4	M 4	50	8	3.1	PH-2
P0234.040-055-A4	M 4	55	8	3.1	PH-2
P0234.040-060-A4	M 4	60	8	3.1	PH-2
P0234.040-065-A4	M 4	65	8	3.1	PH-2
P0234.040-070-A4	M 4	70	8	3.1	PH-2
P0234.040-080-A4	M 4	80	8	3.1	PH-2
P0234.040-090-A4	M 4	90	8	3.1	PH-2
P0234.040-100-A4	M 4	100	8	3.1	PH-2
P0234.050-006-A4	M 5	6	10	3.8	PH-2
P0234.050-008-A4	M 5	8	10	3.8	PH-2
P0234.050-010-A4	M 5	10	10	3.8	PH-2
P0234.050-012-A4	M 5	12	10	3.8	PH-2
P0234.050-014-A4	M 5	14	10	3.8	PH-2
P0234.050-016-A4	M 5	16	10	3.8	PH-2
P0234.050-018-A4	M 5	18	10	3.8	PH-2
P0234.050-020-A4	M 5	20	10	3.8	PH-2
P0234.050-022-A4	M 5	22	10	3.8	PH-2
P0234.050-025-A4	M 5	25	10	3.8	PH-2
P0234.050-028-A4	M 5	28	10	3.8	PH-2
P0234.050-030-A4	M 5	30	10	3.8	PH-2
P0234.050-035-A4	M 5	35	10	3.8	PH-2
P0234.050-040-A4	M 5	40	10	3.8	PH-2
P0234.050-045-A4	M 5	45	10	3.8	PH-2
P0234.050-050-A4	M 5	50	10	3.8	PH-2
P0234.050-055-A4	M 5	55	10	3.8	PH-2
P0234.050-060-A4	M 5	60	10	3.8	PH-2
P0234.050-065-A4	M 5	65	10	3.8	PH-2
P0234.050-070-A4	M 5	70	10	3.8	PH-2
P0234.050-080-A4	M 5	80	10	3.8	PH-2
P0234.050-090-A4	M 5	90	10	3.8	PH-2
P0234.050-100-A4	M 5	100	10	3.8	PH-2
P0234.060-008-A4	M 6	8	12	4.6	PH-3
P0234.060-010-A4	M 6	10	12	4.6	PH-3
P0234.060-012-A4	M 6	12	12	4.6	PH-3
P0234.060-014-A4	M 6	14	12	4.6	PH-3

STANDARD SCREWS



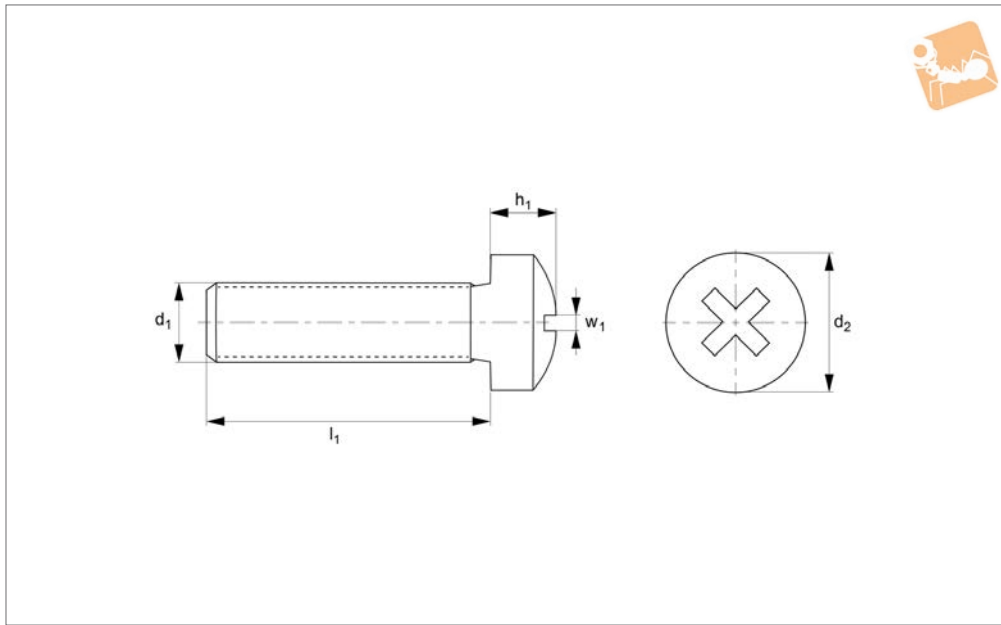
Order No.	d <sub>1</sub>	l <sub>1</sub>	d <sub>2</sub>	h <sub>1</sub>	Size
P0234.060-016-A4	M 6	16	12	4.6	PH-3
P0234.060-018-A4	M 6	18	12	4.6	PH-3
P0234.060-020-A4	M 6	20	12	4.6	PH-3
P0234.060-022-A4	M 6	22	12	4.6	PH-3
P0234.060-025-A4	M 6	25	12	4.6	PH-3
P0234.060-028-A4	M 6	28	12	4.6	PH-3
P0234.060-030-A4	M 6	30	12	4.6	PH-3
P0234.060-035-A4	M 6	35	12	4.6	PH-3
P0234.060-040-A4	M 6	40	12	4.6	PH-3
P0234.060-045-A4	M 6	45	12	4.6	PH-3
P0234.060-050-A4	M 6	50	12	4.6	PH-3
P0234.060-055-A4	M 6	55	12	4.6	PH-3
P0234.060-060-A4	M 6	60	12	4.6	PH-3
P0234.060-065-A4	M 6	65	12	4.6	PH-3
P0234.060-070-A4	M 6	70	12	4.6	PH-3
P0234.060-080-A4	M 6	80	12	4.6	PH-3
P0234.060-090-A4	M 6	90	12	4.6	PH-3
P0234.060-100-A4	M 6	100	12	4.6	PH-3
P0234.080-010-A4	M 8	10	16	6.0	PH-4
P0234.080-012-A4	M 8	12	16	6.0	PH-4
P0234.080-014-A4	M 8	14	16	6.0	PH-4
P0234.080-016-A4	M 8	16	16	6.0	PH-4
P0234.080-018-A4	M 8	18	16	6.0	PH-4
P0234.080-020-A4	M 8	20	16	6.0	PH-4
P0234.080-022-A4	M 8	22	16	6.0	PH-4
P0234.080-025-A4	M 8	25	16	6.0	PH-4
P0234.080-028-A4	M 8	28	16	6.0	PH-4
P0234.080-030-A4	M 8	30	16	6.0	PH-4
P0234.080-035-A4	M 8	35	16	6.0	PH-4
P0234.080-040-A4	M 8	40	16	6.0	PH-4
P0234.080-045-A4	M 8	45	16	6.0	PH-4
P0234.080-050-A4	M 8	50	16	6.0	PH-4
P0234.080-055-A4	M 8	55	16	6.0	PH-4
P0234.080-060-A4	M 8	60	16	6.0	PH-4
P0234.080-065-A4	M 8	65	16	6.0	PH-4
P0234.080-070-A4	M 8	70	16	6.0	PH-4
P0234.080-080-A4	M 8	80	16	6.0	PH-4
P0234.080-090-A4	M 8	90	16	6.0	PH-4
P0234.080-100-A4	M 8	100	16	6.0	PH-4



# Phillips Pan Head Screws

Phillips - steel, zinc-plated

## Standard Screws



**P0234.ZP**

STANDARD SCREWS

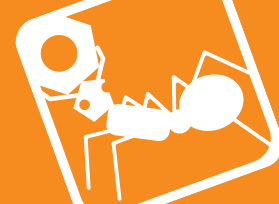
### Material

Steel, zinc-plated (grade 4.8).

### Technical Notes

To DIN 7985 H, ISO 7045. Threaded within 2,5 x pitch of head.

Order No.	d <sub>1</sub>	l <sub>1</sub>	d <sub>2</sub>	h <sub>1</sub>	Size
P0234.016-003-ZP	M1,6	3	3.2	1.3	PH-0
P0234.016-004-ZP	M1,6	4	3.2	1.3	PH-0
P0234.016-005-ZP	M1,6	5	3.2	1.3	PH-0
P0234.016-006-ZP	M1,6	6	3.2	1.3	PH-0
P0234.016-008-ZP	M1,6	8	3.2	1.3	PH-0
P0234.016-010-ZP	M1,6	10	3.2	1.3	PH-0
P0234.016-012-ZP	M1,6	12	3.2	1.3	PH-0
P0234.016-014-ZP	M1,6	14	3.2	1.3	PH-0
P0234.016-016-ZP	M1,6	16	3.2	1.3	PH-0
P0234.016-018-ZP	M1,6	18	3.2	1.3	PH-0
P0234.020-003-ZP	M 2	3	4	1.6	PH-1
P0234.020-004-ZP	M 2	4	4	1.6	PH-1
P0234.020-005-ZP	M 2	5	4	1.6	PH-1
P0234.020-006-ZP	M 2	6	4	1.6	PH-1
P0234.020-008-ZP	M 2	8	4	1.6	PH-1
P0234.020-010-ZP	M 2	10	4	1.6	PH-1
P0234.020-012-ZP	M 2	12	4	1.6	PH-1
P0234.020-014-ZP	M 2	14	4	1.6	PH-1
P0234.020-016-ZP	M 2	16	4	1.6	PH-1
P0234.020-018-ZP	M 2	18	4	1.6	PH-1
P0234.020-020-ZP	M 2	20	4	1.6	PH-1
P0234.025-003-ZP	M2,5	3	5	2.0	PH-1
P0234.025-004-ZP	M2,5	4	5	2.0	PH-1
P0234.025-005-ZP	M2,5	5	5	2.0	PH-1
P0234.025-006-ZP	M2,5	6	5	2.0	PH-1
P0234.025-008-ZP	M2,5	8	5	2.0	PH-1
P0234.025-010-ZP	M2,5	10	5	2.0	PH-1
P0234.025-012-ZP	M2,5	12	5	2.0	PH-1
P0234.025-016-ZP	M2,5	16	5	2.0	PH-1
P0234.025-020-ZP	M2,5	20	5	2.0	PH-1
P0234.025-025-ZP	M2,5	25	5	2.0	PH-1
P0234.030-004-ZP	M 3	4	6	2.4	PH-1
P0234.030-005-ZP	M 3	5	6	2.4	PH-1
P0234.030-006-ZP	M 3	6	6	2.4	PH-1
P0234.030-008-ZP	M 3	8	6	2.4	PH-1



STANDARD SCREWS

Order No.	d <sub>1</sub>	l <sub>1</sub>	d <sub>2</sub>	h <sub>1</sub>	Size
P0234.030-010-ZP	M 3	10	6	2.4	PH-1
P0234.030-012-ZP	M 3	12	6	2.4	PH-1
P0234.030-014-ZP	M 3	14	6	2.4	PH-1
P0234.030-016-ZP	M 3	16	6	2.4	PH-1
P0234.030-018-ZP	M 3	18	6	2.4	PH-1
P0234.030-020-ZP	M 3	20	6	2.4	PH-1
P0234.030-022-ZP	M 3	22	6	2.4	PH-1
P0234.030-025-ZP	M 3	25	6	2.4	PH-1
P0234.030-028-ZP	M 3	28	6	2.4	PH-1
P0234.030-030-ZP	M 3	30	6	2.4	PH-1
P0234.030-035-ZP	M 3	35	6	2.4	PH-1
P0234.030-040-ZP	M 3	40	6	2.4	PH-1
P0234.040-004-ZP	M 4	4	6	3.1	PH-2
P0234.040-005-ZP	M 4	5	6	3.1	PH-2
P0234.040-006-ZP	M 4	6	6	3.1	PH-2
P0234.040-008-ZP	M 4	8	6	3.1	PH-2
P0234.040-010-ZP	M 4	10	6	3.1	PH-2
P0234.040-012-ZP	M 4	12	6	3.1	PH-2
P0234.040-014-ZP	M 4	14	6	3.1	PH-2
P0234.040-016-ZP	M 4	16	6	3.1	PH-2
P0234.040-018-ZP	M 4	18	6	3.1	PH-2
P0234.040-020-ZP	M 4	20	6	3.1	PH-2
P0234.040-022-ZP	M 4	22	6	3.1	PH-2
P0234.040-025-ZP	M 4	25	6	3.1	PH-2
P0234.040-028-ZP	M 4	28	6	3.1	PH-2
P0234.040-030-ZP	M 4	30	6	3.1	PH-2
P0234.040-035-ZP	M 4	35	6	3.1	PH-2
P0234.040-040-ZP	M 4	40	6	3.1	PH-2
P0234.040-045-ZP	M 4	45	6	3.1	PH-2
P0234.040-050-ZP	M 4	50	6	3.1	PH-2
P0234.040-055-ZP	M 4	55	6	3.1	PH-2
P0234.040-060-ZP	M 4	60	6	3.1	PH-2
P0234.040-065-ZP	M 4	65	6	3.1	PH-2
P0234.040-070-ZP	M 4	70	6	3.1	PH-2
P0234.040-080-ZP	M 4	80	6	3.1	PH-2
P0234.040-090-ZP	M 4	90	6	3.1	PH-2
P0234.040-100-ZP	M 4	100	6	3.1	PH-2
P0234.050-006-ZP	M 5	6	6	3.8	PH-2
P0234.050-008-ZP	M 5	8	6	3.8	PH-2
P0234.050-010-ZP	M 5	10	6	3.8	PH-2
P0234.050-012-ZP	M 5	12	6	3.8	PH-2
P0234.050-014-ZP	M 5	14	6	3.8	PH-2
P0234.050-016-ZP	M 5	16	6	3.8	PH-2
P0234.050-018-ZP	M 5	18	6	3.8	PH-2
P0234.050-020-ZP	M 5	20	6	3.8	PH-2
P0234.050-022-ZP	M 5	22	6	3.8	PH-2
P0234.050-025-ZP	M 5	25	6	3.8	PH-2
P0234.050-028-ZP	M 5	28	6	3.8	PH-2
P0234.050-030-ZP	M 5	30	6	3.8	PH-2
P0234.050-035-ZP	M 5	35	6	3.8	PH-2
P0234.050-040-ZP	M 5	40	6	3.8	PH-2
P0234.050-045-ZP	M 5	45	6	3.8	PH-2
P0234.050-050-ZP	M 5	50	6	3.8	PH-2
P0234.050-055-ZP	M 5	55	6	3.8	PH-2
P0234.050-060-ZP	M 5	60	6	3.8	PH-2
P0234.050-065-ZP	M 5	65	6	3.8	PH-2
P0234.050-070-ZP	M 5	70	6	3.8	PH-2
P0234.050-080-ZP	M 5	80	6	3.8	PH-2
P0234.050-090-ZP	M 5	90	6	3.8	PH-2
P0234.050-100-ZP	M 5	100	6	3.8	PH-2
P0234.060-008-ZP	M 6	8	6	4.6	PH-3
P0234.060-010-ZP	M 6	10	6	4.6	PH-3
P0234.060-012-ZP	M 6	12	6	4.6	PH-3
P0234.060-014-ZP	M 6	14	6	4.6	PH-3
P0234.060-016-ZP	M 6	16	6	4.6	PH-3
P0234.060-018-ZP	M 6	18	6	4.6	PH-3
P0234.060-020-ZP	M 6	20	6	4.6	PH-3
P0234.060-022-ZP	M 6	22	6	4.6	PH-3
P0234.060-025-ZP	M 6	25	6	4.6	PH-3





# Phillips Pan Head Screws

Phillips - steel, zinc-plated

## Standard Screws

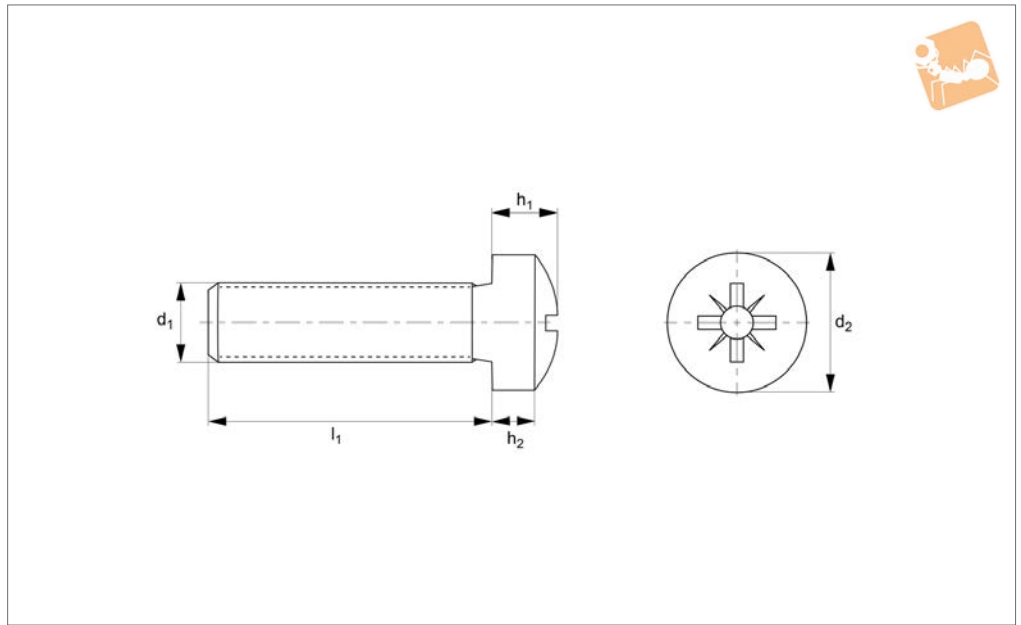


Order No.	d <sub>1</sub>	l <sub>1</sub>	d <sub>2</sub>	h <sub>1</sub>	Size
P0234.060-028-ZP	M 6	28	6	4.6	PH-3
P0234.060-030-ZP	M 6	30	6	4.6	PH-3
P0234.060-035-ZP	M 6	35	6	4.6	PH-3
P0234.060-040-ZP	M 6	40	6	4.6	PH-3
P0234.060-045-ZP	M 6	45	6	4.6	PH-3
P0234.060-050-ZP	M 6	50	6	4.6	PH-3
P0234.060-055-ZP	M 6	55	6	4.6	PH-3
P0234.060-060-ZP	M 6	60	6	4.6	PH-3
P0234.060-065-ZP	M 6	65	6	4.6	PH-3
P0234.060-070-ZP	M 6	70	6	4.6	PH-3
P0234.060-080-ZP	M 6	80	6	4.6	PH-3
P0234.060-090-ZP	M 6	90	6	4.6	PH-3
P0234.060-100-ZP	M 6	100	6	4.6	PH-3
P0234.080-010-ZP	M 8	10	6	6.0	PH-4
P0234.080-012-ZP	M 8	12	6	6.0	PH-4
P0234.080-014-ZP	M 8	14	6	6.0	PH-4
P0234.080-016-ZP	M 8	16	6	6.0	PH-4
P0234.080-018-ZP	M 8	18	6	6.0	PH-4
P0234.080-020-ZP	M 8	20	6	6.0	PH-4
P0234.080-022-ZP	M 8	22	6	6.0	PH-4
P0234.080-025-ZP	M 8	25	6	6.0	PH-4
P0234.080-028-ZP	M 8	28	6	6.0	PH-4
P0234.080-030-ZP	M 8	30	6	6.0	PH-4
P0234.080-035-ZP	M 8	35	6	6.0	PH-4
P0234.080-040-ZP	M 8	40	6	6.0	PH-4
P0234.080-045-ZP	M 8	45	6	6.0	PH-4
P0234.080-050-ZP	M 8	50	6	6.0	PH-4
P0234.080-055-ZP	M 8	55	6	6.0	PH-4
P0234.080-060-ZP	M 8	60	6	6.0	PH-4
P0234.080-065-ZP	M 8	65	6	6.0	PH-4
P0234.080-070-ZP	M 8	70	6	6.0	PH-4
P0234.080-080-ZP	M 8	80	6	6.0	PH-4
P0234.080-090-ZP	M 8	90	6	6.0	PH-4
P0234.080-100-ZP	M 8	100	6	6.0	PH-4

STANDARD SCREWS



**P0235.A2**



**Material**

Stainless steel (A2).

2,5 x pitch of head.

**Technical Notes**

To DIN 7985 Z, ISO 7045. Threaded within

See technical page for tightening torques.

Order No.	d <sub>1</sub>	l <sub>1</sub>	d <sub>2</sub>	h <sub>1</sub>	Size	h <sub>2</sub>
P0235.016-003-A2	M1,6	3	3.2	1.3	PZ-0	0.8
P0235.016-004-A2	M1,6	4	3.2	1.3	PZ-0	0.8
P0235.016-005-A2	M1,6	5	3.2	1.3	PZ-0	0.8
P0235.016-006-A2	M1,6	6	3.2	1.3	PZ-0	0.8
P0235.016-008-A2	M1,6	8	3.2	1.3	PZ-0	0.8
P0235.016-010-A2	M1,6	10	3.2	1.3	PZ-0	0.8
P0235.016-012-A2	M1,6	12	3.2	1.3	PZ-0	0.8
P0235.016-014-A2	M1,6	14	3.2	1.3	PZ-0	0.8
P0235.016-016-A2	M1,6	16	3.2	1.3	PZ-0	0.8
P0235.016-018-A2	M1,6	18	3.2	1.3	PZ-0	0.8
P0235.020-003-A2	M 2	3	4	1.6	PZ-1	1.1
P0235.020-004-A2	M 2	4	4	1.6	PZ-1	1.1
P0235.020-005-A2	M 2	5	4	1.6	PZ-1	1.1
P0235.020-006-A2	M 2	6	4	1.6	PZ-1	1.1
P0235.020-008-A2	M 2	8	4	1.6	PZ-1	1.1
P0235.020-010-A2	M 2	10	4	1.6	PZ-1	1.1
P0235.020-012-A2	M 2	12	4	1.6	PZ-1	1.1
P0235.020-014-A2	M 2	14	4	1.6	PZ-1	1.1
P0235.020-016-A2	M 2	16	4	1.6	PZ-1	1.1
P0235.020-018-A2	M 2	18	4	1.6	PZ-1	1.1
P0235.020-020-A2	M 2	20	4	1.6	PZ-1	1.1
P0235.025-003-A2	M2,5	3	5	2.0	PZ-1	1.3
P0235.025-004-A2	M2,5	4	5	2.0	PZ-1	1.3
P0235.025-005-A2	M2,5	5	5	2.0	PZ-1	1.3
P0235.025-006-A2	M2,5	6	5	2.0	PZ-1	1.3
P0235.025-008-A2	M2,5	8	5	2.0	PZ-1	1.3
P0235.025-010-A2	M2,5	10	5	2.0	PZ-1	1.3
P0235.025-012-A2	M2,5	12	5	2.0	PZ-1	1.3
P0235.025-016-A2	M2,5	16	5	2.0	PZ-1	1.3
P0235.025-020-A2	M2,5	20	5	2.0	PZ-1	1.3
P0235.025-025-A2	M2,5	25	5	2.0	PZ-1	1.3
P0235.025-030-A2	M2,5	30	5	2.0	PZ-1	1.3
P0235.030-004-A2	M 3	4	6	2.4	PZ-1	1.6
P0235.030-005-A2	M 3	5	6	2.4	PZ-1	1.6



# Pozi Pan Head Screws

Pozi - A2 stainless

## Standard Screws



Order No.	d <sub>1</sub>	l <sub>1</sub>	d <sub>2</sub>	h <sub>1</sub>	Size	h <sub>2</sub>
P0235.030-006-A2	M 3	6	6	2.4	PZ-1	1.6
P0235.030-008-A2	M 3	8	6	2.4	PZ-1	1.6
P0235.030-010-A2	M 3	10	6	2.4	PZ-1	1.6
P0235.030-012-A2	M 3	12	6	2.4	PZ-1	1.6
P0235.030-014-A2	M 3	14	6	2.4	PZ-1	1.6
P0235.030-016-A2	M 3	16	6	2.4	PZ-1	1.6
P0235.030-018-A2	M 3	18	6	2.4	PZ-1	1.6
P0235.030-020-A2	M 3	20	6	2.4	PZ-1	1.6
P0235.030-022-A2	M 3	22	6	2.4	PZ-1	1.6
P0235.030-025-A2	M 3	25	6	2.4	PZ-1	1.6
P0235.030-028-A2	M 3	28	6	2.4	PZ-1	1.6
P0235.030-030-A2	M 3	30	6	2.4	PZ-1	1.6
P0235.030-035-A2	M 3	35	6	2.4	PZ-1	1.6
P0235.030-040-A2	M 3	40	6	2.4	PZ-1	1.6
P0235.030-045-A2	M 3	45	6	2.4	PZ-1	1.6
P0235.030-050-A2	M 3	50	6	2.4	PZ-1	1.6
P0235.030-055-A2	M 3	55	6	2.4	PZ-1	1.6
P0235.030-060-A2	M 3	60	6	2.4	PZ-1	1.6
P0235.040-004-A2	M 4	4	8	3.1	PZ-2	2.0
P0235.040-005-A2	M 4	5	8	3.1	PZ-2	2.0
P0235.040-006-A2	M 4	6	8	3.1	PZ-2	2.0
P0235.040-008-A2	M 4	8	8	3.1	PZ-2	2.0
P0235.040-010-A2	M 4	10	8	3.1	PZ-2	2.0
P0235.040-012-A2	M 4	12	8	3.1	PZ-2	2.0
P0235.040-014-A2	M 4	14	8	3.1	PZ-2	2.0
P0235.040-016-A2	M 4	16	8	3.1	PZ-2	2.0
P0235.040-018-A2	M 4	18	8	3.1	PZ-2	2.0
P0235.040-020-A2	M 4	20	8	3.1	PZ-2	2.0
P0235.040-022-A2	M 4	22	8	3.1	PZ-2	0.8
P0235.040-025-A2	M 4	25	8	3.1	PZ-2	2.0
P0235.040-028-A2	M 4	28	8	3.1	PZ-2	2.0
P0235.040-030-A2	M 4	30	8	3.1	PZ-2	2.0
P0235.040-035-A2	M 4	35	8	3.1	PZ-2	2.0
P0235.040-040-A2	M 4	40	8	3.1	PZ-2	2.0
P0235.040-045-A2	M 4	45	8	3.1	PZ-2	2.0
P0235.040-050-A2	M 4	50	8	3.1	PZ-2	2.0
P0235.040-055-A2	M 4	55	8	3.1	PZ-2	2.0
P0235.040-060-A2	M 4	60	8	3.1	PZ-2	2.0
P0235.040-065-A2	M 4	65	8	3.1	PZ-2	2.0
P0235.040-070-A2	M 4	70	8	3.1	PZ-2	2.0
P0235.040-080-A2	M 4	80	8	3.1	PZ-2	2.0
P0235.040-090-A2	M 4	90	8	3.1	PZ-2	2.0
P0235.040-100-A2	M 4	100	8	3.1	PZ-2	2.0
P0235.050-006-A2	M 5	6	10	3.8	PZ-2	2.5
P0235.050-008-A2	M 5	8	10	3.8	PZ-2	2.5
P0235.050-010-A2	M 5	10	10	3.8	PZ-2	2.5
P0235.050-012-A2	M 5	12	10	3.8	PZ-2	2.5
P0235.050-014-A2	M 5	14	10	3.8	PZ-2	2.5
P0235.050-016-A2	M 5	16	10	3.8	PZ-2	2.5
P0235.050-018-A2	M 5	18	10	3.8	PZ-2	2.5
P0235.050-020-A2	M 5	20	10	3.8	PZ-2	2.5
P0235.050-022-A2	M 5	22	10	3.8	PZ-2	2.5
P0235.050-025-A2	M 5	25	10	3.8	PZ-2	2.5
P0235.050-028-A2	M 5	28	10	3.8	PZ-2	2.5
P0235.050-030-A2	M 5	30	10	3.8	PZ-2	2.5
P0235.050-035-A2	M 5	35	10	3.8	PZ-2	2.5
P0235.050-040-A2	M 5	40	10	3.8	PZ-2	2.5
P0235.050-045-A2	M 5	45	10	3.8	PZ-2	2.5
P0235.050-050-A2	M 5	50	10	3.8	PZ-2	2.5
P0235.050-055-A2	M 5	55	10	3.8	PZ-2	2.5
P0235.050-060-A2	M 5	60	10	3.8	PZ-2	2.5
P0235.050-065-A2	M 5	65	10	3.8	PZ-2	2.5
P0235.050-070-A2	M 5	70	10	3.8	PZ-2	2.5
P0235.050-080-A2	M 5	80	10	3.8	PZ-2	2.5
P0235.050-090-A2	M 5	90	10	3.8	PZ-2	2.5
P0235.050-100-A2	M 5	100	10	3.8	PZ-2	2.5
P0235.060-008-A2	M 6	8	12	4.6	PZ-3	3.0
P0235.060-010-A2	M 6	10	12	4.6	PZ-3	3.0
P0235.060-012-A2	M 6	12	12	4.6	PZ-3	3.0

STANDARD SCREWS



STANDARD SCREWS

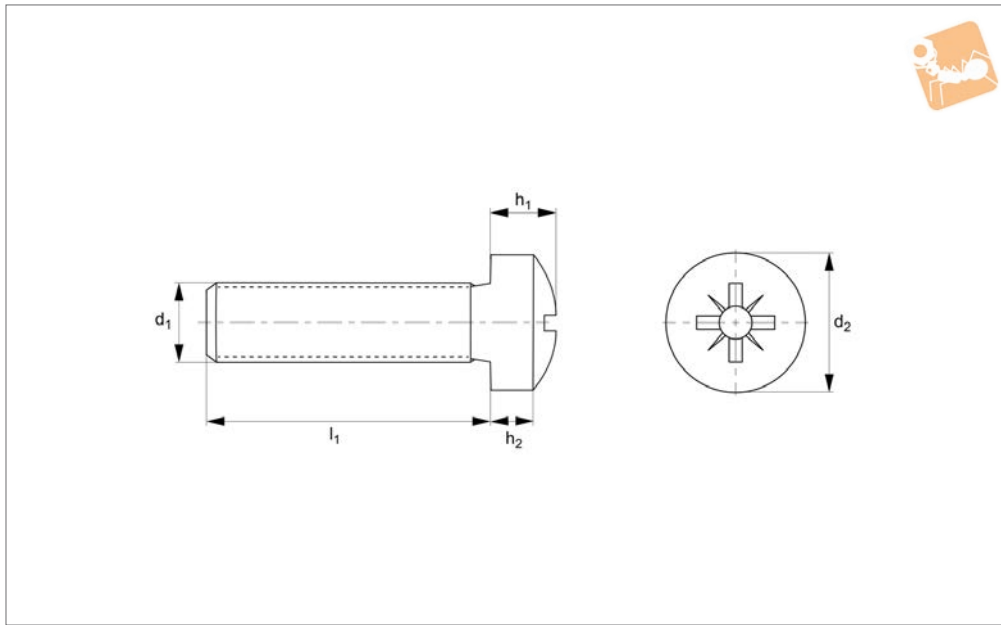
Order No.	d <sub>1</sub>	l <sub>1</sub>	d <sub>2</sub>	h <sub>1</sub>	Size	h <sub>2</sub>
P0235.060-014-A2	M 6	14	12	4.6	PZ-3	3.0
P0235.060-016-A2	M 6	16	12	4.6	PZ-3	3.0
P0235.060-018-A2	M 6	18	12	4.6	PZ-3	3.0
P0235.060-020-A2	M 6	20	12	4.6	PZ-3	3.0
P0235.060-022-A2	M 6	22	12	4.6	PZ-3	3.0
P0235.060-025-A2	M 6	25	12	4.6	PZ-3	3.0
P0235.060-028-A2	M 6	28	12	4.6	PZ-3	3.0
P0235.060-030-A2	M 6	30	12	4.6	PZ-3	3.0
P0235.060-035-A2	M 6	35	12	4.6	PZ-3	3.0
P0235.060-040-A2	M 6	40	12	4.6	PZ-3	3.0
P0235.060-045-A2	M 6	45	12	4.6	PZ-3	3.0
P0235.060-050-A2	M 6	50	12	4.6	PZ-3	3.0
P0235.060-055-A2	M 6	55	12	4.6	PZ-3	3.0
P0235.060-060-A2	M 6	60	12	4.6	PZ-3	3.0
P0235.060-065-A2	M 6	65	12	4.6	PZ-3	3.0
P0235.060-070-A2	M 6	70	12	4.6	PZ-3	3.0
P0235.060-080-A2	M 6	80	12	4.6	PZ-3	3.0
P0235.060-090-A2	M 6	90	12	4.6	PZ-3	3.0
P0235.060-100-A2	M 6	100	12	4.6	Z 3	3.0
P0235.080-010-A2	M 8	10	16	6.0	PZ-4	3.7
P0235.080-012-A2	M 8	12	16	6.0	PZ-4	3.7
P0235.080-014-A2	M 8	14	16	6.0	PZ-4	3.7
P0235.080-016-A2	M 8	16	16	6.0	PZ-4	3.7
P0235.080-018-A2	M 8	18	16	6.0	PZ-4	3.7
P0235.080-020-A2	M 8	20	16	6.0	PZ-4	3.7
P0235.080-022-A2	M 8	22	16	6.0	PZ-4	3.7
P0235.080-025-A2	M 8	25	16	6.0	PZ-4	3.7
P0235.080-028-A2	M 8	28	16	6.0	PZ-4	3.7
P0235.080-030-A2	M 8	30	16	6.0	PZ-4	3.7
P0235.080-035-A2	M 8	35	16	6.0	PZ-4	3.7
P0235.080-040-A2	M 8	40	16	6.0	PZ-4	3.7
P0235.080-045-A2	M 8	45	16	6.0	PZ-4	3.7
P0235.080-050-A2	M 8	50	16	6.0	PZ-4	3.7
P0235.080-055-A2	M 8	55	16	6.0	PZ-4	3.7
P0235.080-060-A2	M 8	60	16	6.0	PZ-4	3.7
P0235.080-065-A2	M 8	65	16	6.0	PZ-4	3.7
P0235.080-070-A2	M 8	70	16	6.0	PZ-4	3.7
P0235.080-080-A2	M 8	80	16	6.0	PZ-4	3.7
P0235.080-090-A2	M 8	90	16	6.0	PZ-4	3.7
P0235.080-100-A2	M 8	100	16	6.0	PZ-4	3.7



# Pozi Pan Head Screws

Pozi - A4 stainless

## Standard Screws



**P0235.A4**

STANDARD SCREWS

**Material**  
Stainless steel (A4).

2,5 x pitch of head.

**Technical Notes**

See technical page for tightening torques.

To DIN 7985 Z, ISO 7045. Threaded within

Order No.	d <sub>1</sub>	l <sub>1</sub>	d <sub>2</sub>	h <sub>1</sub>	Size	h <sub>2</sub>
P0235.016-003-A4	M1,6	3	3,2	1,3	PZ-0	0,8
P0235.016-004-A4	M1,6	4	3,2	1,3	PZ-0	0,8
P0235.016-005-A4	M1,6	5	3,2	1,3	PZ-0	0,8
P0235.016-006-A4	M1,6	6	3,2	1,3	PZ-0	0,8
P0235.016-008-A4	M1,6	8	3,2	1,3	PZ-0	0,8
P0235.016-010-A4	M1,6	10	3,2	1,3	PZ-0	0,8
P0235.016-012-A4	M1,6	12	3,2	1,3	PZ-0	0,8
P0235.016-014-A4	M1,6	14	3,2	1,3	PZ-0	0,8
P0235.016-016-A4	M1,6	16	3,2	1,3	PZ-0	0,8
P0235.016-018-A4	M1,6	18	3,2	1,3	PZ-0	0,8
P0235.020-003-A4	M 2	3	4	1,6	PZ-1	1,1
P0235.020-004-A4	M 2	4	4	1,6	PZ-1	1,1
P0235.020-005-A4	M 2	5	4	1,6	PZ-1	1,1
P0235.020-006-A4	M 2	6	4	1,6	PZ-1	1,1
P0235.020-008-A4	M 2	8	4	1,6	PZ-1	1,1
P0235.020-010-A4	M 2	10	4	1,6	PZ-1	1,1
P0235.020-012-A4	M 2	12	4	1,6	PZ-1	1,1
P0235.020-014-A4	M 2	14	4	1,6	PZ-1	1,1
P0235.020-016-A4	M 2	16	4	1,6	PZ-1	1,1
P0235.020-018-A4	M 2	18	4	1,6	PZ-1	1,1
P0235.020-020-A4	M 2	20	4	1,6	PZ-1	1,1
P0235.025-003-A4	M2,5	3	5	2,0	PZ-1	1,3
P0235.025-004-A4	M2,5	4	5	2,0	PZ-1	1,3
P0235.025-005-A4	M2,5	5	5	2,0	PZ-1	1,3
P0235.025-006-A4	M2,5	6	5	2,0	PZ-1	1,3
P0235.025-008-A4	M2,5	8	5	2,0	PZ-1	1,3
P0235.025-010-A4	M2,5	10	5	2,0	PZ-1	1,3
P0235.025-012-A4	M2,5	12	5	2,0	PZ-1	1,3
P0235.025-016-A4	M2,5	16	5	2,0	PZ-1	1,3
P0235.025-020-A4	M2,5	20	5	2,0	PZ-1	1,3
P0235.025-025-A4	M2,5	25	5	2,0	PZ-1	1,3
P0235.025-030-A4	M2,5	30	5	2,0	PZ-1	1,3
P0235.030-004-A4	M 3	4	6	2,4	PZ-1	1,6
P0235.030-005-A4	M 3	5	6	2,4	PZ-1	1,6



STANDARD SCREWS

Order No.	d <sub>1</sub>	l <sub>1</sub>	d <sub>2</sub>	h <sub>1</sub>	Size	h <sub>2</sub>
P0235.030-006-A4	M 3	6	6	2.4	PZ-1	1.6
P0235.030-008-A4	M 3	8	6	2.4	PZ-1	1.6
P0235.030-010-A4	M 3	10	6	2.4	PZ-1	1.6
P0235.030-012-A4	M 3	12	6	2.4	PZ-1	1.6
P0235.030-014-A4	M 3	14	6	2.4	PZ-1	1.6
P0235.030-016-A4	M 3	16	6	2.4	PZ-1	1.6
P0235.030-018-A4	M 3	18	6	2.4	PZ-1	1.6
P0235.030-020-A4	M 3	20	6	2.4	PZ-1	1.6
P0235.030-022-A4	M 3	22	6	2.4	PZ-1	1.6
P0235.030-025-A4	M 3	25	6	2.4	PZ-1	1.6
P0235.030-028-A4	M 3	28	6	2.4	PZ-1	1.6
P0235.030-030-A4	M 3	30	6	2.4	PZ-1	1.6
P0235.030-035-A4	M 3	35	6	2.4	PZ-1	1.6
P0235.030-040-A4	M 3	40	6	2.4	PZ-1	1.6
P0235.030-045-A4	M 3	45	6	2.4	PZ-1	1.6
P0235.030-050-A4	M 3	50	6	2.4	PZ-1	1.6
P0235.030-055-A4	M 3	55	6	2.4	PZ-1	1.6
P0235.030-060-A4	M 3	60	6	2.4	PZ-1	1.6
P0235.040-004-A4	M 4	4	8	3.1	PZ-2	2.0
P0235.040-005-A4	M 4	5	8	3.1	PZ-2	2.0
P0235.040-006-A4	M 4	6	8	3.1	PZ-2	2.0
P0235.040-008-A4	M 4	8	8	3.1	PZ-2	2.0
P0235.040-010-A4	M 4	10	8	3.1	PZ-2	2.0
P0235.040-012-A4	M 4	12	8	3.1	PZ-2	2.0
P0235.040-014-A4	M 4	14	8	3.1	PZ-2	2.0
P0235.040-016-A4	M 4	16	8	3.1	PZ-2	2.0
P0235.040-018-A4	M 4	18	8	3.1	PZ-2	2.0
P0235.040-020-A4	M 4	20	8	3.1	PZ-2	2.0
P0235.040-022-A4	M 4	22	8	3.1	PZ-2	0.8
P0235.040-025-A4	M 4	25	8	3.1	PZ-2	2.0
P0235.040-028-A4	M 4	28	8	3.1	PZ-2	2.0
P0235.040-030-A4	M 4	30	8	3.1	PZ-2	2.0
P0235.040-035-A4	M 4	35	8	3.1	PZ-2	2.0
P0235.040-040-A4	M 4	40	8	3.1	PZ-2	2.0
P0235.040-045-A4	M 4	45	8	3.1	PZ-2	2.0
P0235.040-050-A4	M 4	50	8	3.1	PZ-2	2.0
P0235.040-055-A4	M 4	55	8	3.1	PZ-2	2.0
P0235.040-060-A4	M 4	60	8	3.1	PZ-2	2.0
P0235.040-065-A4	M 4	65	8	3.1	PZ-2	2.0
P0235.040-070-A4	M 4	70	8	3.1	PZ-2	2.0
P0235.040-080-A4	M 4	80	8	3.1	PZ-2	2.0
P0235.040-090-A4	M 4	90	8	3.1	PZ-2	2.0
P0235.040-100-A4	M 4	100	8	3.1	PZ-2	2.0
P0235.050-006-A4	M 5	6	10	3.8	PZ-2	2.5
P0235.050-008-A4	M 5	8	10	3.8	PZ-2	2.5
P0235.050-010-A4	M 5	10	10	3.8	PZ-2	2.5
P0235.050-012-A4	M 5	12	10	3.8	PZ-2	2.5
P0235.050-014-A4	M 5	14	10	3.8	PZ-2	2.5
P0235.050-016-A4	M 5	16	10	3.8	PZ-2	2.5
P0235.050-018-A4	M 5	18	10	3.8	PZ-2	2.5
P0235.050-020-A4	M 5	20	10	3.8	PZ-2	2.5
P0235.050-022-A4	M 5	22	10	3.8	PZ-2	2.5
P0235.050-025-A4	M 5	25	10	3.8	PZ-2	2.5
P0235.050-028-A4	M 5	28	10	3.8	PZ-2	2.5
P0235.050-030-A4	M 5	30	10	3.8	PZ-2	2.5
P0235.050-035-A4	M 5	35	10	3.8	PZ-2	2.5
P0235.050-040-A4	M 5	40	10	3.8	PZ-2	2.5
P0235.050-045-A4	M 5	45	10	3.8	PZ-2	2.5
P0235.050-050-A4	M 5	50	10	3.8	PZ-2	2.5
P0235.050-055-A4	M 5	55	10	3.8	PZ-2	2.5
P0235.050-060-A4	M 5	60	10	3.8	PZ-2	2.5
P0235.050-065-A4	M 5	65	10	3.8	PZ-2	2.5
P0235.050-070-A4	M 5	70	10	3.8	PZ-2	2.5
P0235.050-080-A4	M 5	80	10	3.8	PZ-2	2.5
P0235.050-090-A4	M 5	90	10	3.8	PZ-2	2.5
P0235.050-100-A4	M 5	100	10	3.8	PZ-2	2.5
P0235.060-008-A4	M 6	8	12	4.6	PZ-3	3.0
P0235.060-010-A4	M 6	10	12	4.6	PZ-3	3.0
P0235.060-012-A4	M 6	12	12	4.6	PZ-3	3.0



# Pozi Pan Head Screws

Pozi - A4 stainless

## Standard Screws

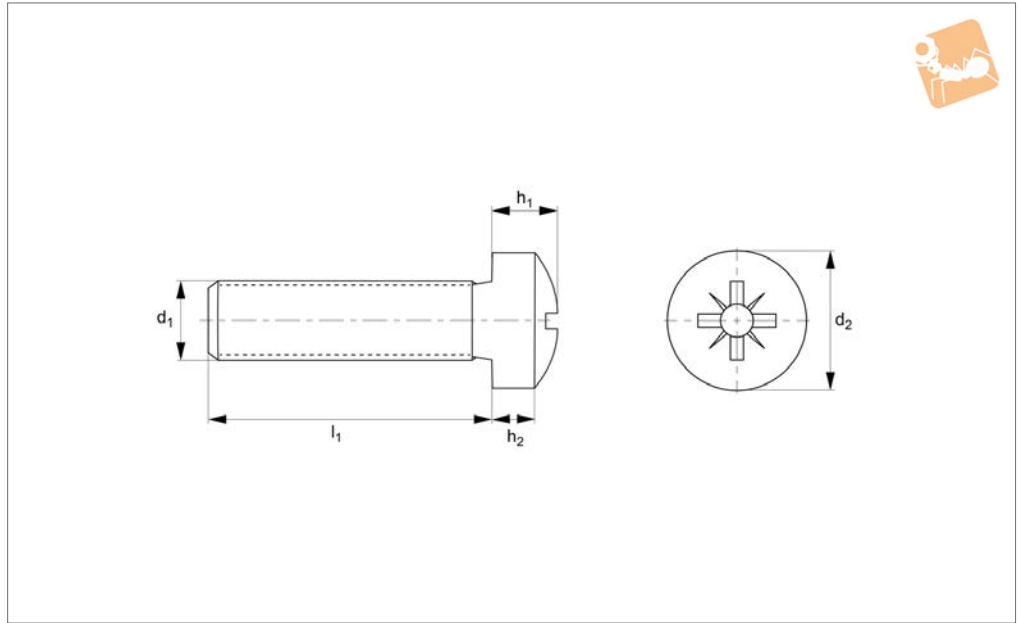


Order No.	d <sub>1</sub>	l <sub>1</sub>	d <sub>2</sub>	h <sub>1</sub>	Size	h <sub>2</sub>
P0235.060-014-A4	M 6	14	12	4.6	PZ-3	3.0
P0235.060-016-A4	M 6	16	12	4.6	PZ-3	3.0
P0235.060-018-A4	M 6	18	12	4.6	PZ-3	3.0
P0235.060-020-A4	M 6	20	12	4.6	PZ-3	3.0
P0235.060-022-A4	M 6	22	12	4.6	PZ-3	3.0
P0235.060-025-A4	M 6	25	12	4.6	PZ-3	3.0
P0235.060-028-A4	M 6	28	12	4.6	PZ-3	3.0
P0235.060-030-A4	M 6	30	12	4.6	PZ-3	3.0
P0235.060-035-A4	M 6	35	12	4.6	PZ-3	3.0
P0235.060-040-A4	M 6	40	12	4.6	PZ-3	3.0
P0235.060-045-A4	M 6	45	12	4.6	PZ-3	3.0
P0235.060-050-A4	M 6	50	12	4.6	PZ-3	3.0
P0235.060-055-A4	M 6	55	12	4.6	PZ-3	3.0
P0235.060-060-A4	M 6	60	12	4.6	PZ-3	3.0
P0235.060-065-A4	M 6	65	12	4.6	PZ-3	3.0
P0235.060-070-A4	M 6	70	12	4.6	PZ-3	3.0
P0235.060-080-A4	M 6	80	12	4.6	PZ-3	3.0
P0235.060-090-A4	M 6	90	12	4.6	PZ-3	3.0
P0235.060-100-A4	M 6	100	12	4.6	PZ-3	3.0
P0235.080-010-A4	M 8	10	16	6.0	PZ-4	3.7
P0235.080-012-A4	M 8	12	16	6.0	PZ-4	3.7
P0235.080-014-A4	M 8	14	16	6.0	PZ-4	3.7
P0235.080-016-A4	M 8	16	16	6.0	PZ-4	3.7
P0235.080-018-A4	M 8	18	16	6.0	PZ-4	3.7
P0235.080-020-A4	M 8	20	16	6.0	PZ-4	3.7
P0235.080-022-A4	M 8	22	16	6.0	PZ-4	3.7
P0235.080-025-A4	M 8	25	16	6.0	PZ-4	3.7
P0235.080-028-A4	M 8	28	16	6.0	PZ-4	3.7
P0235.080-030-A4	M 8	30	16	6.0	PZ-4	3.7
P0235.080-035-A4	M 8	35	16	6.0	PZ-4	3.7
P0235.080-040-A4	M 8	40	16	6.0	PZ-4	3.7
P0235.080-045-A4	M 8	45	16	6.0	PZ-4	3.7
P0235.080-050-A4	M 8	50	16	6.0	PZ-4	3.7
P0235.080-055-A4	M 8	55	16	6.0	PZ-4	3.7
P0235.080-060-A4	M 8	60	16	6.0	PZ-4	3.7
P0235.080-065-A4	M 8	65	16	6.0	PZ-4	3.7
P0235.080-070-A4	M 8	70	16	6.0	PZ-4	3.7
P0235.080-080-A4	M 8	80	16	6.0	PZ-4	3.7
P0235.080-090-A4	M 8	90	16	6.0	PZ-4	3.7
P0235.080-100-A4	M 8	100	16	6.0	PZ-4	3.7

STANDARD SCREWS



**P0235.ZP**



**Material**

Steel, zinc-plated (grade 4.8).

**Technical Notes**

To DIN 7985 Z, ISO 7045. Threaded within 2,5 x pitch of head.

Order No.	d <sub>1</sub>	l <sub>1</sub>	d <sub>2</sub>	h <sub>1</sub>	Size	h <sub>2</sub>
P0235.016-003-ZP	M1,6	3	3.2	1.3	PZ-0	0.8
P0235.016-004-ZP	M1,6	4	3.2	1.3	PZ-0	0.8
P0235.016-005-ZP	M1,6	5	3.2	1.3	PZ-0	0.8
P0235.016-006-ZP	M1,6	6	3.2	1.3	PZ-0	0.8
P0235.016-008-ZP	M1,6	8	3.2	1.3	PZ-0	0.8
P0235.016-010-ZP	M1,6	10	3.2	1.3	PZ-0	0.8
P0235.016-012-ZP	M1,6	12	3.2	1.3	PZ-0	0.8
P0235.016-014-ZP	M1,6	14	3.2	1.3	PZ-0	0.8
P0235.016-016-ZP	M1,6	16	3.2	1.3	PZ-0	0.8
P0235.016-018-ZP	M1,6	18	3.2	1.3	PZ-0	0.8
P0235.020-003-ZP	M 2	3	4	1.6	PZ-1	1.1
P0235.020-004-ZP	M 2	4	4	1.6	PZ-1	1.1
P0235.020-005-ZP	M 2	5	4	1.6	PZ-1	1.1
P0235.020-006-ZP	M 2	6	4	1.6	PZ-1	1.1
P0235.020-008-ZP	M 2	8	4	1.6	PZ-1	1.1
P0235.020-010-ZP	M 2	10	4	1.6	PZ-1	1.1
P0235.020-012-ZP	M 2	12	4	1.6	PZ-1	1.1
P0235.020-014-ZP	M 2	14	4	1.6	PZ-1	1.1
P0235.020-016-ZP	M 2	16	4	1.6	PZ-1	1.1
P0235.020-018-ZP	M 2	18	4	1.6	PZ-1	1.1
P0235.020-020-ZP	M 2	20	4	1.6	PZ-1	1.1
P0235.025-003-ZP	M2,5	3	5	2.0	PZ-1	1.3
P0235.025-004-ZP	M2,5	4	5	2.0	PZ-1	1.3
P0235.025-005-ZP	M2,5	5	5	2.0	PZ-1	1.3
P0235.025-006-ZP	M2,5	6	5	2.0	PZ-1	1.3
P0235.025-008-ZP	M2,5	8	5	2.0	PZ-1	1.3
P0235.025-010-ZP	M2,5	10	5	2.0	PZ-1	1.3
P0235.025-012-ZP	M2,5	12	5	2.0	PZ-1	1.3
P0235.025-016-ZP	M2,5	16	5	2.0	PZ-1	1.3
P0235.025-020-ZP	M2,5	20	5	2.0	PZ-1	1.3
P0235.025-025-ZP	M2,5	25	5	2.0	PZ-1	1.3
P0235.025-030-ZP	M2,5	30	5	2.0	PZ-1	1.3
P0235.030-004-ZP	M 3	4	6	2.4	PZ-1	1.6
P0235.030-005-ZP	M 3	5	6	2.4	PZ-1	1.6
P0235.030-006-ZP	M 3	6	6	2.4	PZ-1	1.6





# Pozi Pan Head Screws

Pozi - steel, zinc-plated

## Standard Screws



Order No.	d <sub>1</sub>	l <sub>1</sub>	d <sub>2</sub>	h <sub>1</sub>	Size	h <sub>2</sub>
P0235.030-008-ZP	M 3	8	6	2.4	PZ-1	1.6
P0235.030-010-ZP	M 3	10	6	2.4	PZ-1	1.6
P0235.030-012-ZP	M 3	12	6	2.4	PZ-1	1.6
P0235.030-014-ZP	M 3	14	6	2.4	PZ-1	1.6
P0235.030-016-ZP	M 3	16	6	2.4	PZ-1	1.6
P0235.030-018-ZP	M 3	18	6	2.4	PZ-1	1.6
P0235.030-020-ZP	M 3	20	6	2.4	PZ-1	1.6
P0235.030-022-ZP	M 3	22	6	2.4	PZ-1	1.6
P0235.030-025-ZP	M 3	25	6	2.4	PZ-1	1.6
P0235.030-028-ZP	M 3	28	6	2.4	PZ-1	1.6
P0235.030-030-ZP	M 3	30	6	2.4	PZ-1	1.6
P0235.030-035-ZP	M 3	35	6	2.4	PZ-1	1.6
P0235.030-040-ZP	M 3	40	6	2.4	PZ-1	1.6
P0235.040-004-ZP	M 4	4	8	3.1	PZ-2	2.0
P0235.040-005-ZP	M 4	5	8	3.1	PZ-2	2.0
P0235.040-006-ZP	M 4	6	8	3.1	PZ-2	2.0
P0235.040-008-ZP	M 4	8	8	3.1	PZ-2	2.0
P0235.040-010-ZP	M 4	10	8	3.1	PZ-2	2.0
P0235.040-012-ZP	M 4	12	8	3.1	PZ-2	2.0
P0235.040-014-ZP	M 4	14	8	3.1	PZ-2	2.0
P0235.040-016-ZP	M 4	16	8	3.1	PZ-2	2.0
P0235.040-018-ZP	M 4	18	8	3.1	PZ-2	2.0
P0235.040-020-ZP	M 4	20	8	3.1	PZ-2	2.0
P0235.040-022-ZP	M 4	22	8	3.1	PZ-2	0.8
P0235.040-025-ZP	M 4	25	8	3.1	PZ-2	2.0
P0235.040-028-ZP	M 4	28	8	3.1	PZ-2	2.0
P0235.040-030-ZP	M 4	30	8	3.1	PZ-2	2.0
P0235.040-035-ZP	M 4	35	8	3.1	PZ-2	2.0
P0235.040-040-ZP	M 4	40	8	3.1	PZ-2	2.0
P0235.040-045-ZP	M 4	45	8	3.1	PZ-2	2.0
P0235.040-050-ZP	M 4	50	8	3.1	PZ-2	2.0
P0235.040-055-ZP	M 4	55	8	3.1	PZ-2	2.0
P0235.040-060-ZP	M 4	60	8	3.1	PZ-2	2.0
P0235.040-065-ZP	M 4	65	8	3.1	PZ-2	2.0
P0235.040-070-ZP	M 4	70	8	3.1	PZ-2	2.0
P0235.040-080-ZP	M 4	80	8	3.1	PZ-2	2.0
P0235.040-090-ZP	M 4	90	8	3.1	PZ-2	2.0
P0235.040-100-ZP	M 4	100	8	3.1	PZ-2	2.0
P0235.050-006-ZP	M 5	6	10	3.8	PZ-2	2.5
P0235.050-008-ZP	M 5	8	10	3.8	PZ-2	2.5
P0235.050-010-ZP	M 5	10	10	3.8	PZ-2	2.5
P0235.050-012-ZP	M 5	12	10	3.8	PZ-2	2.5
P0235.050-014-ZP	M 5	14	10	3.8	PZ-2	2.5
P0235.050-016-ZP	M 5	16	10	3.8	PZ-2	2.5
P0235.050-018-ZP	M 5	18	10	3.8	PZ-2	2.5
P0235.050-020-ZP	M 5	20	10	3.8	PZ-2	2.5
P0235.050-022-ZP	M 5	22	10	3.8	PZ-2	2.5
P0235.050-025-ZP	M 5	25	10	3.8	PZ-2	2.5
P0235.050-028-ZP	M 5	28	10	3.8	PZ-2	2.5
P0235.050-030-ZP	M 5	30	10	3.8	PZ-2	2.5
P0235.050-035-ZP	M 5	35	10	3.8	PZ-2	2.5
P0235.050-040-ZP	M 5	40	10	3.8	PZ-2	2.5
P0235.050-045-ZP	M 5	45	10	3.8	PZ-2	2.5
P0235.050-050-ZP	M 5	50	10	3.8	PZ-2	2.5
P0235.050-055-ZP	M 5	55	10	3.8	PZ-2	2.5
P0235.050-060-ZP	M 5	60	10	3.8	PZ-2	2.5
P0235.050-065-ZP	M 5	65	10	3.8	PZ-2	2.5
P0235.050-070-ZP	M 5	70	10	3.8	PZ-2	2.5
P0235.050-080-ZP	M 5	80	10	3.8	PZ-2	2.5
P0235.050-090-ZP	M 5	90	10	3.8	PZ-2	2.5
P0235.050-100-ZP	M 5	100	10	3.8	PZ-2	2.5
P0235.060-008-ZP	M 6	8	12	4.6	PZ-3	3.0
P0235.060-010-ZP	M 6	10	12	4.6	PZ-3	3.0
P0235.060-012-ZP	M 6	12	12	4.6	PZ-3	3.0
P0235.060-014-ZP	M 6	14	12	4.6	PZ-3	3.0
P0235.060-016-ZP	M 6	16	12	4.6	PZ-3	3.0
P0235.060-018-ZP	M 6	18	12	4.6	PZ-3	3.0
P0235.060-020-ZP	M 6	20	12	4.6	PZ-3	3.0
P0235.060-022-ZP	M 6	22	12	4.6	PZ-3	3.0

STANDARD SCREWS



STANDARD SCREWS

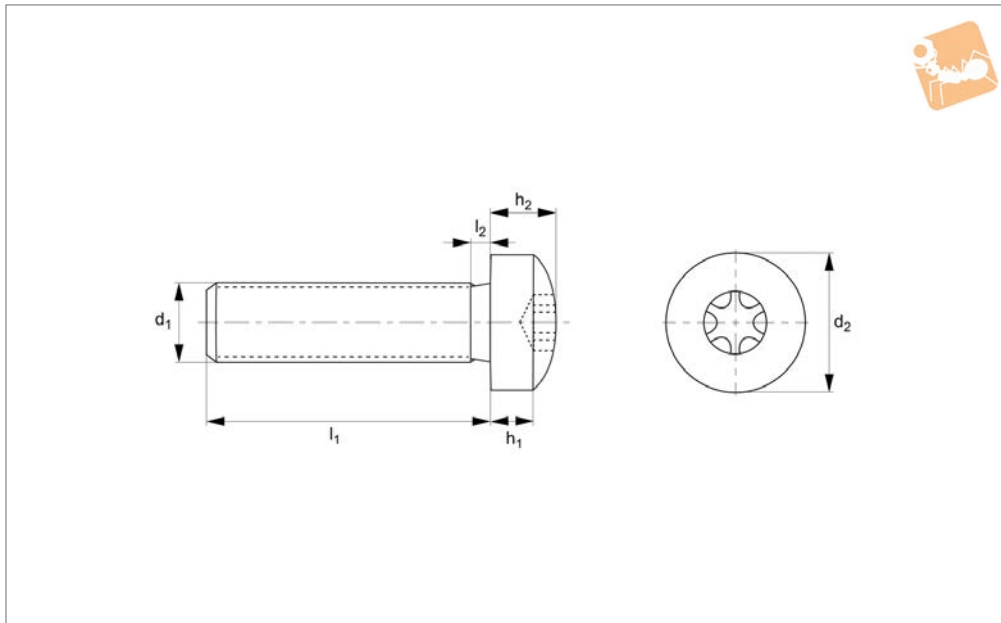
Order No.	d <sub>1</sub>	l <sub>1</sub>	d <sub>2</sub>	h <sub>1</sub>	Size	h <sub>2</sub>
P0235.060-025-ZP	M 6	25	12	4.6	PZ-3	3.0
P0235.060-028-ZP	M 6	28	12	4.6	PZ-3	3.0
P0235.060-030-ZP	M 6	30	12	4.6	PZ-3	3.0
P0235.060-035-ZP	M 6	35	12	4.6	PZ-3	3.0
P0235.060-040-ZP	M 6	40	12	4.6	PZ-3	3.0
P0235.060-045-ZP	M 6	45	12	4.6	PZ-3	3.0
P0235.060-050-ZP	M 6	50	12	4.6	PZ-3	3.0
P0235.060-055-ZP	M 6	55	12	4.6	PZ-3	3.0
P0235.060-060-ZP	M 6	60	12	4.6	PZ-3	3.0
P0235.060-065-ZP	M 6	65	12	4.6	PZ-3	3.0
P0235.060-070-ZP	M 6	70	12	4.6	PZ-3	3.0
P0235.060-075-ZP	M 6	75	12	4.6	PZ-3	3.0
P0235.060-080-ZP	M 6	80	12	4.6	PZ-3	3.0
P0235.060-090-ZP	M 6	90	12	4.6	PZ-3	3.0
P0235.060-100-ZP	M 6	100	12	4.6	PZ-3	3.0
P0235.080-010-ZP	M 8	10	16	6.0	PZ-4	3.7
P0235.080-012-ZP	M 8	12	16	6.0	PZ-4	3.7
P0235.080-014-ZP	M 8	14	16	6.0	PZ-4	3.7
P0235.080-016-ZP	M 8	16	16	6.0	PZ-4	3.7
P0235.080-018-ZP	M 8	18	16	6.0	PZ-4	3.7
P0235.080-020-ZP	M 8	20	16	6.0	PZ-4	3.7
P0235.080-022-ZP	M 8	22	16	6.0	PZ-4	3.7
P0235.080-025-ZP	M 8	25	16	6.0	PZ-4	3.7
P0235.080-028-ZP	M 8	28	16	6.0	PZ-4	3.7
P0235.080-030-ZP	M 8	30	16	6.0	PZ-4	3.7
P0235.080-035-ZP	M 8	35	16	6.0	PZ-4	3.7
P0235.080-040-ZP	M 8	40	16	6.0	PZ-4	3.7
P0235.080-045-ZP	M 8	45	16	6.0	PZ-4	3.7
P0235.080-050-ZP	M 8	50	16	6.0	PZ-4	3.7
P0235.080-055-ZP	M 8	55	16	6.0	PZ-4	3.7
P0235.080-060-ZP	M 8	60	16	6.0	PZ-4	3.7
P0235.080-065-ZP	M 8	65	16	6.0	PZ-4	3.7
P0235.080-070-ZP	M 8	70	16	6.0	PZ-4	3.7
P0235.080-080-ZP	M 8	80	16	6.0	PZ-4	3.7
P0235.080-090-ZP	M 8	90	16	6.0	PZ-4	3.7
P0235.080-100-ZP	M 8	100	16	6.0	PZ-4	3.7



# TX Pan Head Screws

TX - A2 stainless

## Standard Screws



**P0236.A2**

STANDARD SCREWS

**Material**  
Stainless steel (A2).

2,5 x pitch of head.

**Technical Notes**  
To DIN 7985, ISO 7045. Threaded within

See technical page for tightening torques.

Order No.	d <sub>1</sub>	l <sub>1</sub>	d <sub>2</sub>	h <sub>1</sub>	Size	h <sub>2</sub>	l <sub>2</sub>
P0236.016-003-A2	M1,6	3	3.2	1.3	TX-5	0.8	0.7
P0236.016-004-A2	M1,6	4	3.2	1.3	TX-5	0.8	0.7
P0236.016-005-A2	M1,6	5	3.2	1.3	TX-5	0.8	0.7
P0236.016-006-A2	M1,6	6	3.2	1.3	TX-5	0.8	0.7
P0236.016-008-A2	M1,6	8	3.2	1.3	TX-5	0.8	0.7
P0236.016-010-A2	M1,6	10	3.2	1.3	TX-5	0.8	0.7
P0236.016-012-A2	M1,6	12	3.2	1.3	TX-5	0.8	0.7
P0236.016-014-A2	M1,6	14	3.2	1.3	TX-5	0.8	0.7
P0236.016-016-A2	M1,6	16	3.2	1.3	TX-5	0.8	0.7
P0236.016-018-A2	M1,6	18	3.2	1.3	TX-5	0.8	0.7
P0236.020-003-A2	M 2	3	4.0	1.6	TX-6	1.1	0.8
P0236.020-004-A2	M 2	4	4.0	1.6	TX-6	1.1	0.8
P0236.020-005-A2	M 2	5	4.0	1.6	TX-6	1.1	0.8
P0236.020-006-A2	M 2	6	4.0	1.6	TX-6	1.1	0.8
P0236.020-008-A2	M 2	8	4.0	1.6	TX-6	1.1	0.8
P0236.020-010-A2	M 2	10	4.0	1.6	TX-6	1.1	0.8
P0236.020-012-A2	M 2	12	4.0	1.6	TX-6	1.1	0.8
P0236.020-014-A2	M 2	14	4.0	1.6	TX-6	1.1	0.8
P0236.020-016-A2	M 2	16	4.0	1.6	TX-6	1.1	0.8
P0236.020-018-A2	M 2	18	4.0	1.6	TX-6	1.1	0.8
P0236.020-020-A2	M 2	20	4.0	1.6	TX-6	1.1	0.8
P0236.025-003-A2	M2,5	3	5.0	2.0	TX-8	1.3	0.9
P0236.025-004-A2	M2,5	4	5.0	2.0	TX-8	1.3	0.9
P0236.025-005-A2	M2,5	5	5.0	2.0	TX-8	1.3	0.9
P0236.025-006-A2	M2,5	6	5.0	2.0	TX-8	1.3	0.9
P0236.025-008-A2	M2,5	8	5.0	2.0	TX-8	1.3	0.9
P0236.025-010-A2	M2,5	10	5.0	2.0	TX-8	1.3	0.9
P0236.025-012-A2	M2,5	12	5.0	2.0	TX-8	1.3	0.9
P0236.025-014-A2	M2,5	14	5.0	2.0	TX-8	1.3	0.9
P0236.025-016-A2	M2,5	16	5.0	2.0	TX-8	1.3	0.9
P0236.025-018-A2	M2,5	18	5.0	2.0	TX-8	1.3	0.9
P0236.025-020-A2	M2,5	20	5.0	2.0	TX-8	1.3	0.9
P0236.025-022-A2	M2,5	22	5.0	2.0	TX-8	1.3	0.9
P0236.025-025-A2	M2,5	25	5.0	2.0	TX-8	1.3	0.9



STANDARD SCREWS

Order No.	d <sub>1</sub>	l <sub>1</sub>	d <sub>2</sub>	h <sub>1</sub>	Size	h <sub>2</sub>	l <sub>2</sub>
P0236.025-028-A2	M2,5	28	5.0	2.0	TX-8	1.3	0.9
P0236.025-030-A2	M2,5	30	5.0	2.0	TX-8	1.3	0.9
P0236.030-004-A2	M 3	4	6.0	2.4	TX-10	1.6	1.0
P0236.030-005-A2	M 3	5	6.0	2.4	TX-10	1.6	1.0
P0236.030-006-A2	M 3	6	6.0	2.4	TX-10	1.6	1.0
P0236.030-008-A2	M 3	8	6.0	2.4	TX-10	1.6	1.0
P0236.030-010-A2	M 3	10	6.0	2.4	TX-10	1.6	1.0
P0236.030-012-A2	M 3	12	6.0	2.4	TX-10	1.6	1.0
P0236.030-014-A2	M 3	14	6.0	2.4	TX-10	1.6	1.0
P0236.030-016-A2	M 3	16	6.0	2.4	TX-10	1.6	1.0
P0236.030-018-A2	M 3	18	6.0	2.4	TX-10	1.6	1.0
P0236.030-020-A2	M 3	20	6.0	2.4	TX-10	1.6	1.0
P0236.030-022-A2	M 3	22	6.0	2.4	TX-10	1.6	1.0
P0236.030-025-A2	M 3	25	6.0	2.4	TX-10	1.6	1.0
P0236.030-028-A2	M 3	28	6.0	2.4	TX-10	1.6	1.0
P0236.030-030-A2	M 3	30	6.0	2.4	TX-10	1.6	1.0
P0236.030-035-A2	M 3	35	6.0	2.4	TX-10	1.6	1.0
P0236.030-040-A2	M 3	40	6.0	2.4	TX-10	1.6	1.0
P0236.030-045-A2	M 3	45	6.0	2.4	TX-10	1.6	1.0
P0236.030-050-A2	M 3	50	6.0	2.4	TX-10	1.6	1.0
P0236.030-055-A2	M 3	55	6.0	2.4	TX-10	1.6	1.0
P0236.030-060-A2	M 3	60	6.0	2.4	TX-10	1.6	1.0
P0236.040-004-A2	M 4	4	8.0	3.1	TX-20	2.0	1.4
P0236.040-005-A2	M 4	5	8.0	3.1	TX-20	2.0	1.4
P0236.040-006-A2	M 4	6	8.0	3.1	TX-20	2.0	1.4
P0236.040-008-A2	M 4	8	8.0	3.1	TX-20	2.0	1.4
P0236.040-010-A2	M 4	10	8.0	3.1	TX-20	2.0	1.4
P0236.040-012-A2	M 4	12	8.0	3.1	TX-20	2.0	1.4
P0236.040-014-A2	M 4	14	8.0	3.1	TX-20	2.0	1.4
P0236.040-016-A2	M 4	16	8.0	3.1	TX-20	2.0	1.4
P0236.040-018-A2	M 4	18	8.0	3.1	TX-20	2.0	1.4
P0236.040-020-A2	M 4	20	8.0	3.1	TX-20	2.0	1.4
P0236.040-022-A2	M 4	22	8.0	3.1	TX-20	2.0	1.4
P0236.040-025-A2	M 4	25	8.0	3.1	TX-20	2.0	1.4
P0236.040-028-A2	M 4	28	8.0	3.1	TX-20	2.0	1.4
P0236.040-030-A2	M 4	30	8.0	3.1	TX-20	2.0	1.4
P0236.040-035-A2	M 4	35	8.0	3.1	TX-20	2.0	1.4
P0236.040-040-A2	M 4	40	8.0	3.1	TX-20	2.0	1.4
P0236.040-045-A2	M 4	45	8.0	3.1	TX-20	2.0	1.4
P0236.040-050-A2	M 4	50	8.0	3.1	TX-20	2.0	1.4
P0236.040-055-A2	M 4	55	8.0	3.1	TX-20	2.0	1.4
P0236.040-060-A2	M 4	60	8.0	3.1	TX-20	2.0	1.4
P0236.040-065-A2	M 4	65	8.0	3.1	TX-20	2.0	1.4
P0236.040-070-A2	M 4	70	8.0	3.1	TX-20	2.0	1.4
P0236.040-075-A2	M 4	75	8.0	3.1	TX-20	2.0	1.4
P0236.040-080-A2	M 4	80	8.0	3.1	TX-20	2.0	1.4
P0236.040-090-A2	M 4	90	8.0	3.1	TX-20	2.0	1.4
P0236.040-100-A2	M 4	100	8.0	3.1	TX-20	2.0	1.4
P0236.050-006-A2	M 5	6	10.0	3.8	TX-25	2.5	1.6
P0236.050-008-A2	M 5	8	10.0	3.8	TX-25	2.5	1.6
P0236.050-012-A2	M 5	12	10.0	3.8	TX-25	2.5	1.6
P0236.050-014-A2	M 5	14	10.0	3.8	TX-25	2.5	1.6
P0236.050-016-A2	M 5	16	10.0	3.8	TX-25	2.5	1.6
P0236.050-018-A2	M 5	18	10.0	3.8	TX-25	2.5	1.6
P0236.050-020-A2	M 5	20	10.0	3.8	TX-25	2.5	1.6
P0236.050-022-A2	M 5	22	10.0	3.8	TX-25	2.5	1.6
P0236.050-025-A2	M 5	25	10.0	3.8	TX-25	2.5	1.6
P0236.050-028-A2	M 5	28	10.0	3.8	TX-25	2.5	1.6
P0236.050-030-A2	M 5	30	10.0	3.8	TX-25	2.5	1.6
P0236.050-035-A2	M 5	35	10.0	3.8	TX-25	2.5	1.6
P0236.050-040-A2	M 5	40	10.0	3.8	TX-25	2.5	1.6
P0236.050-045-A2	M 5	45	10.0	3.8	TX-25	2.5	1.6
P0236.050-050-A2	M 5	50	10.0	3.8	TX-25	2.5	1.6
P0236.050-055-A2	M 5	55	10.0	3.8	TX-25	2.5	1.6
P0236.050-060-A2	M 5	60	10.0	3.8	TX-25	2.5	1.6
P0236.050-065-A2	M 5	65	10.0	3.8	TX-25	2.5	1.6
P0236.050-070-A2	M 5	70	10.0	3.8	TX-25	2.5	1.6
P0236.050-075-A2	M 5	75	10.0	3.8	TX-25	2.5	1.6
P0236.050-080-A2	M 5	80	10.0	3.8	TX-25	2.5	1.6



# TX Pan Head Screws

TX - A2 stainless

## Standard Screws



Order No.	d <sub>1</sub>	l <sub>1</sub>	d <sub>2</sub>	h <sub>1</sub>	Size	h <sub>2</sub>	l <sub>2</sub>
P0236.050-090-A2	M 5	90	10.0	3.8	TX-25	2.5	1.6
P0236.050-100-A2	M 5	100	10.0	3.8	TX-25	2.5	1.6
P0236.060-008-A2	M 6	8	12.0	4.6	TX-30	3.0	2.0
P0236.060-010-A2	M 6	10	12.0	4.6	TX-30	3.0	2.0
P0236.060-012-A2	M 6	12	12.0	4.6	TX-30	3.0	2.0
P0236.060-014-A2	M 6	14	12.0	4.6	TX-30	3.0	2.0
P0236.060-016-A2	M 6	16	12.0	4.6	TX-30	3.0	2.0
P0236.060-018-A2	M 6	18	12.0	4.6	TX-30	3.0	2.0
P0236.060-020-A2	M 6	20	12.0	4.6	TX-30	3.0	2.0
P0236.060-022-A2	M 6	22	12.0	4.6	TX-30	3.0	2.0
P0236.060-025-A2	M 6	25	12.0	4.6	TX-30	3.0	2.0
P0236.060-028-A2	M 6	28	12.0	4.6	TX-30	3.0	2.0
P0236.060-030-A2	M 6	30	12.0	4.6	TX-30	3.0	2.0
P0236.060-035-A2	M 6	35	12.0	4.6	TX-30	3.0	2.0
P0236.060-040-A2	M 6	40	12.0	4.6	TX-30	3.0	2.0
P0236.060-045-A2	M 6	45	12.0	4.6	TX-30	3.0	2.0
P0236.060-050-A2	M 6	50	12.0	4.6	TX-30	3.0	2.0
P0236.060-055-A2	M 6	55	12.0	4.6	TX-30	3.0	2.0
P0236.060-060-A2	M 6	60	12.0	4.6	TX-30	3.0	2.0
P0236.060-065-A2	M 6	65	12.0	4.6	TX-30	3.0	2.0
P0236.060-070-A2	M 6	70	12.0	4.6	TX-30	3.0	2.0
P0236.060-075-A2	M 6	75	12.0	4.6	TX-30	3.0	2.0
P0236.060-080-A2	M 6	80	12.0	4.6	TX-30	3.0	2.0
P0236.060-090-A2	M 6	90	12.0	4.6	TX-30	3.0	2.0
P0236.060-100-A2	M 6	100	12.0	4.6	TX-30	3.0	2.0
P0236.080-010-A2	M 8	10	16.0	6.0	TX-40	3.7	2.5
P0236.080-012-A2	M 8	12	16.0	6.0	TX-40	3.7	2.5
P0236.080-014-A2	M 8	14	16.0	6.0	TX-40	3.7	2.5
P0236.080-016-A2	M 8	16	16.0	6.0	TX-40	3.7	2.5
P0236.080-018-A2	M 8	18	16.0	6.0	TX-40	3.7	2.5
P0236.080-020-A2	M 8	20	16.0	6.0	TX-40	3.7	2.5
P0236.080-022-A2	M 8	22	16.0	6.0	TX-40	3.7	2.5
P0236.080-025-A2	M 8	25	16.0	6.0	TX-40	3.7	2.5
P0236.080-028-A2	M 8	28	16.0	6.0	TX-40	3.7	2.5
P0236.080-030-A2	M 8	30	16.0	6.0	TX-40	3.7	2.5
P0236.080-035-A2	M 8	35	16.0	6.0	TX-40	3.7	2.5
P0236.080-040-A2	M 8	40	16.0	6.0	TX-40	3.7	2.5
P0236.080-045-A2	M 8	45	16.0	6.0	TX-40	3.7	2.5
P0236.080-050-A2	M 8	50	16.0	6.0	TX-40	3.7	2.5
P0236.080-055-A2	M 8	55	16.0	6.0	TX-40	3.7	2.5
P0236.080-060-A2	M 8	60	16.0	6.0	TX-40	3.7	2.5
P0236.080-065-A2	M 8	65	16.0	6.0	TX-40	3.7	2.5
P0236.080-070-A2	M 8	70	16.0	6.0	TX-40	3.7	2.5
P0236.080-075-A2	M 8	75	16.0	6.0	TX-40	3.7	2.5
P0236.080-080-A2	M 8	80	16.0	6.0	TX-40	3.7	2.5
P0236.080-090-A2	M 8	90	16.0	6.0	TX-40	3.7	2.5
P0236.080-100-A2	M 8	100	16.0	6.0	TX-40	3.7	2.5

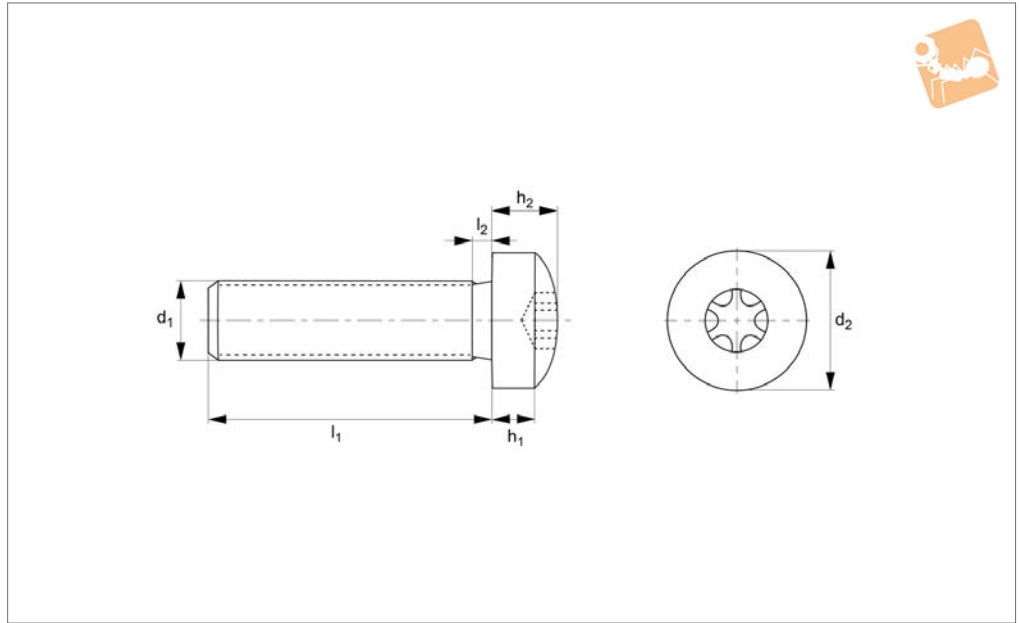
STANDARD SCREWS



STANDARD SCREWS



P0236.A4



**Material**

Stainless steel (A4).

2,5 x pitch of head.

**Technical Notes**

To DIN 7985, ISO 7045. Threaded within

See technical page for tightening torques.

Order No.	d <sub>1</sub>	l <sub>1</sub>	d <sub>2</sub>	h <sub>1</sub>	Size	h <sub>2</sub>	l <sub>2</sub>
P0236.016-003-A4	M1,6	3	3.2	1.3	TX-5	0.8	0.7
P0236.016-004-A4	M1,6	4	3.2	1.3	TX-5	0.8	0.7
P0236.016-005-A4	M1,6	5	3.2	1.3	TX-5	0.8	0.7
P0236.016-006-A4	M1,6	6	3.2	1.3	TX-5	0.8	0.7
P0236.016-008-A4	M1,6	8	3.2	1.3	TX-5	0.8	0.7
P0236.016-010-A4	M1,6	10	3.2	1.3	TX-5	0.8	0.7
P0236.016-012-A4	M1,6	12	3.2	1.3	TX-5	0.8	0.7
P0236.016-014-A4	M1,6	14	3.2	1.3	TX-5	0.8	0.7
P0236.016-016-A4	M1,6	16	3.2	1.3	TX-5	0.8	0.7
P0236.016-018-A4	M1,6	18	3.2	1.3	TX-5	0.8	0.7
P0236.020-003-A4	M 2	3	4.0	1.6	TX-6	1.1	0.8
P0236.020-004-A4	M 2	4	4.0	1.6	TX-6	1.1	0.8
P0236.020-005-A4	M 2	5	4.0	1.6	TX-6	1.1	0.8
P0236.020-006-A4	M 2	6	4.0	1.6	TX-6	1.1	0.8
P0236.020-008-A4	M 2	8	4.0	1.6	TX-6	1.1	0.8
P0236.020-010-A4	M 2	10	4.0	1.6	TX-6	1.1	0.8
P0236.020-012-A4	M 2	12	4.0	1.6	TX-6	1.1	0.8
P0236.020-014-A4	M 2	14	4.0	1.6	TX-6	1.1	0.8
P0236.020-016-A4	M 2	16	4.0	1.6	TX-6	1.1	0.8
P0236.020-018-A4	M 2	18	4.0	1.6	TX-6	1.1	0.8
P0236.020-020-A4	M 2	20	4.0	1.6	TX-6	1.1	0.8
P0236.025-003-A4	M2,5	3	5.0	2.0	TX-8	1.3	0.9
P0236.025-004-A4	M2,5	4	5.0	2.0	TX-8	1.3	0.9
P0236.025-005-A4	M2,5	5	5.0	2.0	TX-8	1.3	0.9
P0236.025-006-A4	M2,5	6	5.0	2.0	TX-8	1.3	0.9
P0236.025-008-A4	M2,5	8	5.0	2.0	TX-8	1.3	0.9
P0236.025-010-A4	M2,5	10	5.0	2.0	TX-8	1.3	0.9
P0236.025-012-A4	M2,5	12	5.0	2.0	TX-8	1.3	0.9
P0236.025-014-A4	M2,5	14	5.0	2.0	TX-8	1.3	0.9
P0236.025-016-A4	M2,5	16	5.0	2.0	TX-8	1.3	0.9
P0236.025-018-A4	M2,5	18	5.0	2.0	TX-8	1.3	0.9
P0236.025-020-A4	M2,5	20	5.0	2.0	TX-8	1.3	0.9
P0236.025-022-A4	M2,5	22	5.0	2.0	TX-8	1.3	0.9
P0236.025-025-A4	M2,5	25	5.0	2.0	TX-8	1.3	0.9



# TX Pan Head Screws

TX - A4 stainless

## Standard Screws



Order No.	d <sub>1</sub>	l <sub>1</sub>	d <sub>2</sub>	h <sub>1</sub>	Size	h <sub>2</sub>	l <sub>2</sub>
P0236.025-028-A4	M2,5	28	5.0	2.0	TX-8	1.3	0.9
P0236.025-030-A4	M2,5	30	5.0	2.0	TX-8	1.3	0.9
P0236.030-004-A4	M 3	4	6.0	2.4	TX-10	1.6	1.0
P0236.030-005-A4	M 3	5	6.0	2.4	TX-10	1.6	1.0
P0236.030-006-A4	M 3	6	6.0	2.4	TX-10	1.6	1.0
P0236.030-008-A4	M 3	8	6.0	2.4	TX-10	1.6	1.0
P0236.030-010-A4	M 3	10	6.0	2.4	TX-10	1.6	1.0
P0236.030-012-A4	M 3	12	6.0	2.4	TX-10	1.6	1.0
P0236.030-014-A4	M 3	14	6.0	2.4	TX-10	1.6	1.0
P0236.030-016-A4	M 3	16	6.0	2.4	TX-10	1.6	1.0
P0236.030-018-A4	M 3	18	6.0	2.4	TX-10	1.6	1.0
P0236.030-020-A4	M 3	20	6.0	2.4	TX-10	1.6	1.0
P0236.030-022-A4	M 3	22	6.0	2.4	TX-10	1.6	1.0
P0236.030-025-A4	M 3	25	6.0	2.4	TX-10	1.6	1.0
P0236.030-028-A4	M 3	28	6.0	2.4	TX-10	1.6	1.0
P0236.030-030-A4	M 3	30	6.0	2.4	TX-10	1.6	1.0
P0236.030-035-A4	M 3	35	6.0	2.4	TX-10	1.6	1.0
P0236.030-040-A4	M 3	40	6.0	2.4	TX-10	1.6	1.0
P0236.030-045-A4	M 3	45	6.0	2.4	TX-10	1.6	1.0
P0236.030-050-A4	M 3	50	6.0	2.4	TX-10	1.6	1.0
P0236.030-055-A4	M 3	55	6.0	2.4	TX-10	1.6	1.0
P0236.030-060-A4	M 3	60	6.0	2.4	TX-10	1.6	1.0
P0236.040-004-A4	M 4	4	8.0	3.1	TX-20	2.0	1.4
P0236.040-005-A4	M 4	5	8.0	3.1	TX-20	2.0	1.4
P0236.040-006-A4	M 4	6	8.0	3.1	TX-20	2.0	1.4
P0236.040-008-A4	M 4	8	8.0	3.1	TX-20	2.0	1.4
P0236.040-010-A4	M 4	10	8.0	3.1	TX-20	2.0	1.4
P0236.040-012-A4	M 4	12	8.0	3.1	TX-20	2.0	1.4
P0236.040-014-A4	M 4	14	8.0	3.1	TX-20	2.0	1.4
P0236.040-016-A4	M 4	16	8.0	3.1	TX-20	2.0	1.4
P0236.040-018-A4	M 4	18	8.0	3.1	TX-20	2.0	1.4
P0236.040-020-A4	M 4	20	8.0	3.1	TX-20	2.0	1.4
P0236.040-022-A4	M 4	22	8.0	3.1	TX-20	2.0	1.4
P0236.040-025-A4	M 4	25	8.0	3.1	TX-20	2.0	1.4
P0236.040-028-A4	M 4	28	8.0	3.1	TX-20	2.0	1.4
P0236.040-030-A4	M 4	30	8.0	3.1	TX-20	2.0	1.4
P0236.040-035-A4	M 4	35	8.0	3.1	TX-20	2.0	1.4
P0236.040-040-A4	M 4	40	8.0	3.1	TX-20	2.0	1.4
P0236.040-045-A4	M 4	45	8.0	3.1	TX-20	2.0	1.4
P0236.040-050-A4	M 4	50	8.0	3.1	TX-20	2.0	1.4
P0236.040-055-A4	M 4	55	8.0	3.1	TX-20	2.0	1.4
P0236.040-060-A4	M 4	60	8.0	3.1	TX-20	2.0	1.4
P0236.040-065-A4	M 4	65	8.0	3.1	TX-20	2.0	1.4
P0236.040-070-A4	M 4	70	8.0	3.1	TX-20	2.0	1.4
P0236.040-075-A4	M 4	75	8.0	3.1	TX-20	2.0	1.4
P0236.040-080-A4	M 4	80	8.0	3.1	TX-20	2.0	1.4
P0236.040-090-A4	M 4	90	8.0	3.1	TX-20	2.0	1.4
P0236.040-100-A4	M 4	100	8.0	3.1	TX-20	2.0	1.4
P0236.050-006-A4	M 5	6	10.0	3.8	TX-25	2.5	1.6
P0236.050-008-A4	M 5	8	10.0	3.8	TX-25	2.5	1.6
P0236.050-012-A4	M 5	12	10.0	3.8	TX-25	2.5	1.6
P0236.050-014-A4	M 5	14	10.0	3.8	TX-25	2.5	1.6
P0236.050-016-A4	M 5	16	10.0	3.8	TX-25	2.5	1.6
P0236.050-018-A4	M 5	18	10.0	3.8	TX-25	2.5	1.6
P0236.050-020-A4	M 5	20	10.0	3.8	TX-25	2.5	1.6
P0236.050-022-A4	M 5	22	10.0	3.8	TX-25	2.5	1.6
P0236.050-025-A4	M 5	25	10.0	3.8	TX-25	2.5	1.6
P0236.050-028-A4	M 5	28	10.0	3.8	TX-25	2.5	1.6
P0236.050-030-A4	M 5	30	10.0	3.8	TX-25	2.5	1.6
P0236.050-035-A4	M 5	35	10.0	3.8	TX-25	2.5	1.6
P0236.050-040-A4	M 5	40	10.0	3.8	TX-25	2.5	1.6
P0236.050-045-A4	M 5	45	10.0	3.8	TX-25	2.5	1.6
P0236.050-050-A4	M 5	50	10.0	3.8	TX-25	2.5	1.6
P0236.050-055-A4	M 5	55	10.0	3.8	TX-25	2.5	1.6
P0236.050-060-A4	M 5	60	10.0	3.8	TX-25	2.5	1.6
P0236.050-065-A4	M 5	65	10.0	3.8	TX-25	2.5	1.6
P0236.050-070-A4	M 5	70	10.0	3.8	TX-25	2.5	1.6
P0236.050-075-A4	M 5	75	10.0	3.8	TX-25	2.5	1.6
P0236.050-080-A4	M 5	80	10.0	3.8	TX-25	2.5	1.6

STANDARD SCREWS



STANDARD SCREWS

Order No.	d <sub>1</sub>	l <sub>1</sub>	d <sub>2</sub>	h <sub>1</sub>	Size	h <sub>2</sub>	l <sub>2</sub>
P0236.050-090-A4	M 5	90	10.0	3.8	TX-25	2.5	1.6
P0236.050-100-A4	M 5	100	10.0	3.8	TX-25	2.5	1.6
P0236.060-008-A4	M 6	8	12.0	4.6	TX-30	3.0	2.0
P0236.060-010-A4	M 6	10	12.0	4.6	TX-30	3.0	2.0
P0236.060-012-A4	M 6	12	12.0	4.6	TX-30	3.0	2.0
P0236.060-014-A4	M 6	14	12.0	4.6	TX-30	3.0	2.0
P0236.060-016-A4	M 6	16	12.0	4.6	TX-30	3.0	2.0
P0236.060-018-A4	M 6	18	12.0	4.6	TX-30	3.0	2.0
P0236.060-020-A4	M 6	20	12.0	4.6	TX-30	3.0	2.0
P0236.060-022-A4	M 6	22	12.0	4.6	TX-30	3.0	2.0
P0236.060-025-A4	M 6	25	12.0	4.6	TX-30	3.0	2.0
P0236.060-028-A4	M 6	28	12.0	4.6	TX-30	3.0	2.0
P0236.060-030-A4	M 6	30	12.0	4.6	TX-30	3.0	2.0
P0236.060-035-A4	M 6	35	12.0	4.6	TX-30	3.0	2.0
P0236.060-040-A4	M 6	40	12.0	4.6	TX-30	3.0	2.0
P0236.060-045-A4	M 6	45	12.0	4.6	TX-30	3.0	2.0
P0236.060-050-A4	M 6	50	12.0	4.6	TX-30	3.0	2.0
P0236.060-055-A4	M 6	55	12.0	4.6	TX-30	3.0	2.0
P0236.060-060-A4	M 6	60	12.0	4.6	TX-30	3.0	2.0
P0236.060-065-A4	M 6	65	12.0	4.6	TX-30	3.0	2.0
P0236.060-070-A4	M 6	70	12.0	4.6	TX-30	3.0	2.0
P0236.060-075-A4	M 6	75	12.0	4.6	TX-30	3.0	2.0
P0236.060-080-A4	M 6	80	12.0	4.6	TX-30	3.0	2.0
P0236.060-090-A4	M 6	90	12.0	4.6	TX-30	3.0	2.0
P0236.060-100-A4	M 6	100	12.0	4.6	TX-30	3.0	2.0
P0236.080-010-A4	M 8	10	16.0	6.0	TX-40	3.7	2.5
P0236.080-012-A4	M 8	12	16.0	6.0	TX-40	3.7	2.5
P0236.080-014-A4	M 8	14	16.0	6.0	TX-40	3.7	2.5
P0236.080-016-A4	M 8	16	16.0	6.0	TX-40	3.7	2.5
P0236.080-018-A4	M 8	18	16.0	6.0	TX-40	3.7	2.5
P0236.080-020-A4	M 8	20	16.0	6.0	TX-40	3.7	2.5
P0236.080-022-A4	M 8	22	16.0	6.0	TX-40	3.7	2.5
P0236.080-025-A4	M 8	25	16.0	6.0	TX-40	3.7	2.5
P0236.080-028-A4	M 8	28	16.0	6.0	TX-40	3.7	2.5
P0236.080-030-A4	M 8	30	16.0	6.0	TX-40	3.7	2.5
P0236.080-035-A4	M 8	35	16.0	6.0	TX-40	3.7	2.5
P0236.080-040-A4	M 8	40	16.0	6.0	TX-40	3.7	2.5
P0236.080-045-A4	M 8	45	16.0	6.0	TX-40	3.7	2.5
P0236.080-050-A4	M 8	50	16.0	6.0	TX-40	3.7	2.5
P0236.080-055-A4	M 8	55	16.0	6.0	TX-40	3.7	2.5
P0236.080-060-A4	M 8	60	16.0	6.0	TX-40	3.7	2.5
P0236.080-065-A4	M 8	65	16.0	6.0	TX-40	3.7	2.5
P0236.080-070-A4	M 8	70	16.0	6.0	TX-40	3.7	2.5
P0236.080-075-A4	M 8	75	16.0	6.0	TX-40	3.7	2.5
P0236.080-080-A4	M 8	80	16.0	6.0	TX-40	3.7	2.5
P0236.080-090-A4	M 8	90	16.0	6.0	TX-40	3.7	2.5
P0236.080-100-A4	M 8	100	16.0	6.0	TX-40	3.7	2.5

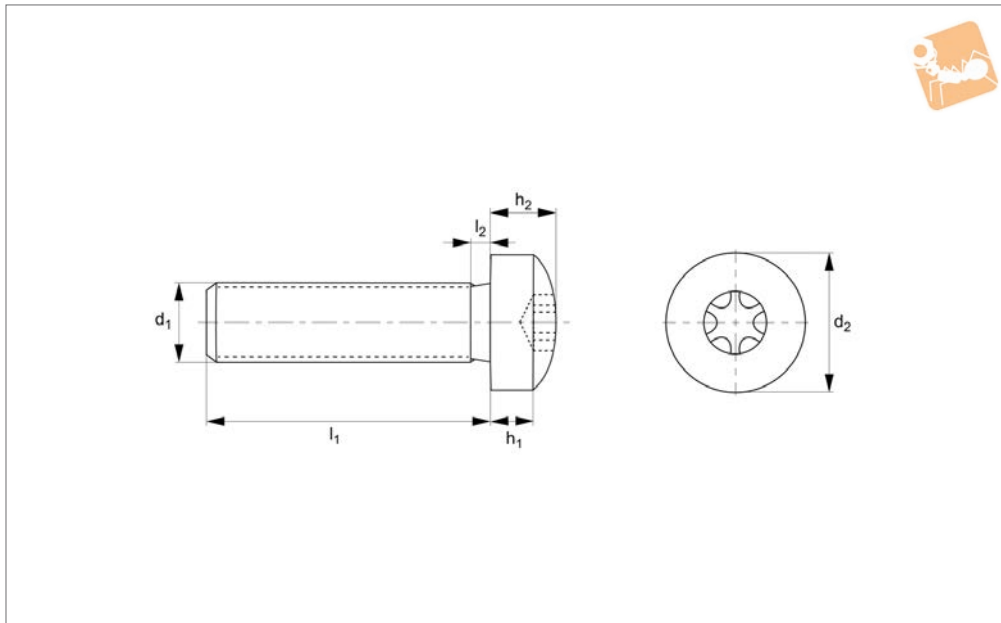




# TX Pan Head Screws

TX - steel, zinc-plated

## Standard Screws



**P0236.ZP**

STANDARD SCREWS

### Material

Steel, zinc-plated (grade 4.8).

### Technical Notes

To DIN 7985, ISO 7045. Threaded within 2,5 x pitch of head.

Order No.	d <sub>1</sub>	l <sub>1</sub>	d <sub>2</sub>	h <sub>1</sub>	Size	h <sub>2</sub>	l <sub>2</sub>
P0236.016-003-ZP	M1,6	3	3.2	1.3	TX-5	0.8	0.7
P0236.016-004-ZP	M1,6	4	3.2	1.3	TX-5	0.8	0.7
P0236.016-005-ZP	M1,6	5	3.2	1.3	TX-5	0.8	0.7
P0236.016-006-ZP	M1,6	6	3.2	1.3	TX-5	0.8	0.7
P0236.016-008-ZP	M1,6	8	3.2	1.3	TX-5	0.8	0.7
P0236.016-010-ZP	M1,6	10	3.2	1.3	TX-5	0.8	0.7
P0236.016-012-ZP	M1,6	12	3.2	1.3	TX-5	0.8	0.7
P0236.016-014-ZP	M1,6	14	3.2	1.3	TX-5	0.8	0.7
P0236.016-016-ZP	M1,6	16	3.2	1.3	TX-5	0.8	0.7
P0236.016-018-ZP	M1,6	18	3.2	1.3	TX-5	0.8	0.7
P0236.020-003-ZP	M 2	3	4.0	1.6	TX-6	1.1	0.8
P0236.020-004-ZP	M 2	4	4.0	1.6	TX-6	1.1	0.8
P0236.020-005-ZP	M 2	5	4.0	1.6	TX-6	1.1	0.8
P0236.020-006-ZP	M 2	6	4.0	1.6	TX-6	1.1	0.8
P0236.020-008-ZP	M 2	8	4.0	1.6	TX-6	1.1	0.8
P0236.020-010-ZP	M 2	10	4.0	1.6	TX-6	1.1	0.8
P0236.020-012-ZP	M 2	12	4.0	1.6	TX-6	1.1	0.8
P0236.020-014-ZP	M 2	14	4.0	1.6	TX-6	1.1	0.8
P0236.020-016-ZP	M 2	16	4.0	1.6	TX-6	1.1	0.8
P0236.020-018-ZP	M 2	18	4.0	1.6	TX-6	1.1	0.8
P0236.020-020-ZP	M 2	20	4.0	1.6	TX-6	1.1	0.8
P0236.025-003-ZP	M2,5	3	5.0	2.0	TX-8	1.3	0.9
P0236.025-004-ZP	M2,5	4	5.0	2.0	TX-8	1.3	0.9
P0236.025-005-ZP	M2,5	5	5.0	2.0	TX-8	1.3	0.9
P0236.025-006-ZP	M2,5	6	5.0	2.0	TX-8	1.3	0.9
P0236.025-008-ZP	M2,5	8	5.0	2.0	TX-8	1.3	0.9
P0236.025-010-ZP	M2,5	10	5.0	2.0	TX-8	1.3	0.9
P0236.025-012-ZP	M2,5	12	5.0	2.0	TX-8	1.3	0.9
P0236.025-014-ZP	M2,5	14	5.0	2.0	TX-8	1.3	0.9
P0236.025-016-ZP	M2,5	16	5.0	2.0	TX-8	1.3	0.9
P0236.025-018-ZP	M2,5	18	5.0	2.0	TX-8	1.3	0.9
P0236.025-020-ZP	M2,5	20	5.0	2.0	TX-8	1.3	0.9
P0236.025-022-ZP	M2,5	22	5.0	2.0	TX-8	1.3	0.9
P0236.025-025-ZP	M2,5	25	5.0	2.0	TX-8	1.3	0.9
P0236.025-028-ZP	M2,5	28	5.0	2.0	TX-8	1.3	0.9



STANDARD SCREWS

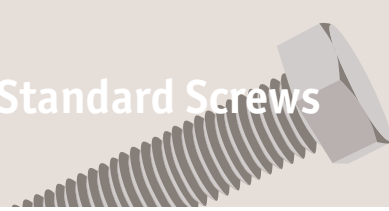
Order No.	d <sub>1</sub>	l <sub>1</sub>	d <sub>2</sub>	h <sub>1</sub>	Size	h <sub>2</sub>	l <sub>2</sub>
P0236.025-030-ZP	M2,5	30	5.0	2.0	TX-8	1.3	0.9
P0236.030-004-ZP	M 3	4	6.0	2.4	TX-10	1.6	1.0
P0236.030-005-ZP	M 3	5	6.0	2.4	TX-10	1.6	1.0
P0236.030-006-ZP	M 3	6	6.0	2.4	TX-10	1.6	1.0
P0236.030-008-ZP	M 3	8	6.0	2.4	TX-10	1.6	1.0
P0236.030-010-ZP	M 3	10	6.0	2.4	TX-10	1.6	1.0
P0236.030-012-ZP	M 3	12	6.0	2.4	TX-10	1.6	1.0
P0236.030-014-ZP	M 3	14	6.0	2.4	TX-10	1.6	1.0
P0236.030-016-ZP	M 3	16	6.0	2.4	TX-10	1.6	1.0
P0236.030-018-ZP	M 3	18	6.0	2.4	TX-10	1.6	1.0
P0236.030-020-ZP	M 3	20	6.0	2.4	TX-10	1.6	1.0
P0236.030-022-ZP	M 3	22	6.0	2.4	TX-10	1.6	1.0
P0236.030-025-ZP	M 3	25	6.0	2.4	TX-10	1.6	1.0
P0236.030-028-ZP	M 3	28	6.0	2.4	TX-10	1.6	1.0
P0236.030-030-ZP	M 3	30	6.0	2.4	TX-10	1.6	1.0
P0236.030-035-ZP	M 3	35	6.0	2.4	TX-10	1.6	1.0
P0236.030-040-ZP	M 3	40	6.0	2.4	TX-10	1.6	1.0
P0236.030-045-ZP	M 3	45	6.0	2.4	TX-10	1.6	1.0
P0236.030-050-ZP	M 3	50	6.0	2.4	TX-10	1.6	1.0
P0236.030-055-ZP	M 3	55	6.0	2.4	TX-10	1.6	1.0
P0236.030-060-ZP	M 3	60	6.0	2.4	TX-10	1.6	1.0
P0236.040-005-ZP	M 4	4	8.0	3.1	TX-20	2.0	1.4
P0236.040-006-ZP	M 4	4	8.0	3.1	TX-20	2.0	1.4
P0236.040-008-ZP	M 4	4	8.0	3.1	TX-20	2.0	1.4
P0236.040-010-ZP	M 4	4	8.0	3.1	TX-20	2.0	1.4
P0236.040-012-ZP	M 4	4	8.0	3.1	TX-20	2.0	1.4
P0236.040-014-ZP	M 4	4	8.0	3.1	TX-20	2.0	1.4
P0236.040-016-ZP	M 4	4	8.0	3.1	TX-20	2.0	1.4
P0236.040-018-ZP	M 4	4	8.0	3.1	TX-20	2.0	1.4
P0236.040-020-ZP	M 4	4	8.0	3.1	TX-20	2.0	1.4
P0236.040-022-ZP	M 4	4	8.0	3.1	TX-20	2.0	1.4
P0236.040-025-ZP	M 4	4	8.0	3.1	TX-20	2.0	1.4
P0236.040-028-ZP	M 4	4	8.0	3.1	TX-20	2.0	1.4
P0236.040-030-ZP	M 4	4	8.0	3.1	TX-20	2.0	1.4
P0236.040-035-ZP	M 4	4	8.0	3.1	TX-20	2.0	1.4
P0236.040-040-ZP	M 4	4	8.0	3.1	TX-20	2.0	1.4
P0236.040-045-ZP	M 4	4	8.0	3.1	TX-20	2.0	1.4
P0236.040-050-ZP	M 4	4	8.0	3.1	TX-20	2.0	1.4
P0236.040-055-ZP	M 4	4	8.0	3.1	TX-20	2.0	1.4
P0236.040-060-ZP	M 4	4	8.0	3.1	TX-20	2.0	1.4
P0236.040-065-ZP	M 4	4	8.0	3.1	TX-20	2.0	1.4
P0236.040-070-ZP	M 4	4	8.0	3.1	TX-20	2.0	1.4
P0236.040-075-ZP	M 4	4	8.0	3.1	TX-20	2.0	1.4
P0236.040-080-ZP	M 4	4	8.0	3.1	TX-20	2.0	1.4
P0236.040-090-ZP	M 4	4	8.0	3.1	TX-20	2.0	1.4
P0236.040-100-ZP	M 4	4	8.0	3.1	TX-20	2.0	1.4
P0236.050-012-ZP	M 5	12	10.0	3.8	TX-25	2.5	1.6
P0236.050-014-ZP	M 5	14	10.0	3.8	TX-25	2.5	1.6
P0236.050-016-ZP	M 5	16	10.0	3.8	TX-25	2.5	1.6
P0236.050-018-ZP	M 5	18	10.0	3.8	TX-25	2.5	1.6
P0236.050-020-ZP	M 5	20	10.0	3.8	TX-25	2.5	1.6
P0236.050-022-ZP	M 5	22	10.0	3.8	TX-25	2.5	1.6
P0236.050-025-ZP	M 5	25	10.0	3.8	TX-25	2.5	1.6
P0236.050-028-ZP	M 5	28	10.0	3.8	TX-25	2.5	1.6
P0236.050-030-ZP	M 5	30	10.0	3.8	TX-25	2.5	1.6
P0236.050-035-ZP	M 5	35	10.0	3.8	TX-25	2.5	1.6
P0236.050-040-ZP	M 5	40	10.0	3.8	TX-25	2.5	1.6
P0236.050-045-ZP	M 5	45	10.0	3.8	TX-25	2.5	1.6
P0236.050-050-ZP	M 5	50	10.0	3.8	TX-25	2.5	1.6
P0236.050-055-ZP	M 5	55	10.0	3.8	TX-25	2.5	1.6
P0236.050-060-ZP	M 5	60	10.0	3.8	TX-25	2.5	1.6
P0236.050-065-ZP	M 5	65	10.0	3.8	TX-25	2.5	1.6
P0236.050-070-ZP	M 5	70	10.0	3.8	TX-25	2.5	1.6
P0236.050-075-ZP	M 5	75	10.0	3.8	TX-25	2.5	1.6
P0236.050-080-ZP	M 5	80	10.0	3.8	TX-25	2.5	1.6
P0236.050-090-ZP	M 5	90	10.0	3.8	TX-25	2.5	1.6
P0236.050-100-ZP	M 5	100	10.0	3.8	TX-25	2.5	1.6
P0236.060-008-ZP	M 6	8	12.0	4.6	TX-30	3.0	2.0
P0236.060-010-ZP	M 6	10	12.0	4.6	TX-30	3.0	2.0



# TX Pan Head Screws

TX - steel, zinc-plated

## Standard Screws



Order No.	d <sub>1</sub>	l <sub>1</sub>	d <sub>2</sub>	h <sub>1</sub>	Size	h <sub>2</sub>	l <sub>2</sub>
P0236.060-012-ZP	M 6	12	12.0	4.6	TX-30	3.0	2.0
P0236.060-014-ZP	M 6	14	12.0	4.6	TX-30	3.0	2.0
P0236.060-016-ZP	M 6	16	12.0	4.6	TX-30	3.0	2.0
P0236.060-018-ZP	M 6	18	12.0	4.6	TX-30	3.0	2.0
P0236.060-020-ZP	M 6	20	12.0	4.6	TX-30	3.0	2.0
P0236.060-022-ZP	M 6	22	12.0	4.6	TX-30	3.0	2.0
P0236.060-025-ZP	M 6	25	12.0	4.6	TX-30	3.0	2.0
P0236.060-028-ZP	M 6	28	12.0	4.6	TX-30	3.0	2.0
P0236.060-030-ZP	M 6	30	12.0	4.6	TX-30	3.0	2.0
P0236.060-035-ZP	M 6	35	12.0	4.6	TX-30	3.0	2.0
P0236.060-040-ZP	M 6	40	12.0	4.6	TX-30	3.0	2.0
P0236.060-045-ZP	M 6	45	12.0	4.6	TX-30	3.0	2.0
P0236.060-050-ZP	M 6	50	12.0	4.6	TX-30	3.0	2.0
P0236.060-055-ZP	M 6	55	12.0	4.6	TX-30	3.0	2.0
P0236.060-060-ZP	M 6	60	12.0	4.6	TX-30	3.0	2.0
P0236.060-065-ZP	M 6	65	12.0	4.6	TX-30	3.0	2.0
P0236.060-070-ZP	M 6	70	12.0	4.6	TX-30	3.0	2.0
P0236.060-075-ZP	M 6	75	12.0	4.6	TX-30	3.0	2.0
P0236.060-080-ZP	M 6	80	12.0	4.6	TX-30	3.0	2.0
P0236.060-090-ZP	M 6	90	12.0	4.6	TX-30	3.0	2.0
P0236.060-100-ZP	M 6	100	12.0	4.6	TX-30	3.0	2.0
P0236.080-010-ZP	M 8	10	16.0	6.0	TX-40	3.7	2.5
P0236.080-012-ZP	M 8	12	16.0	6.0	TX-40	3.7	2.5
P0236.080-014-ZP	M 8	14	16.0	6.0	TX-40	3.7	2.5
P0236.080-016-ZP	M 8	16	16.0	6.0	TX-40	3.7	2.5
P0236.080-018-ZP	M 8	18	16.0	6.0	TX-40	3.7	2.5
P0236.080-020-ZP	M 8	20	16.0	6.0	TX-40	3.7	2.5
P0236.080-022-ZP	M 8	22	16.0	6.0	TX-40	3.7	2.5
P0236.080-025-ZP	M 8	25	16.0	6.0	TX-40	3.7	2.5
P0236.080-028-ZP	M 8	28	16.0	6.0	TX-40	3.7	2.5
P0236.080-030-ZP	M 8	30	16.0	6.0	TX-40	3.7	2.5
P0236.080-035-ZP	M 8	35	16.0	6.0	TX-40	3.7	2.5
P0236.080-040-ZP	M 8	40	16.0	6.0	TX-40	3.7	2.5
P0236.080-045-ZP	M 8	45	16.0	6.0	TX-40	3.7	2.5
P0236.080-050-ZP	M 8	50	16.0	6.0	TX-40	3.7	2.5
P0236.080-055-ZP	M 8	55	16.0	6.0	TX-40	3.7	2.5
P0236.080-060-ZP	M 8	60	16.0	6.0	TX-40	3.7	2.5
P0236.080-065-ZP	M 8	65	16.0	6.0	TX-40	3.7	2.5
P0236.080-070-ZP	M 8	70	16.0	6.0	TX-40	3.7	2.5
P0236.080-075-ZP	M 8	75	16.0	6.0	TX-40	3.7	2.5
P0236.080-080-ZP	M 8	80	16.0	6.0	TX-40	3.7	2.5
P0236.080-090-ZP	M 8	90	16.0	6.0	TX-40	3.7	2.5
P0236.080-100-ZP	M 8	100	16.0	6.0	TX-40	3.7	2.5

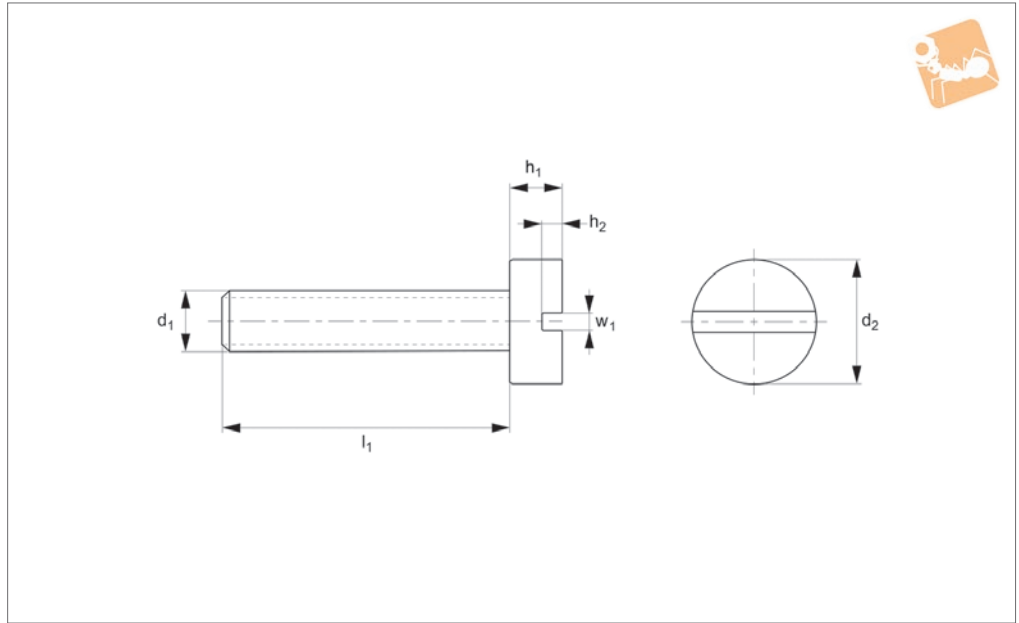
STANDARD SCREWS



STANDARD SCREWS



**P0239.A2**



**Material**

Stainless steel (A2).

See technical page for tightening torques.

**Technical Notes**

To DIN 84.

Order No.	d <sub>1</sub>	l <sub>1</sub>	w <sub>1</sub>	h <sub>1</sub>	h <sub>2</sub>	d <sub>2</sub>	Material
P0239.016-003-A2	M1,6	3	0.40	1.0	0.45	3.0	A2 s/s
P0239.016-004-A2	M1,6	4	0.40	1.0	0.45	3.0	A2 s/s
P0239.016-005-A2	M1,6	5	0.40	1.0	0.45	3.0	A2 s/s
P0239.016-006-A2	M1,6	6	0.40	1.0	0.45	3.0	A2 s/s
P0239.016-008-A2	M1,6	8	0.40	1.0	0.45	3.0	A2 s/s
P0239.016-010-A2	M1,6	10	0.40	1.0	0.45	3.0	A2 s/s
P0239.016-012-A2	M1,6	12	0.40	1.0	0.45	3.0	A2 s/s
P0239.016-014-A2	M1,6	14	0.40	1.0	0.45	3.0	A2 s/s
P0239.016-016-A2	M1,6	16	0.40	1.0	0.45	3.0	A2 s/s
P0239.016-018-A2	M1,6	18	0.40	1.0	0.45	3.0	A2 s/s
P0239.020-003-A2	M 2	3	0.50	1.3	0.60	3.8	A2 s/s
P0239.020-004-A2	M 2	4	0.50	1.3	0.60	3.8	A2 s/s
P0239.020-005-A2	M 2	5	0.50	1.3	0.60	3.8	A2 s/s
P0239.020-006-A2	M 2	6	0.50	1.3	0.60	3.8	A2 s/s
P0239.020-008-A2	M 2	8	0.50	1.3	0.60	3.8	A2 s/s
P0239.020-010-A2	M 2	10	0.50	1.3	0.60	3.8	A2 s/s
P0239.020-012-A2	M 2	12	0.50	1.3	0.60	3.8	A2 s/s
P0239.020-014-A2	M 2	14	0.50	1.3	0.60	3.8	A2 s/s
P0239.020-016-A2	M 2	16	0.50	1.3	0.60	3.8	A2 s/s
P0239.020-018-A2	M 2	18	0.50	1.3	0.60	3.8	A2 s/s
P0239.020-020-A2	M 2	20	0.50	1.3	0.60	3.8	A2 s/s
P0239.020-022-A2	M 2	22	0.50	1.3	0.60	3.8	A2 s/s
P0239.020-025-A2	M 2	25	0.50	1.3	0.60	3.8	A2 s/s
P0239.020-028-A2	M 2	28	0.50	1.3	0.60	3.8	A2 s/s
P0239.020-030-A2	M 2	30	0.50	1.3	0.60	3.8	A2 s/s
P0239.025-003-A2	M2,5	3	0.60	1.6	0.70	4.5	A2 s/s
P0239.025-004-A2	M2,5	4	0.60	1.6	0.70	4.5	A2 s/s
P0239.025-005-A2	M2,5	5	0.60	1.6	0.70	4.5	A2 s/s
P0239.025-006-A2	M2,5	6	0.60	1.6	0.70	4.5	A2 s/s
P0239.025-008-A2	M2,5	8	0.60	1.6	0.70	4.5	A2 s/s
P0239.025-010-A2	M2,5	10	0.60	1.6	0.70	4.5	A2 s/s
P0239.025-012-A2	M2,5	12	0.60	1.6	0.70	4.5	A2 s/s
P0239.025-014-A2	M2,5	14	0.60	1.6	0.70	4.5	A2 s/s
P0239.025-016-A2	M2,5	16	0.60	1.6	0.70	4.5	A2 s/s



# Slot Cheese Head Screws

## Slot - A2 stainless

Standard Screws



Order No.	d <sub>1</sub>	l <sub>1</sub>	w <sub>1</sub>	h <sub>1</sub>	h <sub>2</sub>	d <sub>2</sub>	Material
P0239.025-018-A2	M2,5	18	0.60	1.6	0.70	4.5	A2 s/s
P0239.025-020-A2	M2,5	20	0.60	1.6	0.70	4.5	A2 s/s
P0239.025-022-A2	M2,5	22	0.60	1.6	0.70	4.5	A2 s/s
P0239.025-025-A2	M2,5	25	0.60	1.6	0.70	4.5	A2 s/s
P0239.025-028-A2	M2,5	28	0.60	1.6	0.70	4.5	A2 s/s
P0239.025-030-A2	M2,5	30	0.60	1.6	0.70	4.5	A2 s/s
P0239.030-003-A2	M 3	3	0.80	2.0	0.85	5.5	Steel
P0239.030-004-A2	M 3	4	0.80	2.0	0.85	5.5	Steel
P0239.030-005-A2	M 3	5	0.80	2.0	0.85	5.5	Steel
P0239.030-006-A2	M 3	6	0.80	2.0	0.85	5.5	Steel
P0239.030-008-A2	M 3	8	0.80	2.0	0.85	5.5	Steel
P0239.030-010-A2	M 3	10	0.80	2.0	0.85	5.5	Steel
P0239.030-012-A2	M 3	12	0.80	2.0	0.85	5.5	Steel
P0239.030-014-A2	M 3	14	0.80	2.0	0.85	5.5	Steel
P0239.030-016-A2	M 3	16	0.80	2.0	0.85	5.5	Steel
P0239.030-018-A2	M 3	18	0.80	2.0	0.85	5.5	Steel
P0239.030-020-A2	M 3	20	0.80	2.0	0.85	5.5	Steel
P0239.030-022-A2	M 3	22	0.80	2.0	0.85	5.5	Steel
P0239.030-025-A2	M 3	25	0.80	2.0	0.85	5.5	Steel
P0239.030-028-A2	M 3	28	0.80	2.0	0.85	5.5	Steel
P0239.030-030-A2	M 3	30	0.80	2.0	0.85	5.5	A2 s/s
P0239.030-035-A2	M 3	35	0.80	2.0	0.85	5.5	A2 s/s
P0239.030-040-A2	M 3	40	0.80	2.0	0.85	5.5	A2 s/s
P0239.030-045-A2	M 3	45	0.80	2.0	0.85	5.5	A2 s/s
P0239.030-050-A2	M 3	50	0.80	2.0	0.85	5.5	A2 s/s
P0239.030-055-A2	M 3	55	0.80	2.0	0.85	5.5	A2 s/s
P0239.030-060-A2	M 3	60	0.80	2.0	0.85	5.5	A2 s/s
P0239.035-004-A2	M3,5	4	1.00	2.4	1.00	6.0	A2 s/s
P0239.035-005-A2	M3,5	5	1.00	2.4	1.00	6.0	A2 s/s
P0239.035-006-A2	M3,5	6	1.00	2.4	1.00	6.0	A2 s/s
P0239.035-008-A2	M3,5	8	1.00	2.4	1.00	6.0	A2 s/s
P0239.035-010-A2	M3,5	10	1.00	2.4	1.00	6.0	A2 s/s
P0239.035-012-A2	M3,5	12	1.00	2.4	1.00	6.0	A2 s/s
P0239.035-014-A2	M3,5	14	1.00	2.4	1.00	6.0	A2 s/s
P0239.035-016-A2	M3,5	16	1.00	2.4	1.00	6.0	A2 s/s
P0239.035-018-A2	M3,5	18	1.00	2.4	1.00	6.0	A2 s/s
P0239.035-020-A2	M3,5	20	1.00	2.4	1.00	6.0	A2 s/s
P0239.035-022-A2	M3,5	22	1.00	2.4	1.00	6.0	A2 s/s
P0239.035-025-A2	M3,5	25	1.00	2.4	1.00	6.0	A2 s/s
P0239.035-028-A2	M3,5	28	1.00	2.4	1.00	6.0	A2 s/s
P0239.035-030-A2	M3,5	30	1.00	2.4	1.00	6.0	A2 s/s
P0239.035-035-A2	M3,5	35	1.00	2.4	1.00	6.0	A2 s/s
P0239.035-040-A2	M3,5	40	1.00	2.4	1.00	6.0	A2 s/s
P0239.035-045-A2	M3,5	45	1.00	2.4	1.00	6.0	A2 s/s
P0239.035-050-A2	M3,5	50	1.00	2.4	1.00	6.0	A2 s/s
P0239.035-055-A2	M3,5	55	1.00	2.4	1.00	6.0	A2 s/s
P0239.035-060-A2	M3,5	60	1.00	2.4	1.00	6.0	A2 s/s
P0239.040-004-A2	M 4	4	1.20	2.6	1.10	7.0	A2 s/s
P0239.040-005-A2	M 4	5	1.20	2.6	1.10	7.0	A2 s/s
P0239.040-006-A2	M 4	6	1.20	2.6	1.10	7.0	A2 s/s
P0239.040-008-A2	M 4	8	1.20	2.6	1.10	7.0	A2 s/s
P0239.040-010-A2	M 4	10	1.20	2.6	1.10	7.0	A2 s/s
P0239.040-012-A2	M 4	12	1.20	2.6	1.10	7.0	A2 s/s
P0239.040-014-A2	M 4	14	1.20	2.6	1.10	7.0	A2 s/s
P0239.040-016-A2	M 4	16	1.20	2.6	1.10	7.0	A2 s/s
P0239.040-018-A2	M 4	18	1.20	2.6	1.10	7.0	A2 s/s
P0239.040-020-A2	M 4	20	1.20	2.6	1.10	7.0	A2 s/s
P0239.040-022-A2	M 4	22	1.20	2.6	1.10	7.0	A2 s/s
P0239.040-025-A2	M 4	25	1.20	2.6	1.10	7.0	A2 s/s
P0239.040-028-A2	M 4	28	1.20	2.6	1.10	7.0	A2 s/s
P0239.040-030-A2	M 4	30	1.20	2.6	1.10	7.0	A2 s/s
P0239.040-035-A2	M 4	35	1.20	2.6	1.10	7.0	A2 s/s
P0239.040-040-A2	M 4	40	1.20	2.6	1.10	7.0	A2 s/s
P0239.040-045-A2	M 4	45	1.20	2.6	1.10	7.0	A2 s/s
P0239.040-050-A2	M 4	50	1.20	2.6	1.10	7.0	A2 s/s
P0239.040-055-A2	M 4	55	1.20	2.6	1.10	7.0	A2 s/s
P0239.040-060-A2	M 4	60	1.20	2.6	1.10	7.0	A2 s/s
P0239.040-065-A2	M 4	65	1.20	2.6	1.10	7.0	A2 s/s
P0239.040-070-A2	M 4	70	1.20	2.6	1.10	7.0	A2 s/s

STANDARD SCREWS



STANDARD SCREWS

Order No.	d <sub>1</sub>	l <sub>1</sub>	w <sub>1</sub>	h <sub>1</sub>	h <sub>2</sub>	d <sub>2</sub>	Material
P0239.040-075-A2	M 4	75	1.20	2.6	1.10	7.0	A2 s/s
P0239.040-080-A2	M 4	80	1.20	2.6	1.10	7.0	A2 s/s
P0239.040-085-A2	M 4	85	1.20	2.6	1.10	7.0	A2 s/s
P0239.040-090-A2	M 4	90	1.20	2.6	1.10	7.0	A2 s/s
P0239.040-100-A2	M 4	100	1.20	2.6	1.10	7.0	A2 s/s
P0239.050-006-A2	M 5	6	1.20	3.3	1.30	8.5	A2 s/s
P0239.050-008-A2	M 5	8	1.20	3.3	1.30	8.5	A2 s/s
P0239.050-010-A2	M 5	10	1.20	3.3	1.30	8.5	A2 s/s
P0239.050-012-A2	M 5	12	1.20	3.3	1.30	8.5	A2 s/s
P0239.050-014-A2	M 5	14	1.20	3.3	1.30	8.5	A2 s/s
P0239.050-016-A2	M 5	16	1.20	3.3	1.30	8.5	A2 s/s
P0239.050-018-A2	M 5	18	1.20	3.3	1.30	8.5	A2 s/s
P0239.050-020-A2	M 5	20	1.20	3.3	1.30	8.5	A2 s/s
P0239.050-022-A2	M 5	22	1.20	3.3	1.30	8.5	A2 s/s
P0239.050-025-A2	M 5	25	1.20	3.3	1.30	8.5	A2 s/s
P0239.050-028-A2	M 5	28	1.20	3.3	1.30	8.5	A2 s/s
P0239.050-030-A2	M 5	30	1.20	3.3	1.30	8.5	A2 s/s
P0239.050-035-A2	M 5	35	1.20	3.3	1.30	8.5	A2 s/s
P0239.050-040-A2	M 5	40	1.20	3.3	1.30	8.5	A2 s/s
P0239.050-045-A2	M 5	45	1.20	3.3	1.30	8.5	A2 s/s
P0239.050-050-A2	M 5	50	1.20	3.3	1.30	8.5	A2 s/s
P0239.050-055-A2	M 5	55	1.20	3.3	1.30	8.5	A2 s/s
P0239.050-060-A2	M 5	60	1.20	3.3	1.30	8.5	A2 s/s
P0239.050-065-A2	M 5	65	1.20	3.3	1.30	8.5	A2 s/s
P0239.050-070-A2	M 5	70	1.20	3.3	1.30	8.5	A2 s/s
P0239.050-075-A2	M 5	75	1.20	3.3	1.30	8.5	A2 s/s
P0239.050-080-A2	M 5	80	1.20	3.3	1.30	8.5	A2 s/s
P0239.050-085-A2	M 5	85	1.20	3.3	1.30	8.5	A2 s/s
P0239.050-090-A2	M 5	90	1.20	3.3	1.30	8.5	A2 s/s
P0239.050-100-A2	M 5	100	1.20	3.3	1.30	8.5	A2 s/s
P0239.060-006-A2	M 6	6	1.60	3.9	1.60	10.0	A2 s/s
P0239.060-008-A2	M 6	8	1.60	3.9	1.60	10.0	A2 s/s
P0239.060-010-A2	M 6	10	1.60	3.9	1.60	10.0	A2 s/s
P0239.060-012-A2	M 6	12	1.60	3.9	1.60	10.0	A2 s/s
P0239.060-014-A2	M 6	14	1.60	3.9	1.60	10.0	A2 s/s
P0239.060-016-A2	M 6	16	1.60	3.9	1.60	10.0	A2 s/s
P0239.060-018-A2	M 6	18	1.60	3.9	1.60	10.0	A2 s/s
P0239.060-020-A2	M 6	20	1.60	3.9	1.60	10.0	A2 s/s
P0239.060-022-A2	M 6	22	1.60	3.9	1.60	10.0	A2 s/s
P0239.060-025-A2	M 6	25	1.60	3.9	1.60	10.0	A2 s/s
P0239.060-028-A2	M 6	28	1.60	3.9	1.60	10.0	A2 s/s
P0239.060-030-A2	M 6	30	1.60	3.9	1.60	10.0	A2 s/s
P0239.060-035-A2	M 6	35	1.60	3.9	1.60	10.0	A2 s/s
P0239.060-040-A2	M 6	40	1.60	3.9	1.60	10.0	A2 s/s
P0239.060-045-A2	M 6	45	1.60	3.9	1.60	10.0	A2 s/s
P0239.060-050-A2	M 6	50	1.60	3.9	1.60	10.0	A2 s/s
P0239.060-055-A2	M 6	55	1.60	3.9	1.60	10.0	A2 s/s
P0239.060-060-A2	M 6	60	1.60	3.9	1.60	10.0	A2 s/s
P0239.060-065-A2	M 6	65	1.60	3.9	1.60	10.0	A2 s/s
P0239.060-070-A2	M 6	70	1.60	3.9	1.60	10.0	A2 s/s
P0239.060-075-A2	M 6	75	1.60	3.9	1.60	10.0	A2 s/s
P0239.060-080-A2	M 6	80	1.60	3.9	1.60	10.0	A2 s/s
P0239.060-085-A2	M 6	85	1.60	3.9	1.60	10.0	A2 s/s
P0239.060-090-A2	M 6	90	1.60	3.9	1.60	10.0	A2 s/s
P0239.060-100-A2	M 6	100	1.60	3.9	1.60	10.0	A2 s/s
P0239.080-010-A2	M 8	10	2.00	5.0	2.00	13.0	A2 s/s
P0239.080-012-A2	M 8	12	2.00	5.0	2.00	13.0	A2 s/s
P0239.080-014-A2	M 8	14	2.00	5.0	2.00	13.0	A2 s/s
P0239.080-016-A2	M 8	16	2.00	5.0	2.00	13.0	A2 s/s
P0239.080-018-A2	M 8	18	2.00	5.0	2.00	13.0	A2 s/s
P0239.080-020-A2	M 8	20	2.00	5.0	2.00	13.0	A2 s/s
P0239.080-022-A2	M 8	22	2.00	5.0	2.00	13.0	A2 s/s
P0239.080-025-A2	M 8	25	2.00	5.0	2.00	13.0	A2 s/s
P0239.080-028-A2	M 8	28	2.00	5.0	2.00	13.0	A2 s/s
P0239.080-030-A2	M 8	30	2.00	5.0	2.00	13.0	A2 s/s
P0239.080-035-A2	M 8	35	2.00	5.0	2.00	13.0	A2 s/s
P0239.080-040-A2	M 8	40	2.00	5.0	2.00	13.0	A2 s/s
P0239.080-045-A2	M 8	45	2.00	5.0	2.00	13.0	A2 s/s
P0239.080-050-A2	M 8	50	2.00	5.0	2.00	13.0	A2 s/s



# Slot Cheese Head Screws

Slot - A2 stainless

Standard Screws

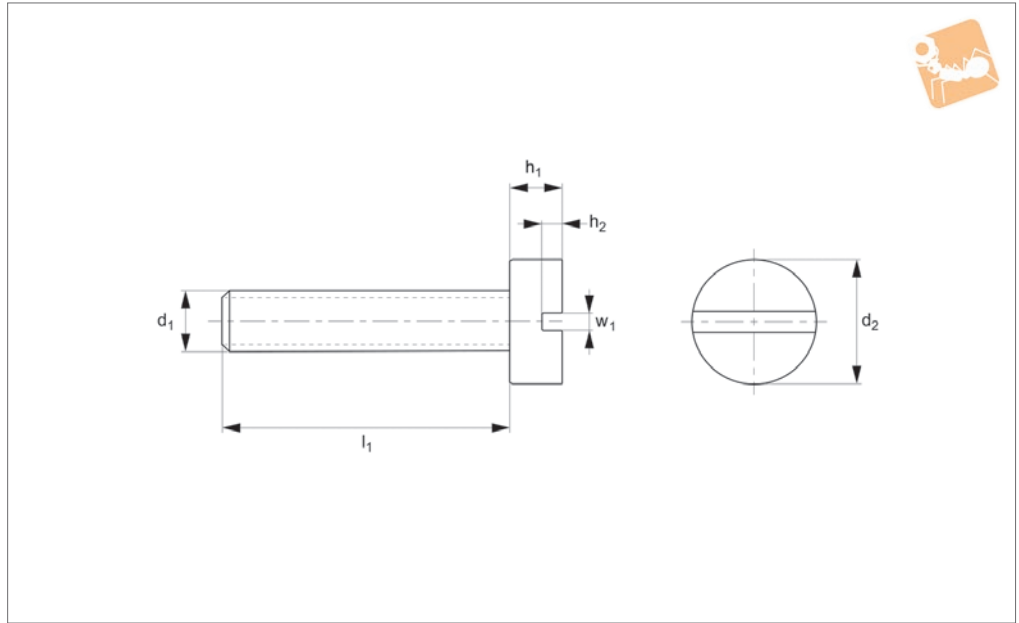


Order No.	d <sub>1</sub>	l <sub>1</sub>	w <sub>1</sub>	h <sub>1</sub>	h <sub>2</sub>	d <sub>2</sub>	Material
P0239.080-055-A2	M 8	55	2.00	5.0	2.00	13.0	A2 s/s
P0239.080-060-A2	M 8	60	2.00	5.0	2.00	13.0	A2 s/s
P0239.080-065-A2	M 8	65	2.00	5.0	2.00	13.0	A2 s/s
P0239.080-070-A2	M 8	70	2.00	5.0	2.00	13.0	A2 s/s
P0239.080-075-A2	M 8	75	2.00	5.0	2.00	13.0	A2 s/s
P0239.080-080-A2	M 8	80	2.00	5.0	2.00	13.0	A2 s/s
P0239.080-085-A2	M 8	85	2.00	5.0	2.00	13.0	A2 s/s
P0239.080-090-A2	M 8	90	2.00	5.0	2.00	13.0	A2 s/s
P0239.080-100-A2	M 8	100	2.00	5.0	2.00	13.0	A2 s/s
P0239.100-016-A2	M10	16	2.50	6.0	2.40	16.0	A2 s/s
P0239.100-018-A2	M10	18	2.50	6.0	2.40	16.0	A2 s/s
P0239.100-020-A2	M10	20	2.50	6.0	2.40	16.0	A2 s/s
P0239.100-022-A2	M10	22	2.50	6.0	2.40	16.0	A2 s/s
P0239.100-025-A2	M10	25	2.50	6.0	2.40	16.0	A2 s/s
P0239.100-028-A2	M10	28	2.50	6.0	2.40	16.0	A2 s/s
P0239.100-030-A2	M10	30	2.50	6.0	2.40	16.0	A2 s/s
P0239.100-035-A2	M10	35	2.50	6.0	2.40	16.0	A2 s/s
P0239.100-040-A2	M10	40	2.50	6.0	2.40	16.0	A2 s/s
P0239.100-045-A2	M10	45	2.50	6.0	2.40	16.0	A2 s/s
P0239.100-050-A2	M10	50	2.50	6.0	2.40	16.0	A2 s/s
P0239.100-055-A2	M10	55	2.50	6.0	2.40	16.0	A2 s/s
P0239.100-060-A2	M10	60	2.50	6.0	2.40	16.0	A2 s/s
P0239.100-065-A2	M10	65	2.50	6.0	2.40	16.0	A2 s/s
P0239.100-070-A2	M10	70	2.50	6.0	2.40	16.0	A2 s/s
P0239.100-075-A2	M10	75	2.50	6.0	2.40	16.0	A2 s/s
P0239.100-080-A2	M10	80	2.50	6.0	2.40	16.0	A2 s/s
P0239.100-085-A2	M10	85	2.50	6.0	2.40	16.0	A2 s/s
P0239.100-090-A2	M10	90	2.50	6.0	2.40	16.0	A2 s/s
P0239.100-100-A2	M10	100	2.50	6.0	2.40	16.0	A2 s/s

STANDARD SCREWS



**P0239.A4**



**Material**

Stainless steel (A4).

See technical page for tightening torques.

**Technical Notes**

To DIN 84.

Order No.	d <sub>1</sub>	l <sub>1</sub>	w <sub>1</sub>	h <sub>1</sub>	h <sub>2</sub>	d <sub>2</sub>	Material
P0239.016-003-A4	M1,6	3	0.40	1.0	0.45	3.0	A4 s/s
P0239.016-004-A4	M1,6	4	0.40	1.0	0.45	3.0	A4 s/s
P0239.016-005-A4	M1,6	5	0.40	1.0	0.45	3.0	A4 s/s
P0239.016-006-A4	M1,6	6	0.40	1.0	0.45	3.0	A4 s/s
P0239.016-008-A4	M1,6	8	0.40	1.0	0.45	3.0	A4 s/s
P0239.016-010-A4	M1,6	10	0.40	1.0	0.45	3.0	A4 s/s
P0239.016-012-A4	M1,6	12	0.40	1.0	0.45	3.0	A4 s/s
P0239.016-014-A4	M1,6	14	0.40	1.0	0.45	3.0	A4 s/s
P0239.016-016-A4	M1,6	16	0.40	1.0	0.45	3.0	A4 s/s
P0239.016-018-A4	M1,6	18	0.40	1.0	0.45	3.0	A4 s/s
P0239.020-003-A4	M 2	3	0.50	1.3	0.60	3.8	A4 s/s
P0239.020-004-A4	M 2	4	0.50	1.3	0.60	3.8	A4 s/s
P0239.020-005-A4	M 2	5	0.50	1.3	0.60	3.8	A4 s/s
P0239.020-006-A4	M 2	6	0.50	1.3	0.60	3.8	A4 s/s
P0239.020-008-A4	M 2	8	0.50	1.3	0.60	3.8	A4 s/s
P0239.020-010-A4	M 2	10	0.50	1.3	0.60	3.8	A4 s/s
P0239.020-012-A4	M 2	12	0.50	1.3	0.60	3.8	A4 s/s
P0239.020-014-A4	M 2	14	0.50	1.3	0.60	3.8	A4 s/s
P0239.020-016-A4	M 2	16	0.50	1.3	0.60	3.8	A4 s/s
P0239.020-018-A4	M 2	18	0.50	1.3	0.60	3.8	A4 s/s
P0239.020-020-A4	M 2	20	0.50	1.3	0.60	3.8	A4 s/s
P0239.020-022-A4	M 2	22	0.50	1.3	0.60	3.8	A4 s/s
P0239.020-025-A4	M 2	25	0.50	1.3	0.60	3.8	A4 s/s
P0239.020-028-A4	M 2	28	0.50	1.3	0.60	3.8	A4 s/s
P0239.020-030-A4	M 2	30	0.50	1.3	0.60	3.8	A4 s/s
P0239.025-003-A4	M2,5	3	0.60	1.6	0.70	4.5	A4 s/s
P0239.025-004-A4	M2,5	4	0.60	1.6	0.70	4.5	A4 s/s
P0239.025-005-A4	M2,5	5	0.60	1.6	0.70	4.5	A4 s/s
P0239.025-006-A4	M2,5	6	0.60	1.6	0.70	4.5	A4 s/s
P0239.025-008-A4	M2,5	8	0.60	1.6	0.70	4.5	A4 s/s
P0239.025-010-A4	M2,5	10	0.60	1.6	0.70	4.5	A4 s/s
P0239.025-012-A4	M2,5	12	0.60	1.6	0.70	4.5	A4 s/s
P0239.025-014-A4	M2,5	14	0.60	1.6	0.70	4.5	A4 s/s
P0239.025-016-A4	M2,5	16	0.60	1.6	0.70	4.5	A4 s/s





# Slot Cheese Head Screws

Slot - A4 stainless

## Standard Screws



Order No.	d <sub>1</sub>	l <sub>1</sub>	w <sub>1</sub>	h <sub>1</sub>	h <sub>2</sub>	d <sub>2</sub>	Material
P0239.025-018-A4	M2,5	18	0.60	1.6	0.70	4.5	A4 s/s
P0239.025-020-A4	M2,5	20	0.60	1.6	0.70	4.5	A4 s/s
P0239.025-022-A4	M2,5	22	0.60	1.6	0.70	4.5	A4 s/s
P0239.025-025-A4	M2,5	25	0.60	1.6	0.70	4.5	A4 s/s
P0239.025-028-A4	M2,5	28	0.60	1.6	0.70	4.5	A4 s/s
P0239.025-030-A4	M2,5	30	0.60	1.6	0.70	4.5	A4 s/s
P0239.030-003-A4	M 3	3	0.80	2.0	0.85	5.5	A4 s/s
P0239.030-004-A4	M 3	4	0.80	2.0	0.85	5.5	A4 s/s
P0239.030-005-A4	M 3	5	0.80	2.0	0.85	5.5	A4 s/s
P0239.030-006-A4	M 3	6	0.80	2.0	0.85	5.5	A4 s/s
P0239.030-008-A4	M 3	8	0.80	2.0	0.85	5.5	A4 s/s
P0239.030-010-A4	M 3	10	0.80	2.0	0.85	5.5	A4 s/s
P0239.030-012-A4	M 3	12	0.80	2.0	0.85	5.5	A4 s/s
P0239.030-014-A4	M 3	14	0.80	2.0	0.85	5.5	A4 s/s
P0239.030-016-A4	M 3	16	0.80	2.0	0.85	5.5	A4 s/s
P0239.030-018-A4	M 3	18	0.80	2.0	0.85	5.5	A4 s/s
P0239.030-020-A4	M 3	20	0.80	2.0	0.85	5.5	A4 s/s
P0239.030-022-A4	M 3	22	0.80	2.0	0.85	5.5	A4 s/s
P0239.030-025-A4	M 3	25	0.80	2.0	0.85	5.5	A4 s/s
P0239.030-028-A4	M 3	28	0.80	2.0	0.85	5.5	A4 s/s
P0239.030-030-A4	M 3	30	0.80	2.0	0.85	5.5	A4 s/s
P0239.030-035-A4	M 3	35	0.80	2.0	0.85	5.5	A4 s/s
P0239.030-040-A4	M 3	40	0.80	2.0	0.85	5.5	A4 s/s
P0239.030-045-A4	M 3	45	0.80	2.0	0.85	5.5	A4 s/s
P0239.030-050-A4	M 3	50	0.80	2.0	0.85	5.5	A4 s/s
P0239.030-055-A4	M 3	55	0.80	2.0	0.85	5.5	A4 s/s
P0239.030-060-A4	M 3	60	0.80	2.0	0.85	5.5	A4 s/s
P0239.035-004-A4	M3,5	4	1.00	2.4	1.00	6.0	A4 s/s
P0239.035-005-A4	M3,5	5	1.00	2.4	1.00	6.0	A4 s/s
P0239.035-006-A4	M3,5	6	1.00	2.4	1.00	6.0	A4 s/s
P0239.035-008-A4	M3,5	8	1.00	2.4	1.00	6.0	A4 s/s
P0239.035-010-A4	M3,5	10	1.00	2.4	1.00	6.0	A4 s/s
P0239.035-012-A4	M3,5	12	1.00	2.4	1.00	6.0	A4 s/s
P0239.035-014-A4	M3,5	14	1.00	2.4	1.00	6.0	A4 s/s
P0239.035-016-A4	M3,5	16	1.00	2.4	1.00	6.0	A4 s/s
P0239.035-018-A4	M3,5	18	1.00	2.4	1.00	6.0	A4 s/s
P0239.035-020-A4	M3,5	20	1.00	2.4	1.00	6.0	A4 s/s
P0239.035-022-A4	M3,5	22	1.00	2.4	1.00	6.0	A4 s/s
P0239.035-025-A4	M3,5	25	1.00	2.4	1.00	6.0	A4 s/s
P0239.035-028-A4	M3,5	28	1.00	2.4	1.00	6.0	A4 s/s
P0239.035-030-A4	M3,5	30	1.00	2.4	1.00	6.0	A4 s/s
P0239.035-035-A4	M3,5	35	1.00	2.4	1.00	6.0	A4 s/s
P0239.035-040-A4	M3,5	40	1.00	2.4	1.00	6.0	A4 s/s
P0239.035-045-A4	M3,5	45	1.00	2.4	1.00	6.0	A4 s/s
P0239.035-050-A4	M3,5	50	1.00	2.4	1.00	6.0	A4 s/s
P0239.035-055-A4	M3,5	55	1.00	2.4	1.00	6.0	A4 s/s
P0239.035-060-A4	M3,5	60	1.00	2.4	1.00	6.0	A4 s/s
P0239.040-004-A4	M 4	4	1.20	2.6	1.10	7.0	A4 s/s
P0239.040-005-A4	M 4	5	1.20	2.6	1.10	7.0	A4 s/s
P0239.040-006-A4	M 4	6	1.20	2.6	1.10	7.0	A4 s/s
P0239.040-008-A4	M 4	8	1.20	2.6	1.10	7.0	A4 s/s
P0239.040-010-A4	M 4	10	1.20	2.6	1.10	7.0	A4 s/s
P0239.040-012-A4	M 4	12	1.20	2.6	1.10	7.0	A4 s/s
P0239.040-014-A4	M 4	14	1.20	2.6	1.10	7.0	A4 s/s
P0239.040-016-A4	M 4	16	1.20	2.6	1.10	7.0	A4 s/s
P0239.040-018-A4	M 4	18	1.20	2.6	1.10	7.0	A4 s/s
P0239.040-020-A4	M 4	20	1.20	2.6	1.10	7.0	A4 s/s
P0239.040-022-A4	M 4	22	1.20	2.6	1.10	7.0	A4 s/s
P0239.040-025-A4	M 4	25	1.20	2.6	1.10	7.0	A4 s/s
P0239.040-028-A4	M 4	28	1.20	2.6	1.10	7.0	A4 s/s
P0239.040-030-A4	M 4	30	1.20	2.6	1.10	7.0	A4 s/s
P0239.040-035-A4	M 4	35	1.20	2.6	1.10	7.0	A4 s/s
P0239.040-040-A4	M 4	40	1.20	2.6	1.10	7.0	A4 s/s
P0239.040-045-A4	M 4	45	1.20	2.6	1.10	7.0	A4 s/s
P0239.040-050-A4	M 4	50	1.20	2.6	1.10	7.0	A4 s/s
P0239.040-055-A4	M 4	55	1.20	2.6	1.10	7.0	A4 s/s
P0239.040-060-A4	M 4	60	1.20	2.6	1.10	7.0	A4 s/s
P0239.040-065-A4	M 4	65	1.20	2.6	1.10	7.0	A4 s/s
P0239.040-070-A4	M 4	70	1.20	2.6	1.10	7.0	A4 s/s

STANDARD SCREWS



STANDARD SCREWS

Order No.	d <sub>1</sub>	l <sub>1</sub>	w <sub>1</sub>	h <sub>1</sub>	h <sub>2</sub>	d <sub>2</sub>	Material
P0239.040-075-A4	M 4	75	1.20	2.6	1.10	7.0	A4 s/s
P0239.040-080-A4	M 4	80	1.20	2.6	1.10	7.0	A4 s/s
P0239.040-085-A4	M 4	85	1.20	2.6	1.10	7.0	A4 s/s
P0239.040-090-A4	M 4	90	1.20	2.6	1.10	7.0	A4 s/s
P0239.040-100-A4	M 4	100	1.20	2.6	1.10	7.0	A4 s/s
P0239.050-006-A4	M 5	6	1.20	3.3	1.30	8.5	A4 s/s
P0239.050-008-A4	M 5	8	1.20	3.3	1.30	8.5	A4 s/s
P0239.050-010-A4	M 5	10	1.20	3.3	1.30	8.5	A4 s/s
P0239.050-012-A4	M 5	12	1.20	3.3	1.30	8.5	A4 s/s
P0239.050-014-A4	M 5	14	1.20	3.3	1.30	8.5	A4 s/s
P0239.050-016-A4	M 5	16	1.20	3.3	1.30	8.5	A4 s/s
P0239.050-018-A4	M 5	18	1.20	3.3	1.30	8.5	A4 s/s
P0239.050-020-A4	M 5	20	1.20	3.3	1.30	8.5	A4 s/s
P0239.050-022-A4	M 5	22	1.20	3.3	1.30	8.5	A4 s/s
P0239.050-025-A4	M 5	25	1.20	3.3	1.30	8.5	A4 s/s
P0239.050-028-A4	M 5	28	1.20	3.3	1.30	8.5	A4 s/s
P0239.050-030-A4	M 5	30	1.20	3.3	1.30	8.5	A4 s/s
P0239.050-035-A4	M 5	35	1.20	3.3	1.30	8.5	A4 s/s
P0239.050-040-A4	M 5	40	1.20	3.3	1.30	8.5	A4 s/s
P0239.050-045-A4	M 5	45	1.20	3.3	1.30	8.5	A4 s/s
P0239.050-050-A4	M 5	50	1.20	3.3	1.30	8.5	A4 s/s
P0239.050-055-A4	M 5	55	1.20	3.3	1.30	8.5	A4 s/s
P0239.050-060-A4	M 5	60	1.20	3.3	1.30	8.5	A4 s/s
P0239.050-065-A4	M 5	65	1.20	3.3	1.30	8.5	A4 s/s
P0239.050-070-A4	M 5	70	1.20	3.3	1.30	8.5	A4 s/s
P0239.050-075-A4	M 5	75	1.20	3.3	1.30	8.5	A4 s/s
P0239.050-080-A4	M 5	80	1.20	3.3	1.30	8.5	A4 s/s
P0239.050-085-A4	M 5	85	1.20	3.3	1.30	8.5	A4 s/s
P0239.050-090-A4	M 5	90	1.20	3.3	1.30	8.5	A4 s/s
P0239.050-100-A4	M 5	100	1.20	3.3	1.30	8.5	A4 s/s
P0239.060-006-A4	M 6	6	1.60	3.9	1.60	10.0	A4 s/s
P0239.060-008-A4	M 6	8	1.60	3.9	1.60	10.0	A4 s/s
P0239.060-010-A4	M 6	10	1.60	3.9	1.60	10.0	A4 s/s
P0239.060-012-A4	M 6	12	1.60	3.9	1.60	10.0	A4 s/s
P0239.060-014-A4	M 6	14	1.60	3.9	1.60	10.0	A4 s/s
P0239.060-016-A4	M 6	16	1.60	3.9	1.60	10.0	A4 s/s
P0239.060-018-A4	M 6	18	1.60	3.9	1.60	10.0	A4 s/s
P0239.060-020-A4	M 6	20	1.60	3.9	1.60	10.0	A4 s/s
P0239.060-022-A4	M 6	22	1.60	3.9	1.60	10.0	A4 s/s
P0239.060-025-A4	M 6	25	1.60	3.9	1.60	10.0	A4 s/s
P0239.060-028-A4	M 6	28	1.60	3.9	1.60	10.0	A4 s/s
P0239.060-030-A4	M 6	30	1.60	3.9	1.60	10.0	A4 s/s
P0239.060-035-A4	M 6	35	1.60	3.9	1.60	10.0	A4 s/s
P0239.060-040-A4	M 6	40	1.60	3.9	1.60	10.0	A4 s/s
P0239.060-045-A4	M 6	45	1.60	3.9	1.60	10.0	A4 s/s
P0239.060-050-A4	M 6	50	1.60	3.9	1.60	10.0	A4 s/s
P0239.060-055-A4	M 6	55	1.60	3.9	1.60	10.0	A4 s/s
P0239.060-060-A4	M 6	60	1.60	3.9	1.60	10.0	A4 s/s
P0239.060-065-A4	M 6	65	1.60	3.9	1.60	10.0	A4 s/s
P0239.060-070-A4	M 6	70	1.60	3.9	1.60	10.0	A4 s/s
P0239.060-075-A4	M 6	75	1.60	3.9	1.60	10.0	A4 s/s
P0239.060-080-A4	M 6	80	1.60	3.9	1.60	10.0	A4 s/s
P0239.060-085-A4	M 6	85	1.60	3.9	1.60	10.0	A4 s/s
P0239.060-090-A4	M 6	90	1.60	3.9	1.60	10.0	A4 s/s
P0239.060-100-A4	M 6	100	1.60	3.9	1.60	10.0	A4 s/s
P0239.080-010-A4	M 8	10	2.00	5.0	2.00	13.0	A4 s/s
P0239.080-012-A4	M 8	12	2.00	5.0	2.00	13.0	A4 s/s
P0239.080-014-A4	M 8	14	2.00	5.0	2.00	13.0	A4 s/s
P0239.080-016-A4	M 8	16	2.00	5.0	2.00	13.0	A4 s/s
P0239.080-018-A4	M 8	18	2.00	5.0	2.00	13.0	A4 s/s
P0239.080-020-A4	M 8	20	2.00	5.0	2.00	13.0	A4 s/s
P0239.080-022-A4	M 8	22	2.00	5.0	2.00	13.0	A4 s/s
P0239.080-025-A4	M 8	25	2.00	5.0	2.00	13.0	A4 s/s
P0239.080-028-A4	M 8	28	2.00	5.0	2.00	13.0	A4 s/s
P0239.080-030-A4	M 8	30	2.00	5.0	2.00	13.0	A4 s/s
P0239.080-035-A4	M 8	35	2.00	5.0	2.00	13.0	A4 s/s
P0239.080-040-A4	M 8	40	2.00	5.0	2.00	13.0	A4 s/s
P0239.080-045-A4	M 8	45	2.00	5.0	2.00	13.0	A4 s/s
P0239.080-050-A4	M 8	50	2.00	5.0	2.00	13.0	A4 s/s



# Slot Cheese Head Screws

Slot - A4 stainless

## Standard Screws



Order No.	d <sub>1</sub>	l <sub>1</sub>	w <sub>1</sub>	h <sub>1</sub>	h <sub>2</sub>	d <sub>2</sub>	Material
P0239.080-055-A4	M 8	55	2.00	5.0	2.00	13.0	A4 s/s
P0239.080-060-A4	M 8	60	2.00	5.0	2.00	13.0	A4 s/s
P0239.080-065-A4	M 8	65	2.00	5.0	2.00	13.0	A4 s/s
P0239.080-070-A4	M 8	70	2.00	5.0	2.00	13.0	A4 s/s
P0239.080-075-A4	M 8	75	2.00	5.0	2.00	13.0	A4 s/s
P0239.080-080-A4	M 8	80	2.00	5.0	2.00	13.0	A4 s/s
P0239.080-085-A4	M 8	85	2.00	5.0	2.00	13.0	A4 s/s
P0239.080-090-A4	M 8	90	2.00	5.0	2.00	13.0	A4 s/s
P0239.080-100-A4	M 8	100	2.00	5.0	2.00	-	A4 s/s
P0239.100-016-A4	M10	16	2.50	6.0	2.40	16.0	A4 s/s
P0239.100-018-A4	M10	18	2.50	6.0	2.40	16.0	A4 s/s
P0239.100-020-A4	M10	20	2.50	6.0	2.40	16.0	A4 s/s
P0239.100-022-A4	M10	22	2.50	6.0	2.40	16.0	A4 s/s
P0239.100-025-A4	M10	25	2.50	6.0	2.40	16.0	A4 s/s
P0239.100-028-A4	M10	28	2.50	6.0	2.40	16.0	A4 s/s
P0239.100-030-A4	M10	30	2.50	6.0	2.40	16.0	A4 s/s
P0239.100-035-A4	M10	35	2.50	6.0	2.40	16.0	A4 s/s
P0239.100-040-A4	M10	40	2.50	6.0	2.40	16.0	A4 s/s
P0239.100-045-A4	M10	45	2.50	6.0	2.40	16.0	A4 s/s
P0239.100-050-A4	M10	50	2.50	6.0	2.40	16.0	A4 s/s
P0239.100-055-A4	M10	55	2.50	6.0	2.40	16.0	A4 s/s
P0239.100-060-A4	M10	60	2.50	6.0	2.40	16.0	A4 s/s
P0239.100-065-A4	M10	65	2.50	6.0	2.40	16.0	A4 s/s
P0239.100-070-A4	M10	70	2.50	6.0	2.40	16.0	A4 s/s
P0239.100-075-A4	M10	75	2.50	6.0	2.40	16.0	A4 s/s
P0239.100-080-A4	M10	80	2.50	6.0	2.40	16.0	A4 s/s
P0239.100-085-A4	M10	85	2.50	6.0	2.40	16.0	A4 s/s
P0239.100-090-A4	M10	90	2.50	6.0	2.40	16.0	A4 s/s
P0239.100-100-A4	M10	100	2.50	6.0	2.40	16.0	A4 s/s

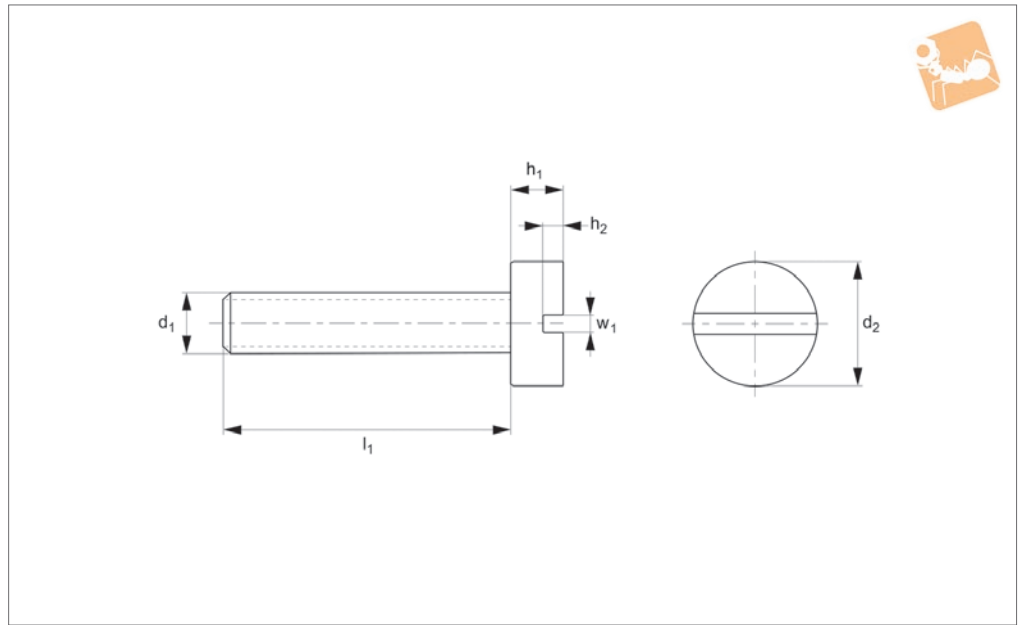
STANDARD SCREWS



STANDARD SCREWS



**P0239.ZP**



**Material**

Steel, zinc-plated (grade 4.8).

**Technical Notes**

To DIN 84.

Order No.	d <sub>1</sub>	l <sub>1</sub>	w <sub>1</sub>	h <sub>1</sub>	h <sub>2</sub>	d <sub>2</sub>	Material
P0239.016-003-ZP	M1,6	3	0.40	1.0	0.45	3.0	Steel
P0239.016-004-ZP	M1,6	4	0.40	1.0	0.45	3.0	Steel
P0239.016-005-ZP	M1,6	5	0.40	1.0	0.45	3.0	Steel
P0239.016-006-ZP	M1,6	6	0.40	1.0	0.45	3.0	Steel
P0239.016-008-ZP	M1,6	8	0.40	1.0	0.45	3.0	Steel
P0239.016-010-ZP	M1,6	10	0.40	1.0	0.45	3.0	Steel
P0239.016-012-ZP	M1,6	12	0.40	1.0	0.45	3.0	Steel
P0239.016-014-ZP	M1,6	14	0.40	1.0	0.45	3.0	Steel
P0239.016-016-ZP	M1,6	16	0.40	1.0	0.45	3.0	Steel
P0239.016-018-ZP	M1,6	18	0.40	1.0	0.45	3.0	Steel
P0239.020-003-ZP	M 2	3	0.50	1.3	0.60	3.8	Steel
P0239.020-004-ZP	M 2	4	0.50	1.3	0.60	3.8	Steel
P0239.020-005-ZP	M 2	5	0.50	1.3	0.60	3.8	Steel
P0239.020-006-ZP	M 2	6	0.50	1.3	0.60	3.8	Steel
P0239.020-008-ZP	M 2	8	0.50	1.3	0.60	3.8	Steel
P0239.020-010-ZP	M 2	10	0.50	1.3	0.60	3.8	Steel
P0239.020-012-ZP	M 2	12	0.50	1.3	0.60	3.8	Steel
P0239.020-014-ZP	M 2	14	0.50	1.3	0.60	3.8	Steel
P0239.020-016-ZP	M 2	16	0.50	1.3	0.60	3.8	Steel
P0239.020-018-ZP	M 2	18	0.50	1.3	0.60	3.8	Steel
P0239.020-020-ZP	M 2	20	0.50	1.3	0.60	3.8	Steel
P0239.020-022-ZP	M 2	22	0.50	1.3	0.60	3.8	Steel
P0239.020-025-ZP	M 2	25	0.50	1.3	0.60	3.8	Steel
P0239.020-028-ZP	M 2	28	0.50	1.3	0.60	3.8	Steel
P0239.020-030-ZP	M 2	30	0.50	1.3	0.60	3.8	Steel
P0239.025-003-ZP	M2,5	3	0.60	1.6	0.70	4.5	Steel
P0239.025-004-ZP	M2,5	4	0.60	1.6	0.70	4.5	Steel
P0239.025-005-ZP	M2,5	5	0.60	1.6	0.70	4.5	Steel
P0239.025-006-ZP	M2,5	6	0.60	1.6	0.70	4.5	Steel
P0239.025-008-ZP	M2,5	8	0.60	1.6	0.70	4.5	Steel
P0239.025-010-ZP	M2,5	10	0.60	1.6	0.70	4.5	Steel
P0239.025-012-ZP	M2,5	12	0.60	1.6	0.70	4.5	Steel
P0239.025-014-ZP	M2,5	14	0.60	1.6	0.70	4.5	Steel
P0239.025-016-ZP	M2,5	16	0.60	1.6	0.70	4.5	Steel
P0239.025-018-ZP	M2,5	18	0.60	1.6	0.70	4.5	Steel



# Slot Cheese Head Screws

Slot - steel, zinc-plated

Standard Screws



Order No.	d <sub>1</sub>	l <sub>1</sub>	w <sub>1</sub>	h <sub>1</sub>	h <sub>2</sub>	d <sub>2</sub>	Material
P0239.025-020-ZP	M2,5	20	0.60	1.6	0.70	4.5	Steel
P0239.025-022-ZP	M2,5	22	0.60	1.6	0.70	4.5	Steel
P0239.025-025-ZP	M2,5	25	0.60	1.6	0.70	4.5	Steel
P0239.025-028-ZP	M2,5	28	0.60	1.6	0.70	4.5	Steel
P0239.025-030-ZP	M2,5	30	0.60	1.6	0.70	4.5	Steel
P0239.030-003-ZP	M 3	3	0.80	2.0	0.85	5.5	Steel
P0239.030-004-ZP	M 3	4	0.80	2.0	0.85	5.5	Steel
P0239.030-005-ZP	M 3	5	0.80	2.0	0.85	5.5	Steel
P0239.030-006-ZP	M 3	6	0.80	2.0	0.85	5.5	Steel
P0239.030-008-ZP	M 3	8	0.80	2.0	0.85	5.5	Steel
P0239.030-010-ZP	M 3	10	0.80	2.0	0.85	5.5	Steel
P0239.030-012-ZP	M 3	12	0.80	2.0	0.85	5.5	Steel
P0239.030-014-ZP	M 3	14	0.80	2.0	0.85	5.5	Steel
P0239.030-016-ZP	M 3	16	0.80	2.0	0.85	5.5	Steel
P0239.030-018-ZP	M 3	18	0.80	2.0	0.85	5.5	Steel
P0239.030-020-ZP	M 3	20	0.80	2.0	0.85	5.5	Steel
P0239.030-022-ZP	M 3	22	0.80	2.0	0.85	5.5	Steel
P0239.030-025-ZP	M 3	25	0.80	2.0	0.85	5.5	Steel
P0239.030-028-ZP	M 3	28	0.80	2.0	0.85	5.5	Steel
P0239.030-030-ZP	M 3	30	0.80	2.0	0.85	5.5	Steel
P0239.030-035-ZP	M 3	35	0.80	2.0	0.85	5.5	Steel
P0239.030-040-ZP	M 3	40	0.80	2.0	0.85	5.5	Steel
P0239.030-045-ZP	M 3	45	0.80	2.0	0.85	5.5	Steel
P0239.030-050-ZP	M 3	50	0.80	2.0	0.85	5.5	Steel
P0239.030-055-ZP	M 3	55	0.80	2.0	0.85	5.5	Steel
P0239.030-060-ZP	M 3	60	0.80	2.0	0.85	5.5	Steel
P0239.035-004-ZP	M3,5	4	1.00	2.4	1.00	6.0	Steel
P0239.035-005-ZP	M3,5	5	1.00	2.4	1.00	6.0	Steel
P0239.035-006-ZP	M3,5	6	1.00	2.4	1.00	6.0	Steel
P0239.035-008-ZP	M3,5	8	1.00	2.4	1.00	6.0	Steel
P0239.035-010-ZP	M3,5	10	1.00	2.4	1.00	6.0	Steel
P0239.035-012-ZP	M3,5	12	1.00	2.4	1.00	6.0	Steel
P0239.035-014-ZP	M3,5	14	1.00	2.4	1.00	6.0	Steel
P0239.035-016-ZP	M3,5	16	1.00	2.4	1.00	6.0	Steel
P0239.035-018-ZP	M3,5	18	1.00	2.4	1.00	6.0	Steel
P0239.035-020-ZP	M3,5	20	1.00	2.4	1.00	6.0	Steel
P0239.035-022-ZP	M3,5	22	1.00	2.4	1.00	6.0	Steel
P0239.035-025-ZP	M3,5	25	1.00	2.4	1.00	6.0	Steel
P0239.035-028-ZP	M3,5	28	1.00	2.4	1.00	6.0	Steel
P0239.035-030-ZP	M3,5	30	1.00	2.4	1.00	6.0	Steel
P0239.035-035-ZP	M3,5	35	1.00	2.4	1.00	6.0	Steel
P0239.035-040-ZP	M3,5	40	1.00	2.4	1.00	6.0	Steel
P0239.035-045-ZP	M3,5	45	1.00	2.4	1.00	6.0	Steel
P0239.035-050-ZP	M3,5	50	1.00	2.4	1.00	6.0	Steel
P0239.035-055-ZP	M3,5	55	1.00	2.4	1.00	6.0	Steel
P0239.035-060-ZP	M3,5	60	1.00	2.4	1.00	6.0	Steel
P0239.040-004-ZP	M 4	4	1.20	2.6	1.10	7.0	Steel
P0239.040-005-ZP	M 4	5	1.20	2.6	1.10	7.0	Steel
P0239.040-006-ZP	M 4	6	1.20	2.6	1.10	7.0	Steel
P0239.040-008-ZP	M 4	8	1.20	2.6	1.10	7.0	Steel
P0239.040-010-ZP	M 4	10	1.20	2.6	1.10	7.0	Steel
P0239.040-012-ZP	M 4	12	1.20	2.6	1.10	7.0	Steel
P0239.040-014-ZP	M 4	14	1.20	2.6	1.10	7.0	Steel
P0239.040-016-ZP	M 4	16	1.20	2.6	1.10	7.0	Steel
P0239.040-018-ZP	M 4	18	1.20	2.6	1.10	7.0	Steel
P0239.040-020-ZP	M 4	20	1.20	2.6	1.10	7.0	Steel
P0239.040-022-ZP	M 4	22	1.20	2.6	1.10	7.0	Steel
P0239.040-025-ZP	M 4	25	1.20	2.6	1.10	7.0	Steel
P0239.040-028-ZP	M 4	28	1.20	2.6	1.10	7.0	Steel
P0239.040-030-ZP	M 4	30	1.20	2.6	1.10	7.0	Steel
P0239.040-035-ZP	M 4	35	1.20	2.6	1.10	7.0	Steel
P0239.040-040-ZP	M 4	40	1.20	2.6	1.10	7.0	Steel
P0239.040-045-ZP	M 4	45	1.20	2.6	1.10	7.0	Steel
P0239.040-050-ZP	M 4	50	1.20	2.6	1.10	7.0	Steel
P0239.040-055-ZP	M 4	55	1.20	2.6	1.10	7.0	Steel
P0239.040-060-ZP	M 4	60	1.20	2.6	1.10	7.0	Steel
P0239.040-065-ZP	M 4	65	1.20	2.6	1.10	7.0	Steel
P0239.040-070-ZP	M 4	70	1.20	2.6	1.10	7.0	Steel
P0239.040-075-ZP	M 4	75	1.20	2.6	1.10	7.0	Steel

STANDARD SCREWS



STANDARD SCREWS

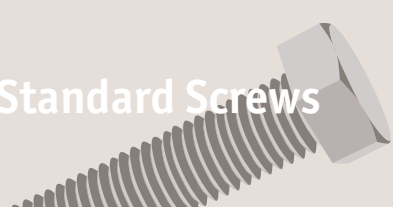
Order No.	d <sub>1</sub>	l <sub>1</sub>	w <sub>1</sub>	h <sub>1</sub>	h <sub>2</sub>	d <sub>2</sub>	Material
P0239.040-080-ZP	M 4	80	1.20	2.6	1.10	7.0	Steel
P0239.040-085-ZP	M 4	85	1.20	2.6	1.10	7.0	Steel
P0239.040-090-ZP	M 4	90	1.20	2.6	1.10	7.0	Steel
P0239.040-100-ZP	M 4	100	1.20	2.6	1.10	7.0	Steel
P0239.050-006-ZP	M 5	6	1.20	3.3	1.30	8.5	Steel
P0239.050-008-ZP	M 5	8	1.20	3.3	1.30	8.5	Steel
P0239.050-010-ZP	M 5	10	1.20	3.3	1.30	8.5	Steel
P0239.050-012-ZP	M 5	12	1.20	3.3	1.30	8.5	Steel
P0239.050-014-ZP	M 5	14	1.20	3.3	1.30	8.5	Steel
P0239.050-016-ZP	M 5	16	1.20	3.3	1.30	8.5	Steel
P0239.050-018-ZP	M 5	18	1.20	3.3	1.30	8.5	Steel
P0239.050-020-ZP	M 5	20	1.20	3.3	1.30	8.5	Steel
P0239.050-022-ZP	M 5	22	1.20	3.3	1.30	8.5	Steel
P0239.050-025-ZP	M 5	25	1.20	3.3	1.30	8.5	Steel
P0239.050-028-ZP	M 5	28	1.20	3.3	1.30	8.5	Steel
P0239.050-030-ZP	M 5	30	1.20	3.3	1.30	8.5	Steel
P0239.050-035-ZP	M 5	35	1.20	3.3	1.30	8.5	Steel
P0239.050-040-ZP	M 5	40	1.20	3.3	1.30	8.5	Steel
P0239.050-045-ZP	M 5	45	1.20	3.3	1.30	8.5	Steel
P0239.050-050-ZP	M 5	50	1.20	3.3	1.30	8.5	Steel
P0239.050-055-ZP	M 5	55	1.20	3.3	1.30	8.5	Steel
P0239.050-060-ZP	M 5	60	1.20	3.3	1.30	8.5	Steel
P0239.050-065-ZP	M 5	65	1.20	3.3	1.30	8.5	Steel
P0239.050-070-ZP	M 5	70	1.20	3.3	1.30	8.5	Steel
P0239.050-075-ZP	M 5	75	1.20	3.3	1.30	8.5	Steel
P0239.050-080-ZP	M 5	80	1.20	3.3	1.30	8.5	Steel
P0239.050-085-ZP	M 5	85	1.20	3.3	1.30	8.5	Steel
P0239.050-090-ZP	M 5	90	1.20	3.3	1.30	8.5	Steel
P0239.050-100-ZP	M 5	100	1.20	3.3	1.30	8.5	Steel
P0239.060-006-ZP	M 6	6	1.60	3.9	1.60	10.0	Steel
P0239.060-008-ZP	M 6	8	1.60	3.9	1.60	10.0	Steel
P0239.060-010-ZP	M 6	10	1.60	3.9	1.60	10.0	Steel
P0239.060-012-ZP	M 6	12	1.60	3.9	1.60	10.0	Steel
P0239.060-014-ZP	M 6	14	1.60	3.9	1.60	10.0	Steel
P0239.060-016-ZP	M 6	16	1.60	3.9	1.60	10.0	Steel
P0239.060-018-ZP	M 6	18	1.60	3.9	1.60	10.0	Steel
P0239.060-020-ZP	M 6	20	1.60	3.9	1.60	10.0	Steel
P0239.060-022-ZP	M 6	22	1.60	3.9	1.60	10.0	Steel
P0390.060-025-ZP	M 6	25	1.60	3.9	1.60	10.0	Steel
P0239.060-028-ZP	M 6	28	1.60	3.9	1.60	10.0	Steel
P0239.060-030-ZP	M 6	30	1.60	3.9	1.60	10.0	Steel
P0239.060-035-ZP	M 6	35	1.60	3.9	1.60	10.0	Steel
P0239.060-040-ZP	M 6	40	1.60	3.9	1.60	10.0	Steel
P0239.060-045-ZP	M 6	45	1.60	3.9	1.60	10.0	Steel
P0239.060-050-ZP	M 6	50	1.60	3.9	1.60	10.0	Steel
P0239.060-055-ZP	M 6	55	1.60	3.9	1.60	10.0	Steel
P0239.060-060-ZP	M 6	60	1.60	3.9	1.60	10.0	Steel
P0239.060-065-ZP	M 6	65	1.60	3.9	1.60	10.0	Steel
P0239.060-070-ZP	M 6	70	1.60	3.9	1.60	10.0	Steel
P0239.060-075-ZP	M 6	75	1.60	3.9	1.60	10.0	Steel
P0239.060-080-ZP	M 6	80	1.60	3.9	1.60	10.0	Steel
P0239.060-085-ZP	M 6	85	1.60	3.9	1.60	10.0	Steel
P0239.060-090-ZP	M 6	90	1.60	3.9	1.60	10.0	Steel
P0239.060-100-ZP	M 6	100	1.60	3.9	1.60	10.0	Steel
P0239.080-010-ZP	M 8	10	2.00	5.0	2.00	13.0	Steel
P0239.080-012-ZP	M 8	12	2.00	5.0	2.00	13.0	Steel
P0239.080-014-ZP	M 8	14	2.00	5.0	2.00	13.0	Steel
P0239.080-016-ZP	M 8	16	2.00	5.0	2.00	13.0	Steel
P0239.080-018-ZP	M 8	18	2.00	5.0	2.00	13.0	Steel
P0239.080-020-ZP	M 8	20	2.00	5.0	2.00	13.0	Steel
P0239.080-022-ZP	M 8	22	2.00	5.0	2.00	13.0	Steel
P0239.080-025-ZP	M 8	25	2.00	5.0	2.00	13.0	Steel
P0239.080-028-ZP	M 8	28	2.00	5.0	2.00	13.0	Steel
P0239.080-030-ZP	M 8	30	2.00	5.0	2.00	13.0	Steel
P0239.080-035-ZP	M 8	35	2.00	5.0	2.00	13.0	Steel
P0239.080-040-ZP	M 8	40	2.00	5.0	2.00	13.0	Steel
P0239.080-045-ZP	M 8	45	2.00	5.0	2.00	13.0	Steel
P0239.080-050-ZP	M 8	50	2.00	5.0	2.00	13.0	Steel
P0239.080-055-ZP	M 8	55	2.00	5.0	2.00	13.0	Steel



# Slot Cheese Head Screws

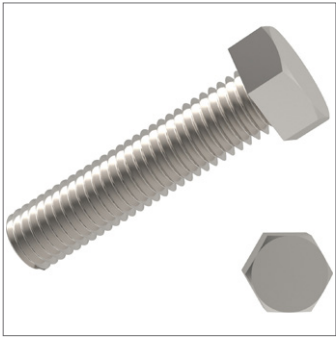
Slot - steel, zinc-plated

Standard Screws

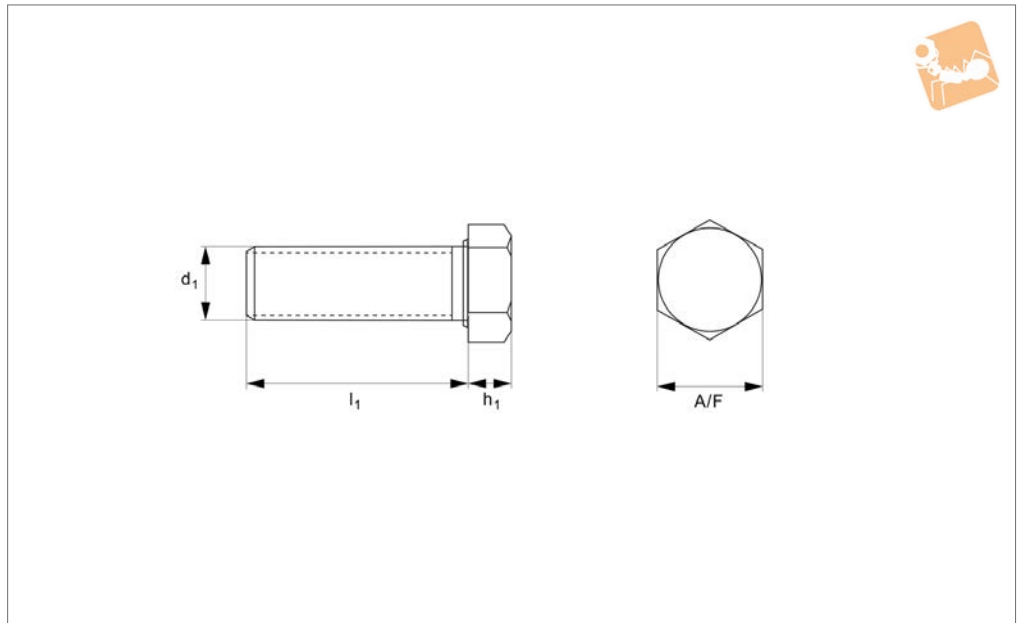


Order No.	d <sub>1</sub>	l <sub>1</sub>	w <sub>1</sub>	h <sub>1</sub>	h <sub>2</sub>	d <sub>2</sub>	Material
P0239.080-060-ZP	M 8	60	2.00	5.0	2.00	13.0	Steel
P0239.080-065-ZP	M 8	65	2.00	5.0	2.00	13.0	Steel
P0239.080-070-ZP	M 8	70	2.00	5.0	2.00	13.0	Steel
P0239.080-075-ZP	M 8	75	2.00	5.0	2.00	13.0	Steel
P0239.080-080-ZP	M 8	80	2.00	5.0	2.00	13.0	Steel
P0239.080-085-ZP	M 8	85	2.00	5.0	2.00	13.0	Steel
P0239.080-090-ZP	M 8	90	2.00	5.0	2.00	13.0	Steel
P0239.080-100-ZP	M 8	100	2.00	5.0	2.00	13.0	Steel
P0239.100-016-ZP	M10	16	2.50	6.0	2.40	16.0	Steel
P0239.100-018-ZP	M10	18	2.50	6.0	2.40	16.0	Steel
P0239.100-020-ZP	M10	20	2.50	6.0	2.40	16.0	Steel
P0239.100-022-ZP	M10	22	2.50	6.0	2.40	16.0	Steel
P0239.100-025-ZP	M10	25	2.50	6.0	2.40	16.0	Steel
P0239.100-028-ZP	M10	28	2.50	6.0	2.40	16.0	Steel
P0239.100-030-ZP	M10	30	2.50	6.0	2.40	16.0	Steel
P0239.100-035-ZP	M10	35	2.50	6.0	2.40	16.0	Steel
P0239.100-040-ZP	M10	40	2.50	6.0	2.40	16.0	Steel
P0239.100-045-ZP	M10	45	2.50	6.0	2.40	16.0	Steel
P0239.100-050-ZP	M10	50	2.50	6.0	2.40	16.0	Steel
P0239.100-055-ZP	M10	55	2.50	6.0	2.40	16.0	Steel
P0239.100-060-ZP	M10	60	2.50	6.0	2.40	16.0	Steel
P0239.100-065-ZP	M10	65	2.50	6.0	2.40	16.0	Steel
P0239.100-070-ZP	M10	70	2.50	6.0	2.40	16.0	Steel
P0239.100-075-ZP	M10	75	2.50	6.0	2.40	16.0	Steel
P0239.100-080-ZP	M10	80	2.50	6.0	2.40	16.0	Steel
P0239.100-085-ZP	M10	85	2.50	6.0	2.40	16.0	Steel
P0239.100-090-ZP	M10	90	2.50	6.0	2.40	16.0	Steel
P0239.100-100-ZP	M10	100	2.50	6.0	2.40	16.0	Steel

STANDARD SCREWS



**P0260.A2**



**Material**

Stainless steel (A2, class 70, class 80 on request).

**Technical Notes**

To DIN 933, ISO 4017.

Order No.	d <sub>1</sub>	l <sub>1</sub>	h <sub>1</sub>	A/F
P0260.020-003-A2	M 2	3	1.4	4
P0260.020-004-A2	M 2	4	1.4	4
P0260.020-005-A2	M 2	5	1.4	4
P0260.020-006-A2	M 2	6	1.4	4
P0260.020-008-A2	M 2	8	1.4	4
P0260.020-010-A2	M 2	10	1.4	4
P0260.020-012-A2	M 2	12	1.4	4
P0260.020-014-A2	M 2	14	1.4	4
P0260.020-016-A2	M 2	16	1.4	4
P0260.020-018-A2	M 2	18	1.4	4
P0260.020-020-A2	M 2	20	1.4	4
P0260.025-003-A2	M2,5	3	1.7	5
P0260.025-004-A2	M2,5	4	1.7	5
P0260.025-005-A2	M2,5	5	1.7	5
P0260.025-006-A2	M2,5	6	1.7	5
P0260.025-008-A2	M2,5	8	1.7	5
P0260.025-010-A2	M2,5	10	1.7	5
P0260.025-012-A2	M2,5	12	1.7	5
P0260.025-014-A2	M2,5	14	1.7	5
P0260.025-016-A2	M2,5	16	1.7	5
P0260.025-018-A2	M2,5	18	1.7	5
P0260.025-020-A2	M2,5	20	1.7	5
P0260.030-005-A2	M 3	5	2.0	5.5
P0260.030-006-A2	M 3	6	2.0	5.5
P0260.030-008-A2	M 3	8	2.0	5.5
P0260.030-010-A2	M 3	10	2.0	5.5
P0260.030-012-A2	M 3	12	2.0	5.5
P0260.030-014-A2	M 3	14	2.0	5.5
P0260.030-016-A2	M 3	16	2.0	5.5
P0260.030-018-A2	M 3	18	2.0	5.5
P0260.030-020-A2	M 3	20	2.0	5.5
P0260.030-022-A2	M 3	22	2.0	5.5
P0260.030-025-A2	M 3	25	2.0	5.5
P0260.030-030-A2	M 3	30	2.0	5.5
P0260.030-035-A2	M 3	35	2.0	5.5





# Hexagon Head Set Screws

A2 stainless

Standard Screws



Order No.	d <sub>1</sub>	l <sub>1</sub>	h <sub>1</sub>	A/F
P0260.030-040-A2	M 3	40	2.0	5.5
P0260.030-045-A2	M 3	45	2.0	5.5
P0260.030-050-A2	M 3	50	2.0	5.5
P0260.040-005-A2	M 4	5	2.8	7
P0260.040-006-A2	M 4	6	2.8	7
P0260.040-008-A2	M 4	8	2.8	7
P0260.040-010-A2	M 4	10	2.8	7
P0260.040-012-A2	M 4	12	2.8	7
P0260.040-014-A2	M 4	14	2.8	7
P0260.040-016-A2	M 4	16	2.8	7
P0260.040-018-A2	M 4	18	2.8	7
P0260.040-020-A2	M 4	20	2.8	7
P0260.040-022-A2	M 4	22	2.8	7
P0260.040-025-A2	M 4	25	2.8	7
P0260.040-030-A2	M 4	30	2.8	7
P0260.040-035-A2	M 4	35	2.8	7
P0260.040-040-A2	M 4	40	2.8	7
P0260.040-045-A2	M 4	45	2.8	7
P0260.040-050-A2	M 4	50	2.8	7
P0260.040-055-A2	M 4	55	2.8	7
P0260.040-060-A2	M 4	60	2.8	7
P0260.040-065-A2	M 4	65	2.8	7
P0260.040-070-A2	M 4	70	2.8	7
P0260.050-006-A2	M 5	6	3.5	8
P0260.050-008-A2	M 5	8	3.5	8
P0260.050-010-A2	M 5	10	3.5	8
P0260.050-012-A2	M 5	12	3.5	8
P0260.050-014-A2	M 5	14	3.5	8
P0260.050-016-A2	M 5	16	3.5	8
P0260.050-018-A2	M 5	18	3.5	8
P0260.050-020-A2	M 5	20	3.5	8
P0260.050-022-A2	M 5	22	3.5	8
P0260.050-025-A2	M 5	25	3.5	8
P0260.050-030-A2	M 5	30	3.5	8
P0260.050-035-A2	M 5	35	3.5	8
P0260.050-040-A2	M 5	40	3.5	8
P0260.050-045-A2	M 5	45	3.5	8
P0260.050-050-A2	M 5	50	3.5	8
P0260.050-055-A2	M 5	55	3.5	8
P0260.050-060-A2	M 5	60	3.5	8
P0260.050-065-A2	M 5	65	3.5	8
P0260.050-070-A2	M 5	70	3.5	8
P0260.050-075-A2	M 5	75	3.5	8
P0260.050-080-A2	M 5	80	3.5	8
P0260.060-006-A2	M 6	6	4.0	10
P0260.060-008-A2	M 6	8	4.0	10
P0260.060-010-A2	M 6	10	4.0	10
P0260.060-012-A2	M 6	12	4.0	10
P0260.060-014-A2	M 6	14	4.0	10
P0260.060-016-A2	M 6	16	4.0	10
P0260.060-018-A2	M 6	18	4.0	10
P0260.060-020-A2	M 6	20	4.0	10
P0260.060-022-A2	M 6	22	4.0	10
P0260.060-025-A2	M 6	25	4.0	10
P0260.060-030-A2	M 6	30	4.0	10
P0260.060-035-A2	M 6	35	4.0	10
P0260.060-040-A2	M 6	40	4.0	10
P0260.060-045-A2	M 6	45	4.0	10
P0260.060-050-A2	M 6	50	4.0	10
P0260.060-055-A2	M 6	55	4.0	10
P0260.060-060-A2	M 6	60	4.0	10
P0260.060-065-A2	M 6	65	4.0	10
P0260.060-070-A2	M 6	70	4.0	10
P0260.060-075-A2	M 6	75	4.0	10
P0260.060-080-A2	M 6	80	4.0	10
P0260.060-085-A2	M 6	85	4.0	10
P0260.060-090-A2	M 6	90	4.0	10
P0260.060-095-A2	M 6	95	4.0	10
P0260.060-100-A2	M 6	100	4.0	10

STANDARD SCREWS



STANDARD SCREWS

Order No.	d <sub>1</sub>	l <sub>1</sub>	h <sub>1</sub>	A/F
P0260.060-110-A2	M 6	110	4.0	10
P0260.060-120-A2	M 6	120	4.0	10
P0260.080-008-A2	M 8	8	5.3	13
P0260.080-010-A2	M 8	10	5.3	13
P0260.080-012-A2	M 8	12	5.3	13
P0260.080-014-A2	M 8	14	5.3	13
P0260.080-016-A2	M 8	16	5.3	13
P0260.080-018-A2	M 8	18	5.3	13
P0260.080-020-A2	M 8	20	5.3	13
P0260.080-022-A2	M 8	22	5.3	13
P0260.080-025-A2	M 8	25	5.3	13
P0260.080-030-A2	M 8	30	5.3	13
P0260.080-035-A2	M 8	35	5.3	13
P0260.080-040-A2	M 8	40	5.3	13
P0260.080-045-A2	M 8	45	5.3	13
P0260.080-050-A2	M 8	50	5.3	13
P0260.080-055-A2	M 8	55	5.3	13
P0260.080-060-A2	M 8	60	5.3	13
P0260.080-065-A2	M 8	65	5.3	13
P0260.080-070-A2	M 8	70	5.3	13
P0260.080-075-A2	M 8	75	5.3	13
P0260.080-080-A2	M 8	80	5.3	13
P0260.080-085-A2	M 8	85	5.3	13
P0260.080-090-A2	M 8	90	5.3	13
P0260.080-095-A2	M 8	95	5.3	13
P0260.080-100-A2	M 8	100	5.3	13
P0260.080-110-A2	M 8	110	5.3	13
P0260.080-120-A2	M 8	120	5.3	13
P0260.080-130-A2	M 8	130	5.3	13
P0260.080-140-A2	M 8	140	5.3	13
P0260.080-150-A2	M 8	150	5.3	13
P0260.080-160-A2	M 8	160	5.3	13
P0260.080-170-A2	M 8	170	5.3	13
P0260.080-180-A2	M 8	180	5.3	13
P0260.080-190-A2	M 8	190	5.3	13
P0260.080-200-A2	M 8	200	5.3	13
P0260.100-010-A2	M10	10	6.4	17
P0260.100-012-A2	M10	12	6.4	17
P0260.100-014-A2	M10	14	6.4	17
P0260.100-016-A2	M10	16	6.4	17
P0260.100-018-A2	M10	18	6.4	17
P0260.100-020-A2	M10	20	6.4	17
P0260.100-025-A2	M10	25	6.4	17
P0260.100-030-A2	M10	30	6.4	17
P0260.100-035-A2	M10	35	6.4	17
P0260.100-040-A2	M10	40	6.4	17
P0260.100-045-A2	M10	45	6.4	17
P0260.100-050-A2	M10	50	6.4	17
P0260.100-055-A2	M10	55	6.4	17
P0260.100-060-A2	M10	60	6.4	17
P0260.100-065-A2	M10	65	6.4	17
P0260.100-070-A2	M10	70	6.4	17
P0260.100-075-A2	M10	75	6.4	17
P0260.100-080-A2	M10	80	6.4	17
P0260.100-085-A2	M10	85	6.4	17
P0260.100-090-A2	M10	90	6.4	17
P0260.100-095-A2	M10	95	6.4	17
P0260.100-100-A2	M10	100	6.4	17
P0260.100-110-A2	M10	110	6.4	17
P0260.100-120-A2	M10	120	6.4	17
P0260.100-130-A2	M10	130	6.4	17
P0260.100-140-A2	M10	140	6.4	17
P0260.100-150-A2	M10	150	6.4	17
P0260.100-160-A2	M10	160	6.4	17
P0260.100-170-A2	M10	170	6.4	17
P0260.100-180-A2	M10	180	6.4	17
P0260.100-190-A2	M10	190	6.4	17
P0260.100-200-A2	M10	200	6.4	17
P0260.120-016-A2	M12	16	7.5	19



# Hexagon Head Set Screws

A2 stainless

Standard Screws



Order No.	d <sub>1</sub>	l <sub>1</sub>	h <sub>1</sub>	A/F
P0260.120-018-A2	M12	18	7.5	19
P0260.120-020-A2	M12	20	7.5	19
P0260.120-022-A2	M12	22	7.5	19
P0260.120-025-A2	M12	25	7.5	19
P0260.120-030-A2	M12	30	7.5	19
P0260.120-035-A2	M12	35	7.5	19
P0260.120-040-A2	M12	40	7.5	19
P0260.120-045-A2	M12	45	7.5	19
P0260.120-050-A2	M12	50	7.5	19
P0260.120-055-A2	M12	55	7.5	19
P0260.120-060-A2	M12	60	7.5	19
P0260.120-065-A2	M12	65	7.5	19
P0260.120-070-A2	M12	70	7.5	19
P0260.120-075-A2	M12	75	7.5	19
P0260.120-080-A2	M12	80	7.5	19
P0260.120-085-A2	M12	85	7.5	19
P0260.120-090-A2	M12	90	7.5	19
P0260.120-095-A2	M12	95	7.5	19
P0260.120-100-A2	M12	100	7.5	19
P0260.120-110-A2	M12	110	7.5	19
P0260.120-120-A2	M12	120	7.5	19
P0260.120-130-A2	M12	130	7.5	19
P0260.120-140-A2	M12	140	7.5	19
P0260.120-150-A2	M12	150	7.5	19
P0260.120-160-A2	M12	160	7.5	19
P0260.120-170-A2	M12	170	7.5	19
P0260.120-180-A2	M12	180	7.5	19
P0260.120-190-A2	M12	190	7.5	19
P0260.120-200-A2	M12	200	7.5	19
P0260.120-250-A2	M12	250	7.5	19
P0260.140-020-A2	M14	20	8.8	22
P0260.140-022-A2	M14	22	8.8	22
P0260.140-025-A2	M14	25	8.8	22
P0260.140-030-A2	M14	30	8.8	22
P0260.140-035-A2	M14	35	8.8	22
P0260.140-040-A2	M14	40	8.8	22
P0260.140-045-A2	M14	45	8.8	22
P0260.140-050-A2	M14	50	8.8	22
P0260.140-055-A2	M14	55	8.8	22
P0260.140-060-A2	M14	60	8.8	22
P0260.140-065-A2	M14	65	8.8	22
P0260.140-070-A2	M14	70	8.8	22
P0260.140-075-A2	M14	75	8.8	22
P0260.140-080-A2	M14	80	8.8	22
P0260.140-085-A2	M14	85	8.8	22
P0260.140-090-A2	M14	90	8.8	22
P0260.140-095-A2	M14	95	8.8	22
P0260.140-100-A2	M14	100	8.8	22
P0260.140-110-A2	M14	110	8.8	22
P0260.140-120-A2	M14	120	8.8	22
P0260.140-130-A2	M14	130	8.8	22
P0260.140-140-A2	M14	140	8.8	22
P0260.140-150-A2	M14	150	8.8	22
P0260.160-020-A2	M16	20	10	24
P0260.160-022-A2	M16	22	10	24
P0260.160-025-A2	M16	25	10	24
P0260.160-030-A2	M16	30	10	24
P0260.160-035-A2	M16	35	10	24
P0260.160-040-A2	M16	40	10	24
P0260.160-045-A2	M16	45	10	24
P0260.160-050-A2	M16	50	10	24
P0260.160-055-A2	M16	55	10	24
P0260.160-060-A2	M16	60	10	24
P0260.160-065-A2	M16	65	10	24
P0260.160-070-A2	M16	70	10	24
P0260.160-075-A2	M16	75	10	24
P0260.160-080-A2	M16	80	10	24
P0260.160-085-A2	M16	85	10	24
P0260.160-090-A2	M16	90	10	24

STANDARD SCREWS



STANDARD SCREWS

Order No.	d <sub>1</sub>	l <sub>1</sub>	h <sub>1</sub>	A/F
P0260.160-095-A2	M16	95	10	24
P0260.160-100-A2	M16	100	10	24
P0260.160-110-A2	M16	110	10	24
P0260.160-120-A2	M16	120	10	24
P0260.160-130-A2	M16	130	10	24
P0260.160-140-A2	M16	140	10	24
P0260.160-150-A2	M16	150	10	24
P0260.160-160-A2	M16	160	10	24
P0260.160-170-A2	M16	170	10	24
P0260.160-180-A2	M16	180	10	24
P0260.160-190-A2	M16	190	10	24
P0260.160-200-A2	M16	200	10	24
P0260.160-250-A2	M16	250	10	24
P0260.180-025-A2	M18	25	11.5	27
P0260.180-030-A2	M18	30	11.5	27
P0260.180-035-A2	M18	35	11.5	27
P0260.180-040-A2	M18	40	11.5	27
P0260.180-045-A2	M18	45	11.5	27
P0260.180-050-A2	M18	50	11.5	27
P0260.180-055-A2	M18	55	11.5	27
P0260.180-060-A2	M18	60	11.5	27
P0260.180-065-A2	M18	65	11.5	27
P0260.180-070-A2	M18	70	11.5	27
P0260.180-075-A2	M18	75	11.5	27
P0260.180-080-A2	M18	80	11.5	27
P0260.180-085-A2	M18	85	11.5	27
P0260.180-090-A2	M18	90	11.5	27
P0260.180-095-A2	M18	95	11.5	27
P0260.180-100-A2	M18	100	11.5	27
P0260.180-110-A2	M18	110	11.5	27
P0260.180-120-A2	M18	120	11.5	27
P0260.180-130-A2	M18	130	11.5	27
P0260.180-140-A2	M18	140	11.5	27
P0260.180-150-A2	M18	150	11.5	27
P0260.200-030-A2	M20	30	12.5	30
P0260.200-035-A2	M20	35	12.5	30
P0260.200-040-A2	M20	40	12.5	30
P0260.200-045-A2	M20	45	12.5	30
P0260.200-050-A2	M20	50	12.5	30
P0260.200-055-A2	M20	55	12.5	30
P0260.200-060-A2	M20	60	12.5	30
P0260.200-065-A2	M20	65	12.5	30
P0260.200-070-A2	M20	70	12.5	30
P0260.200-075-A2	M20	75	12.5	30
P0260.200-080-A2	M20	80	12.5	30
P0260.200-085-A2	M20	85	12.5	30
P0260.200-090-A2	M20	90	12.5	30
P0260.200-095-A2	M20	95	12.5	30
P0260.200-100-A2	M20	100	12.5	30
P0260.200-110-A2	M20	110	12.5	30
P0260.200-120-A2	M20	120	12.5	30
P0260.200-130-A2	M20	130	12.5	30
P0260.200-140-A2	M20	140	12.5	30
P0260.200-150-A2	M20	150	12.5	30
P0260.200-160-A2	M20	160	12.5	30
P0260.200-170-A2	M20	170	12.5	30
P0260.200-180-A2	M20	180	12.5	30
P0260.200-190-A2	M20	190	12.5	30
P0260.200-200-A2	M20	200	12.5	30
P0260.200-250-A2	M20	250	12.5	30
P0260.220-030-A2	M22	30	14.0	32
P0260.220-035-A2	M22	35	14.0	32
P0260.220-040-A2	M22	40	14.0	32
P0260.220-045-A2	M22	45	14.0	32
P0260.220-050-A2	M22	50	14.0	32
P0260.220-060-A2	M22	60	14.0	32
P0260.220-065-A2	M22	65	14.0	32
P0260.220-070-A2	M22	70	14.0	32
P0260.220-075-A2	M22	75	14.0	32



# Hexagon Head Set Screws

A2 stainless

Standard Screws



Order No.	d <sub>1</sub>	l <sub>1</sub>	h <sub>1</sub>	A/F
P0260.220-080-A2	M22	80	14.0	32
P0260.220-085-A2	M22	85	14.0	32
P0260.220-090-A2	M22	90	14.0	32
P0260.220-095-A2	M22	95	14.0	32
P0260.220-100-A2	M22	100	14.0	32
P0260.220-110-A2	M22	110	14.0	32
P0260.220-120-A2	M22	120	14.0	32
P0260.220-130-A2	M22	130	14.0	32
P0260.220-140-A2	M22	140	14.0	32
P0260.220-150-A2	M22	150	14.0	32
P0260.240-030-A2	M24	30	15.0	36
P0260.240-035-A2	M24	35	15.0	36
P0260.240-040-A2	M24	40	15.0	36
P0260.240-045-A2	M24	45	15.0	36
P0260.240-050-A2	M24	50	15.0	36
P0260.240-055-A2	M24	55	15.0	36
P0260.240-060-A2	M24	60	15.0	36
P0260.240-065-A2	M24	65	15.0	36
P0260.240-070-A2	M24	70	15.0	36
P0260.240-075-A2	M24	75	15.0	36
P0260.240-080-A2	M24	80	15.0	36
P0260.240-085-A2	M24	85	15.0	36
P0260.240-090-A2	M24	90	15.0	36
P0260.240-095-A2	M24	95	15.0	36
P0260.240-100-A2	M24	100	15.0	36
P0260.240-110-A2	M24	110	15.0	36
P0260.240-120-A2	M24	120	15.0	36
P0260.240-130-A2	M24	130	15.0	36
P0260.240-140-A2	M24	140	15.0	36
P0260.240-150-A2	M24	150	15.0	36
P0260.240-160-A2	M24	160	15.0	36
P0260.240-170-A2	M24	170	15.0	36
P0260.240-190-A2	M24	190	15.0	36
P0260.240-200-A2	M24	200	15.0	36
P0260.240-250-A2	M24	250	15.0	36
P0260.270-050-A2	M27	50	17.0	41
P0260.270-055-A2	M27	55	17.0	41
P0260.270-060-A2	M27	60	17.0	41
P0260.270-065-A2	M27	65	17.0	41
P0260.270-070-A2	M27	70	17.0	41
P0260.270-075-A2	M27	75	17.0	41
P0260.270-080-A2	M27	80	17.0	41
P0260.270-085-A2	M27	85	17.0	41
P0260.270-090-A2	M27	90	17.0	41
P0260.270-095-A2	M27	95	17.0	41
P0260.270-100-A2	M27	100	17.0	41
P0260.270-110-A2	M27	110	17.0	41
P0260.270-120-A2	M27	120	17.0	41
P0260.270-130-A2	M27	130	17.0	41
P0260.270-140-A2	M27	140	17.0	41
P0260.270-150-A2	M27	150	17.0	41
P0260.300-050-A2	M30	50	18.7	46
P0260.300-055-A2	M30	55	18.7	46
P0260.300-060-A2	M30	60	18.7	46
P0260.300-065-A2	M30	65	18.7	46
P0260.300-070-A2	M30	70	18.7	46
P0260.300-075-A2	M30	75	18.7	46
P0260.300-080-A2	M30	80	18.7	46
P0260.300-085-A2	M30	85	18.7	46
P0260.300-090-A2	M30	90	18.7	46
P0260.300-095-A2	M30	95	18.7	46
P0260.300-100-A2	M30	100	18.7	46
P0260.300-110-A2	M30	110	18.7	46
P0260.300-120-A2	M30	120	18.7	46
P0260.300-130-A2	M30	130	18.7	46
P0260.300-140-A2	M30	140	18.7	46
P0260.300-150-A2	M30	150	18.7	46
P0260.330-050-A2	M33	50	21.0	50
P0260.330-055-A2	M33	55	21.0	50

STANDARD SCREWS



STANDARD SCREWS

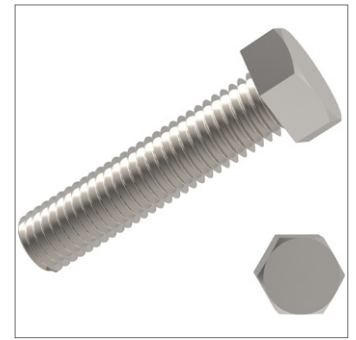
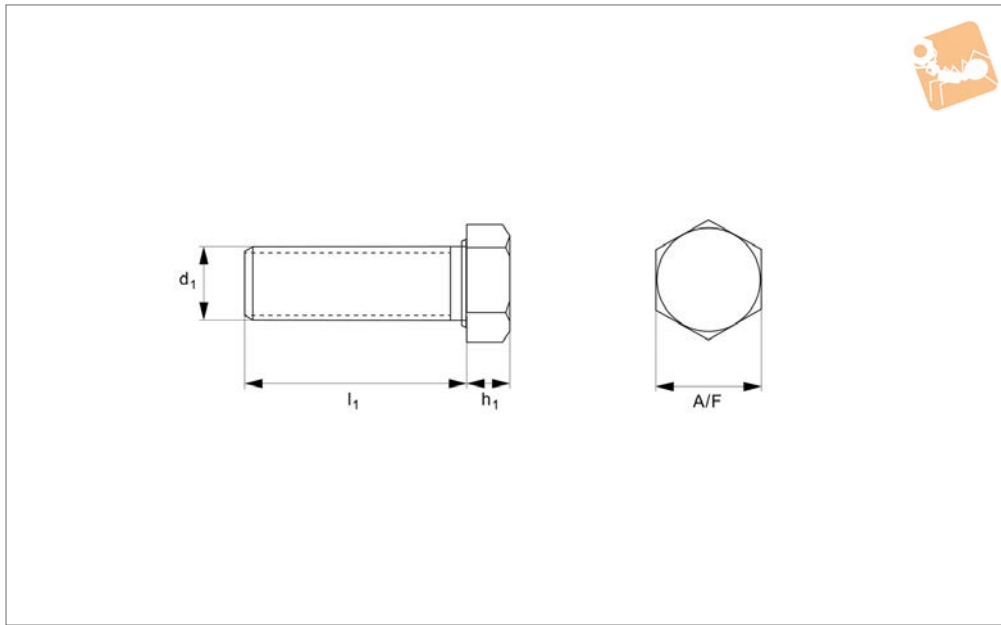
Order No.	d <sub>1</sub>	l <sub>1</sub>	h <sub>1</sub>	A/F
P0260.330-060-A2	M33	60	21.0	50
P0260.330-065-A2	M33	65	21.0	50
P0260.330-070-A2	M33	70	21.0	50
P0260.330-075-A2	M33	75	21.0	50
P0260.330-080-A2	M33	80	21.0	50
P0260.330-085-A2	M33	85	21.0	50
P0260.330-090-A2	M33	90	21.0	50
P0260.330-095-A2	M33	95	21.0	50
P0260.330-100-A2	M33	100	21.0	50
P0260.330-110-A2	M33	110	21.0	50
P0260.330-120-A2	M33	120	21.0	50
P0260.330-130-A2	M33	130	21.0	50
P0260.330-140-A2	M33	140	21.0	50
P0260.330-150-A2	M33	150	12.5	50
P0260.360-050-A2	M36	50	22.5	55
P0260.360-055-A2	M36	55	22.5	55
P0260.360-060-A2	M36	60	22.5	55
P0260.360-065-A2	M36	65	22.5	55
P0260.360-070-A2	M36	70	22.5	55
P0260.360-075-A2	M36	75	22.5	55
P0260.360-080-A2	M36	80	22.5	55
P0260.360-085-A2	M36	85	22.5	55
P0260.360-090-A2	M36	90	22.5	55
P0260.360-095-A2	M36	95	22.5	55
P0260.360-100-A2	M36	100	22.5	55
P0260.360-110-A2	M36	110	22.5	55
P0260.360-120-A2	M36	120	22.5	55
P0260.360-130-A2	M36	130	22.5	55
P0260.360-140-A2	M36	140	22.5	55
P0260.360-150-A2	M36	150	12.5	55
P0260.360-160-A2	M36	160	22.5	55
P0260.360-170-A2	M36	170	22.5	55
P0260.360-180-A2	M36	180	22.5	55



# Hexagon Head Set Screws

A4 stainless

Standard Screws



**P0260.A4**

STANDARD SCREWS

### Material

Stainless steel (A4, class 70, class 80 on request).

### Technical Notes

To DIN 933, ISO 4017.

Order No.	d <sub>1</sub>	l <sub>1</sub>	h <sub>1</sub>	A/F
P0260.020-003-A4	M 2	3	1.4	4
P0260.020-004-A4	M 2	4	1.4	4
P0260.020-005-A4	M 2	5	1.4	4
P0260.020-006-A4	M 2	6	1.4	4
P0260.020-008-A4	M 2	8	1.4	4
P0260.020-010-A4	M 2	10	1.4	4
P0260.020-012-A4	M 2	12	1.4	4
P0260.020-014-A4	M 2	14	1.4	4
P0260.020-016-A4	M 2	16	1.4	4
P0260.020-018-A4	M 2	18	1.4	4
P0260.020-020-A4	M 2	20	1.4	4
P0260.025-003-A4	M2,5	3	1.7	5
P0260.025-004-A4	M2,5	4	1.7	5
P0260.025-005-A4	M2,5	5	1.7	5
P0260.025-006-A4	M2,5	6	1.7	5
P0260.025-008-A4	M2,5	8	1.7	5
P0260.025-010-A4	M2,5	10	1.7	5
P0260.025-012-A4	M2,5	12	1.7	5
P0260.025-014-A4	M2,5	14	1.7	5
P0260.025-016-A4	M2,5	16	1.7	5
P0260.025-018-A4	M2,5	18	1.7	5
P0260.025-020-A4	M2,5	20	1.7	5
P0260.030-005-A4	M 3	5	2.0	5.5
P0260.030-006-A4	M 3	6	2.0	5.5
P0260.030-008-A4	M 3	8	2.0	5.5
P0260.030-010-A4	M 3	10	2.0	5.5
P0260.030-012-A4	M 3	12	2.0	5.5
P0260.030-014-A4	M 3	14	2.0	5.5
P0260.030-016-A4	M 3	16	2.0	5.5
P0260.030-018-A4	M 3	18	2.0	5.5
P0260.030-020-A4	M 3	20	2.0	5.5
P0260.030-022-A4	M 3	22	2.0	5.5
P0260.030-025-A4	M 3	25	2.0	5.5
P0260.030-030-A4	M 3	30	2.0	5.5
P0260.030-035-A4	M 3	35	2.0	5.5



STANDARD SCREWS

Order No.	d <sub>1</sub>	l <sub>1</sub>	h <sub>1</sub>	A/F
P0260.030-040-A4	M 3	40	2.0	5.5
P0260.030-045-A4	M 3	45	2.0	5.5
P0260.030-050-A4	M 3	50	2.0	5.5
P0260.040-005-A4	M 4	5	2.8	7
P0260.040-006-A4	M 4	6	2.8	7
P0260.040-008-A4	M 4	8	2.8	7
P0260.040-010-A4	M 4	10	2.8	7
P0260.040-012-A4	M 4	12	2.8	7
P0260.040-014-A4	M 4	14	2.8	7
P0260.040-016-A4	M 4	16	2.8	7
P0260.040-018-A4	M 4	18	2.8	7
P0260.040-020-A4	M 4	20	2.8	7
P0260.040-022-A4	M 4	22	2.8	7
P0260.040-025-A4	M 4	25	2.8	7
P0260.040-030-A4	M 4	30	2.8	7
P0260.040-035-A4	M 4	35	2.8	7
P0260.040-040-A4	M 4	40	2.8	7
P0260.040-045-A4	M 4	45	2.8	7
P0260.040-050-A4	M 4	50	2.8	7
P0260.040-055-A4	M 4	55	2.8	7
P0260.040-060-A4	M 4	60	2.8	7
P0260.040-065-A4	M 4	65	2.8	7
P0260.040-070-A4	M 4	70	2.8	7
P0260.050-006-A4	M 5	6	3.5	8
P0260.050-008-A4	M 5	8	3.5	8
P0260.050-010-A4	M 5	10	3.5	8
P0260.050-012-A4	M 5	12	3.5	8
P0260.050-014-A4	M 5	14	3.5	8
P0260.050-016-A4	M 5	16	3.5	8
P0260.050-018-A4	M 5	18	3.5	8
P0260.050-020-A4	M 5	20	3.5	8
P0260.050-022-A4	M 5	22	3.5	8
P0260.050-025-A4	M 5	25	3.5	8
P0260.050-030-A4	M 5	30	3.5	8
P0260.050-035-A4	M 5	35	3.5	8
P0260.050-040-A4	M 5	40	3.5	8
P0260.050-045-A4	M 5	45	3.5	8
P0260.050-050-A4	M 5	50	3.5	8
P0260.050-055-A4	M 5	55	3.5	8
P0260.050-060-A4	M 5	60	3.5	8
P0260.050-065-A4	M 5	65	3.5	8
P0260.050-070-A4	M 5	70	3.5	8
P0260.050-075-A4	M 5	75	3.5	8
P0260.050-080-A4	M 5	80	3.5	8
P0260.060-006-A4	M 6	6	4.0	10
P0260.060-008-A4	M 6	8	4.0	10
P0260.060-010-A4	M 6	10	4.0	10
P0260.060-012-A4	M 6	12	4.0	10
P0260.060-014-A4	M 6	14	4.0	10
P0260.060-016-A4	M 6	16	4.0	10
P0260.060-018-A4	M 6	18	4.0	10
P0260.060-020-A4	M 6	20	4.0	10
P0260.060-022-A4	M 6	22	4.0	10
P0260.060-025-A4	M 6	25	4.0	10
P0260.060-030-A4	M 6	30	4.0	10
P0260.060-035-A4	M 6	35	4.0	10
P0260.060-040-A4	M 6	40	4.0	10
P0260.060-045-A4	M 6	45	4.0	10
P0260.060-050-A4	M 6	50	4.0	10
P0260.060-055-A4	M 6	55	4.0	10
P0260.060-060-A4	M 6	60	4.0	10
P0260.060-065-A4	M 6	65	4.0	10
P0260.060-070-A4	M 6	70	4.0	10
P0260.060-075-A4	M 6	75	4.0	10
P0260.060-080-A4	M 6	80	4.0	10
P0260.060-085-A4	M 6	85	4.0	10
P0260.060-090-A4	M 6	90	4.0	10
P0260.060-095-A4	M 6	95	4.0	10
P0260.060-100-A4	M 6	100	4.0	10





# Hexagon Head Set Screws

A4 stainless

Standard Screws



Order No.	d <sub>1</sub>	l <sub>1</sub>	h <sub>1</sub>	A/F
P0260.060-110-A4	M 6	110	4.0	10
P0260.060-120-A4	M 6	120	4.0	10
P0260.080-008-A4	M 8	8	5.3	13
P0260.080-010-A4	M 8	10	5.3	13
P0260.080-012-A4	M 8	12	5.3	13
P0260.080-014-A4	M 8	14	5.3	13
P0260.080-016-A4	M 8	16	5.3	13
P0260.080-018-A4	M 8	18	5.3	13
P0260.080-020-A4	M 8	20	5.3	13
P0260.080-022-A4	M 8	22	5.3	13
P0260.080-025-A4	M 8	25	5.3	13
P0260.080-030-A4	M 8	30	5.3	13
P0260.080-035-A4	M 8	35	5.3	13
P0260.080-040-A4	M 8	40	5.3	13
P0260.080-045-A4	M 8	45	5.3	13
P0260.080-050-A4	M 8	50	5.3	13
P0260.080-055-A4	M 8	55	5.3	13
P0260.080-060-A4	M 8	60	5.3	13
P0260.080-065-A4	M 8	65	5.3	13
P0260.080-070-A4	M 8	70	5.3	13
P0260.080-075-A4	M 8	75	5.3	13
P0260.080-080-A4	M 8	80	5.3	13
P0260.080-085-A4	M 8	85	5.3	13
P0260.080-090-A4	M 8	90	5.3	13
P0260.080-095-A4	M 8	95	5.3	13
P0260.080-100-A4	M 8	100	5.3	13
P0260.080-110-A4	M 8	110	5.3	13
P0260.080-120-A4	M 8	120	5.3	13
P0260.080-130-A4	M 8	130	5.3	13
P0260.080-140-A4	M 8	140	5.3	13
P0260.080-150-A4	M 8	150	5.3	13
P0260.080-160-A4	M 8	160	5.3	13
P0260.080-170-A4	M 8	170	5.3	13
P0260.080-180-A4	M 8	180	5.3	13
P0260.080-190-A4	M 8	190	5.3	13
P0260.080-200-A4	M 8	200	5.3	13
P0260.100-010-A4	M10	10	6.4	17
P0260.100-012-A4	M10	12	6.4	17
P0260.100-014-A4	M10	14	6.4	17
P0260.100-016-A4	M10	16	6.4	17
P0260.100-018-A4	M10	18	6.4	17
P0260.100-020-A4	M10	20	6.4	17
P0260.100-025-A4	M10	25	6.4	17
P0260.100-030-A4	M10	30	6.4	17
P0260.100-035-A4	M10	35	6.4	17
P0260.100-040-A4	M10	40	6.4	17
P0260.100-045-A4	M10	45	6.4	17
P0260.100-050-A4	M10	50	6.4	17
P0260.100-055-A4	M10	55	6.4	17
P0260.100-060-A4	M10	60	6.4	17
P0260.100-065-A4	M10	65	6.4	17
P0260.100-070-A4	M10	70	6.4	17
P0260.100-075-A4	M10	75	6.4	17
P0260.100-080-A4	M10	80	6.4	17
P0260.100-085-A4	M10	85	6.4	17
P0260.100-090-A4	M10	90	6.4	17
P0260.100-095-A4	M10	95	6.4	17
P0260.100-100-A4	M10	100	6.4	17
P0260.100-110-A4	M10	110	6.4	17
P0260.100-120-A4	M10	120	6.4	17
P0260.100-130-A4	M10	130	6.4	17
P0260.100-140-A4	M10	140	6.4	17
P0260.100-150-A4	M10	150	6.4	17
P0260.100-160-A4	M10	160	6.4	17
P0260.100-170-A4	M10	170	6.4	17
P0260.100-180-A4	M10	180	6.4	17
P0260.100-190-A4	M10	190	6.4	17
P0260.100-200-A4	M10	200	6.4	17
P0260.120-016-A4	M12	16	7.5	19

STANDARD SCREWS



STANDARD SCREWS

Order No.	d <sub>1</sub>	l <sub>1</sub>	h <sub>1</sub>	A/F
P0260.120-018-A4	M12	18	7.5	19
P0260.120-020-A4	M12	20	7.5	19
P0260.120-022-A4	M12	22	7.5	19
P0260.120-025-A4	M12	25	7.5	19
P0260.120-030-A4	M12	30	7.5	19
P0260.120-035-A4	M12	35	7.5	19
P0260.120-040-A4	M12	40	7.5	19
P0260.120-045-A4	M12	45	7.5	19
P0260.120-050-A4	M12	50	7.5	19
P0260.120-055-A4	M12	55	7.5	19
P0260.120-060-A4	M12	60	7.5	19
P0260.120-065-A4	M12	65	7.5	19
P0260.120-070-A4	M12	70	7.5	19
P0260.120-075-A4	M12	75	7.5	19
P0260.120-080-A4	M12	80	7.5	19
P0260.120-085-A4	M12	85	7.5	19
P0260.120-090-A4	M12	90	7.5	19
P0260.120-095-A4	M12	95	7.5	19
P0260.120-100-A4	M12	100	7.5	19
P0260.120-110-A4	M12	110	7.5	19
P0260.120-120-A4	M12	120	7.5	19
P0260.120-130-A4	M12	130	7.5	19
P0260.120-140-A4	M12	140	7.5	19
P0260.120-150-A4	M12	150	7.5	19
P0260.120-160-A4	M12	160	7.5	19
P0260.120-170-A4	M12	170	7.5	19
P0260.120-180-A4	M12	180	7.5	19
P0260.120-190-A4	M12	190	7.5	19
P0260.120-200-A4	M12	200	7.5	19
P0260.120-250-A4	M12	250	7.5	19
P0260.140-020-A4	M14	20	8.8	22
P0260.140-022-A4	M14	22	8.8	22
P0260.140-025-A4	M14	25	8.8	22
P0260.140-030-A4	M14	30	8.8	22
P0260.140-035-A4	M14	35	8.8	22
P0260.140-040-A4	M14	40	8.8	22
P0260.140-045-A4	M14	45	8.8	22
P0260.140-050-A4	M14	50	8.8	22
P0260.140-055-A4	M14	55	8.8	22
P0260.140-060-A4	M14	60	8.8	22
P0260.140-065-A4	M14	65	8.8	22
P0260.140-070-A4	M14	70	8.8	22
P0260.140-075-A4	M14	75	8.8	22
P0260.140-080-A4	M14	80	8.8	22
P0260.140-085-A4	M14	85	8.8	22
P0260.140-090-A4	M14	90	8.8	22
P0260.140-095-A4	M14	95	8.8	22
P0260.140-100-A4	M14	100	8.8	22
P0260.140-110-A4	M14	110	8.8	22
P0260.140-120-A4	M14	120	8.8	22
P0260.140-130-A4	M14	130	8.8	22
P0260.140-140-A4	M14	140	8.8	22
P0260.140-150-A4	M14	150	8.8	22
P0260.160-020-A4	M16	20	10	24
P0260.160-022-A4	M16	22	10	24
P0260.160-025-A4	M16	25	10	24
P0260.160-030-A4	M16	30	10	24
P0260.160-035-A4	M16	35	10	24
P0260.160-040-A4	M16	40	10	24
P0260.160-045-A4	M16	45	10	24
P0260.160-050-A4	M16	50	10	24
P0260.160-055-A4	M16	55	10	24
P0260.160-060-A4	M16	60	10	24
P0260.160-065-A4	M16	65	10	24
P0260.160-070-A4	M16	70	10	24
P0260.160-075-A4	M16	75	10	24
P0260.160-080-A4	M16	80	10	24
P0260.160-085-A4	M16	85	10	24
P0260.160-090-A4	M16	90	10	24



# Hexagon Head Set Screws

A4 stainless

Standard Screws



Order No.	d <sub>1</sub>	l <sub>1</sub>	h <sub>1</sub>	A/F
P0260.160-095-A4	M16	95	10	24
P0260.160-100-A4	M16	100	10	24
P0260.160-110-A4	M16	110	10	24
P0260.160-120-A4	M16	120	10	24
P0260.160-130-A4	M16	130	10	24
P0260.160-140-A4	M16	140	10	24
P0260.160-150-A4	M16	150	10	24
P0260.160-160-A4	M16	160	10	24
P0260.160-170-A4	M16	170	10	24
P0260.160-180-A4	M16	180	10	24
P0260.160-190-A4	M16	190	10	24
P0260.160-200-A4	M16	200	10	24
P0260.160-250-A4	M16	250	10	24
P0260.180-025-A4	M18	25	11.5	27
P0260.180-030-A4	M18	30	11.5	27
P0260.180-035-A4	M18	35	11.5	27
P0260.180-040-A4	M18	40	11.5	27
P0260.180-045-A4	M18	45	11.5	27
P0260.180-050-A4	M18	50	11.5	27
P0260.180-055-A4	M18	55	11.5	27
P0260.180-060-A4	M18	60	11.5	27
P0260.180-065-A4	M18	65	11.5	27
P0260.180-070-A4	M18	70	11.5	27
P0260.180-075-A4	M18	75	11.5	27
P0260.180-080-A4	M18	80	11.5	27
P0260.180-085-A4	M18	85	11.5	27
P0260.180-090-A4	M18	90	11.5	27
P0260.180-095-A4	M18	95	11.5	27
P0260.180-100-A4	M18	100	11.5	27
P0260.180-110-A4	M18	110	11.5	27
P0260.180-120-A4	M18	120	11.5	27
P0260.180-130-A4	M18	130	11.5	27
P0260.180-140-A4	M18	120	11.5	27
P0260.180-150-A4	M18	150	11.5	27
P0260.200-030-A4	M20	30	12.5	30
P0260.200-035-A4	M20	35	12.5	30
P0260.200-040-A4	M20	40	12.5	30
P0260.200-045-A4	M20	45	12.5	30
P0260.200-050-A4	M20	50	12.5	30
P0260.200-055-A4	M20	55	12.5	30
P0260.200-060-A4	M20	60	12.5	30
P0260.200-065-A4	M20	65	12.5	30
P0260.200-070-A4	M20	70	12.5	30
P0260.200-075-A4	M20	75	12.5	30
P0260.200-080-A4	M20	80	12.5	30
P0260.200-085-A4	M20	85	12.5	30
P0260.200-090-A4	M20	90	12.5	30
P0260.200-095-A4	M20	95	12.5	30
P0260.200-100-A4	M20	100	12.5	30
P0260.200-110-A4	M20	110	12.5	30
P0260.200-120-A4	M20	120	12.5	30
P0260.200-130-A4	M20	130	12.5	30
P0260.200-140-A4	M20	140	12.5	30
P0260.200-150-A4	M20	150	12.5	30
P0260.200-160-A4	M20	160	12.5	30
P0260.200-170-A4	M20	170	12.5	30
P0260.200-180-A4	M20	180	12.5	30
P0260.200-190-A4	M20	190	12.5	30
P0260.200-200-A4	M20	200	12.5	30
P0260.200-250-A4	M20	250	12.5	30
P0260.220-030-A4	M22	30	14.0	32
P0260.220-035-A4	M22	35	14.0	32
P0260.220-040-A4	M22	40	14.0	32
P0260.220-045-A4	M22	45	14.0	32
P0260.220-050-A4	M22	50	14.0	32
P0260.220-055-A4	M22	55	14.0	32
P0260.220-060-A4	M22	60	14.0	32
P0260.220-065-A4	M22	65	14.0	32
P0260.220-070-A4	M22	70	14.0	32

STANDARD SCREWS



STANDARD SCREWS

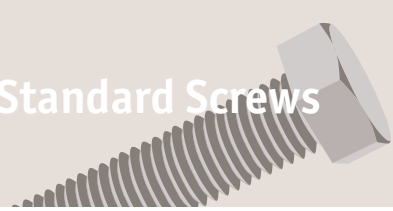
Order No.	d <sub>1</sub>	l <sub>1</sub>	h <sub>1</sub>	A/F
P0260.220-075-A4	M22	75	14.0	32
P0260.220-080-A4	M22	80	14.0	32
P0260.220-085-A4	M22	85	14.0	32
P0260.220-090-A4	M22	90	14.0	32
P0260.220-095-A4	M22	95	14.0	32
P0260.220-100-A4	M22	100	14.0	32
P0260.220-110-A4	M22	110	14.0	32
P0260.220-120-A4	M22	120	14.0	32
P0260.220-130-A4	M22	130	14.0	32
P0260.220-140-A4	M22	140	14.0	32
P0260.220-150-A4	M22	150	14.0	32
P0260.240-030-A4	M24	30	15.0	36
P0260.240-035-A4	M24	35	15.0	36
P0260.240-040-A4	M24	40	15.0	36
P0260.240-045-A4	M24	45	15.0	36
P0260.240-050-A4	M24	50	15.0	36
P0260.240-055-A4	M24	55	15.0	36
P0260.240-060-A4	M24	60	15.0	36
P0260.240-065-A4	M24	65	15.0	36
P0260.240-070-A4	M24	70	15.0	36
P0260.240-075-A4	M24	75	15.0	36
P0260.240-080-A4	M24	80	15.0	36
P0260.240-085-A4	M24	85	15.0	36
P0260.240-090-A4	M24	90	15.0	36
P0260.240-095-A4	M24	95	15.0	36
P0260.240-100-A4	M24	100	15.0	36
P0260.240-110-A4	M24	110	15.0	36
P0260.240-120-A4	M24	120	15.0	36
P0260.240-130-A4	M24	130	15.0	36
P0260.240-140-A4	M24	140	15.0	36
P0260.240-150-A4	M24	150	15.0	36
P0260.240-160-A4	M24	160	15.0	36
P0260.240-170-A4	M24	170	15.0	36
P0260.240-180-A4	M24	180	15.0	36
P0260.240-190-A4	M24	190	15.0	36
P0260.240-200-A4	M24	200	15.0	36
P0260.240-250-A4	M24	250	15.0	36
P0260.270-050-A4	M27	50	17.0	41
P0260.270-055-A4	M27	55	17.0	41
P0260.270-060-A4	M27	60	17.0	41
P0260.270-065-A4	M27	65	17.0	41
P0260.270-070-A4	M27	70	17.0	41
P0260.270-075-A4	M27	75	17.0	41
P0260.270-080-A4	M27	80	17.0	41
P0260.270-085-A4	M27	85	17.0	41
P0260.270-090-A4	M27	90	17.0	41
P0260.270-095-A4	M27	95	17.0	41
P0260.270-100-A4	M27	100	17.0	41
P0260.270-110-A4	M27	110	17.0	41
P0260.270-120-A4	M27	120	17.0	41
P0260.270-130-A4	M27	130	17.0	41
P0260.270-140-A4	M27	140	17.0	41
P0260.270-150-A4	M27	150	17.0	41
P0260.300-050-A4	M30	50	18.7	46
P0260.300-055-A4	M30	55	18.7	46
P0260.300-060-A4	M30	60	18.7	46
P0260.300-065-A4	M30	65	18.7	46
P0260.300-070-A4	M30	70	18.7	46
P0260.300-075-A4	M30	75	18.7	46
P0260.300-080-A4	M30	80	18.7	46
P0260.300-085-A4	M30	85	18.7	46
P0260.300-090-A4	M30	90	18.7	46
P0260.300-095-A4	M30	95	18.7	46
P0260.300-100-A4	M30	100	18.7	46
P0260.300-110-A4	M30	110	18.7	46
P0260.300-120-A4	M30	120	18.7	46
P0260.300-130-A4	M30	130	18.7	46
P0260.300-140-A4	M30	140	18.7	46
P0260.300-150-A4	M20	150	18.7	46



# Hexagon Head Set Screws

A4 stainless

## Standard Screws

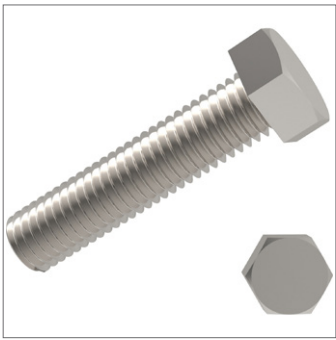


Order No.	d <sub>1</sub>	l <sub>1</sub>	h <sub>1</sub>	A/F
P0260.330-050-A4	M33	50	21.0	50
P0260.330-055-A4	M33	55	21.0	50
P0260.330-060-A4	M33	60	21.0	50
P0260.330-065-A4	M33	65	21.0	50
P0260.330-070-A4	M33	70	21.0	50
P0260.330-075-A4	M33	75	21.0	50
P0260.330-080-A4	M33	80	21.0	50
P0260.330-085-A4	M33	85	21.0	50
P0260.330-090-A4	M33	90	21.0	50
P0260.330-095-A4	M33	95	21.0	50
P0260.330-100-A4	M33	100	21.0	50
P0260.330-110-A4	M33	110	21.0	50
P0260.330-120-A4	M33	120	21.0	50
P0260.330-130-A4	M33	130	21.0	50
P0260.330-140-A4	M33	140	21.0	50
P0260.330-150-A4	M33	150	12.5	50
P0260.360-050-A4	M36	50	22.5	55
P0260.360-055-A4	M36	55	22.5	55
P0260.360-060-A4	M36	60	22.5	55
P0260.360-065-A4	M36	65	22.5	55
P0260.360-070-A4	M36	70	22.5	55
P0260.360-075-A4	M36	75	22.5	55
P0260.360-080-A4	M36	80	22.5	55
P0260.360-085-A4	M36	85	22.5	55
P0260.360-090-A4	M36	90	22.5	55
P0260.360-095-A4	M36	95	22.5	55
P0260.360-100-A4	M36	100	22.5	55
P0260.360-110-A4	M36	110	22.5	55
P0260.360-120-A4	M36	120	22.5	55
P0260.360-130-A4	M36	130	22.5	55
P0260.360-140-A4	M36	140	22.5	55
P0260.360-150-A4	M36	150	12.5	55
P0260.360-160-A4	M36	160	22.5	55
P0260.360-170-A4	M36	170	22.5	55
P0260.360-180-A4	M36	180	22.5	55

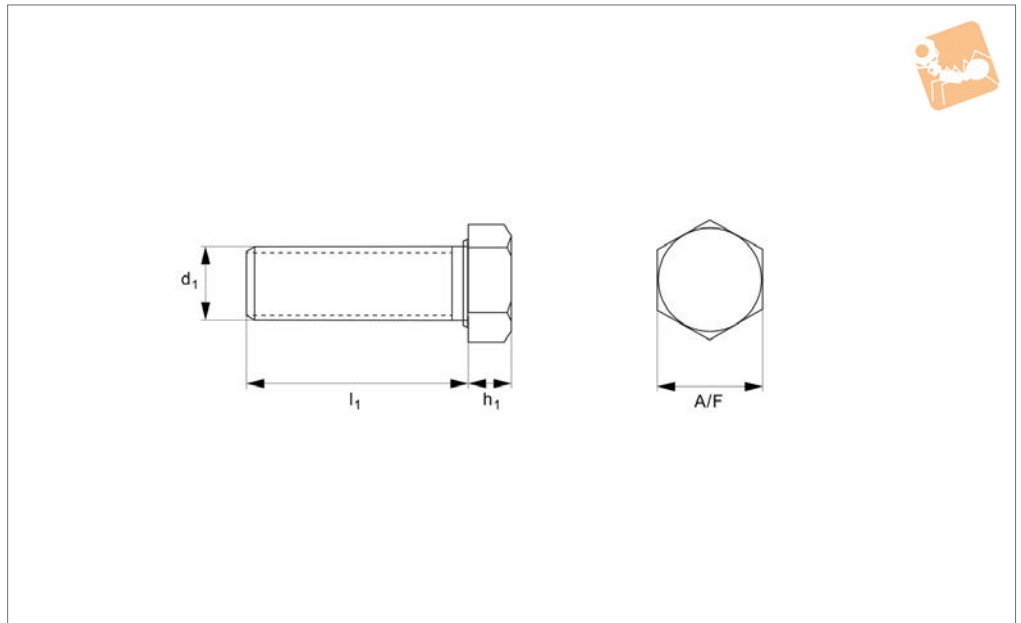
STANDARD SCREWS



STANDARD SCREWS



**P0260.ZP**



**Material**

Steel, zinc-plated (grade 8.8).

**Technical Notes**

To DIN 933, ISO 4017.

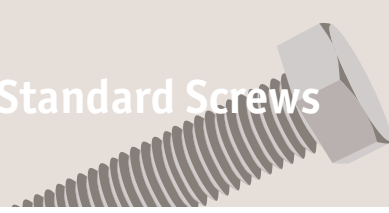
Order No.	d <sub>1</sub>	l <sub>1</sub>	h <sub>1</sub>	A/F	Material
P0260.020-003-ZP	M 2	3	1.4	4	Steel ZP
P0260.020-004-ZP	M 2	4	1.4	4	Steel ZP
P0260.020-005-ZP	M 2	5	1.4	4	Steel ZP
P0260.020-006-ZP	M 2	6	1.4	4	Steel ZP
P0260.020-008-ZP	M 2	8	1.4	4	Steel ZP
P0260.020-010-ZP	M 2	10	1.4	4	Steel ZP
P0260.020-012-ZP	M 2	12	1.4	4	Steel ZP
P0260.020-014-ZP	M 2	14	1.4	4	Steel ZP
P0260.020-016-ZP	M 2	16	1.4	4	Steel ZP
P0260.020-018-ZP	M 2	18	1.4	4	Steel ZP
P0260.020-020-ZP	M 2	20	1.4	4	Steel ZP
P0260.025-003-ZP	M2,5	3	1.7	5	Steel ZP
P0260.025-004-ZP	M2,5	4	1.7	5	Steel ZP
P0260.025-005-ZP	M2,5	5	1.7	5	Steel ZP
P0260.025-006-ZP	M2,5	6	1.7	5	Steel ZP
P0260.025-008-ZP	M2,5	8	1.7	5	Steel ZP
P0260.025-010-ZP	M2,5	10	1.7	5	Steel ZP
P0260.025-012-ZP	M2,5	12	1.7	5	Steel ZP
P0260.025-014-ZP	M2,5	14	1.7	5	Steel ZP
P0260.025-016-ZP	M2,5	16	1.7	5	Steel ZP
P0260.025-018-ZP	M2,5	18	1.7	5	Steel ZP
P0260.025-020-ZP	M2,5	20	1.7	5	Steel ZP
P0260.030-005-ZP	M 3	5	2.0	5.5	Steel ZP
P0260.030-006-ZP	M 3	6	2.0	5.5	Steel ZP
P0260.030-008-ZP	M 3	8	2.0	5.5	Steel ZP
P0260.030-010-ZP	M 3	10	2.0	5.5	Steel ZP
P0260.030-012-ZP	M 3	12	2.0	5.5	Steel ZP
P0260.030-014-ZP	M 3	14	2.0	5.5	Steel ZP
P0260.030-016-ZP	M 3	16	2.0	5.5	Steel ZP
P0260.030-018-ZP	M 3	18	2.0	5.5	Steel ZP
P0260.030-020-ZP	M 3	20	2.0	5.5	Steel ZP
P0260.030-022-ZP	M 3	22	2.0	5.5	Steel ZP
P0260.030-025-ZP	M 3	25	2.0	5.5	Steel ZP
P0260.030-030-ZP	M 3	30	2.0	5.5	Steel ZP
P0260.030-035-ZP	M 3	35	2.0	5.5	Steel ZP



# Hexagon Head Set Screws

Steel, zinc-plated

## Standard Screws



Order No.	d <sub>1</sub>	l <sub>1</sub>	h <sub>1</sub>	A/F	Material
P0260.030-040-ZP	M 3	40	2.0	5.5	Steel ZP
P0260.030-045-ZP	M 3	45	2.0	5.5	Steel ZP
P0260.030-050-ZP	M 3	50	2.0	5.5	Steel ZP
P0260.040-005-ZP	M 4	5	2.8	7	Steel ZP
P0260.040-006-ZP	M 4	6	2.8	7	Steel ZP
P0260.040-008-ZP	M 4	8	2.8	7	Steel ZP
P0260.040-010-ZP	M 4	10	2.8	7	Steel ZP
P0260.040-012-ZP	M 4	12	2.8	7	Steel ZP
P0260.040-014-ZP	M 4	14	2.8	7	Steel ZP
P0260.040-016-ZP	M 4	16	2.8	7	Steel ZP
P0260.040-018-ZP	M 4	18	2.8	7	Steel ZP
P0260.040-020-ZP	M 4	20	2.8	7	Steel ZP
P0260.040-022-ZP	M 4	22	2.8	7	Steel ZP
P0260.040-025-ZP	M 4	25	2.8	7	Steel ZP
P0260.040-030-ZP	M 4	30	2.8	7	Steel ZP
P0260.040-035-ZP	M 4	35	2.8	7	Steel ZP
P0260.040-040-ZP	M 4	40	2.8	7	Steel ZP
P0260.040-045-ZP	M 4	45	2.8	7	Steel ZP
P0260.040-050-ZP	M 4	50	2.8	7	Steel ZP
P0260.040-055-ZP	M 4	55	2.8	7	Steel ZP
P0260.040-060-ZP	M 4	60	2.8	7	Steel ZP
P0260.040-065-ZP	M 4	65	2.8	7	Steel ZP
P0260.040-070-ZP	M 4	70	2.8	7	Steel ZP
P0260.050-006-ZP	M 5	6	3.5	8	Steel ZP
P0260.050-008-ZP	M 5	8	3.5	8	Steel ZP
P0260.050-010-ZP	M 5	10	3.5	8	Steel ZP
P0260.050-012-ZP	M 5	12	3.5	8	Steel ZP
P0260.050-014-ZP	M 5	14	3.5	8	Steel ZP
P0260.050-016-ZP	M 5	16	3.5	8	Steel ZP
P0260.050-018-ZP	M 5	18	3.5	8	Steel ZP
P0260.050-020-ZP	M 5	20	3.5	8	Steel ZP
P0260.050-022-ZP	M 5	22	3.5	8	Steel ZP
P0260.050-025-ZP	M 5	25	3.5	8	Steel ZP
P0260.050-030-ZP	M 5	30	3.5	8	Steel ZP
P0260.050-035-ZP	M 5	35	3.5	8	Steel ZP
P0260.050-040-ZP	M 5	40	3.5	8	Steel ZP
P0260.050-045-ZP	M 5	45	3.5	8	Steel ZP
P0260.050-050-ZP	M 5	50	3.5	8	Steel ZP
P0260.050-055-ZP	M 5	55	3.5	8	Steel ZP
P0260.050-060-ZP	M 5	60	3.5	8	Steel ZP
P0260.050-065-ZP	M 5	65	3.5	8	Steel ZP
P0260.050-070-ZP	M 5	70	3.5	8	Steel ZP
P0260.050-075-ZP	M 5	75	3.5	8	Steel ZP
P0260.050-080-ZP	M 5	80	3.5	8	Steel ZP
P0260.060-006-ZP	M 6	6	4.0	10	Steel ZP
P0260.060-008-ZP	M 6	8	4.0	10	Steel ZP
P0260.060-010-ZP	M 6	10	4.0	10	Steel ZP
P0260.060-012-ZP	M 6	12	4.0	10	Steel ZP
P0260.060-014-ZP	M 6	14	4.0	10	Steel ZP
P0260.060-016-ZP	M 6	16	4.0	10	Steel ZP
P0260.060-018-ZP	M 6	18	4.0	10	Steel ZP
P0260.060-020-ZP	M 6	20	4.0	10	Steel ZP
P0260.060-022-ZP	M 6	22	4.0	10	Steel ZP
P0260.060-025-ZP	M 6	25	4.0	10	Steel ZP
P0260.060-030-ZP	M 6	30	4.0	10	Steel ZP
P0260.060-035-ZP	M 6	35	4.0	10	Steel ZP
P0260.060-040-ZP	M 6	40	4.0	10	Steel ZP
P0260.060-045-ZP	M 6	45	4.0	10	Steel ZP
P0260.060-050-ZP	M 6	50	4.0	10	Steel ZP
P0260.060-055-ZP	M 6	55	4.0	10	Steel ZP
P0260.060-060-ZP	M 6	60	4.0	10	Steel ZP
P0260.060-065-ZP	M 6	65	4.0	10	Steel ZP
P0260.060-070-ZP	M 6	70	4.0	10	Steel ZP
P0260.060-075-ZP	M 6	75	4.0	10	Steel ZP
P0260.060-080-ZP	M 6	80	4.0	10	Steel ZP
P0260.060-085-ZP	M 6	85	4.0	10	Steel ZP
P0260.060-090-ZP	M 6	90	4.0	10	Steel ZP
P0260.060-095-ZP	M 6	95	4.0	10	Steel ZP
P0260.060-100-ZP	M 6	100	4.0	10	Steel ZP

STANDARD SCREWS



Order No.	d <sub>1</sub>	l <sub>1</sub>	h <sub>1</sub>	A/F	Material
P0260.060-110-ZP	M 6	110	4.0	10	Steel ZP
P0260.060-120-ZP	M 6	120	4.0	10	Steel ZP
P0260.080-008-ZP	M 8	8	5.3	13	Steel ZP
P0260.080-010-ZP	M 8	10	5.3	13	Steel ZP
P0260.080-012-ZP	M 8	12	5.3	13	Steel ZP
P0260.080-014-ZP	M 8	14	5.3	13	Steel ZP
P0260.080-016-ZP	M 8	16	5.3	13	Steel ZP
P0260.080-018-ZP	M 8	18	5.3	13	Steel ZP
P0260.080-020-ZP	M 8	20	5.3	13	Steel ZP
P0260.080-022-ZP	M 8	22	5.3	13	Steel ZP
P0260.080-025-ZP	M 8	25	5.3	13	Steel ZP
P0260.080-030-ZP	M 8	30	5.3	13	Steel ZP
P0260.080-035-ZP	M 8	35	5.3	13	Steel ZP
P0260.080-040-ZP	M 8	40	5.3	13	Steel ZP
P0260.080-045-ZP	M 8	45	5.3	13	Steel ZP
P0260.080-050-ZP	M 8	50	5.3	13	Steel ZP
P0260.080-055-ZP	M 8	55	5.3	13	Steel ZP
P0260.080-060-ZP	M 8	60	5.3	13	Steel ZP
P0260.080-065-ZP	M 8	65	5.3	13	Steel ZP
P0260.080-070-ZP	M 8	70	5.3	13	Steel ZP
P0260.080-075-ZP	M 8	75	5.3	13	Steel ZP
P0260.080-080-ZP	M 8	80	5.3	13	Steel ZP
P0260.080-085-ZP	M 8	85	5.3	13	Steel ZP
P0260.080-090-ZP	M 8	90	5.3	13	Steel ZP
P0260.080-095-ZP	M 8	95	5.3	13	Steel ZP
P0260.080-100-ZP	M 8	100	5.3	13	Steel ZP
P0260.080-110-ZP	M 8	110	5.3	13	Steel ZP
P0260.080-120-ZP	M 8	120	5.3	13	Steel ZP
P0260.080-130-ZP	M 8	130	5.3	13	Steel ZP
P0260.080-140-ZP	M 8	140	5.3	13	Steel ZP
P0260.100-010-ZP	M10	10	6.4	17	Steel ZP
P0260.100-012-ZP	M10	12	6.4	17	Steel ZP
P0260.100-014-ZP	M10	14	6.4	17	Steel ZP
P0260.100-016-ZP	M10	16	6.4	17	Steel ZP
P0260.100-018-ZP	M10	18	6.4	17	Steel ZP
P0260.100-020-ZP	M10	20	6.4	17	Steel ZP
P0260.100-025-ZP	M10	25	6.4	17	Steel ZP
P0260.100-030-ZP	M10	30	6.4	17	Steel ZP
P0260.100-035-ZP	M10	35	6.4	17	Steel ZP
P0260.100-040-ZP	M10	40	6.4	17	Steel ZP
P0260.100-045-ZP	M10	45	6.4	17	Steel ZP
P0260.100-050-ZP	M10	50	6.4	17	Steel ZP
P0260.100-055-ZP	M10	55	6.4	17	Steel ZP
P0260.100-060-ZP	M10	60	6.4	17	Steel ZP
P0260.100-065-ZP	M10	65	6.4	17	Steel ZP
P0260.100-070-ZP	M10	70	6.4	17	Steel ZP
P0260.100-075-ZP	M10	75	6.4	17	Steel ZP
P0260.100-080-ZP	M10	80	6.4	17	Steel ZP
P0260.100-085-ZP	M10	85	6.4	17	Steel ZP
P0260.100-090-ZP	M10	90	6.4	17	Steel ZP
P0260.100-095-ZP	M10	95	6.4	17	Steel ZP
P0260.100-100-ZP	M10	100	6.4	17	Steel ZP
P0260.100-110-ZP	M10	110	6.4	17	Steel ZP
P0260.100-120-ZP	M10	120	6.4	17	Steel ZP
P0260.100-130-ZP	M10	130	6.4	17	Steel ZP
P0260.100-140-ZP	M10	140	6.4	17	Steel ZP
P0260.100-150-ZP	M10	150	6.4	17	Steel ZP
P0260.100-160-ZP	M10	160	6.4	17	Steel ZP
P0260.100-170-ZP	M10	170	6.4	17	Steel ZP
P0260.100-180-ZP	M10	180	6.4	17	Steel ZP
P0260.100-190-ZP	M10	190	6.4	17	Steel ZP
P0260.100-200-ZP	M10	200	6.4	17	Steel ZP
P0260.120-016-ZP	M12	16	7.5	19	Steel ZP
P0260.120-018-ZP	M12	18	7.5	19	Steel ZP
P0260.120-020-ZP	M12	20	7.5	19	Steel ZP
P0260.120-022-ZP	M12	22	7.5	19	Steel ZP
P0260.120-025-ZP	M12	25	7.5	19	Steel ZP
P0260.120-030-ZP	M12	30	7.5	19	Steel ZP
P0260.120-035-ZP	M12	35	7.5	19	Steel ZP





# Hexagon Head Set Screws

Steel, zinc-plated

Standard Screws



Order No.	d <sub>1</sub>	l <sub>1</sub>	h <sub>1</sub>	A/F	Material
P0260.120-040-ZP	M12	40	7.5	19	Steel ZP
P0260.120-045-ZP	M12	45	7.5	19	Steel ZP
P0260.120-050-ZP	M12	50	7.5	19	Steel ZP
P0260.120-055-ZP	M12	55	7.5	19	Steel ZP
P0260.120-060-ZP	M12	60	7.5	19	Steel ZP
P0260.120-065-ZP	M12	65	7.5	19	Steel ZP
P0260.120-070-ZP	M12	70	7.5	19	Steel ZP
P0260.120-075-ZP	M12	75	7.5	19	Steel ZP
P0260.120-080-ZP	M12	80	7.5	19	Steel ZP
P0260.120-085-ZP	M12	85	7.5	19	Steel ZP
P0260.120-090-ZP	M12	90	7.5	19	Steel ZP
P0260.120-095-ZP	M12	95	7.5	19	Steel ZP
P0260.120-100-ZP	M12	100	7.5	19	Steel ZP
P0260.120-110-ZP	M12	110	7.5	19	Steel ZP
P0260.120-120-ZP	M12	120	7.5	19	Steel ZP
P0260.120-130-ZP	M12	130	7.5	19	Steel ZP
P0260.120-140-ZP	M12	140	7.5	19	Steel ZP
P0260.120-150-ZP	M12	150	7.5	19	Steel ZP
P0260.120-160-ZP	M12	160	7.5	19	Steel ZP
P0260.120-170-ZP	M12	170	7.5	19	Steel ZP
P0260.120-180-ZP	M12	180	7.5	19	Steel ZP
P0260.120-190-ZP	M12	190	7.5	19	Steel ZP
P0260.120-200-ZP	M12	200	7.5	19	Steel ZP
P0260.120-250-ZP	M12	250	7.5	19	Steel ZP
P0260.140-020-ZP	M14	20	8.8	22	Steel ZP
P0260.140-022-ZP	M14	22	8.8	22	Steel ZP
P0260.140-025-ZP	M14	25	8.8	22	Steel ZP
P0260.140-030-ZP	M14	30	8.8	22	Steel ZP
P0260.140-035-ZP	M14	35	8.8	22	Steel ZP
P0260.140-040-ZP	M14	40	8.8	22	Steel ZP
P0260.140-045-ZP	M14	45	8.8	22	Steel ZP
P0260.140-050-ZP	M14	50	8.8	22	Steel ZP
P0260.140-055-ZP	M14	55	8.8	22	Steel ZP
P0260.140-060-ZP	M14	60	8.8	22	Steel ZP
P0260.140-065-ZP	M14	65	8.8	22	Steel ZP
P0260.140-070-ZP	M14	70	8.8	22	Steel ZP
P0260.140-075-ZP	M14	75	8.8	22	Steel ZP
P0260.140-080-ZP	M14	80	8.8	22	Steel ZP
P0260.140-085-ZP	M14	85	8.8	22	Steel ZP
P0260.140-090-ZP	M14	90	8.8	22	Steel ZP
P0260.140-095-ZP	M14	95	8.8	22	Steel ZP
P0260.140-100-ZP	M14	100	8.8	22	Steel ZP
P0260.140-110-ZP	M14	110	8.8	22	Steel ZP
P0260.140-120-ZP	M14	120	8.8	22	Steel ZP
P0260.140-130-ZP	M14	130	8.8	22	Steel ZP
P0260.140-140-ZP	M14	140	8.8	22	Steel ZP
P0260.140-150-ZP	M14	150	8.8	22	Steel ZP
P0260.160-020-ZP	M16	20	10	24	Steel ZP
P0260.160-022-ZP	M16	22	10	24	Steel ZP
P0260.160-025-ZP	M16	25	10	24	Steel ZP
P0260.160-030-ZP	M16	30	10	24	Steel ZP
P0260.160-035-ZP	M16	35	10	24	Steel ZP
P0260.160-040-ZP	M16	40	10	24	Steel ZP
P0260.160-045-ZP	M16	45	10	24	Steel ZP
P0260.160-050-ZP	M16	50	10	24	Steel ZP
P0260.160-055-ZP	M16	55	10	24	Steel ZP
P0260.160-060-ZP	M16	60	10	24	Steel ZP
P0260.160-065-ZP	M16	65	10	24	Steel ZP
P0260.160-070-ZP	M16	70	10	24	Steel ZP
P0260.160-075-ZP	M16	75	10	24	Steel ZP
P0260.160-080-ZP	M16	80	10	24	Steel ZP
P0260.160-085-ZP	M16	85	10	24	Steel ZP
P0260.160-090-ZP	M16	90	10	24	Steel ZP
P0260.160-095-ZP	M16	95	10	24	Steel ZP
P0260.160-100-ZP	M16	100	10	24	Steel ZP
P0260.160-110-ZP	M16	110	10	24	Steel ZP
P0260.160-120-ZP	M16	120	10	24	Steel ZP
P0260.160-130-ZP	M16	130	10	24	Steel ZP
P0260.160-140-ZP	M16	140	10	24	Steel ZP

STANDARD SCREWS



STANDARD SCREWS

Order No.	d <sub>1</sub>	l <sub>1</sub>	h <sub>1</sub>	A/F	Material
P0260.160-150-ZP	M16	150	10	24	Steel ZP
P0260.160-160-ZP	M16	160	10	24	Steel ZP
P0260.160-170-ZP	M16	170	10	24	Steel ZP
P0260.160-180-ZP	M16	180	10	24	Steel ZP
P0260.160-190-ZP	M16	190	10	24	Steel ZP
P0260.160-200-ZP	M16	200	10	24	Steel ZP
P0260.160-250-ZP	M16	250	10	24	Steel ZP
P0260.180-025-ZP	M18	25	11.5	27	Steel ZP
P0260.180-030-ZP	M18	30	11.5	27	Steel ZP
P0260.180-035-ZP	M18	35	11.5	27	Steel ZP
P0260.180-040-ZP	M18	40	11.5	27	Steel ZP
P0260.180-045-ZP	M18	45	11.5	27	Steel ZP
P0260.180-050-ZP	M18	50	11.5	27	Steel ZP
P0260.180-055-ZP	M18	55	11.5	27	Steel ZP
P0260.180-060-ZP	M18	60	11.5	27	Steel ZP
P0260.180-065-ZP	M18	65	11.5	27	Steel ZP
P0260.180-070-ZP	M18	70	11.5	27	Steel ZP
P0260.180-075-ZP	M18	75	11.5	27	Steel ZP
P0260.180-080-ZP	M18	80	11.5	27	Steel ZP
P0260.180-085-ZP	M18	85	11.5	27	Steel ZP
P0260.180-090-ZP	M18	90	11.5	27	Steel ZP
P0260.180-095-ZP	M18	95	11.5	27	Steel ZP
P0260.180-100-ZP	M18	100	11.5	27	Steel ZP
P0260.180-110-ZP	M18	110	11.5	27	Steel ZP
P0260.180-120-ZP	M18	120	11.5	27	Steel ZP
P0260.180-130-ZP	M18	130	11.5	27	Steel ZP
P0260.180-140-ZP	M18	120	11.5	27	Steel ZP
P0260.180-150-ZP	M18	150	11.5	27	Steel ZP
P0260.200-030-ZP	M20	30	12.5	30	Steel ZP
P0260.200-035-ZP	M20	35	12.5	30	Steel ZP
P0260.200-040-ZP	M20	40	12.5	30	Steel ZP
P0260.200-045-ZP	M20	45	12.5	30	Steel ZP
P0260.200-050-ZP	M20	50	12.5	30	Steel ZP
P0260.200-055-ZP	M20	55	12.5	30	Steel ZP
P0260.200-060-ZP	M20	60	12.5	30	Steel ZP
P0260.200-065-ZP	M20	65	12.5	30	Steel ZP
P0260.200-070-ZP	M20	70	12.5	30	Steel ZP
P0260.200-075-ZP	M20	75	12.5	30	Steel ZP
P0260.200-080-ZP	M20	80	12.5	30	Steel ZP
P0260.200-085-ZP	M20	85	12.5	30	Steel ZP
P0260.200-090-ZP	M20	90	12.5	30	Steel ZP
P0260.200-095-ZP	M20	95	12.5	30	Steel ZP
P0260.200-100-ZP	M20	100	12.5	30	Steel ZP
P0260.200-110-ZP	M20	110	12.5	30	Steel ZP
P0260.200-120-ZP	M20	120	12.5	30	Steel ZP
P0260.200-130-ZP	M20	130	12.5	30	Steel ZP
P0260.200-140-ZP	M20	140	12.5	30	Steel ZP
P0260.200-150-ZP	M20	150	12.5	30	Steel ZP
P0260.200-160-ZP	M20	160	12.5	30	Steel ZP
P0260.200-170-ZP	M20	170	12.5	30	Steel ZP
P0260.200-180-ZP	M20	180	12.5	30	Steel ZP
P0260.200-190-ZP	M20	190	12.5	30	Steel ZP
P0260.200-200-ZP	M20	200	12.5	30	Steel ZP
P0260.200-250-ZP	M20	250	12.5	30	Steel ZP
P0260.220-030-ZP	M22	30	14.0	32	Steel ZP
P0260.220-035-ZP	M22	35	14.0	32	Steel ZP
P0260.220-040-ZP	M22	40	14.0	32	Steel ZP
P0260.220-045-ZP	M22	45	14.0	32	Steel ZP
P0260.220-050-ZP	M22	50	14.0	32	Steel ZP
P0260.220-060-ZP	M22	60	14.0	32	Steel ZP
P0260.220-065-ZP	M22	65	14.0	32	Steel ZP
P0260.220-070-ZP	M22	70	14.0	32	Steel ZP
P0260.220-075-ZP	M22	75	14.0	32	Steel ZP
P0260.220-080-ZP	M22	80	14.0	32	Steel ZP
P0260.220-085-ZP	M22	85	14.0	32	Steel ZP
P0260.220-090-ZP	M22	90	14.0	32	Steel ZP
P0260.220-095-ZP	M22	95	14.0	32	Steel ZP
P0260.220-100-ZP	M22	100	14.0	32	Steel ZP
P0260.220-110-ZP	M22	110	14.0	32	Steel ZP



# Hexagon Head Set Screws

Steel, zinc-plated

## Standard Screws



Order No.	d <sub>1</sub>	l <sub>1</sub>	h <sub>1</sub>	A/F	Material
P0260.220-120-ZP	M22	120	14.0	32	Steel ZP
P0260.220-130-ZP	M22	130	14.0	32	Steel ZP
P0260.220-140-ZP	M22	140	14.0	32	Steel ZP
P0260.220-150-ZP	M22	150	14.0	32	Steel ZP
P0260.240-030-ZP	M24	30	15.0	36	Steel ZP
P0260.240-035-ZP	M24	35	15.0	36	Steel ZP
P0260.240-040-ZP	M24	40	15.0	36	Steel ZP
P0260.240-045-ZP	M24	45	15.0	36	Steel ZP
P0260.240-050-ZP	M24	50	15.0	36	Steel ZP
P0260.240-055-ZP	M24	55	15.0	36	Steel ZP
P0260.240-060-ZP	M24	60	15.0	36	Steel ZP
P0260.240-065-ZP	M24	65	15.0	36	Steel ZP
P0260.240-070-ZP	M24	70	15.0	36	Steel ZP
P0260.240-075-ZP	M24	75	15.0	36	Steel ZP
P0260.240-080-ZP	M24	80	15.0	36	Steel ZP
P0260.240-085-ZP	M24	85	15.0	36	Steel ZP
P0260.240-090-ZP	M24	90	15.0	36	Steel ZP
P0260.240-095-ZP	M24	95	15.0	36	Steel ZP
P0260.240-100-ZP	M24	100	15.0	36	Steel ZP
P0260.240-110-ZP	M24	110	15.0	36	Steel ZP
P0260.240-120-ZP	M24	120	15.0	36	Steel ZP
P0260.240-130-ZP	M24	130	15.0	36	Steel ZP
P0260.240-140-ZP	M24	140	15.0	36	Steel ZP
P0260.240-150-ZP	M24	150	15.0	36	Steel ZP
P0260.240-160-ZP	M24	160	15.0	36	Steel ZP
P0260.240-170-ZP	M24	170	15.0	36	Steel ZP
P0260.240-190-ZP	M24	190	15.0	36	Steel ZP
P0260.240-200-ZP	M24	200	15.0	36	Steel ZP
P0260.240-250-ZP	M24	250	15.0	36	Steel ZP
P0260.270-050-ZP	M27	50	17.0	41	Steel ZP
P0260.270-055-ZP	M27	55	17.0	41	Steel ZP
P0260.270-060-ZP	M27	60	17.0	41	Steel ZP
P0260.270-065-ZP	M27	65	17.0	41	Steel ZP
P0260.270-070-ZP	M27	70	17.0	41	Steel ZP
P0260.270-075-ZP	M27	75	17.0	41	Steel ZP
P0260.270-080-ZP	M27	80	17.0	41	Steel ZP
P0260.270-085-ZP	M27	85	17.0	41	Steel ZP
P0260.270-090-ZP	M27	90	17.0	41	Steel ZP
P0260.270-095-ZP	M27	95	17.0	41	Steel ZP
P0260.270-100-ZP	M27	100	17.0	41	Steel ZP
P0260.270-110-ZP	M27	110	17.0	41	Steel ZP
P0260.270-120-ZP	M27	120	17.0	41	Steel ZP
P0260.270-130-ZP	M27	130	17.0	41	Steel ZP
P0260.270-140-ZP	M27	140	17.0	41	Steel ZP
P0260.300-050-ZP	M30	50	18.7	46	Steel ZP
P0260.300-055-ZP	M30	55	18.7	46	Steel ZP
P0260.300-060-ZP	M30	60	18.7	46	Steel ZP
P0260.300-065-ZP	M30	65	18.7	46	Steel ZP
P0260.300-070-ZP	M30	70	18.7	46	Steel ZP
P0260.300-075-ZP	M30	75	18.7	46	Steel ZP
P0260.300-080-ZP	M30	80	18.7	46	Steel ZP
P0260.300-085-ZP	M30	85	18.7	46	Steel ZP
P0260.300-090-ZP	M30	90	18.7	46	Steel ZP
P0260.300-095-ZP	M30	95	18.7	46	Steel ZP
P0260.300-100-ZP	M30	100	18.7	46	Steel ZP
P0260.300-110-ZP	M30	110	18.7	46	Steel ZP
P0260.300-120-ZP	M30	120	18.7	46	Steel ZP
P0260.300-130-ZP	M30	130	18.7	46	Steel ZP
P0260.300-140-ZP	M30	140	18.7	46	Steel ZP
P0260.300-150-ZP	M20	150	18.7	46	Steel ZP
P0260.330-050-ZP	M33	50	21.0	50	Steel ZP
P0260.330-055-ZP	M33	55	21.0	50	Steel ZP
P0260.330-060-ZP	M33	60	21.0	50	Steel ZP
P0260.330-065-ZP	M33	65	21.0	50	Steel ZP
P0260.330-070-ZP	M33	70	21.0	50	Steel ZP
P0260.330-075-ZP	M33	75	21.0	50	Steel ZP
P0260.330-080-ZP	M33	80	21.0	50	Steel ZP
P0260.330-085-ZP	M33	85	21.0	50	Steel ZP
P0260.330-090-ZP	M33	90	21.0	50	Steel ZP

STANDARD SCREWS



STANDARD SCREWS

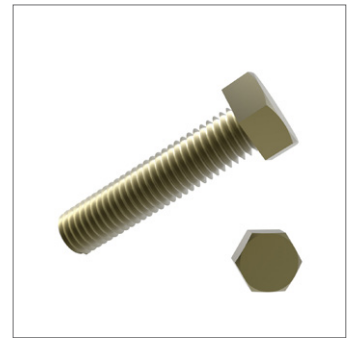
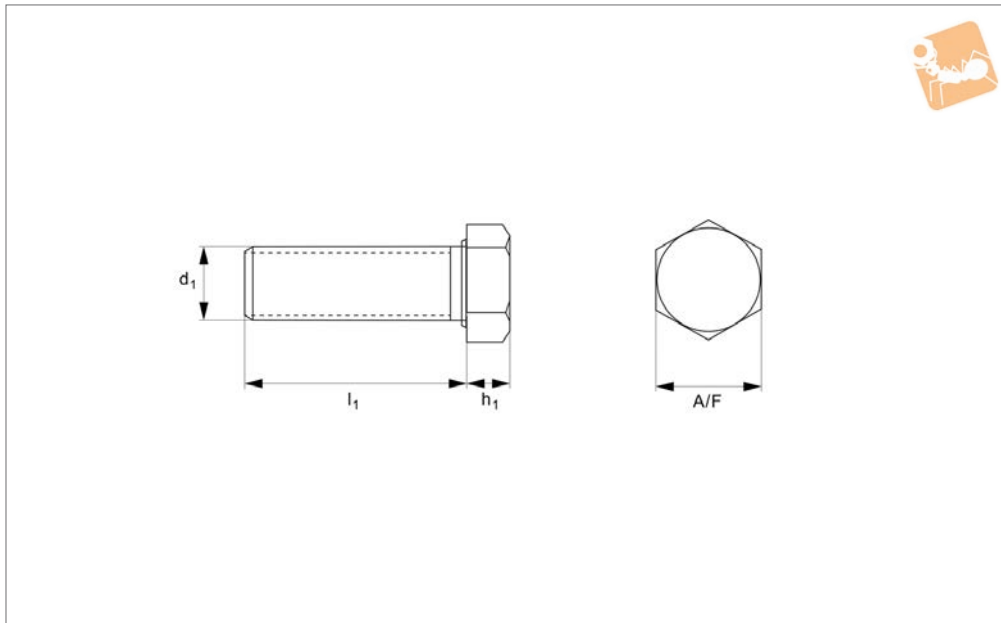
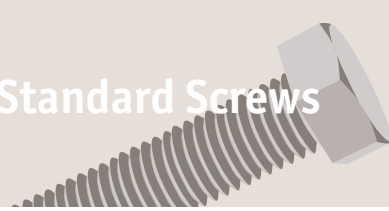
Order No.	d <sub>1</sub>	l <sub>1</sub>	h <sub>1</sub>	A/F	Material
P0260.330-095-ZP	M33	95	21.0	50	Steel ZP
P0260.330-100-ZP	M33	100	21.0	50	Steel ZP
P0260.330-110-ZP	M33	110	21.0	50	Steel ZP
P0260.330-120-ZP	M33	120	21.0	50	Steel ZP
P0260.330-130-ZP	M33	130	21.0	50	Steel ZP
P0260.330-140-ZP	M33	140	21.0	50	Steel ZP
P0260.330-150-ZP	M33	150	12.5	50	Steel ZP
P0260.360-050-ZP	M36	50	22.5	55	Steel ZP
P0260.360-055-ZP	M36	55	22.5	55	Steel ZP
P0260.360-060-ZP	M36	60	22.5	55	Steel ZP
P0260.360-065-ZP	M36	65	22.5	55	Steel ZP
P0260.360-070-ZP	M36	70	22.5	55	Steel ZP
P0260.360-075-ZP	M36	75	22.5	55	Steel ZP
P0260.360-080-ZP	M36	80	22.5	55	Steel ZP
P0260.360-090-ZP	M36	90	22.5	55	Steel ZP
P0260.360-095-ZP	M36	95	22.5	55	Steel ZP
P0260.360-100-ZP	M36	100	22.5	55	Steel ZP
P0260.360-110-ZP	M36	110	22.5	55	Steel ZP
P0260.360-120-ZP	M36	120	22.5	55	Steel ZP
P0260.360-130-ZP	M36	130	22.5	55	Steel ZP
P0260.360-140-ZP	M36	140	22.5	55	Steel ZP
P0260.360-150-ZP	M36	150	12.5	55	Steel ZP
P0260.360-160-ZP	M36	160	22.5	55	Steel ZP
P0260.360-170-ZP	M36	170	22.5	55	Steel ZP
P0260.360-180-ZP	M36	180	22.5	55	Steel ZP



# Hexagon Head Set Screws

Brass

Standard Screws



## P0260.BR

STANDARD SCREWS

### Material

Brass.

### Technical Notes

To DIN 933, ISO 4017.

Order No.	d <sub>1</sub>	l <sub>1</sub>	h <sub>1</sub>	A/F	Material
P0260.030-005-BR	M 3	5	2.0	5.5	Brass
P0260.030-006-BR	M 3	6	2.0	5.5	Brass
P0260.030-008-BR	M 3	8	2.0	5.5	Brass
P0260.030-010-BR	M 3	10	2.0	5.5	Brass
P0260.030-012-BR	M 3	12	2.0	5.5	Brass
P0260.030-014-BR	M 3	14	2.0	5.5	Brass
P0260.030-016-BR	M 3	16	2.0	5.5	Brass
P0260.030-018-BR	M 3	18	2.0	5.5	Brass
P0260.030-020-BR	M 3	20	2.0	5.5	Brass
P0260.030-022-BR	M 3	22	2.0	5.5	Brass
P0260.030-025-BR	M 3	25	2.0	5.5	Brass
P0260.030-030-BR	M 3	30	2.0	5.5	Brass
P0260.040-006-BR	M 4	6	2.8	7	Brass
P0260.040-008-BR	M 4	8	2.8	7	Brass
P0260.040-010-BR	M 4	10	2.8	7	Brass
P0260.040-012-BR	M 4	12	2.8	7	Brass
P0260.040-014-BR	M 4	14	2.8	7	Brass
P0260.040-016-BR	M 4	16	2.8	7	Brass
P0260.040-018-BR	M 4	18	2.8	7	Brass
P0260.040-020-BR	M 4	20	2.8	7	Brass
P0260.040-022-BR	M 4	22	2.8	7	Brass
P0260.040-025-BR	M 4	25	2.8	7	Brass
P0260.040-030-BR	M 4	30	2.8	7	Brass
P0260.040-035-BR	M 4	35	2.8	7	Brass
P0260.040-040-BR	M 4	40	2.8	7	Brass
P0260.040-045-BR	M 4	45	2.8	7	Brass
P0260.040-050-BR	M 4	50	2.8	7	Brass
P0260.040-060-BR	M 4	60	2.8	7	Brass
P0260.050-006-BR	M 5	6	3.5	8	Brass
P0260.050-008-BR	M 5	8	3.5	8	Brass
P0260.050-010-BR	M 5	10	3.5	8	Brass
P0260.050-012-BR	M 5	12	3.5	8	Brass
P0260.050-014-BR	M 5	14	3.5	8	Brass
P0260.050-016-BR	M 5	16	3.5	8	Brass
P0260.050-018-BR	M 5	18	3.5	8	Brass



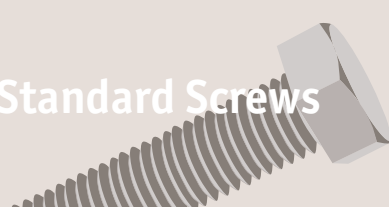
Order No.	d <sub>1</sub>	l <sub>1</sub>	h <sub>1</sub>	A/F	Material
P0260.050-020-BR	M 5	20	3.5	8	Brass
P0260.050-022-BR	M 5	22	3.5	8	Brass
P0260.050-025-BR	M 5	25	3.5	8	Brass
P0260.050-030-BR	M 5	30	3.5	8	Brass
P0260.050-035-BR	M 5	35	3.5	8	Brass
P0260.050-040-BR	M 5	40	3.5	8	Brass
P0260.050-045-BR	M 5	45	3.5	8	Brass
P0260.050-050-BR	M 5	50	3.5	8	Brass
P0260.050-060-BR	M 5	60	3.5	8	Brass
P0260.060-008-BR	M 6	8	4.0	10	Brass
P0260.060-010-BR	M 6	10	4.0	10	Brass
P0260.060-012-BR	M 6	12	4.0	10	Brass
P0260.060-014-BR	M 6	14	4.0	10	Brass
P0260.060-016-BR	M 6	16	4.0	10	Brass
P0260.060-018-BR	M 6	18	4.0	10	Brass
P0260.060-020-BR	M 6	20	4.0	10	Brass
P0260.060-022-BR	M 6	22	4.0	10	Brass
P0260.060-025-BR	M 6	25	4.0	10	Brass
P0260.060-030-BR	M 6	30	4.0	10	Brass
P0260.060-035-BR	M 6	35	4.0	10	Brass
P0260.060-040-BR	M 6	40	4.0	10	Brass
P0260.060-045-BR	M 6	45	4.0	10	Brass
P0260.060-050-BR	M 6	50	4.0	10	Brass
P0260.060-060-BR	M 6	60	4.0	10	Brass
P0260.060-065-BR	M 6	65	4.0	10	Brass
P0260.060-070-BR	M 6	70	4.0	10	Brass
P0260.060-075-BR	M 6	75	4.0	10	Brass
P0260.060-080-BR	M 6	80	4.0	10	Brass
P0260.060-090-BR	M 6	90	4.0	10	Brass
P0260.060-100-BR	M 6	100	4.0	10	Brass
P0260.080-010-BR	M 8	10	5.3	13	Brass
P0260.080-012-BR	M 8	12	5.3	13	Brass
P0260.080-014-BR	M 8	14	5.3	13	Brass
P0260.080-016-BR	M 8	16	5.3	13	Brass
P0260.080-018-BR	M 8	18	5.3	13	Brass
P0260.080-020-BR	M 8	20	5.3	13	Brass
P0260.080-022-BR	M 8	22	5.3	13	Brass
P0260.080-025-BR	M 8	25	5.3	13	Brass
P0260.080-030-BR	M 8	30	5.3	13	Brass
P0260.080-035-BR	M 8	35	5.3	13	Brass
P0260.080-040-BR	M 8	40	5.3	13	Brass
P0260.080-045-BR	M 8	45	5.3	13	Brass
P0260.080-050-BR	M 8	50	5.3	13	Brass
P0260.080-055-BR	M 8	55	5.3	13	Brass
P0260.080-060-BR	M 8	60	5.3	13	Brass
P0260.080-065-BR	M 8	65	5.3	13	Brass
P0260.080-070-BR	M 8	70	5.3	13	Brass
P0260.080-075-BR	M 8	75	5.3	13	Brass
P0260.080-080-BR	M 8	80	5.3	13	Brass
P0260.080-090-BR	M 8	90	5.3	13	Brass
P0260.080-100-BR	M 8	100	5.3	13	Brass
P0260.100-012-BR	M10	12	6.4	17	Brass
P0260.100-014-BR	M10	14	6.4	17	Brass
P0260.100-016-BR	M10	16	6.4	17	Brass
P0260.100-018-BR	M10	18	6.4	17	Brass
P0260.100-020-BR	M10	20	6.4	17	Brass
P0260.100-025-BR	M10	25	6.4	17	Brass
P0260.100-030-BR	M10	30	6.4	17	Brass
P0260.100-035-BR	M10	35	6.4	17	Brass
P0260.100-040-BR	M10	40	6.4	17	Brass
P0260.100-045-BR	M10	45	6.4	17	Brass
P0260.100-050-BR	M10	50	6.4	17	Brass
P0260.100-055-BR	M10	55	6.4	17	Brass
P0260.100-060-BR	M10	60	6.4	17	Brass
P0260.100-065-BR	M10	65	6.4	17	Brass
P0260.100-070-BR	M10	70	6.4	17	Brass
P0260.100-075-BR	M10	75	6.4	17	Brass
P0260.100-080-BR	M10	80	6.4	17	Brass
P0260.100-090-BR	M10	90	6.4	17	Brass



# Hexagon Head Set Screws

Brass

Standard Screws



Order No.	d <sub>1</sub>	l <sub>1</sub>	h <sub>1</sub>	A/F	Material
P0260.100-100-BR	M10	100	6.4	17	Brass
P0260.120-016-BR	M12	16	7.5	19	Brass
P0260.120-018-BR	M12	18	7.5	19	Brass
P0260.120-020-BR	M12	20	7.5	19	Brass
P0260.120-022-BR	M12	22	7.5	19	Brass
P0260.120-025-BR	M12	25	7.5	19	Brass
P0260.120-030-BR	M12	30	7.5	19	Brass
P0260.120-035-BR	M12	35	7.5	19	Brass
P0260.120-040-BR	M12	40	7.5	19	Brass
P0260.120-045-BR	M12	45	7.5	19	Brass
P0260.120-050-BR	M12	50	7.5	19	Brass
P0260.120-055-BR	M12	55	7.5	19	Brass
P0260.120-060-BR	M12	60	7.5	19	Brass
P0260.120-065-BR	M12	65	7.5	19	Brass
P0260.120-070-BR	M12	70	7.5	19	Brass
P0260.120-075-BR	M12	75	7.5	19	Brass
P0260.120-080-BR	M12	80	7.5	19	Brass
P0260.120-090-BR	M12	90	7.5	19	Brass
P0260.120-100-BR	M12	100	7.5	19	Brass
P0260.140-020-BR	M14	20	8.8	22	Brass
P0260.140-022-BR	M14	22	8.8	22	Brass
P0260.140-025-BR	M14	25	8.8	22	Brass
P0260.140-030-BR	M14	30	8.8	22	Brass
P0260.140-035-BR	M14	35	8.8	22	Brass
P0260.140-040-BR	M14	40	8.8	22	Brass
P0260.140-045-BR	M14	45	8.8	22	Brass
P0260.140-050-BR	M14	50	8.8	22	Brass
P0260.140-060-BR	M14	60	8.8	22	Brass
P0260.140-065-BR	M14	65	8.8	22	Brass
P0260.140-070-BR	M14	70	8.8	22	Brass
P0260.140-080-BR	M14	80	8.8	22	Brass
P0260.140-090-BR	M14	90	8.8	22	Brass
P0260.140-100-BR	M14	100	8.8	22	Brass
P0260.160-020-BR	M16	20	10	24	Brass
P0260.160-022-BR	M16	22	10	24	Brass
P0260.160-025-BR	M16	25	10	24	Brass
P0260.160-030-BR	M16	30	10	24	Brass
P0260.160-035-BR	M16	35	10	24	Brass
P0260.160-040-BR	M16	40	10	24	Brass
P0260.160-045-BR	M16	45	10	24	Brass
P0260.160-050-BR	M16	50	10	24	Brass
P0260.160-055-BR	M16	55	10	24	Brass
P0260.160-060-BR	M16	60	10	24	Brass
P0260.160-065-BR	M16	65	10	24	Brass
P0260.160-070-BR	M16	70	10	24	Brass
P0260.160-075-BR	M16	75	10	24	Brass
P0260.160-080-BR	M16	80	10	24	Brass
P0260.160-090-BR	M16	90	10	24	Brass
P0260.160-100-BR	M16	100	10	24	Brass
P0260.160-110-BR	M16	110	10	24	Brass
P0260.160-120-BR	M16	120	10	24	Brass
P0260.200-030-BR	M20	30	12.5	30	Brass
P0260.200-035-BR	M20	35	12.5	30	Brass
P0260.200-040-BR	M20	40	12.5	30	Brass
P0260.200-045-BR	M20	45	12.5	30	Brass
P0260.200-050-BR	M20	50	12.5	30	Brass
P0260.200-055-BR	M20	55	12.5	30	Brass
P0260.200-060-BR	M20	60	12.5	30	Brass
P0260.200-065-BR	M20	65	12.5	30	Brass
P0260.200-070-BR	M20	70	12.5	30	Brass
P0260.200-075-BR	M20	75	12.5	30	Brass
P0260.200-080-BR	M20	80	12.5	30	Brass
P0260.200-090-BR	M20	90	12.5	30	Brass
P0260.200-100-BR	M20	100	12.5	30	Brass
P0260.200-110-BR	M20	110	12.5	30	Brass
P0260.200-120-BR	M20	120	12.5	30	Brass

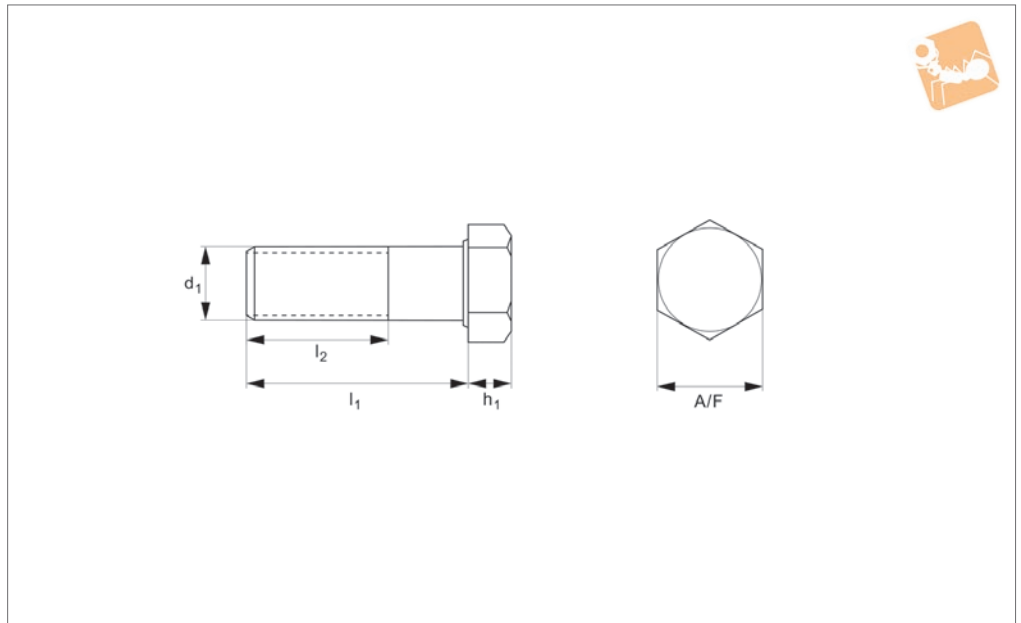
STANDARD SCREWS



STANDARD SCREWS



**P0262.A2**



**Material**

Stainless steel (A2 class 70, class 80 on request).

**Technical Notes**

To DIN 931, ISO 4014.

Order No.	d <sub>1</sub>	l <sub>1</sub>	h <sub>1</sub>	l <sub>2</sub>	A/F	Material
P0262.050-025-A2	M 5	25	3.35	16	8	A2 s/s
P0262.050-030-A2	M 5	30	3.35	16	8	A2 s/s
P0262.050-035-A2	M 5	35	3.35	16	8	A2 s/s
P0262.050-040-A2	M 5	40	3.35	16	8	A2 s/s
P0262.050-045-A2	M 5	45	3.35	16	8	A2 s/s
P0262.050-050-A2	M 5	50	3.35	16	8	A2 s/s
P0262.050-055-A2	M 5	55	3.35	16	8	A2 s/s
P0262.050-060-A2	M 5	60	3.35	16	8	A2 s/s
P0262.050-065-A2	M 5	65	3.35	16	8	A2 s/s
P0262.050-070-A2	M 5	70	3.35	16	8	A2 s/s
P0262.050-075-A2	M 5	75	3.35	16	8	A2 s/s
P0262.050-080-A2	M 5	80	3.35	16	8	A2 s/s
P0262.050-085-A2	M 5	85	3.35	16	8	A2 s/s
P0262.050-090-A2	M 5	90	3.35	16	8	A2 s/s
P0262.050-095-A2	M 5	95	3.35	16	8	A2 s/s
P0262.050-100-A2	M 5	100	3.35	16	8	A2 s/s
P0262.060-025-A2	M 6	25	3.85	18	10	A2 s/s
P0262.060-030-A2	M 6	30	3.85	18	10	A2 s/s
P0262.060-035-A2	M 6	35	3.85	18	10	A2 s/s
P0262.060-040-A2	M 6	40	3.85	18	10	A2 s/s
P0262.060-045-A2	M 6	45	3.85	18	10	A2 s/s
P0262.060-050-A2	M 6	50	3.85	18	10	A2 s/s
P0262.060-055-A2	M 6	55	3.85	18	10	A2 s/s
P0262.060-060-A2	M 6	60	3.85	18	10	A2 s/s
P0262.060-065-A2	M 6	65	3.85	18	10	A2 s/s
P0262.060-070-A2	M 6	70	3.85	18	10	A2 s/s
P0262.060-075-A2	M 6	75	3.85	18	10	A2 s/s
P0262.060-080-A2	M 6	80	3.85	18	10	A2 s/s
P0262.060-085-A2	M 6	85	3.85	18	10	A2 s/s
P0262.060-090-A2	M 6	90	3.85	18	10	A2 s/s
P0262.060-100-A2	M 6	100	3.85	18	10	A2 s/s
P0262.060-110-A2	M 6	110	3.85	18	10	A2 s/s
P0262.060-120-A2	M 6	120	3.85	18	10	A2 s/s
P0262.060-130-A2	M 6	130	3.85	24	10	A2 s/s
P0262.060-140-A2	M 6	140	3.85	24	10	A2 s/s





# Hexagon Head Bolts

## A2 stainless

# Standard Screws



Order No.	d <sub>1</sub>	l <sub>1</sub>	h <sub>1</sub>	l <sub>2</sub>	A/F	Material
P0262.060-150-A2	M 6	150	3.85	24	10	A2 s/s
P0262.060-160-A2	M 6	160	3.85	24	10	A2 s/s
P0262.060-170-A2	M 6	170	3.85	24	10	A2 s/s
P0262.060-180-A2	M 6	180	3.85	24	10	A2 s/s
P0262.060-190-A2	M 6	190	3.85	24	10	A2 s/s
P0262.060-200-A2	M 6	200	3.85	24	10	A2 s/s
P0262.080-030-A2	M 8	30	5.15	22	13	A2 s/s
P0262.080-035-A2	M 8	35	5.15	22	13	A2 s/s
P0262.080-040-A2	M 8	40	5.15	22	13	A2 s/s
P0262.080-045-A2	M 8	45	5.15	22	13	A2 s/s
P0262.080-050-A2	M 8	50	5.15	22	13	A2 s/s
P0262.080-055-A2	M 8	55	5.15	22	13	A2 s/s
P0262.080-060-A2	M 8	60	5.15	22	13	A2 s/s
P0262.080-065-A2	M 8	65	5.15	22	13	A2 s/s
P0262.080-070-A2	M 8	70	5.15	22	13	A2 s/s
P0262.080-075-A2	M 8	75	5.15	22	13	A2 s/s
P0262.080-080-A2	M 8	80	5.15	22	13	A2 s/s
P0262.080-085-A2	M 8	85	5.15	22	13	A2 s/s
P0262.080-090-A2	M 8	90	5.15	22	13	A2 s/s
P0262.080-095-A2	M 8	95	5.15	22	13	A2 s/s
P0262.080-100-A2	M 8	100	5.15	22	13	A2 s/s
P0262.080-110-A2	M 8	110	5.15	22	13	A2 s/s
P0262.080-120-A2	M 8	120	5.15	22	13	A2 s/s
P0262.080-130-A2	M 8	130	5.15	28	13	A2 s/s
P0262.080-140-A2	M 8	140	5.15	28	13	A2 s/s
P0262.080-150-A2	M 8	150	5.15	28	13	A2 s/s
P0262.080-160-A2	M 8	160	5.15	28	13	A2 s/s
P0262.080-170-A2	M 8	170	5.15	28	13	A2 s/s
P0262.080-180-A2	M 8	180	5.15	28	13	A2 s/s
P0262.080-190-A2	M 8	190	5.15	28	13	A2 s/s
P0262.080-200-A2	M 8	200	5.15	28	13	A2 s/s
P0262.080-210-A2	M 8	210	5.15	41	13	A2 s/s
P0262.080-220-A2	M 8	220	5.15	41	13	A2 s/s
P0262.080-230-A2	M 8	230	5.15	41	13	A2 s/s
P0262.080-240-A2	M 8	240	5.15	41	13	A2 s/s
P0262.100-035-A2	M10	35	6.22	26	17	A2 s/s
P0262.100-040-A2	M10	40	6.22	26	17	A2 s/s
P0262.100-045-A2	M10	45	6.22	26	17	A2 s/s
P0262.100-050-A2	M10	50	6.22	26	17	A2 s/s
P0262.100-055-A2	M10	55	6.22	26	17	A2 s/s
P0262.100-060-A2	M10	60	6.22	26	17	A2 s/s
P0262.100-065-A2	M10	65	6.22	26	17	A2 s/s
P0262.100-070-A2	M10	70	6.22	26	17	A2 s/s
P0262.100-075-A2	M10	75	6.22	26	17	A2 s/s
P0262.100-080-A2	M10	80	6.22	26	17	A2 s/s
P0262.100-085-A2	M10	85	6.22	26	17	A2 s/s
P0262.100-090-A2	M10	90	6.22	26	17	A2 s/s
P0262.100-095-A2	M10	95	6.22	26	17	A2 s/s
P0262.100-100-A2	M10	100	6.22	26	17	A2 s/s
P0262.100-110-A2	M10	110	6.22	26	17	A2 s/s
P0262.100-120-A2	M10	120	6.22	26	17	A2 s/s
P0262.100-130-A2	M10	130	6.22	32	17	A2 s/s
P0262.100-140-A2	M10	140	6.22	32	17	A2 s/s
P0262.100-150-A2	M10	150	6.22	32	17	A2 s/s
P0262.100-160-A2	M10	160	6.22	32	17	A2 s/s
P0262.100-170-A2	M10	170	6.22	32	17	A2 s/s
P0262.100-180-A2	M10	180	6.22	32	17	A2 s/s
P0262.100-190-A2	M10	190	6.22	32	17	A2 s/s
P0262.100-200-A2	M10	200	6.22	32	17	A2 s/s
P0262.100-210-A2	M10	210	6.22	45	17	A2 s/s
P0262.100-220-A2	M10	220	6.22	45	17	A2 s/s
P0262.100-230-A2	M10	230	6.22	45	17	A2 s/s
P0262.100-240-A2	M10	240	6.22	45	17	A2 s/s
P0262.100-250-A2	M10	250	6.22	45	17	A2 s/s
P0262.100-260-A2	M10	260	6.22	45	17	A2 s/s
P0262.100-270-A2	M10	270	6.22	45	17	A2 s/s
P0262.100-280-A2	M10	280	6.22	45	17	A2 s/s
P0262.100-290-A2	M10	290	6.22	45	17	A2 s/s
P0262.100-300-A2	M10	300	6.22	45	17	A2 s/s

STANDARD SCREWS



STANDARD SCREWS

Order No.	d <sub>1</sub>	l <sub>1</sub>	h <sub>1</sub>	l <sub>2</sub>	A/F	Material
P0262.100-320-A2	M10	320	6.22	45	17	A2 s/s
P0262.100-340-A2	M10	340	6.22	45	17	A2 s/s
P0262.100-360-A2	M10	360	6.22	45	17	A2 s/s
P0262.100-380-A2	M10	380	6.22	45	17	A2 s/s
P0262.100-400-A2	M10	400	6.22	45	17	A2 s/s
P0262.100-420-A2	M10	420	6.22	45	17	A2 s/s
P0262.100-440-A2	M10	440	6.22	45	17	A2 s/s
P0262.100-460-A2	M10	460	6.22	45	17	A2 s/s
P0262.100-480-A2	M10	480	6.22	45	17	A2 s/s
P0262.100-500-A2	M10	500	6.22	45	17	A2 s/s
P0262.120-040-A2	M12	40	7.32	30	19	A2 s/s
P0262.120-045-A2	M12	45	7.32	30	19	A2 s/s
P0262.120-050-A2	M12	50	7.32	30	19	A2 s/s
P0262.120-055-A2	M12	55	7.32	30	19	A2 s/s
P0262.120-060-A2	M12	60	7.32	30	19	A2 s/s
P0262.120-065-A2	M12	65	7.32	30	19	A2 s/s
P0262.120-070-A2	M12	70	7.32	30	19	A2 s/s
P0262.120-075-A2	M12	75	7.32	30	19	A2 s/s
P0262.120-080-A2	M12	80	7.32	30	19	A2 s/s
P0262.120-085-A2	M12	85	7.32	30	19	A2 s/s
P0262.120-090-A2	M12	90	7.32	30	19	A2 s/s
P0262.120-100-A2	M12	100	7.32	30	19	A2 s/s
P0262.120-110-A2	M12	110	7.32	30	19	A2 s/s
P0262.120-120-A2	M12	120	7.32	30	19	A2 s/s
P0262.120-130-A2	M12	130	7.32	36	19	A2 s/s
P0262.120-140-A2	M12	140	7.32	36	19	A2 s/s
P0262.120-150-A2	M12	150	7.32	36	19	A2 s/s
P0262.120-160-A2	M12	160	7.32	36	19	A2 s/s
P0262.120-170-A2	M12	170	7.32	36	19	A2 s/s
P0262.120-180-A2	M12	180	7.32	36	19	A2 s/s
P0262.120-190-A2	M12	190	7.32	36	19	A2 s/s
P0262.120-200-A2	M12	200	7.32	36	19	A2 s/s
P0262.120-210-A2	M12	210	7.32	49	19	A2 s/s
P0262.120-220-A2	M12	220	7.32	49	19	A2 s/s
P0262.120-230-A2	M12	230	7.32	49	19	A2 s/s
P0262.120-240-A2	M12	240	7.32	49	19	A2 s/s
P0262.120-250-A2	M12	250	7.32	49	19	A2 s/s
P0262.120-260-A2	M12	260	7.32	49	19	A2 s/s
P0262.120-270-A2	M12	270	7.32	49	19	A2 s/s
P0262.120-280-A2	M12	280	7.32	49	19	A2 s/s
P0262.120-290-A2	M12	290	7.32	49	19	A2 s/s
P0262.120-300-A2	M12	300	7.32	49	19	A2 s/s
P0262.120-320-A2	M12	320	7.32	49	19	A2 s/s
P0262.120-340-A2	M12	340	7.32	49	19	A2 s/s
P0262.120-360-A2	M12	360	7.32	49	19	A2 s/s
P0262.120-380-A2	M12	380	7.32	49	19	A2 s/s
P0262.120-400-A2	M12	400	7.32	49	19	A2 s/s
P0262.120-420-A2	M12	420	7.32	49	19	A2 s/s
P0262.120-440-A2	M12	440	7.32	49	19	A2 s/s
P0262.120-460-A2	M12	460	7.32	49	19	A2 s/s
P0262.120-480-A2	M12	480	7.32	49	19	A2 s/s
P0262.120-500-A2	M12	500	7.32	49	19	A2 s/s
P0262.140-050-A2	M14	50	8.62	34	22	A2 s/s
P0262.140-055-A2	M14	55	8.62	34	22	A2 s/s
P0262.140-060-A2	M14	60	8.62	34	22	A2 s/s
P0262.140-065-A2	M14	65	8.62	34	22	A2 s/s
P0262.140-070-A2	M14	70	8.62	34	22	A2 s/s
P0262.140-075-A2	M14	75	8.62	34	22	A2 s/s
P0262.140-080-A2	M14	80	8.62	34	22	A2 s/s
P0262.140-085-A2	M14	85	8.62	34	22	A2 s/s
P0262.140-090-A2	M14	90	8.62	34	22	A2 s/s
P0262.140-095-A2	M14	95	8.62	34	22	A2 s/s
P0262.140-100-A2	M14	100	8.62	34	22	A2 s/s
P0262.140-110-A2	M14	110	8.62	34	22	A2 s/s
P0262.140-120-A2	M14	120	8.62	34	22	A2 s/s
P0262.140-130-A2	M14	130	8.62	40	22	A2 s/s
P0262.140-140-A2	M14	140	8.62	40	22	A2 s/s
P0262.140-150-A2	M14	150	8.62	40	22	A2 s/s
P0262.140-160-A2	M14	160	8.62	40	22	A2 s/s



# Hexagon Head Bolts

A2 stainless

## Standard Screws



Order No.	d <sub>1</sub>	l <sub>1</sub>	h <sub>1</sub>	l <sub>2</sub>	A/F	Material
P0262.140-170-A2	M14	170	8.62	40	22	A2 s/s
P0262.140-180-A2	M14	180	8.62	40	22	A2 s/s
P0262.140-190-A2	M14	190	8.62	40	22	A2 s/s
P0262.140-200-A2	M14	200	8.62	40	22	A2 s/s
P0262.140-210-A2	M14	210	8.62	53	22	A2 s/s
P0262.140-220-A2	M14	220	8.62	53	22	A2 s/s
P0262.140-230-A2	M14	230	8.62	53	22	A2 s/s
P0262.140-240-A2	M14	240	8.62	53	22	A2 s/s
P0262.140-250-A2	M14	250	8.62	53	22	A2 s/s
P0262.140-260-A2	M14	260	8.62	53	22	A2 s/s
P0262.140-270-A2	M14	270	8.62	53	22	A2 s/s
P0262.140-280-A2	M14	280	8.62	53	22	A2 s/s
P0262.160-050-A2	M16	50	9.82	38	24	A2 s/s
P0262.160-055-A2	M16	55	9.82	38	24	A2 s/s
P0262.160-060-A2	M16	60	9.82	38	24	A2 s/s
P0262.160-065-A2	M16	65	9.82	38	24	A2 s/s
P0262.160-070-A2	M16	70	9.82	38	24	A2 s/s
P0262.160-075-A2	M16	75	9.82	38	24	A2 s/s
P0262.160-080-A2	M16	80	9.82	38	24	A2 s/s
P0262.160-085-A2	M16	85	9.82	38	24	A2 s/s
P0262.160-090-A2	M16	90	9.82	38	24	A2 s/s
P0262.160-095-A2	M16	95	9.82	38	24	A2 s/s
P0262.160-100-A2	M16	100	9.82	38	24	A2 s/s
P0262.160-110-A2	M16	110	9.82	38	24	A2 s/s
P0262.160-120-A2	M16	120	9.82	38	24	A2 s/s
P0262.160-130-A2	M16	130	9.82	44	24	A2 s/s
P0262.160-140-A2	M16	140	9.82	44	24	A2 s/s
P0262.160-150-A2	M16	150	9.82	44	24	A2 s/s
P0262.160-160-A2	M16	160	9.82	44	24	A2 s/s
P0262.160-170-A2	M16	170	9.82	44	24	A2 s/s
P0262.160-180-A2	M16	180	9.82	44	24	A2 s/s
P0262.160-190-A2	M16	190	9.82	44	24	A2 s/s
P0262.160-200-A2	M16	200	9.82	44	24	A2 s/s
P0262.160-210-A2	M16	210	9.82	57	24	A2 s/s
P0262.160-220-A2	M16	220	9.82	57	24	A2 s/s
P0262.160-230-A2	M16	230	9.82	57	24	A2 s/s
P0262.160-240-A2	M16	240	9.82	57	24	A2 s/s
P0262.160-250-A2	M16	250	9.82	57	24	A2 s/s
P0262.160-260-A2	M16	260	9.82	57	24	A2 s/s
P0262.160-270-A2	M16	270	9.82	57	24	A2 s/s
P0262.160-280-A2	M16	280	9.82	57	24	A2 s/s
P0262.160-290-A2	M16	290	9.82	57	24	A2 s/s
P0262.160-300-A2	M16	300	9.82	57	24	A2 s/s
P0262.160-320-A2	M16	320	9.82	57	24	A2 s/s
P0262.160-340-A2	M16	340	9.82	57	24	A2 s/s
P0262.160-360-A2	M16	360	9.82	57	24	A2 s/s
P0262.160-380-A2	M16	380	9.82	57	24	A2 s/s
P0262.160-400-A2	M16	400	9.82	57	24	A2 s/s
P0262.160-420-A2	M16	420	9.82	57	24	A2 s/s
P0262.160-440-A2	M16	440	9.82	57	24	A2 s/s
P0262.160-460-A2	M16	460	9.82	57	24	A2 s/s
P0262.160-480-A2	M16	480	9.82	57	24	A2 s/s
P0262.160-500-A2	M16	500	9.82	57	24	A2 s/s
P0262.180-060-A2	M18	60	11.28	42	27	A2 s/s
P0262.180-065-A2	M18	65	11.28	42	27	A2 s/s
P0262.180-070-A2	M18	70	11.28	42	27	A2 s/s
P0262.180-075-A2	M18	75	11.28	42	27	A2 s/s
P0262.180-080-A2	M18	80	11.28	42	27	A2 s/s
P0262.180-085-A2	M18	85	11.28	42	27	A2 s/s
P0262.180-090-A2	M18	90	11.28	42	27	A2 s/s
P0262.180-095-A2	M18	95	11.28	42	27	A2 s/s
P0262.180-100-A2	M18	100	11.28	42	27	A2 s/s
P0262.180-110-A2	M18	110	11.28	42	27	A2 s/s
P0262.180-120-A2	M18	120	11.28	42	27	A2 s/s
P0262.180-130-A2	M18	130	11.28	48	27	A2 s/s
P0262.180-140-A2	M18	140	11.28	48	27	A2 s/s
P0262.180-150-A2	M18	150	11.28	48	27	A2 s/s
P0262.180-160-A2	M18	160	11.28	48	27	A2 s/s
P0262.180-170-A2	M18	170	11.28	48	27	A2 s/s

STANDARD SCREWS



STANDARD SCREWS

Order No.	d <sub>1</sub>	l <sub>1</sub>	h <sub>1</sub>	l <sub>2</sub>	A/F	Material
P0262.180-180-A2	M18	180	11.28	48	27	A2 s/s
P0262.180-190-A2	M18	190	11.28	48	27	A2 s/s
P0262.180-200-A2	M18	200	11.28	48	27	A2 s/s
P0262.180-210-A2	M18	210	11.28	61	27	A2 s/s
P0262.180-220-A2	M18	220	11.28	61	27	A2 s/s
P0262.180-230-A2	M18	230	11.28	61	27	A2 s/s
P0262.180-240-A2	M18	240	11.28	61	27	A2 s/s
P0262.180-250-A2	M18	250	11.28	61	27	A2 s/s
P0262.180-260-A2	M18	260	11.28	61	27	A2 s/s
P0262.180-270-A2	M18	270	11.28	61	27	A2 s/s
P0262.180-280-A2	M18	280	11.28	61	27	A2 s/s
P0262.200-060-A2	M20	60	12.28	52	30	A2 s/s
P0262.200-065-A2	M20	65	12.28	52	30	A2 s/s
P0262.200-070-A2	M20	70	12.28	52	30	A2 s/s
P0262.200-075-A2	M20	75	12.28	52	30	A2 s/s
P0262.200-080-A2	M20	80	12.28	52	30	A2 s/s
P0262.200-085-A2	M20	85	12.28	52	30	A2 s/s
P0262.200-090-A2	M20	90	12.28	52	30	A2 s/s
P0262.200-095-A2	M20	95	12.28	52	30	A2 s/s
P0262.200-100-A2	M20	100	12.28	52	30	A2 s/s
P0262.200-110-A2	M20	110	12.28	52	30	A2 s/s
P0262.200-120-A2	M20	120	12.28	52	30	A2 s/s
P0262.200-130-A2	M20	130	12.28	52	30	A2 s/s
P0262.200-140-A2	M20	140	12.28	52	30	A2 s/s
P0262.200-150-A2	M20	150	12.28	52	30	A2 s/s
P0262.200-160-A2	M20	160	12.28	52	30	A2 s/s
P0262.200-170-A2	M20	170	12.28	52	30	A2 s/s
P0262.200-180-A2	M20	180	12.28	52	30	A2 s/s
P0262.200-190-A2	M20	190	12.28	52	30	A2 s/s
P0262.200-200-A2	M20	200	12.28	52	30	A2 s/s
P0262.200-210-A2	M20	210	12.28	65	30	A2 s/s
P0262.200-220-A2	M20	22	12.28	65	30	A2 s/s
P0262.200-230-A2	M20	230	12.28	65	30	A2 s/s
P0262.200-240-A2	M20	240	12.28	65	30	A2 s/s
P0262.200-250-A2	M20	250	12.28	65	30	A2 s/s
P0262.200-260-A2	M20	260	12.28	65	30	A2 s/s
P0262.200-270-A2	M20	270	12.28	65	30	A2 s/s
P0262.200-280-A2	M20	280	12.28	65	30	A2 s/s
P0262.200-290-A2	M20	290	12.28	65	30	A2 s/s
P0262.200-300-A2	M20	300	12.28	65	30	A2 s/s
P0262.200-320-A2	M20	320	12.28	65	30	A2 s/s
P0262.200-340-A2	M20	340	12.28	65	30	A2 s/s
P0262.200-360-A2	M20	360	12.28	65	30	A2 s/s
P0262.200-380-A2	M20	380	12.28	65	30	A2 s/s
P0262.200-400-A2	M20	400	12.28	65	30	A2 s/s
P0262.200-420-A2	M20	420	12.28	65	30	A2 s/s
P0262.200-440-A2	M20	440	12.28	65	30	A2 s/s
P0262.200-460-A2	M20	460	12.28	65	30	A2 s/s
P0262.200-480-A2	M20	480	12.28	65	30	A2 s/s
P0262.200-500-A2	M20	500	12.28	65	30	A2 s/s
P0262.220-070-A2	M22	70	13.78	50	32	A2 s/s
P0262.220-075-A2	M22	75	13.78	50	32	A2 s/s
P0262.220-080-A2	M22	80	13.78	50	32	A2 s/s
P0262.220-085-A2	M22	85	13.78	50	32	A2 s/s
P0262.220-090-A2	M22	90	13.78	50	32	A2 s/s
P0262.220-095-A2	M22	95	13.78	50	32	A2 s/s
P0262.220-100-A2	M22	100	13.78	50	32	A2 s/s
P0262.220-110-A2	M22	110	13.78	50	32	A2 s/s
P0262.220-120-A2	M22	120	13.78	50	32	A2 s/s
P0262.220-130-A2	M22	130	13.78	56	32	A2 s/s
P0262.220-140-A2	M22	140	13.78	56	32	A2 s/s
P0262.220-150-A2	M22	150	13.78	56	32	A2 s/s
P0262.220-160-A2	M22	160	13.78	56	32	A2 s/s
P0262.220-170-A2	M22	170	13.78	56	32	A2 s/s
P0262.220-180-A2	M22	180	13.78	56	32	A2 s/s
P0262.220-190-A2	M22	190	13.78	56	32	A2 s/s
P0262.220-200-A2	M22	200	13.78	56	32	A2 s/s
P0262.220-210-A2	M22	210	13.78	69	32	A2 s/s
P0262.220-220-A2	M22	220	13.78	69	32	A2 s/s



# Hexagon Head Bolts

## A2 stainless

Standard Screws



Order No.	d <sub>1</sub>	l <sub>1</sub>	h <sub>1</sub>	l <sub>2</sub>	A/F	Material
P0262.220-230-A2	M22	230	13.78	69	32	A2 s/s
P0262.220-240-A2	M22	240	13.78	69	32	A2 s/s
P0262.220-250-A2	M22	250	13.78	69	32	A2 s/s
P0262.220-260-A2	M22	260	13.78	69	32	A2 s/s
P0262.220-270-A2	M22	270	13.78	69	32	A2 s/s
P0262.220-280-A2	M22	280	13.78	69	32	A2 s/s
P0262.240-070-A2	M24	70	14.78	54	36	A2 s/s
P0262.240-075-A2	M24	75	14.78	54	36	A2 s/s
P0262.240-080-A2	M24	80	14.78	54	36	A2 s/s
P0262.240-085-A2	M24	85	14.78	54	36	A2 s/s
P0262.240-090-A2	M24	90	14.78	54	36	A2 s/s
P0262.240-100-A2	M24	100	14.78	54	36	A2 s/s
P0262.240-110-A2	M24	110	14.78	54	36	A2 s/s
P0262.240-120-A2	M24	120	14.78	54	36	A2 s/s
P0262.240-130-A2	M24	130	14.78	60	36	A2 s/s
P0262.240-140-A2	M24	140	14.78	60	36	A2 s/s
P0262.240-150-A2	M24	150	14.78	60	36	A2 s/s
P0262.240-160-A2	M24	160	14.78	60	36	A2 s/s
P0262.240-170-A2	M24	170	14.78	60	36	A2 s/s
P0262.240-180-A2	M24	180	14.78	60	36	A2 s/s
P0262.240-190-A2	M24	190	14.78	60	36	A2 s/s
P0262.240-200-A2	M24	200	14.78	60	36	A2 s/s
P0262.240-210-A2	M24	210	14.78	73	36	A2 s/s
P0262.240-220-A2	M24	220	14.78	73	36	A2 s/s
P0262.240-230-A2	M24	230	14.78	73	36	A2 s/s
P0262.240-240-A2	M24	240	14.78	73	36	A2 s/s
P0262.240-250-A2	M24	250	14.78	73	36	A2 s/s
P0262.240-260-A2	M24	260	14.78	73	36	A2 s/s
P0262.240-270-A2	M24	270	14.78	73	36	A2 s/s
P0262.240-280-A2	M24	280	14.78	73	36	A2 s/s
P0262.240-290-A2	M24	290	14.78	73	36	A2 s/s
P0262.240-300-A2	M24	300	14.78	73	36	A2 s/s
P0262.240-320-A2	M24	320	14.78	73	36	A2 s/s
P0262.240-340-A2	M24	340	14.78	73	36	A2 s/s
P0262.240-360-A2	M24	360	14.78	73	36	A2 s/s
P0262.240-380-A2	M24	380	14.78	73	36	A2 s/s
P0262.240-400-A2	M24	400	14.78	73	36	A2 s/s
P0262.240-420-A2	M24	420	14.78	73	36	A2 s/s
P0262.240-440-A2	M24	440	14.78	73	36	A2 s/s
P0262.240-460-A2	M24	460	14.78	73	36	A2 s/s
P0262.240-480-A2	M24	480	14.78	73	36	A2 s/s
P0262.240-500-A2	M24	500	14.78	73	36	A2 s/s
P0262.270-080-A2	M27	80	16.65	60	41	A2 s/s
P0262.270-085-A2	M27	85	16.65	60	41	A2 s/s
P0262.270-090-A2	M27	90	16.65	60	41	A2 s/s
P0262.270-095-A2	M27	95	16.65	60	41	A2 s/s
P0262.270-100-A2	M27	100	16.65	60	41	A2 s/s
P0262.270-110-A2	M27	110	16.65	60	41	A2 s/s
P0262.270-120-A2	M27	120	16.65	60	41	A2 s/s
P0262.270-130-A2	M27	130	16.65	66	41	A2 s/s
P0262.270-140-A2	M27	140	16.65	66	41	A2 s/s
P0262.270-150-A2	M27	150	16.65	66	41	A2 s/s
P0262.270-160-A2	M27	160	16.65	66	41	A2 s/s
P0262.270-170-A2	M27	170	16.65	66	41	A2 s/s
P0262.270-180-A2	M27	180	16.65	66	41	A2 s/s
P0262.270-190-A2	M27	190	16.65	66	41	A2 s/s
P0262.270-200-A2	M27	200	16.65	66	41	A2 s/s
P0262.270-210-A2	M27	210	16.65	79	41	A2 s/s
P0262.270-220-A2	M27	220	16.65	79	41	A2 s/s
P0262.270-230-A2	M27	230	16.65	79	41	A2 s/s
P0262.270-240-A2	M27	240	16.65	79	41	A2 s/s
P0262.270-250-A2	M27	250	16.65	79	41	A2 s/s
P0262.270-260-A2	M27	260	16.65	79	41	A2 s/s
P0262.270-270-A2	M27	270	16.65	79	41	A2 s/s
P0262.270-280-A2	M27	280	16.65	79	41	A2 s/s
P0262.270-290-A2	M27	290	16.65	79	41	A2 s/s
P0262.270-300-A2	M27	300	16.65	79	41	A2 s/s
P0262.270-320-A2	M27	320	16.65	79	41	A2 s/s
P0262.270-340-A2	M27	340	16.65	79	41	A2 s/s

STANDARD SCREWS



STANDARD SCREWS

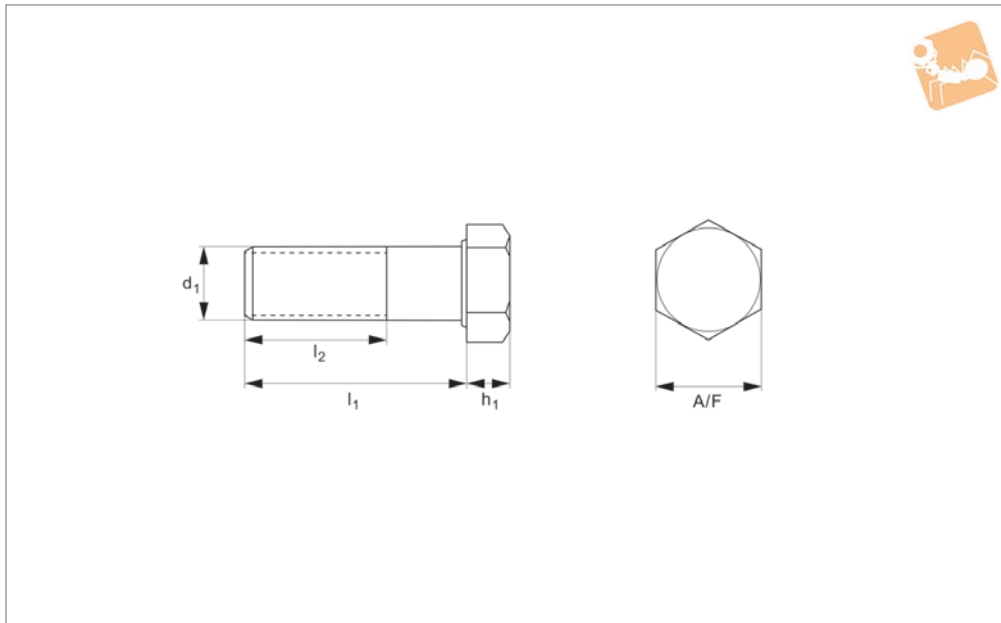
Order No.	d <sub>1</sub>	l <sub>1</sub>	h <sub>1</sub>	l <sub>2</sub>	A/F	Material
P0262.300-080-A2	M30	80	18.28	66	46	A2 s/s
P0262.300-085-A2	M30	85	18.28	66	46	A2 s/s
P0262.300-090-A2	M30	90	18.28	66	46	A2 s/s
P0262.300-095-A2	M30	95	18.28	66	46	A2 s/s
P0262.300-100-A2	M30	100	18.28	66	46	A2 s/s
P0262.300-110-A2	M30	110	18.28	66	46	A2 s/s
P0262.300-120-A2	M30	120	18.28	66	46	A2 s/s
P0262.300-130-A2	M30	130	18.28	72	46	A2 s/s
P0262.300-140-A2	M30	140	18.28	72	46	A2 s/s
P0262.300-150-A2	M30	150	18.28	72	46	A2 s/s
P0262.300-160-A2	M30	160	18.28	72	46	A2 s/s
P0262.300-170-A2	M30	170	18.28	72	46	A2 s/s
P0262.300-180-A2	M30	180	18.28	72	46	A2 s/s
P0262.300-190-A2	M30	190	18.28	72	46	A2 s/s
P0262.300-200-A2	M30	200	18.28	72	46	A2 s/s
P0262.300-210-A2	M30	210	18.28	85	46	A2 s/s
P0262.300-220-A2	M30	220	18.28	85	46	A2 s/s
P0262.300-230-A2	M30	230	18.28	85	46	A2 s/s
P0262.300-240-A2	M30	240	18.28	85	46	A2 s/s
P0262.300-250-A2	M30	250	18.28	85	46	A2 s/s
P0262.300-260-A2	M30	260	18.28	85	46	A2 s/s
P0262.300-270-A2	M30	270	18.28	85	46	A2 s/s
P0262.300-280-A2	M30	280	18.28	85	46	A2 s/s
P0262.300-290-A2	M30	290	18.28	85	46	A2 s/s
P0262.300-300-A2	M30	300	18.28	85	46	A2 s/s
P0262.330-090-A2	M33	90	20.58	72	50	A2 s/s
P0262.330-095-A2	M33	95	20.58	72	50	A2 s/s
P0262.330-100-A2	M33	100	20.58	72	50	A2 s/s
P0262.330-110-A2	M33	110	20.58	72	50	A2 s/s
P0262.330-120-A2	M33	120	20.58	72	50	A2 s/s
P0262.330-130-A2	M33	130	20.58	78	50	A2 s/s
P0262.330-140-A2	M33	140	20.58	78	50	A2 s/s
P0262.330-150-A2	M33	150	20.58	78	50	A2 s/s
P0262.330-160-A2	M33	160	20.58	78	50	A2 s/s
P0262.330-170-A2	M33	170	20.58	78	50	A2 s/s
P0262.330-180-A2	M33	180	20.58	78	50	A2 s/s
P0262.330-190-A2	M33	190	20.58	78	50	A2 s/s
P0262.330-200-A2	M33	200	20.58	78	50	A2 s/s
P0262.330-210-A2	M33	210	20.58	91	50	A2 s/s
P0262.330-220-A2	M33	220	20.58	91	50	A2 s/s
P0262.330-230-A2	M33	230	20.58	91	50	A2 s/s
P0262.330-240-A2	M33	240	20.58	91	50	A2 s/s
P0262.330-250-A2	M33	250	20.58	91	50	A2 s/s
P0262.330-260-A2	M33	260	20.58	91	50	A2 s/s
P0262.330-270-A2	M33	270	20.58	91	50	A2 s/s
P0262.330-280-A2	M33	280	20.58	91	50	A2 s/s
P0262.360-100-A2	M36	100	22.08	78	55	A2 s/s
P0262.360-110-A2	M36	110	22.08	78	55	A2 s/s
P0262.360-120-A2	M36	120	22.08	78	55	A2 s/s
P0262.360-130-A2	M36	130	22.08	84	55	A2 s/s
P0262.360-140-A2	M36	140	22.08	84	55	A2 s/s
P0262.360-150-A2	M36	150	22.08	84	55	A2 s/s
P0262.360-160-A2	M36	160	22.08	84	55	A2 s/s
P0262.360-170-A2	M36	170	22.08	84	55	A2 s/s
P0262.360-180-A2	M36	180	22.08	84	55	A2 s/s
P0262.360-190-A2	M36	190	22.08	84	55	A2 s/s
P0262.360-200-A2	M36	200	22.08	84	55	A2 s/s
P0262.360-210-A2	M36	210	22.08	97	55	A2 s/s
P0262.360-220-A2	M36	220	22.08	97	55	A2 s/s
P0262.360-230-A2	M36	230	22.08	97	55	A2 s/s
P0262.360-240-A2	M36	240	22.08	97	55	A2 s/s
P0262.360-250-A2	M36	250	22.08	97	55	A2 s/s
P0262.360-260-A2	M36	260	22.08	97	55	A2 s/s
P0262.360-270-A2	M36	270	22.08	97	55	A2 s/s
P0262.360-280-A2	M36	280	22.08	97	55	A2 s/s



# Hexagon Head Bolts

A4 stainless

## Standard Screws



**P0262.A4**

STANDARD SCREWS

### Material

Stainless steel (A4 class 70, class 80 on request).

### Technical Notes

To DIN 931, ISO 4014.

Order No.	d <sub>1</sub>	l <sub>1</sub>	h <sub>1</sub>	l <sub>2</sub>	A/F	Material
P0262.050-025-A4	M 5	25	3.35	16	8	A4 s/s
P0262.050-030-A4	M 5	30	3.35	16	8	A4 s/s
P0262.050-035-A4	M 5	35	3.35	16	8	A4 s/s
P0262.050-040-A4	M 5	40	3.35	16	8	A4 s/s
P0262.050-045-A4	M 5	45	3.35	16	8	A4 s/s
P0262.050-050-A4	M 5	50	3.35	16	8	A4 s/s
P0262.050-055-A4	M 5	55	3.35	16	8	A4 s/s
P0262.050-060-A4	M 5	60	3.35	16	8	A4 s/s
P0262.050-065-A4	M 5	65	3.35	16	8	A4 s/s
P0262.050-070-A4	M 5	70	3.35	16	8	A4 s/s
P0262.050-075-A4	M 5	75	3.35	16	8	A4 s/s
P0262.050-080-A4	M 5	80	3.35	16	8	A4 s/s
P0262.050-085-A4	M 5	85	3.35	16	8	A4 s/s
P0262.050-090-A4	M 5	90	3.35	16	8	A4 s/s
P0262.050-095-A4	M 5	95	3.35	16	8	A4 s/s
P0262.050-100-A4	M 5	100	3.35	16	8	A4 s/s
P0262.060-025-A4	M 6	25	3.85	18	10	A4 s/s
P0262.060-030-A4	M 6	30	3.85	18	10	A4 s/s
P0262.060-035-A4	M 6	35	3.85	18	10	A4 s/s
P0262.060-040-A4	M 6	40	3.85	18	10	A4 s/s
P0262.060-045-A4	M 6	45	3.85	18	10	A4 s/s
P0262.060-050-A4	M 6	50	3.85	18	10	A4 s/s
P0262.060-055-A4	M 6	55	3.85	18	10	A4 s/s
P0262.060-060-A4	M 6	60	3.85	18	10	A4 s/s
P0262.060-065-A4	M 6	65	3.85	18	10	A4 s/s
P0262.060-070-A4	M 6	70	3.85	18	10	A4 s/s
P0262.060-075-A4	M 6	75	3.85	18	10	A4 s/s
P0262.060-080-A4	M 6	80	3.85	18	10	A4 s/s
P0262.060-085-A4	M 6	85	3.85	18	10	A4 s/s
P0262.060-090-A4	M 6	90	3.85	18	10	A4 s/s
P0262.060-100-A4	M 6	100	3.85	18	10	A4 s/s
P0262.060-110-A4	M 6	110	3.85	18	10	A4 s/s
P0262.060-120-A4	M 6	120	3.85	18	10	A4 s/s
P0262.060-130-A4	M 6	130	3.85	24	10	A4 s/s
P0262.060-140-A4	M 6	140	3.85	24	10	A4 s/s



STANDARD SCREWS

Order No.	d <sub>1</sub>	l <sub>1</sub>	h <sub>1</sub>	l <sub>2</sub>	A/F	Material
P0262.060-150-A4	M 6	150	3.85	24	10	A4 s/s
P0262.060-160-A4	M 6	160	3.85	24	10	A4 s/s
P0262.060-170-A4	M 6	170	3.85	24	10	A4 s/s
P0262.060-180-A4	M 6	180	3.85	24	10	A4 s/s
P0262.060-190-A4	M 6	190	3.85	24	10	A4 s/s
P0262.060-200-A4	M 6	200	3.85	24	10	A4 s/s
P0262.080-030-A4	M 8	30	5.15	22	13	A4 s/s
P0262.080-035-A4	M 8	35	5.15	22	13	A4 s/s
P0262.080-040-A4	M 8	40	5.15	22	13	A4 s/s
P0262.080-045-A4	M 8	45	5.15	22	13	A4 s/s
P0262.080-050-A4	M 8	50	5.15	22	13	A4 s/s
P0262.080-055-A4	M 8	55	5.15	22	13	A4 s/s
P0262.080-060-A4	M 8	60	5.15	22	13	A4 s/s
P0262.080-065-A4	M 8	65	5.15	22	13	A4 s/s
P0262.080-070-A4	M 8	70	5.15	22	13	A4 s/s
P0262.080-075-A4	M 8	75	5.15	22	13	A4 s/s
P0262.080-080-A4	M 8	80	5.15	22	13	A4 s/s
P0262.080-085-A4	M 8	85	5.15	22	13	A4 s/s
P0262.080-090-A4	M 8	90	5.15	22	13	A4 s/s
P0262.080-095-A4	M 8	95	5.15	22	13	A4 s/s
P0262.080-100-A4	M 8	100	5.15	22	13	A4 s/s
P0262.080-110-A4	M 8	110	5.15	22	13	A4 s/s
P0262.080-120-A4	M 8	120	5.15	22	13	A4 s/s
P0262.080-130-A4	M 8	130	5.15	28	13	A4 s/s
P0262.080-140-A4	M 8	140	5.15	28	13	A4 s/s
P0262.080-150-A4	M 8	150	5.15	28	13	A4 s/s
P0262.080-160-A4	M 8	160	5.15	28	13	A4 s/s
P0262.080-170-A4	M 8	170	5.15	28	13	A4 s/s
P0262.080-180-A4	M 8	180	5.15	28	13	A4 s/s
P0262.080-190-A4	M 8	190	5.15	28	13	A4 s/s
P0262.080-200-A4	M 8	200	5.15	28	13	A4 s/s
P0262.080-210-A4	M 8	210	5.15	41	13	A4 s/s
P0262.080-220-A4	M 8	220	5.15	41	13	A4 s/s
P0262.080-230-A4	M 8	230	5.15	41	13	A4 s/s
P0262.080-240-A4	M 8	240	5.15	41	13	A4 s/s
P0262.100-035-A4	M10	35	6.22	26	17	A4 s/s
P0262.100-040-A4	M10	40	6.22	26	17	A4 s/s
P0262.100-045-A4	M10	45	6.22	26	17	A4 s/s
P0262.100-050-A4	M10	50	6.22	26	17	A4 s/s
P0262.100-055-A4	M10	55	6.22	26	17	A4 s/s
P0262.100-060-A4	M10	60	6.22	26	17	A4 s/s
P0262.100-065-A4	M10	65	6.22	26	17	A4 s/s
P0262.100-070-A4	M10	70	6.22	26	17	A4 s/s
P0262.100-075-A4	M10	75	6.22	26	17	A4 s/s
P0262.100-080-A4	M10	80	6.22	26	17	A4 s/s
P0262.100-085-A4	M10	85	6.22	26	17	A4 s/s
P0262.100-090-A4	M10	90	6.22	26	17	A4 s/s
P0262.100-095-A4	M10	95	6.22	26	17	A4 s/s
P0262.100-100-A4	M10	100	6.22	26	17	A4 s/s
P0262.100-110-A4	M10	110	6.22	26	17	A4 s/s
P0262.100-120-A4	M10	120	6.22	26	17	A4 s/s
P0262.100-130-A4	M10	130	6.22	32	17	A4 s/s
P0262.100-140-A4	M10	140	6.22	32	17	A4 s/s
P0262.100-150-A4	M10	150	6.22	32	17	A4 s/s
P0262.100-160-A4	M10	160	6.22	32	17	A4 s/s
P0262.100-170-A4	M10	170	6.22	32	17	A4 s/s
P0262.100-180-A4	M10	180	6.22	32	17	A4 s/s
P0262.100-190-A4	M10	190	6.22	32	17	A4 s/s
P0262.100-200-A4	M10	200	6.22	32	17	A4 s/s
P0262.100-210-A4	M10	210	6.22	45	17	A4 s/s
P0262.100-220-A4	M10	220	6.22	45	17	A4 s/s
P0262.100-230-A4	M10	230	6.22	45	17	A4 s/s
P0262.100-240-A4	M10	240	6.22	45	17	A4 s/s
P0262.100-250-A4	M10	250	6.22	45	17	A4 s/s
P0262.100-260-A4	M10	260	6.22	45	17	A4 s/s
P0262.100-270-A4	M10	270	6.22	45	17	A4 s/s
P0262.100-280-A4	M10	280	6.22	45	17	A4 s/s
P0262.100-290-A4	M10	290	6.22	45	17	A4 s/s
P0262.100-300-A4	M10	300	6.22	45	17	A4 s/s





# Hexagon Head Bolts

## A4 stainless

# Standard Screws



Order No.	d <sub>1</sub>	l <sub>1</sub>	h <sub>1</sub>	l <sub>2</sub>	A/F	Material
P0262.100-320-A4	M10	320	6.22	45	17	A4 s/s
P0262.100-340-A4	M10	340	6.22	45	17	A4 s/s
P0262.100-360-A4	M10	360	6.22	45	17	A4 s/s
P0262.100-380-A4	M10	380	6.22	45	17	A4 s/s
P0262.100-400-A4	M10	400	6.22	45	17	A4 s/s
P0262.100-430-A4	M10	420	6.22	45	17	A4 s/s
P0262.100-440-A4	M10	440	6.22	45	17	A4 s/s
P0262.100-460-A4	M10	460	6.22	45	17	A4 s/s
P0262.100-480-A4	M10	480	6.22	45	17	A4 s/s
P0262.100-500-A4	M10	500	6.22	45	17	A4 s/s
P0262.120-040-A4	M12	40	7.32	30	19	A4 s/s
P0262.120-045-A4	M12	45	7.32	30	19	A4 s/s
P0262.120-050-A4	M12	50	7.32	30	19	A4 s/s
P0262.120-055-A4	M12	55	7.32	30	19	A4 s/s
P0262.120-060-A4	M12	60	7.32	30	19	A4 s/s
P0262.120-065-A4	M12	65	7.32	30	19	A4 s/s
P0262.120-070-A4	M12	70	7.32	30	19	A4 s/s
P0262.120-075-A4	M12	75	7.32	30	19	A4 s/s
P0262.120-080-A4	M12	80	7.32	30	19	A4 s/s
P0262.120-085-A4	M12	85	7.32	30	19	A4 s/s
P0262.120-090-A4	M12	90	7.32	30	19	A4 s/s
P0262.120-100-A4	M12	100	7.32	30	19	A4 s/s
P0262.120-110-A4	M12	110	7.32	30	19	A4 s/s
P0262.120-120-A4	M12	120	7.32	30	19	A4 s/s
P0262.120-130-A4	M12	130	7.32	36	19	A4 s/s
P0262.120-140-A4	M12	140	7.32	36	19	A4 s/s
P0262.120-150-A4	M12	150	7.32	36	19	A4 s/s
P0262.120-160-A4	M12	160	7.32	36	19	A4 s/s
P0262.120-170-A4	M12	170	7.32	36	19	A4 s/s
P0262.120-180-A4	M12	180	7.32	36	19	A4 s/s
P0262.120-190-A4	M12	190	7.32	36	19	A4 s/s
P0262.120-200-A4	M12	200	7.32	36	19	A4 s/s
P0262.120-210-A4	M12	210	7.32	49	19	A4 s/s
P0262.120-220-A4	M12	220	7.32	49	19	A4 s/s
P0262.120-230-A4	M12	230	7.32	49	19	A4 s/s
P0262.120-240-A4	M12	240	7.32	49	19	A4 s/s
P0262.120-250-A4	M12	250	7.32	49	19	A4 s/s
P0262.120-260-A4	M12	260	7.32	49	19	A4 s/s
P0262.120-270-A4	M12	270	7.32	49	19	A4 s/s
P0262.120-280-A4	M12	280	7.32	49	19	A4 s/s
P0262.120-290-A4	M12	290	7.32	49	19	A4 s/s
P0262.120-300-A4	M12	300	7.32	49	19	A4 s/s
P0262.120-320-A4	M12	320	7.32	49	19	A4 s/s
P0262.120-330-A4	M12	330	7.32	49	19	A4 s/s
P0262.120-340-A4	M12	340	7.32	49	19	A4 s/s
P0262.120-360-A4	M12	360	7.32	49	19	A4 s/s
P0262.120-380-A4	M12	380	7.32	49	19	A4 s/s
P0262.120-400-A4	M12	400	7.32	49	19	A4 s/s
P0262.120-420-A4	M12	420	7.32	49	19	A4 s/s
P0262.120-440-A4	M12	440	7.32	49	19	A4 s/s
P0262.120-460-A4	M12	460	7.32	49	19	A4 s/s
P0262.120-480-A4	M12	480	7.32	49	19	A4 s/s
P0262.120-500-A4	M12	500	7.32	49	19	A4 s/s
P0262.140-050-A4	M14	50	8.62	34	22	A4 s/s
P0262.140-055-A4	M14	55	8.62	34	22	A4 s/s
P0262.140-060-A4	M14	60	8.62	34	22	A4 s/s
P0262.140-065-A4	M14	65	8.62	34	22	A4 s/s
P0262.140-070-A4	M14	70	8.62	34	22	A4 s/s
P0262.140-075-A4	M14	75	8.62	34	22	A4 s/s
P0262.140-080-A4	M14	80	8.62	34	22	A4 s/s
P0262.140-085-A4	M14	85	8.62	34	22	A4 s/s
P0262.140-090-A4	M14	90	8.62	34	22	A4 s/s
P0262.140-095-A4	M14	95	8.62	34	22	A4 s/s
P0262.140-100-A4	M14	100	8.62	34	22	A4 s/s
P0262.140-110-A4	M14	110	8.62	34	22	A4 s/s
P0262.140-120-A4	M14	120	8.62	34	22	A4 s/s
P0262.140-130-A4	M14	130	8.62	40	22	A4 s/s
P0262.140-140-A4	M14	140	8.62	40	22	A4 s/s
P0262.140-150-A4	M14	150	8.62	40	22	A4 s/s

STANDARD SCREWS



STANDARD SCREWS

Order No.	d <sub>1</sub>	l <sub>1</sub>	h <sub>1</sub>	l <sub>2</sub>	A/F	Material
P0262.140-160-A4	M14	160	8.62	40	22	A4 s/s
P0262.140-170-A4	M14	170	8.62	40	22	-
P0262.140-180-A4	M14	180	8.62	40	22	A4 s/s
P0262.140-190-A4	M14	190	8.62	40	22	A4 s/s
P0262.140-200-A4	M14	200	8.62	40	22	A4 s/s
P0262.140-210-A4	M14	210	8.62	53	22	A4 s/s
P0262.140-220-A4	M14	220	8.62	53	22	-
P0262.140-230-A4	M14	230	8.62	53	22	-
P0262.140-240-A4	M14	240	8.62	53	22	A4 s/s
P0262.140-250-A4	M14	250	8.62	53	22	A4 s/s
P0262.140-260-A4	M14	260	8.62	53	22	A4 s/s
P0262.140-270-A4	M14	270	8.62	53	22	A4 s/s
P0262.140-280-A4	M14	280	8.62	53	22	-
P0262.160-050-A4	M16	50	9.82	38	24	A4 s/s
P0262.160-055-A4	M16	55	9.82	38	24	A4 s/s
P0262.160-060-A4	M16	60	9.82	38	24	A4 s/s
P0262.160-065-A4	M16	65	9.82	38	24	A4 s/s
P0262.160-070-A4	M16	70	9.82	38	24	A4 s/s
P0262.160-075-A4	M16	75	9.82	38	24	A4 s/s
P0262.160-080-A4	M16	80	9.82	38	24	A4 s/s
P0262.160-085-A4	M16	85	9.82	38	24	A4 s/s
P0262.160-090-A4	M16	90	9.82	38	24	A4 s/s
P0262.160-095-A4	M16	95	9.82	38	24	A4 s/s
P0262.160-100-A4	M16	100	9.82	38	24	A4 s/s
P0262.160-110-A4	M16	110	9.82	38	24	A4 s/s
P0262.160-120-A4	M16	120	9.82	38	24	A4 s/s
P0262.160-130-A4	M16	130	9.82	44	24	A4 s/s
P0262.160-140-A4	M16	140	9.82	44	24	A4 s/s
P0262.160-150-A4	M16	150	9.82	44	24	A4 s/s
P0262.160-160-A4	M16	160	9.82	44	24	A4 s/s
P0262.160-170-A4	M16	170	9.82	44	24	A4 s/s
P0262.160-180-A4	M16	180	9.82	44	24	A4 s/s
P0262.160-190-A4	M16	190	9.82	44	24	A4 s/s
P0262.160-200-A4	M16	200	9.82	44	24	A4 s/s
P0262.160-210-A4	M16	210	9.82	57	24	A4 s/s
P0262.160-220-A4	M16	220	9.82	57	24	A4 s/s
P0262.160-230-A4	M16	230	9.82	57	24	A4 s/s
P0262.160-240-A4	M16	240	9.82	57	24	A4 s/s
P0262.160-250-A4	M16	250	9.82	57	24	A4 s/s
P0262.160-260-A4	M16	260	9.82	57	24	A4 s/s
P0262.160-270-A4	M16	270	9.82	57	24	A4 s/s
P0262.160-280-A4	M16	280	9.82	57	24	A4 s/s
P0262.160-290-A4	M16	290	9.82	57	24	A4 s/s
P0262.160-300-A4	M16	300	9.82	57	24	A4 s/s
P0262.160-320-A4	M16	320	9.82	57	24	A4 s/s
P0262.160-340-A4	M16	340	9.82	57	24	A4 s/s
P0262.160-360-A4	M16	360	9.82	57	24	A4 s/s
P0262.160-380-A4	M16	380	9.82	57	24	A4 s/s
P0262.160-400-A4	M16	400	9.82	57	24	A4 s/s
P0262.160-420-A4	M16	420	9.82	57	24	A4 s/s
P0262.160-440-A4	M16	440	9.82	57	24	A4 s/s
P0262.160-460-A4	M16	460	9.82	57	24	A4 s/s
P0262.160-480-A4	M16	480	9.82	57	24	A4 s/s
P0262.160-500-A4	M16	500	9.82	57	24	A4 s/s
P0262.180-060-A4	M18	60	11.28	42	27	A4 s/s
P0262.180-065-A4	M18	65	11.28	42	27	A4 s/s
P0262.180-070-A4	M18	70	11.28	42	27	A4 s/s
P0262.180-075-A4	M18	75	11.28	42	27	A4 s/s
P0262.180-080-A4	M18	80	11.28	42	27	A4 s/s
P0262.180-085-A4	M18	85	11.28	42	27	A4 s/s
P0262.180-090-A4	M18	90	11.28	42	27	A4 s/s
P0262.180-095-A4	M18	95	11.28	42	27	A4 s/s
P0262.180-100-A4	M18	100	11.28	42	27	A4 s/s
P0262.180-110-A4	M18	110	11.28	42	27	A4 s/s
P0262.180-120-A4	M18	120	11.28	42	27	A4 s/s
P0262.180-130-A4	M18	130	11.28	48	27	A4 s/s
P0262.180-140-A4	M18	140	11.28	48	27	A4 s/s
P0262.180-150-A4	M18	150	11.28	48	27	A4 s/s
P0262.180-160-A4	M18	160	11.28	48	27	A4 s/s



# Hexagon Head Bolts

## A4 stainless

# Standard Screws



Order No.	d <sub>1</sub>	l <sub>1</sub>	h <sub>1</sub>	l <sub>2</sub>	A/F	Material
P0262.180-170-A4	M18	170	11.28	48	27	A4 s/s
P0262.180-180-A4	M18	180	11.28	48	27	A4 s/s
P0262.180-190-A4	M18	190	11.28	48	27	A4 s/s
P0262.180-200-A4	M18	200	11.28	48	27	A4 s/s
P0262.180-210-A4	M18	210	11.28	61	27	A4 s/s
P0262.180-220-A4	M18	220	11.28	61	27	A4 s/s
P0262.180-230-A4	M18	230	11.28	61	27	A4 s/s
P0262.180-240-A4	M18	240	11.28	61	27	A4 s/s
P0262.180-250-A4	M18	250	11.28	61	27	A4 s/s
P0262.180-260-A4	M18	260	11.28	61	27	A4 s/s
P0262.180-270-A4	M18	270	11.28	61	27	A4 s/s
P0262.180-280-A4	M18	280	11.28	61	27	A4 s/s
P0262.200-060-A4	M20	60	12.28	52	30	A4 s/s
P0262.200-065-A4	M20	65	12.28	52	30	A4 s/s
P0262.200-070-A4	M20	70	12.28	52	30	A4 s/s
P0262.200-075-A4	M20	75	12.28	52	30	A4 s/s
P0262.200-080-A4	M20	80	12.28	52	30	A4 s/s
P0262.200-085-A4	M20	85	12.28	52	30	A4 s/s
P0262.200-090-A4	M20	90	12.28	52	30	A4 s/s
P0262.200-095-A4	M20	95	12.28	52	30	A4 s/s
P0262.200-100-A4	M20	100	12.28	52	30	A4 s/s
P0262.200-110-A4	M20	110	12.28	52	30	A4 s/s
P0262.200-120-A4	M20	120	12.28	52	30	A4 s/s
P0262.200-130-A4	M20	130	12.28	52	30	A4 s/s
P0262.200-140-A4	M20	140	12.28	52	30	A4 s/s
P0262.200-150-A4	M20	150	12.28	52	30	A4 s/s
P0262.200-160-A4	M20	160	12.28	52	30	A4 s/s
P0262.200-170-A4	M20	170	12.28	52	30	A4 s/s
P0262.200-180-A4	M20	180	12.28	52	30	A4 s/s
P0262.200-190-A4	M20	190	12.28	52	30	A4 s/s
P0262.200-200-A4	M20	200	12.28	52	30	A4 s/s
P0262.200-210-A4	M20	210	12.28	65	30	A4 s/s
P0262.200-220-A4	M20	220	12.28	65	30	A4 s/s
P0262.200-230-A4	M20	230	12.28	65	30	A4 s/s
P0262.200-240-A4	M20	240	12.28	65	30	A4 s/s
P0262.200-250-A4	M20	250	12.28	65	30	A4 s/s
P0262.200-260-A4	M20	260	12.28	65	30	A4 s/s
P0262.200-270-A4	M20	270	12.28	65	30	A4 s/s
P0262.200-280-A4	M20	280	12.28	65	30	A4 s/s
P0262.200-290-A4	M20	290	12.28	65	30	A4 s/s
P0262.200-300-A4	M20	300	12.28	65	30	A4 s/s
P0262.200-320-A4	M20	320	12.28	65	30	A4 s/s
P0262.200-340-A4	M20	340	12.28	65	30	A4 s/s
P0262.200-360-A4	M20	360	12.28	65	30	A4 s/s
P0262.200-380-A4	M20	300	12.28	65	30	A4 s/s
P0262.200-400-A4	M20	400	12.28	65	30	A4 s/s
P0262.200-420-A4	M20	420	12.28	65	30	A4 s/s
P0262.200-440-A4	M20	440	12.28	65	30	A4 s/s
P0262.200-460-A4	M20	460	12.28	65	30	A4 s/s
P0262.200-480-A4	M20	480	12.28	65	30	A4 s/s
P0262.200-500-A4	M20	500	12.28	65	30	A4 s/s
P0262.220-070-A4	M22	70	13.78	50	32	A4 s/s
P0262.220-075-A4	M22	75	13.78	50	32	A4 s/s
P0262.220-080-A4	M22	80	13.78	50	32	A4 s/s
P0262.220-085-A4	M22	85	13.78	50	32	A4 s/s
P0262.220-090-A4	M22	90	13.78	50	32	A4 s/s
P0262.220-095-A4	M22	95	13.78	50	32	A4 s/s
P0262.220-100-A4	M22	100	13.78	50	32	A4 s/s
P0262.220-110-A4	M22	110	13.78	50	32	A4 s/s
P0262.220-120-A4	M22	120	13.78	50	32	A4 s/s
P0262.220-130-A4	M22	130	13.78	56	32	A4 s/s
P0262.220-140-A4	M22	140	13.78	56	32	A4 s/s
P0262.220-150-A4	M22	150	13.78	56	32	A4 s/s
P0262.220-160-A4	M22	160	13.78	56	32	A4 s/s
P0262.220-170-A4	M22	170	13.78	56	32	A4 s/s
P0262.220-180-A4	M22	180	13.78	56	32	A4 s/s
P0262.220-190-A4	M22	190	13.78	56	32	A4 s/s
P0262.220-200-A4	M22	200	13.78	56	32	A4 s/s
P0262.220-210-A4	M22	210	13.78	69	32	A4 s/s

STANDARD SCREWS



STANDARD SCREWS

Order No.	d <sub>1</sub>	l <sub>1</sub>	h <sub>1</sub>	l <sub>2</sub>	A/F	Material
P0262.220-220-A4	M22	220	13.78	69	32	A4 s/s
P0262.220-230-A4	M22	230	13.78	69	32	A4 s/s
P0262.220-240-A4	M22	240	13.78	69	32	A4 s/s
P0262.220-250-A4	M22	250	13.78	69	32	A4 s/s
P0262.220-260-A4	M22	260	13.78	69	32	A4 s/s
P0262.220-270-A4	M22	270	13.78	69	32	A4 s/s
P0262.220-280-A4	M22	280	13.78	69	32	A4 s/s
P0262.240-070-A4	M24	70	14.78	54	36	A4 s/s
P0262.240-075-A4	M24	75	14.78	54	36	A4 s/s
P0262.240-080-A4	M24	80	14.78	54	36	A4 s/s
P0262.240-085-A4	M24	85	14.78	54	36	A4 s/s
P0262.240-090-A4	M24	90	14.78	54	36	A4 s/s
P0262.240-100-A4	M24	100	14.78	54	36	A4 s/s
P0262.240-110-A4	M24	110	14.78	54	36	A4 s/s
P0262.240-120-A4	M24	120	14.78	54	36	A4 s/s
P0262.240-130-A4	M24	130	14.78	60	36	A4 s/s
P0262.240-140-A4	M24	140	14.78	60	36	A4 s/s
P0262.240-150-A4	M24	150	14.78	60	36	A4 s/s
P0262.240-160-A4	M24	160	14.78	60	36	A4 s/s
P0262.240-170-A4	M24	170	14.78	60	36	A4 s/s
P0262.240-180-A4	M24	180	14.78	60	36	A4 s/s
P0262.240-200-A4	M24	200	14.78	60	36	A4 s/s
P0262.240-210-A4	M24	210	14.78	73	36	A4 s/s
P0262.240-220-A4	M24	220	14.78	73	36	A4 s/s
P0262.240-230-A4	M24	230	14.78	73	36	A4 s/s
P0262.240-240-A4	M24	240	14.78	73	36	A4 s/s
P0262.240-250-A4	M24	250	14.78	73	36	A4 s/s
P0262.240-260-A4	M24	260	14.78	73	36	A4 s/s
P0262.240-270-A4	M24	270	14.78	73	36	A4 s/s
P0262.240-280-A4	M24	280	14.78	73	36	A4 s/s
P0262.240-290-A4	M24	290	14.78	73	36	A4 s/s
P0262.240-300-A4	M24	300	14.78	73	36	A4 s/s
P0262.240-320-A4	M24	320	14.78	73	36	A4 s/s
P0262.240-340-A4	M24	340	14.78	73	36	A4 s/s
P0262.240-360-A4	M24	360	14.78	73	36	A4 s/s
P0262.240-380-A4	M24	380	14.78	73	36	A4 s/s
P0262.240-400-A4	M24	400	14.78	73	36	A4 s/s
P0262.240-420-A4	M24	420	14.78	73	36	A4 s/s
P0262.240-440-A4	M24	440	14.78	73	36	A4 s/s
P0262.240-460-A4	M24	460	14.78	73	36	A4 s/s
P0262.240-480-A4	M24	480	14.78	73	36	A4 s/s
P0262.240-500-A4	M24	500	14.78	73	36	A4 s/s
P0262.270-075-A4	M27	75	16.65	60	41	A4 s/s
P0262.270-080-A4	M27	80	16.65	60	41	A4 s/s
P0262.270-085-A4	M27	85	16.65	60	41	A4 s/s
P0262.270-090-A4	M27	90	16.65	60	41	A4 s/s
P0262.270-095-A4	M27	95	16.65	60	41	A4 s/s
P0262.270-100-A4	M27	100	16.65	60	41	A4 s/s
P0262.270-110-A4	M27	110	16.65	60	41	A4 s/s
P0262.270-120-A4	M27	120	16.65	60	41	A4 s/s
P0262.270-130-A4	M27	130	16.65	66	41	A4 s/s
P0262.270-140-A4	M27	140	16.65	66	41	A4 s/s
P0262.270-150-A4	M27	150	16.65	66	41	A4 s/s
P0262.270-160-A4	M27	160	16.65	66	41	A4 s/s
P0262.270-170-A4	M27	170	16.65	66	41	A4 s/s
P0262.270-180-A4	M27	180	16.65	66	41	A4 s/s
P0262.270-190-A4	M27	190	16.65	66	41	A4 s/s
P0262.270-200-A4	M27	200	16.65	66	41	A4 s/s
P0262.270-210-A4	M27	210	16.65	79	41	A4 s/s
P0262.270-220-A4	M27	220	16.65	79	41	A4 s/s
P0262.270-230-A4	M27	230	16.65	79	41	A4 s/s
P0262.270-240-A4	M27	240	16.65	79	41	A4 s/s
P0262.270-250-A4	M27	250	16.65	79	41	A4 s/s
P0262.270-260-A4	M27	260	16.65	79	41	A4 s/s
P0262.270-270-A4	M27	270	16.65	79	41	A4 s/s
P0262.270-280-A4	M27	280	16.65	79	41	A4 s/s
P0262.270-290-A4	M27	290	16.65	79	41	A4 s/s
P0262.270-300-A4	M27	300	16.65	79	41	A4 s/s
P0262.270-320-A4	M27	320	16.65	79	41	A4 s/s



# Hexagon Head Bolts

## A4 stainless

Standard Screws

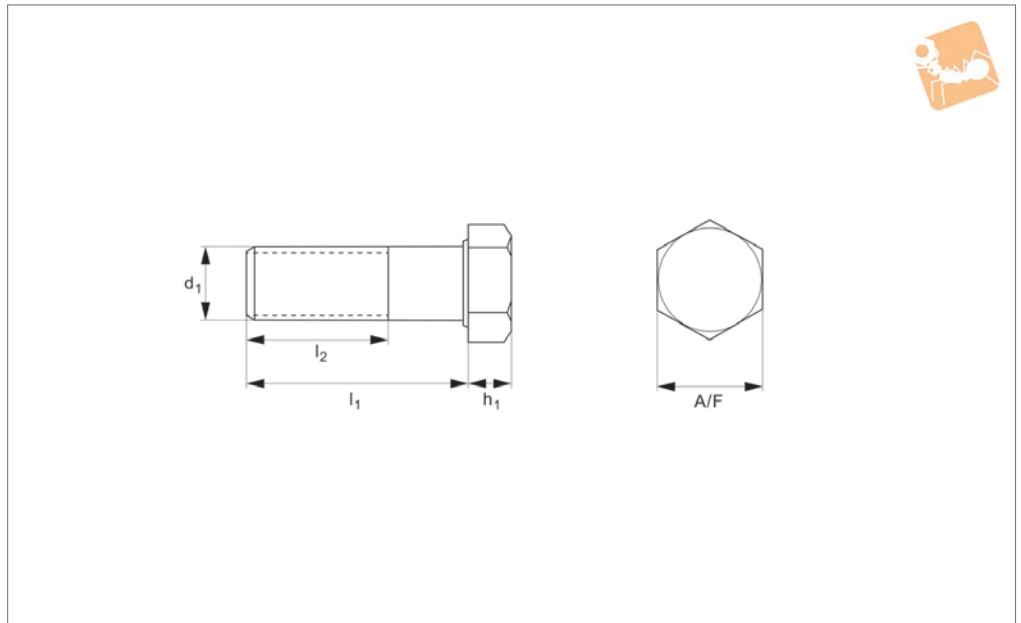


Order No.	d <sub>1</sub>	l <sub>1</sub>	h <sub>1</sub>	l <sub>2</sub>	A/F	Material
P0262.270-340-A4	M27	340	16.65	79	41	A4 s/s
P0262.300-080-A4	M30	80	18.28	66	46	A4 s/s
P0262.300-085-A4	M30	85	18.28	66	46	A4 s/s
P0262.300-090-A4	M30	90	18.28	66	46	A4 s/s
P0262.300-095-A4	M30	95	18.28	66	46	A4 s/s
P0262.300-100-A4	M30	100	18.28	66	46	A4 s/s
P0262.300-110-A4	M30	110	18.28	66	46	A4 s/s
P0262.300-120-A4	M30	120	18.28	66	46	A4 s/s
P0262.300-130-A4	M30	130	18.28	72	46	A4 s/s
P0262.300-140-A4	M30	140	18.28	72	46	A4 s/s
P0262.300-150-A4	M30	150	18.28	72	46	A4 s/s
P0262.300-160-A4	M30	160	18.28	72	46	A4 s/s
P0262.300-170-A4	M30	170	18.28	72	46	-
P0262.300-180-A4	M30	180	18.28	72	46	A4 s/s
P0262.300-190-A4	M30	190	18.28	72	46	A4 s/s
P0262.300-200-A4	M30	200	18.28	72	46	A4 s/s
P0262.300-210-A4	M30	210	18.28	85	46	A4 s/s
P0262.300-220-A4	M30	220	18.28	85	46	-
P0262.300-230-A4	M30	230	18.28	85	46	A4 s/s
P0262.300-240-A4	M30	240	18.28	85	46	A4 s/s
P0262.300-250-A4	M30	250	18.28	85	46	-
P0262.300-260-A4	M30	260	18.28	85	46	A4 s/s
P0262.300-270-A4	M30	270	18.28	85	46	A4 s/s
P0262.300-280-A4	M30	280	18.28	85	46	A4 s/s
P0262.300-290-A4	M30	290	18.28	85	46	A4 s/s
P0262.300-300-A4	M30	300	18.28	85	46	-
P0262.330-090-A4	M33	90	20.58	72	50	A4 s/s
P0262.330-095-A4	M33	95	20.58	72	50	A4 s/s
P0262.330-100-A4	M33	100	20.58	72	50	A4 s/s
P0262.330-110-A4	M33	110	20.58	72	50	A4 s/s
P0262.330-120-A4	M33	120	20.58	72	50	A4 s/s
P0262.330-130-A4	M33	130	20.58	78	50	A4 s/s
P0262.330-140-A4	M33	140	20.58	78	50	A4 s/s
P0262.330-150-A4	M33	150	20.58	78	50	A4 s/s
P0262.330-160-A4	M33	160	20.58	78	50	A4 s/s
P0262.330-170-A4	M33	170	20.58	78	50	A4 s/s
P0262.330-180-A4	M33	180	20.58	78	50	A4 s/s
P0262.330-190-A4	M33	190	20.58	78	50	A4 s/s
P0262.330-200-A4	M33	200	20.58	78	50	A4 s/s
P0262.330-210-A4	M33	210	20.58	91	50	A4 s/s
P0262.330-220-A4	M33	220	20.58	91	50	A4 s/s
P0262.330-230-A4	M33	230	20.58	91	50	A4 s/s
P0262.330-240-A4	M33	240	20.58	91	50	A4 s/s
P0262.330-250-A4	M33	250	20.58	91	50	A4 s/s
P0262.330-260-A4	M33	260	20.58	91	50	A4 s/s
P0262.330-270-A4	M33	270	20.58	91	50	A4 s/s
P0262.330-280-A4	M33	280	20.58	91	50	A4 s/s
P0262.360-100-A4	M36	100	22.08	78	55	A4 s/s
P0262.360-110-A4	M36	110	22.08	78	55	A4 s/s
P0262.360-120-A4	M36	120	22.08	78	55	A4 s/s
P0262.360-130-A4	M36	130	22.08	84	55	A4 s/s
P0262.360-140-A4	M36	140	22.08	84	55	A4 s/s
P0262.360-150-A4	M36	150	22.08	84	55	A4 s/s
P0262.360-160-A4	M36	160	22.08	84	55	A4 s/s
P0262.360-170-A4	M36	170	22.08	84	55	A4 s/s
P0262.360-180-A4	M36	180	22.08	84	55	A4 s/s
P0262.360-190-A4	M36	190	22.08	84	55	A4 s/s
P0262.360-200-A4	M36	200	22.08	84	55	A4 s/s
P0262.360-210-A4	M36	210	22.08	97	55	A4 s/s
P0262.360-220-A4	M36	220	22.08	97	55	A4 s/s
P0262.360-230-A4	M36	230	22.08	97	55	A4 s/s
P0262.360-240-A4	M36	240	22.08	97	55	A4 s/s
P0262.360-250-A4	M36	250	22.08	97	55	A4 s/s
P0262.360-280-A4	M36	280	22.08	97	55	A4 s/s

STANDARD SCREWS



**P0262.ZP**



**Material**

Steel, zinc-plated (grade 8.8).

**Technical Notes**

To DIN 931, ISO 4014.

Order No.	d <sub>1</sub>	l <sub>1</sub>	h <sub>1</sub>	l <sub>2</sub>	A/F
P0262.050-025-ZP	M 5	25	3.35	16	8
P0262.050-030-ZP	M 5	30	3.35	16	8
P0262.050-035-ZP	M 5	35	3.35	16	8
P0262.050-040-ZP	M 5	40	3.35	16	8
P0262.050-045-ZP	M 5	45	3.35	16	8
P0262.050-050-ZP	M 5	50	3.35	16	8
P0262.050-055-ZP	M 5	55	3.35	16	8
P0262.050-060-ZP	M 5	60	3.35	16	8
P0262.050-065-ZP	M 5	65	3.35	16	8
P0262.050-070-ZP	M 5	70	3.35	16	8
P0262.050-075-ZP	M 5	75	3.35	16	8
P0262.050-080-ZP	M 5	80	3.35	16	8
P0262.050-085-ZP	M 5	85	3.35	16	8
P0262.050-090-ZP	M 5	90	3.35	16	8
P0262.050-095-ZP	M 5	95	3.35	16	8
P0262.050-100-ZP	M 5	100	3.35	16	8
P0262.060-025-ZP	M 6	25	3.85	18	10
P0262.060-030-ZP	M 6	30	3.85	18	10
P0262.060-035-ZP	M 6	35	3.85	18	10
P0262.060-040-ZP	M 6	40	3.85	18	10
P0262.060-045-ZP	M 6	45	3.85	18	10
P0262.060-050-ZP	M 6	50	3.85	18	10
P0262.060-055-ZP	M 6	55	3.85	18	10
P0262.060-060-ZP	M 6	60	3.85	18	10
P0262.060-065-ZP	M 6	65	3.85	18	10
P0262.060-070-ZP	M 6	70	3.85	18	10
P0262.060-075-ZP	M 6	75	3.85	18	10
P0262.060-080-ZP	M 6	80	3.85	18	10
P0262.060-085-ZP	M 6	85	3.85	18	10
P0262.060-090-ZP	M 6	90	3.85	18	10
P0262.060-100-ZP	M 6	100	3.85	18	10
P0262.060-110-ZP	M 6	110	3.85	18	10
P0262.060-120-ZP	M 6	120	3.85	18	10
P0262.060-130-ZP	M 6	130	3.85	24	10
P0262.060-140-ZP	M 6	140	3.85	24	10



# Hexagon Head Bolts

Steel, zinc-plated

## Standard Screws



Order No.	d <sub>1</sub>	l <sub>1</sub>	h <sub>1</sub>	l <sub>2</sub>	A/F
P0262.060-150-ZP	M 6	150	3.85	24	10
P0262.060-160-ZP	M 6	160	3.85	24	10
P0262.060-170-ZP	M 6	170	3.85	24	10
P0262.060-180-ZP	M 6	180	3.85	24	10
P0262.060-190-ZP	M 6	190	3.85	24	10
P0262.060-200-ZP	M 6	200	3.85	24	10
P0262.080-030-ZP	M 8	30	5.15	22	13
P0262.080-035-ZP	M 8	35	5.15	22	13
P0262.080-040-ZP	M 8	40	5.15	22	13
P0262.080-045-ZP	M 8	45	5.15	22	13
P0262.080-050-ZP	M 8	50	5.15	22	13
P0262.080-055-ZP	M 8	55	5.15	22	13
P0262.080-060-ZP	M 8	60	5.15	22	13
P0262.080-065-ZP	M 8	65	5.15	22	13
P0262.080-070-ZP	M 8	70	5.15	22	13
P0262.080-075-ZP	M 8	75	5.15	22	13
P0262.080-080-ZP	M 8	80	5.15	22	13
P0262.080-085-ZP	M 8	85	5.15	22	13
P0262.080-090-ZP	M 8	90	5.15	22	13
P0262.080-095-ZP	M 8	95	5.15	22	13
P0262.080-100-ZP	M 8	100	5.15	22	13
P0262.080-110-ZP	M 8	110	5.15	22	13
P0262.080-120-ZP	M 8	120	5.15	22	13
P0262.080-130-ZP	M 8	130	5.15	28	13
P0262.080-140-ZP	M 8	140	5.15	28	13
P0262.080-150-ZP	M 8	150	5.15	28	13
P0262.080-160-ZP	M 8	160	5.15	28	13
P0262.080-170-ZP	M 8	170	5.15	28	13
P0262.080-180-ZP	M 8	180	5.15	28	13
P0262.080-190-ZP	M 8	190	5.15	28	13
P0262.080-200-ZP	M 8	200	5.15	28	13
P0262.080-210-ZP	M 8	210	5.15	41	13
P0262.080-220-ZP	M 8	220	5.15	41	13
P0262.080-230-ZP	M 8	230	5.15	41	13
P0262.080-240-ZP	M 8	240	5.15	41	13
P0262.100-035-ZP	M10	35	6.22	26	17
P0262.100-040-ZP	M10	40	6.22	26	17
P0262.100-045-ZP	M10	45	6.22	26	17
P0262.100-050-ZP	M10	50	6.22	26	17
P0262.100-055-ZP	M10	55	6.22	26	17
P0262.100-060-ZP	M10	60	6.22	26	17
P0262.100-065-ZP	M10	65	6.22	26	17
P0262.100-070-ZP	M10	70	6.22	26	17
P0262.100-075-ZP	M10	75	6.22	26	17
P0262.100-080-ZP	M10	80	6.22	26	17
P0262.100-085-ZP	M10	85	6.22	26	17
P0262.100-090-ZP	M10	90	6.22	26	17
P0262.100-095-ZP	M10	95	6.22	26	17
P0262.100-100-ZP	M10	100	6.22	26	17
P0262.100-110-ZP	M10	110	6.22	26	17
P0262.100-120-ZP	M10	120	6.22	26	17
P0262.100-130-ZP	M10	130	6.22	32	17
P0262.100-140-ZP	M10	140	6.22	32	17
P0262.100-150-ZP	M10	150	6.22	32	17
P0262.100-160-ZP	M10	160	6.22	32	17
P0262.100-170-ZP	M10	170	6.22	32	17
P0262.100-180-ZP	M10	180	6.22	32	17
P0262.100-190-ZP	M10	190	6.22	32	17
P0262.100-200-ZP	M10	200	6.22	32	17
P0262.100-210-ZP	M10	210	6.22	45	17
P0262.100-220-ZP	M10	220	6.22	45	17
P0262.100-230-ZP	M10	230	6.22	45	17
P0262.100-240-ZP	M10	240	6.22	45	17
P0262.100-250-ZP	M10	250	6.22	45	17
P0262.100-260-ZP	M10	260	6.22	45	17
P0262.100-270-ZP	M10	270	6.22	45	17
P0262.100-280-ZP	M10	280	6.22	45	17
P0262.100-290-ZP	M10	290	6.22	45	17
P0262.100-300-ZP	M10	300	6.22	45	17

STANDARD SCREWS



STANDARD SCREWS

Order No.	d <sub>1</sub>	l <sub>1</sub>	h <sub>1</sub>	l <sub>2</sub>	A/F
P0262.100-320-ZP	M10	320	6.22	45	17
P0262.100-340-ZP	M10	340	6.22	45	17
P0262.100-360-ZP	M10	360	6.22	45	17
P0262.100-380-ZP	M10	380	6.22	45	17
P0262.100-400-ZP	M10	400	6.22	45	17
P0262.100-430-ZP	M10	420	6.22	45	17
P0262.100-440-ZP	M10	440	6.22	45	17
P0262.100-460-ZP	M10	460	6.22	45	17
P0262.100-480-ZP	M10	480	6.22	45	17
P0262.100-500-ZP	M10	500	6.22	45	17
P0262.120-040-ZP	M12	40	7.32	30	19
P0262.120-045-ZP	M12	45	7.32	30	19
P0262.120-050-ZP	M12	50	7.32	30	19
P0262.120-055-ZP	M12	55	7.32	30	19
P0262.120-060-ZP	M12	60	7.32	30	19
P0262.120-065-ZP	M12	65	7.32	30	19
P0262.120-070-ZP	M12	70	7.32	30	19
P0262.120-075-ZP	M12	75	7.32	30	19
P0262.120-080-ZP	M12	80	7.32	30	19
P0262.120-085-ZP	M12	85	7.32	30	19
P0262.120-090-ZP	M12	90	7.32	30	19
P0262.120-100-ZP	M12	100	7.32	30	19
P0262.120-110-ZP	M12	110	7.32	30	19
P0262.120-120-ZP	M12	120	7.32	30	19
P0262.120-130-ZP	M12	130	7.32	36	19
P0262.120-140-ZP	M12	140	7.32	36	19
P0262.120-150-ZP	M12	150	7.32	36	19
P0262.120-160-ZP	M12	160	7.32	36	19
P0262.120-170-ZP	M12	170	7.32	36	19
P0262.120-180-ZP	M12	180	7.32	36	19
P0262.120-190-ZP	M12	190	7.32	36	19
P0262.120-200-ZP	M12	200	7.32	36	19
P0262.120-210-ZP	M12	210	7.32	49	19
P0262.120-220-ZP	M12	220	7.32	49	19
P0262.120-230-ZP	M12	230	7.32	49	19
P0262.120-240-ZP	M12	240	7.32	49	19
P0262.120-250-ZP	M12	250	7.32	49	19
P0262.120-260-ZP	M12	260	7.32	49	19
P0262.120-270-ZP	M12	270	7.32	49	19
P0262.120-280-ZP	M12	280	7.32	49	19
P0262.120-290-ZP	M12	290	7.32	49	19
P0262.120-300-ZP	M12	300	7.32	49	19
P0262.120-320-ZP	M12	320	7.32	49	19
P0262.120-330-ZP	M12	330	7.32	49	19
P0262.120-340-ZP	M12	340	7.32	49	19
P0262.120-360-ZP	M12	360	7.32	49	19
P0262.120-380-ZP	M12	380	7.32	49	19
P0262.120-400-ZP	M12	400	7.32	49	19
P0262.120-420-ZP	M12	420	7.32	49	19
P0262.120-440-ZP	M12	440	7.32	49	19
P0262.120-460-ZP	M12	460	7.32	49	19
P0262.120-480-ZP	M12	480	7.32	49	19
P0262.120-500-ZP	M12	500	7.32	49	19
P0262.140-050-ZP	M14	50	8.62	34	22
P0262.140-055-ZP	M14	55	8.62	34	22
P0262.140-060-ZP	M14	60	8.62	34	22
P0262.140-065-ZP	M14	65	8.62	34	22
P0262.140-070-ZP	M14	70	8.62	34	22
P0262.140-075-ZP	M14	75	8.62	34	22
P0262.140-080-ZP	M14	80	8.62	34	22
P0262.140-085-ZP	M14	85	8.62	34	22
P0262.140-090-ZP	M14	90	8.62	34	22
P0262.140-095-ZP	M14	95	8.62	34	22
P0262.140-100-ZP	M14	100	8.62	34	22
P0262.140-110-ZP	M14	110	8.62	34	22
P0262.140-120-ZP	M14	120	8.62	34	22
P0262.140-130-ZP	M14	130	8.62	40	22
P0262.140-140-ZP	M14	140	8.62	40	22
P0262.140-150-ZP	M14	150	8.62	40	22





# Hexagon Head Bolts

Steel, zinc-plated

## Standard Screws



Order No.	d <sub>1</sub>	l <sub>1</sub>	h <sub>1</sub>	l <sub>2</sub>	A/F
P0262.140-160-ZP	M14	160	8.62	40	22
P0262.140-170-ZP	M14	170	8.62	40	22
P0262.140-180-ZP	M14	180	8.62	40	22
P0262.140-190-ZP	M14	190	8.62	40	22
P0262.140-200-ZP	M14	200	8.62	40	22
P0262.140-210-ZP	M14	210	8.62	53	22
P0262.140-220-ZP	M14	220	8.62	53	22
P0262.140-230-ZP	M14	230	8.62	53	22
P0262.140-240-ZP	M14	240	8.62	53	22
P0262.140-250-ZP	M14	250	8.62	53	22
P0262.140-260-ZP	M14	260	8.62	53	22
P0262.140-270-ZP	M14	270	8.62	53	22
P0262.140-280-ZP	M14	280	8.62	53	22
P0262.160-050-ZP	M16	50	9.82	38	24
P0262.160-055-ZP	M16	55	9.82	38	24
P0262.160-060-ZP	M16	60	9.82	38	24
P0262.160-065-ZP	M16	65	9.82	38	24
P0262.160-070-ZP	M16	70	9.82	38	24
P0262.160-075-ZP	M16	75	9.82	38	24
P0262.160-080-ZP	M16	80	9.82	38	24
P0262.160-085-ZP	M16	85	9.82	38	24
P0262.160-090-ZP	M16	90	9.82	38	24
P0262.160-095-ZP	M16	95	9.82	38	24
P0262.160-100-ZP	M16	100	9.82	38	24
P0262.160-110-ZP	M16	110	9.82	38	24
P0262.160-120-ZP	M16	120	9.82	38	24
P0262.160-130-ZP	M16	130	9.82	44	24
P0262.160-140-ZP	M16	140	9.82	44	24
P0262.160-150-ZP	M16	150	9.82	44	24
P0262.160-160-ZP	M16	160	9.82	44	24
P0262.160-170-ZP	M16	170	9.82	44	24
P0262.160-180-ZP	M16	180	9.82	44	24
P0262.160-190-ZP	M16	190	9.82	44	24
P0262.160-200-ZP	M16	200	9.82	44	24
P0262.160-210-ZP	M16	210	9.82	57	24
P0262.160-220-ZP	M16	220	9.82	57	24
P0262.160-230-ZP	M16	230	9.82	57	24
P0262.160-240-ZP	M16	240	9.82	57	24
P0262.160-250-ZP	M16	250	9.82	57	24
P0262.160-260-ZP	M16	260	9.82	57	24
P0262.160-270-ZP	M16	270	9.82	57	24
P0262.160-280-ZP	M16	280	9.82	57	24
P0262.160-290-ZP	M16	290	9.82	57	24
P0262.160-300-ZP	M16	300	9.82	57	24
P0262.160-320-ZP	M16	320	9.82	57	24
P0262.160-340-ZP	M16	340	9.82	57	24
P0262.160-360-ZP	M16	360	9.82	57	24
P0262.160-380-ZP	M16	380	9.82	57	24
P0262.160-400-ZP	M16	400	9.82	57	24
P0262.160-420-ZP	M16	420	9.82	57	24
P0262.160-440-ZP	M16	440	9.82	57	24
P0262.160-460-ZP	M16	460	9.82	57	24
P0262.160-480-ZP	M16	480	9.82	57	24
P0262.160-500-ZP	M16	500	9.82	57	24
P0262.180-060-ZP	M18	60	11.28	42	27
P0262.180-065-ZP	M18	65	11.28	42	27
P0262.180-070-ZP	M18	70	11.28	42	27
P0262.180-075-ZP	M18	75	11.28	42	27
P0262.180-080-ZP	M18	80	11.28	42	27
P0262.180-085-ZP	M18	85	11.28	42	27
P0262.180-090-ZP	M18	90	11.28	42	27
P0262.180-095-ZP	M18	95	11.28	42	27
P0262.180-100-ZP	M18	100	11.28	42	27
P0262.180-110-ZP	M18	110	11.28	42	27
P0262.180-120-ZP	M18	120	11.28	42	27
P0262.180-130-ZP	M18	130	11.28	48	27
P0262.180-140-ZP	M18	140	11.28	48	27
P0262.180-150-ZP	M18	150	11.28	48	27
P0262.180-160-ZP	M18	160	11.28	48	27

STANDARD SCREWS



STANDARD SCREWS

Order No.	d <sub>1</sub>	l <sub>1</sub>	h <sub>1</sub>	l <sub>2</sub>	A/F
P0262.180-170-ZP	M18	170	11.28	48	27
P0262.180-180-ZP	M18	180	11.28	48	27
P0262.180-190-ZP	M18	190	11.28	48	27
P0262.180-200-ZP	M18	200	11.28	48	27
P0262.180-210-ZP	M18	210	11.28	61	27
P0262.180-220-ZP	M18	220	11.28	61	27
P0262.180-230-ZP	M18	230	11.28	61	27
P0262.180-240-ZP	M18	240	11.28	61	27
P0262.180-250-ZP	M18	250	11.28	61	27
P0262.180-260-ZP	M18	260	11.28	61	27
P0262.180-270-ZP	M18	270	11.28	61	27
P0262.180-280-ZP	M18	280	11.28	61	27
P0262.200-060-ZP	M20	60	12.28	52	30
P0262.200-065-ZP	M20	65	12.28	52	30
P0262.200-070-ZP	M20	70	12.28	52	30
P0262.200-075-ZP	M20	75	12.28	52	30
P0262.200-080-ZP	M20	80	12.28	52	30
P0262.200-085-ZP	M20	85	12.28	52	30
P0262.200-090-ZP	M20	90	12.28	52	30
P0262.200-095-ZP	M20	95	12.28	52	30
P0262.200-100-ZP	M20	100	12.28	52	30
P0262.200-110-ZP	M20	110	12.28	52	30
P0262.200-120-ZP	M20	120	12.28	52	30
P0262.200-130-ZP	M20	130	12.28	52	30
P0262.200-140-ZP	M20	140	12.28	52	30
P0262.200-150-ZP	M20	150	12.28	52	30
P0262.200-160-ZP	M20	160	12.28	52	30
P0262.200-170-ZP	M20	170	12.28	52	30
P0262.200-180-ZP	M20	180	12.28	52	30
P0262.200-190-ZP	M20	190	12.28	52	30
P0262.200-200-ZP	M20	200	12.28	52	30
P0262.200-210-ZP	M20	210	12.28	65	30
P0262.200-220-ZP	M20	220	12.28	65	30
P0262.200-230-ZP	M20	230	12.28	65	30
P0262.200-240-ZP	M20	240	12.28	65	30
P0262.200-250-ZP	M20	250	12.28	65	30
P0262.200-260-ZP	M20	260	12.28	65	30
P0262.200-270-ZP	M20	270	12.28	65	30
P0262.200-280-ZP	M20	280	12.28	65	30
P0262.200-290-ZP	M20	290	12.28	65	30
P0262.200-300-ZP	M20	300	12.28	65	30
P0262.200-320-ZP	M20	320	12.28	65	30
P0262.200-340-ZP	M20	340	12.28	65	30
P0262.200-360-ZP	M20	360	12.28	65	30
P0262.200-380-ZP	M20	300	12.28	65	30
P0262.200-400-ZP	M20	400	12.28	65	30
P0262.200-420-ZP	M20	420	12.28	65	30
P0262.200-440-ZP	M20	440	12.28	65	30
P0262.200-460-ZP	M20	460	12.28	65	30
P0262.200-480-ZP	M20	480	12.28	65	30
P0262.200-500-ZP	M20	500	12.28	65	30
P0262.220-070-ZP	M22	70	13.78	50	32
P0262.220-075-ZP	M22	75	13.78	50	32
P0262.220-080-ZP	M22	80	13.78	50	32
P0262.220-085-ZP	M22	85	13.78	50	32
P0262.220-090-ZP	M22	90	13.78	50	32
P0262.220-095-ZP	M22	95	13.78	50	32
P0262.220-100-ZP	M22	100	13.78	50	32
P0262.220-110-ZP	M22	110	13.78	50	32
P0262.220-120-ZP	M22	120	13.78	50	32
P0262.220-130-ZP	M22	130	13.78	56	32
P0262.220-140-ZP	M22	140	13.78	56	32
P0262.220-150-ZP	M22	150	13.78	56	32
P0262.220-160-ZP	M22	160	13.78	56	32
P0262.220-170-ZP	M22	170	13.78	56	32
P0262.220-180-ZP	M22	180	13.78	56	32
P0262.220-190-ZP	M22	190	13.78	56	32
P0262.220-200-ZP	M22	200	13.78	56	32
P0262.220-210-ZP	M22	210	13.78	69	32



# Hexagon Head Bolts

Steel, zinc-plated

## Standard Screws



Order No.	d <sub>1</sub>	l <sub>1</sub>	h <sub>1</sub>	l <sub>2</sub>	A/F
P0262.220-220-ZP	M22	220	13.78	69	32
P0262.220-230-ZP	M22	230	13.78	69	32
P0262.220-240-ZP	M22	240	13.78	69	32
P0262.220-250-ZP	M22	250	13.78	69	32
P0262.220-260-ZP	M22	260	13.78	69	32
P0262.220-270-ZP	M22	270	13.78	69	32
P0262.220-280-ZP	M22	280	13.78	69	32
P0262.240-070-ZP	M24	70	14.78	54	36
P0262.240-075-ZP	M24	75	14.78	54	36
P0262.240-080-ZP	M24	80	14.78	54	36
P0262.240-085-ZP	M24	85	14.78	54	36
P0262.240-090-ZP	M24	90	14.78	54	36
P0262.240-100-ZP	M24	100	14.78	54	36
P0262.240-110-ZP	M24	110	14.78	54	36
P0262.240-120-ZP	M24	120	14.78	54	36
P0262.240-130-ZP	M24	130	14.78	60	36
P0262.240-140-ZP	M24	140	14.78	60	36
P0262.240-150-ZP	M24	150	14.78	60	36
P0262.240-160-ZP	M24	160	14.78	60	36
P0262.240-170-ZP	M24	170	14.78	60	36
P0262.240-180-ZP	M24	180	14.78	60	36
P0262.240-200-ZP	M24	200	14.78	60	36
P0262.240-210-ZP	M24	210	14.78	73	36
P0262.240-220-ZP	M24	220	14.78	73	36
P0262.240-230-ZP	M24	230	14.78	73	36
P0262.240-240-ZP	M24	240	14.78	73	36
P0262.240-250-ZP	M24	250	14.78	73	36
P0262.240-260-ZP	M24	260	14.78	73	36
P0262.240-270-ZP	M24	270	14.78	73	36
P0262.240-280-ZP	M24	280	14.78	73	36
P0262.240-290-ZP	M24	290	14.78	73	36
P0262.240-300-ZP	M24	300	14.78	73	36
P0262.240-320-ZP	M24	320	14.78	73	36
P0262.240-340-ZP	M24	340	14.78	73	36
P0262.240-360-ZP	M24	360	14.78	73	36
P0262.240-380-ZP	M24	380	14.78	73	36
P0262.240-400-ZP	M24	400	14.78	73	36
P0262.240-420-ZP	M24	420	14.78	73	36
P0262.240-440-ZP	M24	440	14.78	73	36
P0262.240-460-ZP	M24	460	14.78	73	36
P0262.240-480-ZP	M24	480	14.78	73	36
P0262.240-500-ZP	M24	500	14.78	73	36
P0262.270-075-ZP	M27	75	16.65	60	41
P0262.270-080-ZP	M27	80	16.65	60	41
P0262.270-085-ZP	M27	85	16.65	60	41
P0262.270-090-ZP	M27	90	16.65	60	41
P0262.270-095-ZP	M27	95	16.65	60	41
P0262.270-100-ZP	M27	100	16.65	60	41
P0262.270-110-ZP	M27	110	16.65	60	41
P0262.270-120-ZP	M27	120	16.65	60	41
P0262.270-130-ZP	M27	130	16.65	66	41
P0262.270-140-ZP	M27	140	16.65	66	41
P0262.270-150-ZP	M27	150	16.65	66	41
P0262.270-160-ZP	M27	160	16.65	66	41
P0262.270-170-ZP	M27	170	16.65	66	41
P0262.270-180-ZP	M27	180	16.65	66	41
P0262.270-190-ZP	M27	190	16.65	66	41
P0262.270-200-ZP	M27	200	16.65	66	41
P0262.270-210-ZP	M27	210	16.65	79	41
P0262.270-220-ZP	M27	220	16.65	79	41
P0262.270-230-ZP	M27	230	16.65	79	41
P0262.270-240-ZP	M27	240	16.65	79	41
P0262.270-250-ZP	M27	250	16.65	79	41
P0262.270-260-ZP	M27	260	16.65	79	41
P0262.270-270-ZP	M27	270	16.65	79	41
P0262.270-280-ZP	M27	280	16.65	79	41
P0262.270-290-ZP	M27	290	16.65	79	41
P0262.270-300-ZP	M27	300	16.65	79	41
P0262.270-320-ZP	M27	320	16.65	79	41

STANDARD SCREWS



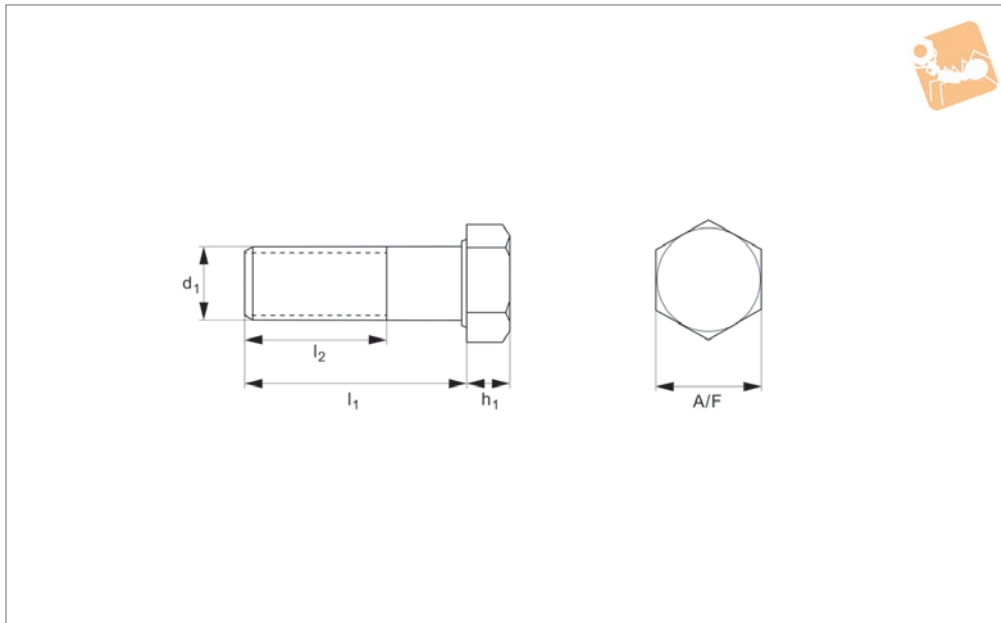
Order No.	d <sub>1</sub>	l <sub>1</sub>	h <sub>1</sub>	l <sub>2</sub>	A/F
P0262.270-340-ZP	M27	340	16.65	79	41
P0262.300-080-ZP	M30	80	18.28	66	46
P0262.300-085-ZP	M30	85	18.28	66	46
P0262.300-090-ZP	M30	90	18.28	66	46
P0262.300-095-ZP	M30	95	18.28	66	46
P0262.300-100-ZP	M30	100	18.28	66	46
P0262.300-110-ZP	M30	110	18.28	66	46
P0262.300-120-ZP	M30	120	18.28	66	46
P0262.300-130-ZP	M30	130	18.28	72	46
P0262.300-140-ZP	M30	140	18.28	72	46
P0262.300-150-ZP	M30	150	18.28	72	46
P0262.300-160-ZP	M30	160	18.28	72	46
P0262.300-170-ZP	M30	170	18.28	72	46
P0262.300-180-ZP	M30	180	18.28	72	46
P0262.300-190-ZP	M30	190	18.28	72	46
P0262.300-200-ZP	M30	200	18.28	72	46
P0262.300-210-ZP	M30	210	18.28	85	46
P0262.300-220-ZP	M30	220	18.28	85	46
P0262.300-230-ZP	M30	230	18.28	85	46
P0262.300-240-ZP	M30	240	18.28	85	46
P0262.300-250-ZP	M30	250	18.28	85	46
P0262.300-260-ZP	M30	260	18.28	85	46
P0262.300-270-ZP	M30	270	18.28	85	46
P0262.300-280-ZP	M30	280	18.28	85	46
P0262.300-290-ZP	M30	290	18.28	85	46
P0262.300-300-ZP	M30	300	18.28	85	46
P0262.330-090-ZP	M33	90	20.58	72	50
P0262.330-095-ZP	M33	95	20.58	72	50
P0262.330-100-ZP	M33	100	20.58	72	50
P0262.330-110-ZP	M33	110	20.58	72	50
P0262.330-120-ZP	M33	120	20.58	72	50
P0262.330-130-ZP	M33	130	20.58	78	50
P0262.330-140-ZP	M33	140	20.58	78	50
P0262.330-150-ZP	M33	150	20.58	78	50
P0262.330-160-ZP	M33	160	20.58	78	50
P0262.330-170-ZP	M33	170	20.58	78	50
P0262.330-180-ZP	M33	180	20.58	78	50
P0262.330-190-ZP	M33	190	20.58	78	50
P0262.330-200-ZP	M33	200	20.58	78	50
P0262.330-210-ZP	M33	210	20.58	91	50
P0262.330-220-ZP	M33	220	20.58	91	50
P0262.330-230-ZP	M33	230	20.58	91	50
P0262.330-240-ZP	M33	240	20.58	91	50
P0262.330-250-ZP	M33	250	20.58	91	50
P0262.330-260-ZP	M33	260	20.58	91	50
P0262.330-270-ZP	M33	270	20.58	91	50
P0262.330-280-ZP	M33	280	20.58	91	50
P0262.360-100-ZP	M36	100	22.08	78	55
P0262.360-110-ZP	M36	110	22.08	78	55
P0262.360-120-ZP	M36	120	22.08	78	55
P0262.360-130-ZP	M36	130	22.08	84	55
P0262.360-140-ZP	M36	140	22.08	84	55
P0262.360-150-ZP	M36	150	22.08	84	55
P0262.360-160-ZP	M36	160	22.08	84	55
P0262.360-170-ZP	M36	170	22.08	84	55
P0262.360-180-ZP	M36	180	22.08	84	55
P0262.360-190-ZP	M36	190	22.08	84	55
P0262.360-200-ZP	M36	200	22.08	84	55
P0262.360-210-ZP	M36	210	22.08	97	55
P0262.360-220-ZP	M36	220	22.08	97	55
P0262.360-230-ZP	M36	230	22.08	97	55
P0262.360-240-ZP	M36	240	22.08	97	55
P0262.360-250-ZP	M36	250	22.08	97	55
P0262.360-280-ZP	M36	280	22.08	97	55



# Hexagon Head Bolts

Steel, self-colour

## Standard Screws



**P0262.SC**

STANDARD SCREWS

### Material

Steel, self-colour (grade 8.8).

### Technical Notes

To DIN 931, ISO 4014.

Order No.	d <sub>1</sub>	l <sub>1</sub>	h <sub>1</sub>	l <sub>2</sub>	A/F	Material
P0262.050-025-SC	M 5	25	3.35	16	8	Steel SC
P0262.050-030-SC	M 5	30	3.35	16	8	Steel SC
P0262.050-035-SC	M 5	35	3.35	16	8	Steel SC
P0262.050-040-SC	M 5	40	3.35	16	8	Steel SC
P0262.050-045-SC	M 5	45	3.35	16	8	Steel SC
P0262.050-050-SC	M 5	50	3.35	16	8	Steel SC
P0262.050-055-SC	M 5	55	3.35	16	8	Steel SC
P0262.050-060-SC	M 5	60	3.35	16	8	Steel SC
P0262.050-065-SC	M 5	65	3.35	16	8	Steel SC
P0262.050-070-SC	M 5	70	3.35	16	8	Steel SC
P0262.050-075-SC	M 5	75	3.35	16	8	Steel SC
P0262.050-080-SC	M 5	80	3.35	16	8	Steel SC
P0262.050-085-SC	M 5	85	3.35	16	8	Steel SC
P0262.050-090-SC	M 5	90	3.35	16	8	Steel SC
P0262.050-095-SC	M 5	95	3.35	16	8	Steel SC
P0262.050-100-SC	M 5	100	3.35	16	8	Steel SC
P0262.060-025-SC	M 6	25	3.85	18	10	Steel SC
P0262.060-030-SC	M 6	30	3.85	18	10	Steel SC
P0262.060-035-SC	M 6	35	3.85	18	10	Steel SC
P0262.060-040-SC	M 6	40	3.85	18	10	Steel SC
P0262.060-045-SC	M 6	45	3.85	18	10	Steel SC
P0262.060-050-SC	M 6	50	3.85	18	10	Steel SC
P0262.060-055-SC	M 6	55	3.85	18	10	Steel SC
P0262.060-060-SC	M 6	60	3.85	18	10	Steel SC
P0262.060-065-SC	M 6	65	3.85	18	10	Steel SC
P0262.060-070-SC	M 6	70	3.85	18	10	Steel SC
P0262.060-075-SC	M 6	75	3.85	18	10	Steel SC
P0262.060-080-SC	M 6	80	3.85	18	10	Steel SC
P0262.060-085-SC	M 6	85	3.85	18	10	Steel SC
P0262.060-090-SC	M 6	90	3.85	18	10	Steel SC
P0262.060-100-SC	M 6	100	3.85	18	10	Steel SC
P0262.060-110-SC	M 6	110	3.85	18	10	Steel SC
P0262.060-120-SC	M 6	120	3.85	18	10	Steel SC
P0262.060-130-SC	M 6	130	3.85	24	10	Steel SC
P0262.060-140-SC	M 6	140	3.85	24	10	Steel SC



STANDARD SCREWS

Order No.	d <sub>1</sub>	l <sub>1</sub>	h <sub>1</sub>	l <sub>2</sub>	A/F	Material
P0262.060-150-SC	M 6	150	3.85	24	10	Steel SC
P0262.060-160-SC	M 6	160	3.85	24	10	Steel SC
P0262.060-170-SC	M 6	170	3.85	24	10	Steel SC
P0262.060-180-SC	M 6	180	3.85	24	10	Steel SC
P0262.060-190-SC	M 6	190	3.85	24	10	Steel SC
P0262.060-200-SC	M 6	200	3.85	24	10	Steel SC
P0262.080-030-SC	M 8	30	5.15	22	13	Steel SC
P0262.080-035-SC	M 8	35	5.15	22	13	Steel SC
P0262.080-040-SC	M 8	40	5.15	22	13	Steel SC
P0262.080-045-SC	M 8	45	5.15	22	13	Steel SC
P0262.080-050-SC	M 8	50	5.15	22	13	Steel SC
P0262.080-055-SC	M 8	55	5.15	22	13	Steel SC
P0262.080-060-SC	M 8	60	5.15	22	13	Steel SC
P0262.080-065-SC	M 8	65	5.15	22	13	Steel SC
P0262.080-070-SC	M 8	70	5.15	22	13	Steel SC
P0262.080-075-SC	M 8	75	5.15	22	13	Steel SC
P0262.080-080-SC	M 8	80	5.15	22	13	Steel SC
P0262.080-085-SC	M 8	85	5.15	22	13	Steel SC
P0262.080-090-SC	M 8	90	5.15	22	13	Steel SC
P0262.080-095-SC	M 8	95	5.15	22	13	Steel SC
P0262.080-100-SC	M 8	100	5.15	22	13	Steel SC
P0262.080-110-SC	M 8	110	5.15	22	13	Steel SC
P0262.080-120-SC	M 8	120	5.15	22	13	Steel SC
P0262.080-130-SC	M 8	130	5.15	28	13	Steel SC
P0262.080-140-SC	M 8	140	5.15	28	13	Steel SC
P0262.080-150-SC	M 8	150	5.15	28	13	Steel SC
P0262.080-160-SC	M 8	160	5.15	28	13	Steel SC
P0262.080-170-SC	M 8	170	5.15	28	13	Steel SC
P0262.080-180-SC	M 8	180	5.15	22	13	Steel SC
P0262.080-190-SC	M 8	190	5.15	22	13	Steel SC
P0262.080-200-SC	M 8	200	5.15	28	13	Steel SC
P0262.080-210-SC	M 8	210	5.15	41	13	Steel SC
P0262.080-220-SC	M 8	220	5.15	41	13	Steel SC
P0262.080-230-SC	M 8	230	5.15	41	13	Steel SC
P0262.080-240-SC	M 8	240	5.15	41	13	Steel SC
P0262.100-035-SC	M10	35	6.22	26	17	Steel SC
P0262.100-040-SC	M10	40	6.22	26	17	Steel SC
P0262.100-045-SC	M10	45	6.22	26	17	Steel SC
P0262.100-050-SC	M10	50	6.22	26	17	Steel SC
P0262.100-055-SC	M10	55	6.22	26	17	Steel SC
P0262.100-060-SC	M10	60	6.22	26	17	Steel SC
P0262.100-065-SC	M10	65	6.22	26	17	Steel SC
P0262.100-070-SC	M10	70	6.22	26	17	Steel SC
P0262.100-075-SC	M10	75	6.22	26	17	Steel SC
P0262.100-080-SC	M10	80	6.22	26	17	Steel SC
P0262.100-085-SC	M10	85	6.22	26	17	Steel SC
P0262.100-090-SC	M10	90	6.22	26	17	Steel SC
P0262.100-095-SC	M10	95	6.22	26	17	Steel SC
P0262.100-100-SC	M10	100	6.22	26	17	Steel SC
P0262.100-110-SC	M10	110	6.22	26	17	Steel SC
P0262.100-120-SC	M10	120	6.22	26	17	Steel SC
P0262.100-130-SC	M10	130	6.22	32	17	Steel SC
P0262.100-140-SC	M10	140	6.22	32	17	Steel SC
P0262.100-150-SC	M10	150	6.22	32	17	Steel SC
P0262.100-160-SC	M10	160	6.22	32	17	Steel SC
P0262.100-170-SC	M10	170	6.22	32	17	Steel SC
P0262.100-180-SC	M10	180	6.22	32	17	Steel SC
P0262.100-200-SC	M10	200	6.22	32	17	Steel SC
P0262.100-210-SC	M10	210	6.22	45	17	Steel SC
P0262.100-220-SC	M10	220	6.22	45	17	Steel SC
P0262.100-230-SC	M10	230	6.22	45	17	Steel SC
P0262.100-240-SC	M10	240	6.22	45	17	Steel SC
P0262.100-250-SC	M10	250	6.22	45	17	Steel SC
P0262.100-260-SC	M10	260	6.22	45	17	Steel SC
P0262.100-270-SC	M10	270	6.22	45	17	Steel SC
P0262.100-280-SC	M10	280	6.22	45	17	Steel SC
P0262.100-290-SC	M10	290	6.22	45	17	Steel SC
P0262.100-300-SC	M10	300	6.22	45	17	Steel SC
P0262.100-320-SC	M10	320	6.22	45	17	Steel SC



# Hexagon Head Bolts

Steel, self-colour

## Standard Screws



Order No.	d <sub>1</sub>	l <sub>1</sub>	h <sub>1</sub>	l <sub>2</sub>	A/F	Material
P0262.100-340-SC	M10	340	6.22	45	17	Steel SC
P0262.100-360-SC	M10	360	6.22	45	17	Steel SC
P0262.100-380-SC	M10	380	6.22	45	17	Steel SC
P0262.100-400-SC	M10	400	6.22	45	17	Steel SC
P0262.100-420-SC	M10	420	6.22	45	17	Steel SC
P0262.100-440-SC	M10	440	6.22	45	17	Steel SC
P0262.100-460-SC	M10	460	6.22	45	17	Steel SC
P0262.100-480-SC	M10	480	6.22	45	17	Steel SC
P0262.100-500-SC	M10	500	6.22	45	17	Steel SC
P0262.120-040-SC	M12	40	7.32	30	19	Steel SC
P0262.120-045-SC	M12	45	7.32	30	19	Steel SC
P0262.120-050-SC	M12	50	7.32	30	19	Steel SC
P0262.120-055-SC	M12	55	7.32	30	19	Steel SC
P0262.120-060-SC	M12	60	7.32	30	19	Steel SC
P0262.120-065-SC	M12	65	7.32	30	19	Steel SC
P0262.120-070-SC	M12	70	7.32	30	19	Steel SC
P0262.120-075-SC	M12	75	7.32	30	19	Steel SC
P0262.120-080-SC	M12	80	7.32	30	19	Steel SC
P0262.120-085-SC	M12	85	7.32	30	19	Steel SC
P0262.120-090-SC	M12	90	7.32	30	19	Steel SC
P0262.120-100-SC	M12	100	7.32	30	19	Steel SC
P0262.120-110-SC	M12	110	7.32	30	19	Steel SC
P0262.120-120-SC	M12	120	7.32	30	19	Steel SC
P0262.120-130-SC	M12	130	7.32	36	19	Steel SC
P0262.120-140-SC	M12	140	7.32	36	19	Steel SC
P0262.120-150-SC	M12	150	7.32	36	19	Steel SC
P0262.120-160-SC	M12	160	7.32	36	19	Steel SC
P0262.120-170-SC	M12	170	7.32	36	19	Steel SC
P0262.120-180-SC	M12	180	7.32	36	19	Steel SC
P0262.120-190-SC	M12	190	7.32	36	19	Steel SC
P0262.120-200-SC	M12	200	7.32	36	19	Steel SC
P0262.120-210-SC	M12	210	7.32	49	19	Steel SC
P0262.120-220-SC	M12	220	7.32	49	19	Steel SC
P0262.120-230-SC	M12	230	7.32	49	19	Steel SC
P0262.120-240-SC	M12	240	7.32	49	19	Steel SC
P0262.120-250-SC	M12	250	7.32	49	19	Steel SC
P0262.120-260-SC	M12	260	7.32	49	19	Steel SC
P0262.120-270-SC	M12	270	7.32	49	19	Steel SC
P0262.120-280-SC	M12	280	7.32	49	19	Steel SC
P0262.120-290-SC	M12	290	7.32	49	19	Steel SC
P0262.120-300-SC	M12	300	7.32	49	19	Steel SC
P0262.120-320-SC	M12	320	7.32	49	19	Steel SC
P0262.120-340-SC	M12	340	7.32	49	19	Steel SC
P0262.120-360-SC	M12	360	7.32	49	19	Steel SC
P0262.120-380-SC	M12	380	7.32	49	19	Steel SC
P0262.120-400-SC	M12	400	7.32	49	19	Steel SC
P0262.120-420-SC	M12	420	7.32	49	19	Steel SC
P0262.120-440-SC	M12	440	7.32	49	19	Steel SC
P0262.120-460-SC	M12	460	7.32	49	19	Steel SC
P0262.120-480-SC	M12	480	7.32	49	19	Steel SC
P0262.120-500-SC	M12	500	7.32	49	19	Steel SC
P0262.140-050-SC	M14	50	8.62	34	22	Steel SC
P0262.140-055-SC	M14	55	8.62	34	22	Steel SC
P0262.140-060-SC	M14	60	8.62	34	22	Steel SC
P0262.140-065-SC	M14	65	8.62	34	22	Steel SC
P0262.140-070-SC	M14	70	8.62	34	22	Steel SC
P0262.140-075-SC	M14	75	8.62	34	22	Steel SC
P0262.140-080-SC	M14	80	8.62	34	22	Steel SC
P0262.140-085-SC	M14	85	8.62	34	22	Steel SC
P0262.140-090-SC	M14	90	8.62	34	22	Steel SC
P0262.140-095-SC	M14	95	8.62	34	22	Steel SC
P0262.140-100-SC	M14	100	8.62	34	22	Steel SC
P0262.140-110-SC	M14	110	8.62	34	22	Steel SC
P0262.140-120-SC	M14	120	8.62	34	22	Steel SC
P0262.140-130-SC	M14	130	8.62	40	22	Steel SC
P0262.140-140-SC	M14	140	8.62	40	22	Steel SC
P0262.140-150-SC	M14	150	8.62	40	22	Steel SC
P0262.140-160-SC	M14	160	8.62	40	22	Steel SC
P0262.140-170-SC	M14	170	8.62	40	22	Steel SC

STANDARD SCREWS



Order No.	d <sub>1</sub>	l <sub>1</sub>	h <sub>1</sub>	l <sub>2</sub>	A/F	Material
P0262.140-180-SC	M14	180	8.62	40	22	Steel SC
P0262.140-190-SC	M14	190	8.62	40	22	Steel SC
P0262.140-200-SC	M14	200	8.62	40	22	Steel SC
P0262.140-210-SC	M14	210	8.62	53	22	Steel SC
P0262.140-220-SC	M14	220	8.62	53	22	Steel SC
P0262.140-230-SC	M14	230	8.62	53	22	Steel SC
P0262.140-240-SC	M14	240	8.62	53	22	Steel SC
P0262.140-250-SC	M14	250	8.62	53	22	Steel SC
P0262.140-260-SC	M14	260	8.62	53	22	Steel SC
P0262.140-270-SC	M14	270	8.62	53	22	Steel SC
P0262.140-280-SC	M14	280	8.62	53	22	Steel SC
P0262.160-050-SC	M16	50	9.82	38	24	Steel SC
P0262.160-055-SC	M16	55	9.82	38	24	Steel SC
P0262.160-060-SC	M16	60	9.82	38	24	Steel SC
P0262.160-065-SC	M16	65	9.82	38	24	Steel SC
P0262.160-070-SC	M16	70	9.82	38	24	Steel SC
P0262.160-075-SC	M16	75	9.82	38	24	Steel SC
P0262.160-080-SC	M16	80	9.82	38	24	Steel SC
P0262.160-085-SC	M16	85	9.82	38	24	Steel SC
P0262.160-090-SC	M16	90	9.82	38	24	Steel SC
P0262.160-095-SC	M16	95	9.82	38	24	Steel SC
P0262.160-100-SC	M16	100	9.82	38	24	Steel SC
P0262.160-110-SC	M16	110	9.82	38	24	Steel SC
P0262.160-120-SC	M16	120	9.82	38	24	Steel SC
P0262.160-130-SC	M16	130	9.82	44	24	Steel SC
P0262.160-140-SC	M16	140	9.82	44	24	Steel SC
P0262.160-150-SC	M16	150	9.82	44	24	Steel SC
P0262.160-160-SC	M16	160	9.82	44	24	Steel SC
P0262.160-170-SC	M16	170	9.82	44	24	Steel SC
P0262.160-180-SC	M16	180	9.82	44	24	Steel SC
P0262.160-190-SC	M16	190	9.82	44	24	Steel SC
P0262.160-200-SC	M16	200	9.82	44	24	Steel SC
P0262.160-210-SC	M16	210	9.82	57	24	Steel SC
P0262.160-220-SC	M16	220	9.82	57	24	Steel SC
P0262.160-230-SC	M16	230	9.82	57	24	Steel SC
P0262.160-240-SC	M16	240	9.82	57	24	Steel SC
P0262.160-250-SC	M16	250	9.82	57	24	Steel SC
P0262.160-260-SC	M16	260	9.82	57	24	Steel SC
P0262.160-270-SC	M16	270	9.82	57	24	Steel SC
P0262.160-280-SC	M16	280	9.82	57	24	Steel SC
P0262.160-290-SC	M16	290	9.82	57	24	Steel SC
P0262.160-300-SC	M16	300	9.82	57	24	Steel SC
P0262.160-320-SC	M16	320	9.82	57	24	Steel SC
P0262.160-340-SC	M16	340	9.82	57	24	Steel SC
P0262.160-360-SC	M16	360	9.82	57	24	Steel SC
P0262.160-380-SC	M16	380	9.82	57	24	Steel SC
P0262.160-400-SC	M16	400	9.82	57	24	Steel SC
P0262.160-420-SC	M16	420	9.82	57	24	Steel SC
P0262.160-440-SC	M16	440	9.82	57	24	Steel SC
P0262.160-460-SC	M16	460	9.82	57	24	Steel SC
P0262.160-480-SC	M16	480	9.82	57	24	Steel SC
P0262.160-500-SC	M16	500	9.82	57	24	Steel SC
P0262.180-060-SC	M18	60	11.28	42	27	Steel SC
P0262.180-065-SC	M18	65	11.28	42	27	Steel SC
P0262.180-070-SC	M18	70	11.28	42	27	Steel SC
P0262.180-075-SC	M18	75	11.28	42	27	Steel SC
P0262.180-080-SC	M18	80	11.28	42	27	Steel SC
P0262.180-085-SC	M18	85	11.28	42	27	Steel SC
P0262.180-090-SC	M18	90	11.28	42	27	Steel SC
P0262.180-095-SC	M18	95	11.28	42	27	Steel SC
P0262.180-100-SC	M18	100	11.28	42	27	Steel SC
P0262.180-110-SC	M18	110	11.28	42	27	Steel SC
P0262.180-120-SC	M18	120	11.28	42	27	Steel SC
P0262.180-130-SC	M18	130	11.28	48	27	Steel SC
P0262.180-140-SC	M18	140	11.28	48	27	Steel SC
P0262.180-150-SC	M18	150	11.28	48	27	Steel SC
P0262.180-160-SC	M18	160	11.28	48	27	Steel SC
P0262.180-170-SC	M18	170	11.28	48	27	Steel SC
P0262.180-180-SC	M18	180	11.28	48	27	Steel SC





# Hexagon Head Bolts

Steel, self-colour

## Standard Screws



Order No.	d <sub>1</sub>	l <sub>1</sub>	h <sub>1</sub>	l <sub>2</sub>	A/F	Material
P0262.180-190-SC	M18	190	11.28	48	27	Steel SC
P0262.180-200-SC	M18	200	11.28	48	27	Steel SC
P0262.180-210-SC	M18	210	11.28	61	27	Steel SC
P0262.180-220-SC	M18	220	11.28	61	27	Steel SC
P0262.180-230-SC	M18	230	11.28	61	27	Steel SC
P0262.180-240-SC	M18	240	11.28	61	27	Steel SC
P0262.180-250-SC	M18	250	11.28	61	27	Steel SC
P0262.180-260-SC	M18	260	11.28	61	27	Steel SC
P0262.180-270-SC	M18	270	11.28	61	27	Steel SC
P0262.180-280-SC	M18	280	11.28	61	27	Steel SC
P0262.200-060-SC	M20	60	12.28	52	30	Steel SC
P0262.200-065-SC	M20	65	12.28	52	30	Steel SC
P0262.200-070-SC	M20	70	12.28	52	30	Steel SC
P0262.200-075-SC	M20	75	12.28	52	30	Steel SC
P0262.200-080-SC	M20	80	12.28	52	30	Steel SC
P0262.200-085-SC	M20	85	12.28	52	30	Steel SC
P0262.200-090-SC	M20	90	12.28	52	30	Steel SC
P0262.200-095-SC	M20	95	12.28	52	30	Steel SC
P0262.200-100-SC	M20	100	12.28	52	30	Steel SC
P0262.200-110-SC	M20	110	12.28	52	30	Steel SC
P0262.200-120-SC	M20	120	12.28	52	30	Steel SC
P0262.200-130-SC	M20	130	12.28	52	30	Steel SC
P0262.200-140-SC	M20	140	12.28	52	30	Steel SC
P0262.200-150-SC	M20	150	12.28	52	30	Steel SC
P0262.200-160-SC	M20	160	12.28	52	30	Steel SC
P0262.200-170-SC	M20	170	12.28	52	30	Steel SC
P0262.200-180-SC	M20	180	12.28	52	30	Steel SC
P0262.200-200-SC	M20	200	12.28	52	30	Steel SC
P0262.200-210-SC	M20	210	12.28	65	30	Steel SC
P0262.200-220-SC	M20	220	12.28	65	30	Steel SC
P0262.200-230-SC	M20	230	12.28	65	30	Steel SC
P0262.200-240-SC	M20	240	12.28	65	30	Steel SC
P0262.200-250-SC	M20	250	12.28	65	30	Steel SC
P0262.200-260-SC	M20	260	12.28	65	30	Steel SC
P0262.200-270-SC	M20	270	12.28	65	30	Steel SC
P0262.200-280-SC	M20	280	12.28	65	30	Steel SC
P0262.200-290-SC	M20	290	12.28	65	30	Steel SC
P0262.200-300-SC	M20	300	12.28	65	30	Steel SC
P0262.200-320-SC	M20	320	12.28	65	30	Steel SC
P0262.200-340-SC	M20	340	12.28	65	30	Steel SC
P0262.200-360-SC	M20	360	12.28	65	30	Steel SC
P0262.200-380-SC	M20	380	12.28	65	30	Steel SC
P0262.200-400-SC	M20	400	12.28	65	30	Steel SC
P0262.200-420-SC	M20	420	12.28	65	30	Steel SC
P0262.200-440-SC	M20	440	12.28	65	30	Steel SC
P0262.200-460-SC	M20	460	12.28	65	30	Steel SC
P0262.200-480-SC	M20	480	12.28	65	30	Steel SC
P0262.200-500-SC	M20	500	12.28	65	30	Steel SC
P0262.220-070-SC	M22	70	13.78	50	32	Steel SC
P0262.220-075-SC	M22	75	13.78	50	32	Steel SC
P0262.220-080-SC	M22	80	13.78	50	32	Steel SC
P0262.220-085-SC	M22	85	13.78	50	32	Steel SC
P0262.220-090-SC	M22	90	13.78	50	32	Steel SC
P0262.220-095-SC	M22	95	13.78	50	32	Steel SC
P0262.220-100-SC	M22	100	13.78	50	32	Steel SC
P0262.220-110-SC	M22	110	13.78	50	32	Steel SC
P0262.220-120-SC	M22	120	13.78	50	32	Steel SC
P0262.220-130-SC	M22	130	13.78	56	32	Steel SC
P0262.220-140-SC	M22	140	13.78	56	32	Steel SC
P0262.220-150-SC	M22	150	13.78	56	32	Steel SC
P0262.220-160-SC	M22	160	13.78	56	32	Steel SC
P0224.220-170-SC	M22	170	13.78	56	32	Steel SC
P0262.220-180-SC	M22	180	13.78	56	32	Steel SC
P0262.220-190-SC	M22	190	13.78	56	32	Steel SC
P0262.220-200-SC	M22	200	13.78	56	32	Steel SC
P0262.220-210-SC	M22	210	13.78	69	32	Steel SC
P0224.220-220-SC	M22	220	13.78	69	32	Steel SC
P0224.220-230-SC	M22	230	13.78	69	32	Steel SC
P0262.220-240-SC	M22	240	13.78	69	32	Steel SC

STANDARD SCREWS



STANDARD SCREWS

Order No.	d <sub>1</sub>	l <sub>1</sub>	h <sub>1</sub>	l <sub>2</sub>	A/F	Material
P0262.220-250-SC	M22	250	13.78	69	32	Steel SC
P0262.220-260-SC	M22	260	13.78	69	32	Steel SC
P0262.220-270-SC	M22	270	13.78	69	32	Steel SC
P0224.220-280-SC	M22	280	13.78	69	32	Steel SC
P0262.240-070-SC	M24	70	14.78	54	36	Steel SC
P0262.240-075-SC	M24	75	14.78	54	36	Steel SC
P0262.240-080-SC	M24	80	14.78	54	36	Steel SC
P0262.240-085-SC	M24	85	14.78	54	36	Steel SC
P0262.240-090-SC	M24	90	14.78	54	36	Steel SC
P0262.240-100-SC	M24	100	14.78	54	36	Steel SC
P0262.240-110-SC	M24	110	14.78	54	36	Steel SC
P0262.240-120-SC	M24	120	14.78	54	36	Steel SC
P0262.240-130-SC	M24	130	14.78	60	36	Steel SC
P0262.240-140-SC	M24	140	14.78	60	36	Steel SC
P0262.240-150-SC	M24	150	14.78	60	36	Steel SC
P0262.240-160-SC	M24	160	14.78	60	36	Steel SC
P0262.240-170-SC	M24	170	14.78	60	36	Steel SC
P0262.240-180-SC	M24	180	14.78	60	36	Steel SC
P0262.240-200-SC	M24	200	14.78	60	36	Steel SC
P0262.240-210-SC	M24	210	14.78	73	36	Steel SC
P0262.240-220-SC	M24	220	14.78	73	36	Steel SC
P0262.240-230-SC	M24	230	14.78	73	36	Steel SC
P0262.240-240-SC	M24	240	14.78	73	36	Steel SC
P0262.240-250-SC	M24	250	14.78	73	36	Steel SC
P0262.240-260-SC	M24	260	14.78	73	36	Steel SC
P0262.240-270-SC	M24	270	14.78	73	36	Steel SC
P0262.240-280-SC	M24	280	14.78	73	36	Steel SC
P0262.240-290-SC	M24	290	14.78	73	36	Steel SC
P0262.240-300-SC	M24	300	14.78	73	36	Steel SC
P0262.240-320-SC	M24	320	14.78	73	36	Steel SC
P0262.240-340-SC	M24	340	14.78	73	36	Steel SC
P0262.240-360-SC	M24	360	14.78	73	36	Steel SC
P0262.240-380-SC	M24	380	14.78	73	36	Steel SC
P0262.240-400-SC	M24	400	14.78	73	36	Steel SC
P0262.240-420-SC	M24	420	14.78	73	36	Steel SC
P0262.240-440-SC	M24	440	14.78	73	36	Steel SC
P0262.240-460-SC	M24	460	14.78	73	36	Steel SC
P0262.240-480-SC	M24	480	14.78	73	36	Steel SC
P0262.240-500-SC	M24	500	14.78	73	36	Steel SC
P0262.270-080-SC	M27	80	16.65	60	41	Steel SC
P0262.270-085-SC	M27	85	16.65	60	41	Steel SC
P0262.270-090-SC	M27	90	16.65	60	41	Steel SC
P0262.270-095-SC	M27	95	16.65	60	41	Steel SC
P0262.270-100-SC	M27	100	16.65	60	41	Steel SC
P0262.270-110-SC	M27	110	16.65	60	41	Steel SC
P0262.270-120-SC	M27	120	16.65	60	41	Steel SC
P0262.270-130-SC	M27	130	16.65	66	41	Steel SC
P0262.270-140-SC	M27	140	16.65	66	41	Steel SC
P0262.270-150-SC	M27	150	16.65	66	41	Steel SC
P0262.270-160-SC	M27	160	16.65	66	41	Steel SC
P0262.270-170-SC	M27	170	16.65	66	41	Steel SC
P0262.270-180-SC	M27	180	16.65	66	41	Steel SC
P0262.270-190-SC	M27	190	16.65	66	41	Steel SC
P0262.270-200-SC	M27	200	16.65	66	41	Steel SC
P0262.270-210-SC	M27	210	16.65	79	41	Steel SC
P0262.270-220-SC	M27	220	16.65	79	41	Steel SC
P0262.270-230-SC	M27	230	16.65	79	41	Steel SC
P0262.270-240-SC	M27	240	16.65	79	41	Steel SC
P0262.270-250-SC	M27	250	16.65	79	41	Steel SC
P0262.270-260-SC	M27	260	16.65	79	41	Steel SC
P0262.270-270-SC	M27	270	16.65	79	41	Steel SC
P0262.270-280-SC	M27	280	16.65	79	41	Steel SC
P0262.270-290-SC	M27	290	16.65	79	41	Steel SC
P0262.270-300-SC	M27	300	16.65	79	41	Steel SC
P0262.270-320-SC	M27	320	16.65	79	41	Steel SC
P0262.270-340-SC	M27	340	16.65	79	41	Steel SC
P0262.300-080-SC	M30	80	18.28	66	46	Steel SC
P0262.300-085-SC	M30	85	18.28	66	46	Steel SC
P0262.300-090-SC	M30	90	18.28	66	46	Steel SC



# Hexagon Head Bolts

Steel, self-colour

## Standard Screws

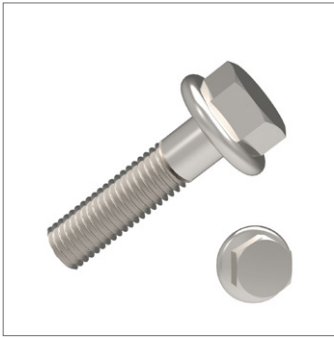


Order No.	d <sub>1</sub>	l <sub>1</sub>	h <sub>1</sub>	l <sub>2</sub>	A/F	Material
P0262.300-095-SC	M30	95	18.28	66	46	Steel SC
P0262.300-100-SC	M30	100	18.28	66	46	Steel SC
P0262.300-110-SC	M30	110	18.28	66	46	Steel SC
P0262.300-120-SC	M30	120	18.28	66	46	Steel SC
P0262.300-130-SC	M30	130	18.28	72	46	Steel SC
P0262.300-140-SC	M30	140	18.28	72	46	Steel SC
P0262.300-150-SC	M30	150	18.28	72	46	Steel SC
P0262.300-160-SC	M30	160	18.28	72	46	Steel SC
P0262.300-170-SC	M30	170	18.28	72	46	Steel SC
P0262.300-180-SC	M30	180	18.28	72	46	Steel SC
P0262.300-190-SC	M30	190	18.28	72	46	Steel SC
P0262.300-200-SC	M30	200	18.28	72	46	Steel SC
P0262.300-210-SC	M30	210	18.28	85	46	Steel SC
P0262.300-220-SC	M30	220	18.28	85	46	Steel SC
P0262.300-230-SC	M30	230	18.28	85	46	Steel SC
P0262.300-240-SC	M30	240	18.28	85	46	Steel SC
P0262.300-250-SC	M30	250	18.28	85	46	Steel SC
P0262.300-260-SC	M30	260	18.28	85	46	Steel SC
P0262.300-270-SC	M30	270	18.28	85	46	Steel SC
P0262.300-280-SC	M30	280	18.28	85	46	Steel SC
P0262.300-290-SC	M30	290	18.28	85	46	Steel SC
P0262.300-300-SC	M30	300	18.28	85	46	Steel SC
P0262.330-090-SC	M33	90	20.58	72	50	Steel SC
P0262.330-095-SC	M33	95	20.58	72	50	Steel SC
P0262.330-100-SC	M33	100	20.58	72	50	Steel SC
P0262.330-110-SC	M33	110	20.58	72	50	Steel SC
P0262.330-120-SC	M33	120	20.58	72	50	Steel SC
P0262.330-130-SC	M33	130	20.58	78	50	Steel SC
P0262.330-140-SC	M33	140	20.58	78	50	Steel SC
P0262.330-150-SC	M33	150	20.58	78	50	Steel SC
P0262.330-160-SC	M33	160	20.58	78	50	Steel SC
P0262.330-170-SC	M33	170	20.58	78	50	Steel SC
P0262.330-180-SC	M33	180	20.58	78	50	Steel SC
P0262.330-190-SC	M33	190	20.58	78	50	Steel SC
P0262.330-200-SC	M33	200	20.58	78	50	Steel SC
P0262.330-210-SC	M33	210	20.58	91	50	Steel SC
P0262.330-220-SC	M33	220	20.58	91	50	Steel SC
P0262.330-230-SC	M33	230	20.58	91	50	Steel SC
P0262.330-240-SC	M33	240	20.58	91	50	Steel SC
P0262.330-250-SC	M33	250	20.58	91	50	Steel SC
P0262.330-260-SC	M33	260	20.58	91	50	Steel SC
P0262.330-270-SC	M33	270	20.58	91	50	Steel SC
P0262.330-280-SC	M33	280	20.58	91	50	Steel SC
P0262.360-100-SC	M36	100	22.08	78	55	Steel SC
P0262.360-110-SC	M36	110	22.08	78	55	Steel SC
P0262.360-120-SC	M36	120	22.08	78	55	Steel SC
P0262.360-130-SC	M36	130	22.08	84	55	Steel SC
P0262.360-140-SC	M36	140	22.08	84	55	Steel SC
P0262.360-150-SC	M36	150	22.08	84	55	Steel SC
P0262.360-160-SC	M36	160	22.08	84	55	Steel SC
P0262.360-170-SC	M36	170	22.08	84	55	Steel SC
P0262.360-180-SC	M36	180	22.08	84	55	Steel SC
P0262.360-190-SC	M36	190	22.08	84	55	Steel SC
P0262.360-200-SC	M36	200	22.08	84	55	Steel SC
P0262.360-210-SC	M36	210	22.08	97	55	Steel SC
P0262.360-220-SC	M36	220	22.08	97	55	Steel SC
P0262.360-230-SC	M36	230	22.08	97	55	Steel SC
P0262.360-240-SC	M36	240	22.08	97	55	Steel SC
P0262.360-250-SC	M36	1425	22.08	97	55	Steel SC
P0262.360-260-SC	M36	260	22.08	97	55	Steel SC
P0262.360-270-SC	M36	270	22.08	97	55	Steel SC
P0262.360-280-SC	M36	280	22.08	97	55	Steel SC

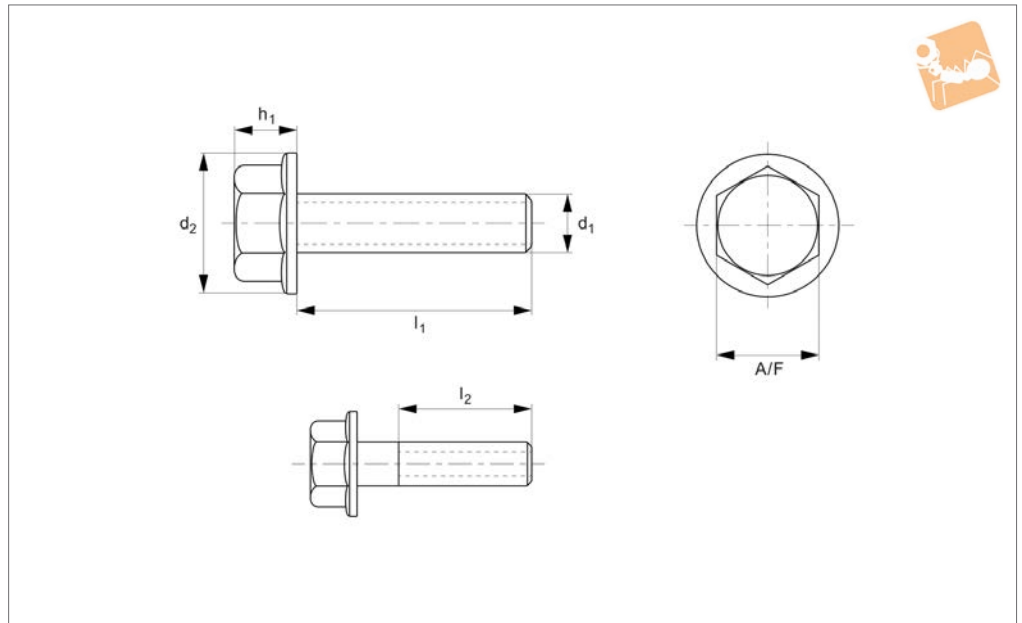
STANDARD SCREWS



STANDARD SCREWS



**P0266.A2**



**Material**

Stainless steel (A2).

See technical page for tightening torques.

**Technical Notes**

To DIN 6921.

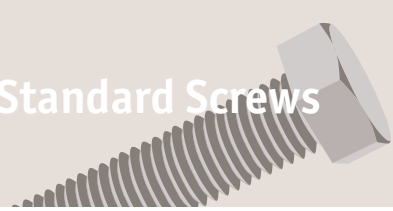
Order No.	d <sub>1</sub>	l <sub>1</sub>	h <sub>1</sub>	l <sub>2</sub>	d <sub>2</sub>	A/F
P0266.050-010-A2	M 5	10	5.4	-	11.8	8
P0266.050-012-A2	M 5	12	5.4	-	11.8	8
P0266.050-016-A2	M 5	16	5.4	16	11.8	8
P0266.050-020-A2	M 5	20	5.4	16	11.8	8
P0266.050-025-A2	M 5	25	5.4	16	11.8	8
P0266.050-030-A2	M 5	30	5.4	16	11.8	8
P0266.050-035-A2	M 5	35	5.4	16	11.8	8
P0266.050-040-A2	M 5	40	5.4	16	11.8	8
P0266.060-010-A2	M 6	10	6.6	-	14.2	10
P0266.060-012-A2	M 6	12	6.6	-	14.2	10
P0266.060-016-A2	M 6	16	6.6	-	14.2	10
P0266.060-020-A2	M 6	20	6.6	18	14.2	10
P0266.060-025-A2	M 6	25	6.6	18	14.2	10
P0266.060-030-A2	M 6	30	6.6	18	14.2	10
P0266.060-035-A2	M 6	35	6.6	18	14.2	10
P0266.060-040-A2	M 6	40	6.6	18	14.2	10
P0266.060-045-A2	M 6	45	6.6	18	14.2	10
P0266.060-050-A2	M 6	50	6.6	18	14.2	10
P0266.060-060-A2	M 6	60	6.6	18	14.2	10
P0266.080-030-A2	M 8	30	8.1	-	18.0	13
P0266.080-035-A2	M 8	35	8.1	-	18.0	13
P0266.080-040-A2	M 8	40	8.1	22	18.0	13
P0266.080-045-A2	M 8	45	8.1	22	18.0	13
P0266.080-050-A2	M 8	50	8.1	22	18.0	13
P0266.080-055-A2	M 8	55	8.1	22	18.0	13
P0266.080-060-A2	M 8	60	8.1	22	18.0	13
P0266.080-065-A2	M 8	65	8.1	22	18.0	13
P0266.080-070-A2	M 8	70	8.1	22	18.0	13
P0266.100.016-A2	M 10	16	9.2	-	22.3	15
P0266.100.020-A2	M 10	20	9.2	-	22.3	15
P0266.100.025-A2	M 10	25	9.2	-	22.3	15
P0266.100.030-A2	M 10	30	9.2	26	22.3	15
P0266.100.035-A2	M 10	35	9.2	26	22.3	15
P0266.100.040-A2	M 10	40	9.2	26	22.3	15



# Flanged Hexagon Bolts

Flanged - A2 stainless

## Standard Screws



Order No.	d <sub>1</sub>	l <sub>1</sub>	h <sub>1</sub>	l <sub>2</sub>	d <sub>2</sub>	A/F
P0266.100.045-A2	M 10	45	9.2	26	22.3	15
P0266.100.050-A2	M 10	50	9.2	26	22.3	15
P0266.010.060-A2	M 10	60	9.2	26	22.3	15
P0266.120.025-A2	M12	25	11.5	-	26.6	16
P0266.120.030-A2	M12	30	11.5	30	26.6	16
P0266.120.035-A2	M 12	35	11.5	30	26.6	16
P0266.120.040-A2	M 12	40	11.5	30	26.6	16
P0266.120.045-A2	M 12	45	11.5	30	26.6	16
P0266.120.050-A2	M 12	50	11.5	30	26.6	16
P0266.120.060-A2	M12	60	11.5	30	26.6	16
P0266.160.030-A2	M16	30	14.4	-	35.0	21
P0266.160.035-A2	M16	35	14.4	-	35.0	21
P0266.160.040-A2	M16	40	14.4	38	35.0	21
P0266.160.045-A2	M16	45	14.4	38	35.0	21
P0266.160.050-A2	M16	50	14.4	38	35.0	21
P0266.160.060-A2	M16	60	14.4	38	35.0	21
P0266.160.070-A2	M16	70	14.4	38	35.0	21

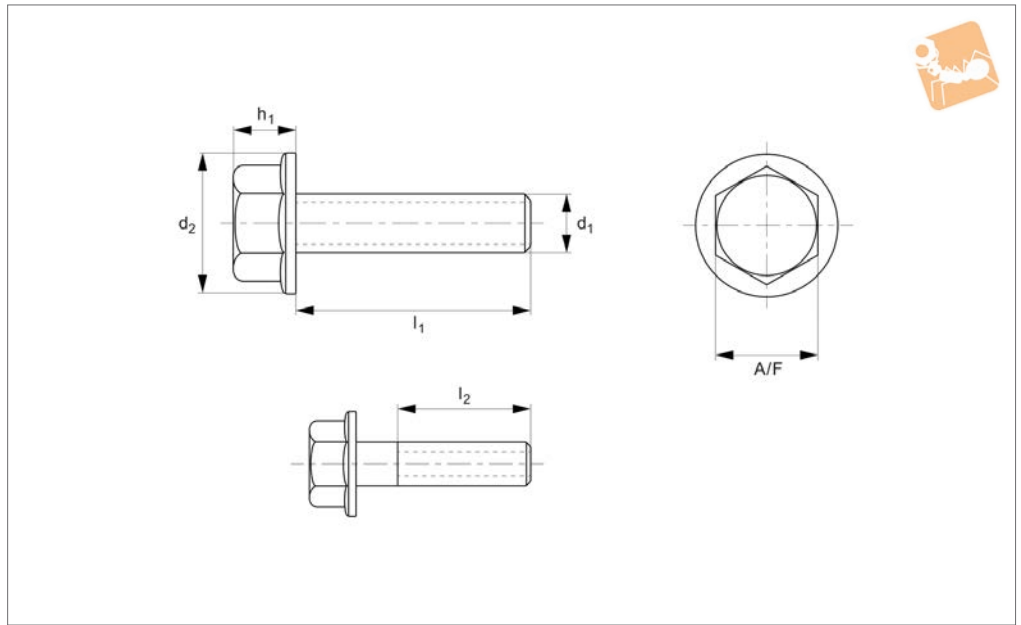
STANDARD SCREWS



STANDARD SCREWS



**P0266.ZP**



**Material**

Steel, zinc-plated (grade 8.8).

**Technical Notes**

To DIN 6921.

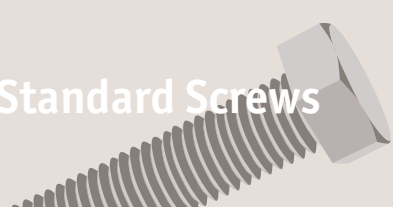
Order No.	d <sub>1</sub>	l <sub>1</sub>	h <sub>1</sub>	l <sub>2</sub>	d <sub>2</sub>	A/F
P0266.050-010-ZP	M 5	10	5.4	-	11.8	8
P0266.050-012-ZP	M 5	12	5.4	-	11.8	8
P0266.050-016-ZP	M 5	16	5.4	16	11.8	8
P0266.050-020-ZP	M 5	20	5.4	16	11.8	8
P0266.050-025-ZP	M 5	25	5.4	16	11.8	8
P0266.050-030-ZP	M 5	30	5.4	16	11.8	8
P0266.050-035-ZP	M 5	35	5.4	16	11.8	8
P0266.050-040-ZP	M 5	40	5.4	16	11.8	8
P0266.060-010-ZP	M 6	10	6.6	-	14.2	10
P0266.060-012-ZP	M 6	12	6.6	-	14.2	10
P0266.060-016-ZP	M 6	16	6.6	-	14.2	10
P0266.060-020-ZP	M 6	20	6.6	18	14.2	10
P0266.060-025-ZP	M 6	25	6.6	18	14.2	10
P0266.060-030-ZP	M 6	30	6.6	18	14.2	10
P0266.060-035-ZP	M 6	35	6.6	18	14.2	10
P0266.060-040-ZP	M 6	40	6.6	18	14.2	10
P0266.060-045-ZP	M 6	45	6.6	18	14.2	10
P0266.060-050-ZP	M 6	50	6.6	18	14.2	10
P0266.060-060-ZP	M 6	60	6.6	18	14.2	10
P0266.080-016-ZP	M 8	16	8.1	-	18.0	13
P0266.080-020-ZP	M 8	20	8.1	-	18.0	13
P0266.080-025-ZP	M 8	25	8.1	22	18.0	13
P0266.080-030-ZP	M 8	30	8.1	22	18.0	13
P0266.080-035-ZP	M 8	35	8.1	22	18.0	13
P0266.080-040-ZP	M 8	40	8.1	22	18.0	13
P0266.080-045-ZP	M 8	45	8.1	22	18.0	13
P0266.080-050-ZP	M 8	50	8.1	22	18.0	13
P0266.080-060-ZP	M 8	60	8.1	22	18.0	13
P0266.100-016-ZP	M10	16	9.2	-	22.3	15
P0266.100-020-ZP	M10	20	9.2	-	22.3	15
P0266.100-025-ZP	M10	25	9.2	-	22.3	15
P0266.100-030-ZP	M10	30	9.2	26	22.3	15
P0266.100-035-ZP	M10	35	9.2	26	22.3	15
P0266.100-040-ZP	M10	40	9.2	26	22.3	15
P0266.100-045-ZP	M10	45	9.2	26	22.3	15



# Flanged Hexagon Bolts

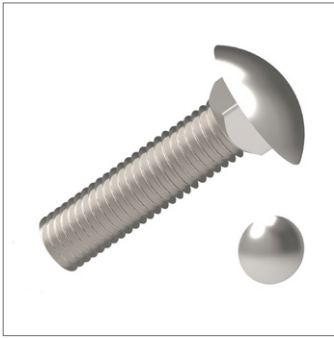
Flanged - steel, zinc-plated

## Standard Screws

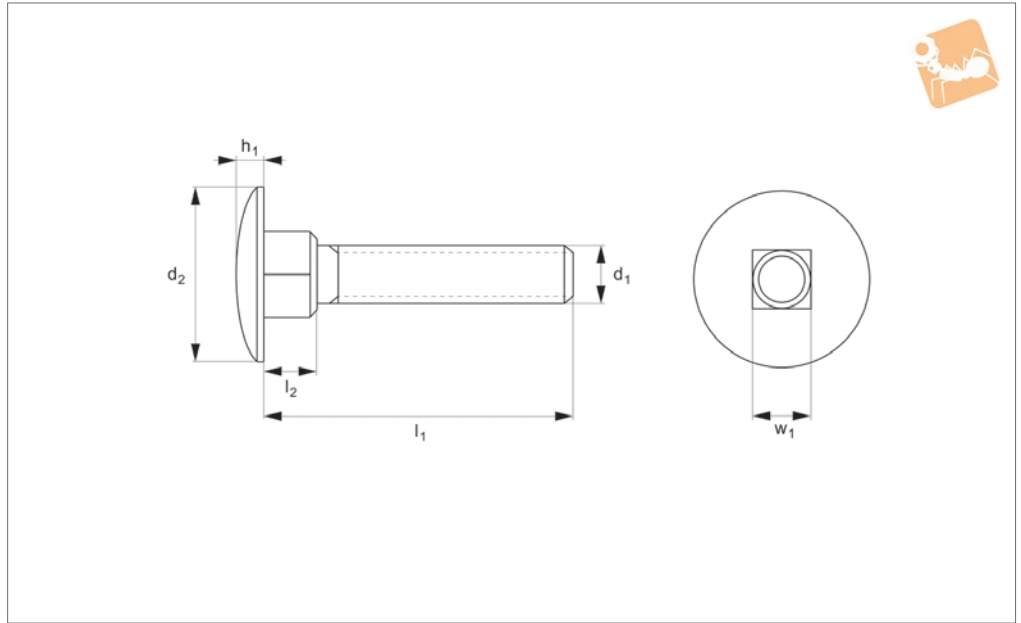


Order No.	d <sub>1</sub>	l <sub>1</sub>	h <sub>1</sub>	l <sub>2</sub>	d <sub>2</sub>	A/F
P0266.100-050-ZP	M10	50	9.2	26	22.3	15
P0266.100-060-ZP	M10	60	9.2	26	22.3	15
P0266.120-025-ZP	M12	25	11.5	-	26.6	16
P0266.120-030-ZP	M12	30	11.5	30	26.6	16
P0266.120-035-ZP	M12	35	11.5	30	26.6	16
P0266.120-040-ZP	M12	40	11.5	30	26.6	16
P0266.120-045-ZP	M12	45	11.5	30	26.6	16
P0266.120-050-ZP	M12	50	11.5	30	26.6	16
P0266.120-055-ZP	M12	55	11.5	30	26.6	16
P0266.120-060-ZP	M12	60	11.5	30	26.6	16
P0266.160-030-ZP	M16	30	14.4	-	35.0	21
P0266.160-035-ZP	M16	35	14.4	-	35.0	21
P0266.160-040-ZP	M16	40	14.4	38	35.0	21
P0266.160-045-ZP	M16	45	14.4	38	35.0	21
P0266.160-050-ZP	M16	50	14.4	38	35.0	21
P0266.160-055-ZP	M16	55	14.4	38	35.0	21
P0266.160-060-ZP	M16	60	14.4	38	35.0	21
P0266.160-070-ZP	M16	70	14.4	38	35.0	21

STANDARD SCREWS



**P0264.A2**



**Material**

Stainless steel (A2).

See technical page for tightening torques.

**Technical Notes**

To DIN 603.

Order No.	d <sub>1</sub>	l <sub>1</sub>	h <sub>1</sub> min.	d <sub>2</sub>	l <sub>2</sub>	w <sub>1</sub> max.
P0264.050-016-A2	M 5	16	2.7	12.45	2.9	5.48
P0264.050-020-A2	M 5	20	2.7	12.45	2.9	5.48
P0264.050-025-A2	M 5	25	2.7	12.45	2.9	5.48
P0264.050-030-A2	M 5	30	2.7	12.45	2.9	5.48
P0264.050-035-A2	M 5	35	2.7	12.45	2.9	5.48
P0264.050-040-A2	M 5	40	2.7	12.45	2.9	5.48
P0264.050-045-A2	M 5	45	2.7	12.45	2.9	5.48
P0264.050-050-A2	M 5	50	2.7	12.45	2.9	5.48
P0264.050-055-A2	M 5	55	2.7	12.45	2.9	5.48
P0264.050-060-A2	M 5	60	2.7	12.45	2.9	5.48
P0264.050-065-A2	M 5	65	2.7	12.45	2.9	5.48
P0264.050-070-A2	M 5	70	2.7	12.45	2.9	5.48
P0264.050-075-A2	M 5	75	2.7	12.45	2.9	5.48
P0264.050-080-A2	M 5	80	2.7	12.45	2.9	5.48
P0264.060-012-A2	M 6	12	3.12	15.45	3.4	6.48
P0264.060-016-A2	M 6	16	3.12	15.45	3.4	6.48
P0264.060-020-A2	M 6	20	3.12	15.45	3.4	6.48
P0264.060-025-A2	M 6	25	3.12	15.45	3.4	6.48
P0264.060-030-A2	M 6	30	3.12	15.45	3.4	6.48
P0264.060-035-A2	M 6	35	3.12	15.45	3.4	6.48
P0264.060-040-A2	M 6	40	3.12	15.45	3.4	6.48
P0264.060-045-A2	M 6	45	3.12	15.45	3.4	6.48
P0264.060-050-A2	M 6	50	3.12	15.45	3.4	6.48
P0264.060-055-A2	M 6	55	3.12	15.45	3.4	6.48
P0264.060-060-A2	M 6	60	3.12	15.45	3.4	6.48
P0264.060-065-A2	M 6	65	3.12	15.45	3.4	6.48
P0264.060-070-A2	M 6	70	3.12	15.45	3.4	6.48
P0264.060-075-A2	M 6	75	3.12	15.45	3.4	6.48
P0264.060-080-A2	M 6	80	3.12	15.45	3.4	6.48
P0264.060-090-A2	M 6	90	3.12	15.45	3.4	6.48
P0264.060-100-A2	M 6	100	3.12	15.45	3.4	6.48
P0264.060-110-A2	M 6	110	3.12	15.45	3.4	6.48
P0264.060-120-A2	M 6	120	3.12	15.45	3.4	6.48
P0264.060-130-A2	M 6	130	3.12	15.45	3.4	6.48





# Carriage Bolts - Full Thread

Full thread - A2 stainless

## Standard Screws



Order No.	d <sub>1</sub>	l <sub>1</sub>	h <sub>1</sub> min.	d <sub>2</sub>	l <sub>2</sub>	w <sub>1</sub> max.
P0264.060-140-A2	M 6	140	3.12	15.45	3.4	6.48
P0264.080-016-A2	M 8	16	4.12	19.35	4.4	8.58
P0264.080-020-A2	M 8	20	4.12	19.35	4.4	8.58
P0264.080-025-A2	M 8	25	4.12	19.35	4.4	8.58
P0264.080-030-A2	M 8	30	4.12	19.35	4.4	8.58
P0264.080-035-A2	M 8	35	4.12	19.35	4.4	8.58
P0264.080-040-A2	M 8	40	4.12	19.35	4.4	8.58
P0264.080-045-A2	M 8	45	4.12	19.35	4.4	8.58
P0264.080-050-A2	M 8	50	4.12	19.35	4.4	8.58
P0264.080-055-A2	M 8	55	4.12	19.35	4.4	8.58
P0264.080-060-A2	M 8	60	4.12	19.35	4.4	8.58
P0264.080-065-A2	M 8	65	4.12	19.35	4.4	8.58
P0264.080-070-A2	M 8	70	4.12	19.35	4.4	8.58
P0264.080-075-A2	M 8	75	4.12	19.35	4.4	8.58
P0264.080-080-A2	M 8	80	4.12	19.35	4.4	8.58
P0264.080-090-A2	M 8	90	4.12	19.35	4.4	8.58
P0264.080-100-A2	M 8	100	4.12	19.35	4.4	8.58
P0264.080-110-A2	M 8	110	4.12	19.35	4.4	8.58
P0264.080-120-A2	M 8	120	4.12	19.35	4.4	8.58
P0264.080-130-A2	M 8	130	4.12	19.35	4.4	8.58
P0264.080-140-A2	M 8	140	4.12	19.35	4.4	8.58
P0264.080-150-A2	M 8	150	4.12	19.35	4.4	8.58
P0264.080-160-A2	M 8	160	4.12	19.35	4.4	8.58
P0264.080-170-A2	M 8	170	4.12	19.35	4.4	8.58
P0264.080-180-A2	M 8	180	4.12	19.35	4.4	8.58
P0264.080-200-A2	M 8	200	4.12	19.35	4.4	8.58
P0264.100-016-A2	M10	16	4.62	23.25	5.4	10.58
P0264.100-020-A2	M10	20	4.62	23.25	5.4	10.58
P0264.100-025-A2	M10	25	4.62	23.25	5.4	10.58
P0264.100-030-A2	M10	30	4.62	23.25	5.4	10.58
P0264.100-035-A2	M10	35	4.62	23.25	5.4	10.58
P0264.100-040-A2	M10	40	4.62	23.25	5.4	10.58
P0264.100-045-A2	M10	45	4.62	23.25	5.4	10.58
P0264.100-050-A2	M10	50	4.62	23.25	5.4	10.58
P0264.100-055-A2	M10	55	4.62	23.25	5.4	10.58
P0264.100-060-A2	M10	60	4.62	23.25	5.4	10.58
P0264.100-065-A2	M10	65	4.62	23.25	5.4	10.58
P0264.100-070-A2	M10	70	4.62	23.25	5.4	10.58
P0264.100-075-A2	M10	75	4.62	23.25	5.4	10.58
P0264.100-080-A2	M10	80	4.62	23.25	5.4	10.58
P0264.100-090-A2	M10	90	4.62	23.25	5.4	10.58
P0264.100-100-A2	M10	100	4.62	23.25	5.4	10.58
P0264.100-110-A2	M10	110	4.62	23.25	5.4	10.58
P0264.100-120-A2	M10	120	4.62	23.25	5.4	10.58
P0264.100-130-A2	M10	130	4.62	23.25	5.4	10.58
P0264.100-140-A2	M10	140	4.62	23.25	5.4	10.58
P0264.100-150-A2	M10	150	4.62	23.25	5.4	10.58
P0264.100-160-A2	M10	160	4.62	23.25	5.4	10.58
P0264.100-170-A2	M10	170	4.62	23.25	5.4	10.58
P0264.100-180-A2	M10	180	4.62	23.25	5.4	10.58
P0264.100-200-A2	M10	200	4.62	23.25	5.4	10.58
P0264.120-025-A2	M12	25	6.05	29.25	7.25	12.7
P0264.120-030-A2	M12	30	6.05	29.25	7.25	12.7
P0264.120-035-A2	M12	35	6.05	29.25	7.25	12.7
P0264.120-040-A2	M12	40	6.05	29.25	7.25	12.7
P0264.120-045-A2	M12	45	6.05	29.25	7.25	12.7
P0264.120-050-A2	M12	50	6.05	29.25	7.25	12.7
P0264.120-055-A2	M12	55	6.05	29.25	7.25	12.7
P0264.120-060-A2	M12	60	6.05	29.25	7.25	12.7
P0264.120-065-A2	M12	65	6.05	29.25	7.25	12.7
P0264.120-070-A2	M12	70	6.05	29.25	7.25	12.7
P0264.120-075-A2	M12	75	6.05	29.25	7.25	12.7
P0264.120-080-A2	M12	80	6.05	29.25	7.25	12.7
P0264.120-090-A2	M12	90	6.05	29.25	7.25	12.7
P0264.120-100-A2	M12	100	6.05	29.25	7.25	12.7
P0264.120-110-A2	M12	110	6.05	29.25	7.25	12.7
P0264.120-120-A2	M12	120	6.05	29.25	7.25	12.7
P0264.120-130-A2	M12	130	6.05	29.25	7.25	12.7

STANDARD SCREWS



STANDARD SCREWS

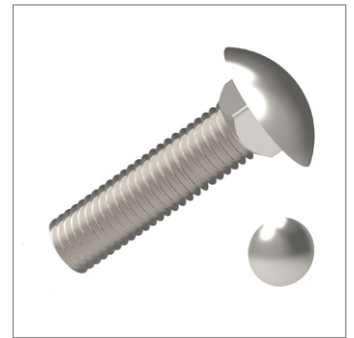
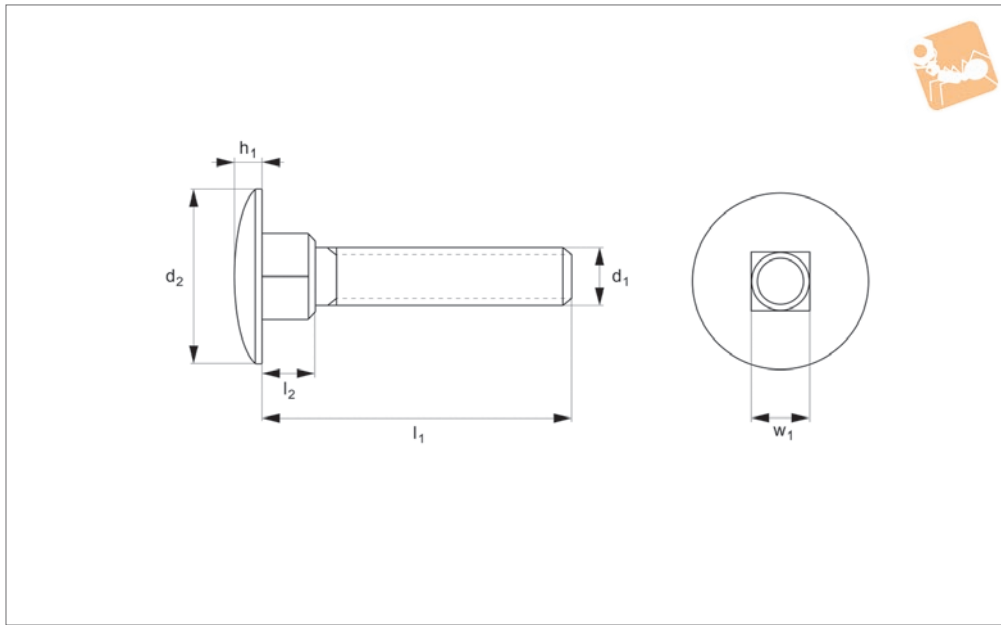
Order No.	d <sub>1</sub>	l <sub>1</sub>	h <sub>1</sub> min.	d <sub>2</sub>	l <sub>2</sub>	w <sub>1</sub> max.
P0264.120-140-A2	M12	140	6.05	29.25	7.25	12.7
P0264.120-150-A2	M12	150	6.05	29.25	7.25	12.7
P0264.120-160-A2	M12	160	6.05	29.25	7.25	12.7
P0264.120-170-A2	M12	170	6.05	29.25	7.25	12.7
P0264.120-180-A2	M12	180	6.05	29.25	7.25	12.7
P0264.120-200-A2	M12	200	6.05	29.25	7.25	12.7
P0264.160-040-A2	M16	40	8.05	37.20	11.10	15.3
P0264.160-045-A2	M16	45	8.05	37.20	11.10	15.3
P0264.160-050-A2	M16	50	8.05	37.20	11.10	15.3
P0264.160-055-A2	M16	55	8.05	37.20	11.10	15.3
P0264.160-060-A2	M16	60	8.05	37.20	11.10	15.3
P0264.160-065-A2	M16	65	8.05	37.20	11.10	15.3
P0264.160-070-A2	M16	70	8.05	37.20	11.10	15.3
P0264.160-075-A2	M16	75	8.05	37.20	11.10	15.3
P0264.160-080-A2	M16	80	8.05	37.20	11.10	15.3
P0264.160-090-A2	M16	90	8.05	37.20	11.10	15.3
P0264.160-100-A2	M16	100	8.05	37.20	11.10	15.3
P0264.160-110-A2	M16	110	8.05	37.20	11.10	15.3
P0264.160-120-A2	M16	120	8.05	37.20	11.10	15.3
P0264.160-130-A2	M16	130	8.05	37.20	11.10	15.3
P0264.160-140-A2	M16	140	8.05	37.20	11.10	15.3
P0264.160-150-A2	M16	150	8.05	37.20	11.10	15.3
P0264.160-160-A2	M16	160	8.05	37.20	11.10	15.3
P0264.160-170-A2	M16	170	8.05	37.20	11.10	15.3
P0264.160-180-A2	M16	180	8.05	37.20	11.10	15.3
P0264.160-200-A2	M16	200	8.05	37.20	11.10	15.3



# Carriage Bolts - Full Thread

Full Thread - A4 stainless

Standard Screws



**P0264.A4**

STANDARD SCREWS

**Material**

Stainless steel (A4).

See technical page for tightening torques.

**Technical Notes**

To DIN 603.

Order No.	d <sub>1</sub>	l <sub>1</sub>	h <sub>1</sub>	d <sub>2</sub>	l <sub>2</sub>	h <sub>1</sub>	w <sub>1</sub>
P0264.050-016-A4	M 5	16	2.7	12.45	2.9	4.52	4.52
P0264.050-020-A4	M 5	20	2.7	12.45	2.9	4.52	4.52
P0264.050-025-A4	M 5	25	2.7	12.45	2.9	4.52	4.52
P0264.050-030-A4	M 5	30	2.7	12.45	2.9	4.52	4.52
P0264.050-035-A4	M 5	35	2.7	12.45	2.9	4.52	4.52
P0264.050-040-A4	M 5	40	2.7	12.45	2.9	4.52	4.52
P0264.050-045-A4	M 5	45	2.7	12.45	2.9	4.52	4.52
P0264.050-050-A4	M 5	50	2.7	12.45	2.9	4.52	4.52
P0264.050-055-A4	M 5	55	2.7	12.45	2.9	4.52	4.52
P0264.050-060-A4	M 5	60	2.7	12.45	2.9	4.52	4.52
P0264.050-065-A4	M 5	65	2.7	12.45	2.9	4.52	4.52
P0264.050-070-A4	M 5	70	2.7	12.45	2.9	4.52	4.52
P0264.050-075-A4	M 5	75	2.7	12.45	2.9	4.52	4.52
P0264.050-080-A4	M 5	80	2.7	12.45	2.9	4.52	4.52
P0264.060-012-A4	M 6	12	3.12	15.45	3.4	5.52	5.52
P0264.060-016-A4	M 6	16	3.12	15.45	3.4	5.52	5.52
P0264.060-020-A4	M 6	20	3.12	15.45	3.4	5.52	5.52
P0264.060-025-A4	M 6	25	3.12	15.45	3.4	5.52	5.52
P0264.060-030-A4	M 6	30	3.12	15.45	3.4	5.52	5.52
P0264.060-035-A4	M 6	35	3.12	15.45	3.4	5.52	5.52
P0264.060-040-A4	M 6	40	3.12	15.45	3.4	5.52	5.52
P0264.060-045-A4	M 6	45	3.12	15.45	3.4	5.52	5.52
P0264.060-050-A4	M 6	50	3.12	15.45	3.4	5.52	5.52
P0264.060-055-A4	M 6	55	3.12	15.45	3.4	5.52	5.52
P0264.060-060-A4	M 6	60	3.12	15.45	3.4	5.52	5.52
P0264.060-065-A4	M 6	65	3.12	15.45	3.4	5.52	5.52
P0264.060-070-A4	M 6	70	3.12	15.45	3.4	5.52	5.52
P0264.060-075-A4	M 6	75	3.12	15.45	3.4	5.52	5.52
P0264.060-080-A4	M 6	80	3.12	15.45	3.4	5.52	5.52
P0264.060-090-A4	M 6	90	3.12	15.45	3.4	5.52	5.52
P0264.060-100-A4	M 6	100	3.12	15.45	3.4	5.52	5.52
P0264.060-110-A4	M 6	110	3.12	15.45	3.4	5.52	5.52
P0264.060-120-A4	M 6	120	3.12	15.45	3.4	5.52	5.52
P0264.060-130-A4	M 6	130	3.12	15.45	3.4	5.52	5.52



STANDARD SCREWS

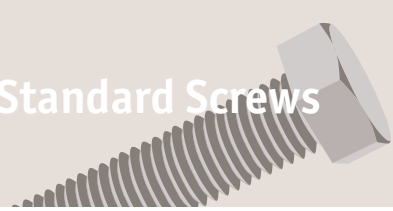
Order No.	d <sub>1</sub>	l <sub>1</sub>	h <sub>1</sub>	d <sub>2</sub>	l <sub>2</sub>	w <sub>1</sub>
P0264.060-140-A4	M 6	140	3.12	15.45	3.4	5.52
P0264.080-016-A4	M 8	16	4.12	19.35	4.4	7.42
P0264.080-020-A4	M 8	20	4.12	19.35	4.4	7.42
P0264.080-025-A4	M 8	25	4.12	19.35	4.4	7.42
P0264.080-030-A4	M 8	30	4.12	19.35	4.4	7.42
P0264.080-035-A4	M 8	35	4.12	19.35	4.4	7.42
P0264.080-040-A4	M 8	40	4.12	19.35	4.4	7.42
P0264.080-045-A4	M 8	45	4.12	19.35	4.4	7.42
P0264.080-050-A4	M 8	50	4.12	19.35	4.4	7.42
P0264.080-055-A4	M 8	55	4.12	19.35	4.4	7.42
P0264.080-060-A4	M 8	60	4.12	19.35	4.4	7.42
P0264.080-065-A4	M 8	65	4.12	19.35	4.4	7.42
P0264.080-070-A4	M 8	70	4.12	19.35	4.4	7.42
P0264.080-075-A4	M 8	75	4.12	19.35	4.4	7.42
P0264.080-080-A4	M 8	80	4.12	19.35	4.4	7.42
P0264.080-090-A4	M 8	90	4.12	19.35	4.4	7.42
P0264.080-100-A4	M 8	100	4.12	19.35	4.4	7.42
P0264.080-110-A4	M 8	110	4.12	19.35	4.4	7.42
P0264.080-120-A4	M 8	120	4.12	19.35	4.4	7.42
P0264.080-130-A4	M 8	130	4.12	19.35	4.4	7.42
P0264.080-140-A4	M 8	140	4.12	19.35	4.4	7.42
P0264.080-150-A4	M 8	150	4.12	19.35	4.4	7.42
P0264.080-160-A4	M 8	160	4.12	19.35	4.4	7.42
P0264.080-170-A4	M 8	170	4.12	19.35	4.4	7.42
P0264.080-180-A4	M 8	180	4.12	19.35	4.4	7.42
P0264.080-200-A4	M 8	200	4.12	19.35	4.4	7.42
P0264.100-016-A4	M10	16	4.62	23.25	5.4	9.42
P0264.100-020-A4	M10	20	4.62	23.25	5.4	9.42
P0264.100-025-A4	M10	25	4.62	23.25	5.4	9.42
P0264.100-030-A4	M10	30	4.62	23.25	5.4	9.42
P0264.100-035-A4	M10	35	4.62	23.25	5.4	9.42
P0264.100-040-A4	M10	40	4.62	23.25	5.4	9.42
P0264.100-045-A4	M10	45	4.62	23.25	5.4	9.42
P0264.100-050-A4	M10	50	4.62	23.25	5.4	9.42
P0264.100-055-A4	M10	55	4.62	23.25	5.4	9.42
P0264.100-060-A4	M10	60	4.62	23.25	5.4	9.42
P0264.100-065-A4	M10	65	4.62	23.25	5.4	9.42
P0264.100-070-A4	M10	70	4.62	23.25	5.4	9.42
P0264.100-075-A4	M10	75	4.62	23.25	5.4	9.42
P0264.100-080-A4	M10	80	4.62	23.25	5.4	9.42
P0264.100-090-A4	M10	90	4.62	23.25	5.4	9.42
P0264.100-100-A4	M10	100	4.62	23.25	5.4	9.42
P0264.100-110-A4	M10	110	4.62	23.25	5.4	9.42
P0264.100-120-A4	M10	120	4.62	23.25	5.4	9.42
P0264.100-130-A4	M10	130	4.62	23.25	5.4	9.42
P0264.100-140-A4	M10	140	4.62	23.25	5.4	9.42
P0264.100-150-A4	M10	150	4.62	23.25	5.4	9.42
P0264.100-160-A4	M10	160	4.62	23.25	5.4	9.42
P0264.100-170-A4	M10	170	4.62	23.25	5.4	9.42
P0264.100-180-A4	M10	180	4.62	23.25	5.4	9.42
P0264.100-200-A4	M10	200	4.62	23.25	5.4	9.42
P0264.120-025-A4	M12	25	6.05	29.25	7.25	11.3
P0264.120-030-A4	M12	30	6.05	29.25	7.25	11.3
P0264.120-035-A4	M12	35	6.05	29.25	7.25	11.3
P0264.120-040-A4	M12	40	6.05	29.25	7.25	11.3
P0264.120-045-A4	M12	45	6.05	29.25	7.25	11.3
P0264.120-050-A4	M12	50	6.05	29.25	7.25	11.3
P0264.120-055-A4	M12	55	6.05	29.25	7.25	11.3
P0264.120-060-A4	M12	60	6.05	29.25	7.25	11.3
P0264.120-065-A4	M12	65	6.05	29.25	7.25	11.3
P0264.120-070-A4	M12	70	6.05	29.25	7.25	11.3
P0264.120-075-A4	M12	75	6.05	29.25	7.25	11.3
P0264.120-080-A4	M12	80	6.05	29.25	7.25	11.3
P0264.120-090-A4	M12	90	6.05	29.25	7.25	11.3
P0264.120-100-A4	M12	100	6.05	29.25	7.25	11.3
P0264.120-110-A4	M12	110	6.05	29.25	7.25	11.3
P0264.120-120-A4	M12	120	6.05	29.25	7.25	11.3
P0264.120-130-A4	M12	130	6.05	29.25	7.25	11.3
P0264.120-140-A4	M12	140	6.05	29.25	7.25	11.3



# Carriage Bolts - Full Thread

Full Thread - A4 stainless

## Standard Screws

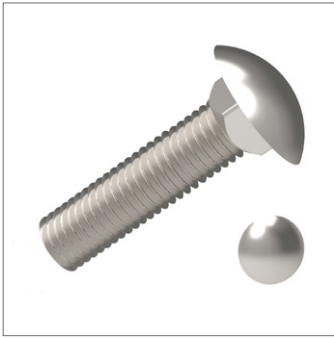


Order No.	d <sub>1</sub>	l <sub>1</sub>	h <sub>1</sub>	d <sub>2</sub>	l <sub>2</sub>	w <sub>1</sub>
P0264.120-150-A4	M12	150	6.05	29.25	7.25	11.3
P0264.120-160-A4	M12	160	6.05	29.25	7.25	11.3
P0264.120-170-A4	M12	170	6.05	29.25	7.25	11.3
P0264.120-180-A4	M12	180	6.05	29.25	7.25	11.3
P0264.120-200-A4	M12	200	6.05	29.25	7.25	11.3
P0264.160-040-A4	M16	40	8.05	37.20	11.10	15.3
P0264.160-045-A4	M16	45	8.05	37.20	11.10	15.3
P0264.160-050-A4	M16	50	8.05	37.20	11.10	15.3
P0264.160-055-A4	M16	55	8.05	37.20	11.10	15.3
P0264.160-060-A4	M16	60	8.05	37.20	11.10	15.3
P0264.160-065-A4	M16	65	8.05	37.20	11.10	15.3
P0264.160-070-A4	M16	70	8.05	37.20	11.10	15.3
P0264.160-075-A4	M16	75	8.05	37.20	11.10	15.3
P0264.160-080-A4	M16	80	8.05	37.20	11.10	15.3
P0264.160-090-A4	M16	90	8.05	37.20	11.10	15.3
P0264.160-100-A4	M16	100	8.05	37.20	11.10	15.3
P0264.160-110-A4	M16	110	8.05	37.20	11.10	15.3
P0264.160-120-A4	M16	120	8.05	37.20	11.10	15.3
P0264.160-130-A4	M16	130	8.05	37.20	11.10	15.3
P0264.160-140-A4	M16	140	8.05	37.20	11.10	15.3
P0264.160-150-A4	M16	150	8.05	37.20	11.10	15.3
P0264.160-160-A4	M16	160	8.05	37.20	11.10	15.3
P0264.160-170-A4	M16	170	8.05	37.20	11.10	15.3
P0264.160-180-A4	M16	180	8.05	37.20	11.10	15.3
P0264.160-200-A4	M16	200	8.05	37.20	11.10	15.3

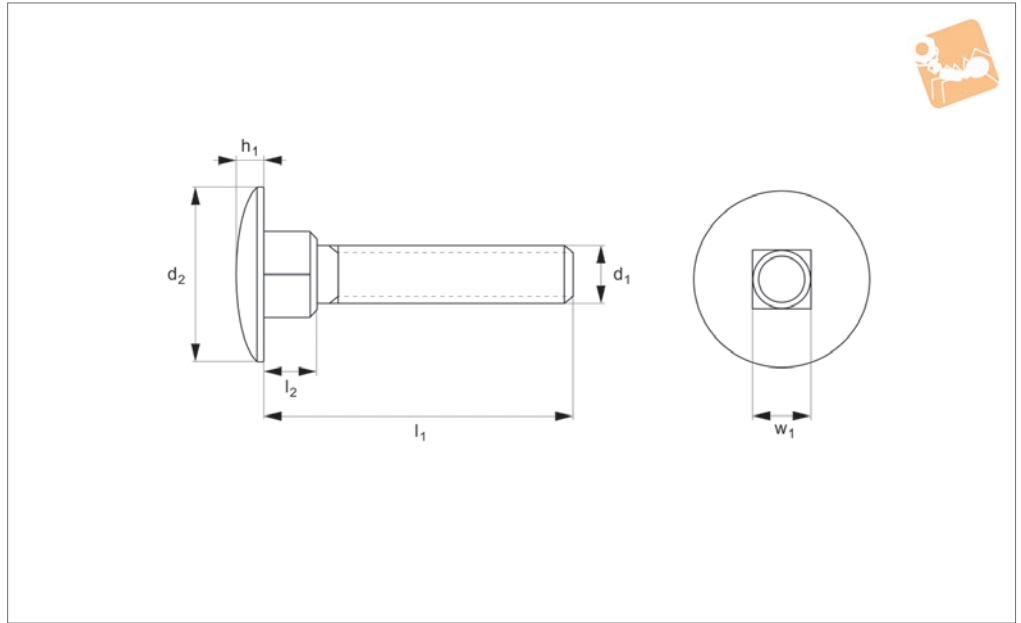
STANDARD SCREWS



STANDARD SCREWS



P0264.ZP



**Material**

Steel, zinc-plated (grade 8.8).

**Technical Notes**

To DIN 603.

Order No.	d <sub>1</sub>	l <sub>1</sub>	h <sub>1</sub>	d <sub>2</sub>	l <sub>2</sub>	w <sub>1</sub>
P0264.050-016-ZP	M 5	16	2.7	12.45	2.9	4.52
P0264.050-020-ZP	M 5	20	2.7	12.45	2.9	4.52
P0264.050-025-ZP	M 5	25	2.7	12.45	2.9	4.52
P0264.050-030-ZP	M 5	30	2.7	12.45	2.9	4.52
P0264.050-035-ZP	M 5	35	2.7	12.45	2.9	4.52
P0264.050-040-ZP	M 5	40	2.7	12.45	2.9	4.52
P0264.050-045-ZP	M 5	45	2.7	12.45	2.9	4.52
P0264.050-050-ZP	M 5	50	2.7	12.45	2.9	4.52
P0264.050-055-ZP	M 5	55	2.7	12.45	2.9	4.52
P0264.050-060-ZP	M 5	60	2.7	12.45	2.9	4.52
P0264.050-065-ZP	M 5	65	2.7	12.45	2.9	4.52
P0264.050-070-ZP	M 5	70	2.7	12.45	2.9	4.52
P0264.050-075-ZP	M 5	75	2.7	12.45	2.9	4.52
P0264.050-080-ZP	M 5	80	2.7	12.45	2.9	4.52
P0264.060-012-ZP	M 6	12	3.12	15.45	3.4	5.52
P0264.060-016-ZP	M 6	16	3.12	15.45	3.4	5.52
P0264.060-020-ZP	M 6	20	3.12	15.45	3.4	5.52
P0264.060-025-ZP	M 6	25	3.12	15.45	3.4	5.52
P0264.060-030-ZP	M 6	30	3.12	15.45	3.4	5.52
P0264.060-035-ZP	M 6	35	3.12	15.45	3.4	5.52
P0264.060-040-ZP	M 6	40	3.12	15.45	3.4	5.52
P0264.060-045-ZP	M 6	45	3.12	15.45	3.4	5.52
P0264.060-050-ZP	M 6	50	3.12	15.45	3.4	5.52
P0264.060-055-ZP	M 6	55	3.12	15.45	3.4	5.52
P0264.060-060-ZP	M 6	60	3.12	15.45	3.4	5.52
P0264.060-065-ZP	M 6	65	3.12	15.45	3.4	5.52
P0264.060-070-ZP	M 6	70	3.12	15.45	3.4	5.52
P0264.060-075-ZP	M 6	75	3.12	15.45	3.4	5.52
P0264.060-080-ZP	M 6	80	3.12	15.45	3.4	5.52
P0264.060-090-ZP	M 6	90	3.12	15.45	3.4	5.52
P0264.060-100-ZP	M 6	100	3.12	15.45	3.4	5.52
P0264.080-016-ZP	M 8	16	4.12	19.35	4.4	7.42
P0264.080-020-ZP	M 8	20	4.12	19.35	4.4	7.42
P0264.080-025-ZP	M 8	25	4.12	19.35	4.4	7.42
P0264.080-030-ZP	M 8	30	4.12	19.35	4.4	7.42



# Carriage Bolts - Full Thread

Full Thread - steel, zinc-plated

Standard Screws



Order No.	d <sub>1</sub>	l <sub>1</sub>	h <sub>1</sub>	d <sub>2</sub>	l <sub>2</sub>	w <sub>1</sub>
P0264.080-035-ZP	M 8	35	4.12	19.35	4.4	7.42
P0264.080-040-ZP	M 8	40	4.12	19.35	4.4	7.42
P0264.080-045-ZP	M 8	45	4.12	19.35	4.4	7.42
P0264.080-050-ZP	M 8	50	4.12	19.35	4.4	7.42
P0264.080-055-ZP	M 8	55	4.12	19.35	4.4	7.42
P0264.080-060-ZP	M 8	60	4.12	19.35	4.4	7.42
P0264.080-065-ZP	M 8	65	4.12	19.35	4.4	7.42
P0264.080-070-ZP	M 8	70	4.12	19.35	4.4	7.42
P0264.080-075-ZP	M 8	75	4.12	19.35	4.4	7.42
P0264.080-080-ZP	M 8	80	4.12	19.35	4.4	7.42
P0264.080-090-ZP	M 8	90	4.12	19.35	4.4	7.42
P0264.080-100-ZP	M 8	100	4.12	19.35	4.4	7.42
P0264.100-016-ZP	M10	16	4.62	23.25	5.4	9.42
P0264.100-020-ZP	M10	20	4.62	23.25	5.4	9.42
P0264.100-025-ZP	M10	25	4.62	23.25	5.4	9.42
P0264.100-030-ZP	M10	30	4.62	23.25	5.4	9.42
P0264.100-035-ZP	M10	35	4.62	23.25	5.4	9.42
P0264.100-040-ZP	M10	40	4.62	23.25	5.4	9.42
P0264.100-045-ZP	M10	45	4.62	23.25	5.4	9.42
P0264.100-050-ZP	M10	50	4.62	23.25	5.4	9.42
P0264.100-055-ZP	M10	55	4.62	23.25	5.4	9.42
P0264.100-060-ZP	M10	60	4.62	23.25	5.4	9.42
P0264.100-065-ZP	M10	65	4.62	23.25	5.4	9.42
P0264.100-070-ZP	M10	70	4.62	23.25	5.4	9.42
P0264.100-075-ZP	M10	75	4.62	23.25	5.4	9.42
P0264.100-080-ZP	M10	80	4.62	23.25	5.4	9.42
P0264.100-090-ZP	M10	90	4.62	23.25	5.4	9.42
P0264.100-100-ZP	M10	100	4.62	23.25	5.4	9.42
P0264.120-025-ZP	M12	25	6.05	29.25	7.25	11.3
P0264.120-030-ZP	M12	30	6.05	29.25	7.25	11.3
P0264.120-035-ZP	M12	35	6.05	29.25	7.25	11.3
P0264.120-040-ZP	M12	40	6.05	29.25	7.25	11.3
P0264.120-045-ZP	M12	45	6.05	29.25	7.25	11.3
P0264.120-050-ZP	M12	50	6.05	29.25	7.25	11.3
P0264.120-055-ZP	M12	55	6.05	29.25	7.25	11.3
P0264.120-060-ZP	M12	60	6.05	29.25	7.25	11.3
P0264.120-065-ZP	M12	65	6.05	29.25	7.25	11.3
P0264.120-070-ZP	M12	70	6.05	29.25	7.25	11.3
P0264.120-075-ZP	M12	75	6.05	29.25	7.25	11.3
P0264.120-080-ZP	M12	80	6.05	29.25	7.25	11.3
P0264.120-090-ZP	M12	90	6.05	29.25	7.25	11.3
P0264.120-100-ZP	M12	100	6.05	29.25	7.25	11.3
P0264.160-040-ZP	M16	40	8.05	37.20	11.10	15.3
P0264.160-045-ZP	M16	45	8.05	37.20	11.10	15.3
P0264.160-050-ZP	M16	50	8.05	37.20	11.10	15.3
P0264.160-055-ZP	M16	55	8.05	37.20	11.10	15.3
P0264.160-060-ZP	M16	60	8.05	37.20	11.10	15.3
P0264.160-065-ZP	M16	65	8.05	37.20	11.10	15.3
P0264.160-070-ZP	M16	70	8.05	37.20	11.10	15.3
P0264.160-075-ZP	M16	75	8.05	37.20	11.10	15.3
P0264.160-080-ZP	M16	80	8.05	37.20	11.10	15.3
P0264.160-090-ZP	M16	90	8.05	37.20	11.10	15.3
P0264.160-100-ZP	M16	100	8.05	37.20	11.10	15.3

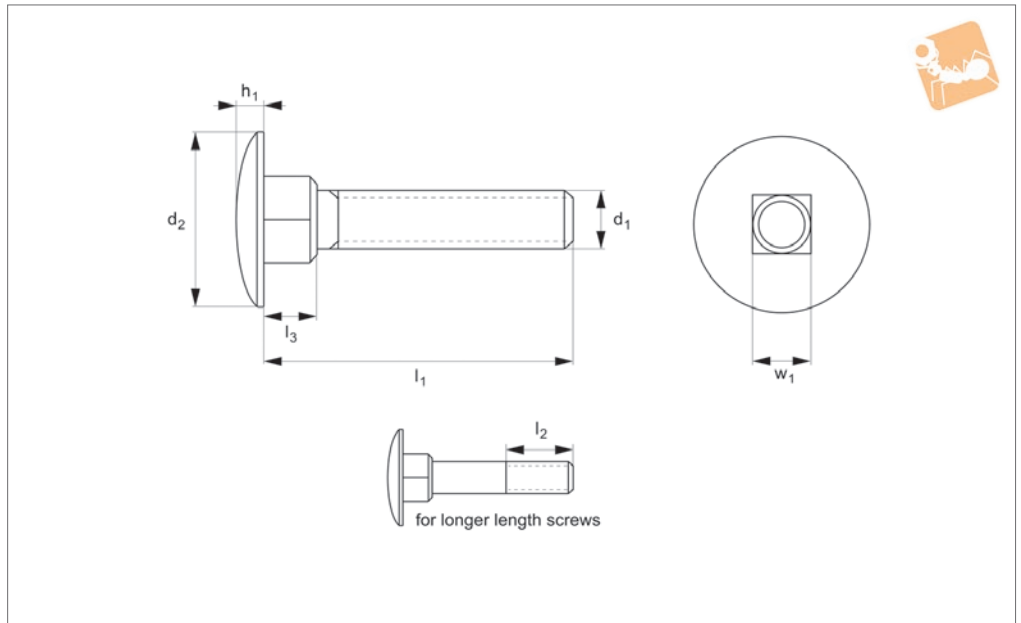
STANDARD SCREWS



STANDARD SCREWS



P0265.A2



**Material**

Stainless steel (A2).

See technical page for tightening torques.

**Technical Notes**

To DIN 603.

Order No.	d <sub>1</sub>	l <sub>1</sub>	h <sub>1</sub>	d <sub>2</sub>	l <sub>2</sub>	w <sub>1</sub>
P0265.050-016-A2	M5	16	2.7	12.45	16	4.52
P0265.050-020-A2	M5	20	2.7	12.45	16	4.52
P0265.050-025-A2	M5	25	2.7	12.45	16	4.52
P0265.050-030-A2	M5	30	2.7	12.45	16	4.52
P0265.050-035-A2	M5	35	2.7	12.45	16	4.52
P0265.050-040-A2	M5	40	2.7	12.45	16	4.52
P0265.050-045-A2	M5	45	2.7	12.45	16	4.52
P0265.050-050-A2	M5	50	2.7	12.45	16	4.52
P0265.050-055-A2	M5	55	2.7	12.45	16	4.52
P0265.050-060-A2	M5	60	2.7	12.45	16	4.52
P0265.050-065-A2	M5	65	2.7	12.45	16	4.52
P0265.050-070-A2	M5	70	2.7	12.45	16	4.52
P0265.050-075-A2	M5	75	2.7	12.45	16	4.52
P0265.050-080-A2	M5	80	2.7	12.45	16	4.52
P0265.060-012-A2	M6	12	3.12	15.45	18	5.52
P0265.060-016-A2	M6	16	3.12	15.45	18	5.52
P0265.060-020-A2	M6	20	3.12	15.45	18	5.52
P0265.060-025-A2	M6	25	3.12	15.45	18	5.52
P0265.060-030-A2	M6	30	3.12	15.45	18	5.52
P0265.060-035-A2	M6	35	3.12	15.45	18	5.52
P0265.060-040-A2	M6	40	3.12	15.45	18	5.52
P0265.060-045-A2	M6	45	3.12	15.45	18	5.52
P0265.060-050-A2	M6	50	3.12	15.45	18	5.52
P0265.060-055-A2	M6	55	3.12	15.45	18	5.52
P0265.060-060-A2	M6	60	3.12	15.45	18	5.52
P0265.060-065-A2	M6	65	3.12	15.45	18	5.52
P0265.060-070-A2	M6	70	3.12	15.45	18	5.52
P0265.060-075-A2	M6	75	3.12	15.45	18	5.52
P0265.060-080-A2	M6	80	3.12	15.45	18	5.52
P0265.060-090-A2	M6	90	3.12	15.45	18	5.52
P0265.060-100-A2	M6	100	3.12	15.45	18	5.52
P0265.060-110-A2	M6	110	3.12	15.45	18	5.52
P0265.060-120-A2	M6	120	3.12	15.45	18	5.52
P0265.060-130-A2	M6	130	3.12	15.45	24	5.52





# Carriage Bolts - Partial Thread

Part thread - A2 stainless

## Standard Screws



Order No.	d <sub>1</sub>	l <sub>1</sub>	h <sub>1</sub>	d <sub>2</sub>	l <sub>2</sub>	w <sub>1</sub>
P0265.060-140-A2	M6	140	3.12	15.45	24	5.52
P0265.080-016-A2	M8	16	4.12	19.35	22	7.42
P0265.080-020-A2	M8	20	4.12	19.35	22	7.42
P0265.080-025-A2	M8	25	4.12	19.35	22	7.42
P0265.080-030-A2	M8	30	4.12	19.35	22	7.42
P0265.080-035-A2	M8	35	4.12	19.35	22	7.42
P0265.080-040-A2	M8	40	4.12	19.35	22	7.42
P0265.080-045-A2	M8	45	4.12	19.35	22	7.42
P0265.080-050-A2	M8	50	4.12	19.35	22	7.42
P0265.080-055-A2	M8	55	4.12	19.35	22	7.42
P0265.080-060-A2	M8	60	4.12	19.35	22	7.42
P0265.080-065-A2	M8	65	4.12	19.35	22	7.42
P0265.080-070-A2	M8	70	4.12	19.35	22	7.42
P0265.080-075-A2	M8	75	4.12	19.35	22	7.42
P0265.080-080-A2	M8	80	4.12	19.35	22	7.42
P0265.080-090-A2	M8	90	4.12	19.35	22	7.42
P0265.080-100-A2	M8	100	4.12	19.35	22	7.42
P0265.080-110-A2	M8	110	4.12	19.35	22	7.42
P0265.080-120-A2	M8	120	4.12	19.35	22	7.42
P0265.080-130-A2	M8	130	4.12	19.35	28	7.42
P0265.080-140-A2	M8	140	4.12	19.35	28	7.42
P0265.080-150-A2	M8	150	4.12	19.35	28	7.42
P0265.080-160-A2	M8	160	4.12	19.35	28	7.42
P0265.080-170-A2	M8	170	4.12	19.35	28	7.42
P0265.080-180-A2	M8	180	4.12	19.35	28	7.42
P0265.080-200-A2	M8	200	4.12	19.35	28	7.42
P0265.100-016-A2	M10	16	4.62	23.25	26	9.42
P0265.100-020-A2	M10	20	4.62	23.25	26	9.42
P0265.100-025-A2	M10	25	4.62	23.25	26	9.42
P0265.100-030-A2	M10	30	4.62	23.25	26	9.42
P0265.100-035-A2	M10	35	4.62	23.25	26	9.42
P0265.100-040-A2	M10	40	4.62	23.25	26	9.42
P0265.100-045-A2	M10	45	4.62	23.25	26	9.42
P0265.100-050-A2	M10	50	4.62	23.25	26	9.42
P0265.100-055-A2	M10	55	4.62	23.25	26	9.42
P0265.100-060-A2	M10	60	4.62	23.25	26	9.42
P0265.100-065-A2	M10	65	4.62	23.25	26	9.42
P0265.100-070-A2	M10	70	4.62	23.25	26	9.42
P0265.100-075-A2	M10	75	4.62	23.25	26	9.42
P0265.100-080-A2	M10	80	4.62	23.25	26	9.42
P0265.100-090-A2	M10	90	4.62	23.25	26	9.42
P0265.100-100-A2	M10	100	4.62	23.25	26	9.42
P0265.100-110-A2	M10	110	4.62	23.25	26	9.42
P0265.100-120-A2	M10	120	4.62	23.25	26	9.42
P0265.100-130-A2	M10	130	4.62	23.25	32	9.42
P0265.100-140-A2	M10	140	4.62	23.25	32	9.42
P0265.100-150-A2	M10	150	4.62	23.25	32	9.42
P0265.100-160-A2	M10	160	4.62	23.25	32	9.42
P0265.100-170-A2	M10	170	4.62	23.25	32	9.42
P0265.100-180-A2	M10	180	4.62	23.25	32	9.42
P0265.100-200-A2	M10	200	4.62	23.25	32	9.42
P0265.120-025-A2	M12	25	6.05	29.25	30	11.3
P0265.120-030-A2	M12	30	6.05	29.25	30	11.3
P0265.120-035-A2	M12	35	6.05	29.25	30	11.3
P0265.120-040-A2	M12	40	6.05	29.25	30	11.3
P0265.120-045-A2	M12	45	6.05	29.25	30	11.3
P0265.120-050-A2	M12	50	6.05	29.25	30	11.3
P0265.120-055-A2	M12	55	6.05	29.25	30	11.3
P0265.120-060-A2	M12	60	6.05	29.25	30	11.3
P0265.120-065-A2	M12	65	6.05	29.25	30	11.3
P0265.120-070-A2	M12	70	6.05	29.25	30	11.3
P0265.120-075-A2	M12	75	6.05	29.25	30	11.3
P0265.120-080-A2	M12	80	6.05	29.25	30	11.3
P0265.120-090-A2	M12	90	6.05	29.25	30	11.3
P0265.120-100-A2	M12	100	6.05	29.25	30	11.3
P0265.120-110-A2	M12	110	6.05	29.25	30	11.3
P0265.120-120-A2	M12	120	6.05	29.25	30	11.3
P0265.120-130-A2	M12	130	6.05	29.25	36	11.3
P0265.120-140-A2	M12	140	6.05	29.25	36	11.3

STANDARD SCREWS



STANDARD SCREWS

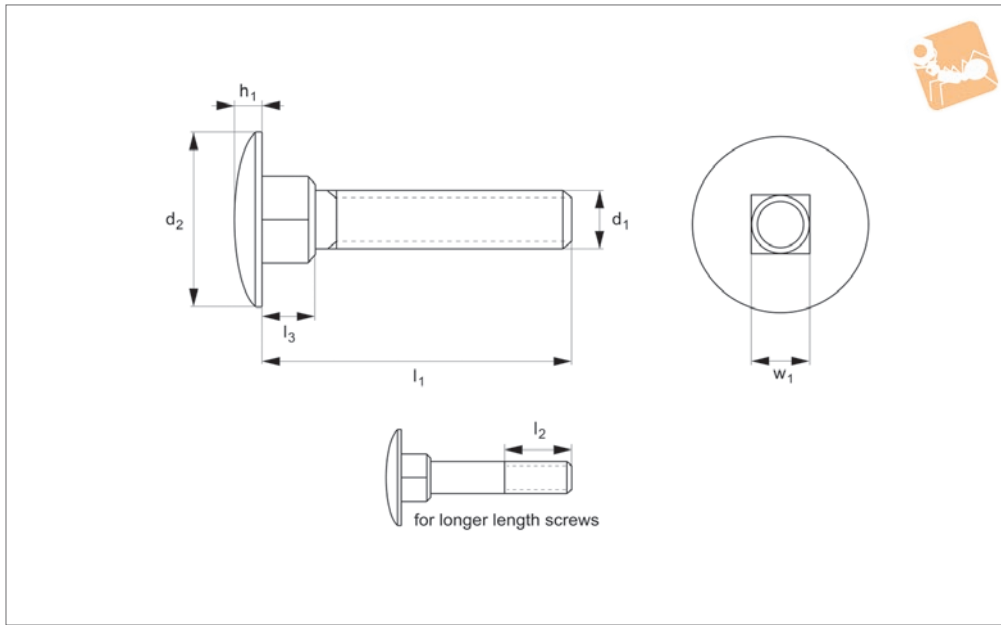
Order No.	d <sub>1</sub>	l <sub>1</sub>	h <sub>1</sub>	d <sub>2</sub>	l <sub>2</sub>	w <sub>1</sub>
P0265.120-150-A2	M12	150	6.05	29.25	36	11.3
P0265.120-160-A2	M12	160	6.05	29.25	36	11.3
P0265.120-170-A2	M12	170	6.05	29.25	36	11.3
P0265.120-180-A2	M12	180	6.05	29.25	36	11.3
P0265.120-200-A2	M12	200	6.05	29.25	36	11.3
P0265.160-040-A2	M16	40	8.05	37.20	38	15.3
P0265.160-045-A2	M16	45	8.05	37.20	38	15.3
P0265.160-050-A2	M16	50	8.05	37.20	38	15.3
P0265.160-055-A2	M16	55	8.05	37.20	38	15.3
P0265.160-060-A2	M16	60	8.05	37.20	38	15.3
P0265.160-065-A2	M16	65	8.05	37.20	38	15.3
P0265.160-070-A2	M16	70	8.05	37.20	38	15.3
P0265.160-075-A2	M16	75	8.05	37.20	38	15.3
P0265.160-080-A2	M16	80	8.05	37.20	38	15.3
P0265.160-090-A2	M16	90	8.05	37.20	38	15.3
P0265.160-100-A2	M16	100	8.05	37.20	38	15.3
P0265.160-110-A2	M16	110	8.05	37.20	38	15.3
P0265.160-120-A2	M16	120	8.05	37.20	38	15.3
P0265.160-130-A2	M16	130	8.05	37.20	44	15.3
P0265.160-140-A2	M16	140	8.05	37.20	44	15.3
P0265.160-150-A2	M16	150	8.05	37.20	44	15.3
P0265.160-160-A2	M16	160	8.05	37.20	44	15.3
P0265.160-170-A2	M16	170	8.05	37.20	44	15.3
P0265.160-180-A2	M16	180	8.05	37.20	44	15.3
P0265.160-200-A2	M16	200	8.05	37.20	44	15.3



# Carriage Bolts - Partial Thread

Part thread - A4 stainless

Standard Screws



**P0265.A4**

STANDARD SCREWS

**Material**

Stainless steel (A4).

See technical page for tightening torques.

**Technical Notes**

To DIN 603.

Order No.	d <sub>1</sub>	l <sub>1</sub>	h <sub>1</sub>	d <sub>2</sub>	l <sub>2</sub>	h <sub>1</sub>	w <sub>1</sub>
P0265.050-016-A4	M5	16	2.7	12.45	16	4.52	4.52
P0265.050-020-A4	M5	20	2.7	12.45	16	4.52	4.52
P0265.050-025-A4	M5	25	2.7	12.45	16	4.52	4.52
P0265.050-030-A4	M5	30	2.7	12.45	16	4.52	4.52
P0265.050-035-A4	M5	35	2.7	12.45	16	4.52	4.52
P0265.050-040-A4	M5	40	2.7	12.45	16	4.52	4.52
P0265.050-045-A4	M5	45	2.7	12.45	16	4.52	4.52
P0265.050-050-A4	M5	50	2.7	12.45	16	4.52	4.52
P0265.050-055-A4	M5	55	2.7	12.45	16	4.52	4.52
P0265.050-060-A4	M5	60	2.7	12.45	16	4.52	4.52
P0265.050-065-A4	M5	65	2.7	12.45	16	4.52	4.52
P0265.050-070-A4	M5	70	2.7	12.45	16	4.52	4.52
P0265.050-075-A4	M5	75	2.7	12.45	16	4.52	4.52
P0265.050-080-A4	M5	80	2.7	12.45	16	4.52	4.52
P0265.060-012-A4	M6	12	3.12	15.45	18	5.52	5.52
P0265.060-016-A4	M6	16	3.12	15.45	18	5.52	5.52
P0265.060-020-A4	M6	20	3.12	15.45	18	5.52	5.52
P0265.060-025-A4	M6	25	3.12	15.45	18	5.52	5.52
P0265.060-030-A4	M6	30	3.12	15.45	18	5.52	5.52
P0265.060-035-A4	M6	35	3.12	15.45	18	5.52	5.52
P0265.060-040-A4	M6	40	3.12	15.45	18	5.52	5.52
P0265.060-045-A4	M6	45	3.12	15.45	18	5.52	5.52
P0265.060-050-A4	M6	50	3.12	15.45	18	5.52	5.52
P0265.060-055-A4	M6	55	3.12	15.45	18	5.52	5.52
P0265.060-060-A4	M6	60	3.12	15.45	18	5.52	5.52
P0265.060-065-A4	M6	65	3.12	15.45	18	5.52	5.52
P0265.060-070-A4	M6	70	3.12	15.45	18	5.52	5.52
P0265.060-075-A4	M6	75	3.12	15.45	18	5.52	5.52
P0265.060-080-A4	M6	80	3.12	15.45	18	5.52	5.52
P0265.060-090-A4	M6	90	3.12	15.45	18	5.52	5.52
P0265.060-100-A4	M6	100	3.12	15.45	18	5.52	5.52
P0265.060-110-A4	M6	110	3.12	15.45	18	5.52	5.52
P0265.060-120-A4	M6	120	3.12	15.45	18	5.52	5.52
P0265.060-130-A4	M6	130	3.12	15.45	24	5.52	5.52



STANDARD SCREWS

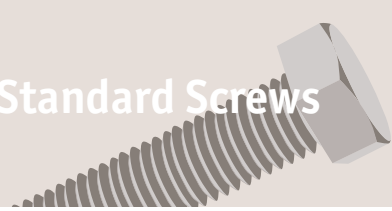
Order No.	d <sub>1</sub>	l <sub>1</sub>	h <sub>1</sub>	d <sub>2</sub>	l <sub>2</sub>	w <sub>1</sub>
P0265.060-140-A4	M6	140	3.12	15.45	24	5.52
P0265.080-016-A4	M8	16	4.12	19.35	22	7.42
P0265.080-020-A4	M8	20	4.12	19.35	22	7.42
P0265.080-025-A4	M8	25	4.12	19.35	22	7.42
P0265.080-030-A4	M8	30	4.12	19.35	22	7.42
P0265.080-035-A4	M8	35	4.12	19.35	22	7.42
P0265.080-040-A4	M8	40	4.12	19.35	22	7.42
P0265.080-045-A4	M8	45	4.12	19.35	22	7.42
P0265.080-050-A4	M8	50	4.12	19.35	22	7.42
P0265.080-055-A4	M8	55	4.12	19.35	22	7.42
P0265.080-060-A4	M8	60	4.12	19.35	22	7.42
P0265.080-065-A4	M8	65	4.12	19.35	22	7.42
P0265.080-070-A4	M8	70	4.12	19.35	22	7.42
P0265.080-075-A4	M8	75	4.12	19.35	22	7.42
P0265.080-080-A4	M8	80	4.12	19.35	22	7.42
P0265.080-090-A4	M8	90	4.12	19.35	22	7.42
P0265.080-100-A4	M8	100	4.12	19.35	22	7.42
P0265.080-110-A4	M8	110	4.12	19.35	22	7.42
P0265.080-120-A4	M8	120	4.12	19.35	22	7.42
P0265.080-130-A4	M8	130	4.12	19.35	28	7.42
P0265.080-140-A4	M8	140	4.12	19.35	28	7.42
P0265.080-150-A4	M8	150	4.12	19.35	28	7.42
P0265.080-160-A4	M8	160	4.12	19.35	28	7.42
P0265.080-170-A4	M8	170	4.12	19.35	28	7.42
P0265.080-180-A4	M8	180	4.12	19.35	28	7.42
P0265.080-200-A4	M8	200	4.12	19.35	28	7.42
P0265.100-016-A4	M10	16	4.62	23.25	26	9.42
P0265.100-020-A4	M10	20	4.62	23.25	26	9.42
P0265.100-025-A4	M10	25	4.62	23.25	26	9.42
P0265.100-030-A4	M10	30	4.62	23.25	26	9.42
P0265.100-035-A4	M10	35	4.62	23.25	26	9.42
P0265.100-040-A4	M10	40	4.62	23.25	26	9.42
P0265.100-045-A4	M10	45	4.62	23.25	26	9.42
P0265.100-050-A4	M10	50	4.62	23.25	26	9.42
P0265.100-055-A4	M10	55	4.62	23.25	26	9.42
P0265.100-060-A4	M10	60	4.62	23.25	26	9.42
P0265.100-065-A4	M10	65	4.62	23.25	26	9.42
P0265.100-070-A4	M10	70	4.62	23.25	26	9.42
P0265.100-075-A4	M10	75	4.62	23.25	26	9.42
P0265.100-080-A4	M10	80	4.62	23.25	26	9.42
P0265.100-090-A4	M10	90	4.62	23.25	26	9.42
P0265.100-100-A4	M10	100	4.62	23.25	26	9.42
P0265.100-110-A4	M10	110	4.62	23.25	26	9.42
P0265.100-120-A4	M10	120	4.62	23.25	26	9.42
P0265.100-130-A4	M10	130	4.62	23.25	32	9.42
P0265.100-140-A4	M10	140	4.62	23.25	32	9.42
P0265.100-150-A4	M10	150	4.62	23.25	32	9.42
P0265.100-160-A4	M10	160	4.62	23.25	32	9.42
P0265.100-170-A4	M10	170	4.62	23.25	32	9.42
P0265.100-180-A4	M10	180	4.62	23.25	32	9.42
P0265.100-200-A4	M10	200	4.62	23.25	32	9.42
P0265.120-025-A4	M12	25	6.05	29.25	30	11.3
P0265.120-030-A4	M12	30	6.05	29.25	30	11.3
P0265.120-035-A4	M12	35	6.05	29.25	30	11.3
P0265.120-040-A4	M12	40	6.05	29.25	30	11.3
P0265.120-045-A4	M12	45	6.05	29.25	30	11.3
P0265.120-050-A4	M12	50	6.05	29.25	30	11.3
P0265.120-055-A4	M12	55	6.05	29.25	30	11.3
P0265.120-060-A4	M12	60	6.05	29.25	30	11.3
P0265.120-065-A4	M12	65	6.05	29.25	30	11.3
P0265.120-070-A4	M12	70	6.05	29.25	30	11.3
P0265.120-075-A4	M12	75	6.05	29.25	30	11.3
P0265.120-080-A4	M12	80	6.05	29.25	30	11.3
P0265.120-090-A4	M12	90	6.05	29.25	30	11.3
P0265.120-100-A4	M12	100	6.05	29.25	30	11.3
P0265.120-110-A4	M12	110	6.05	29.25	30	11.3
P0265.120-120-A4	M12	120	6.05	29.25	30	11.3
P0265.120-130-A4	M12	130	6.05	29.25	36	11.3
P0265.120-140-A4	M12	140	6.05	29.25	36	11.3



## Carriage Bolts - Partial Thread

Part thread - A4 stainless

Standard Screws



Order No.	d <sub>1</sub>	l <sub>1</sub>	h <sub>1</sub>	d <sub>2</sub>	l <sub>2</sub>	w <sub>1</sub>
P0265.120-150-A4	M12	150	6.05	29.25	36	11.3
P0265.120-160-A4	M12	160	6.05	29.25	36	11.3
P0265.120-170-A4	M12	170	6.05	29.25	36	11.3
P0265.120-180-A4	M12	180	6.05	29.25	36	11.3
P0265.120-200-A4	M12	200	6.05	29.25	36	11.3
P0265.160-040-A4	M16	40	8.05	37.20	38	15.3
P0265.160-045-A4	M16	45	8.05	37.20	38	15.3
P0265.160-050-A4	M16	50	8.05	37.20	38	15.3
P0265.160-055-A4	M16	55	8.05	37.20	38	15.3
P0265.160-060-A4	M16	60	8.05	37.20	38	15.3
P0265.160-065-A4	M16	65	8.05	37.20	38	15.3
P0265.160-070-A4	M16	70	8.05	37.20	38	15.3
P0265.160-075-A4	M16	75	8.05	37.20	38	15.3
P0265.160-080-A4	M16	80	8.05	37.20	38	15.3
P0265.160-090-A4	M16	90	8.05	37.20	38	15.3
P0265.160-100-A4	M16	100	8.05	37.20	38	15.3
P0265.160-110-A4	M16	110	8.05	37.20	38	15.3
P0265.160-120-A4	M16	120	8.05	37.20	38	15.3
P0265.160-130-A4	M16	130	8.05	37.20	44	15.3
P0265.160-140-A4	M16	140	8.05	37.20	44	15.3
P0265.160-150-A4	M16	150	8.05	37.20	44	15.3
P0265.160-160-A4	M16	160	8.05	37.20	44	15.3
P0265.160-170-A4	M16	170	8.05	37.20	44	15.3
P0265.160-180-A4	M16	180	8.05	37.20	44	15.3
P0265.160-200-A4	M16	200	8.05	37.20	44	15.3

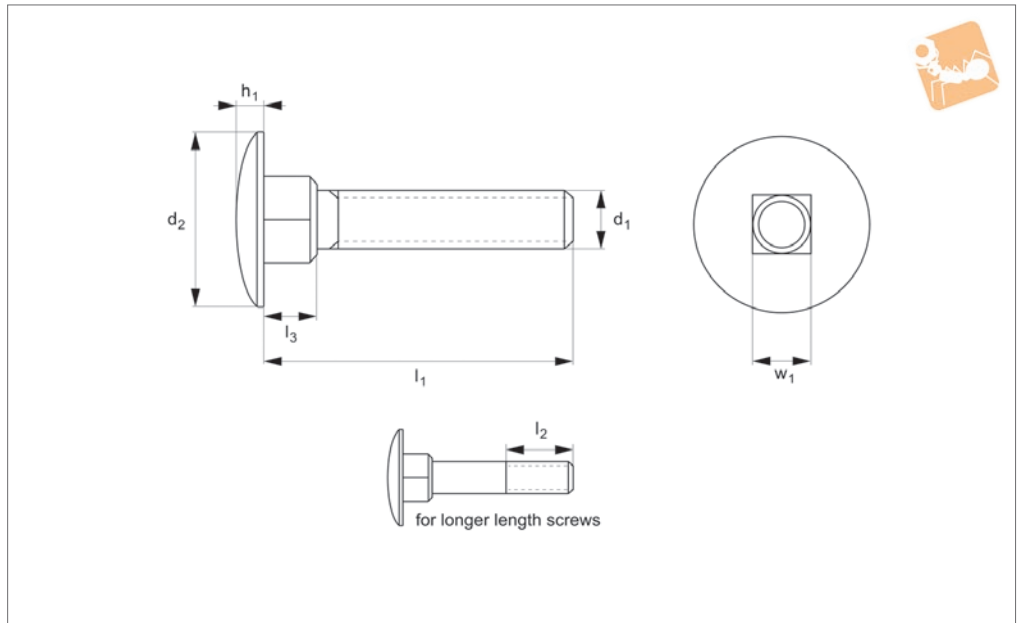
STANDARD SCREWS



STANDARD SCREWS



P0265.ZP



Material

Steel, zinc-plated (grade 8.8).

Technical Notes

To DIN 603.

Order No.	d <sub>1</sub>	l <sub>1</sub>	h <sub>1</sub>	d <sub>2</sub>	l <sub>2</sub>	w <sub>1</sub>
P0265.050-016-ZP	M5	16	2.7	12.45	16	4.52
P0265.050-020-ZP	M5	20	2.7	12.45	16	4.52
P0265.050-025-ZP	M5	25	2.7	12.45	16	4.52
P0265.050-030-ZP	M5	30	2.7	12.45	16	4.52
P0265.050-035-ZP	M5	35	2.7	12.45	16	4.52
P0265.050-040-ZP	M5	40	2.7	12.45	16	4.52
P0265.050-045-ZP	M5	45	2.7	12.45	16	4.52
P0265.050-050-ZP	M5	50	2.7	12.45	16	4.52
P0265.050-055-ZP	M5	55	2.7	12.45	16	4.52
P0265.050-060-ZP	M5	60	2.7	12.45	16	4.52
P0265.050-065-ZP	M5	65	2.7	12.45	16	4.52
P0265.050-070-ZP	M5	70	2.7	12.45	16	4.52
P0265.050-075-ZP	M5	75	2.7	12.45	16	4.52
P0265.050-080-ZP	M5	80	2.7	12.45	16	4.52
P0265.060-012-ZP	M6	12	3.12	15.45	18	5.52
P0265.060-016-ZP	M6	16	3.12	15.45	18	5.52
P0265.060-020-ZP	M6	20	3.12	15.45	18	5.52
P0265.060-025-ZP	M6	25	3.12	15.45	18	5.52
P0265.060-030-ZP	M6	30	3.12	15.45	18	5.52
P0265.060-035-ZP	M6	35	3.12	15.45	18	5.52
P0265.060-040-ZP	M6	40	3.12	15.45	18	5.52
P0265.060-045-ZP	M6	45	3.12	15.45	18	5.52
P0265.060-050-ZP	M6	50	3.12	15.45	18	5.52
P0265.060-055-ZP	M6	55	3.12	15.45	18	5.52
P0265.060-060-ZP	M6	60	3.12	15.45	18	5.52
P0265.060-065-ZP	M6	65	3.12	15.45	18	5.52
P0265.060-070-ZP	M6	70	3.12	15.45	18	5.52
P0265.060-075-ZP	M6	75	3.12	15.45	18	5.52
P0265.060-080-ZP	M6	80	3.12	15.45	18	5.52
P0265.060-090-ZP	M6	90	3.12	15.45	18	5.52
P0265.060-100-ZP	M6	100	3.12	15.45	18	5.52
P0265.060-110-ZP	M6	110	3.12	15.45	18	5.52
P0265.060-120-ZP	M6	120	3.12	15.45	18	5.52
P0265.060-130-ZP	M6	130	3.12	15.45	24	5.52
P0265.060-140-ZP	M6	140	3.12	15.45	24	5.52



# Carriage Bolts - Partial Thread

Part thread - steel, zinc-plated

Standard Screws



Order No.	d <sub>1</sub>	l <sub>1</sub>	h <sub>1</sub>	d <sub>2</sub>	l <sub>2</sub>	w <sub>1</sub>
P0265.080-016-ZP	M8	16	4.12	19.35	22	7.42
P0265.080-020-ZP	M8	20	4.12	19.35	22	7.42
P0265.080-025-ZP	M8	25	4.12	19.35	22	7.42
P0265.080-030-ZP	M8	30	4.12	19.35	22	7.42
P0265.080-035-ZP	M8	35	4.12	19.35	22	7.42
P0265.080-040-ZP	M8	40	4.12	19.35	22	7.42
P0265.080-045-ZP	M8	45	4.12	19.35	22	7.42
P0265.080-050-ZP	M8	50	4.12	19.35	22	7.42
P0265.080-055-ZP	M8	55	4.12	19.35	22	7.42
P0265.080-060-ZP	M8	60	4.12	19.35	22	7.42
P0265.080-065-ZP	M8	65	4.12	19.35	22	7.42
P0265.080-070-ZP	M8	70	4.12	19.35	22	7.42
P0265.080-075-ZP	M8	75	4.12	19.35	22	7.42
P0265.080-080-ZP	M8	80	4.12	19.35	22	7.42
P0265.080-090-ZP	M8	90	4.12	19.35	22	7.42
P0265.080-100-ZP	M8	100	4.12	19.35	22	7.42
P0265.080-110-ZP	M8	110	4.12	19.35	22	7.42
P0265.080-120-ZP	M8	120	4.12	19.35	22	7.42
P0265.080-130-ZP	M8	130	4.12	19.35	28	7.42
P0265.080-140-ZP	M8	140	4.12	19.35	28	7.42
P0265.080-150-ZP	M8	150	4.12	19.35	28	7.42
P0265.080-160-ZP	M8	160	4.12	19.35	28	7.42
P0265.080-170-ZP	M8	170	4.12	19.35	28	7.42
P0265.080-180-ZP	M8	180	4.12	19.35	28	7.42
P0265.080-200-ZP	M8	200	4.12	19.35	28	7.42
P0265.100-016-ZP	M10	16	4.62	23.25	26	9.42
P0265.100-020-ZP	M10	20	4.62	23.25	26	9.42
P0265.100-025-ZP	M10	25	4.62	23.25	26	9.42
P0265.100-030-ZP	M10	30	4.62	23.25	26	9.42
P0265.100-035-ZP	M10	35	4.62	23.25	26	9.42
P0265.100-040-ZP	M10	40	4.62	23.25	26	9.42
P0265.100-045-ZP	M10	45	4.62	23.25	26	9.42
P0265.100-050-ZP	M10	50	4.62	23.25	26	9.42
P0265.100-055-ZP	M10	55	4.62	23.25	26	9.42
P0265.100-060-ZP	M10	60	4.62	23.25	26	9.42
P0265.100-065-ZP	M10	65	4.62	23.25	26	9.42
P0265.100-070-ZP	M10	70	4.62	23.25	26	9.42
P0265.100-075-ZP	M10	75	4.62	23.25	26	9.42
P0265.100-080-ZP	M10	80	4.62	23.25	26	9.42
P0265.100-090-ZP	M10	90	4.62	23.25	26	9.42
P0265.100-100-ZP	M10	100	4.62	23.25	26	9.42
P0265.100-110-ZP	M10	110	4.62	23.25	26	9.42
P0265.100-120-ZP	M10	120	4.62	23.25	26	9.42
P0265.100-130-ZP	M10	130	4.62	23.25	32	9.42
P0265.100-140-ZP	M10	140	4.62	23.25	32	9.42
P0265.100-150-ZP	M10	150	4.62	23.25	32	9.42
P0265.100-160-ZP	M10	160	4.62	23.25	32	9.42
P0265.100-170-ZP	M10	170	4.62	23.25	32	9.42
P0265.100-180-ZP	M10	180	4.62	23.25	32	9.42
P0265.100-200-ZP	M10	200	4.62	23.25	32	9.42
P0265.120-025-ZP	M12	25	6.05	29.25	30	11.3
P0265.120-030-ZP	M12	30	6.05	29.25	30	11.3
P0265.120-035-ZP	M12	35	6.05	29.25	30	11.3
P0265.120-040-ZP	M12	40	6.05	29.25	30	11.3
P0265.120-045-ZP	M12	45	6.05	29.25	30	11.3
P0265.120-050-ZP	M12	50	6.05	29.25	30	11.3
P0265.120-055-ZP	M12	55	6.05	29.25	30	11.3
P0265.120-060-ZP	M12	60	6.05	29.25	30	11.3
P0265.120-065-ZP	M12	65	6.05	29.25	30	11.3
P0265.120-070-ZP	M12	70	6.05	29.25	30	11.3
P0265.120-075-ZP	M12	75	6.05	29.25	30	11.3
P0265.120-080-ZP	M12	80	6.05	29.25	30	11.3
P0265.120-090-ZP	M12	90	6.05	29.25	30	11.3
P0265.120-100-ZP	M12	100	6.05	29.25	30	11.3
P0265.120-110-ZP	M12	110	6.05	29.25	30	11.3
P0265.120-120-ZP	M12	120	6.05	29.25	30	11.3
P0265.120-130-ZP	M12	130	6.05	29.25	36	11.3
P0265.120-140-ZP	M12	140	6.05	29.25	36	11.3
P0265.120-150-ZP	M12	150	6.05	29.25	36	11.3

STANDARD SCREWS



STANDARD SCREWS

Order No.	d <sub>1</sub>	l <sub>1</sub>	h <sub>1</sub>	d <sub>2</sub>	l <sub>2</sub>	w <sub>1</sub>
P0265.120-160-ZP	M12	160	6.05	29.25	36	11.3
P0265.120-170-ZP	M12	170	6.05	29.25	36	11.3
P0265.120-180-ZP	M12	180	6.05	29.25	36	11.3
P0265.120-200-ZP	M12	200	6.05	29.25	36	11.3
P0265.160-040-ZP	M16	40	8.05	37.20	38	15.3
P0265.160-045-ZP	M16	45	8.05	37.20	38	15.3
P0265.160-050-ZP	M16	50	8.05	37.20	38	15.3
P0265.160-055-ZP	M16	55	8.05	37.20	38	15.3
P0265.160-060-ZP	M16	60	8.05	37.20	38	15.3
P0265.160-065-ZP	M16	65	8.05	37.20	38	15.3
P0265.160-070-ZP	M16	70	8.05	37.20	38	15.3
P0265.160-075-ZP	M16	75	8.05	37.20	38	15.3
P0265.160-080-ZP	M16	80	8.05	37.20	38	15.3
P0265.160-090-ZP	M16	90	8.05	37.20	38	15.3
P0265.160-100-ZP	M16	100	8.05	37.20	38	15.3
P0265.160-110-ZP	M16	110	8.05	37.20	38	15.3
P0265.160-120-ZP	M16	120	8.05	37.20	38	15.3
P0265.160-130-ZP	M16	130	8.05	37.20	44	15.3
P0265.160-140-ZP	M16	140	8.05	37.20	44	15.3
P0265.160-150-ZP	M16	150	8.05	37.20	44	15.3
P0265.160-160-ZP	M16	160	8.05	37.20	44	15.3
P0265.160-170-ZP	M16	170	8.05	37.20	44	15.3
P0265.160-180-ZP	M16	180	8.05	37.20	44	15.3
P0265.160-200-ZP	M16	200	8.05	37.20	44	15.3

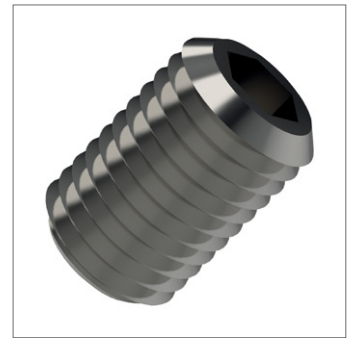
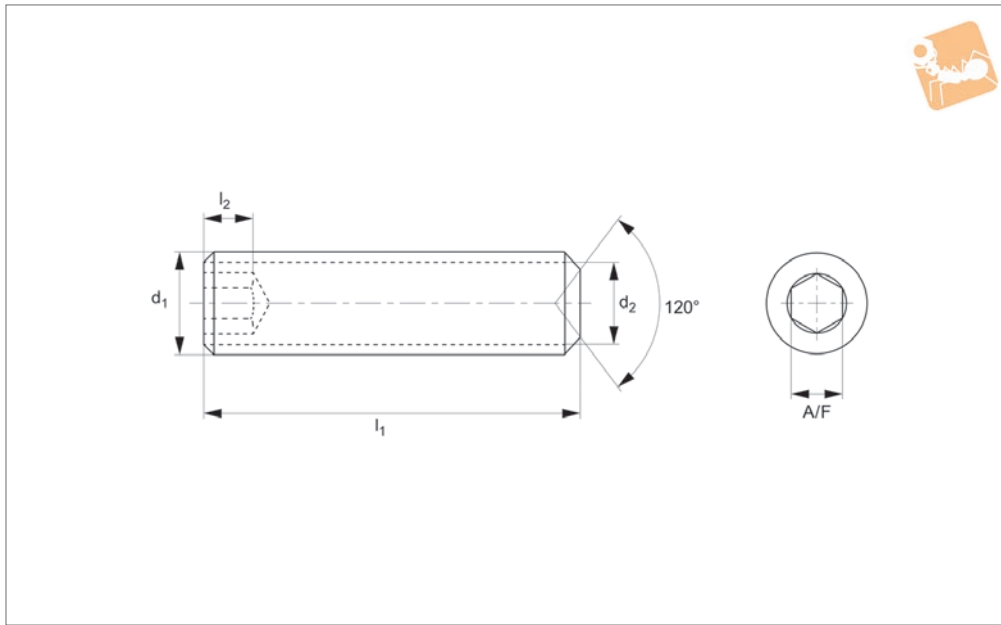




# Socket Set Screws Cup Point

Cup Point - A4 stainless

Standard Screws



**P0270.A4**

STANDARD SCREWS

### Material

Stainless steel (A4).

See technical page for tightening torques.

### Technical Notes

To DIN 916, cup point.

Order No.	d <sub>1</sub>	l <sub>1</sub>	d <sub>2</sub>	l <sub>2</sub> min.	A/F
P0270.020-003-A4	M 2	3	0.75	0.8	0.9
P0270.020-004-A4	M 2	4	0.75	0.8	0.9
P0270.020-005-A4	M 2	5	0.75	0.8	0.9
P0270.020-006-A4	M 2	6	0.75	0.8	0.9
P0270.020-008-A4	M 2	8	0.75	0.8	0.9
P0270.020-010-A4	M 2	10	0.75	0.8	0.9
P0270.020-012-A4	M 2	12	0.75	0.8	0.9
P0270.020-016-A4	M 2	16	0.75	0.8	0.9
P0270.025-003-A4	M2,5	3	1.25	1.0	1.3
P0270.025-004-A4	M2,5	4	1.25	1.0	1.3
P0270.025-005-A4	M2,5	5	1.25	1.0	1.3
P0270.025-006-A4	M2,5	6	1.25	1.0	1.3
P0270.025-008-A4	M2,5	8	1.25	1.0	1.3
P0270.025-010-A4	M2,5	10	1.25	1.0	1.3
P0270.025-012-A4	M2,5	12	1.25	1.0	1.3
P0270.025-016-A4	M2,5	16	1.25	1.0	1.3
P0270.030-003-A4	M 3	3	1.75	1.0	1.5
P0270.030-004-A4	M 3	4	1.75	1.0	1.5
P0270.030-005-A4	M 3	5	1.75	1.0	1.5
P0270.030-006-A4	M 3	6	1.75	1.0	1.5
P0270.030-008-A4	M 3	8	1.75	1.0	1.5
P0270.030-010-A4	M 3	10	1.75	1.0	1.5
P0270.030-012-A4	M 3	12	1.75	1.0	1.5
P0270.030-016-A4	M 3	16	1.75	1.0	1.5
P0270.030-020-A4	M 3	20	1.75	1.0	1.5
P0270.030-025-A4	M 3	25	1.75	1.0	1.5
P0270.030-030-A4	M 3	30	1.75	1.0	1.5
P0270.040-003-A4	M 4	3	2.25	1.5	2.35
P0270.040-004-A4	M 4	4	2.25	1.5	2.35
P0270.040-005-A4	M 4	5	2.25	1.5	2.35
P0270.040-006-A4	M 4	6	2.25	1.5	2.35
P0270.040-008-A4	M 4	8	2.25	1.5	2.35
P0270.040-010-A4	M 4	10	2.25	1.5	2.35
P0270.040-012-A4	M 4	12	2.25	1.5	2.35



STANDARD SCREWS

Order No.	d <sub>1</sub>	l <sub>1</sub>	d <sub>2</sub>	l <sub>2</sub> min.	A/F
P0270.040-016-A4	M 4	16	2.25	1.5	2.35
P0270.040-020-A4	M 4	20	2.25	1.5	2.35
P0270.040-025-A4	M 4	25	2.25	1.5	2.35
P0270.040-030-A4	M 4	30	2.25	1.5	2.35
P0270.040-035-A4	M 4	35	2.25	1.5	2.35
P0270.040-040-A4	M 4	40	2.25	1.5	2.35
P0270.050-005-A4	M 5	5	3.20	2.0	2.5
P0270.050-006-A4	M 5	6	3.20	2.0	2.5
P0270.050-008-A4	M 5	8	3.20	2.0	2.5
P0270.050-010-A4	M 5	10	3.20	2.0	2.5
P0270.050-012-A4	M 5	12	3.20	2.0	2.5
P0270.050-016-A4	M 5	16	3.20	2.0	2.5
P0270.050-020-A4	M 5	20	3.20	2.0	2.5
P0270.050-025-A4	M 5	25	3.20	2.0	2.5
P0270.050-030-A4	M 5	30	3.20	2.0	2.5
P0270.050-035-A4	M 5	35	3.20	2.0	2.5
P0270.050-040-A4	M 5	40	3.20	2.0	2.5
P0270.050-050-A4	M 5	50	3.20	2.0	2.5
P0270.060-004-A4	M 6	4	3.70	2.0	3.0
P0270.060-005-A4	M 6	5	3.70	2.0	3.0
P0270.060-006-A4	M 6	6	3.70	2.0	3.0
P0270.060-008-A4	M 6	8	3.70	2.0	3.0
P0270.060-010-A4	M 6	10	3.70	2.0	3.0
P0270.060-012-A4	M 6	12	3.70	2.0	3.0
P0270.060-016-A4	M 6	16	3.70	2.0	3.0
P0270.060-020-A4	M 6	20	3.70	2.0	3.0
P0270.060-025-A4	M 6	25	3.70	2.0	3.0
P0270.060-030-A4	M 6	30	3.70	2.0	3.0
P0270.060-035-A4	M 6	35	3.70	2.0	3.0
P0270.060-040-A4	M 6	40	3.70	2.0	3.0
P0270.060-045-A4	M 6	45	3.70	2.0	3.0
P0270.060-050-A4	M 6	50	3.70	2.0	3.0
P0270.060-055-A4	M 6	55	3.70	2.0	3.0
P0270.060-060-A4	M 6	60	3.70	2.0	3.0
P0270.060-070-A4	M 6	70	3.70	2.0	3.0
P0270.080-006-A4	M 8	6	5.20	3.0	4.0
P0270.080-008-A4	M 8	8	5.20	3.0	4.0
P0270.080-010-A4	M 8	10	5.20	3.0	4.0
P0270.080-012-A4	M 8	12	5.20	3.0	4.0
P0270.080-016-A4	M 8	16	5.20	3.0	4.0
P0270.080-020-A4	M 8	20	5.20	3.0	4.0
P0270.080-025-A4	M 8	25	5.20	3.0	4.0
P0270.080-030-A4	M 8	30	5.20	3.0	4.0
P0270.080-035-A4	M 8	35	5.20	3.0	4.0
P0270.080-040-A4	M 8	40	5.20	3.0	4.0
P0270.080-050-A4	M 8	50	5.20	3.0	4.0
P0270.080-060-A4	M 8	60	5.20	3.0	4.0
P0270.080-070-A4	M 8	70	5.20	3.0	4.0
P0270.080-080-A4	M 8	80	5.20	3.0	4.0
P0270.100-010-A4	M10	10	6.64	4.0	5.0
P0270.100-012-A4	M10	12	6.64	4.0	5.0
P0270.100-016-A4	M10	16	6.64	4.0	5.0
P0270.100-020-A4	M10	20	6.64	4.0	5.0
P0270.100-025-A4	M10	25	6.64	4.0	5.0
P0270.100-030-A4	M10	30	6.64	4.0	5.0
P0270.100-035-A4	M10	35	6.64	4.0	5.0
P0270.100-040-A4	M10	40	6.64	4.0	5.0
P0270.100-045-A4	M10	45	6.64	4.0	5.0
P0270.100-050-A4	M10	50	6.64	4.0	5.0
P0270.100-055-A4	M10	55	6.64	4.0	5.0
P0270.100-060-A4	M10	60	6.64	4.0	5.0
P0270.100-070-A4	M10	70	6.64	4.0	5.0
P0270.100-080-A4	M10	80	6.64	4.0	5.0
P0270.100-090-A4	M10	90	6.64	4.0	5.0
P0270.120-010-A4	M12	10	8.14	4.8	5.0
P0270.120-012-A4	M12	12	8.14	4.8	5.0
P0270.120-016-A4	M12	16	8.14	4.8	5.0
P0270.120-020-A4	M12	20	8.14	4.8	5.0



# Socket Set Screws Cup Point

Cup Point - A4 stainless

Standard Screws

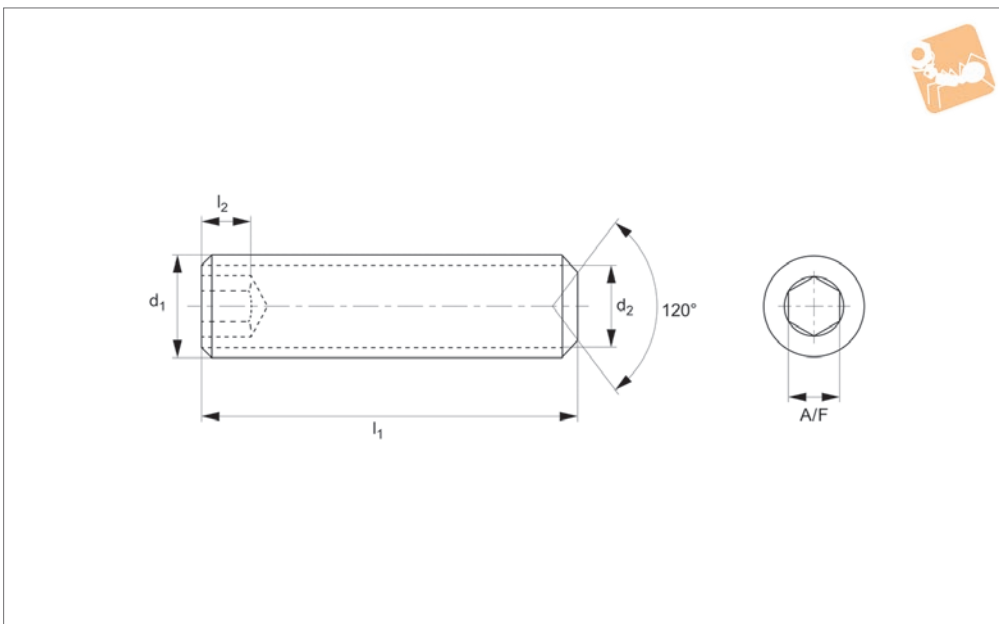


Order No.	d <sub>1</sub>	l <sub>1</sub>	d <sub>2</sub>	l <sub>2</sub> min.	A/F
P0270.120-025-A4	M12	25	8.14	4.8	5.0
P0270.120-030-A4	M12	30	8.14	4.8	5.0
P0270.120-035-A4	M12	35	8.14	4.8	5.0
P0270.120-040-A4	M12	40	8.14	4.8	5.0
P0270.120-045-A4	M12	45	8.14	4.8	5.0
P0270.120-050-A4	M12	50	8.14	4.8	5.0
P0270.120-055-A4	M12	55	8.14	4.8	5.0
P0270.120-060-A4	M12	60	8.14	4.8	5.0
P0270.120-070-A4	M12	70	8.14	4.8	5.0
P0270.120-080-A4	M12	80	8.14	4.8	5.0
P0270.120-090-A4	M12	90	8.14	4.8	5.0
P0270.160-016-A4	M16	16	9.64	6.4	8.0
P0270.160-020-A4	M16	20	9.64	6.4	8.0
P0270.160-025-A4	M16	25	9.64	6.4	8.0
P0270.160-030-A4	M16	30	9.64	6.4	8.0
P0270.160-035-A4	M16	35	9.64	6.4	8.0
P0270.160-040-A4	M16	40	9.64	6.4	8.0
P0270.160-045-A4	M16	45	9.64	6.4	8.0
P0270.160-050-A4	M16	50	9.64	6.4	8.0
P0270.160-055-A4	M16	55	9.64	6.4	8.0
P0270.160-060-A4	M16	60	9.64	6.4	8.0
P0270.160-070-A4	M16	70	9.64	6.4	8.0
P0270.160-080-A4	M16	80	9.64	6.4	8.0
P0270.160-090-A4	M16	90	9.64	6.4	8.0
P0270.160-100-A4	M16	100	9.64	6.4	8.0
P0270.200-020-A4	M20	20	13.57	8.0	10
P0270.200-025-A4	M20	25	13.57	8.0	10
P0270.200-030-A4	M20	30	13.57	8.0	10
P0270.200-035-A4	M20	35	13.57	8.0	10
P0270.200-040-A4	M20	40	13.57	8.0	10
P0270.200-045-A4	M20	45	13.57	8.0	10
P0270.200-050-A4	M20	50	13.57	8.0	10
P0270.200-055-A4	M20	55	13.57	8.0	10
P0270.200-060-A4	M20	60	13.57	8.0	10
P0270.200-070-A4	M20	70	13.57	8.0	10
P0270.200-080-A4	M20	80	13.57	8.0	10
P0270.200-090-A4	M20	90	13.57	8.0	10
P0270.200-100-A4	M20	100	13.57	8.0	10

STANDARD SCREWS



**P0270.ZP**



**Material**

Steel, zinc-plated (class 45H).

**Technical Notes**

To DIN 916, cup point.

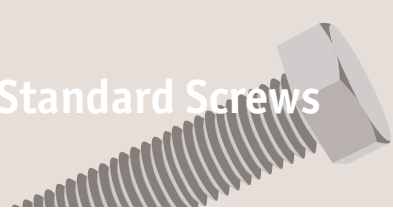
Order No.	d <sub>1</sub>	l <sub>1</sub>	d <sub>2</sub>	l <sub>2</sub> min.	A/F
P0270.020-003-ZP	M 2	3	0.75	0.8	0.9
P0270.020-004-ZP	M 2	4	0.75	0.8	0.9
P0270.020-005-ZP	M 2	5	0.75	0.8	0.9
P0270.020-006-ZP	M 2	6	0.75	0.8	0.9
P0270.020-008-ZP	M 2	8	0.75	0.8	0.9
P0270.020-010-ZP	M 2	10	0.75	0.8	0.9
P0270.020-012-ZP	M 2	12	0.75	0.8	0.9
P0270.020-016-ZP	M 2	16	0.75	0.8	0.9
P0270.025-003-ZP	M2,5	3	1.25	1.0	1.3
P0270.025-004-ZP	M2,5	4	1.25	1.0	1.3
P0270.025-005-ZP	M2,5	5	1.25	1.0	1.3
P0270.025-006-ZP	M2,5	6	1.25	1.0	1.3
P0270.025-008-ZP	M2,5	8	1.25	1.0	1.3
P0270.025-010-ZP	M2,5	10	1.25	1.0	1.3
P0270.025-012-ZP	M2,5	12	1.25	1.0	1.3
P0270.025-016-ZP	M2,5	16	1.25	1.0	1.3
P0270.030-003-ZP	M 3	3	1.75	1.0	1.5
P0270.030-004-ZP	M 3	4	1.75	1.0	1.5
P0270.030-005-ZP	M 3	5	1.75	1.0	1.5
P0270.030-006-ZP	M 3	6	1.75	1.0	1.5
P0270.030-008-ZP	M 3	8	1.75	1.0	1.5
P0270.030-010-ZP	M 3	10	1.75	1.0	1.5
P0270.030-012-ZP	M 3	12	1.75	1.0	1.5
P0270.030-016-ZP	M 3	16	1.75	1.0	1.5
P0270.030-020-ZP	M 3	20	1.75	1.0	1.5
P0270.030-025-ZP	M 3	25	1.75	1.0	1.5
P0270.030-030-ZP	M 3	30	1.75	1.0	1.5
P0270.040-003-ZP	M 4	3	2.25	1.5	2.35
P0270.040-004-ZP	M 4	4	2.25	1.5	2.35
P0270.040-005-ZP	M 4	5	2.25	1.5	2.35
P0270.040-006-ZP	M 4	6	2.25	1.5	2.35
P0270.040-008-ZP	M 4	8	2.25	1.5	2.35
P0270.040-010-ZP	M 4	10	2.25	1.5	2.35
P0270.040-012-ZP	M 4	12	2.25	1.5	2.35



# Socket Set Screws Cup Point

Cup Point - steel, zinc-plated

Standard Screws



Order No.	d <sub>1</sub>	l <sub>1</sub>	d <sub>2</sub>	l <sub>2</sub> min.	A/F
P0270.040-016-ZP	M 4	16	2.25	1.5	2.35
P0270.040-020-ZP	M 4	20	2.25	1.5	2.35
P0270.040-025-ZP	M 4	25	2.25	1.5	2.35
P0270.040-030-ZP	M 4	30	2.25	1.5	2.35
P0270.040-035-ZP	M 4	35	2.25	1.5	2.35
P0270.040-040-ZP	M 4	40	2.25	1.5	2.35
P0270.050-005-ZP	M 5	5	3.20	2.0	2.5
P0270.050-006-ZP	M 5	6	3.20	2.0	2.5
P0270.050-008-ZP	M 5	8	3.20	2.0	2.5
P0270.050-010-ZP	M 5	10	3.20	2.0	2.5
P0270.050-012-ZP	M 5	12	3.20	2.0	2.5
P0270.050-016-ZP	M 5	16	3.20	2.0	2.5
P0270.050-020-ZP	M 5	20	3.20	2.0	2.5
P0270.050-025-ZP	M 5	25	3.20	2.0	2.5
P0270.050-030-ZP	M 5	30	3.20	2.0	2.5
P0270.050-035-ZP	M 5	35	3.20	2.0	2.5
P0270.050-040-ZP	M 5	40	3.20	2.0	2.5
P0270.050-050-ZP	M 5	50	3.20	2.0	2.5
P0270.060-004-ZP	M 6	4	3.70	2.0	3.0
P0270.060-005-ZP	M 6	5	3.70	2.0	3.0
P0270.060-006-ZP	M 6	6	3.70	2.0	3.0
P0270.060-008-ZP	M 6	8	3.70	2.0	3.0
P0270.060-010-ZP	M 6	10	3.70	2.0	3.0
P0270.060-012-ZP	M 6	12	3.70	2.0	3.0
P0270.060-016-ZP	M 6	16	3.70	2.0	3.0
P0270.060-020-ZP	M 6	20	3.70	2.0	3.0
P0270.060-025-ZP	M 6	25	3.70	2.0	3.0
P0270.060-030-ZP	M 6	30	3.70	2.0	3.0
P0270.060-035-ZP	M 6	35	3.70	2.0	3.0
P0270.060-040-ZP	M 6	40	3.70	2.0	3.0
P0270.060-045-ZP	M 6	45	3.70	2.0	3.0
P0270.060-050-ZP	M 6	50	3.70	2.0	3.0
P0270.060-055-ZP	M 6	55	3.70	2.0	3.0
P0270.060-060-ZP	M 6	60	3.70	2.0	3.0
P0270.060-070-ZP	M 6	70	3.70	2.0	3.0
P0270.080-006-ZP	M 8	6	5.20	3.0	4.0
P0270.080-008-ZP	M 8	8	5.20	3.0	4.0
P0270.080-010-ZP	M 8	10	5.20	3.0	4.0
P0270.080-012-ZP	M 8	12	5.20	3.0	4.0
P0270.080-016-ZP	M 8	16	5.20	3.0	4.0
P0270.080-020-ZP	M 8	20	5.20	3.0	4.0
P0270.080-025-ZP	M 8	25	5.20	3.0	4.0
P0270.080-030-ZP	M 8	30	5.20	3.0	4.0
P0270.080-035-ZP	M 8	35	5.20	3.0	4.0
P0270.080-040-ZP	M 8	40	5.20	3.0	4.0
P0270.080-050-ZP	M 8	50	5.20	3.0	4.0
P0270.080-060-ZP	M 8	60	5.20	3.0	4.0
P0270.080-070-ZP	M 8	70	5.20	3.0	4.0
P0270.080-080-ZP	M 8	80	5.20	3.0	4.0
P0270.100-010-ZP	M10	10	6.64	4.0	5.0
P0270.100-012-ZP	M10	12	6.64	4.0	5.0
P0270.100-016-ZP	M10	16	6.64	4.0	5.0
P0270.100-020-ZP	M10	20	6.64	4.0	5.0
P0270.100-025-ZP	M10	25	6.64	4.0	5.0
P0270.100-030-ZP	M10	30	6.64	4.0	5.0
P0270.100-035-ZP	M10	35	6.64	4.0	5.0
P0270.100-040-ZP	M10	40	6.64	4.0	5.0
P0270.100-045-ZP	M10	45	6.64	4.0	5.0
P0270.100-050-ZP	M10	50	6.64	4.0	5.0
P0270.100-055-ZP	M10	55	6.64	4.0	5.0
P0270.100-060-ZP	M10	60	6.64	4.0	5.0
P0270.100-070-ZP	M10	70	6.64	4.0	5.0
P0270.100-080-ZP	M10	80	6.64	4.0	5.0
P0270.100-090-ZP	M10	90	6.64	4.0	5.0
P0270.120-010-ZP	M12	10	8.14	4.8	5.0
P0270.120-012-ZP	M12	12	8.14	4.8	5.0
P0270.120-016-ZP	M12	16	8.14	4.8	5.0
P0270.120-020-ZP	M12	20	8.14	4.8	5.0

STANDARD SCREWS



STANDARD SCREWS

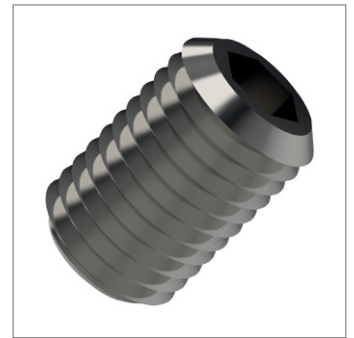
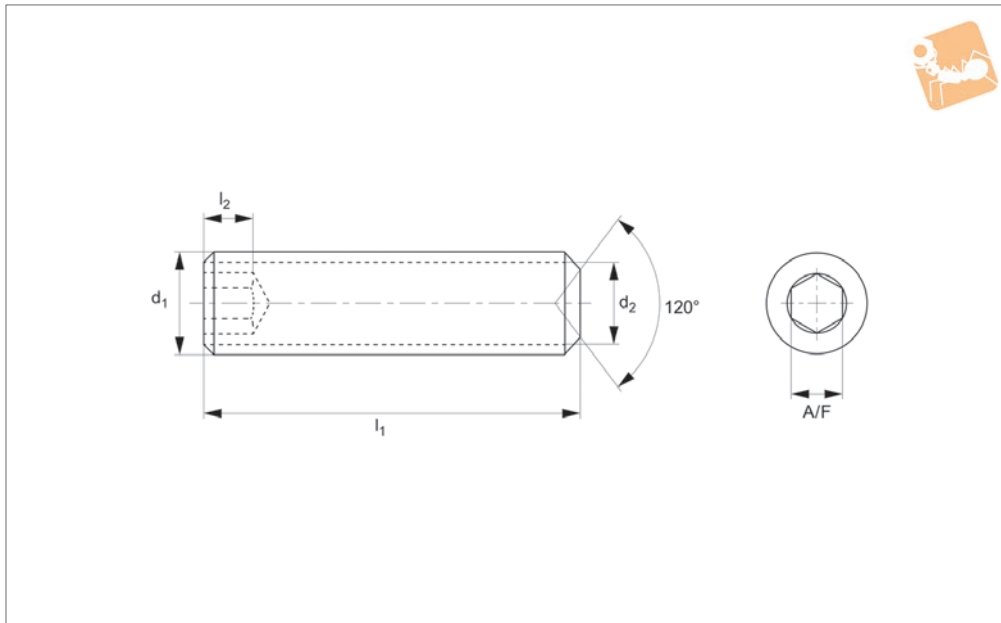
Order No.	d <sub>1</sub>	l <sub>1</sub>	d <sub>2</sub>	l <sub>2</sub> min.	A/F
P0270.120-025-ZP	M12	25	8.14	4.8	5.0
P0270.120-030-ZP	M12	30	8.14	4.8	5.0
P0270.120-035-ZP	M12	35	8.14	4.8	5.0
P0270.120-040-ZP	M12	40	8.14	4.8	5.0
P0270.120-045-ZP	M12	45	8.14	4.8	5.0
P0270.120-050-ZP	M12	50	8.14	4.8	5.0
P0270.120-055-ZP	M12	55	8.14	4.8	5.0
P0270.120-060-ZP	M12	60	8.14	4.8	5.0
P0270.120-070-ZP	M12	70	8.14	4.8	5.0
P0270.120-080-ZP	M12	80	8.14	4.8	5.0
P0270.120-090-ZP	M12	90	8.14	4.8	5.0
P0270.160-016-ZP	M16	16	9.64	6.4	8.0
P0270.160-020-ZP	M16	20	9.64	6.4	8.0
P0270.160-025-ZP	M16	25	9.64	6.4	8.0
P0270.160-030-ZP	M16	30	9.64	6.4	8.0
P0270.160-035-ZP	M16	35	9.64	6.4	8.0
P0270.160-040-ZP	M16	40	9.64	6.4	8.0
P0270.160-045-ZP	M16	45	9.64	6.4	8.0
P0270.160-050-ZP	M16	50	9.64	6.4	8.0
P0270.160-055-ZP	M16	55	9.64	6.4	8.0
P0270.160-060-ZP	M16	60	9.64	6.4	8.0
P0270.160-070-ZP	M16	70	9.64	6.4	8.0
P0270.160-080-ZP	M16	80	9.64	6.4	8.0
P0270.160-090-ZP	M16	90	9.64	6.4	8.0
P0270.160-100-ZP	M16	100	9.64	6.4	8.0
P0270.200-020-ZP	M20	20	13.57	8.0	10
P0270.200-025-ZP	M20	25	13.57	8.0	10
P0270.200-030-ZP	M20	30	13.57	8.0	10
P0270.200-035-ZP	M20	35	13.57	8.0	10
P0270.200-040-ZP	M20	40	13.57	8.0	10
P0270.200-045-ZP	M20	45	13.57	8.0	10
P0270.200-050-ZP	M20	50	13.57	8.0	10
P0270.200-055-ZP	M20	55	13.57	8.0	10
P0270.200-060-ZP	M20	60	13.57	8.0	10
P0270.200-070-ZP	M20	70	13.57	8.0	10
P0270.200-080-ZP	M20	80	13.57	8.0	10
P0270.200-090-ZP	M20	90	13.57	8.0	10
P0270.200-100-ZP	M20	100	13.57	8.0	10



# Socket Set Screws Cup Point

Cup Point - A2 stainless

Standard Screws



**P0270.A2**

STANDARD SCREWS

### Material

Stainless steel (A2).

See technical page for tightening torques.

### Technical Notes

To DIN 916, cup point.

Order No.	d <sub>1</sub>	l <sub>1</sub>	d <sub>2</sub>	l <sub>2</sub> min.	A/F
P0270.020-003-A2	M 2	3	0.75	0.8	0.9
P0270.020-004-A2	M 2	4	0.75	0.8	0.9
P0270.020-005-A2	M 2	5	0.75	0.8	0.9
P0270.020-006-A2	M 2	6	0.75	0.8	0.9
P0270.020-008-A2	M 2	8	0.75	0.8	0.9
P0270.020-010-A2	M 2	10	0.75	0.8	0.9
P0270.020-012-A2	M 2	12	0.75	0.8	0.9
P0270.020-016-A2	M 2	16	0.75	0.8	0.9
P0270.025-003-A2	M2,5	3	1.25	1.0	1.3
P0270.025-004-A2	M2,5	4	1.25	1.0	1.3
P0270.025-005-A2	M2,5	5	1.25	1.0	1.3
P0270.025-006-A2	M2,5	6	1.25	1.0	1.3
P0270.025-008-A2	M2,5	8	1.25	1.0	1.3
P0270.025-010-A2	M2,5	10	1.25	1.0	1.3
P0270.025-012-A2	M2,5	12	1.25	1.0	1.3
P0270.025-016-A2	M2,5	16	1.25	1.0	1.3
P0270.030-003-A2	M 3	3	1.75	1.0	1.5
P0270.030-004-A2	M 3	4	1.75	1.0	1.5
P0270.030-005-A2	M 3	5	1.75	1.0	1.5
P0270.030-006-A2	M 3	6	1.75	1.0	1.5
P0270.030-008-A2	M 3	8	1.75	1.0	1.5
P0270.030-010-A2	M 3	10	1.75	1.0	1.5
P0270.030-012-A2	M 3	12	1.75	1.0	1.5
P0270.030-016-A2	M 3	16	1.75	1.0	1.5
P0270.030-020-A2	M 3	20	1.75	1.0	1.5
P0270.030-025-A2	M 3	25	1.75	1.0	1.5
P0270.030-030-A2	M 3	30	1.75	1.0	1.5
P0270.040-003-A2	M 4	3	2.25	1.5	2.35
P0270.040-004-A2	M 4	4	2.25	1.5	2.35
P0270.040-005-A2	M 4	5	2.25	1.5	2.35
P0270.040-006-A2	M 4	6	2.25	1.5	2.35
P0270.040-008-A2	M 4	8	2.25	1.5	2.35
P0270.040-010-A2	M 4	10	2.25	1.5	2.35
P0270.040-012-A2	M 4	12	2.25	1.5	2.35



STANDARD SCREWS

Order No.	d <sub>1</sub>	l <sub>1</sub>	d <sub>2</sub>	l <sub>2</sub> min.	A/F
P0270.040-016-A2	M 4	16	2.25	1.5	2.35
P0270.040-020-A2	M 4	20	2.25	1.5	2.35
P0270.040-025-A2	M 4	25	2.25	1.5	2.35
P0270.040-030-A2	M 4	30	2.25	1.5	2.35
P0270.040-035-A2	M 4	35	2.25	1.5	2.35
P0270.040-040-A2	M 4	40	2.25	1.5	2.35
P0270.050-005-A2	M 5	5	3.20	2.0	2.5
P0270.050-006-A2	M 5	6	3.20	2.0	2.5
P0270.050-008-A2	M 5	8	3.20	2.0	2.5
P0270.050-010-A2	M 5	10	3.20	2.0	2.5
P0270.050-012-A2	M 5	12	3.20	2.0	2.5
P0270.050-016-A2	M 5	16	3.20	2.0	2.5
P0270.050-020-A2	M 5	20	3.20	2.0	2.5
P0270.050-025-A2	M 5	25	3.20	2.0	2.5
P0270.050-030-A2	M 5	30	3.20	2.0	2.5
P0270.050-035-A2	M 5	35	3.20	2.0	2.5
P0270.050-040-A2	M 5	40	3.20	2.0	2.5
P0270.050-050-A2	M 5	50	3.20	2.0	2.5
P0270.060-004-A2	M 6	4	3.70	2.0	3.0
P0270.060-005-A2	M 6	5	3.70	2.0	3.0
P0270.060-006-A2	M 6	6	3.70	2.0	3.0
P0270.060-008-A2	M 6	8	3.70	2.0	3.0
P0270.060-010-A2	M 6	10	3.70	2.0	3.0
P0270.060-012-A2	M 6	12	3.70	2.0	3.0
P0270.060-016-A2	M 6	16	3.70	2.0	3.0
P0270.060-020-A2	M 6	20	3.70	2.0	3.0
P0270.060-025-A2	M 6	25	3.70	2.0	3.0
P0270.060-030-A2	M 6	30	3.70	2.0	3.0
P0270.060-035-A2	M 6	35	3.70	2.0	3.0
P0270.060-040-A2	M 6	40	3.70	2.0	3.0
P0270.060-045-A2	M 6	45	3.70	2.0	3.0
P0270.060-050-A2	M 6	50	3.70	2.0	3.0
P0270.060-055-A2	M 6	55	3.70	2.0	3.0
P0270.060-060-A2	M 6	60	3.70	2.0	3.0
P0270.060-070-A2	M 6	70	3.70	2.0	3.0
P0270.080-006-A2	M 8	6	5.20	3.0	4.0
P0270.080-008-A2	M 8	8	5.20	3.0	4.0
P0270.080-010-A2	M 8	10	5.20	3.0	4.0
P0270.080-012-A2	M 8	12	5.20	3.0	4.0
P0270.080-016-A2	M 8	16	5.20	3.0	4.0
P0270.080-020-A2	M 8	20	5.20	3.0	4.0
P0270.080-025-A2	M 8	25	5.20	3.0	4.0
P0270.080-030-A2	M 8	30	5.20	3.0	4.0
P0270.080-035-A2	M 8	35	5.20	3.0	4.0
P0270.080-040-A2	M 8	40	5.20	3.0	4.0
P0270.080-050-A2	M 8	50	5.20	3.0	4.0
P0270.080-060-A2	M 8	60	5.20	3.0	4.0
P0270.080-070-A2	M 8	70	5.20	3.0	4.0
P0270.080-080-A2	M 8	80	5.20	3.0	4.0
P0270.100-010-A2	M10	10	6.64	4.0	5.0
P0270.100-012-A2	M10	12	6.64	4.0	5.0
P0270.100-016-A2	M10	16	6.64	4.0	5.0
P0270.100-020-A2	M10	20	6.64	4.0	5.0
P0270.100-025-A2	M10	25	6.64	4.0	5.0
P0270.100-030-A2	M10	30	6.64	4.0	5.0
P0270.100-035-A2	M10	35	6.64	4.0	5.0
P0270.100-040-A2	M10	40	6.64	4.0	5.0
P0270.100-045-A2	M10	45	6.64	4.0	5.0
P0270.100-050-A2	M10	50	6.64	4.0	5.0
P0270.100-055-A2	M10	55	6.64	4.0	5.0
P0270.100-060-A2	M10	60	6.64	4.0	5.0
P0270.100-070-A2	M10	70	6.64	4.0	5.0
P0270.100-080-A2	M10	80	6.64	4.0	5.0
P0270.100-090-A2	M10	90	6.64	4.0	5.0
P0270.120-010-A2	M12	10	8.14	4.8	5.0
P0270.120-012-A2	M12	12	8.14	4.8	5.0
P0270.120-016-A2	M12	16	8.14	4.8	5.0
P0270.120-020-A2	M12	20	8.14	4.8	5.0

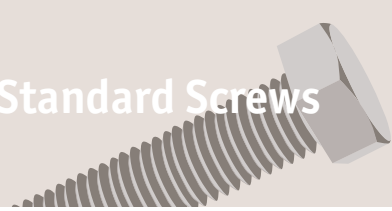




# Socket Set Screws Cup Point

## Cup Point - A2 stainless

Standard Screws

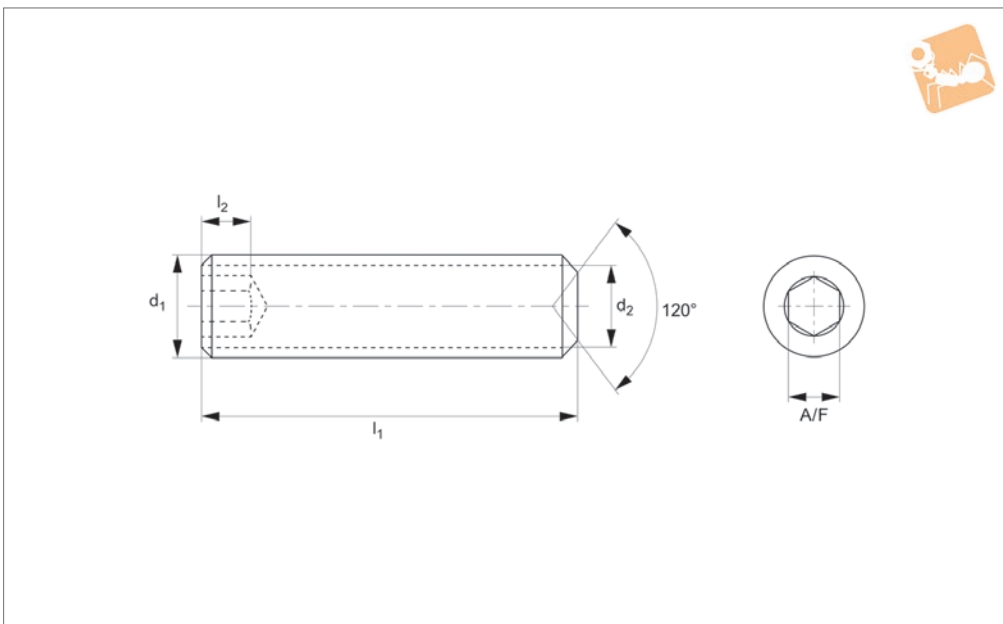


Order No.	d <sub>1</sub>	l <sub>1</sub>	d <sub>2</sub>	l <sub>2</sub> min.	A/F
P0270.120-025-A2	M12	25	8.14	4.8	5.0
P0270.120-030-A2	M12	30	8.14	4.8	5.0
P0270.120-035-A2	M12	35	8.14	4.8	5.0
P0270.120-040-A2	M12	40	8.14	4.8	5.0
P0270.120-045-A2	M12	45	8.14	4.8	5.0
P0270.120-050-A2	M12	50	8.14	4.8	5.0
P0270.120-055-A2	M12	55	8.14	4.8	5.0
P0270.120-060-A2	M12	60	8.14	4.8	5.0
P0270.120-070-A2	M12	70	8.14	4.8	5.0
P0270.120-080-A2	M12	80	8.14	4.8	5.0
P0270.120-090-A2	M12	90	8.14	4.8	5.0
P0270.160-016-A2	M16	16	9.64	6.4	8.0
P0270.160-020-A2	M16	20	9.64	6.4	8.0
P0270.160-025-A2	M16	25	9.64	6.4	8.0
P0270.160-030-A2	M16	30	9.64	6.4	8.0
P0270.160-035-A2	M16	35	9.64	6.4	8.0
P0270.160-040-A2	M16	40	9.64	6.4	8.0
P0270.160-045-A2	M16	45	9.64	6.4	8.0
P0270.160-050-A2	M16	50	9.64	6.4	8.0
P0270.160-055-A2	M16	55	9.64	6.4	8.0
P0270.160-060-A2	M16	60	9.64	6.4	8.0
P0270.160-070-A2	M16	70	9.64	6.4	8.0
P0270.160-080-A2	M16	80	9.64	6.4	8.0
P0270.160-090-A2	M16	90	9.64	6.4	8.0
P0270.160-100-A2	M16	100	9.64	6.4	8.0
P0270.200-020-A2	M20	20	13.57	8.0	10
P0270.200-025-A2	M20	25	13.57	8.0	10
P0270.200-030-A2	M20	30	13.57	8.0	10
P0270.200-035-A2	M20	35	13.57	8.0	10
P0270.200-040-A2	M20	40	13.57	8.0	10
P0270.200-045-A2	M20	45	13.57	8.0	10
P0270.200-050-A2	M20	50	13.57	8.0	10
P0270.200-055-A2	M20	55	13.57	8.0	10
P0270.200-060-A2	M20	60	13.57	8.0	10
P0270.200-070-A2	M20	70	13.57	8.0	10
P0270.200-080-A2	M20	80	13.57	8.0	10
P0270.200-090-A2	M20	90	13.57	8.0	10
P0270.200-100-A2	M20	100	13.57	8.0	10

STANDARD SCREWS



**P0272.A2**



**Material**

Stainless steel (A2).

See technical page for tightening torques.

**Technical Notes**

To DIN 913, flat point.

Order No.	d <sub>1</sub>	l <sub>1</sub>	d <sub>2</sub>	l <sub>2</sub> min.	A/F
P0272.020-002-A2	M 2	2	0.75	0.8	0.9
P0272.020-003-A2	M 2	3	0.75	0.8	0.9
P0272.020-004-A2	M 2	4	0.75	0.8	0.9
P0272.020-005-A2	M 2	5	0.75	0.8	0.9
P0272.020-006-A2	M 2	6	0.75	0.8	0.9
P0272.020-008-A2	M 2	8	0.75	0.8	0.9
P0272.020-010-A2	M 2	10	0.75	0.8	0.9
P0272.020-012-A2	M 2	12	0.75	0.8	0.9
P0272.020-014-A2	M 2	14	0.75	0.8	0.9
P0272.020-016-A2	M 2	16	0.75	0.8	0.9
P0272.025-003-A2	M2,5	3	1.25	1.2	1.3
P0272.025-004-A2	M2,5	4	1.25	1.2	1.3
P0272.025-005-A2	M2,5	5	1.25	1.2	1.3
P0272.025-006-A2	M2,5	6	1.25	1.2	1.3
P0272.025-008-A2	M2,5	8	1.25	1.2	1.3
P0272.025-010-A2	M2,5	10	1.25	1.2	1.3
P0272.025-012-A2	M2,5	12	1.25	1.2	1.3
P0272.025-014-A2	M 2,5	14	1.25	1.2	1.3
P0272.025-016-A2	M2,5	16	1.25	1.2	1.3
P0272.030-003-A2	M 3	3	1.75	1.2	1.5
P0272.030-004-A2	M 3	4	1.75	1.2	1.5
P0272.030-005-A2	M 3	5	1.75	1.2	1.5
P0272.030-006-A2	M 3	6	1.75	1.2	1.5
P0272.030-008-A2	M 3	8	1.75	1.2	1.5
P0272.030-010-A2	M 3	10	1.75	1.2	1.5
P0272.030-012-A2	M 3	12	1.75	1.2	1.5
P0272.030-014-A2	M 3	14	1.75	1.2	1.5
P0272.030-016-A2	M 3	16	1.75	1.2	1.5
P0272.030-020-A2	M 3	20	1.75	1.2	1.5
P0272.030-025-A2	M 3	25	1.75	1.2	1.5
P0272.030-030-A2	M 3	30	1.75	1.2	1.5
P0272.040-003-A2	M 4	3	2.25	1.5	2.0
P0272.040-004-A2	M 4	4	2.25	1.5	2.0
P0272.040-005-A2	M 4	5	2.25	1.5	2.0



# Socket Set Screws Flat Point

## Flat Point - A2 stainless

Standard Screws



Order No.	d <sub>1</sub>	l <sub>1</sub>	d <sub>2</sub>	l <sub>2</sub> min.	A/F
P0272.040-006-A2	M 4	6	2.25	1.5	2.0
P0272.040-008-A2	M 4	8	2.25	1.5	2.0
P0272.040-010-A2	M 4	10	2.25	1.5	2.0
P0272.040-012-A2	M 4	12	2.25	1.5	2.0
P0272.040-014-A2	M 4	14	2.25	1.5	2.0
P0272.040-016-A2	M 4	16	2.25	1.5	2.0
P0272.040-020-A2	M 4	20	2.25	1.5	2.0
P0272.040-025-A2	M 4	25	2.25	1.5	2.0
P0272.040-030-A2	M 4	30	2.25	1.5	2.0
P0272.040-035-A2	M 4	35	2.25	1.5	2.0
P0272.040-040-A2	M 4	40	2.25	1.5	2.0
P0272.050-005-A2	M 5	5	3.20	2.0	2.5
P0272.050-006-A2	M 5	6	3.20	2.0	2.5
P0272.050-008-A2	M 5	8	3.20	2.0	2.5
P0272.050-010-A2	M 5	10	3.20	2.0	2.5
P0272.050-012-A2	M 5	12	3.20	2.0	2.5
P0272.050-014-A2	M 5	14	3.20	2.0	2.5
P0272.050-016-A2	M 5	16	3.20	2.0	2.5
P0272.050-020-A2	M 5	20	3.20	2.0	2.5
P0272.050-025-A2	M 5	25	3.20	2.0	2.5
P0272.050-030-A2	M 5	30	3.20	2.0	2.5
P0272.050-035-A2	M 5	35	3.20	2.0	2.5
P0272.050-040-A2	M 5	40	3.20	2.0	2.5
P0272.050-050-A2	M 5	50	3.20	2.0	2.5
P0272.060-004-A2	M 6	4	3.70	2.0	3.0
P0272.060-005-A2	M 6	5	3.70	2.0	3.0
P0272.060-006-A2	M 6	6	3.70	2.0	3.0
P0272.060-008-A2	M 6	8	3.70	2.0	3.0
P0272.060-010-A2	M 6	10	3.70	2.0	3.0
P0272.060-012-A2	M 6	12	3.70	2.0	3.0
P0272.060-014-A2	M 6	14	3.70	2.0	3.0
P0272.060-016-A2	M 6	16	3.70	2.0	3.0
P0272.060-020-A2	M 6	20	3.70	2.0	3.0
P0272.060-025-A2	M 6	25	3.70	2.0	3.0
P0272.060-030-A2	M 6	30	3.70	2.0	3.0
P0272.060-035-A2	M 6	35	3.70	2.0	3.0
P0272.060-040-A2	M 6	40	3.70	2.0	3.0
P0272.060-045-A2	M 6	45	3.70	2.0	3.0
P0272.060-050-A2	M 6	50	3.70	2.0	3.0
P0272.060-055-A2	M 6	55	3.70	2.0	3.0
P0272.060-060-A2	M 6	60	3.70	2.0	3.0
P0272.060-070-A2	M 6	70	3.70	2.0	3.0
P0272.080-006-A2	M 8	6	5.20	3.0	4.0
P0272.080-008-A2	M 8	8	5.20	3.0	4.0
P0272.080-010-A2	M 8	10	5.20	3.0	4.0
P0272.080-012-A2	M 8	12	5.20	3.0	4.0
P0272.080-014-A2	M 8	14	5.20	3.0	4.0
P0272.080-016-A2	M 8	16	5.20	3.0	4.0
P0272.080-020-A2	M 8	20	5.20	3.0	4.0
P0272.080-025-A2	M 8	25	5.20	3.0	4.0
P0272.080-030-A2	M 8	30	5.20	3.0	4.0
P0272.080-035-A2	M 8	35	5.20	3.0	4.0
P0272.080-040-A2	M 8	40	5.20	3.0	4.0
P0272.080-050-A2	M 8	50	5.20	3.0	4.0
P0272.080-060-A2	M 8	60	5.20	3.0	4.0
P0272.080-070-A2	M 8	70	5.20	3.0	4.0
P0272.080-080-A2	M 8	80	5.20	3.0	4.0
P0272.100-010-A2	M10	10	6.64	4.0	5.0
P0272.100-012-A2	M10	12	6.64	4.0	5.0
P0272.100-016-A2	M10	16	6.64	4.0	5.0
P0272.100-020-A2	M10	20	6.64	4.0	5.0
P0272.100-025-A2	M10	25	6.64	4.0	5.0
P0272.100-030-A2	M10	30	6.64	4.0	5.0
P0272.100-035-A2	M10	35	6.64	4.0	5.0
P0272.100-040-A2	M10	40	6.64	4.0	5.0
P0272.100-045-A2	M10	45	6.64	4.0	5.0
P0272.100-050-A2	M10	50	6.64	4.0	5.0
P0272.100-055-A2	M10	55	6.64	4.0	5.0

STANDARD SCREWS



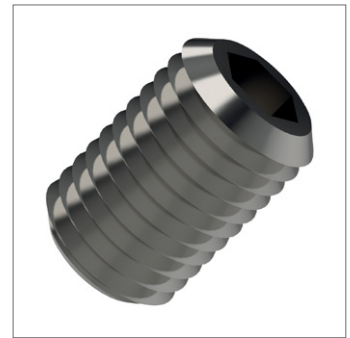
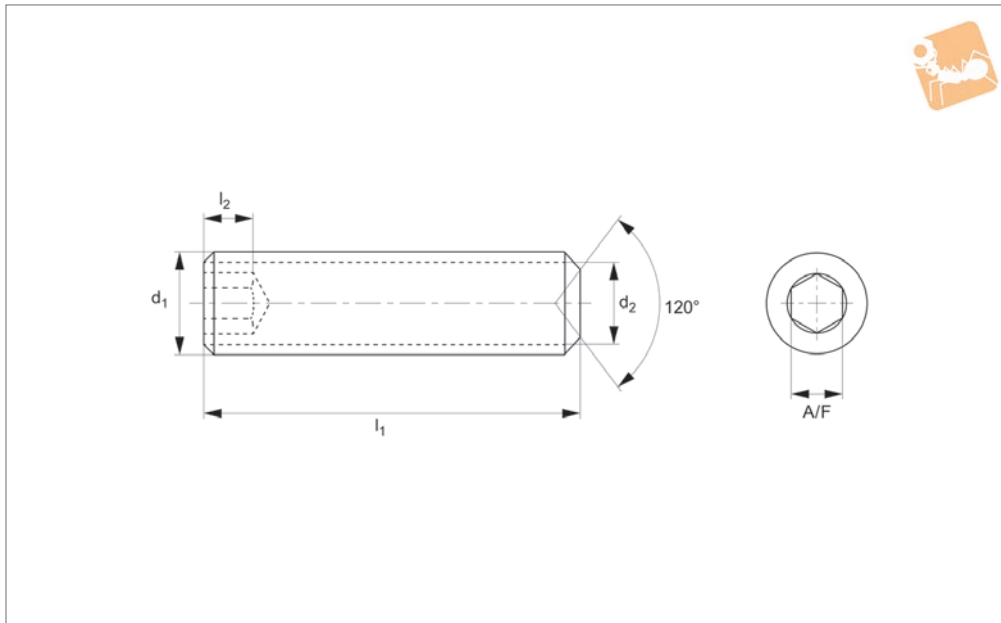
Order No.	d <sub>1</sub>	l <sub>1</sub>	d <sub>2</sub>	l <sub>2</sub> min.	A/F
P0272.100-060-A2	M10	60	6.64	4.0	5.0
P0272.100-070-A2	M10	70	6.64	4.0	5.0
P0272.100-080-A2	M10	80	6.64	4.0	5.0
P0272.100-090-A2	M10	90	6.64	4.0	5.0
P0272.120-012-A2	M12	12	8.14	4.8	6.0
P0272.120-016-A2	M12	16	8.14	4.8	6.0
P0272.120-020-A2	M12	20	8.14	4.8	6.0
P0272.120-025-A2	M12	25	8.14	4.8	6.0
P0272.120-030-A2	M12	30	8.14	4.8	6.0
P0272.120-035-A2	M12	35	8.14	4.8	6.0
P0272.120-040-A2	M12	40	8.14	4.8	6.0
P0272.120-045-A2	M12	45	8.14	4.8	6.0
P0272.120-050-A2	M12	50	8.14	4.8	6.0
P0272.120-055-A2	M12	55	8.14	4.8	6.0
P0272.120-060-A2	M12	60	8.14	4.8	6.0
P0272.120-070-A2	M12	70	8.14	4.8	6.0
P0272.120-080-A2	M12	80	8.14	4.8	6.0
P0272.120-090-A2	M12	90	8.14	4.8	6.0
P0272.120-100-A2	M12	100	8.14	4.8	5.0
P0272.160-016-A2	M16	16	11.57	6.4	8.0
P0272.160-020-A2	M16	20	11.57	6.4	8.0
P0272.160-025-A2	M16	25	11.57	6.4	8.0
P0272.160-030-A2	M16	30	11.57	6.4	8.0
P0272.160-035-A2	M16	35	11.57	6.4	8.0
P0272.160-040-A2	M16	40	11.57	6.4	8.0
P0272.160-045-A2	M16	45	11.57	6.4	8.0
P0272.160-050-A2	M16	50	11.57	6.4	8.0
P0272.160-055-A2	M16	55	11.57	6.4	8.0
P0272.160-060-A2	M16	60	11.57	6.4	8.0
P0272.160-070-A2	M16	70	11.57	6.4	8.0
P0272.160-080-A2	M16	80	11.57	6.4	8.0
P0272.160-090-A2	M16	90	11.57	6.4	8.0
P0272.160-100-A2	M16	100	11.57	6.4	8.0
P0272.200-020-A2	M20	20	14.57	8.0	10
P0272.200-025-A2	M20	25	14.57	8.0	10
P0272.200-030-A2	M20	30	14.57	8.0	10
P0272.200-035-A2	M20	35	14.57	8.0	10
P0272.200-040-A2	M20	40	14.57	8.0	10
P0272.200-045-A2	M20	45	14.57	8.0	10
P0272.200-050-A2	M20	50	14.57	8.0	10
P0272.200-055-A2	M20	55	14.57	8.0	10
P0272.200-060-A2	M20	60	14.57	8.0	10
P0272.200-070-A2	M20	70	14.57	8.0	10
P0272.200-080-A2	M20	80	14.57	8.0	10
P0272.200-090-A2	M20	90	14.57	8.0	10
P0272.200-100-A2	M20	100	14.57	8.0	10



# Socket Set Screws Flat Point

## Flat Point - A4 stainless

Standard Screws



**P0272.A4**

STANDARD SCREWS

### Material

Stainless steel (A4).

See technical page for tightening torques.

### Technical Notes

To DIN 913, flat point.

Order No.	d <sub>1</sub>	l <sub>1</sub>	d <sub>2</sub>	l <sub>2</sub> min.	A/F
P0272.020-002-A4	M 2	2	0.75	0.8	0.9
P0272.020-003-A4	M 2	3	0.75	0.8	0.9
P0272.020-004-A4	M 2	4	0.75	0.8	0.9
P0272.020-005-A4	M 2	5	0.75	0.8	0.9
P0272.020-006-A4	M 2	6	0.75	0.8	0.9
P0272.020-008-A4	M 2	8	0.75	0.8	0.9
P0272.020-010-A4	M 2	10	0.75	0.8	0.9
P0272.020-012-A4	M 2	12	0.75	0.8	0.9
P0272.020-014-A4	M 2	14	0.75	0.8	0.9
P0272.020-016-A4	M 2	16	0.75	0.8	0.9
P0272.025-003-A4	M2,5	3	1.25	1.2	1.3
P0272.025-004-A4	M2,5	4	1.25	1.2	1.3
P0272.025-005-A4	M2,5	5	1.25	1.2	1.3
P0272.025-006-A4	M2,5	6	1.25	1.2	1.3
P0272.025-008-A4	M2,5	8	1.25	1.2	1.3
P0272.025-010-A4	M2,5	10	1.25	1.2	1.3
P0272.025-012-A4	M2,5	12	1.25	1.2	1.3
P0272.025-014-A4	M2,5	14	1.25	1.2	1.3
P0272.025-016-A4	M2,5	16	1.25	1.2	1.3
P0272.030-003-A4	M 3	3	1.75	1.2	1.5
P0272.030-004-A4	M 3	4	1.75	1.2	1.5
P0272.030-005-A4	M 3	5	1.75	1.2	1.5
P0272.030-006-A4	M 3	6	1.75	1.2	1.5
P0272.030-008-A4	M 3	8	1.75	1.2	1.5
P0272.030-010-A4	M 3	10	1.75	1.2	1.5
P0272.030-012-A4	M 3	12	1.75	1.2	1.5
P0272.030-014-A4	M 3	14	1.75	1.2	1.5
P0272.030-016-A4	M 3	16	1.75	1.2	1.5
P0272.030-020-A4	M 3	20	1.75	1.2	1.5
P0272.030-025-A4	M 3	25	1.75	1.2	1.5
P0272.030-030-A4	M 3	30	1.75	1.2	1.5
P0272.040-003-A4	M 4	3	2.25	1.5	2.0
P0272.040-004-A4	M 4	4	2.25	1.5	2.0
P0272.040-005-A4	M 4	5	2.25	1.5	2.0



STANDARD SCREWS

Order No.	d <sub>1</sub>	l <sub>1</sub>	d <sub>2</sub>	l <sub>2</sub> min.	A/F
P0272.040-006-A4	M 4	6	2.25	1.5	2.0
P0272.040-008-A4	M 4	8	2.25	1.5	2.0
P0272.040-010-A4	M 4	10	2.25	1.5	2.0
P0272.040-012-A4	M 4	12	2.25	1.5	2.0
P0272.040-014-A4	M 4	14	2.25	1.5	2.0
P0272.040-016-A4	M 4	16	2.25	1.5	2.0
P0272.040-020-A4	M 4	20	2.25	1.5	2.0
P0272.040-025-A4	M 4	25	2.25	1.5	2.0
P0272.040-030-A4	M 4	30	2.25	1.5	2.0
P0272.040-035-A4	M 4	35	2.25	1.5	2.0
P0272.040-040-A4	M 4	40	2.25	1.5	2.0
P0272.050-005-A4	M 5	5	3.20	2.0	2.5
P0272.050-006-A4	M 5	6	3.20	2.0	2.5
P0272.050-008-A4	M 5	8	3.20	2.0	2.5
P0272.050-010-A4	M 5	10	3.20	2.0	2.5
P0272.050-012-A4	M 5	12	3.20	2.0	2.5
P0272.050-014-A4	M 5	14	3.20	2.0	2.5
P0272.050-016-A4	M 5	16	3.20	2.0	2.5
P0272.050-020-A4	M 5	20	3.20	2.0	2.5
P0272.050-025-A4	M 5	25	3.20	2.0	2.5
P0272.050-030-A4	M 5	30	3.20	2.0	2.5
P0272.050-035-A4	M 5	35	3.20	2.0	2.5
P0272.050-040-A4	M 5	40	3.20	2.0	2.5
P0272.050-050-A4	M 5	50	3.20	2.0	2.5
P0272.060-004-A4	M 6	4	3.70	2.0	3.0
P0272.060-005-A4	M 6	5	3.70	2.0	3.0
P0272.060-006-A4	M 6	6	3.70	2.0	3.0
P0272.060-008-A4	M 6	8	3.70	2.0	3.0
P0272.060-010-A4	M 6	10	3.70	2.0	3.0
P0272.060-012-A4	M 6	12	3.70	2.0	3.0
P0272.060-014-A4	M 6	14	3.70	2.0	3.0
P0272.060-016-A4	M 6	16	3.70	2.0	3.0
P0272.060-020-A4	M 6	20	3.70	2.0	3.0
P0272.060-025-A4	M 6	25	3.70	2.0	3.0
P0272.060-030-A4	M 6	30	3.70	2.0	3.0
P0272.060-035-A4	M 6	35	3.70	2.0	3.0
P0272.060-040-A4	M 6	40	3.70	2.0	3.0
P0272.060-045-A4	M 6	45	3.70	2.0	3.0
P0272.060-050-A4	M 6	50	3.70	2.0	3.0
P0272.060-055-A4	M 6	55	3.70	2.0	3.0
P0272.060-060-A4	M 6	60	3.70	2.0	3.0
P0272.060-070-A4	M 6	70	3.70	2.0	3.0
P0272.080-006-A4	M 8	6	5.20	3.0	4.0
P0272.080-008-A4	M 8	8	5.20	3.0	4.0
P0272.080-010-A4	M 8	10	5.20	3.0	4.0
P0272.080-012-A4	M 8	12	5.20	3.0	4.0
P0272.080-014-A4	M 8	14	5.20	3.0	4.0
P0272.080-016-A4	M 8	16	5.20	3.0	4.0
P0272.080-020-A4	M 8	20	5.20	3.0	4.0
P0272.080-025-A4	M 8	25	5.20	3.0	4.0
P0272.080-030-A4	M 8	30	5.20	3.0	4.0
P0272.080-035-A4	M 8	35	5.20	3.0	4.0
P0272.080-040-A4	M 8	40	5.20	3.0	4.0
P0272.080-050-A4	M 8	50	5.20	3.0	4.0
P0272.080-060-A4	M 8	60	5.20	3.0	4.0
P0272.080-070-A4	M 8	70	5.20	3.0	4.0
P0272.080-080-A4	M 8	80	5.20	3.0	4.0
P0272.100-008-A4	M10	8	6.64	4.0	5.0
P0272.100-010-A4	M10	10	6.64	4.0	5.0
P0272.100-012-A4	M10	12	6.64	4.0	5.0
P0272.100-014-A4	M10	14	6.64	4.0	5.0
P0272.100-016-A4	M10	16	6.64	4.0	5.0
P0272.100-020-A4	M10	20	6.64	4.0	5.0
P0272.100-025-A4	M10	25	6.64	4.0	5.0
P0272.100-030-A4	M10	30	6.64	4.0	5.0
P0272.100-035-A4	M10	35	6.64	4.0	5.0
P0272.100-040-A4	M10	40	6.64	4.0	5.0
P0272.100-045-A4	M10	45	6.64	4.0	5.0



# Socket Set Screws Flat Point

## Flat Point - A4 stainless

Standard Screws

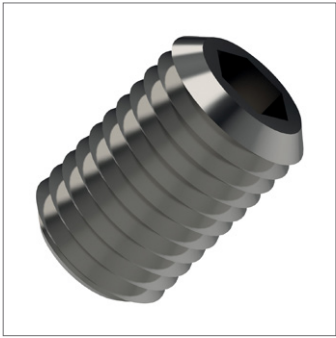


Order No.	d <sub>1</sub>	l <sub>1</sub>	d <sub>2</sub>	l <sub>2</sub> min.	A/F
P0272.100-050-A4	M10	50	6.64	4.0	5.0
P0272.100-055-A4	M10	55	6.64	4.0	5.0
P0272.100-060-A4	M10	60	6.64	4.0	5.0
P0272.100-070-A4	M10	70	6.64	4.0	5.0
P0272.100-080-A4	M10	80	6.64	4.0	5.0
P0272.100-090-A4	M10	90	6.64	4.0	5.0
P0272.100-100-A4	M10	100	6.64	4.0	5.0
P0272.120-012-A4	M12	12	8.14	4.8	6.0
P0272.120-014-A4	M12	14	8.14	4.8	6.0
P0272.120-016-A4	M12	16	8.14	4.8	6.0
P0272.120-020-A4	M12	20	8.14	4.8	6.0
P0272.120-025-A4	M12	25	8.14	4.8	6.0
P0272.120-030-A4	M12	30	8.14	4.8	6.0
P0272.120-035-A4	M12	35	8.14	4.8	6.0
P0272.120-040-A4	M12	40	8.14	4.8	6.0
P0272.120-045-A4	M12	45	8.14	4.8	6.0
P0272.120-050-A4	M12	50	8.14	4.8	6.0
P0272.120-055-A4	M12	55	8.14	4.8	6.0
P0272.120-060-A4	M12	60	8.14	4.8	6.0
P0272.120-070-A4	M12	70	8.14	4.8	6.0
P0272.120-080-A4	M12	80	8.14	4.8	6.0
P0272.120-090-A4	M12	90	8.14	4.8	6.0
P0272.120-100-A4	M12	100	8.14	4.8	6.0
P0272.160-016-A4	M16	16	11.57	6.4	8.0
P0272.160-020-A4	M16	20	11.57	6.4	8.0
P0272.160-025-A4	M16	25	11.57	6.4	8.0
P0272.160-030-A4	M16	30	11.57	6.4	8.0
P0272.160-035-A4	M16	35	11.57	6.4	8.0
P0272.160-040-A4	M16	40	11.57	6.4	8.0
P0272.160-045-A4	M16	45	11.57	6.4	8.0
P0272.160-050-A4	M16	50	11.57	6.4	8.0
P0272.160-055-A4	M16	55	11.57	6.4	8.0
P0272.160-060-A4	M16	60	11.57	6.4	8.0
P0272.160-070-A4	M16	70	11.57	6.4	8.0
P0272.160-080-A4	M16	80	11.57	6.4	8.0
P0272.160-090-A4	M16	90	11.57	6.4	8.0
P0272.160-100-A4	M16	100	11.57	6.4	8.0
P0272.200-020-A4	M20	20	14.57	8.0	10
P0272.200-025-A4	M20	25	14.57	8.0	10
P0272.200-030-A4	M20	30	14.57	8.0	10
P0272.200-035-A4	M20	35	14.57	8.0	10
P0272.200-040-A4	M20	40	14.57	8.0	10
P0272.200-045-A4	M20	45	14.57	8.0	10
P0272.200-050-A4	M20	50	14.57	8.0	10
P0272.200-055-A4	M20	55	14.57	8.0	10
P0272.200-060-A4	M20	60	14.57	8.0	10
P0272.200-070-A4	M20	70	14.57	8.0	10
P0272.200-080-A4	M20	80	14.57	8.0	10
P0272.200-090-A4	M20	90	14.57	8.0	10
P0272.200-100-A4	M20	100	14.57	8.0	10

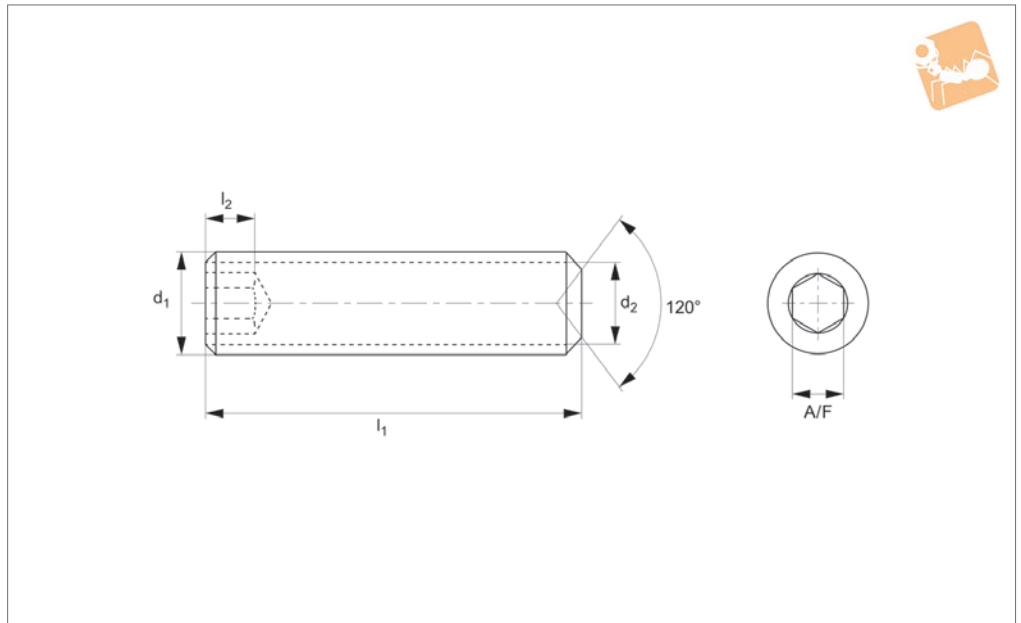
STANDARD SCREWS



STANDARD SCREWS



**P0272.ZP**



**Material**

Steel, zinc-plated (class 45H).

**Technical Notes**

To DIN 913, flat point.

Order No.	d <sub>1</sub>	l <sub>1</sub>	d <sub>2</sub>	l <sub>2</sub> min.	A/F
P0272.020-002-ZP	M 2	2	0.75	0.8	0.9
P0272.020-003-ZP	M 2	3	0.75	0.8	0.9
P0272.020-004-ZP	M 2	4	0.75	0.8	0.9
P0272.020-005-ZP	M 2	5	0.75	0.8	0.9
P0272.020-006-ZP	M 2	6	0.75	0.8	0.9
P0272.020-008-ZP	M 2	8	0.75	0.8	0.9
P0272.020-010-ZP	M 2	10	0.75	0.8	0.9
P0272.020-012-ZP	M 2	12	0.75	0.8	0.9
P0272.020-014-ZP	M 2	14	0.75	0.8	0.9
P0272.020-016-ZP	M 2	16	0.75	0.8	0.9
P0272.025-003-ZP	M2,5	3	1.25	1.2	1.3
P0272.025-004-ZP	M2,5	4	1.25	1.2	1.3
P0272.025-005-ZP	M2,5	5	1.25	1.2	1.3
P0272.025-006-ZP	M2,5	6	1.25	1.2	1.3
P0272.025-008-ZP	M2,5	8	1.25	1.2	1.3
P0272.025-010-ZP	M2,5	10	1.25	1.2	1.3
P0272.025-012-ZP	M2,5	12	1.25	1.2	1.3
P0272.025-014-ZP	M2,5	14	1.25	1.2	1.3
P0272.025-016-ZP	M2,5	16	1.25	1.2	1.3
P0272.030-003-ZP	M 3	3	1.75	1.2	1.5
P0272.030-004-ZP	M 3	4	1.75	1.2	1.5
P0272.030-005-ZP	M 3	5	1.75	1.2	1.5
P0272.030-006-ZP	M 3	6	1.75	1.2	1.5
P0272.030-008-ZP	M 3	8	1.75	1.2	1.5
P0272.030-010-ZP	M 3	10	1.75	1.2	1.5
P0272.030-012-ZP	M 3	12	1.75	1.2	1.5
P0272.030-014-ZP	M 3	14	1.75	1.2	1.5
P0272.030-016-ZP	M 3	16	1.75	1.2	1.5
P0272.030-020-ZP	M 3	20	1.75	1.2	1.5
P0272.030-025-ZP	M 3	25	1.75	1.2	1.5
P0272.030-030-ZP	M 3	30	1.75	1.2	1.5
P0272.040-003-ZP	M 4	3	2.25	1.5	2.0
P0272.040-004-ZP	M 4	4	2.25	1.5	2.0
P0272.040-005-ZP	M 4	5	2.25	1.5	2.0





# Socket Set Screws Flat Point

Flat Point - steel, zinc-plated

Standard Screws



Order No.	d <sub>1</sub>	l <sub>1</sub>	d <sub>2</sub>	l <sub>2</sub> min.	A/F
P0272.040-006-ZP	M 4	6	2.25	1.5	2.0
P0272.040-008-ZP	M 4	8	2.25	1.5	2.0
P0272.040-010-ZP	M 4	10	2.25	1.5	2.0
P0272.040-012-ZP	M 4	12	2.25	1.5	2.0
P0272.040-014-ZP	M 4	14	2.25	1.5	2.0
P0272.040-016-ZP	M 4	16	2.25	1.5	2.0
P0272.040-020-ZP	M 4	20	2.25	1.5	2.0
P0272.040-025-ZP	M 4	25	2.25	1.5	2.0
P0272.040-030-ZP	M 4	30	2.25	1.5	2.0
P0272.040-035-ZP	M 4	35	2.25	1.5	2.0
P0272.040-040-ZP	M 4	40	2.25	1.5	2.0
P0272.050-005-ZP	M 5	5	3.20	2.0	2.5
P0272.050-006-ZP	M 5	6	3.20	2.0	2.5
P0272.050-008-ZP	M 5	8	3.20	2.0	2.5
P0272.050-010-ZP	M 5	10	3.20	2.0	2.5
P0272.050-012-ZP	M 5	12	3.20	2.0	2.5
P0272.050-014-ZP	M 5	14	3.20	2.0	2.5
P0272.050-016-ZP	M 5	16	3.20	2.0	2.5
P0272.050-020-ZP	M 5	20	3.20	2.0	2.5
P0272.050-025-ZP	M 5	25	3.20	2.0	2.5
P0272.050-030-ZP	M 5	30	3.20	2.0	2.5
P0272.050-035-ZP	M 5	35	3.20	2.0	2.5
P0272.050-040-ZP	M 5	40	3.20	2.0	2.5
P0272.050-050-ZP	M 5	50	3.20	2.0	2.5
P0272.060-004-ZP	M 6	4	3.70	2.0	3.0
P0272.060-005-ZP	M 6	5	3.70	2.0	3.0
P0272.060-006-ZP	M 6	6	3.70	2.0	3.0
P0272.060-008-ZP	M 6	8	3.70	2.0	3.0
P0272.060-010-ZP	M 6	10	3.70	2.0	3.0
P0272.060-012-ZP	M 6	12	3.70	2.0	3.0
P0272.060-014-ZP	M 6	14	3.70	2.0	3.0
P0272.060-016-ZP	M 6	16	3.70	2.0	3.0
P0272.060-020-ZP	M 6	20	3.70	2.0	3.0
P0272.060-025-ZP	M 6	25	3.70	2.0	3.0
P0272.060-030-ZP	M 6	30	3.70	2.0	3.0
P0272.060-035-ZP	M 6	35	3.70	2.0	3.0
P0272.060-040-ZP	M 6	40	3.70	2.0	3.0
P0272.060-045-ZP	M 6	45	3.70	2.0	3.0
P0272.060-050-ZP	M 6	50	3.70	2.0	3.0
P0272.060-055-ZP	M 6	55	3.70	2.0	3.0
P0272.060-060-ZP	M 6	60	3.70	2.0	3.0
P0272.060-070-ZP	M 6	70	3.70	2.0	3.0
P0272.080-006-ZP	M 8	6	5.20	3.0	4.0
P0272.080-008-ZP	M 8	8	5.20	3.0	4.0
P0272.080-010-ZP	M 8	10	5.20	3.0	4.0
P0272.080-012-ZP	M 8	12	5.20	3.0	4.0
P0272.080-014-ZP	M 8	14	5.20	3.0	4.0
P0272.080-016-ZP	M 8	16	5.20	3.0	4.0
P0272.080-020-ZP	M 8	20	5.20	3.0	4.0
P0272.080-025-ZP	M 8	25	5.20	3.0	4.0
P0272.080-030-ZP	M 8	30	5.20	3.0	4.0
P0272.080-035-ZP	M 8	35	5.20	3.0	4.0
P0272.080-040-ZP	M 8	40	5.20	3.0	4.0
P0272.080-050-ZP	M 8	50	5.20	3.0	4.0
P0272.080-060-ZP	M 8	60	5.20	3.0	4.0
P0272.080-070-ZP	M 8	70	5.20	3.0	4.0
P0272.080-080-ZP	M 8	80	5.20	3.0	4.0
P0272.100-008-ZP	M10	8	6.64	4.0	5.0
P0272.100-010-ZP	M10	10	6.64	4.0	5.0
P0272.100-012-ZP	M10	12	6.64	4.0	5.0
P0272.100-014-ZP	M10	14	6.64	4.0	5.0
P0272.100-016-ZP	M10	16	6.64	4.0	5.0
P0272.100-020-ZP	M10	20	6.64	4.0	5.0
P0272.100-025-ZP	M10	25	6.64	4.0	5.0
P0272.100-030-ZP	M10	30	6.64	4.0	5.0
P0272.100-035-ZP	M10	35	6.64	4.0	5.0
P0272.100-040-ZP	M10	40	6.64	4.0	5.0
P0272.100-045-ZP	M10	45	6.64	4.0	5.0

STANDARD SCREWS



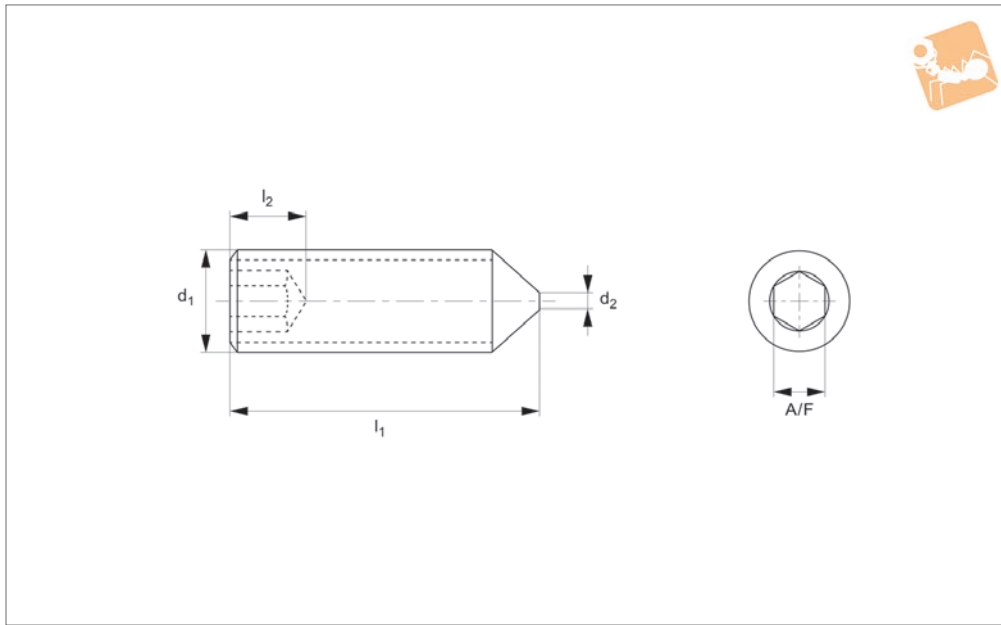
Order No.	d <sub>1</sub>	l <sub>1</sub>	d <sub>2</sub>	l <sub>2</sub> min.	A/F
P0272.100-050-ZP	M10	50	6.64	4.0	5.0
P0272.100-055-ZP	M10	55	6.64	4.0	5.0
P0272.100-060-ZP	M10	60	6.64	4.0	5.0
P0272.100-070-ZP	M10	70	6.64	4.0	5.0
P0272.100-080-ZP	M10	80	6.64	4.0	5.0
P0272.100-090-ZP	M10	90	6.64	4.0	5.0
P0272.100-100-ZP	M10	100	6.64	4.0	5.0
P0272.120-012-ZP	M12	12	8.14	4.8	6.0
P0272.120-014-ZP	M12	14	8.14	4.8	6.0
P0272.120-016-ZP	M12	16	8.14	4.8	6.0
P0272.120-020-ZP	M12	20	8.14	4.8	6.0
P0272.120-025-ZP	M12	25	8.14	4.8	6.0
P0272.120-030-ZP	M12	30	8.14	4.8	6.0
P0272.120-035-ZP	M12	35	8.14	4.8	6.0
P0272.120-040-ZP	M12	40	8.14	4.8	6.0
P0272.120-045-ZP	M12	45	8.14	4.8	6.0
P0272.120-050-ZP	M12	50	8.14	4.8	6.0
P0272.120-055-ZP	M12	55	8.14	4.8	6.0
P0272.120-060-ZP	M12	60	8.14	4.8	6.0
P0272.120-070-ZP	M12	70	8.14	4.8	6.0
P0272.120-080-ZP	M12	80	8.14	4.8	6.0
P0272.120-090-ZP	M12	90	8.14	4.8	6.0
P0272.120-100-ZP	M12	100	8.14	4.8	6.0
P0272.160-016-ZP	M16	16	11.57	6.4	8.0
P0272.160-020-ZP	M16	20	11.57	6.4	8.0
P0272.160-025-ZP	M16	25	11.57	6.4	8.0
P0272.160-030-ZP	M16	30	11.57	6.4	8.0
P0272.160-035-ZP	M16	35	11.57	6.4	8.0
P0272.160-040-ZP	M16	40	11.57	6.4	8.0
P0272.160-045-ZP	M16	45	11.57	6.4	8.0
P0272.160-050-ZP	M16	50	11.57	6.4	8.0
P0272.160-055-ZP	M16	55	11.57	6.4	8.0
P0272.160-060-ZP	M16	60	11.57	6.4	8.0
P0272.160-070-ZP	M16	70	11.57	6.4	8.0
P0272.160-080-ZP	M16	80	11.57	6.4	8.0
P0272.160-090-ZP	M16	90	11.57	6.4	8.0
P0272.160-100-ZP	M16	100	11.57	6.4	8.0
P0272.200-020-ZP	M20	20	14.57	8.0	10
P0272.200-025-ZP	M20	25	14.57	8.0	10
P0272.200-030-ZP	M20	30	14.57	8.0	10
P0272.200-035-ZP	M20	35	14.57	8.0	10
P0272.200-040-ZP	M20	40	14.57	8.0	10
P0272.200-045-ZP	M20	45	14.57	8.0	10
P0272.200-050-ZP	M20	50	14.57	8.0	10
P0272.200-055-ZP	M20	55	14.57	8.0	10
P0272.200-060-ZP	M20	60	14.57	8.0	10
P0272.200-070-ZP	M20	70	14.57	8.0	10
P0272.200-080-ZP	M20	80	14.57	8.0	10
P0272.200-090-ZP	M20	90	14.57	8.0	10
P0272.200-100-ZP	M20	100	14.57	8.0	10



# Socket Set Screws Cone Point

Cone Point - A2 stainless

Standard Screws



**P0273.A2**

STANDARD SCREWS

### Material

Stainless steel (A2).

See technical page for tightening torques.

### Technical Notes

To DIN 914, cone point.

Order No.	d <sub>1</sub>	l <sub>1</sub>	d <sub>2</sub>	l <sub>2</sub> min.	A/F
P0273.020-002-A2	M 2	2	-	0.8	0.9
P0273.020-003-A2	M 2	3	-	0.8	0.9
P0273.020-004-A2	M 2	4	-	0.8	0.9
P0273.020-005-A2	M 2	5	-	0.8	0.9
P0273.020-006-A2	M 2	6	-	0.8	0.9
P0273.020-008-A2	M 2	8	-	0.8	0.9
P0273.020-010-A2	M 2	10	-	0.8	0.9
P0273.020-012-A2	M 2	12	-	0.8	0.9
P0273.020-014-A2	M 2	14	-	0.8	0.9
P0273.020-016-A2	M 2	16	-	0.8	0.9
P0273.025-003-A2	M2,5	3	-	1.2	1.3
P0273.025-004-A2	M2,5	4	-	1.2	1.3
P0273.025-005-A2	M2,5	5	-	1.2	1.3
P0273.025-006-A2	M2,5	6	-	1.2	1.3
P0273.025-008-A2	M2,5	8	-	1.2	1.3
P0273.025-010-A2	M2,5	10	-	1.2	1.3
P0273.025-012-A2	M2,5	12	-	1.2	1.3
P0273.025-014-A2	M2,5	12	-	1.2	1.3
P0273.025-016-A2	M2,5	16	-	1.2	1.3
P0273.030-003-A2	M 3	3	-	1.2	1.5
P0273.030-004-A2	M 3	4	-	1.2	1.5
P0273.030-005-A2	M 3	5	-	1.2	1.5
P0273.030-006-A2	M 3	6	-	1.2	1.5
P0273.030-008-A2	M 3	8	-	1.2	1.5
P0273.030-010-A2	M 3	10	-	1.2	1.5
P0273.030-012-A2	M 3	12	-	1.2	1.5
P0273.030-014-A2	M 3	14	-	1.2	1.5
P0273.030-016-A2	M 3	16	-	1.2	1.5
P0273.030-020-A2	M 3	20	-	1.2	1.5
P0273.030-025-A2	M 3	25	-	1.2	1.5
P0273.030-030-A2	M 3	30	-	1.2	1.5
P0273.040-003-A2	M 4	3	-	1.5	2.0
P0273.040-004-A2	M 4	4	-	1.5	2.0
P0273.040-005-A2	M 4	5	-	1.5	2.0



STANDARD SCREWS

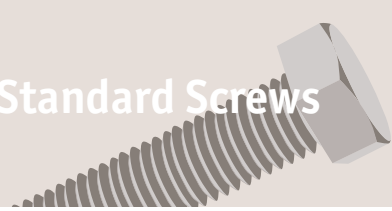
Order No.	d <sub>1</sub>	l <sub>1</sub>	d <sub>2</sub>	l <sub>2</sub> min.	A/F
P0273.040-006-A2	M 4	6	-	1.5	2.0
P0273.040-008-A2	M 4	8	-	1.5	2.0
P0273.040-010-A2	M 4	10	-	1.5	2.0
P0273.040-012-A2	M 4	12	-	1.5	2.0
P0273.040-014-A2	M 4	14	-	1.5	2.0
P0273.040-016-A2	M 4	16	-	1.5	2.0
P0273.040-020-A2	M 4	20	-	1.5	2.0
P0273.040-025-A2	M 4	25	-	1.5	2.0
P0273.040-030-A2	M 4	30	-	1.5	2.0
P0273.040-035-A2	M 4	35	-	1.5	2.0
P0273.040-040-A2	M 4	40	-	1.5	2.0
P0273.050-005-A2	M 5	5	-	2.0	2.5
P0273.050-006-A2	M 5	6	-	2.0	2.5
P0273.050-008-A2	M 5	8	-	2.0	2.5
P0273.050-010-A2	M 5	10	-	2.0	2.5
P0273.050-012-A2	M 5	12	-	2.0	2.5
P0273.050-014-A2	M 5	14	-	2.0	2.5
P0273.050-016-A2	M 5	16	-	2.0	2.5
P0273.050-020-A2	M 5	20	-	2.0	2.5
P0273.050-025-A2	M 5	25	-	2.0	2.5
P0273.050-030-A2	M 5	30	-	2.0	2.5
P0273.050-035-A2	M 5	35	-	2.0	2.5
P0273.050-040-A2	M 5	40	-	2.0	2.5
P0273.050-050-A2	M 5	50	-	2.0	2.5
P0273.060-004-A2	M 6	4	1.5	2.0	3.0
P0273.060-005-A2	M 6	5	1.5	2.0	3.0
P0273.060-006-A2	M 6	6	1.5	2.0	3.0
P0273.060-008-A2	M 6	8	1.5	2.0	3.0
P0273.060-010-A2	M 6	10	1.5	2.0	3.0
P0273.060-012-A2	M 6	12	1.5	2.0	3.0
P0273.060-014-A2	M 6	14	1.5	2.0	3.0
P0273.060-016-A2	M 6	16	1.5	2.0	3.0
P0273.060-018-A2	M 6	18	1.5	2.0	3.0
P0273.060-020-A2	M 6	20	1.5	2.0	3.0
P0273.060-025-A2	M 6	25	1.5	2.0	3.0
P0273.060-030-A2	M 6	30	1.5	2.0	3.0
P0273.060-035-A2	M 6	35	1.5	2.0	3.0
P0273.060-040-A2	M 6	40	1.5	2.0	3.0
P0273.060-045-A2	M 6	45	1.5	2.0	3.0
P0273.060-050-A2	M 6	50	1.5	2.0	3.0
P0273.080-006-A2	M 8	6	2.0	3.0	4.0
P0273.080-008-A2	M 8	8	2.0	3.0	4.0
P0273.080-010-A2	M 8	10	2.0	3.0	4.0
P0273.080-012-A2	M 8	12	2.0	3.0	4.0
P0273.080-014-A2	M 8	14	2.0	3.0	4.0
P0273.080-016-A2	M 8	16	2.0	3.0	4.0
P0273.080-018-A2	M 8	18	2.0	3.0	4.0
P0273.080-020-A2	M 8	20	2.0	3.0	4.0
P0273.080-025-A2	M 8	25	2.0	3.0	4.0
P0273.080-030-A2	M 8	30	2.0	3.0	4.0
P0273.080-035-A2	M 8	35	2.0	3.0	4.0
P0273.080-040-A2	M 8	40	2.0	3.0	4.0
P0273.080-050-A2	M 8	50	2.0	3.0	4.0
P0273.080-060-A2	M 8	60	2.0	3.0	4.0
P0273.100-010-A2	M10	10	2.5	4.0	5.0
P0273.100-012-A2	M10	12	2.5	4.0	5.0
P0273.100-016-A2	M10	16	2.5	4.0	5.0
P0273.100-020-A2	M10	20	2.5	4.0	5.0
P0273.100-025-A2	M10	25	2.5	4.0	5.0
P0273.100-030-A2	M10	30	2.5	4.0	5.0
P0273.100-035-A2	M10	35	2.5	4.0	5.0
P0273.100-040-A2	M10	40	2.5	4.0	5.0
P0273.100-045-A2	M10	45	2.5	4.0	5.0
P0273.100-050-A2	M10	50	2.5	4.0	5.0
P0273.100-055-A2	M10	55	2.5	4.0	5.0
P0273.100-060-A2	M10	60	2.5	4.0	5.0
P0273.100-070-A2	M10	70	2.5	4.0	5.0
P0273.100-080-A2	M10	80	2.5	4.0	5.0



# Socket Set Screws Cone Point

## Cone Point - A2 stainless

Standard Screws

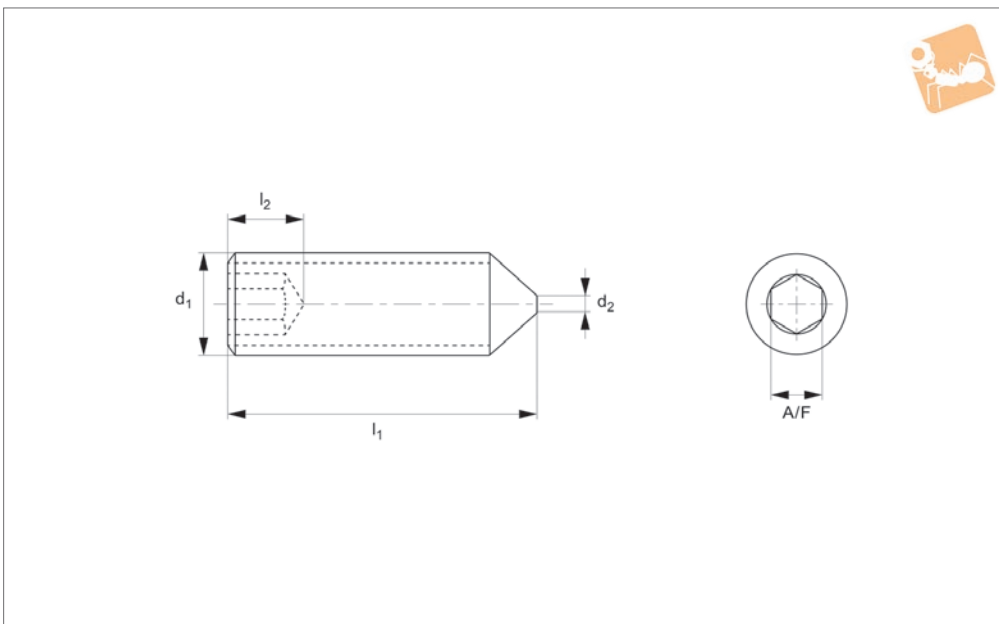


Order No.	d <sub>1</sub>	l <sub>1</sub>	d <sub>2</sub>	l <sub>2</sub> min.	A/F
P0273.120-012-A2	M12	12	3.0	4.8	5.0
P0273.120-016-A2	M12	16	3.0	4.8	5.0
P0273.120-020-A2	M12	20	3.0	4.8	5.0
P0273.120-025-A2	M12	25	3.0	4.8	5.0
P0273.120-030-A2	M12	30	3.0	4.8	5.0
P0273.120-035-A2	M12	35	3.0	4.8	5.0
P0273.120-040-A2	M12	40	3.0	4.8	5.0
P0273.120-045-A2	M12	45	3.0	4.8	5.0
P0273.120-050-A2	M12	50	3.0	4.8	5.0
P0273.120-055-A2	M12	55	3.0	4.8	5.0
P0273.120-060-A2	M12	60	3.0	4.8	5.0
P0273.120-070-A2	M12	70	3.0	4.8	5.0
P0273.120-080-A2	M12	80	3.0	4.8	5.0
P0273.120-090-A2	M12	90	3.0	4.8	5.0
P0273.160-016-A2	M16	16	4.0	6.4	8.0
P0273.160-020-A2	M16	20	4.0	6.4	8.0
P0273.160-025-A2	M16	25	4.0	6.4	8.0
P0273.160-030-A2	M16	30	4.0	6.4	8.0
P0273.160-035-A2	M16	35	4.0	6.4	8.0
P0273.160-040-A2	M16	40	4.0	6.4	8.0
P0273.160-045-A2	M16	45	4.0	6.4	8.0
P0273.160-050-A2	M16	50	4.0	6.4	8.0
P0273.160-055-A2	M16	55	4.0	6.4	8.0
P0273.160-060-A2	M16	60	4.0	6.4	8.0
P0273.160-070-A2	M16	70	4.0	6.4	8.0
P0273.160-080-A2	M16	80	4.0	6.4	8.0
P0273.160-090-A2	M16	90	4.0	6.4	8.0
P0273.160-100-A2	M16	100	4.0	6.4	8.0
P0273.200-020-A2	M20	20	5.0	8.0	10.0
P0273.200-025-A2	M20	25	5.0	8.0	10.0
P0273.200-030-A2	M20	30	5.0	8.0	10.0
P0273.200-035-A2	M20	35	5.0	8.0	10.0
P0273.200-040-A2	M20	40	5.0	8.0	10.0
P0273.200-045-A2	M20	45	5.0	8.0	10.0
P0273.200-050-A2	M20	50	5.0	8.0	10.0
P0273.200-055-A2	M20	55	5.0	8.0	10.0
P0273.200-060-A2	M20	60	5.0	8.0	10.0
P0273.200-070-A2	M20	70	5.0	8.0	10.0
P0273.200-080-A2	M20	80	5.0	8.0	10.0
P0273.200-090-A2	M20	90	5.0	8.0	10.0
P0273.200-100-A2	M20	100	5.0	8.0	10.0

STANDARD SCREWS



**P0273.A4**



**Material**

Stainless steel (A4).

See technical page for tightening torques.

**Technical Notes**

To DIN 914, cone point.

Order No.	d <sub>1</sub>	l <sub>1</sub>	d <sub>2</sub>	l <sub>2</sub> min.	A/F
P0273.020-002-A4	M 2	2	-	0.8	0.9
P0273.020-003-A4	M 2	3	-	0.8	0.9
P0273.020-004-A4	M 2	4	-	0.8	0.9
P0273.020-005-A4	M 2	5	-	0.8	0.9
P0273.020-006-A4	M 2	6	-	0.8	0.9
P0273.020-008-A4	M 2	8	-	0.8	0.9
P0273.020-010-A4	M 2	10	-	0.8	0.9
P0273.020-012-A4	M 2	12	-	0.8	0.9
P0273.020-014-A4	M 2	14	-	0.8	0.9
P0273.020-016-A4	M 2	16	-	0.8	0.9
P0273.025-003-A4	M2,5	3	-	1.2	1.3
P0273.025-004-A4	M2,5	4	-	1.2	1.3
P0273.025-005-A4	M2,5	5	-	1.2	1.3
P0273.025-006-A4	M2,5	6	-	1.2	1.3
P0273.025-008-A4	M2,5	8	-	1.2	1.3
P0273.025-010-A4	M2,5	10	-	1.2	1.3
P0273.025-012-A4	M2,5	12	-	1.2	1.3
P0273.025-014-A4	M2,5	14	-	1.2	1.3
P0273.025-016-A4	M2,5	16	-	1.2	1.3
P0273.030-003-A4	M 3	3	-	1.2	1.5
P0273.030-004-A4	M 3	4	-	1.2	1.5
P0273.030-005-A4	M 3	5	-	1.2	1.5
P0273.030-006-A4	M 3	6	-	1.2	1.5
P0273.030-008-A4	M 3	8	-	1.2	1.5
P0273.030-010-A4	M 3	10	-	1.2	1.5
P0273.030-012-A4	M 3	12	-	1.2	1.5
P0273.030-014-A4	M 3	14	-	1.2	1.5
P0273.030-016-A4	M 3	16	-	1.2	1.5
P0273.030-020-A4	M 3	20	-	1.2	1.5
P0273.030-025-A4	M 3	25	-	1.2	1.5
P0273.030-030-A4	M 3	30	-	1.2	1.5
P0273.040-003-A4	M 4	3	-	1.5	2.0
P0273.040-004-A4	M 4	4	-	1.5	2.0
P0273.040-005-A4	M 4	5	-	1.5	2.0



# Socket Set Screws Cone Point

## Cone Point - A4 stainless

Standard Screws



Order No.	d <sub>1</sub>	l <sub>1</sub>	d <sub>2</sub>	l <sub>2</sub> min.	A/F
P0273.040-006-A4	M 4	6	-	1.5	2.0
P0273.040-008-A4	M 4	8	-	1.5	2.0
P0273.040-010-A4	M 4	10	-	1.5	2.0
P0273.040-012-A4	M 4	12	-	1.5	2.0
P0273.040-014-A4	M 4	14	-	1.5	2.0
P0273.040-016-A4	M 4	16	-	1.5	2.0
P0273.040-020-A4	M 4	20	-	1.5	2.0
P0273.040-025-A4	M 4	25	-	1.5	2.0
P0273.040-030-A4	M 4	30	-	1.5	2.0
P0273.040-035-A4	M 4	35	-	1.5	2.0
P0273.040-040-A4	M 4	40	-	1.5	2.0
P0273.050-005-A4	M 5	5	-	2.0	2.5
P0273.050-006-A4	M 5	6	-	2.0	2.5
P0273.050-008-A4	M 5	8	-	2.0	2.5
P0273.050-010-A4	M 5	10	-	2.0	2.5
P0273.050-012-A4	M 5	12	-	2.0	2.5
P0273.050-014-A4	M 5	14	-	2.0	2.5
P0273.050-016-A4	M 5	16	-	2.0	2.5
P0273.050-020-A4	M 5	20	-	2.0	2.5
P0273.050-025-A4	M 5	25	-	2.0	2.5
P0273.050-030-A4	M 5	30	-	2.0	2.5
P0273.050-035-A4	M 5	35	-	2.0	2.5
P0273.050-040-A4	M 5	40	-	2.0	2.5
P0273.050-050-A4	M 5	50	-	2.0	2.5
P0273.060-004-A4	M 6	4	1.5	2.0	3.0
P0273.060-005-A4	M 6	5	1.5	2.0	3.0
P0273.060-006-A4	M 6	6	1.5	2.0	3.0
P0273.060-008-A4	M 6	8	1.5	2.0	3.0
P0273.060-010-A4	M 6	10	1.5	2.0	3.0
P0273.060-012-A4	M 6	12	1.5	2.0	3.0
P0273.060-014-A4	M 6	14	1.5	2.0	3.0
P0273.060-016-A4	M 6	16	1.5	2.0	3.0
P0273.060-018-A4	M 6	18	1.5	2.0	3.0
P0273.060-020-A4	M 6	20	1.5	2.0	3.0
P0273.060-025-A4	M 6	25	1.5	2.0	3.0
P0273.060-030-A4	M 6	30	1.5	2.0	3.0
P0273.060-035-A4	M 6	35	1.5	2.0	3.0
P0273.060-040-A4	M 6	40	1.5	2.0	3.0
P0273.060-045-A4	M 6	45	1.5	2.0	3.0
P0273.060-050-A4	M 6	50	1.5	2.0	3.0
P0273.080-006-A4	M 8	6	2.0	3.0	4.0
P0273.080-008-A4	M 8	8	2.0	3.0	4.0
P0273.080-010-A4	M 8	10	2.0	3.0	4.0
P0273.080-012-A4	M 8	12	2.0	3.0	4.0
P0273.080-014-A4	M 8	14	2.0	3.0	4.0
P0273.080-016-A4	M 8	16	2.0	3.0	4.0
P0273.080-018-A4	M 8	18	2.0	3.0	4.0
P0273.080-020-A4	M 8	20	2.0	3.0	4.0
P0273.080-025-A4	M 8	25	2.0	3.0	4.0
P0273.080-030-A4	M 8	30	2.0	3.0	4.0
P0273.080-035-A4	M 8	35	2.0	3.0	4.0
P0273.080-040-A4	M 8	40	2.0	3.0	4.0
P0273.080-050-A4	M 8	50	2.0	3.0	4.0
P0273.080-060-A4	M 8	60	2.0	3.0	4.0
P0273.100-010-A4	M10	10	2.5	4.0	5.0
P0273.100-012-A4	M10	12	2.5	4.0	5.0
P0273.100-016-A4	M10	16	2.5	4.0	5.0
P0273.100-020-A4	M10	20	2.5	4.0	5.0
P0273.100-025-A4	M10	25	2.5	4.0	5.0
P0273.100-030-A4	M10	30	2.5	4.0	5.0
P0273.100-035-A4	M10	35	2.5	4.0	5.0
P0273.100-040-A4	M10	40	2.5	4.0	5.0
P0273.100-045-A4	M10	45	2.5	4.0	5.0
P0273.100-050-A4	M10	50	2.5	4.0	5.0
P0273.100-055-A4	M10	55	2.5	4.0	5.0
P0273.100-060-A4	M10	60	2.5	4.0	5.0
P0273.100-070-A4	M10	70	2.5	4.0	5.0
P0273.100-080-A4	M10	80	2.5	4.0	5.0

STANDARD SCREWS



Order No.	d <sub>1</sub>	l <sub>1</sub>	d <sub>2</sub>	l <sub>2</sub> min.	A/F
P0273.120-012-A4	M12	12	3.0	4.8	5.0
P0273.120-016-A4	M12	16	3.0	4.8	5.0
P0273.120-020-A4	M12	20	3.0	4.8	5.0
P0273.120-025-A4	M12	25	3.0	4.8	5.0
P0273.120-030-A4	M12	30	3.0	4.8	5.0
P0273.120-035-A4	M12	35	3.0	4.8	5.0
P0273.120-040-A4	M12	40	3.0	4.8	5.0
P0273.120-045-A4	M12	45	3.0	4.8	5.0
P0273.120-050-A4	M12	50	3.0	4.8	5.0
P0273.120-055-A4	M12	55	3.0	4.8	5.0
P0273.120-060-A4	M12	60	3.0	4.8	5.0
P0273.120-070-A4	M12	70	3.0	4.8	5.0
P0273.120-080-A4	M12	80	3.0	4.8	5.0
P0273.120-090-A4	M12	90	3.0	4.8	5.0
P0273.160-016-A4	M16	16	4.0	6.4	8.0
P0273.160-020-A4	M16	20	4.0	6.4	8.0
P0273.160-025-A4	M16	25	4.0	6.4	8.0
P0273.160-030-A4	M16	30	4.0	6.4	8.0
P0273.160-035-A4	M16	35	4.0	6.4	8.0
P0273.160-040-A4	M16	40	4.0	6.4	8.0
P0273.160-045-A4	M16	45	4.0	6.4	8.0
P0273.160-050-A4	M16	50	4.0	6.4	8.0
P0273.160-055-A4	M16	55	4.0	6.4	8.0
P0273.160-060-A4	M16	60	4.0	6.4	8.0
P0273.160-070-A4	M16	70	4.0	6.4	8.0
P0273.160-080-A4	M16	80	4.0	6.4	8.0
P0273.160-090-A4	M16	90	4.0	6.4	8.0
P0273.160-100-A4	M16	100	4.0	6.4	8.0
P0273.200-020-A4	M20	20	5.0	8.0	10.0
P0273.200-025-A4	M20	25	5.0	8.0	10.0
P0273.200-030-A4	M20	30	5.0	8.0	10.0
P0273.200-035-A4	M20	35	5.0	8.0	10.0
P0273.200-040-A4	M20	40	5.0	8.0	10.0
P0273.200-045-A4	M20	45	5.0	8.0	10.0
P0273.200-050-A4	M20	50	5.0	8.0	10.0
P0273.200-055-A4	M20	55	5.0	8.0	10.0
P0273.200-060-A4	M20	60	5.0	8.0	10.0
P0273.200-070-A4	M20	70	5.0	8.0	10.0
P0273.200-080-A4	M20	80	5.0	8.0	10.0
P0273.200-090-A4	M20	90	5.0	8.0	10.0
P0273.200-100-A4	M20	100	5.0	8.0	10.0

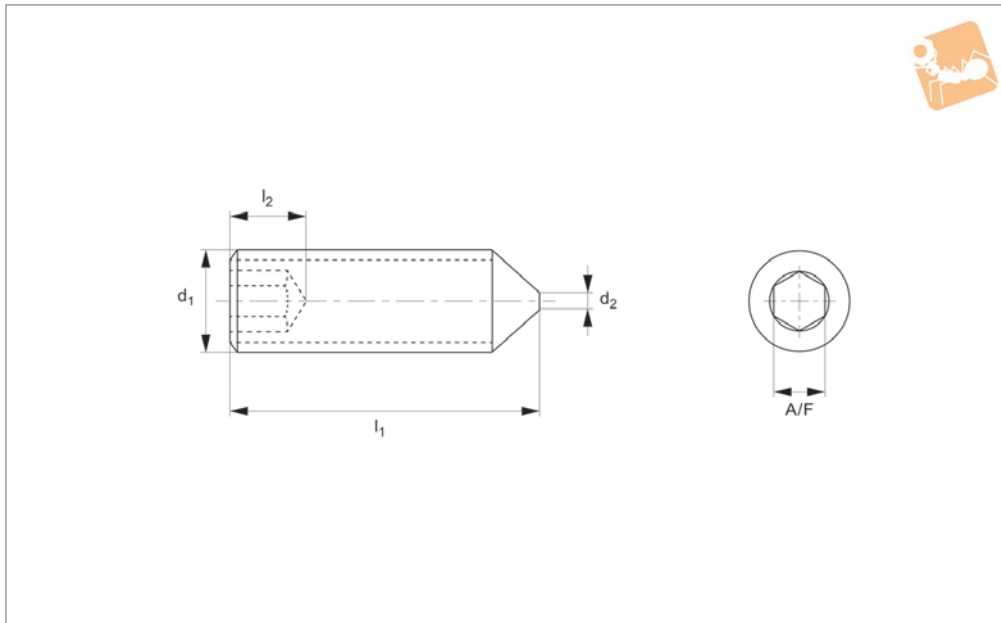




# Socket Set Screws Cone Point

Cone Point - steel, zinc-plated

Standard Screws



**P0273.ZP**

STANDARD SCREWS

**Material**

Steel, zinc-plated (class 45H).

**Technical Notes**

To DIN 914, cone point.

Order No.	d <sub>1</sub>	l <sub>1</sub>	d <sub>2</sub>	l <sub>2</sub> min.	A/F
P0273.020-002-ZP	M 2	2	-	0.8	0.9
P0273.020-003-ZP	M 2	3	-	0.8	0.9
P0273.020-004-ZP	M 2	4	-	0.8	0.9
P0273.020-005-ZP	M 2	5	-	0.8	0.9
P0273.020-006-ZP	M 2	6	-	0.8	0.9
P0273.020-008-ZP	M 2	8	-	0.8	0.9
P0273.020-010-ZP	M 2	10	-	0.8	0.9
P0273.020-012-ZP	M 2	12	-	0.8	0.9
P0273.020-014-ZP	M 2	14	-	0.8	0.9
P0273.020-016-ZP	M 2	16	-	0.8	0.9
P0273.025-003-ZP	M2,5	3	-	1.2	1.3
P0273.025-004-ZP	M2,5	4	-	1.2	1.3
P0273.025-005-ZP	M2,5	5	-	1.2	1.3
P0273.025-006-ZP	M2,5	6	-	1.2	1.3
P0273.025-008-ZP	M2,5	8	-	1.2	1.3
P0273.025-010-ZP	M2,5	10	-	1.2	1.3
P0273.025-012-ZP	M2,5	12	-	1.2	1.3
P0273.025-014-ZP	M2,5	14	-	1.2	1.3
P0273.025-016-ZP	M2,5	16	-	1.2	1.3
P0273.030-003-ZP	M 3	3	-	1.2	1.5
P0273.030-004-ZP	M 3	4	-	1.2	1.5
P0273.030-005-ZP	M 3	5	-	1.2	1.5
P0273.030-006-ZP	M 3	6	-	1.2	1.5
P0273.030-008-ZP	M 3	8	-	1.2	1.5
P0273.030-010-ZP	M 3	10	-	1.2	1.5
P0273.030-012-ZP	M 3	12	-	1.2	1.5
P0273.030-014-ZP	M 3	14	-	1.2	1.5
P0273.030-016-ZP	M 3	16	-	1.2	1.5
P0273.030-020-ZP	M 3	20	-	1.2	1.5
P0273.030-025-ZP	M 3	25	-	1.2	1.5
P0273.030-030-ZP	M 3	30	-	1.2	1.5
P0273.040-003-ZP	M 4	3	-	1.5	2.0
P0273.040-004-ZP	M 4	4	-	1.5	2.0
P0273.040-005-ZP	M 4	5	-	1.5	2.0



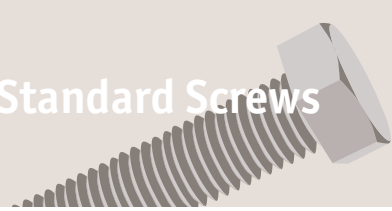
Order No.	d <sub>1</sub>	l <sub>1</sub>	d <sub>2</sub>	l <sub>2</sub> min.	A/F
P0273.040-006-ZP	M 4	6	-	1.5	2.0
P0273.040-008-ZP	M 4	8	-	1.5	2.0
P0273.040-010-ZP	M 4	10	-	1.5	2.0
P0273.040-012-ZP	M 4	12	-	1.5	2.0
P0273.040-014-ZP	M 4	14	-	1.5	2.0
P0273.040-016-ZP	M 4	16	-	1.5	2.0
P0273.040-020-ZP	M 4	20	-	1.5	2.0
P0273.040-025-ZP	M 4	25	-	1.5	2.0
P0273.040-030-ZP	M 4	30	-	1.5	2.0
P0273.040-035-ZP	M 4	35	-	1.5	2.0
P0273.040-040-ZP	M 4	40	-	1.5	2.0
P0273.050-005-ZP	M 5	5	-	2.0	2.5
P0273.050-006-ZP	M 5	6	-	2.0	2.5
P0273.050-008-ZP	M 5	8	-	2.0	2.5
P0273.050-010-ZP	M 5	10	-	2.0	2.5
P0273.050-012-ZP	M 5	12	-	2.0	2.5
P0273.050-014-ZP	M 5	14	-	2.0	2.5
P0273.050-016-ZP	M 5	16	-	2.0	2.5
P0273.050-020-ZP	M 5	20	-	2.0	2.5
P0273.050-025-ZP	M 5	25	-	2.0	2.5
P0273.050-030-ZP	M 5	30	-	2.0	2.5
P0273.050-035-ZP	M 5	35	-	2.0	2.5
P0273.050-040-ZP	M 5	40	--	2.0	2.5
P0273.050-050-ZP	M 5	50	-	2.0	2.5
P0273.060-004-ZP	M 6	4	1.5	2.0	3.0
P0273.060-005-ZP	M 6	5	1.5	2.0	3.0
P0273.060-006-ZP	M 6	6	1.5	2.0	3.0
P0273.060-008-ZP	M 6	8	1.5	2.0	3.0
P0273.060-010-ZP	M 6	10	1.5	2.0	3.0
P0273.060-012-ZP	M 6	12	1.5	2.0	3.0
P0273.060-014-ZP	M 6	14	1.5	2.0	3.0
P0273.060-016-ZP	M 6	16	1.5	2.0	3.0
P0273.060-018-ZP	M 6	18	1.5	2.0	3.0
P0273.060-020-ZP	M 6	20	1.5	2.0	3.0
P0273.060-025-ZP	M 6	25	1.5	2.0	3.0
P0273.060-030-ZP	M 6	30	1.5	2.0	3.0
P0273.060-035-ZP	M 6	35	1.5	2.0	3.0
P0273.060-040-ZP	M 6	40	1.5	2.0	3.0
P0273.060-045-ZP	M 6	45	1.5	2.0	3.0
P0273.060-050-ZP	M 6	50	1.5	2.0	3.0
P0273.080-006-ZP	M 8	6	2.0	3.0	4.0
P0273.080-008-ZP	M 8	8	2.0	3.0	4.0
P0273.080-010-ZP	M 8	10	2.0	3.0	4.0
P0273.080-012-ZP	M 8	12	2.0	3.0	4.0
P0273.080-014-ZP	M 8	14	2.0	3.0	4.0
P0273.080-016-ZP	M 8	16	2.0	3.0	4.0
P0273.080-018-ZP	M 8	18	2.0	3.0	4.0
P0273.080-020-ZP	M 8	20	2.0	3.0	4.0
P0273.080-025-ZP	M 8	25	2.0	3.0	4.0
P0273.080-030-ZP	M 8	30	2.0	3.0	4.0
P0273.080-035-ZP	M 8	35	2.0	3.0	4.0
P0273.080-040-ZP	M 8	40	2.0	3.0	4.0
P0273.080-050-ZP	M 8	50	2.0	3.0	4.0
P0273.080-060-ZP	M 8	60	2.0	3.0	4.0
P0273.100-010-ZP	M10	10	2.5	4.0	5.0
P0273.100-012-ZP	M10	12	2.5	4.0	5.0
P0273.100-016-ZP	M10	16	2.5	4.0	5.0
P0273.100-020-ZP	M10	20	2.5	4.0	5.0
P0273.100-025-ZP	M10	25	2.5	4.0	5.0
P0273.100-030-ZP	M10	30	2.5	4.0	5.0
P0273.100-035-ZP	M10	35	2.5	4.0	5.0
P0273.100-040-ZP	M10	40	2.5	4.0	5.0
P0273.100-045-ZP	M10	45	2.5	4.0	5.0
P0273.100-050-ZP	M10	50	2.5	4.0	5.0
P0273.100-055-ZP	M10	55	2.5	4.0	5.0
P0273.100-060-ZP	M10	60	2.5	4.0	5.0
P0273.100-070-ZP	M10	70	2.5	4.0	5.0
P0273.100-080-ZP	M10	80	2.5	4.0	5.0



# Socket Set Screws Cone Point

Cone Point - steel, zinc-plated

Standard Screws



Order No.	d <sub>1</sub>	l <sub>1</sub>	d <sub>2</sub>	l <sub>2</sub> min.	A/F
P0273.120-012-ZP	M12	12	3.0	4.8	5.0
P0273.120-016-ZP	M12	16	3.0	4.8	5.0
P0273.120-020-ZP	M12	20	3.0	4.8	5.0
P0273.120-025-ZP	M12	25	3.0	4.8	5.0
P0273.120-030-ZP	M12	30	3.0	4.8	5.0
P0273.120-035-ZP	M12	35	3.0	4.8	5.0
P0273.120-040-ZP	M12	40	3.0	4.8	5.0
P0273.120-045-ZP	M12	45	3.0	4.8	5.0
P0273.120-050-ZP	M12	50	3.0	4.8	5.0
P0273.120-055-ZP	M12	55	3.0	4.8	5.0
P0273.120-060-ZP	M12	60	3.0	4.8	5.0
P0273.120-070-ZP	M12	70	3.0	4.8	5.0
P0273.120-080-ZP	M12	80	3.0	4.8	5.0
P0273.120-090-ZP	M12	90	3.0	4.8	5.0
P0273.160-016-ZP	M16	16	4.0	6.4	8.0
P0273.160-020-ZP	M16	20	4.0	6.4	8.0
P0273.160-025-ZP	M16	25	4.0	6.4	8.0
P0273.160-030-ZP	M16	30	4.0	6.4	8.0
P0273.160-035-ZP	M16	35	4.0	6.4	8.0
P0273.160-040-ZP	M16	40	4.0	6.4	8.0
P0273.160-045-ZP	M16	45	4.0	6.4	8.0
P0273.160-050-ZP	M16	50	4.0	6.4	8.0
P0273.160-055-ZP	M16	55	4.0	6.4	8.0
P0273.160-060-ZP	M16	60	4.0	6.4	8.0
P0273.160-070-ZP	M16	70	4.0	6.4	8.0
P0273.160-080-ZP	M16	80	4.0	6.4	8.0
P0273.160-090-ZP	M16	90	4.0	6.4	8.0
P0273.160-100-ZP	M16	100	4.0	6.4	8.0
P0273.200-020-ZP	M20	20	5.0	8.0	10.0
P0273.200-025-ZP	M20	25	5.0	8.0	10.0
P0273.200-030-ZP	M20	30	5.0	8.0	10.0
P0273.200-035-ZP	M20	35	5.0	8.0	10.0
P0273.200-040-ZP	M20	40	5.0	8.0	10.0
P0273.200-045-ZP	M20	45	5.0	8.0	10.0
P0273.200-050-ZP	M20	50	5.0	8.0	10.0
P0273.200-055-ZP	M20	55	5.0	8.0	10.0
P0273.200-060-ZP	M20	60	5.0	8.0	10.0
P0273.200-070-ZP	M20	70	5.0	8.0	10.0
P0273.200-080-ZP	M20	80	5.0	8.0	10.0
P0273.200-090-ZP	M20	90	5.0	8.0	10.0
P0273.200-100-ZP	M20	100	5.0	8.0	10.0

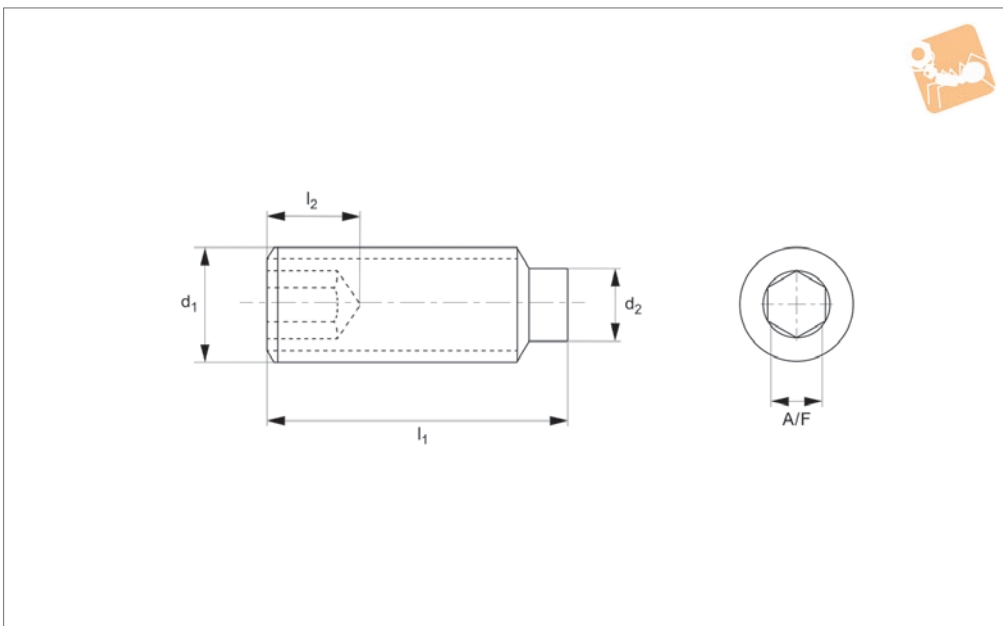
STANDARD SCREWS



STANDARD SCREWS



**P0274.A2**



**Material**

Stainless steel (A2).

See technical page for tightening torques.

**Technical Notes**

To DIN 915, dog point.

Order No.	d <sub>1</sub>	l <sub>1</sub>	d <sub>2</sub>	l <sub>2</sub> min.	A/F
P0274.020-003-A2	M 2	3	0.75	0.8	0.9
P0274.020-004-A2	M 2	4	0.75	0.8	0.9
P0274.020-005-A2	M 2	5	0.75	0.8	0.9
P0274.020-006-A2	M 2	6	0.75	0.8	0.9
P0274.020-008-A2	M 2	8	0.75	0.8	0.9
P0274.020-010-A2	M 2	10	0.75	0.8	0.9
P0274.020-012-A2	M 2	12	0.75	0.8	0.9
P0274.020-014-A2	M 2	12	0.75	0.8	0.9
P0274.020-016-A2	M 2	16	0.75	0.8	0.9
P0274.025-003-A2	M2,5	3	1.25	1.2	1.3
P0274.025-004-A2	M2,5	4	1.25	1.2	1.3
P0274.025-005-A2	M2,5	5	1.25	1.2	1.3
P0274.025-006-A2	M2,5	6	1.25	1.2	1.3
P0274.025-008-A2	M2,5	8	1.25	1.2	1.3
P0274.025-010-A2	M2,5	10	1.25	1.2	1.3
P0274.025-012-A2	M2,5	12	1.25	1.2	1.3
P0274.025-014-A2	M2,5	12	1.25	1.2	1.3
P0274.025-016-A2	M2,5	16	1.25	1.2	1.3
P0274.030-003-A2	M 3	3	1.75	1.2	1.5
P0274.030-004-A2	M 3	4	1.75	1.2	1.5
P0274.030-005-A2	M 3	5	1.75	1.2	1.5
P0274.030-006-A2	M 3	6	1.75	1.2	1.5
P0274.030-008-A2	M 3	8	1.75	1.2	1.5
P0274.030-010-A2	M 3	10	1.75	1.2	1.5
P0274.030-012-A2	M 3	12	1.75	1.2	1.5
P0274.030-014-A2	M 3	14	1.75	1.2	1.5
P0274.030-016-A2	M 3	16	1.75	1.2	1.5
P0274.030-020-A2	M 3	20	1.75	1.2	1.5
P0274.030-025-A2	M 3	25	1.75	1.2	1.5
P0274.030-030-A2	M 3	30	1.75	1.2	1.5
P0274.040-004-A2	M 4	4	2.25	1.5	2.0
P0274.040-005-A2	M 4	5	2.25	1.5	2.0
P0274.040-006-A2	M 4	6	2.25	1.5	2.0
P0274.040-008-A2	M 4	8	2.25	1.5	2.0



# Socket Set Screws Dog Point

## Dog Point - A2 stainless

Standard Screws



Order No.	d <sub>1</sub>	l <sub>1</sub>	d <sub>2</sub>	l <sub>2</sub> min.	A/F
P0274.040-010-A2	M 4	10	2.25	1.5	2.0
P0274.040-012-A2	M 4	12	2.25	1.5	2.0
P0274.040-014-A2	M 4	14	2.25	1.5	2.0
P0274.040-016-A2	M 4	16	2.25	1.5	2.0
P0274.040-020-A2	M 4	20	2.25	1.5	2.0
P0274.040-025-A2	M 4	25	2.25	1.5	2.0
P0274.040-030-A2	M 4	30	2.25	1.5	2.0
P0274.040-035-A2	M 4	35	2.25	1.5	2.0
P0274.040-040-A2	M 4	40	2.25	1.5	2.0
P0274.050-005-A2	M 5	5	3.20	2.0	2.5
P0274.050-006-A2	M 5	6	3.20	2.0	2.5
P0274.050-008-A2	M 5	8	3.20	2.0	2.5
P0274.050-010-A2	M 5	10	3.20	2.0	2.5
P0274.050-012-A2	M 5	12	3.20	2.0	2.5
P0274.050-014-A2	M 5	14	3.20	2.0	2.5
P0274.050-016-A2	M 5	16	3.20	2.0	2.5
P0274.050-020-A2	M 5	20	3.20	2.0	2.5
P0274.050-025-A2	M 5	25	3.20	2.0	2.5
P0274.050-030-A2	M 5	30	3.20	2.0	2.5
P0274.060-006-A2	M 6	6	3.70	2.0	3.0
P0274.060-008-A2	M 6	8	3.70	2.0	3.0
P0274.060-010-A2	M 6	10	3.70	2.0	3.0
P0274.060-012-A2	M 6	12	3.70	2.0	3.0
P0274.060-014-A2	M 6	14	3.70	2.0	3.0
P0274.060-016-A2	M 6	16	3.70	2.0	3.0
P0274.060-018-A2	M 6	18	3.70	2.0	3.0
P0274.060-020-A2	M 6	20	3.70	2.0	3.0
P0274.060-025-A2	M 6	25	3.70	2.0	3.0
P0274.060-030-A2	M 6	30	3.70	2.0	3.0
P0274.060-035-A2	M 6	35	3.70	2.0	3.0
P0274.060-040-A2	M 6	40	3.70	2.0	3.0
P0274.060-045-A2	M 6	45	3.70	2.0	3.0
P0274.060-050-A2	M 6	50	3.70	2.0	3.0
P0274.060-055-A2	M 6	55	3.70	2.0	3.0
P0274.060-060-A2	M 6	60	3.70	2.0	3.0
P0274.080-008-A2	M 8	8	5.20	3.0	4.0
P0274.080-010-A2	M 8	10	5.20	3.0	4.0
P0274.080-012-A2	M 8	12	5.20	3.0	4.0
P0274.080-014-A2	M 8	14	5.20	3.0	4.0
P0274.080-016-A2	M 8	16	5.20	3.0	4.0
P0274.080-018-A2	M 8	18	5.20	3.0	4.0
P0274.080-020-A2	M 8	20	5.20	3.0	4.0
P0274.080-025-A2	M 8	25	5.20	3.0	4.0
P0274.080-030-A2	M 8	30	5.20	3.0	4.0
P0274.080-035-A2	M 8	35	5.20	3.0	4.0
P0274.080-040-A2	M 8	40	5.20	3.0	4.0
P0274.080-050-A2	M 8	50	5.20	3.0	4.0
P0274.080-060-A2	M 8	60	5.20	3.0	4.0
P0274.100-010-A2	M10	10	6.64	4.0	5.0
P0274.100-012-A2	M10	12	6.64	4.0	5.0
P0274.100-016-A2	M10	16	6.64	4.0	5.0
P0274.100-020-A2	M10	20	6.64	4.0	5.0
P0274.100-025-A2	M10	25	6.64	4.0	5.0
P0274.100-030-A2	M10	30	6.64	4.0	5.0
P0274.100-035-A2	M10	35	6.64	4.0	5.0
P0274.100-040-A2	M10	40	6.64	4.0	5.0
P0274.100-045-A2	M10	45	6.64	4.0	5.0
P0274.100-050-A2	M10	50	6.64	4.0	5.0
P0274.100-055-A2	M10	55	6.64	4.0	5.0
P0274.100-060-A2	M10	60	6.64	4.0	5.0
P0274.120-012-A2	M12	12	8.14	4.8	6.0
P0274.120-016-A2	M12	16	8.14	4.8	6.0
P0274.120-020-A2	M12	20	8.14	4.8	6.0
P0274.120-025-A2	M12	25	8.14	4.8	6.0
P0274.120-030-A2	M12	30	8.14	4.8	6.0
P0274.120-035-A2	M12	35	8.14	4.8	6.0
P0274.120-040-A2	M12	40	8.14	4.8	6.0
P0274.120-045-A2	M12	45	8.14	4.8	6.0

STANDARD SCREWS



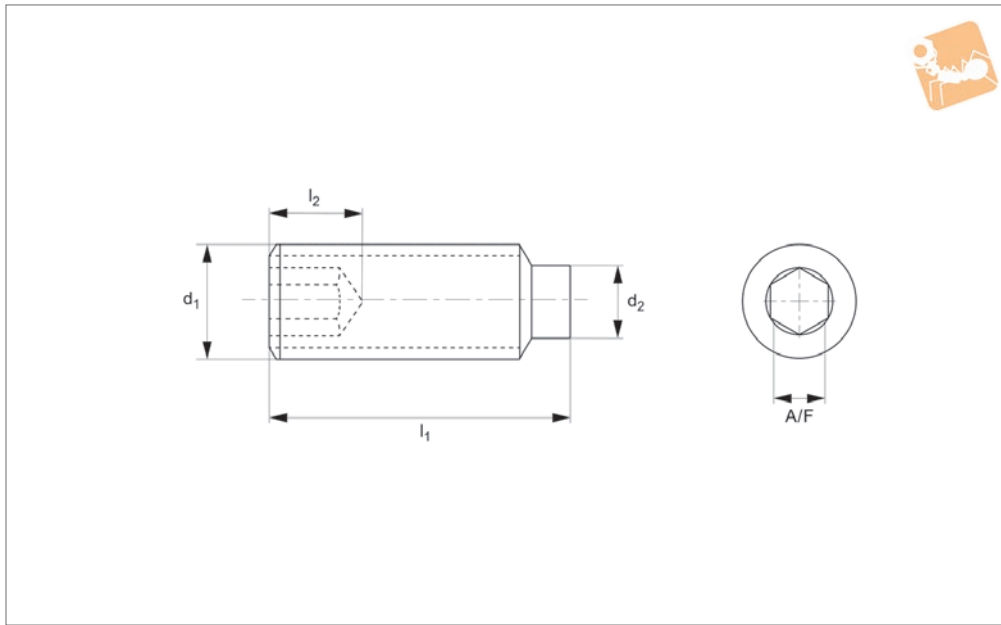
Order No.	d <sub>1</sub>	l <sub>1</sub>	d <sub>2</sub>	l <sub>2</sub> min.	A/F
P0274.120-050-A2	M12	50	8.14	4.8	6.0
P0274.120-055-A2	M12	55	8.14	4.8	6.0
P0274.120-060-A2	M12	60	8.14	4.8	6.0
P0274.120-070-A2	M12	70	8.14	4.8	6.0
P0274.160-016-A2	M16	16	11.57	6.4	8.0
P0274.160-020-A2	M16	20	11.57	6.4	8.0
P0274.160-025-A2	M16	25	11.57	6.4	8.0
P0274.160-030-A2	M16	30	11.57	6.4	8.0
P0274.160-035-A2	M16	35	11.57	6.4	8.0
P0274.160-040-A2	M16	40	11.57	6.4	8.0
P0274.160-045-A2	M16	45	11.57	6.4	8.0
P0274.160-050-A2	M16	50	11.57	6.4	8.0
P0274.160-060-A2	M16	60	11.57	6.4	8.0
P0274.160-070-A2	M16	70	11.57	6.4	8.0
P0274.160-100-A2	M16	100	11.57	6.4	8.0
P0274.200-020-A2	M20	20	14.57	8.0	10
P0274.200-025-A2	M20	25	14.57	8.0	10
P0274.200-030-A2	M20	30	14.57	8.0	10
P0274.200-035-A2	M20	35	14.57	8.0	10
P0274.200-040-A2	M20	40	14.57	8.0	10
P0274.200-045-A2	M20	45	14.57	8.0	10
P0274.200-050-A2	M20	50	14.57	8.0	10
P0274.200-060-A2	M20	60	14.57	8.0	10
P0274.200-070-A2	M20	70	14.57	8.0	10
P0274.200-090-A2	M20	90	14.57	8.0	10
P0274.200-100-A2	M20	100	14.57	8.0	10



# Socket Set Screws Dog Point

Dog Point - A4 stainless

Standard Screws



**P0274.A4**

STANDARD SCREWS

**Material**

Stainless steel (A4).

See technical page for tightening torques.

**Technical Notes**

To DIN 915, dog point.

Order No.	d <sub>1</sub>	l <sub>1</sub>	d <sub>2</sub>	l <sub>2</sub> min.	A/F
P0274.020-003-A4	M 2	3	0.75	0.8	0.9
P0274.020-004-A4	M 2	4	0.75	0.8	0.9
P0274.020-005-A4	M 2	5	0.75	0.8	0.9
P0274.020-006-A4	M 2	6	0.75	0.8	0.9
P0274.020-008-A4	M 2	8	0.75	0.8	0.9
P0274.020-010-A4	M 2	10	0.75	0.8	0.9
P0274.020-012-A4	M 2	12	0.75	0.8	0.9
P0274.020-014-A4	M 2	12	0.75	0.8	0.9
P0274.020-016-A4	M 2	16	0.75	0.8	0.9
P0274.025-003-A4	M2,5	3	1.25	1.2	1.3
P0274.025-004-A4	M2,5	4	1.25	1.2	1.3
P0274.025-005-A4	M2,5	5	1.25	1.2	1.3
P0274.025-006-A4	M2,5	6	1.25	1.2	1.3
P0274.025-008-A4	M2,5	8	1.25	1.2	1.3
P0274.025-010-A4	M2,5	10	1.25	1.2	1.3
P0274.025-012-A4	M2,5	12	1.25	1.2	1.3
P0274.025-014-A4	M2,5	12	1.25	1.2	1.3
P0274.025-016-A4	M2,5	16	1.25	1.2	1.3
P0274.030-003-A4	M 3	3	1.75	1.2	1.5
P0274.030-004-A4	M 3	4	1.75	1.2	1.5
P0274.030-005-A4	M 3	5	1.75	1.2	1.5
P0274.030-006-A4	M 3	6	1.75	1.2	1.5
P0274.030-008-A4	M 3	8	1.75	1.2	1.5
P0274.030-010-A4	M 3	10	1.75	1.2	1.5
P0274.030-012-A4	M 3	12	1.75	1.2	1.5
P0274.030-014-A4	M 3	14	1.75	1.2	1.5
P0274.030-016-A4	M 3	16	1.75	1.2	1.5
P0274.030-020-A4	M 3	20	1.75	1.2	1.5
P0274.030-025-A4	M 3	25	1.75	1.2	1.5
P0274.030-030-A4	M 3	30	1.75	1.2	1.5
P0274.040-004-A4	M 4	4	2.25	1.5	2.0
P0274.040-005-A4	M 4	5	2.25	1.5	2.0
P0274.040-006-A4	M 4	6	2.25	1.5	2.0
P0274.040-008-A4	M 4	8	2.25	1.5	2.0



STANDARD SCREWS

Order No.	d <sub>1</sub>	l <sub>1</sub>	d <sub>2</sub>	l <sub>2</sub> min.	A/F
P0274.040-010-A4	M 4	10	2.25	1.5	2.0
P0274.040-012-A4	M 4	12	2.25	1.5	2.0
P0274.040-014-A4	M 4	14	2.25	1.5	2.0
P0274.040-016-A4	M 4	16	2.25	1.5	2.0
P0274.040-020-A4	M 4	20	2.25	1.5	2.0
P0274.040-025-A4	M 4	25	2.25	1.5	2.0
P0274.040-030-A4	M 4	30	2.25	1.5	2.0
P0274.040-035-A4	M 4	35	2.25	1.5	2.0
P0274.040-040-A4	M 4	40	2.25	1.5	2.0
P0274.050-005-A4	M 5	5	3.20	2.0	2.5
P0274.050-006-A4	M 5	6	3.20	2.0	2.5
P0274.050-008-A4	M 5	8	3.20	2.0	2.5
P0274.050-010-A4	M 5	10	3.20	2.0	2.5
P0274.050-012-A4	M 5	12	3.20	2.0	2.5
P0274.050-014-A4	M 5	14	3.20	2.0	2.5
P0274.050-016-A4	M 5	16	3.20	2.0	2.5
P0274.050-020-A4	M 5	20	3.20	2.0	2.5
P0274.050-025-A4	M 5	25	3.20	2.0	2.5
P0274.050-030-A4	M 5	30	3.20	2.0	2.5
P0274.060-006-A4	M 6	6	3.70	2.0	3.0
P0274.060-008-A4	M 6	8	3.70	2.0	3.0
P0274.060-010-A4	M 6	10	3.70	2.0	3.0
P0274.060-012-A4	M 6	12	3.70	2.0	3.0
P0274.060-014-A4	M 6	14	3.70	2.0	3.0
P0274.060-016-A4	M 6	16	3.70	2.0	3.0
P0274.060-018-A4	M 6	18	3.70	2.0	3.0
P0274.060-020-A4	M 6	20	3.70	2.0	3.0
P0274.060-025-A4	M 6	25	3.70	2.0	3.0
P0274.060-030-A4	M 6	30	3.70	2.0	3.0
P0274.060-035-A4	M 6	35	3.70	2.0	3.0
P0274.060-040-A4	M 6	40	3.70	2.0	3.0
P0274.060-045-A4	M 6	45	3.70	2.0	3.0
P0274.060-050-A4	M 6	50	3.70	2.0	3.0
P0274.060-055-A4	M 6	55	3.70	2.0	3.0
P0274.060-060-A4	M 6	60	3.70	2.0	3.0
P0274.080-008-A4	M 8	8	5.20	3.0	4.0
P0274.080-010-A4	M 8	10	5.20	3.0	4.0
P0274.080-012-A4	M 8	12	5.20	3.0	4.0
P0274.080-014-A4	M 8	14	5.20	3.0	4.0
P0274.080-016-A4	M 8	16	5.20	3.0	4.0
P0274.080-018-A4	M 8	18	5.20	3.0	4.0
P0274.080-020-A4	M 8	20	5.20	3.0	4.0
P0274.080-025-A4	M 8	25	5.20	3.0	4.0
P0274.080-030-A4	M 8	30	5.20	3.0	4.0
P0274.080-035-A4	M 8	35	5.20	3.0	4.0
P0274.080-040-A4	M 8	40	5.20	3.0	4.0
P0274.080-050-A4	M 8	50	5.20	3.0	4.0
P0274.080-060-A4	M 8	60	5.20	3.0	4.0
P0274.100-010-A4	M10	10	6.64	4.0	5.0
P0274.100-012-A4	M10	12	6.64	4.0	5.0
P0274.100-016-A4	M10	16	6.64	4.0	5.0
P0274.100-020-A4	M10	20	6.64	4.0	5.0
P0274.100-025-A4	M10	25	6.64	4.0	5.0
P0274.100-030-A4	M10	30	6.64	4.0	5.0
P0274.100-035-A4	M10	35	6.64	4.0	5.0
P0274.100-040-A4	M10	40	6.64	4.0	5.0
P0274.100-045-A4	M10	45	6.64	4.0	5.0
P0274.100-050-A4	M10	50	6.64	4.0	5.0
P0274.100-055-A4	M10	55	6.64	4.0	5.0
P0274.100-060-A4	M10	60	6.64	4.0	5.0
P0274.120-012-A4	M12	12	8.14	4.8	6.0
P0274.120-016-A4	M12	16	8.14	4.8	6.0
P0274.120-020-A4	M12	20	8.14	4.8	6.0
P0274.120-025-A4	M12	25	8.14	4.8	6.0
P0274.120-030-A4	M12	30	8.14	4.8	6.0
P0274.120-035-A4	M12	35	8.14	4.8	6.0
P0274.120-040-A4	M12	40	8.14	4.8	6.0
P0274.120-045-A4	M12	45	8.14	4.8	6.0

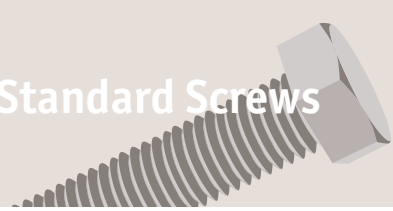




# Socket Set Screws Dog Point

Dog Point - A4 stainless

Standard Screws



Order No.	d <sub>1</sub>	l <sub>1</sub>	d <sub>2</sub>	l <sub>2</sub> min.	A/F
P0274.120-050-A4	M12	50	8.14	4.8	6.0
P0274.120-055-A4	M12	55	8.14	4.8	6.0
P0274.120-060-A4	M12	60	8.14	4.8	6.0
P0274.120-070-A4	M12	70	8.14	4.8	6.0
P0274.160-016-A4	M16	16	11.57	6.4	8.0
P0274.160-020-A4	M16	20	11.57	6.4	8.0
P0274.160-025-A4	M16	25	11.57	6.4	8.0
P0274.160-030-A4	M16	30	11.57	6.4	8.0
P0274.160-035-A4	M16	35	11.57	6.4	8.0
P0274.160-040-A4	M16	40	11.57	6.4	8.0
P0274.160-045-A4	M16	45	11.57	6.4	8.0
P0274.160-050-A4	M16	50	11.57	6.4	8.0
P0274.160-060-A4	M16	60	11.57	6.4	8.0
P0274.160-070-A4	M16	70	11.57	6.4	8.0
P0274.160-100-A4	M16	100	11.57	6.4	8.0
P0274.200-020-A4	M20	20	14.57	8.0	10
P0274.200-025-A4	M20	25	14.57	8.0	10
P0274.200-030-A4	M20	30	14.57	8.0	10
P0274.200-035-A4	M20	35	14.57	8.0	10
P0274.200-040-A4	M20	40	14.57	8.0	10
P0274.200-045-A4	M20	45	14.57	8.0	10
P0274.200-050-A4	M20	50	14.57	8.0	10
P0274.200-060-A4	M20	60	14.57	8.0	10
P0274.200-070-A4	M20	70	14.57	8.0	10
P0274.200-090-A4	M20	90	14.57	8.0	10
P0274.200-100-A4	M20	100	14.57	8.0	10

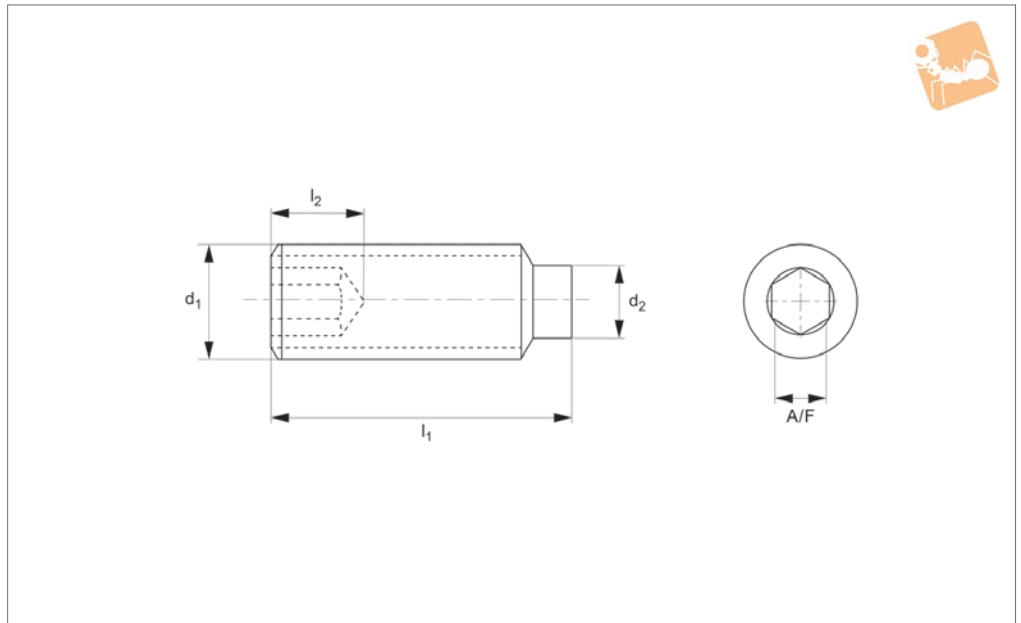
STANDARD SCREWS



STANDARD SCREWS



**P0274.ZP**



**Material**

Steel, zinc-plated (class 45H).

**Technical Notes**

To DIN 915, dog point.

Order No.	d <sub>1</sub>	l <sub>1</sub>	d <sub>2</sub>	l <sub>2</sub> min.	A/F
P0274.020-003-ZP	M 2	3	0.75	0.8	0.9
P0274.020-004-ZP	M 2	4	0.75	0.8	0.9
P0274.020-005-ZP	M 2	5	0.75	0.8	0.9
P0274.020-006-ZP	M 2	6	0.75	0.8	0.9
P0274.020-008-ZP	M 2	8	0.75	0.8	0.9
P0274.020-010-ZP	M 2	10	0.75	0.8	0.9
P0274.020-012-ZP	M 2	12	0.75	0.8	0.9
P0274.020-014-ZP	M 2	14	0.75	0.8	0.9
P0274.020-016-ZP	M 2	16	0.75	0.8	0.9
P0274.025-003-ZP	M2,5	3	1.25	1.2	1.3
P0274.025-004-ZP	M2,5	4	1.25	1.2	1.3
P0274.025-005-ZP	M2,5	5	1.25	1.2	1.3
P0274.025-006-ZP	M 2,5	6	1.25	1.2	1.3
P0274.025-008-ZP	M 2,5	8	1.25	1.2	1.3
P0274.025-010-ZP	M2,5	10	1.25	1.2	1.3
P0274.025-012-ZP	M2,5	12	1.25	1.2	1.3
P0274.025-014-ZP	M2,5	12	1.25	1.2	1.3
P0274.025-016-ZP	M2,5	16	1.25	1.2	1.3
P0274.030-003-ZP	M 3	3	1.75	1.2	1.5
P0274.030-004-ZP	M 3	4	1.75	1.2	1.5
P0274.030-005-ZP	M 3	5	1.75	1.2	1.5
P0274.030-006-ZP	M 3	6	1.75	1.2	1.5
P0274.030-008-ZP	M 3	8	1.75	1.2	1.5
P0274.030-010-ZP	M 3	10	1.75	1.2	1.5
P0274.030-012-ZP	M 3	12	1.75	1.2	1.5
P0274.030-014-ZP	M 3	14	1.75	1.2	1.5
P0274.030-016-ZP	M 3	16	1.75	1.2	1.5
P0274.030-020-ZP	M 3	20	1.75	1.2	1.5
P0274.030-025-ZP	M 3	25	1.75	1.2	1.5
P0274.030-030-ZP	M 3	30	1.75	1.2	1.5
P0274.040-004-ZP	M 4	4	2.25	1.5	2.0
P0274.040-005-ZP	M 4	5	2.25	1.5	2.0
P0274.040-006-ZP	M 4	6	2.25	1.5	2.0
P0274.040-008-ZP	M 4	8	2.25	1.5	2.0



# Socket Set Screws Dog Point

Dog Point - steel, zinc-plated

Standard Screws



Order No.	d <sub>1</sub>	l <sub>1</sub>	d <sub>2</sub>	l <sub>2</sub> min.	A/F
P0274.040-010-ZP	M 4	10	2.25	1.5	2.0
P0274.040-012-ZP	M 4	12	2.25	1.5	2.0
P0274.040-014-ZP	M 4	14	2.25	1.5	2.0
P0274.040-016-ZP	M 4	16	2.25	1.5	2.0
P0274.040-020-ZP	M 4	20	2.25	1.5	2.0
P0274.040-025-ZP	M 4	25	2.25	1.5	2.0
P0274.040-030-ZP	M 4	30	2.25	1.5	2.0
P0274.040-035-ZP	M 4	35	2.25	1.5	2.0
P0274.040-040-ZP	M 4	40	2.25	1.5	2.0
P0274.050-005-ZP	M 5	5	3.20	2.0	2.5
P0274.050-006-ZP	M 5	6	3.20	2.0	2.5
P0274.050-008-ZP	M 5	8	3.20	2.0	2.5
P0274.050-010-ZP	M 5	10	3.20	2.0	2.5
P0274.050-012-ZP	M 5	12	3.20	2.0	2.5
P0274.050-014-ZP	M 5	14	3.20	2.0	2.5
P0274.050-016-ZP	M 5	16	3.20	2.0	2.5
P0274.050-020-ZP	M 5	20	3.20	2.0	2.5
P0274.050-025-ZP	M 5	25	3.20	2.0	2.5
P0274.050-030-ZP	M 5	30	3.20	2.0	2.5
P0274.060-006-ZP	M 6	6	3.70	2.0	3.0
P0274.060-008-ZP	M 6	8	3.70	2.0	3.0
P0274.060-010-ZP	M 6	10	3.70	2.0	3.0
P0274.060-012-ZP	M 6	12	3.70	2.0	3.0
P0274.060-014-ZP	M 6	14	3.70	2.0	3.0
P0274.060-016-ZP	M 6	16	3.70	2.0	3.0
P0274.060-018-ZP	M 6	18	3.70	2.0	3.0
P0274.060-020-ZP	M 6	20	3.70	2.0	3.0
P0274.060-025-ZP	M 6	25	3.70	2.0	3.0
P0274.060-030-ZP	M 6	30	3.70	2.0	3.0
P0274.060-035-ZP	M 6	35	3.70	2.0	3.0
P0274.060-040-ZP	M 6	40	3.70	2.0	3.0
P0274.060-045-ZP	M 6	45	3.70	2.0	3.0
P0274.060-050-ZP	M 6	50	3.70	2.0	3.0
P0274.060-055-ZP	M 6	55	3.70	2.0	3.0
P0274.060-060-ZP	M 6	60	3.70	2.0	3.0
P0274.080-008-ZP	M 8	8	5.20	3.0	4.0
P0274.080-010-ZP	M 8	10	5.20	3.0	4.0
P0274.080-012-ZP	M 8	12	5.20	3.0	4.0
P0274.080-014-ZP	M 8	14	5.20	3.0	4.0
P0274.080-016-ZP	M 8	16	5.20	3.0	4.0
P0274.080-018-ZP	M 8	18	5.20	3.0	4.0
P0274.080-020-ZP	M 8	20	5.20	3.0	4.0
P0274.080-025-ZP	M 8	25	5.20	3.0	4.0
P0274.080-030-ZP	M 8	30	5.20	3.0	4.0
P0274.080-035-ZP	M 8	35	5.20	3.0	4.0
P0274.080-040-ZP	M 8	40	5.20	3.0	4.0
P0274.080-050-ZP	M 8	50	5.20	3.0	4.0
P0274.080-060-ZP	M 8	60	5.20	3.0	4.0
P0274.100-010-ZP	M10	10	6.64	4.0	5.0
P0274.100-012-ZP	M10	12	6.64	4.0	5.0
P0274.100-016-ZP	M10	16	6.64	4.0	5.0
P0274.100-020-ZP	M10	20	6.64	4.0	5.0
P0274.100-025-ZP	M10	25	6.64	4.0	5.0
P0274.100-030-ZP	M10	30	6.64	4.0	5.0
P0274.100-035-ZP	M10	35	6.64	4.0	5.0
P0274.100-040-ZP	M10	40	6.64	4.0	5.0
P0274.100-045-ZP	M10	45	6.64	4.0	5.0
P0274.100-050-ZP	M10	50	6.64	4.0	5.0
P0274.100-055-ZP	M10	55	6.64	4.0	5.0
P0274.100-060-ZP	M10	60	6.64	4.0	5.0
P0274.120-012-ZP	M12	12	8.14	4.8	6.0
P0274.120-016-ZP	M12	16	8.14	4.8	6.0
P0274.120-020-ZP	M12	20	8.14	4.8	6.0
P0274.120-025-ZP	M12	25	8.14	4.8	6.0
P0274.120-030-ZP	M12	30	8.14	4.8	6.0
P0274.120-035-ZP	M12	35	8.14	4.8	6.0
P0274.120-040-ZP	M12	40	8.14	4.8	6.0
P0274.120-045-ZP	M12	45	8.14	4.8	6.0

STANDARD SCREWS



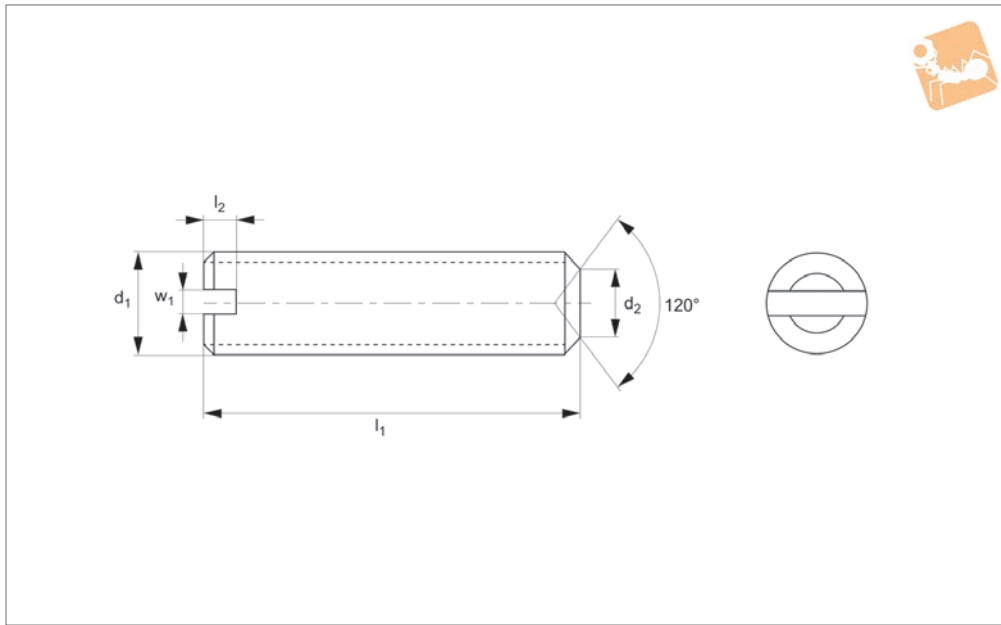
Order No.	d <sub>1</sub>	l <sub>1</sub>	d <sub>2</sub>	l <sub>2</sub> min.	A/F
P0274.120-050-ZP	M12	50	8.14	4.8	6.0
P0274.120-055-ZP	M12	55	8.14	4.8	6.0
P0274.120-060-ZP	M12	60	8.14	4.8	6.0
P0274.120-070-ZP	M12	70	8.14	4.8	6.0
P0274.160-016-ZP	M16	16	11.57	6.4	8.0
P0274.160-020-ZP	M16	20	11.57	6.4	8.0
P0274.160-025-ZP	M16	25	11.57	6.4	8.0
P0274.160-030-ZP	M16	30	11.57	6.4	8.0
P0274.160-035-ZP	M16	35	11.57	6.4	8.0
P0274.160-040-ZP	M16	40	11.57	6.4	8.0
P0274.160-045-ZP	M16	45	11.57	6.4	8.0
P0274.160-050-ZP	M16	50	11.57	6.4	8.0
P0274.160-060-ZP	M16	60	11.57	6.4	8.0
P0274.160-070-ZP	M16	70	11.57	6.4	8.0
P0274.160-100-ZP	M16	100	11.57	6.4	8.0
P0274.200-020-ZP	M20	20	14.57	8.0	10
P0274.200-025-ZP	M20	25	14.57	8.0	10
P0274.200-030-ZP	M20	30	14.57	8.0	10
P0274.200-035-ZP	M20	35	14.57	8.0	10
P0274.200-040-ZP	M20	40	14.57	8.0	10
P0274.200-045-ZP	M20	45	14.57	8.0	10
P0274.200-050-ZP	M20	50	14.57	8.0	10
P0274.200-060-ZP	M20	60	14.57	8.0	10
P0274.200-070-ZP	M20	70	14.57	8.0	10
P0274.200-090-ZP	M20	90	14.57	8.0	10
P0274.200-100-ZP	M20	100	14.57	8.0	10



# Slotted Set Screws Cup Point

Cup Point - A2 stainless

Standard Screws



**P0276.A2**

STANDARD SCREWS

### Material

Stainless steel (A2).

See technical page for tightening torques.

### Technical Notes

To DIN 438, cup point.

Order No.	d <sub>1</sub>	l <sub>1</sub>	d <sub>2</sub>	l <sub>2</sub> min.	w <sub>1</sub>
P0276.020-003-A2	M 2	3	0.75	0.8	0.25
P0276.020-004-A2	M 2	4	0.75	0.8	0.25
P0276.020-005-A2	M 2	5	0.75	0.8	0.25
P0276.020-006-A2	M 2	6	0.75	0.8	0.25
P0276.020-008-A2	M 2	8	0.75	0.8	0.25
P0276.020-010-A2	M 2	10	0.75	0.8	0.25
P0276.020-012-A2	M 2	12	0.75	0.8	0.25
P0276.020-016-A2	M 2	16	0.75	0.8	0.25
P0276.025-003-A2	M2,5	3	0.95	1.2	0.4
P0276.025-004-A2	M2,5	4	0.95	1.2	0.4
P0276.025-005-A2	M2,5	5	0.95	1.2	0.4
P0276.025-006-A2	M2,5	6	0.95	1.2	0.4
P0276.025-008-A2	M2,5	8	0.95	1.2	0.4
P0276.025-010-A2	M2,5	10	0.95	1.2	0.4
P0276.025-012-A2	M2,5	12	0.95	1.2	0.4
P0276.025-016-A2	M2,5	16	0.95	1.2	0.4
P0276.030-003-A2	M 3	3	1.15	1.2	0.4
P0276.030-004-A2	M 3	4	1.15	1.2	0.4
P0276.030-005-A2	M 3	5	1.15	1.2	0.4
P0276.030-006-A2	M 3	6	1.15	1.2	0.4
P0276.030-008-A2	M 3	8	1.15	1.2	0.4
P0276.030-010-A2	M 3	10	1.15	1.2	0.4
P0276.030-012-A2	M 3	12	1.15	1.2	0.4
P0276.030-014-A2	M 3	14	1.15	1.2	0.4
P0276.030-016-A2	M 3	16	1.15	1.2	0.4
P0276.030-020-A2	M 3	20	1.15	1.2	0.4
P0276.030-025-A2	M 3	25	1.15	1.2	0.4
P0276.030-030-A2	M 3	30	1.15	1.2	0.4
P0276.040-003-A2	M 4	3	1.75	1.5	0.6
P0276.040-004-A2	M 4	4	1.75	1.5	0.6
P0276.040-005-A2	M 4	5	1.75	1.5	0.6
P0276.040-006-A2	M 4	6	1.75	1.5	0.6
P0276.040-008-A2	M 4	8	1.75	1.5	0.6
P0276.040-010-A2	M 4	10	1.75	1.5	0.6



STANDARD SCREWS

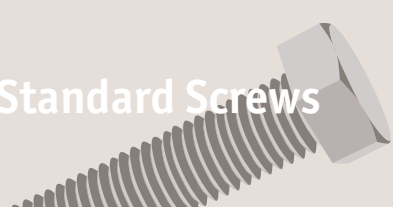
Order No.	d <sub>1</sub>	l <sub>1</sub>	d <sub>2</sub>	l <sub>2</sub> min.	w <sub>1</sub>
P0276.040-012-A2	M 4	12	1.75	1.5	0.6
P0276.040-014-A2	M 4	14	1.75	1.5	0.6
P0276.040-016-A2	M 4	16	1.75	1.5	0.6
P0276.040-020-A2	M 4	20	1.75	1.5	0.6
P0276.040-025-A2	M 4	25	1.75	1.5	0.6
P0276.040-030-A2	M 4	30	1.75	1.5	0.6
P0276.040-035-A2	M 4	35	1.75	1.5	0.6
P0276.040-040-A2	M 4	40	1.75	1.5	0.6
P0276.050-004-A2	M 5	4	2.25	2.0	0.8
P0276.050-005-A2	M 5	5	2.25	2.0	0.8
P0276.050-006-A2	M 5	6	2.25	2.0	0.8
P0276.050-008-A2	M 5	8	2.25	2.0	0.8
P0276.050-010-A2	M 5	10	2.25	2.0	0.8
P0276.050-012-A2	M 5	12	2.25	2.0	0.8
P0276.050-014-A2	M 5	14	2.25	2.0	0.8
P0276.050-016-A2	M 5	16	2.25	2.0	0.8
P0276.050-020-A2	M 5	20	2.25	2.0	0.8
P0276.050-025-A2	M 5	25	2.25	2.0	0.8
P0276.050-030-A2	M 5	30	2.25	2.0	0.8
P0276.050-035-A2	M 5	35	2.25	2.0	0.8
P0276.050-040-A2	M 5	40	2.25	2.0	0.8
P0276.060-005-A2	M 6	5	2.75	2.0	1.0
P0276.060-006-A2	M 6	6	2.75	2.0	1.0
P0276.060-008-A2	M 6	8	2.75	2.0	1.0
P0276.060-010-A2	M 6	10	2.75	2.0	1.0
P0276.060-012-A2	M 6	12	2.75	2.0	1.0
P0276.060-014-A2	M 6	14	2.75	2.0	1.0
P0276.060-016-A2	M 6	16	2.75	2.0	1.0
P0276.060-018-A2	M 6	18	2.75	2.0	1.0
P0276.060-020-A2	M 6	20	2.75	2.0	1.0
P0276.060-025-A2	M 6	25	2.75	2.0	1.0
P0276.060-030-A2	M 6	30	2.75	2.0	1.0
P0276.060-035-A2	M 6	35	2.75	2.0	1.0
P0276.060-040-A2	M 6	40	2.75	2.0	1.0
P0276.060-045-A2	M 6	45	2.75	2.0	1.0
P0276.060-050-A2	M 6	50	2.75	2.0	1.0
P0276.060-055-A2	M 6	55	2.75	2.0	1.0
P0276.060-060-A2	M 6	60	2.75	2.0	1.0
P0276.080-006-A2	M 8	6	4.70	3.0	1.2
P0276.080-008-A2	M 8	8	4.70	3.0	1.2
P0276.080-010-A2	M 8	10	4.70	3.0	1.2
P0276.080-012-A2	M 8	12	4.70	3.0	1.2
P0276.080-014-A2	M 8	14	4.70	3.0	1.2
P0276.080-016-A2	M 8	16	4.70	3.0	1.2
P0276.080-018-A2	M 8	18	4.70	3.0	1.2
P0276.080-020-A2	M 8	20	4.70	3.0	1.2
P0276.080-025-A2	M 8	25	4.70	3.0	1.2
P0276.080-030-A2	M 8	30	4.70	3.0	1.2
P0276.080-035-A2	M 8	35	4.70	3.0	1.2
P0276.080-040-A2	M 8	40	4.70	3.0	1.2
P0276.080-050-A2	M 8	50	4.70	3.0	1.2
P0276.080-060-A2	M 8	60	4.70	3.0	1.2
P0276.080-070-A2	M 8	70	4.70	3.0	1.2
P0276.080-080-A2	M 8	80	4.70	3.0	1.2
P0276.100-010-A2	M10	10	5.70	4.0	1.6
P0276.100-012-A2	M10	12	5.70	4.0	1.6
P0276.100-016-A2	M10	16	5.70	4.0	1.6
P0276.100-020-A2	M10	20	5.70	4.0	1.6
P0276.100-025-A2	M10	25	5.70	4.0	1.6
P0276.100-030-A2	M10	30	5.70	4.0	1.6
P0276.100-035-A2	M10	35	5.70	4.0	1.6
P0276.100-040-A2	M10	40	5.70	4.0	1.6
P0276.100-045-A2	M10	45	5.70	4.0	1.6
P0276.100-050-A2	M10	50	5.70	4.0	1.6
P0276.100-055-A2	M10	55	5.70	4.0	1.6
P0276.100-060-A2	M10	60	5.70	4.0	1.6
P0276.100-070-A2	M10	70	5.70	4.0	1.6
P0276.100-080-A2	M10	80	5.70	4.0	1.6



# Slotted Set Screws Cup Point

Cup Point - A2 stainless

Standard Screws

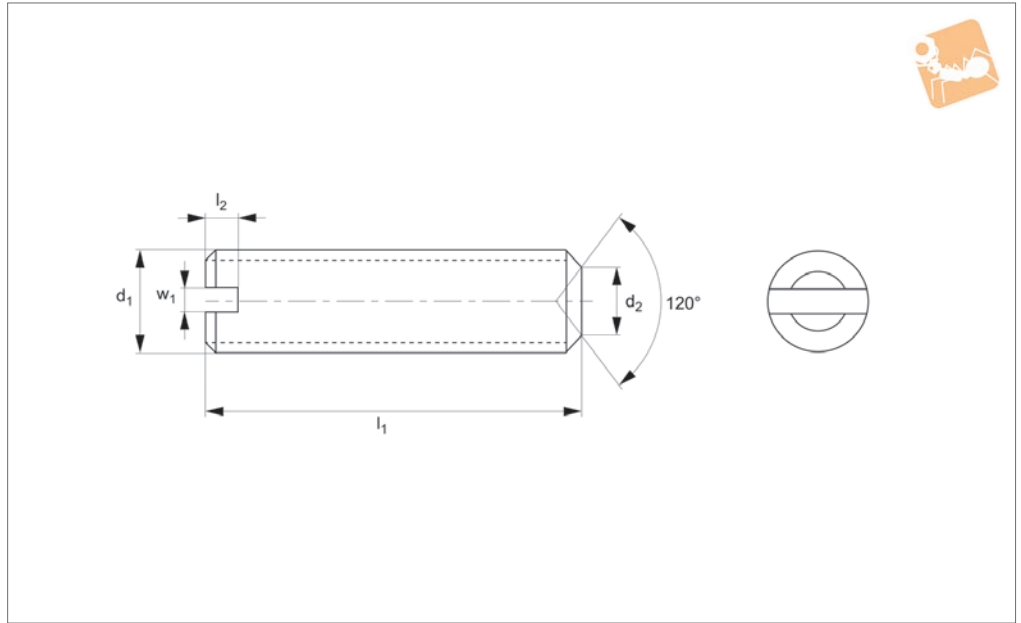


Order No.	d <sub>1</sub>	l <sub>1</sub>	d <sub>2</sub>	l <sub>2</sub> min.	w <sub>1</sub>
P0276.120-010-A2	M12	10	7.64	4.8	2.0
P0276.120-012-A2	M12	12	7.64	4.8	2.0
P0276.120-016-A2	M12	16	7.64	4.8	2.0
P0276.120-020-A2	M12	20	7.64	4.8	2.0
P0276.120-025-A2	M12	25	7.64	4.8	2.0
P0276.120-030-A2	M12	30	7.64	4.8	2.0
P0276.120-035-A2	M12	35	7.64	4.8	2.0
P0276.120-040-A2	M12	40	7.64	4.8	2.0
P0276.120-045-A2	M12	45	7.64	4.8	2.0
P0276.120-050-A2	M12	50	7.64	4.8	2.0
P0276.120-055-A2	M12	55	7.64	4.8	2.0
P0276.120-060-A2	M12	60	7.64	4.8	2.0
P0276.120-070-A2	M12	70	7.64	4.8	2.0
P0276.120-080-A2	M12	80	7.64	4.8	2.0
P0276.120-090-A2	M12	90	7.64	4.8	2.0
P0276.120-100-A2	M12	100	7.64	4.8	2.0
P0276.160-016-A2	M16	16	9.64	6.4	2.2
P0276.160-020-A2	M16	20	9.64	6.4	2.2
P0276.160-025-A2	M16	25	9.64	6.4	2.2
P0276.160-030-A2	M16	30	9.64	6.4	2.2
P0276.160-035-A2	M16	35	9.64	6.4	2.2
P0276.160-040-A2	M16	40	9.64	6.4	2.2
P0276.160-045-A2	M16	45	9.64	6.4	2.2
P0276.160-050-A2	M16	50	9.64	6.4	2.2
P0276.160-055-A2	M16	55	9.64	6.4	2.2
P0276.160-060-A2	M16	60	9.64	6.4	2.2
P0276.160-070-A2	M16	70	9.64	6.4	2.2
P0276.160-080-A2	M16	80	9.64	6.4	2.2
P0276.160-090-A2	M16	90	9.64	6.4	2.2
P0276.160-100-A2	M16	100	9.64	6.4	2.2
P0276.200-020-A2	M20	20	13.57	8.0	2.6
P0276.200-025-A2	M20	25	13.57	8.0	2.6
P0276.200-030-A2	M20	30	13.57	8.0	2.6
P0276.200-035-A2	M20	35	13.57	8.0	2.6
P0276.200-040-A2	M20	40	13.57	8.0	2.6
P0276.200-045-A2	M20	45	13.57	8.0	2.6
P0276.200-050-A2	M20	50	13.57	8.0	2.6
P0276.200-055-A2	M20	55	13.57	8.0	2.6
P0276.200-060-A2	M20	60	13.57	8.0	2.6
P0276.200-070-A2	M20	70	13.57	8.0	2.6
P0276.200-080-A2	M20	80	13.57	8.0	2.6
P0276.200-090-A2	M20	90	13.57	8.0	2.6
P0276.200-100-A2	M20	100	13.57	8.0	2.6

STANDARD SCREWS



**P0276.A4**



**Material**

Stainless steel (A4).

See technical page for tightening torques.

**Technical Notes**

To DIN 438, cup point.

Order No.	d <sub>1</sub>	l <sub>1</sub>	d <sub>2</sub>	l <sub>2</sub> min.	w <sub>1</sub>
P0276.020-003-A4	M 2	3	0.75	0.8	0.25
P0276.020-004-A4	M 2	4	0.75	0.8	0.25
P0276.020-005-A4	M 2	5	0.75	0.8	0.25
P0276.020-006-A4	M 2	6	0.75	0.8	0.25
P0276.020-008-A4	M 2	8	0.75	0.8	0.25
P0276.020-010-A4	M 2	10	0.75	0.8	0.25
P0276.020-012-A4	M 2	12	0.75	0.8	0.25
P0276.020-016-A4	M 2	16	0.75	0.8	0.25
P0276.025-003-A4	M2,5	3	0.95	1.2	0.4
P0276.025-004-A4	M2,5	4	0.95	1.2	0.4
P0276.025-005-A4	M2,5	5	0.95	1.2	0.4
P0276.025-006-A4	M2,5	6	0.95	1.2	0.4
P0276.025-008-A4	M2,5	8	0.95	1.2	0.4
P0276.025-010-A4	M2,5	10	0.95	1.2	0.4
P0276.025-012-A4	M2,5	12	0.95	1.2	0.4
P0276.025-016-A4	M2,5	16	0.95	1.2	0.4
P0276.030-003-A4	M 3	3	1.15	1.2	0.4
P0276.030-004-A4	M 3	4	1.15	1.2	0.4
P0276.030-005-A4	M 3	5	1.15	1.2	0.4
P0276.030-006-A4	M 3	6	1.15	1.2	0.4
P0276.030-008-A4	M 3	8	1.15	1.2	0.4
P0276.030-010-A4	M 3	10	1.15	1.2	0.4
P0276.030-012-A4	M 3	12	1.15	1.2	0.4
P0276.030-014-A4	M 3	14	1.15	1.2	0.4
P0276.030-016-A4	M 3	16	1.15	1.2	0.4
P0276.030-020-A4	M 3	20	1.15	1.2	0.4
P0276.030-025-A4	M 3	25	1.15	1.2	0.4
P0276.030-030-A4	M 3	30	1.15	1.2	0.4
P0276.040-003-A4	M 4	3	1.75	1.5	0.6
P0276.040-004-A4	M 4	4	1.75	1.5	0.6
P0276.040-005-A4	M 4	5	1.75	1.5	0.6
P0276.040-006-A4	M 4	6	1.75	1.5	0.6
P0276.040-008-A4	M 4	8	1.75	1.5	0.6
P0276.040-010-A4	M 4	10	1.75	1.5	0.6





# Slotted Set Screws Cup Point

Cup Point - A4 stainless

Standard Screws



Order No.	d <sub>1</sub>	l <sub>1</sub>	d <sub>2</sub>	l <sub>2</sub> min.	w <sub>1</sub>
P0276.040-012-A4	M 4	12	1.75	1.5	0.6
P0276.040-014-A4	M 4	14	1.75	1.5	0.6
P0276.040-016-A4	M 4	16	1.75	1.5	0.6
P0276.040-020-A4	M 4	20	1.75	1.5	0.6
P0276.040-025-A4	M 4	25	1.75	1.5	0.6
P0276.040-030-A4	M 4	30	1.75	1.5	0.6
P0276.040-035-A4	M 4	35	1.75	1.5	0.6
P0276.040-040-A4	M 4	40	1.75	1.5	0.6
P0276.050-004-A4	M 5	4	2.25	2.0	0.8
P0276.050-005-A4	M 5	5	2.25	2.0	0.8
P0276.050-006-A4	M 5	6	2.25	2.0	0.8
P0276.050-008-A4	M 5	8	2.25	2.0	0.8
P0276.050-010-A4	M 5	10	2.25	2.0	0.8
P0276.050-012-A4	M 5	12	2.25	2.0	0.8
P0276.050-014-A4	M 5	14	2.25	2.0	0.8
P0276.050-016-A4	M 5	16	2.25	2.0	0.8
P0276.050-020-A4	M 5	20	2.25	2.0	0.8
P0276.050-025-A4	M 5	25	2.25	2.0	0.8
P0276.050-030-A4	M 5	30	2.25	2.0	0.8
P0276.050-035-A4	M 5	35	2.25	2.0	0.8
P0276.050-040-A4	M 5	40	2.25	2.0	0.8
P0276.060-005-A4	M 6	5	2.75	2.0	1.0
P0276.060-006-A4	M 6	6	2.75	2.0	1.0
P0276.060-008-A4	M 6	8	2.75	2.0	1.0
P0276.060-010-A4	M 6	10	2.75	2.0	1.0
P0276.060-012-A4	M 6	12	2.75	2.0	1.0
P0276.060-014-A4	M 6	14	2.75	2.0	1.0
P0276.060-016-A4	M 6	16	2.75	2.0	1.0
P0276.060-018-A4	M 6	18	2.75	2.0	1.0
P0276.060-020-A4	M 6	20	2.75	2.0	1.0
P0276.060-025-A4	M 6	25	2.75	2.0	1.0
P0276.060-030-A4	M 6	30	2.75	2.0	1.0
P0276.060-035-A4	M 6	35	2.75	2.0	1.0
P0276.060-040-A4	M 6	40	2.75	2.0	1.0
P0276.060-045-A4	M 6	45	2.75	2.0	1.0
P0276.060-050-A4	M 6	50	2.75	2.0	1.0
P0276.060-055-A4	M 6	55	2.75	2.0	1.0
P0276.060-060-A4	M 6	60	2.75	2.0	1.0
P0276.080-006-A4	M 8	6	4.70	3.0	1.2
P0276.080-008-A4	M 8	8	4.70	3.0	1.2
P0276.080-010-A4	M 8	10	4.70	3.0	1.2
P0276.080-012-A4	M 8	12	4.70	3.0	1.2
P0276.080-014-A4	M 8	14	4.70	3.0	1.2
P0276.080-016-A4	M 8	16	4.70	3.0	1.2
P0276.080-018-A4	M 8	18	4.70	3.0	1.2
P0276.080-020-A4	M 8	20	4.70	3.0	1.2
P0276.080-025-A4	M 8	25	4.70	3.0	1.2
P0276.080-030-A4	M 8	30	4.70	3.0	1.2
P0276.080-035-A4	M 8	35	4.70	3.0	1.2
P0276.080-040-A4	M 8	40	4.70	3.0	1.2
P0276.080-050-A4	M 8	50	4.70	3.0	1.2
P0276.080-060-A4	M 8	60	4.70	3.0	1.2
P0276.080-070-A4	M 8	70	4.70	3.0	1.2
P0276.080-080-A4	M 8	80	4.70	3.0	1.2
P0276.100-010-A4	M10	10	5.70	4.0	1.6
P0276.100-012-A4	M10	12	5.70	4.0	1.6
P0276.100-016-A4	M10	16	5.70	4.0	1.6
P0276.100-020-A4	M10	20	5.70	4.0	1.6
P0276.100-025-A4	M10	25	5.70	4.0	1.6
P0276.100-030-A4	M10	30	5.70	4.0	1.6
P0276.100-035-A4	M10	35	5.70	4.0	1.6
P0276.100-040-A4	M10	40	5.70	4.0	1.6
P0276.100-045-A4	M10	45	5.70	4.0	1.6
P0276.100-050-A4	M10	50	5.70	4.0	1.6
P0276.100-055-A4	M10	55	5.70	4.0	1.6
P0276.100-060-A4	M10	60	5.70	4.0	1.6
P0276.100-070-A4	M10	70	5.70	4.0	1.6
P0276.100-080-A4	M10	80	5.70	4.0	1.6

STANDARD SCREWS



STANDARD SCREWS

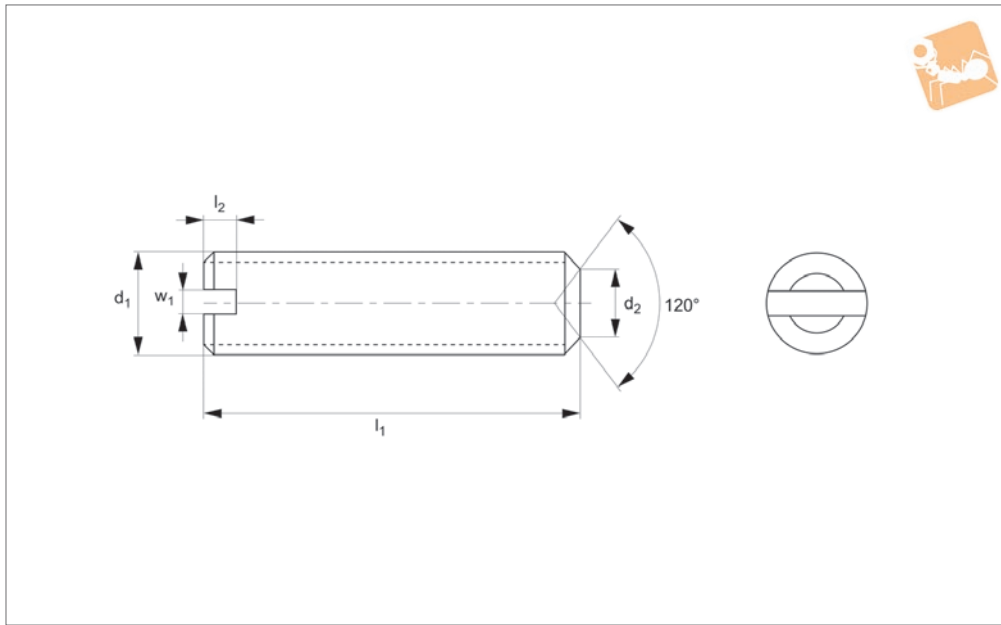
Order No.	d <sub>1</sub>	l <sub>1</sub>	d <sub>2</sub>	l <sub>2</sub> min.	w <sub>1</sub>
P0276.120-010-A4	M12	10	7.64	4.8	2.0
P0276.120-012-A4	M12	12	7.64	4.8	2.0
P0276.120-016-A4	M12	16	7.64	4.8	2.0
P0276.120-020-A4	M12	20	7.64	4.8	2.0
P0276.120-025-A4	M12	25	7.64	4.8	2.0
P0276.120-030-A4	M12	30	7.64	4.8	2.0
P0276.120-035-A4	M12	35	7.64	4.8	2.0
P0276.120-040-A4	M12	40	7.64	4.8	2.0
P0276.120-045-A4	M12	45	7.64	4.8	2.0
P0276.120-050-A4	M12	50	7.64	4.8	2.0
P0276.120-055-A4	M12	55	7.64	4.8	2.0
P0276.120-060-A4	M12	60	7.64	4.8	2.0
P0276.120-070-A4	M12	70	7.64	4.8	2.0
P0276.120-080-A4	M12	80	7.64	4.8	2.0
P0276.120-090-A4	M12	90	7.64	4.8	2.0
P0276.120-100-A4	M12	100	7.64	4.8	2.0
P0276.160-016-A4	M16	16	9.64	6.4	2.2
P0276.160-020-A4	M16	20	9.64	6.4	2.2
P0276.160-025-A4	M16	25	9.64	6.4	2.2
P0276.160-030-A4	M16	30	9.64	6.4	2.2
P0276.160-035-A4	M16	35	9.64	6.4	2.2
P0276.160-040-A4	M16	40	9.64	6.4	2.2
P0276.160-045-A4	M16	45	9.64	6.4	2.2
P0276.160-050-A4	M16	50	9.64	6.4	2.2
P0276.160-055-A4	M16	55	9.64	6.4	2.2
P0276.160-060-A4	M16	60	9.64	6.4	2.2
P0276.160-070-A4	M16	70	9.64	6.4	2.2
P0276.160-080-A4	M16	80	9.64	6.4	2.2
P0276.160-090-A4	M16	90	9.64	6.4	2.2
P0276.160-100-A4	M16	100	9.64	6.4	2.2
P0276.200-020-A4	M20	20	13.57	8.0	2.6
P0276.200-025-A4	M20	25	13.57	8.0	2.6
P0276.200-030-A4	M20	30	13.57	8.0	2.6
P0276.200-035-A4	M20	35	13.57	8.0	2.6
P0276.200-040-A4	M20	40	13.57	8.0	2.6
P0276.200-045-A4	M20	45	13.57	8.0	2.6
P0276.200-050-A4	M20	50	13.57	8.0	2.6
P0276.200-055-A4	M20	55	13.57	8.0	2.6
P0276.200-060-A4	M20	60	13.57	8.0	2.6
P0276.200-070-A4	M20	70	13.57	8.0	2.6
P0276.200-080-A4	M20	80	13.57	8.0	2.6
P0276.200-090-A4	M20	90	13.57	8.0	2.6
P0276.200-100-A4	M20	100	13.57	8.0	2.6



# Slotted Set Screws Cup Point

Cup Point - steel, zinc-plated

Standard Screws



**P0276.ZP**

STANDARD SCREWS

**Material**

Steel, zinc-plated (class 14H).

**Technical Notes**

To DIN 438, cup point.

Order No.	d <sub>1</sub>	l <sub>1</sub>	d <sub>2</sub>	l <sub>2</sub> min.	w <sub>1</sub>
P0276.020-003-ZP	M 2	3	0.75	0.8	0.25
P0276.020-004-ZP	M 2	4	0.75	0.8	0.25
P0276.020-005-ZP	M 2	5	0.75	0.8	0.25
P0276.020-006-ZP	M 2	6	0.75	0.8	0.25
P0276.020-008-ZP	M 2	8	0.75	0.8	0.25
P0276.020-010-ZP	M 2	10	0.75	0.8	0.25
P0276.020-012-ZP	M 2	12	0.75	0.8	0.25
P0276.020-016-ZP	M 2	16	0.75	0.8	0.25
P0276.025-003-ZP	M2,5	3	0.95	1.2	0.4
P0276.025-004-ZP	M2,5	4	0.95	1.2	0.4
P0276.025-005-ZP	M2,5	5	0.95	1.2	0.4
P0276.025-006-ZP	M2,5	6	0.95	1.2	0.4
P0276.025-008-ZP	M2,5	8	0.95	1.2	0.4
P0276.025-010-ZP	M2,5	10	0.95	1.2	0.4
P0276.025-012-ZP	M2,5	12	0.95	1.2	0.4
P0276.025-016-ZP	M2,5	16	0.95	1.2	0.4
P0276.030-003-ZP	M 3	3	1.15	1.2	0.4
P0276.030-004-ZP	M 3	4	1.15	1.2	0.4
P0276.030-005-ZP	M 3	5	1.15	1.2	0.4
P0276.030-006-ZP	M 3	6	1.15	1.2	0.4
P0276.030-008-ZP	M 3	8	1.15	1.2	0.4
P0276.030-010-ZP	M 3	10	1.15	1.2	0.4
P0276.030-012-ZP	M 3	12	1.15	1.2	0.4
P0276.030-014-ZP	M 3	14	1.15	1.2	0.4
P0276.030-016-ZP	M 3	16	1.15	1.2	0.4
P0276.030-020-ZP	M 3	20	1.15	1.2	0.4
P0276.030-025-ZP	M 3	25	1.15	1.2	0.4
P0276.030-030-ZP	M 3	30	1.15	1.2	0.4
P0276.040-003-ZP	M 4	3	1.75	1.5	0.6
P0276.040-004-ZP	M 4	4	1.75	1.5	0.6
P0276.040-005-ZP	M 4	5	1.75	1.5	0.6
P0276.040-006-ZP	M 4	6	1.75	1.5	0.6
P0276.040-008-ZP	M 4	8	1.75	1.5	0.6
P0276.040-010-ZP	M 4	10	1.75	1.5	0.6



STANDARD SCREWS

Order No.	d <sub>1</sub>	l <sub>1</sub>	d <sub>2</sub>	l <sub>2</sub> min.	w <sub>1</sub>
P0276.040-012-ZP	M 4	12	1.75	1.5	0.6
P0276.040-014-ZP	M 4	14	1.75	1.5	0.6
P0276.040-016-ZP	M 4	16	1.75	1.5	0.6
P0276.040-020-ZP	M 4	20	1.75	1.5	0.6
P0276.040-025-ZP	M 4	25	1.75	1.5	0.6
P0276.040-030-ZP	M 4	30	1.75	1.5	0.6
P0276.040-035-ZP	M 4	35	1.75	1.5	0.6
P0276.040-040-ZP	M 4	40	1.75	1.5	0.6
P0276.050-004-ZP	M 5	4	2.25	2.0	0.8
P0276.050-005-ZP	M 5	5	2.25	2.0	0.8
P0276.050-006-ZP	M 5	6	2.25	2.0	0.8
P0276.050-008-ZP	M 5	8	2.25	2.0	0.8
P0276.050-010-ZP	M 5	10	2.25	2.0	0.8
P0276.050-012-ZP	M 5	12	2.25	2.0	0.8
P0276.050-014-ZP	M 5	14	2.25	2.0	0.8
P0276.050-016-ZP	M 5	16	2.25	2.0	0.8
P0276.050-020-ZP	M 5	20	2.25	2.0	0.8
P0276.050-025-ZP	M 5	25	2.25	2.0	0.8
P0276.050-030-ZP	M 5	30	2.25	2.0	0.8
P0276.050-035-ZP	M 5	35	2.25	2.0	0.8
P0276.050-040-ZP	M 5	40	2.25	2.0	0.8
P0276.060-005-ZP	M 6	5	2.75	2.0	1.0
P0276.060-006-ZP	M 6	6	2.75	2.0	1.0
P0276.060-008-ZP	M 6	8	2.75	2.0	1.0
P0276.060-010-ZP	M 6	10	2.75	2.0	1.0
P0276.060-012-ZP	M 6	12	2.75	2.0	1.0
P0276.060-014-ZP	M 6	14	2.75	2.0	1.0
P0276.060-016-ZP	M 6	16	2.75	2.0	1.0
P0276.060-018-ZP	M 6	18	2.75	2.0	1.0
P0276.060-020-ZP	M 6	20	2.75	2.0	1.0
P0276.060-025-ZP	M 6	25	2.75	2.0	1.0
P0276.060-030-ZP	M 6	30	2.75	2.0	1.0
P0276.060-035-ZP	M 6	35	2.75	2.0	1.0
P0276.060-040-ZP	M 6	40	2.75	2.0	1.0
P0276.060-045-ZP	M 6	45	2.75	2.0	1.0
P0276.060-050-ZP	M 6	50	2.75	2.0	1.0
P0276.060-055-ZP	M 6	55	2.75	2.0	1.0
P0276.060-060-ZP	M 6	60	2.75	2.0	1.0
P0276.080-006-ZP	M 8	6	4.70	3.0	1.2
P0276.080-008-ZP	M 8	8	4.70	3.0	1.2
P0276.080-010-ZP	M 8	10	4.70	3.0	1.2
P0276.080-012-ZP	M 8	12	4.70	3.0	1.2
P0276.080-014-ZP	M 8	14	4.70	3.0	1.2
P0276.080-016-ZP	M 8	16	4.70	3.0	1.2
P0276.080-018-ZP	M 8	18	4.70	3.0	1.2
P0276.080-020-ZP	M 8	20	4.70	3.0	1.2
P0276.080-025-ZP	M 8	25	4.70	3.0	1.2
P0276.080-030-ZP	M 8	30	4.70	3.0	1.2
P0276.080-035-ZP	M 8	35	4.70	3.0	1.2
P0276.080-040-ZP	M 8	40	4.70	3.0	1.2
P0276.080-050-ZP	M 8	50	4.70	3.0	1.2
P0276.080-060-ZP	M 8	60	4.70	3.0	1.2
P0276.080-070-ZP	M 8	70	4.70	3.0	1.2
P0276.080-080-ZP	M 8	80	4.70	3.0	1.2
P0276.100-010-ZP	M10	10	5.70	4.0	1.6
P0276.100-012-ZP	M10	12	5.70	4.0	1.6
P0276.100-016-ZP	M10	16	5.70	4.0	1.6
P0276.100-020-ZP	M10	20	5.70	4.0	1.6
P0276.100-025-ZP	M10	25	5.70	4.0	1.6
P0276.100-030-ZP	M10	30	5.70	4.0	1.6
P0276.100-035-ZP	M10	35	5.70	4.0	1.6
P0276.100-040-ZP	M10	40	5.70	4.0	1.6
P0276.100-045-ZP	M10	45	5.70	4.0	1.6
P0276.100-050-ZP	M10	50	5.70	4.0	1.6
P0276.100-055-ZP	M10	55	5.70	4.0	1.6
P0276.100-060-ZP	M10	60	5.70	4.0	1.6
P0276.100-070-ZP	M10	70	5.70	4.0	1.6
P0276.100-080-ZP	M10	80	5.70	4.0	1.6



# Slotted Set Screws Cup Point

Cup Point - steel, zinc-plated

Standard Screws

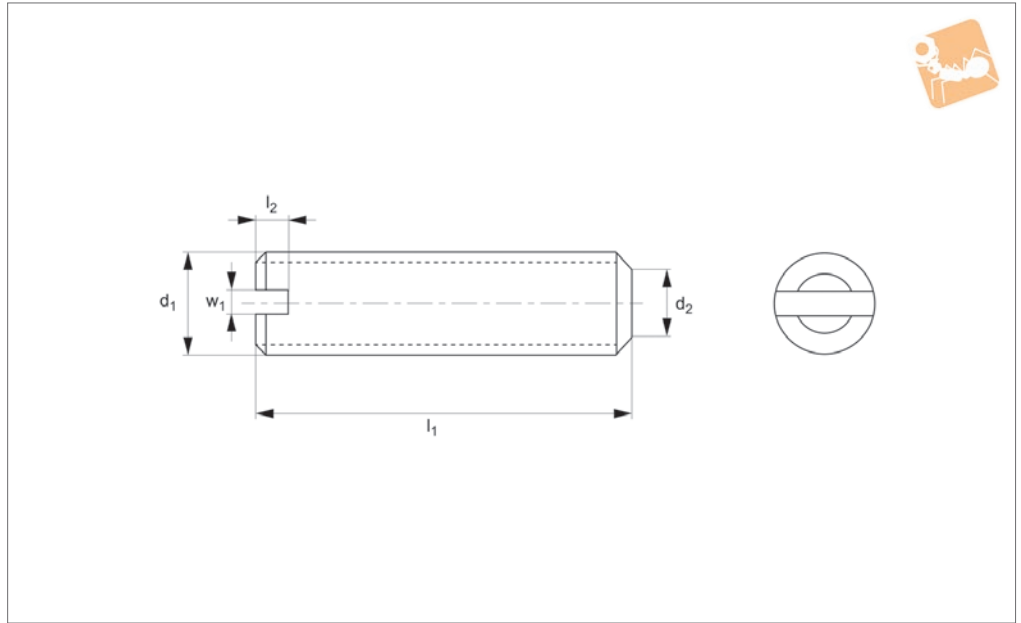


Order No.	d <sub>1</sub>	l <sub>1</sub>	d <sub>2</sub>	l <sub>2</sub> min.	w <sub>1</sub>
P0276.120-010-ZP	M12	12	7.64	4.8	2.0
P0276.120-012-ZP	M12	12	7.64	4.8	2.0
P0276.120-016-ZP	M12	16	7.64	4.8	2.0
P0276.120-020-ZP	M12	20	7.64	4.8	2.0
P0276.120-025-ZP	M12	25	7.64	4.8	2.0
P0276.120-030-ZP	M12	30	7.64	4.8	2.0
P0276.120-035-ZP	M12	35	7.64	4.8	2.0
P0276.120-040-ZP	M12	40	7.64	4.8	2.0
P0276.120-045-ZP	M12	45	7.64	4.8	2.0
P0276.120-050-ZP	M12	50	7.64	4.8	2.0
P0276.120-055-ZP	M12	55	7.64	4.8	2.0
P0276.120-060-ZP	M12	60	7.64	4.8	2.0
P0276.120-070-ZP	M12	70	7.64	4.8	2.0
P0276.120-080-ZP	M12	80	7.64	4.8	2.0
P0276.120-090-ZP	M12	90	7.64	4.8	2.0
P0276.120-100-ZP	M12	100	7.64	4.8	2.0
P0276.160-016-ZP	M16	16	9.64	6.4	2.2
P0276.160-020-ZP	M16	20	9.64	6.4	2.2
P0276.160-025-ZP	M16	25	9.64	6.4	2.2
P0276.160-030-ZP	M16	30	9.64	6.4	2.2
P0276.160-035-ZP	M16	35	9.64	6.4	2.2
P0276.160-040-ZP	M16	40	9.64	6.4	2.2
P0276.160-045-ZP	M16	45	9.64	6.4	2.2
P0276.160-050-ZP	M16	50	9.64	6.4	2.2
P0276.160-055-ZP	M16	55	9.64	6.4	2.2
P0276.160-060-ZP	M16	60	9.64	6.4	2.2
P0276.160-070-ZP	M16	70	9.64	6.4	2.2
P0276.160-080-ZP	M16	80	9.64	6.4	2.2
P0276.160-090-ZP	M16	90	9.64	6.4	2.2
P0276.160-100-ZP	M16	100	9.64	6.4	2.2
P0276.200-020-ZP	M20	20	13.57	8.0	2.6
P0276.200-025-ZP	M20	25	13.57	8.0	2.6
P0276.200-030-ZP	M20	30	13.57	8.0	2.6
P0276.200-035-ZP	M20	35	13.57	8.0	2.6
P0276.200-040-ZP	M20	40	13.57	8.0	2.6
P0276.200-045-ZP	M20	45	13.57	8.0	2.6
P0276.200-050-ZP	M20	50	13.57	8.0	2.6
P0276.200-055-ZP	M20	55	13.57	8.0	2.6
P0276.200-060-ZP	M20	60	13.57	8.0	2.6
P0276.200-070-ZP	M20	70	13.57	8.0	2.6
P0276.200-080-ZP	M20	80	13.57	8.0	2.6
P0276.200-090-ZP	M20	90	13.57	8.0	2.6
P0276.200-100-ZP	M20	100	13.57	8.0	2.6

STANDARD SCREWS



**P0277.A2**



**Material**

Stainless steel (A2).

See technical page for tightening torques.

**Technical Notes**

To DIN 551, flat point.

Order No.	d <sub>1</sub>	l <sub>1</sub>	d <sub>2</sub>	l <sub>2</sub> min.	w <sub>1</sub>	Size
P0277.016-002-A2	M1,6	2	0.55	0.74	0.25	0,16X0,8
P0277.016-003-A2	M1,6	3	0.55	0.74	0.25	0,16X0,8
P0277.016-004-A2	M1,6	4	0.55	0.74	0.25	0,16X0,8
P0277.016-005-A2	M1,6	5	0.55	0.74	0.25	0,16X0,8
P0277.016-006-A2	M1,6	6	0.55	0.74	0.25	0,16X0,8
P0277.016-008-A2	M1,6	8	0.55	0.74	0.25	0,16X0,8
P0277.016-010-A2	M1,6	10	0.55	0.74	0.25	0,16X0,8
P0277.020-002-A2	M 2	2	0.75	0.84	0.25	0,25X1,2
P0277.020-003-A2	M 2	3	0.75	0.84	0.25	0,25X1,2
P0277.020-004-A2	M 2	4	0.75	0.84	0.25	0,25X1,2
P0277.020-005-A2	M 2	5	0.75	0.84	0.25	0,25X1,2
P0277.020-006-A2	M 2	6	0.75	0.84	0.25	0,25X1,2
P0277.020-008-A2	M 2	8	0.75	0.84	0.25	0,25X1,2
P0277.020-010-A2	M 2	10	0.75	0.84	0.25	0,25X1,2
P0277.025-003-A2	M2,5	3	1.25	0.95	0.40	0,4X2,0
P0277.025-004-A2	M2,5	4	1.25	0.95	0.40	0,4X2,0
P0277.025-005-A2	M2,5	5	1.25	0.95	0.40	0,4X2,0
P0277.025-006-A2	M2,5	6	1.25	0.95	0.40	0,4X2,0
P0277.025-008-A2	M2,5	8	1.25	0.95	0.40	0,4X2,0
P0277.025-010-A2	M2,5	10	1.25	0.95	0.40	0,4X2,0
P0277.030-003-A2	M 3	3	1.75	1.05	0.40	0,4X2,0
P0277.030-004-A2	M 3	4	1.75	1.05	0.40	0,4X2,0
P0277.030-005-A2	M 3	5	1.75	1.05	0.40	0,4X2,0
P0277.030-006-A2	M 3	6	1.75	1.05	0.40	0,4X2,0
P0277.030-008-A2	M 3	8	1.75	1.05	0.40	0,4X2,0
P0277.030-010-A2	M 3	10	1.75	1.05	0.40	0,4X2,0
P0277.030-012-A2	M 3	12	1.75	1.05	0.40	0,4X2,0
P0277.030-016-A2	M 3	16	1.75	1.05	0.40	0,4X2,0
P0277.030-020-A2	M 3	20	1.75	1.05	0.40	0,4X2,0
P0277.040-004-A2	M 4	4	2.25	1.42	0.60	0,6X3,5
P0277.040-005-A2	M 4	5	2.25	1.42	0.60	0,6X3,5
P0277.040-006-A2	M 4	6	2.25	1.42	0.60	0,6X3,5
P0277.040-008-A2	M 4	8	2.25	1.42	0.60	0,6X3,5
P0277.040-010-A2	M 4	10	2.25	1.42	0.60	0,6X3,5



# Slotted Set Screws Flat Point

## Flat Point - A2 stainless

Standard Screws



Order No.	d <sub>1</sub>	l <sub>1</sub>	d <sub>2</sub>	l <sub>2</sub> min.	w <sub>1</sub>	Size
P0277.040-012-A2	M 4	12	2.25	1.42	0.60	0,6X3,5
P0277.040-016-A2	M 4	16	2.25	1.42	0.60	0,6X3,5
P0277.040-020-A2	M 4	20	2.25	1.42	0.60	0,6X3,5
P0277.040-025-A2	M 4	25	2.25	1.42	0.60	0,6X3,5
P0277.040-030-A2	M 4	30	2.25	1.42	0.60	0,6X3,5
P0277.040-035-A2	M 4	35	2.25	1.42	0.60	0,6X3,5
P0277.040-040-A2	M 4	40	2.25	1.42	0.60	0,6X3,5
P0277.040-045-A2	M 4	45	2.25	1.42	0.60	0,6X3,5
P0277.040-050-A2	M 4	50	2.25	1.42	0.60	0,6X3,5
P0277.050-005-A2	M 5	5	3.20	1.63	0.80	0,8X4,0
P0277.050-006-A2	M 5	6	3.20	1.63	0.80	0,8X4,0
P0277.050-008-A2	M 5	8	3.20	1.63	0.80	0,8X4,0
P0277.050-010-A2	M 5	10	3.20	1.63	0.80	0,8X4,0
P0277.050-012-A2	M 5	12	3.20	1.63	0.80	0,8X4,0
P0277.050-016-A2	M 5	16	3.20	1.63	0.80	0,8X4,0
P0277.050-020-A2	M 5	20	3.20	1.63	0.80	0,8X4,0
P0277.050-025-A2	M 5	25	3.20	1.63	0.80	0,8X4,0
P0277.050-030-A2	M 5	30	3.20	1.63	0.80	0,8X4,0
P0277.050-035-A2	M 5	35	3.20	1.63	0.80	0,8X4,0
P0277.050-040-A2	M 5	40	3.20	1.63	0.80	0,8X4,0
P0277.050-045-A2	M 5	45	3.20	1.63	0.80	0,8X4,0
P0277.050-050-A2	M 5	50	3.20	1.63	0.80	0,8X4,0
P0277.060-006-A2	M 6	6	3.70	2.00	1.00	1,0X5,5
P0277.060-008-A2	M 6	8	3.70	2.00	1.00	1,0X5,5
P0277.060-010-A2	M 6	10	3.70	2.00	1.00	1,0X5,5
P0277.060-012-A2	M 6	12	3.70	2.00	1.00	1,0X5,5
P0277.060-016-A2	M 6	16	3.70	2.00	1.00	1,0X5,5
P0277.060-020-A2	M 6	20	3.70	2.00	1.00	1,0X5,5
P0277.060-025-A2	M 6	25	3.70	2.00	1.00	1,0X5,5
P0277.060-030-A2	M 6	30	3.70	2.00	1.00	1,0X5,5
P0277.060-035-A2	M 6	35	3.70	2.00	1.00	1,0X5,5
P0277.060-040-A2	M 6	40	3.70	2.00	1.00	1,0X5,5
P0277.060-050-A2	M 6	50	3.70	2.00	1.00	1,0X5,5
P0277.060-060-A2	M 6	60	3.70	2.00	1.00	1,0X5,5
P0277.080-008-A2	M8	8	5.20	2.50	1.20	1,2X7,0
P0277.080-010-A2	M8	10	5.20	2.50	1.20	1,2X7,0
P0277.080-012-A2	M8	12	5.20	2.50	1.20	1,2X7,0
P0277.080-016-A2	M8	16	5.20	2.50	1.20	1,2X7,0
P0277.080-020-A2	M8	20	5.20	2.50	1.20	1,2X7,0
P0277.080-025-A2	M8	25	5.20	2.50	1.20	1,2X7,0
P0277.080-030-A2	M8	30	5.20	2.50	1.20	1,2X7,0
P0277.080-035-A2	M8	35	5.20	2.50	1.20	1,2X7,0
P0277.080-040-A2	M8	40	5.20	2.50	1.20	1,2X7,0
P0277.080-045-A2	M8	45	5.20	2.50	1.20	1,2X7,0
P0277.080-050-A2	M8	50	5.20	2.50	1.20	1,2X7,0
P0277.080-055-A2	M8	55	5.20	2.50	1.20	1,2X7,0
P0277.080-060-A2	M8	60	5.20	2.50	1.20	1,2X7,0
P0277.080-070-A2	M8	70	5.20	2.50	1.20	1,2X7,0
P0277.100-010-A2	M10	10	6.64	3.00	1.60	1,6X9,0
P0277.100-012-A2	M10	12	6.64	3.00	1.60	1,6X9,0
P0277.120-012-A2	M12	12	8.14	3.60	2.00	2,0X12,0
P0277.120-016-A2	M12	16	8.14	3.60	2.00	2,0X12,0
P0277.120-020-A2	M12	20	8.14	3.60	2.00	2,0X12,0
P0277.120-025-A2	M12	25	8.14	3.60	2.00	2,0X12,0
P0277.120-030-A2	M12	30	8.14	3.60	2.00	2,0X12,0
P0277.120-035-A2	M12	35	8.14	3.60	2.00	2,0X12,0
P0277.120-040-A2	M12	40	8.14	3.60	2.00	2,0X12,0
P0277.120-045-A2	M12	45	8.14	3.60	2.00	2,0X12,0
P0277.120-050-A2	M12	50	8.14	3.60	2.00	2,0X12,0
P0277.120-055-A2	M12	55	8.14	3.60	2.00	2,0X12,0
P0277.120-060-A2	M12	60	8.14	3.60	2.00	2,0X12,0
P0277.120-070-A2	M12	70	8.14	3.60	2.00	2,0X12,0
P0277.120-080-A2	M12	80	8.14	3.60	2.00	2,0X12,0
P0277.100-016-A2	M10	16	6.64	3.00	1.60	1,6X9,0
P0277.100-020-A2	M10	20	6.64	3.00	1.60	1,6X9,0
P0277.100-025-A2	M10	25	6.64	3.00	1.60	1,6X9,0
P0277.100-030-A2	M10	30	6.64	3.00	1.60	1,6X9,0
P0277.100-035-A2	M10	35	6.64	3.00	1.60	1,6X9,0

STANDARD SCREWS



Order No.	d <sub>1</sub>	l <sub>1</sub>	d <sub>2</sub>	l <sub>2</sub> min.	w <sub>1</sub>	Size
P0277.100-040-A2	M10	40	6.64	3.00	1.60	1,6X9,0
P0277.100-045-A2	M10	45	6.64	3.00	1.60	1,6X9,0
P0277.100-050-A2	M10	50	6.64	3.00	1.60	1,6X9,0
P0277.100-055-A2	M10	55	6.64	3.00	1.60	1,6X9,0
P0277.100-060-A2	M10	60	6.64	3.00	1.60	1,6X9,0
P0277.100-070-A2	M10	70	6.64	3.00	1.60	1,6X9,0
P0277.100-080-A2	M10	80	6.64	3.00	1.60	1,6X9,0

STANDARD SCREWS

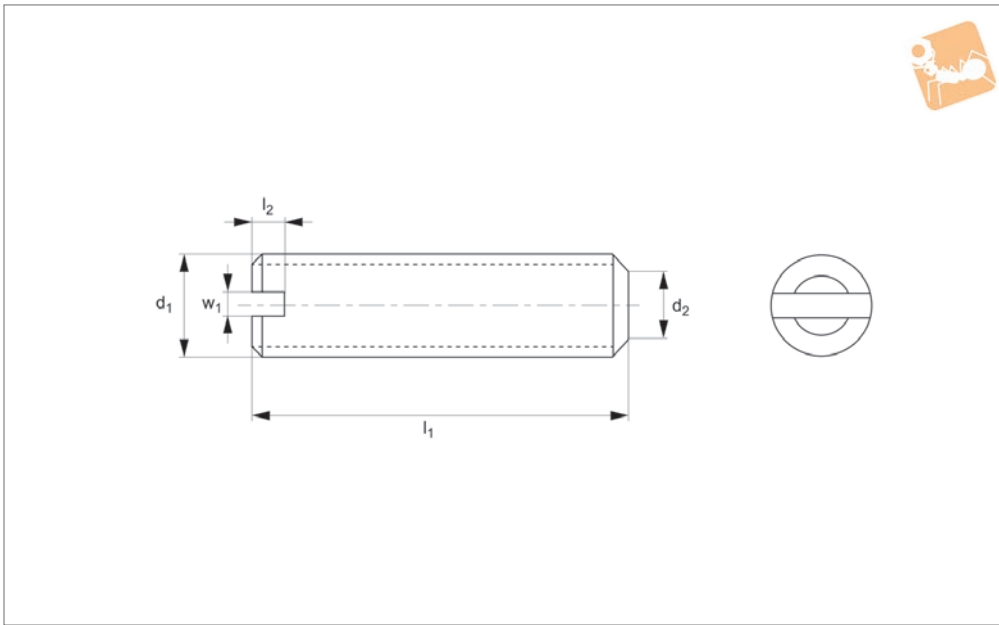




# Slotted Set Screws Flat Point

## Flat Point - A4 stainless

Standard Screws



**P0277.A4**

STANDARD SCREWS

### Material

Stainless steel (A4).

See technical page for tightening torques.

### Technical Notes

To DIN 551, flat point.

Order No.	d <sub>1</sub>	l <sub>1</sub>	d <sub>2</sub>	l <sub>2</sub> min.	w <sub>1</sub>	Size
P0277.016-002-A4	M1,6	2	0.55	0.74	0.25	0,16X0,8
P0277.016-003-A4	M1,6	3	0.55	0.74	0.25	0,16X0,8
P0277.016-004-A4	M1,6	4	0.55	0.74	0.25	0,16X0,8
P0277.016-005-A4	M1,6	5	0.55	0.74	0.25	0,16X0,8
P0277.016-006-A4	M1,6	6	0.55	0.74	0.25	0,16X0,8
P0277.016-008-A4	M1,6	8	0.55	0.74	0.25	0,16X0,8
P0277.016-010-A4	M1,6	10	0.55	0.74	0.25	0,16X0,8
P0277.020-002-A4	M 2	2	0.75	0.84	0.25	0,25X1,2
P0277.020-003-A4	M 2	3	0.75	0.84	0.25	0,25X1,2
P0277.020-004-A4	M 2	4	0.75	0.84	0.25	0,25X1,2
P0277.020-005-A4	M 2	5	0.75	0.84	0.25	0,25X1,2
P0277.020-006-A4	M 2	6	0.75	0.84	0.25	0,25X1,2
P0277.020-008-A4	M 2	8	0.75	0.84	0.25	0,25X1,2
P0277.020-010-A4	M 2	10	0.75	0.84	0.25	0,25X1,2
P0277.025-003-A4	M2,5	3	1.25	0.95	0.40	0,4X2,0
P0277.025-004-A4	M2,5	4	1.25	0.95	0.40	0,4X2,0
P0277.025-005-A4	M2,5	5	1.25	0.95	0.40	0,4X2,0
P0277.025-006-A4	M2,5	6	1.25	0.95	0.40	0,4X2,0
P0277.025-008-A4	M2,5	8	1.25	0.95	0.40	0,4X2,0
P0277.025-010-A4	M2,5	10	1.25	0.95	0.40	0,4X2,0
P0277.030-003-A4	M 3	3	1.75	1.05	0.40	0,4X2,0
P0277.030-004-A4	M 3	4	1.75	1.05	0.40	0,4X2,0
P0277.030-005-A4	M 3	5	1.75	1.05	0.40	0,4X2,0
P0277.030-006-A4	M 3	6	1.75	1.05	0.40	0,4X2,0
P0277.030-008-A4	M 3	8	1.75	1.05	0.40	0,4X2,0
P0277.030-010-A4	M 3	10	1.75	1.05	0.40	0,4X2,0
P0277.030-012-A4	M 3	12	1.75	1.05	0.40	0,4X2,0
P0277.030-016-A4	M 3	16	1.75	1.05	0.40	0,4X2,0
P0277.030-020-A4	M 3	20	1.75	1.05	0.40	0,4X2,0
P0277.040-004-A4	M 4	4	2.25	1.42	0.60	0,6X3,5
P0277.040-005-A4	M 4	5	2.25	1.42	0.60	0,6X3,5
P0277.040-006-A4	M 4	6	2.25	1.42	0.60	0,6X3,5
P0277.040-008-A4	M 4	8	2.25	1.42	0.60	0,6X3,5
P0277.040-010-A4	M 4	10	2.25	1.42	0.60	0,6X3,5



STANDARD SCREWS

Order No.	d <sub>1</sub>	l <sub>1</sub>	d <sub>2</sub>	l <sub>2</sub> min.	w <sub>1</sub>	Size
P0277.040-012-A4	M 4	12	2.25	1.42	0.60	0,6X3,5
P0277.040-016-A4	M 4	16	2.25	1.42	0.60	0,6X3,5
P0277.040-020-A4	M 4	20	2.25	1.42	0.60	0,6X3,5
P0277.040-025-A4	M 4	25	2.25	1.42	0.60	0,6X3,5
P0277.040-030-A4	M 4	30	2.25	1.42	0.60	0,6X3,5
P0277.040-035-A4	M 4	35	2.25	1.42	0.60	0,6X3,5
P0277.040-040-A4	M 4	40	2.25	1.42	0.60	0,6X3,5
P0277.040-045-A4	M 4	45	2.25	1.42	0.60	0,6X3,5
P0277.040-050-A4	M 4	50	2.25	1.42	0.60	0,6X3,5
P0277.050-005-A4	M 5	5	3.20	1.63	0.80	0,8X4,0
P0277.050-006-A4	M 5	6	3.20	1.63	0.80	0,8X4,0
P0277.050-008-A4	M 5	8	3.20	1.63	0.80	0,8X4,0
P0277.050-010-A4	M 5	10	3.20	1.63	0.80	0,8X4,0
P0277.050-012-A4	M 5	12	3.20	1.63	0.80	0,8X4,0
P0277.050-016-A4	M 5	16	3.20	1.63	0.80	0,8X4,0
P0277.050-020-A4	M 5	20	3.20	1.63	0.80	0,8X4,0
P0277.050-025-A4	M 5	25	3.20	1.63	0.80	0,8X4,0
P0277.050-030-A4	M 5	30	3.20	1.63	0.80	0,8X4,0
P0277.050-035-A4	M 5	35	3.20	1.63	0.80	0,8X4,0
P0277.050-040-A4	M 5	40	3.20	1.63	0.80	0,8X4,0
P0277.050-045-A4	M 5	45	3.20	1.63	0.80	0,8X4,0
P0277.050-050-A4	M 5	50	3.20	1.63	0.80	0,8X4,0
P0277.060-006-A4	M 6	6	3.70	2.00	1.00	1,0X5,5
P0277.060-008-A4	M 6	8	3.70	2.00	1.00	1,0X5,5
P0277.060-010-A4	M 6	10	3.70	2.00	1.00	1,0X5,5
P0277.060-012-A4	M 6	12	3.70	2.00	1.00	1,0X5,5
P0277.060-016-A4	M 6	16	3.70	2.00	1.00	1,0X5,5
P0277.060-020-A4	M 6	20	3.70	2.00	1.00	1,0X5,5
P0277.060-025-A4	M 6	25	3.70	2.00	1.00	1,0X5,5
P0277.060-030-A4	M 6	30	3.70	2.00	1.00	1,0X5,5
P0277.060-035-A4	M 6	35	3.70	2.00	1.00	1,0X5,5
P0277.060-040-A4	M 6	40	3.70	2.00	1.00	1,0X5,5
P0277.060-050-A4	M 6	50	3.70	2.00	1.00	1,0X5,5
P0277.060-060-A4	M 6	60	3.70	2.00	1.00	1,0X5,5
P0277.080-008-A4	M 8	8	5.20	2.50	1.20	1,2X7,0
P0277.080-010-A4	M 8	10	5.20	2.50	1.20	1,2X7,0
P0277.080-012-A4	M 8	12	5.20	2.50	1.20	1,2X7,0
P0277.080-016-A4	M 8	16	5.20	2.50	1.20	1,2X7,0
P0277.080-020-A4	M 8	20	5.20	2.50	1.20	1,2X7,0
P0277.080-025-A4	M 8	25	5.20	2.50	1.20	1,2X7,0
P0277.080-030-A4	M 8	30	5.20	2.50	1.20	1,2X7,0
P0277.080-035-A4	M 8	35	5.20	2.50	1.20	1,2X7,0
P0277.080-040-A4	M 8	40	5.20	2.50	1.20	1,2X7,0
P0277.080-045-A4	M 8	45	5.20	2.50	1.20	1,2X7,0
P0277.080-050-A4	M 8	50	5.20	2.50	1.20	1,2X7,0
P0277.080-055-A4	M 8	55	5.20	2.50	1.20	1,2X7,0
P0277.080-060-A4	M 8	60	5.20	2.50	1.20	1,2X7,0
P0277.080-070-A4	M 8	70	5.20	2.50	1.20	1,2X7,0
P0277.100-010-A4	M10	10	6.64	3.00	1.60	1,6X9,0
P0277.100-012-A4	M10	12	6.64	3.00	1.60	1,6X9,0
P0277.120-012-A4	M12	12	8.14	3.60	2.00	2,0X12,0
P0277.120-016-A4	M12	16	8.14	3.60	2.00	2,0X12,0
P0277.120-020-A4	M12	20	8.14	3.60	2.00	2,0X12,0
P0277.120-025-A4	M12	25	8.14	3.60	2.00	2,0X12,0
P0277.120-030-A4	M12	30	8.14	3.60	2.00	2,0X12,0
P0277.120-035-A4	M12	35	8.14	3.60	2.00	2,0X12,0
P0277.120-040-A4	M12	40	8.14	3.60	2.00	2,0X12,0
P0277.120-045-A4	M12	45	8.14	3.60	2.00	2,0X12,0
P0277.120-050-A4	M12	50	8.14	3.60	2.00	2,0X12,0
P0277.120-055-A4	M12	55	8.14	3.60	2.00	2,0X12,0
P0277.120-060-A4	M12	60	8.14	3.60	2.00	2,0X12,0
P0277.120-070-A4	M12	70	8.14	3.60	2.00	2,0X12,0
P0277.120-080-A4	M12	80	8.14	3.60	2.00	2,0X12,0
P0277.100-016-A4	M10	16	6.64	3.00	1.60	1,6X9,0
P0277.100-020-A4	M10	20	6.64	3.00	1.60	1,6X9,0
P0277.100-025-A4	M10	25	6.64	3.00	1.60	1,6X9,0
P0277.100-030-A4	M10	30	6.64	3.00	1.60	1,6X9,0
P0277.100-035-A4	M10	35	6.64	3.00	1.60	1,6X9,0



# Slotted Set Screws Flat Point

Flat Point - A4 stainless

Standard Screws



Order No.	d <sub>1</sub>	l <sub>1</sub>	d <sub>2</sub>	l <sub>2</sub> min.	w <sub>1</sub>	Size
P0277.100-040-A4	M10	40	6.64	3.00	1.60	1,6X9,0
P0277.100-045-A4	M10	45	6.64	3.00	1.60	1,6X9,0
P0277.100-050-A4	M10	50	6.64	3.00	1.60	1,6X9,0
P0277.100-055-A4	M10	55	6.64	3.00	1.60	1,6X9,0
P0277.100-060-A4	M10	60	6.64	3.00	1.60	1,6X9,0
P0277.100-070-A4	M10	70	6.64	3.00	1.60	1,6X9,0
P0277.100-080-A4	M10	80	6.64	3.00	1.60	1,6X9,0

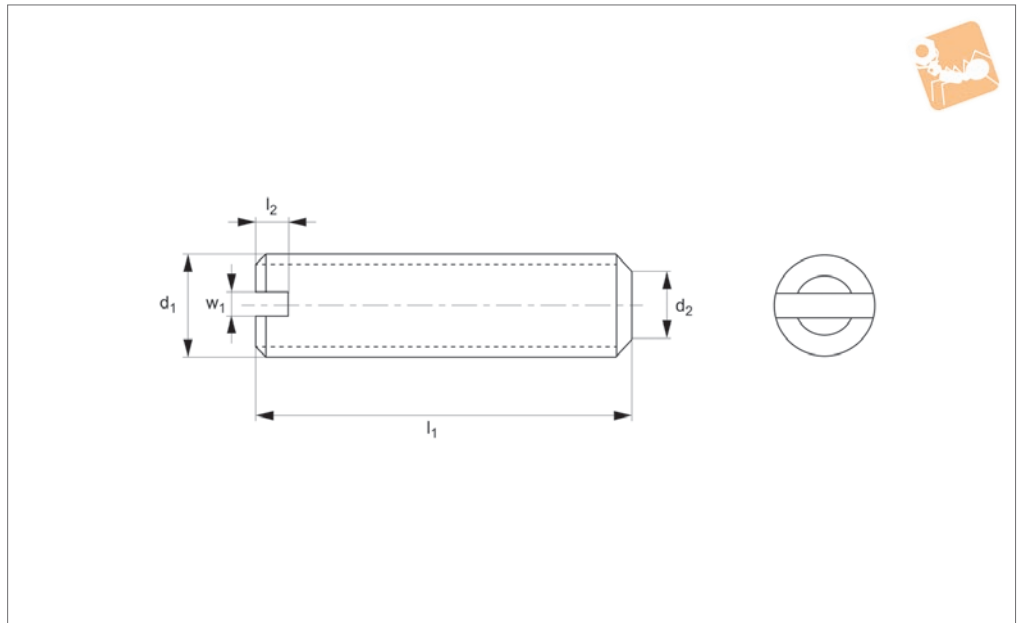
STANDARD SCREWS



STANDARD SCREWS



**P0277.ZP**



**Material**

Steel, zinc-plated (class 14H).

**Technical Notes**

To DIN 551, flat point.

Order No.	d <sub>1</sub>	l <sub>1</sub>	d <sub>2</sub>	l <sub>2</sub> min.	w <sub>1</sub>	Size
P0277.016-002-ZP	M1,6	2	0.55	0.74	0.25	0,16X0,8
P0277.016-003-ZP	M1,6	3	0.55	0.74	0.25	0,16X0,8
P0277.016-004-ZP	M1,6	4	0.55	0.74	0.25	0,16X0,8
P0277.016-005-ZP	M1,6	5	0.55	0.74	0.25	0,16X0,8
P0277.016-006-ZP	M1,6	6	0.55	0.74	0.25	0,16X0,8
P0277.016-008-ZP	M1,6	8	0.55	0.74	0.25	0,16X0,8
P0277.016-010-ZP	M1,6	10	0.55	0.74	0.25	0,16X0,8
P0277.020-002-ZP	M 2	2	0.75	0.84	0.25	0,25X1,2
P0277.020-003-ZP	M 2	3	0.75	0.84	0.25	0,25X1,2
P0277.020-004-ZP	M 2	4	0.75	0.84	0.25	0,25X1,2
P0277.020-005-ZP	M 2	5	0.75	0.84	0.25	0,25X1,2
P0277.020-006-ZP	M 2	6	0.75	0.84	0.25	0,25X1,2
P0277.020-008-ZP	M 2	8	0.75	0.84	0.25	0,25X1,2
P0277.020-010-ZP	M 2	10	0.75	0.84	0.25	0,25X1,2
P0277.025-003-ZP	M2,5	3	1.25	0.95	0.40	0,4X2,0
P0277.025-004-ZP	M2,5	4	1.25	0.95	0.40	0,4X2,0
P0277.025-005-ZP	M2,5	5	1.25	0.95	0.40	0,4X2,0
P0277.025-006-ZP	M2,5	6	1.25	0.95	0.40	0,4X2,0
P0277.025-008-ZP	M2,5	8	1.25	0.95	0.40	0,4X2,0
P0277.025-010-ZP	M2,5	10	1.25	0.95	0.40	0,4X2,0
P0277.030-003-ZP	M 3	3	1.75	1.05	0.40	0,4X2,0
P0277.030-004-ZP	M 3	4	1.75	1.05	0.40	0,4X2,0
P0277.030-005-ZP	M 3	5	1.75	1.05	0.40	0,4X2,0
P0277.030-006-ZP	M 3	6	1.75	1.05	0.40	0,4X2,0
P0277.030-008-ZP	M 3	8	1.75	1.05	0.40	0,4X2,0
P0277.030-010-ZP	M 3	10	1.75	1.05	0.40	0,4X2,0
P0277.030-012-ZP	M 3	12	1.75	1.05	0.40	0,4X2,0
P0277.030-016-ZP	M 3	16	1.75	1.05	0.40	0,4X2,0
P0277.030-020-ZP	M 3	20	1.75	1.05	0.40	0,4X2,0
P0277.040-004-ZP	M 4	4	2.25	1.42	0.60	0,6X3,5
P0277.040-005-ZP	M 4	5	2.25	1.42	0.60	0,6X3,5
P0277.040-006-ZP	M 4	6	2.25	1.42	0.60	0,6X3,5
P0277.040-008-ZP	M 4	8	2.25	1.42	0.60	0,6X3,5
P0277.040-010-ZP	M 4	10	2.25	1.42	0.60	0,6X3,5



# Slotted Set Screws Flat Point

Flat Point - steel, zinc-plated

Standard Screws



Order No.	d <sub>1</sub>	l <sub>1</sub>	d <sub>2</sub>	l <sub>2</sub> min.	w <sub>1</sub>	Size
P0277.040-012-ZP	M 4	12	2.25	1.42	0.60	0,6X3,5
P0277.040-016-ZP	M 4	16	2.25	1.42	0.60	0,6X3,5
P0277.040-020-ZP	M 4	20	2.25	1.42	0.60	0,6X3,5
P0277.040-025-ZP	M 4	25	2.25	1.42	0.60	0,6X3,5
P0277.040-030-ZP	M 4	30	2.25	1.42	0.60	0,6X3,5
P0277.040-035-ZP	M 4	35	2.25	1.42	0.60	0,6X3,5
P0277.040-040-ZP	M 4	40	2.25	1.42	0.60	0,6X3,5
P0277.040-045-ZP	M 4	45	2.25	1.42	0.60	0,6X3,5
P0277.040-050-ZP	M 4	50	2.25	1.42	0.60	0,6X3,5
P0277.050-005-ZP	M 5	5	3.20	1.63	0.80	0,8X4,0
P0277.050-006-ZP	M 5	6	3.20	1.63	0.80	0,8X4,0
P0277.050-008-ZP	M 5	8	3.20	1.63	0.80	0,8X4,0
P0277.050-010-ZP	M 5	10	3.20	1.63	0.80	0,8X4,0
P0277.050-012-ZP	M 5	12	3.20	1.63	0.80	0,8X4,0
P0277.050-016-ZP	M 5	16	3.20	1.63	0.80	0,8X4,0
P0277.050-020-ZP	M 5	20	3.20	1.63	0.80	0,8X4,0
P0277.050-025-ZP	M 5	25	3.20	1.63	0.80	0,8X4,0
P0277.050-030-ZP	M 5	30	3.20	1.63	0.80	0,8X4,0
P0277.050-035-ZP	M 5	35	3.20	1.63	0.80	0,8X4,0
P0277.050-040-ZP	M 5	40	3.20	1.63	0.80	0,8X4,0
P0277.050-045-ZP	M 5	45	3.20	1.63	0.80	0,8X4,0
P0277.050-050-ZP	M 5	50	3.20	1.63	0.80	0,8X4,0
P0277.060-006-ZP	M 6	6	3.70	2.00	1.00	1,0X5,5
P0277.060-008-ZP	M 6	8	3.70	2.00	1.00	1,0X5,5
P0277.060-010-ZP	M 6	10	3.70	2.00	1.00	1,0X5,5
P0277.060-012-ZP	M 6	12	3.70	2.00	1.00	1,0X5,5
P0277.060-016-ZP	M 6	16	3.70	2.00	1.00	1,0X5,5
P0277.060-020-ZP	M 6	20	3.70	2.00	1.00	1,0X5,5
P0277.060-025-ZP	M 6	25	3.70	2.00	1.00	1,0X5,5
P0277.060-030-ZP	M 6	30	3.70	2.00	1.00	1,0X5,5
P0277.060-035-ZP	M 6	35	3.70	2.00	1.00	1,0X5,5
P0277.060-040-ZP	M 6	40	3.70	2.00	1.00	1,0X5,5
P0277.060-050-ZP	M 6	50	3.70	2.00	1.00	1,0X5,5
P0277.060-060-ZP	M 6	60	3.70	2.00	1.00	1,0X5,5
P0277.080-008-ZP	M8	8	5.20	2.50	1.20	1,2X7,0
P0277.080-010-ZP	M8	10	5.20	2.50	1.20	1,2X7,0
P0277.080-012-ZP	M8	12	5.20	2.50	1.20	1,2X7,0
P0277.080-016-ZP	M8	16	5.20	2.50	1.20	1,2X7,0
P0277.080-020-ZP	M8	20	5.20	2.50	1.20	1,2X7,0
P0277.080-025-ZP	M8	25	5.20	2.50	1.20	1,2X7,0
P0277.080-030-ZP	M8	30	5.20	2.50	1.20	1,2X7,0
P0277.080-035-ZP	M8	35	5.20	2.50	1.20	1,2X7,0
P0277.080-040-ZP	M8	40	5.20	2.50	1.20	1,2X7,0
P0277.080-045-ZP	M8	45	5.20	2.50	1.20	1,2X7,0
P0277.080-050-ZP	M8	50	5.20	2.50	1.20	1,2X7,0
P0277.080-055-ZP	M8	55	5.20	2.50	1.20	1,2X7,0
P0277.080-060-ZP	M8	60	5.20	2.50	1.20	1,2X7,0
P0277.080-070-ZP	M8	70	5.20	2.50	1.20	1,2X7,0
P0277.100-010-ZP	M10	10	6.64	3.00	1.60	1,6X9,0
P0277.100-012-ZP	M10	12	6.64	3.00	1.60	1,6X9,0
P0277.120-012-ZP	M12	12	8.14	3.60	2.00	2,0X12,0
P0277.120-016-ZP	M12	16	8.14	3.60	2.00	2,0X12,0
P0277.120-020-ZP	M12	20	8.14	3.60	2.00	2,0X12,0
P0277.120-025-ZP	M12	25	8.14	3.60	2.00	2,0X12,0
P0277.120-030-ZP	M12	30	8.14	3.60	2.00	2,0X12,0
P0277.120-035-ZP	M12	35	8.14	3.60	2.00	2,0X12,0
P0277.120-040-ZP	M12	40	8.14	3.60	2.00	2,0X12,0
P0277.120-045-ZP	M12	45	8.14	3.60	2.00	2,0X12,0
P0277.120-050-ZP	M12	50	8.14	3.60	2.00	2,0X12,0
P0277.120-055-ZP	M12	55	8.14	3.60	2.00	2,0X12,0
P0277.120-060-ZP	M12	60	8.14	3.60	2.00	2,0X12,0
P0277.120-070-ZP	M12	70	8.14	3.60	2.00	2,0X12,0
P0277.120-080-ZP	M12	80	8.14	3.60	2.00	2,0X12,0
P0277.100-016-ZP	M10	16	6.64	3.00	1.60	1,6X9,0
P0277.100-020-ZP	M10	20	6.64	3.00	1.60	1,6X9,0
P0277.100-025-ZP	M10	25	6.64	3.00	1.60	1,6X9,0
P0277.100-030-ZP	M10	30	6.64	3.00	1.60	1,6X9,0
P0277.100-035-ZP	M10	35	6.64	3.00	1.60	1,6X9,0

STANDARD SCREWS



Order No.	d <sub>1</sub>	l <sub>1</sub>	d <sub>2</sub>	l <sub>2</sub> min.	w <sub>1</sub>	Size
P0277.100-040-ZP	M10	40	6.64	3.00	1.60	1,6X9,0
P0277.100-045-ZP	M10	45	6.64	3.00	1.60	1,6X9,0
P0277.100-050-ZP	M10	50	6.64	3.00	1.60	1,6X9,0
P0277.100-055-ZP	M10	55	6.64	3.00	1.60	1,6X9,0
P0277.100-060-ZP	M10	60	6.64	3.00	1.60	1,6X9,0
P0277.100-070-ZP	M10	70	6.64	3.00	1.60	1,6X9,0
P0277.100-080-ZP	M10	80	6.64	3.00	1.60	1,6X9,0

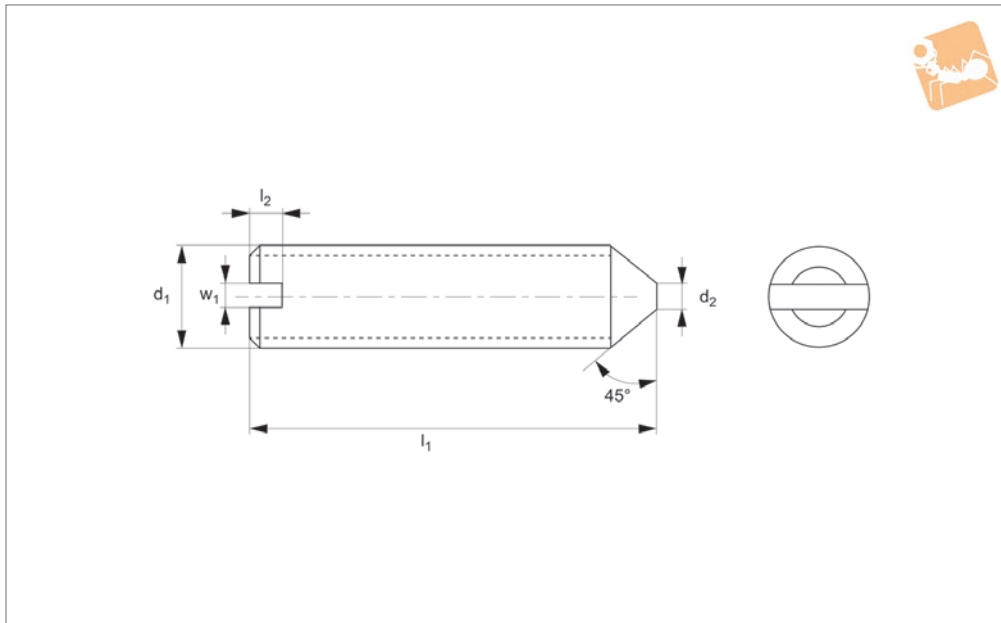
STANDARD SCREWS



# Slotted Set Screws Cone Point

Cone Point - steel, zinc-plated

Standard Screws



**P0278.ZP**

STANDARD SCREWS

### Material

Steel, zinc-plated (class 14H).

### Technical Notes

To DIN 553, cone point.

Order No.	d <sub>1</sub>	l <sub>1</sub>	d <sub>2</sub>	l <sub>2</sub> min.	w <sub>1</sub>	Size
P0278.025-005-ZP	M2,5	5	0.25	0.95	0.4	0,4X2,0
P0278.025-006-ZP	M2,5	6	0.25	0.95	0.4	0,4X2,0
P0278.025-008-ZP	M2,5	8	0.25	0.95	0.4	0,4X2,0
P0278.025-010-ZP	M2,5	10	0.25	0.95	0.4	0,4X2,0
P0278.025-012-ZP	M2,5	12	0.25	0.95	0.4	0,4X2,0
P0278.025-016-ZP	M2,5	16	0.25	0.95	0.4	0,4X2,0
P0278.030-004-ZP	M 3	4	0.30	1.05	0.4	0,4X2,0
P0278.030-005-ZP	M 3	5	0.30	1.05	0.4	0,4X2,0
P0278.030-006-ZP	M 3	6	0.30	1.05	0.4	0,4X2,0
P0278.030-008-ZP	M 3	8	0.30	1.05	0.4	0,4X2,0
P0278.030-010-ZP	M 3	10	0.30	1.05	0.4	0,4X2,0
P0278.030-012-ZP	M 3	12	0.30	1.05	0.4	0,4X2,0
P0278.030-016-ZP	M 3	16	0.30	1.05	0.4	0,4X2,0
P0278.030-020-ZP	M 3	20	0.30	1.05	0.4	0,4X2,0
P0278.040-004-ZP	M 4	4	0.40	1.42	0.6	0,6X3,5
P0278.040-005-ZP	M 4	5	0.40	1.42	0.6	0,6X3,5
P0278.040-006-ZP	M 4	6	0.40	1.42	0.6	0,6X3,5
P0278.040-008-ZP	M 4	8	0.40	1.42	0.6	0,6X3,5
P0278.040-010-ZP	M 4	10	0.40	1.42	0.6	0,6X3,5
P0278.040-012-ZP	M 4	12	0.40	1.42	0.6	0,6X3,5
P0278.040-014-ZP	M 4	14	0.40	1.42	0.6	0,6X3,5
P0278.040-016-ZP	M 4	16	0.40	1.42	0.6	0,6X3,5
P0278.040-020-ZP	M 4	20	0.40	1.42	0.6	0,6X3,5
P0278.040-025-ZP	M 4	25	0.40	1.42	0.6	0,6X3,5
P0278.040-030-ZP	M 4	30	0.40	1.42	0.6	0,6X3,5
P0278.040-035-ZP	M 4	35	0.40	1.42	0.6	0,6X3,5
P0278.040-040-ZP	M 4	40	0.40	1.42	0.6	0,6X3,5
P0278.050-005-ZP	M 5	5	0.50	1.63	0.8	0,8X4,0
P0278.050-006-ZP	M 5	6	0.50	1.63	0.8	0,8X4,0
P0278.050-008-ZP	M 5	8	0.50	1.63	0.8	0,8X4,0
P0278.050-010-ZP	M 5	10	0.50	1.63	0.8	0,8X4,0
P0278.050-012-ZP	M 5	12	0.50	1.63	0.8	0,8X4,0
P0278.050-014-ZP	M 5	14	0.50	1.63	0.8	0,8X4,0
P0278.050-016-ZP	M 5	16	0.50	1.63	0.8	0,8X4,0



Order No.	d <sub>1</sub>	l <sub>1</sub>	d <sub>2</sub>	l <sub>2</sub> min.	w <sub>1</sub>	Size
P0278.050-020-ZP	M 5	20	0.50	1.63	0.8	0,8X4,0
P0286.050-025-ZP	M 5	25	0.50	1.63	0.8	0,8X4,0
P0278.050-030-ZP	M 5	30	0.50	1.63	0.8	0,8X4,0
P0278.050-035-ZP	M 5	35	0.50	1.63	0.8	0,8X4,0
P0278.050-040-ZP	M 5	40	0.50	1.63	0.8	0,8X4,0
P0278.060-006-ZP	M 6	6	1.50	2.0	1.0	1,0X5,5
P0278.060-008-ZP	M 6	8	1.50	2.0	1.0	1,0X5,5
P0278.060-010-ZP	M 6	10	1.50	2.0	1.0	1,0X5,5
P0278.060-012-ZP	M 6	12	1.50	2.0	1.0	1,0X5,5
P0278.060-014-ZP	M 6	14	1.50	2.0	1.0	1,0X5,5
P0278.060-016-ZP	M 6	16	1.50	2.0	1.0	1,0X5,5
P0278.060-018-ZP	M 6	18	1.50	2.0	1.0	1,0X5,5
P0278.060-020-ZP	M 6	20	1.50	2.0	1.0	1,0X5,5
P0278.060-025-ZP	M 6	25	1.50	2.0	1.0	1,0X5,5
P0278.060-030-ZP	M 6	30	1.50	2.0	1.0	1,0X5,5
P0278.060-035-ZP	M 6	35	1.50	2.0	1.0	1,0X5,5
P0278.060-040-ZP	M 6	40	1.50	2.0	1.0	1,0X5,5
P0278.060-045-ZP	M 6	45	1.50	2.0	1.0	1,0X5,5
P0278.060-050-ZP	M 6	50	1.50	2.0	1.0	1,0X5,5
P0278.080-008-ZP	M 8	8	2.00	2.50	1.2	1,2X7,0
P0278.080-010-ZP	M 8	10	2.00	2.50	1.2	1,2X7,0
P0278.080-012-ZP	M 8	12	2.00	2.50	1.2	1,2X7,0
P0278.080-014-ZP	M 8	14	2.00	2.50	1.2	1,2X7,0
P0278.080-016-ZP	M 8	16	2.00	2.50	1.2	1,2X7,0
P0278.080-018-ZP	M 8	18	2.00	2.50	1.2	1,2X7,0
P0278.080-020-ZP	M 8	20	2.00	2.50	1.2	1,2X7,0
P0278.080-025-ZP	M 8	25	2.00	2.50	1.2	1,2X7,0
P0278.080-030-ZP	M 8	30	2.00	2.50	1.2	1,2X7,0
P0278.080-035-ZP	M 8	35	2.00	2.50	1.2	1,2X7,0
P0278.080-040-ZP	M 8	40	2.00	2.50	1.2	1,2X7,0
P0278.080-050-ZP	M 8	50	2.00	2.50	1.2	1,2X7,0
P0278.100-010-ZP	M10	10	2.50	3.00	1.6	1,6X9,0
P0278.100-012-ZP	M10	12	2.50	3.00	1.6	1,6X9,0
P0278.100-016-ZP	M10	16	2.50	3.00	1.6	1,6X9,0
P0278.100-020-ZP	M10	20	2.50	3.00	1.6	1,6X9,0
P0278.100-025-ZP	M10	25	2.50	3.00	1.6	1,6X9,0
P0278.100-030-ZP	M10	30	2.50	3.00	1.6	1,6X9,0
P0278.100-035-ZP	M10	35	2.50	3.00	1.6	1,6X9,0
P0278.100-040-ZP	M10	40	2.50	3.00	1.6	1,6X9,0
P0278.100-045-ZP	M10	45	2.50	3.00	1.6	1,6X9,0
P0278.100-050-ZP	M10	50	2.50	3.00	1.6	1,6X9,0
P0278.120-012-ZP	M12	12	3.00	3.60	2.0	2,0X12,0
P0278.120-016-ZP	M12	16	3.00	3.60	2.0	2,0X12,0
P0278.120-020-ZP	M12	20	3.00	3.60	2.0	2,0X12,0
P0278.120-025-ZP	M12	25	3.00	3.60	2.0	2,0X12,0
P0278.120-030-ZP	M12	30	3.00	3.60	2.0	2,0X12,0
P0278.120-035-ZP	M12	35	3.00	3.60	2.0	2,0X12,0
P0278.120-040-ZP	M12	40	3.00	3.60	2.0	2,0X12,0
P0278.120-045-ZP	M12	45	3.00	3.60	2.0	2,0X12,0
P0278.120-050-ZP	M12	50	3.00	3.60	2.0	2,0X12,0

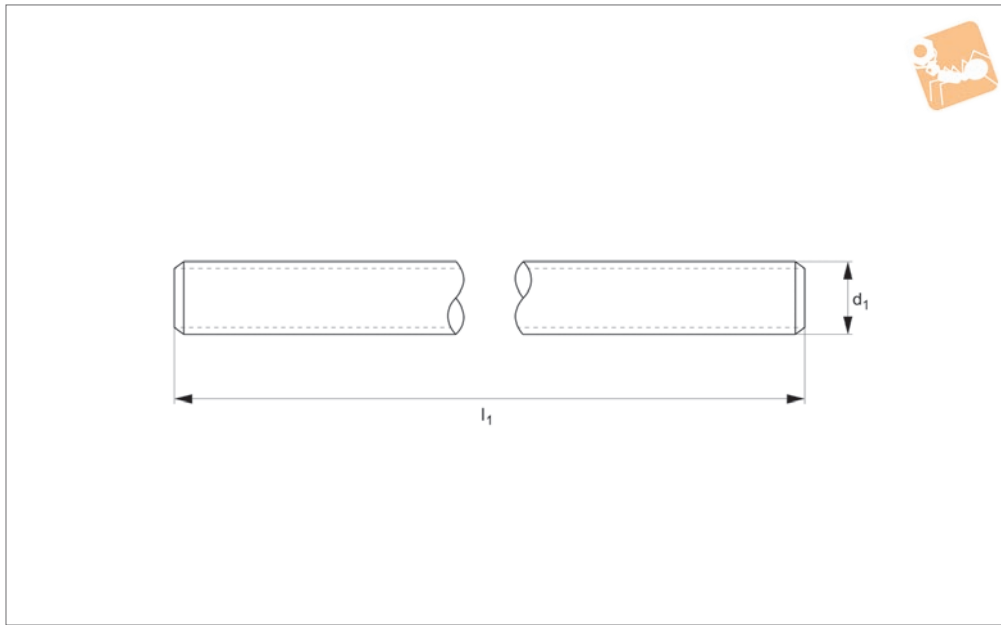




# Stainless Threaded Rod

Stainless

## Standard Screws



**P0290.SS**

STANDARD SCREWS

### Material

Stainless steel (A2 class 70 & A4 class 70).

### Technical Notes

To DIN 976-1.

Order No.	d <sub>1</sub>	l <sub>1</sub> ±10	Material
P0290.020-01-A2	M 2	1000	A2 s/s
P0290.030-01-A2	M 3	1000	A2 s/s
P0290.040-01-A2	M 4	1000	A2 s/s
P0290.050-01-A2	M 5	1000	A2 s/s
P0290.050-02-A2	M 5	2000	A2 s/s
P0290.050-03-A2	M 5	3000	A2 s/s
P0290.060-01-A2	M 6	1000	A2 s/s
P0290.060-02-A2	M 6	2000	A2 s/s
P0290.060-03-A2	M 6	3000	A2 s/s
P0290.080-01-A2	M 8	1000	A2 s/s
P0290.080-02-A2	M 8	2000	A2 s/s
P0290.080-03-A2	M 8	3000	A2 s/s
P0290.100-01-A2	M10	1000	A2 s/s
P0290.100-02-A2	M10	2000	A2 s/s
P0290.100-03-A2	M10	3000	A2 s/s
P0290.120-01-A2	M12	1000	A2 s/s
P0290.120-02-A2	M12	2000	A2 s/s
P0290.120-03-A2	M12	3000	A2 s/s
P0290.140-01-A2	M14	1000	A2 s/s
P0290.140-02-A2	M14	2000	A2 s/s
P0290.140-03-A2	M14	3000	A2 s/s
P0290.160-01-A2	M16	1000	A2 s/s
P0290.160-02-A2	M16	2000	A2 s/s
P0290.160-03-A2	M16	3000	A2 s/s
P0290.180-01-A2	M18	1000	A2 s/s
P0290.180-02-A2	M18	2000	A2 s/s
P0290.180-03-A2	M18	3000	A2 s/s
P0290.200-01-A2	M20	1000	A2 s/s
P0290.200-02-A2	M20	2000	A2 s/s
P0290.200-03-A2	M20	3000	A2 s/s
P0290.220-01-A2	M22	1000	A2 s/s
P0290.220-02-A2	M22	2000	A2 s/s
P0290.220-03-A2	M22	3000	A2 s/s
P0290.240-01-A2	M24	1000	A2 s/s



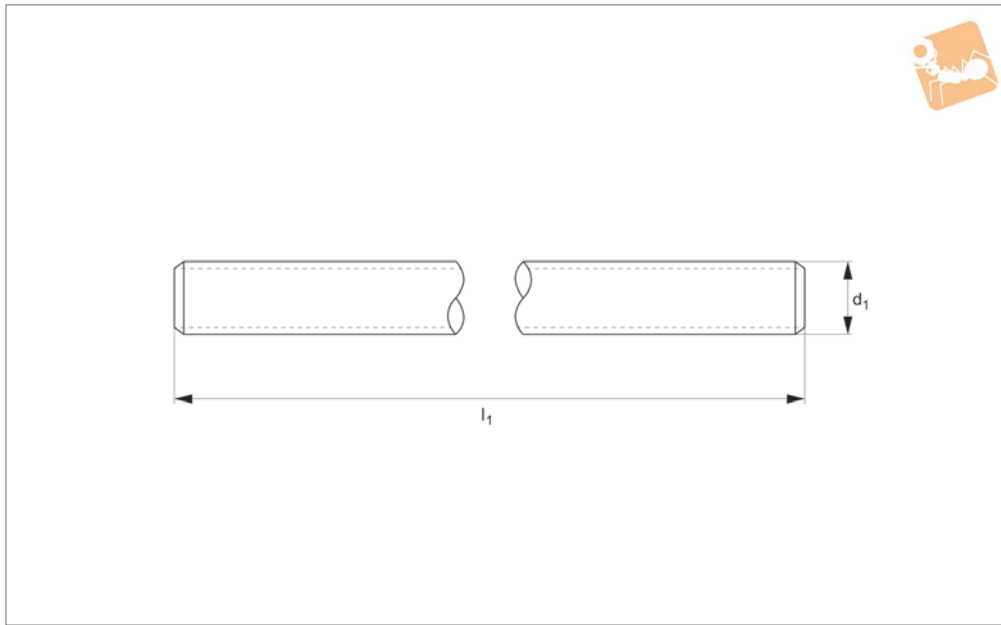
Order No.	d <sub>1</sub>	l <sub>1</sub> ±10	Material
P0290.240-02-A2	M24	2000	A2 s/s
P0290.240-03-A2	M24	3000	A2 s/s
P0290.270-01-A2	M27	1000	A2 s/s
P0290.270-02-A2	M27	2000	A2 s/s
P0290.270-03-A2	M27	3000	A2 s/s
P0290.300-01-A2	M30	1000	A2 s/s
P0290.300-02-A2	M30	2000	A2 s/s
P0290.300-03-A2	M30	3000	A2 s/s
P0290.330-01-A2	M33	1000	A2 s/s
P0290.330-02-A2	M33	2000	A2 s/s
P0290.330-03-A2	M33	3000	A2 s/s
P0290.360-01-A2	M36	1000	A2 s/s
P0290.360-02-A2	M36	2000	A2 s/s
P0290.360-03-A2	M36	3000	A2 s/s
P0290.420-01-A2	M42	1000	A2 s/s
P0290.480-01-A2	M48	1000	A2 s/s
P0290.020-01-A4	M 2	1000	A4 s/s
P0290.030-01-A4	M 3	1000	A4 s/s
P0290.040-01-A4	M 4	1000	A4 s/s
P0290.050-01-A4	M 5	1000	A4 s/s
P0290.050-02-A4	M 5	2000	A4 s/s
P0290.050-03-A4	M 5	3000	A4 s/s
P0290.060-01-A4	M 6	1000	A4 s/s
P0290.060-02-A4	M 6	2000	A4 s/s
P0290.060-03-A4	M 6	3000	A4 s/s
P0290.080-01-A4	M 8	1000	A4 s/s
P0290.080-02-A4	M 8	2000	A4 s/s
P0290.080-03-A4	M 8	3000	A4 s/s
P0290.100-01-A4	M10	1000	A4 s/s
P0290.100-02-A4	M10	2000	A4 s/s
P0290.100-03-A4	M10	3000	A4 s/s
P0290.120-01-A4	M12	1000	A4 s/s
P0290.120-02-A4	M12	2000	A4 s/s
P0290.120-03-A4	M12	3000	A4 s/s
P0290.140-01-A4	M14	1000	A4 s/s
P0290.140-02-A4	M14	2000	A4 s/s
P0290.140-03-A4	M14	3000	A4 s/s
P0290.160-01-A4	M16	1000	A4 s/s
P0290.160-02-A4	M16	2000	A4 s/s
P0290.160-03-A4	M16	3000	A4 s/s
P0290.180-01-A4	M18	1000	A4 s/s
P0290.180-02-A4	M18	2000	A4 s/s
P0290.180-03-A4	M18	3000	A4 s/s
P0290.200-01-A4	M20	1000	A4 s/s
P0290.200-02-A4	M20	2000	A4 s/s
P0290.200-03-A4	M20	3000	A4 s/s
P0290.220-01-A4	M22	1000	A4 s/s
P0290.220-02-A4	M22	2000	A4 s/s
P0290.220-03-A4	M22	3000	A4 s/s
P0290.240-01-A4	M24	1000	A4 s/s
P0290.240-02-A4	M24	2000	A4 s/s
P0290.240-03-A4	M24	3000	A4 s/s
P0290.270-01-A4	M27	1000	A4 s/s
P0290.270-02-A4	M27	2000	A4 s/s
P0290.270-03-A4	M27	3000	A4 s/s
P0290.300-01-A4	M30	1000	A4 s/s
P0290.300-03-A4	M30	3000	A4 s/s
P0290.330-01-A4	M33	1000	A4 s/s
P0290.330-02-A4	M33	2000	A4 s/s
P0290.330-03-A4	M33	3000	A4 s/s
P0290.360-01-A4	M36	1000	A4 s/s
P0290.360-02-A4	M36	2000	A4 s/s
P0290.360-03-A4	M36	3000	A4 s/s
P0290.420-01-A4	M42	1000	A4 s/s
P0290.480-01-A4	M48	1000	A4 s/s



# Threaded Rod Left Hand

Left Hand

## Standard Screws



**P0290.LH**

STANDARD SCREWS

### Material

Stainless steel (A2 class 70) or steel, zinc-plated (grade 8.8).

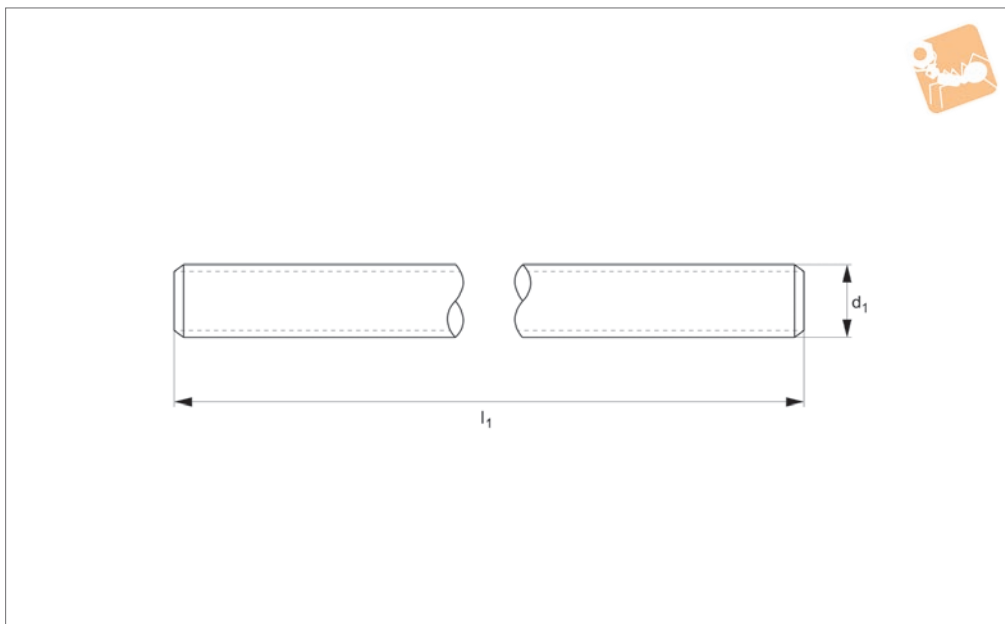
### Technical Notes

To DIN 976-1. Please note this is a left hand thread.

Order No.	d <sub>1</sub>	l <sub>1</sub> ±10	Grade
P0290.L060-01-ZP	M 6	1000	Steel ZP
P0290.L080-01-ZP	M 8	1000	Steel ZP
P0290.L100-01-ZP	M10	1000	Steel ZP
P0290.L120-01-ZP	M12	1000	Steel ZP
P0290.L160-01-ZP	M16	1000	Steel ZP
P0290.L200-01-ZP	M20	1000	Steel ZP
P0290.L240-01-ZP	M24	1000	Steel ZP
P0290.L300-01-ZP	M30	1000	Steel ZP
P0290.L050-01-A2	M 5	1000	A2 s/s
P0290.L060-01-A2	M 6	1000	A2 s/s
P0290.L080-01-A2	M 8	1000	A2 s/s
P0290.L100-01-A2	M10	1000	A2 s/s
P0290.L120-01-A2	M12	1000	A2 s/s
P0290.L160-01-A2	M16	1000	A2 s/s
P0290.L200-01-A2	M20	1000	A2 s/s
P0290.L240-01-A2	M24	1000	A2 s/s



P0290.ST



**Material**

Steel zinc-plated or self-colour (grade 8.8).

**Technical Notes**

To DIN 976-1.

Order No.	d <sub>1</sub>	l <sub>1</sub> ±10	Material
P0290.020-01-SC	M 2	1000	Steel SC
P0290.020-01-ZP	M 2	1000	Steel ZP
P0290.030-01-ZP	M 3	1000	Steel ZP
P0290.040-01-ZP	M 4	1000	Steel ZP
P0290.050-01-ZP	M 5	1000	Steel ZP
P0290.050-02-ZP	M 5	2000	Steel ZP
P0290.050-03-ZP	M 5	3000	Steel ZP
P0290.060-01-ZP	M 6	1000	Steel ZP
P0290.060-02-ZP	M 6	2000	Steel ZP
P0290.060-03-ZP	M 6	3000	Steel ZP
P0290.080-01-ZP	M 8	1000	Steel ZP
P0290.080-02-ZP	M 8	2000	Steel ZP
P0290.080-03-ZP	M 8	3000	Steel ZP
P0290.100-01-ZP	M10	1000	Steel ZP
P0290.100-02-ZP	M10	2000	Steel ZP
P0290.100-03-ZP	M10	3000	Steel ZP
P0290.120-01-ZP	M12	1000	Steel ZP
P0290.120-02-ZP	M12	2000	Steel ZP
P0290.120-03-ZP	M12	3000	Steel ZP
P0290.140-01-ZP	M14	1000	Steel ZP
P0290.140-02-ZP	M14	2000	Steel ZP
P0290.140-03-ZP	M14	3000	Steel ZP
P0290.160-01-ZP	M16	1000	Steel ZP
P0290.160-02-ZP	M16	2000	Steel ZP
P0290.160-03-ZP	M16	3000	Steel ZP
P0290.180-01-ZP	M18	1000	Steel ZP
P0290.180-02-ZP	M18	2000	Steel ZP
P0290.180-03-ZP	M18	3000	Steel ZP
P0290.200-01-ZP	M20	1000	Steel ZP
P0290.200-02-ZP	M20	2000	Steel ZP
P0290.200-03-ZP	M20	3000	Steel ZP
P0290.220-01-ZP	M22	1000	Steel ZP
P0290.220-02-ZP	M22	2000	Steel ZP
P0290.220-03-ZP	M22	3000	Steel ZP



# Steel Threaded Rod

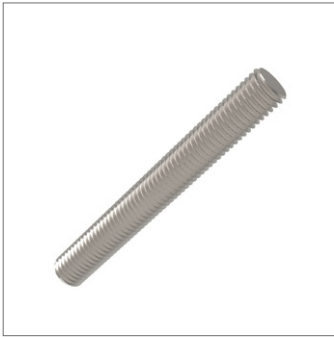
Steel

# Standard Screws

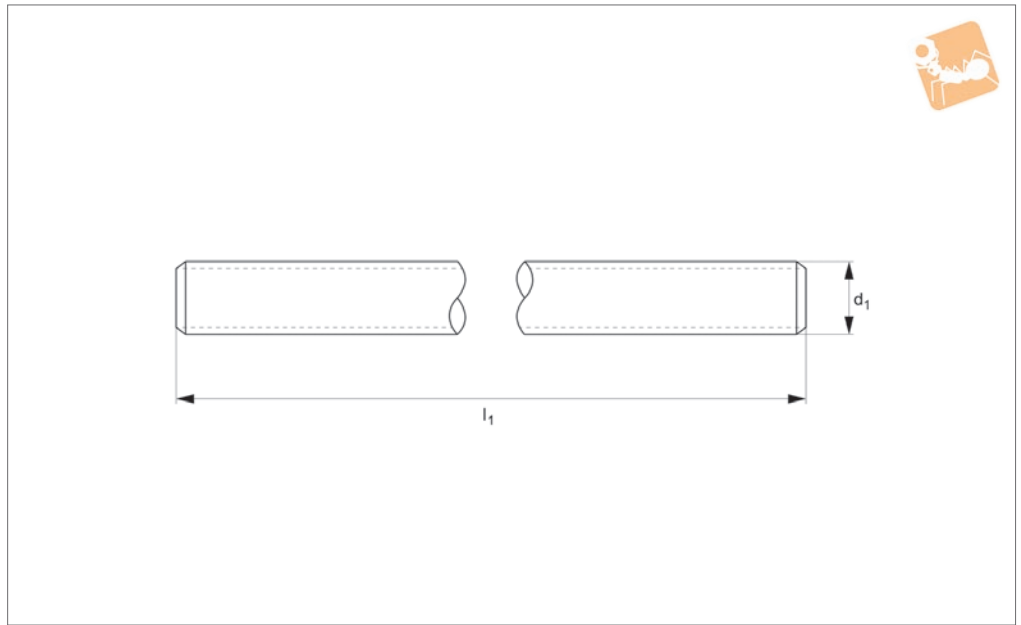


Order No.	d <sub>1</sub>	l <sub>1</sub> ±10	Material
P0290.240-01-ZP	M24	1000	Steel ZP
P0290.240-02-ZP	M24	2000	Steel ZP
P0290.240-03-ZP	M24	3000	Steel ZP
P0290.270-01-ZP	M27	1000	Steel ZP
P0290.270-02-ZP	M27	2000	Steel ZP
P0290.270-03-ZP	M27	3000	Steel ZP
P0290.300-01-ZP	M30	1000	Steel ZP
P0290.300-02-ZP	M30	2000	Steel ZP
P0290.300-03-ZP	M30	3000	Steel ZP
P0290.330-01-ZP	M33	1000	Steel ZP
P0290.330-02-ZP	M33	2000	Steel ZP
P0290.330-03-ZP	M33	3000	Steel ZP
P0290.360-01-ZP	M36	1000	Steel ZP
P0290.360-02-ZP	M36	2000	Steel ZP
P0290.360-03-ZP	M36	3000	Steel ZP
P0290.420-01-ZP	M42	1000	Steel ZP
P0290.480-01-ZP	M48	1000	Steel ZP
P0290.030-01-SC	M 3	1000	Steel SC
P0290.040-01-SC	M 4	1000	Steel SC
P0290.050-01-SC	M 5	1000	Steel SC
P0290.050-02-SC	M 5	2000	Steel SC
P0290.050-03-SC	M 5	3000	Steel SC
P0290.060-01-SC	M 6	1000	Steel SC
P0290.060-02-SC	M 6	2000	Steel SC
P0290.060-03-SC	M 6	3000	Steel SC
P0290.080-01-SC	M 8	1000	Steel SC
P0290.080-02-SC	M 8	2000	Steel SC
P0290.080-03-SC	M 8	3000	Steel SC
P0290.100-01-SC	M10	1000	Steel SC
P0290.100-02-SC	M10	2000	Steel SC
P0290.100-03-SC	M10	3000	Steel SC
P0290.120-01-SC	M12	1000	Steel SC
P0290.120-02-SC	M12	2000	Steel SC
P0290.120-03-SC	M12	3000	Steel SC
P0290.140-01-SC	M14	1000	Steel SC
P0290.140-02-SC	M14	2000	Steel SC
P0290.140-03-SC	M14	3000	Steel SC
P0290.160-01-SC	M16	1000	Steel SC
P0290.160-02-SC	M16	2000	Steel SC
P0290.160-03-SC	M16	3000	Steel SC
P0290.180-01-SC	M18	1000	Steel SC
P0290.180-02-SC	M18	2000	Steel SC
P0290.180-03-SC	M18	3000	Steel SC
P0290.200-01-SC	M20	1000	Steel SC
P0290.200-02-SC	M20	2000	Steel SC
P0290.200-03-SC	M20	3000	Steel SC
P0290.220-01-SC	M22	1000	Steel SC
P0290.220-02-SC	M22	2000	Steel SC
P0290.220-03-SC	M22	3000	Steel SC
P0290.240-01-SC	M24	1000	Steel SC
P0290.240-02-SC	M24	2000	Steel SC
P0290.240-03-SC	M24	3000	Steel SC
P0290.270-01-SC	M27	1000	Steel SC
P0290.270-02-SC	M27	2000	Steel SC
P0290.270-03-SC	M27	3000	Steel SC
P0290.300-01-SC	M30	1000	Steel SC
P0290.300-02-SC	M30	2000	Steel SC
P0290.300-03-SC	M30	3000	Steel SC
P0290.330-01-SC	M33	1000	Steel SC
P0290.330-02-SC	M33	2000	Steel SC
P0290.330-03-SC	M33	3000	Steel SC
P0290.360-01-SC	M36	1000	Steel SC
P0290.360-02-SC	M36	2000	Steel SC
P0290.360-03-SC	M36	3000	Steel SC
P0290.420-01-SC	M42	1000	Steel SC
P0290.480-01-SC	M48	1000	Steel SC

STANDARD SCREWS



**P0291.ZP**



**Material**

Steel, zinc-plated (grade 8.8).

**Technical Notes**

To DIN 976B.

Order No.	d <sub>1</sub>	l <sub>1</sub>
P0291.060-012-ZP	M 6	12
P0291.060-016-ZP	M 6	16
P0291.060-020-ZP	M 6	20
P0291.060-025-ZP	M 6	25
P0291.060-030-ZP	M 6	30
P0291.060-040-ZP	M 6	40
P0291.060-050-ZP	M 6	50
P0291.060-055-ZP	M 6	55
P0291.060-060-ZP	M 6	60
P0291.060-080-ZP	M 6	80
P0291.060-100-ZP	M 6	100
P0291.060-120-ZP	M 6	120
P0291.080-020-ZP	M 8	20
P0291.080-025-ZP	M 8	25
P0291.080-030-ZP	M 8	30
P0291.080-040-ZP	M 8	40
P0291.080-050-ZP	M 8	50
P0291.080-055-ZP	M 8	55
P0291.080-060-ZP	M 8	60
P0291.080-080-ZP	M 8	80
P0291.080-100-ZP	M 8	100
P0291.080-120-ZP	M 8	120
P0291.080-150-ZP	M 8	150
P0291.100-020-ZP	M10	20
P0291.100-022-ZP	M10	22
P0291.100-025-ZP	M10	25
P0291.100-028-ZP	M10	28
P0291.100-030-ZP	M10	30
P0291.100-035-ZP	M10	35
P0291.100-040-ZP	M10	40
P0291.100-045-ZP	M10	45
P0291.100-050-ZP	M10	50
P0291.100-055-ZP	M10	55
P0291.100-060-ZP	M10	60
P0291.100-065-ZP	M10	65



# Threaded Studs

Steel, zinc-plated

# Standard Screws



Order No.	d <sub>i</sub>	l <sub>1</sub>
P0291.100-070-ZP	M10	70
P0291.100-075-ZP	M10	75
P0291.100-080-ZP	M10	80
P0291.100-085-ZP	M10	85
P0291.100-090-ZP	M10	90
P0291.100-095-ZP	M10	95
P0291.100-100-ZP	M10	100
P0291.100-110-ZP	M10	110
P0291.100-120-ZP	M10	120
P0291.100-130-ZP	M10	130
P0291.100-140-ZP	M10	140
P0291.100-150-ZP	M10	150
P0291.100-160-ZP	M10	160
P0291.100-170-ZP	M10	170
P0291.100-180-ZP	M10	180
P0291.100-190-ZP	M10	190
P0291.100-200-ZP	M10	200
P0291.120-025-ZP	M12	25
P0291.120-028-ZP	M12	28
P0291.120-030-ZP	M12	30
P0291.120-035-ZP	M12	35
P0291.120-040-ZP	M12	40
P0291.120-045-ZP	M12	45
P0291.120-050-ZP	M12	50
P0291.120-055-ZP	M12	55
P0291.120-060-ZP	M12	60
P0291.120-065-ZP	M12	65
P0291.120-070-ZP	M12	70
P0291.120-075-ZP	M12	75
P0291.120-080-ZP	M12	80
P0291.120-085-ZP	M12	85
P0291.120-090-ZP	M12	90
P0291.120-095-ZP	M12	95
P0291.120-100-ZP	M12	100
P0291.120-110-ZP	M12	110
P0291.120-120-ZP	M12	120
P0291.120-130-ZP	M12	130
P0291.120-140-ZP	M12	140
P0291.120-150-ZP	M12	150
P0291.120-160-ZP	M12	160
P0291.120-170-ZP	M12	170
P0291.120-180-ZP	M12	180
P0291.120-190-ZP	M12	190
P0291.120-200-ZP	M12	200
P0291.120-220-ZP	M12	220
P0291.120-240-ZP	M12	240
P0291.140-030-ZP	M14	30
P0291.140-035-ZP	M14	35
P0291.140-040-ZP	M14	40
P0291.140-045-ZP	M14	45
P0291.140-050-ZP	M14	50
P0291.140-055-ZP	M14	55
P0291.140-060-ZP	M14	60
P0291.140-065-ZP	M14	65
P0291.140-070-ZP	M14	70
P0291.140-075-ZP	M14	75
P0291.140-080-ZP	M14	80
P0291.140-085-ZP	M14	85
P0291.140-090-ZP	M14	90
P0291.140-095-ZP	M14	95
P0291.140-100-ZP	M14	100
P0291.140-110-ZP	M14	110
P0291.140-120-ZP	M14	120
P0291.140-130-ZP	M14	130
P0291.140-140-ZP	M14	140
P0291.140-150-ZP	M14	150
P0291.140-160-ZP	M14	160
P0291.140-170-ZP	M14	170
P0291.140-180-ZP	M14	180

STANDARD SCREWS

# Standard Screws

# Threaded Studs

Steel, zinc-plated



STANDARD SCREWS

Order No.	d <sub>1</sub>	l <sub>1</sub>
P0291.140-190-ZP	M14	190
P0291.140-200-ZP	M14	200
P0291.140-220-ZP	M14	220
P0291.140-240-ZP	M14	240
P0291.140-260-ZP	M14	260
P0291.140-280-ZP	M14	280
P0291.160-030-ZP	M16	30
P0291.160-035-ZP	M16	35
P0291.160-040-ZP	M16	40
P0291.160-045-ZP	M16	45
P0291.160-050-ZP	M16	50
P0291.160-055-ZP	M16	55
P0291.160-060-ZP	M16	60
P0291.160-065-ZP	M16	65
P0291.160-070-ZP	M16	70
P0291.160-075-ZP	M16	75
P0291.160-080-ZP	M16	80
P0291.160-085-ZP	M16	85
P0291.160-090-ZP	M16	90
P0291.160-095-ZP	M16	95
P0291.160-100-ZP	M16	100
P0291.160-110-ZP	M16	110
P0291.160-120-ZP	M16	120
P0291.160-130-ZP	M16	130
P0291.160-140-ZP	M16	140
P0291.160-150-ZP	M16	150
P0291.160-160-ZP	M16	160
P0291.160-170-ZP	M16	170
P0291.160-180-ZP	M16	180
P0291.160-190-ZP	M16	190
P0291.160-200-ZP	M16	200
P0291.160-220-ZP	M16	220
P0291.160-240-ZP	M16	240
P0291.160-260-ZP	M16	260
P0291.160-280-ZP	M16	280
P0291.160-300-ZP	M16	300
P0291.160-320-ZP	M16	320
P0291.180-035-ZP	M18	35
P0291.180-040-ZP	M18	40
P0291.180-045-ZP	M18	45
P0291.180-050-ZP	M18	50
P0291.180-055-ZP	M18	55
P0291.180-060-ZP	M18	60
P0291.180-065-ZP	M18	65
P0291.180-070-ZP	M18	70
P0291.180-075-ZP	M18	75
P0291.180-080-ZP	M18	80
P0291.180-085-ZP	M18	85
P0291.180-090-ZP	M18	90
P0291.180-095-ZP	M18	95
P0291.180-100-ZP	M18	100
P0291.180-110-ZP	M18	110
P0291.180-120-ZP	M18	120
P0291.180-130-ZP	M18	130
P0291.180-140-ZP	M18	140
P0291.180-150-ZP	M18	150
P0291.180-160-ZP	M18	160
P0291.180-170-ZP	M18	170
P0291.180-180-ZP	M18	180
P0291.180-190-ZP	M18	190
P0291.180-200-ZP	M18	200
P0291.180-220-ZP	M18	220
P0291.180-240-ZP	M18	240
P0291.180-260-ZP	M18	260
P0291.180-280-ZP	M18	280
P0291.180-300-ZP	M18	300
P0291.180-320-ZP	M18	320
P0291.180-340-ZP	M18	340
P0291.180-360-ZP	M18	360





# Threaded Studs

Steel, zinc-plated

# Standard Screws



Order No.	d <sub>i</sub>	l <sub>1</sub>
P0291.200-040-ZP	M20	40
P0291.200-045-ZP	M20	45
P0291.200-050-ZP	M20	50
P0291.200-055-ZP	M20	55
P0291.200-060-ZP	M20	60
P0291.200-065-ZP	M20	65
P0291.200-070-ZP	M20	70
P0291.200-075-ZP	M20	75
P0291.200-080-ZP	M20	80
P0291.200-085-ZP	M20	85
P0291.200-090-ZP	M20	90
P0291.200-095-ZP	M20	95
P0291.200-100-ZP	M20	100
P0291.200-110-ZP	M20	110
P0291.200-120-ZP	M20	120
P0291.200-130-ZP	M20	130
P0291.200-140-ZP	M20	140
P0291.200-150-ZP	M20	150
P0291.200-160-ZP	M20	160
P0291.200-170-ZP	M20	170
P0291.200-180-ZP	M20	180
P0291.200-190-ZP	M20	190
P0291.200-200-ZP	M20	200
P0291.200-220-ZP	M20	220
P0291.200-240-ZP	M20	240
P0291.200-260-ZP	M20	260
P0291.200-280-ZP	M20	280
P0291.200-300-ZP	M20	300
P0291.200-320-ZP	M20	320
P0291.200-340-ZP	M20	340
P0291.200-360-ZP	M20	360
P0291.200-380-ZP	M20	380
P0291.200-400-ZP	M20	400
P0291.220-045-ZP	M22	45
P0291.220-050-ZP	M22	50
P0291.220-055-ZP	M22	55
P0291.220-060-ZP	M22	60
P0291.220-065-ZP	M22	65
P0291.220-070-ZP	M22	70
P0291.220-075-ZP	M22	75
P0291.220-080-ZP	M22	80
P0291.220-085-ZP	M22	85
P0291.220-090-ZP	M22	90
P0291.220-095-ZP	M22	95
P0291.220-100-ZP	M22	100
P0291.220-110-ZP	M22	110
P0291.220-120-ZP	M22	120
P0291.220-130-ZP	M22	130
P0291.220-140-ZP	M22	140
P0291.220-150-ZP	M22	150
P0291.220-160-ZP	M22	160
P0291.220-170-ZP	M22	170
P0291.220-180-ZP	M22	180
P0291.220-190-ZP	M22	190
P0291.220-200-ZP	M22	200
P0291.220-220-ZP	M22	220
P0291.220-240-ZP	M22	240
P0291.220-260-ZP	M22	260
P0291.220-280-ZP	M22	280
P0291.220-300-ZP	M22	300
P0291.220-320-ZP	M22	320
P0291.220-340-ZP	M22	340
P0291.220-360-ZP	M22	360
P0291.220-380-ZP	M22	380
P0291.220-400-ZP	M22	400
P0291.220-420-ZP	M22	420
P0291.220-440-ZP	M22	440
P0291.240-045-ZP	M24	45
P0291.240-050-ZP	M24	50

STANDARD SCREWS

# Standard Screws

# Threaded Studs

Steel, zinc-plated



STANDARD SCREWS

Order No.	d <sub>1</sub>	l <sub>1</sub>
P0291.240-055-ZP	M24	55
P0291.240-060-ZP	M24	60
P0291.240-065-ZP	M24	65
P0291.240-070-ZP	M24	70
P0291.240-075-ZP	M24	75
P0291.240-080-ZP	M24	80
P0291.240-085-ZP	M24	85
P0291.240-090-ZP	M24	90
P0291.240-095-ZP	M24	95
P0291.240-100-ZP	M24	100
P0291.240-110-ZP	M24	110
P0291.240-120-ZP	M24	120
P0291.240-130-ZP	M24	130
P0291.240-140-ZP	M24	140
P0291.240-150-ZP	M24	150
P0291.240-160-ZP	M24	160
P0291.240-170-ZP	M24	170
P0291.240-180-ZP	M24	180
P0291.240-190-ZP	M24	190
P0291.240-200-ZP	M24	200
P0291.240-220-ZP	M24	220
P0291.240-240-ZP	M24	240
P0291.240-260-ZP	M24	260
P0291.240-280-ZP	M24	280
P0291.240-300-ZP	M24	300
P0291.240-320-ZP	M24	320
P0291.240-340-ZP	M24	340
P0291.240-360-ZP	M24	360
P0291.240-380-ZP	M24	380
P0291.240-400-ZP	M24	400
P0291.240-420-ZP	M24	420
P0291.240-440-ZP	M24	440
P0291.240-460-ZP	M24	460
P0291.240-480-ZP	M24	480
P0291.270-055-ZP	M27	55
P0291.270-060-ZP	M27	60
P0291.270-065-ZP	M27	65
P0291.270-070-ZP	M27	70
P0291.270-075-ZP	M27	75
P0291.270-080-ZP	M27	80
P0291.270-085-ZP	M27	85
P0291.270-090-ZP	M27	90
P0291.270-095-ZP	M27	95
P0291.270-100-ZP	M27	100
P0291.270-110-ZP	M27	110
P0291.270-120-ZP	M27	120
P0291.270-130-ZP	M27	130
P0291.270-140-ZP	M27	140
P0291.270-150-ZP	M27	150
P0291.270-160-ZP	M27	160
P0291.270-170-ZP	M27	170
P0291.270-180-ZP	M27	180
P0291.270-190-ZP	M27	190
P0291.270-200-ZP	M27	200
P0291.270-220-ZP	M27	220
P0291.270-240-ZP	M27	240
P0291.270-260-ZP	M27	260
P0291.270-280-ZP	M27	280
P0291.270-300-ZP	M27	300
P0291.270-320-ZP	M27	320
P0291.270-340-ZP	M27	340
P0291.270-360-ZP	M27	360
P0291.270-380-ZP	M27	380
P0291.270-400-ZP	M27	400
P0291.270-420-ZP	M27	420
P0291.270-440-ZP	M27	440
P0291.270-460-ZP	M27	460
P0291.270-480-ZP	M27	480
P0291.270-500-ZP	M27	500



## Threaded Studs

Steel, zinc-plated

## Standard Screws

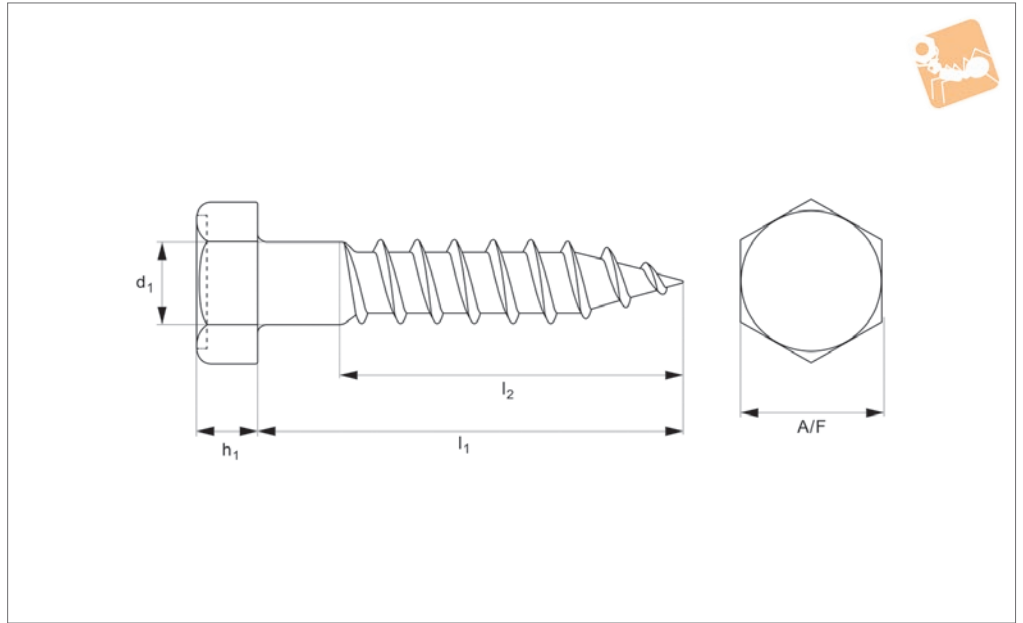


Order No.	d <sub>i</sub>	l <sub>1</sub>
P0291.300-060-ZP	M30	60
P0291.300-065-ZP	M30	65
P0291.300-070-ZP	M30	70
P0291.300-075-ZP	M30	75
P0291.300-080-ZP	M30	80
P0291.300-085-ZP	M30	85
P0291.300-090-ZP	M30	90
P0291.300-095-ZP	M30	95
P0291.300-100-ZP	M30	100
P0291.300-110-ZP	M30	110
P0291.300-120-ZP	M30	120
P0291.300-130-ZP	M30	130
P0291.300-140-ZP	M30	140
P0291.300-150-ZP	M30	150
P0291.300-160-ZP	M30	160
P0291.300-170-ZP	M30	170
P0291.300-180-ZP	M30	180
P0291.300-190-ZP	M30	190
P0291.300-200-ZP	M30	200
P0291.300-220-ZP	M30	220
P0291.300-240-ZP	M30	240
P0291.300-260-ZP	M30	260
P0291.300-280-ZP	M30	280
P0291.300-300-ZP	M30	300
P0291.300-320-ZP	M30	320
P0291.300-340-ZP	M30	340
P0291.300-360-ZP	M30	360
P0291.300-380-ZP	M30	380
P0291.300-400-ZP	M30	400
P0291.300-420-ZP	M30	420
P0291.300-440-ZP	M30	440
P0291.300-460-ZP	M30	460
P0291.300-480-ZP	M30	480
P0291.300-500-ZP	M30	500

STANDARD SCREWS



**P0268.A2**



**Material**

Stainless steel (A2).

See technical page for tightening torques.

**Technical Notes**

To DIN 571.  $l_2$  is  $0.6 \times l_1$ .

Order No.	$d_1$	$l_1$	$h_1$	A/F
P0268.050-020-A2	5	20	3.5	8
P0268.050-025-A2	5	25	3.5	8
P0268.050-030-A2	5	30	3.5	8
P0268.050-035-A2	5	35	3.5	8
P0268.050-040-A2	5	40	3.5	8
P0268.050-045-A2	5	45	3.5	8
P0268.050-050-A2	5	50	3.5	8
P0268.050-055-A2	5	55	3.5	8
P0268.050-060-A2	5	60	3.5	8
P0268.050-065-A2	5	65	3.5	8
P0268.050-070-A2	5	70	3.5	8
P0268.050-080-A2	5	80	3.5	8
P0268.060-020-A2	6	20	4.0	10
P0268.060-025-A2	6	25	4.0	10
P0268.060-030-A2	6	30	4.0	10
P0268.060-035-A2	6	35	4.0	10
P0268.060-040-A2	6	40	4.0	10
P0268.060-045-A2	6	45	4.0	10
P0268.060-050-A2	6	50	4.0	10
P0268.060-055-A2	6	55	4.0	10
P0268.060-060-A2	6	60	4.0	10
P0268.060-065-A2	6	65	4.0	10
P0268.060-070-A2	6	70	4.0	10
P0268.060-080-A2	6	80	4.0	10
P0268.060-090-A2	6	90	4.0	10
P0268.060-100-A2	6	100	4.0	10
P0268.060-110-A2	6	110	4.0	10
P0268.060-120-A2	6	120	4.0	10
P0268.060-130-A2	6	130	4.0	10
P0268.060-140-A2	6	140	4.0	10
P0268.070-025-A2	7	25	5.0	12
P0268.070-030-A2	7	30	5.0	12
P0268.070-035-A2	7	35	5.0	12
P0268.070-040-A2	7	40	5.0	12



# Hexagon Head Coach Screws

## Coach Screws - A2 stainless

Standard Screws



Order No.	d <sub>1</sub>	l <sub>1</sub>	h <sub>1</sub>	A/F
P0268.070-045-A2	7	45	5.0	12
P0268.070-050-A2	7	50	5.0	12
P0268.070-055-A2	7	55	5.0	12
P0268.070-060-A2	7	60	5.0	12
P0268.070-065-A2	7	65	5.0	12
P0268.070-070-A2	7	70	5.0	12
P0268.070-080-A2	7	80	5.0	12
P0268.070-090-A2	7	90	5.0	12
P0268.070-100-A2	7	100	5.0	12
P0268.070-110-A2	7	110	5.0	12
P0268.070-120-A2	7	120	5.0	12
P0268.070-130-A2	7	130	5.0	12
P0268.070-140-A2	7	140	5.0	12
P0268.070-150-A2	7	150	5.0	12
P0268.070-160-A2	7	160	5.0	12
P0268.070-170-A2	7	170	5.0	12
P0268.080-025-A2	8	25	5.5	13
P0268.080-030-A2	8	30	5.5	13
P0268.080-035-A2	8	35	5.5	13
P0268.080-040-A2	8	40	5.5	13
P0268.080-045-A2	8	45	5.5	13
P0268.080-050-A2	8	50	5.5	13
P0268.080-055-A2	8	55	5.5	13
P0268.080-060-A2	8	60	5.5	13
P0268.080-065-A2	8	65	5.5	13
P0268.080-070-A2	8	70	5.5	13
P0268.080-080-A2	8	80	5.5	13
P0268.080-090-A2	8	90	5.5	13
P0268.080-100-A2	8	100	5.5	13
P0268.080-110-A2	8	110	5.5	13
P0268.080-120-A2	8	120	5.5	13
P0268.080-130-A2	8	130	5.5	13
P0268.080-140-A2	8	140	5.5	13
P0268.080-150-A2	8	150	5.5	13
P0268.080-160-A2	8	160	5.5	13
P0268.080-170-A2	8	170	5.5	13
P0268.080-180-A2	8	180	5.5	13
P0268.080-200-A2	8	200	5.5	13
P0268.100-040-A2	10	40	7.0	17
P0268.100-045-A2	10	45	7.0	17
P0268.100-050-A2	10	50	7.0	17
P0268.100-055-A2	10	55	7.0	17
P0268.100-060-A2	10	60	7.0	17
P0268.100-065-A2	10	65	7.0	17
P0268.100-070-A2	10	70	7.0	17
P0268.100-080-A2	10	80	7.0	17
P0268.100-090-A2	10	90	7.0	17
P0268.100-100-A2	10	100	7.0	17
P0268.100-110-A2	10	110	7.0	17
P0268.100-120-A2	10	120	7.0	17
P0268.100-130-A2	10	130	7.0	17
P0268.100-140-A2	10	140	7.0	17
P0268.100-150-A2	10	150	7.0	17
P0268.100-160-A2	10	160	7.0	17
P0268.100-170-A2	10	170	7.0	17
P0268.100-180-A2	10	180	7.0	17
P0268.100-200-A2	10	200	7.0	17
P0268.120-050-A2	12	50	8.0	19
P0268.120-055-A2	12	55	8.0	19
P0268.120-060-A2	12	60	8.0	19
P0268.120-065-A2	12	65	8.0	19
P0268.120-070-A2	12	70	8.0	19
P0268.120-080-A2	12	80	8.0	19
P0268.120-090-A2	12	90	8.0	19
P0268.120-100-A2	12	100	8.0	19
P0268.120-110-A2	12	110	8.0	19
P0268.120-120-A2	12	120	8.0	19
P0268.120-130-A2	12	130	8.0	19
P0268.120-140-A2	12	140	8.0	19

STANDARD SCREWS



STANDARD SCREWS

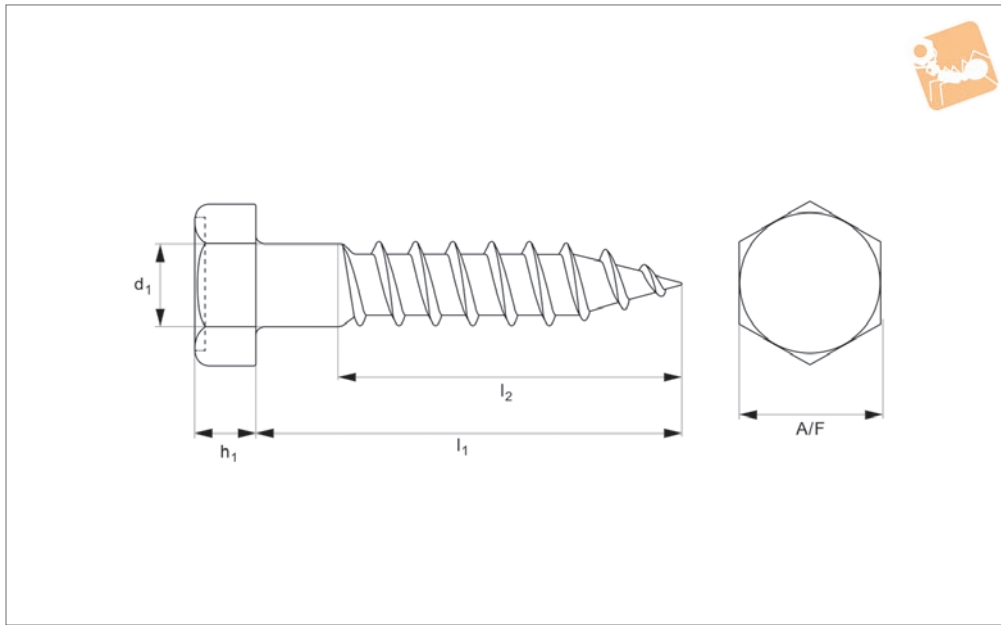
Order No.	d <sub>1</sub>	l <sub>1</sub>	h <sub>1</sub>	A/F
P0268.120-150-A2	12	150	8.0	19
P0268.120-160-A2	12	160	8.0	19
P0268.120-170-A2	12	170	8.0	19
P0268.120-180-A2	12	180	8.0	19
P0268.120-200-A2	12	200	8.0	19
P0268.120-220-A2	12	220	8.0	19
P0268.120-240-A2	12	240	8.0	19
P0268.120-250-A2	12	250	8.0	19
P0268.120-260-A2	12	260	8.0	19
P0268.120-280-A2	12	280	8.0	19
P0268.120-300-A2	12	300	8.0	19
P0268.160-050-A2	16	50	10.0	24
P0268.160-055-A2	16	55	10.0	24
P0268.160-060-A2	16	60	10.0	24
P0268.160-065-A2	16	65	10.0	24
P0268.160-070-A2	16	70	10.0	24
P0268.160-080-A2	16	80	10.0	24
P0268.160-090-A2	16	90	10.0	24
P0268.160-100-A2	16	100	10.0	24
P0268.160-110-A2	16	110	10.0	24
P0268.160-120-A2	16	120	10.0	24
P0268.160-130-A2	16	130	10.0	24
P0268.160-140-A2	16	140	10.0	24
P0268.160-150-A2	16	150	10.0	24
P0268.160-160-A2	16	160	10.0	24
P0268.160-170-A2	16	170	10.0	24
P0268.160-180-A2	16	180	10.0	24
P0268.160-200-A2	16	200	10.0	24



# Hexagon Head Coach Screws

Coach Screws - A4 stainless

Standard Screws



**P0268.A4**

STANDARD SCREWS

### Material

Stainless steel (A4).

See technical page for tightening torques.

### Technical Notes

To DIN 571.  $l_2$  is  $0.6 \times l_1$ .

Order No.	$d_1$	$l_1$	$h_1$	A/F
P0268.050-020-A4	5	20	3.5	8
P0268.050-025-A4	5	25	3.5	8
P0268.050-030-A4	5	30	3.5	8
P0268.050-035-A4	5	35	3.5	8
P0268.050-040-A4	5	40	3.5	8
P0268.050-045-A4	5	45	3.5	8
P0268.050-050-A4	5	50	3.5	8
P0268.050-055-A4	5	55	3.5	8
P0268.050-060-A4	5	60	3.5	8
P0268.050-065-A4	5	65	3.5	8
P0268.050-070-A4	5	70	3.5	8
P0268.050-080-A4	5	80	3.5	8
P0268.060-020-A4	6	20	4.0	10
P0268.060-025-A4	6	25	4.0	10
P0268.060-030-A4	6	30	4.0	10
P0268.060-035-A4	6	35	4.0	10
P0268.060-040-A4	6	40	4.0	10
P0268.060-045-A4	6	45	4.0	10
P0268.060-050-A4	6	50	4.0	10
P0268.060-055-A4	6	55	4.0	10
P0268.060-060-A4	6	60	4.0	10
P0268.060-065-A4	6	65	4.0	10
P0268.060-070-A4	6	70	4.0	10
P0268.060-080-A4	6	80	4.0	10
P0268.060-090-A4	6	90	4.0	10
P0268.060-100-A4	6	100	4.0	10
P0268.060-110-A4	6	110	4.0	10
P0268.060-120-A4	6	120	4.0	10
P0268.060-130-A4	6	130	4.0	10
P0268.060-140-A4	6	140	4.0	10
P0268.070-025-A4	7	25	5.0	12
P0268.070-030-A4	7	30	5.0	12
P0268.070-035-A4	7	35	5.0	12
P0268.070-040-A4	7	40	5.0	12



STANDARD SCREWS

Order No.	d <sub>1</sub>	l <sub>1</sub>	h <sub>1</sub>	A/F
P0268.070-045-A4	7	45	5.0	12
P0268.070-050-A4	7	50	5.0	12
P0268.070-055-A4	7	55	5.0	12
P0268.070-060-A4	7	60	5.0	12
P0268.070-065-A4	7	65	5.0	12
P0268.070-070-A4	7	70	5.0	12
P0268.070-080-A4	7	80	5.0	12
P0268.070-090-A4	7	90	5.0	12
P0268.070-100-A4	7	100	5.0	12
P0268.070-110-A4	7	110	5.0	12
P0268.070-120-A4	7	120	5.0	12
P0268.070-130-A4	7	130	5.0	12
P0268.070-140-A4	7	140	5.0	12
P0268.070-150-A4	7	150	5.0	12
P0268.070-160-A4	7	160	5.0	12
P0268.070-170-A4	7	170	5.0	12
P0268.080-025-A4	25	25	5.5	13
P0268.080-030-A4	30	30	5.5	13
P0268.080-035-A4	35	35	5.5	13
P0268.080-040-A4	40	40	5.5	13
P0268.080-045-A4	45	45	5.5	13
P0268.080-050-A4	50	50	5.5	13
P0268.080-055-A4	55	55	5.5	13
P0268.080-060-A4	60	60	5.5	13
P0268.080-065-A4	65	65	5.5	13
P0268.080-070-A4	70	70	5.5	13
P0268.080-080-A4	80	80	5.5	13
P0268.080-090-A4	90	90	5.5	13
P0268.080-100-A4	100	100	5.5	13
P0268.080-110-A4	110	110	5.5	13
P0268.080-120-A4	120	120	5.5	13
P0268.080-130-A4	130	130	5.5	13
P0268.080-140-A4	140	140	5.5	13
P0268.080-150-A4	150	150	5.5	13
P0268.080-160-A4	160	160	5.5	13
P0268.080-170-A4	170	170	5.5	13
P0268.080-180-A4	180	180	5.5	13
P0268.080-200-A4	200	200	5.5	13
P0268.100-040-A4	10	40	7.0	17
P0268.100-045-A4	10	45	7.0	17
P0268.100-050-A4	10	50	7.0	17
P0268.100-055-A4	10	55	7.0	17
P0268.100-060-A4	10	60	7.0	17
P0268.100-065-A4	10	65	7.0	17
P0268.100-070-A4	10	70	7.0	17
P0268.100-080-A4	10	80	7.0	17
P0268.100-090-A4	10	90	7.0	17
P0268.100-100-A4	10	100	7.0	17
P0268.100-110-A4	10	110	7.0	17
P0268.100-120-A4	10	120	7.0	17
P0268.100-130-A4	10	130	7.0	17
P0268.100-140-A4	10	140	7.0	17
P0268.100-150-A4	10	150	7.0	17
P0268.100-160-A4	10	160	7.0	17
P0268.100-170-A4	10	170	7.0	17
P0268.100-180-A4	10	180	7.0	17
P0268.100-200-A4	10	200	7.0	17
P0268.120-050-A4	12	50	8.0	19
P0268.120-055-A4	12	55	8.0	19
P0268.120-060-A4	12	60	8.0	19
P0268.120-065-A4	12	65	8.0	19
P0268.120-070-A4	12	70	8.0	19
P0268.120-080-A4	12	80	8.0	19
P0268.120-090-A4	12	90	8.0	19
P0268.120-100-A4	12	100	8.0	19
P0268.120-110-A4	12	110	8.0	19
P0268.120-120-A4	12	120	8.0	19
P0268.120-130-A4	12	130	8.0	19
P0268.120-140-A4	12	140	8.0	19

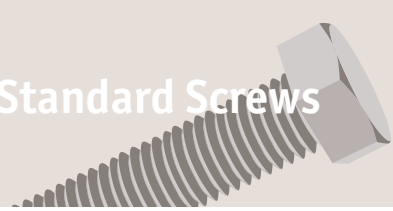




# Hexagon Head Coach Screws

Coach Screws - A4 stainless

## Standard Screws



Order No.	d <sub>1</sub>	l <sub>1</sub>	h <sub>1</sub>	A/F
P0268.120-150-A4	12	150	8.0	19
P0268.120-160-A4	12	160	8.0	19
P0268.120-170-A4	12	170	8.0	19
P0268.120-180-A4	12	180	8.0	19
P0268.120-200-A4	12	200	8.0	19
P0268.120-220-A4	12	220	8.0	19
P0268.120-240-A4	12	240	8.0	19
P0268.120-250-A4	12	250	8.0	19
P0268.120-260-A4	12	260	8.0	19
P0268.120-280-A4	12	280	8.0	19
P0268.120-300-A4	12	300	8.0	19
P0268.160-050-A4	16	50	10.0	24
P0268.160-055-A4	16	55	10.0	24
P0268.160-060-A4	16	60	10.0	24
P0268.160-065-A4	16	65	10.0	24
P0268.160-070-A4	16	70	10.0	24
P0268.160-080-A4	16	80	10.0	24
P0268.160-090-A4	16	90	10.0	24
P0268.160-100-A4	16	100	10.0	24
P0268.160-110-A4	16	110	10.0	24
P0268.160-120-A4	16	120	10.0	24
P0268.160-130-A4	16	130	10.0	24
P0268.160-140-A4	16	140	10.0	24
P0268.160-150-A4	16	150	10.0	24
P0268.160-160-A4	16	160	10.0	24
P0268.160-170-A4	16	170	10.0	24
P0268.160-180-A4	16	180	10.0	24
P0268.160-200-A4	16	200	10.0	24

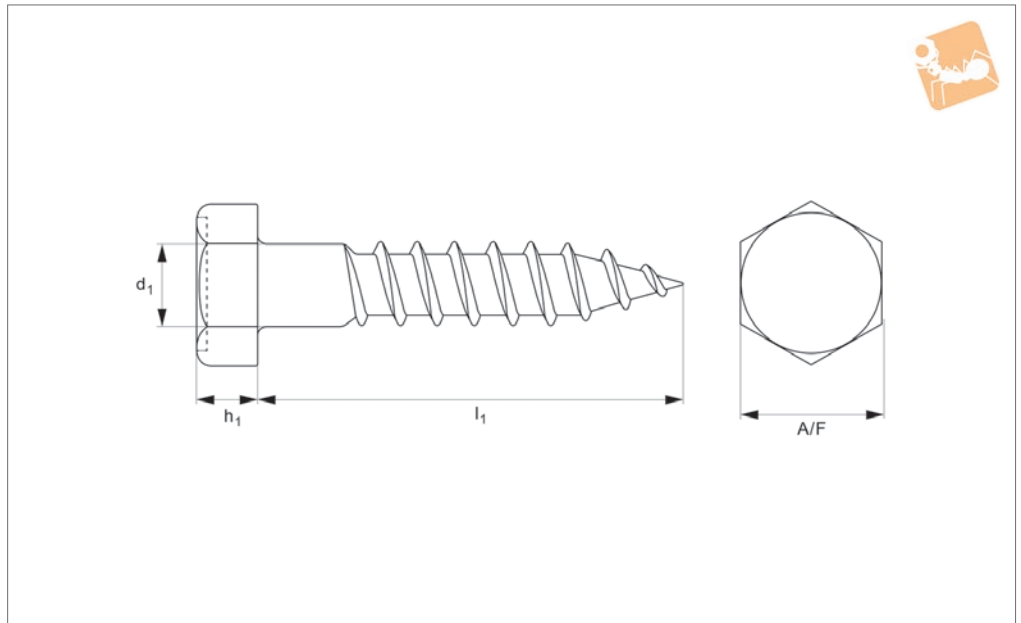
STANDARD SCREWS



STANDARD SCREWS



**P0268.ZP**



**Material**

Steel, zinc-plated.

**Technical Notes**

To DIN 571.  $l_2$  is  $0.6 \times l_1$ .

Order No.	$d_1$	$l_1$	$h_1$	A/F
P0268.050-020-ZP	5	20	3.5	8
P0268.050-025-ZP	5	25	3.5	8
P0268.050-030-ZP	5	30	3.5	8
P0268.050-035-ZP	5	35	3.5	8
P0268.050-040-ZP	5	40	3.5	8
P0268.050-045-ZP	5	45	3.5	8
P0268.050-050-ZP	5	50	3.5	8
P0268.050-060-ZP	5	60	3.5	8
P0268.060-020-ZP	6	20	4.0	10
P0268.060-025-ZP	6	25	4.0	10
P0268.060-030-ZP	6	30	4.0	10
P0268.060-035-ZP	6	35	4.0	10
P0268.060-040-ZP	6	40	4.0	10
P0268.060-045-ZP	6	45	4.0	10
P0268.060-050-ZP	6	50	4.0	10
P0268.060-055-ZP	6	55	4.0	10
P0268.060-060-ZP	6	60	4.0	10
P0268.060-065-ZP	6	65	4.0	10
P0268.060-070-ZP	6	70	4.0	10
P0268.060-080-ZP	6	80	4.0	10
P0268.060-090-ZP	6	90	4.0	10
P0268.060-100-ZP	6	100	4.0	10
P0268.060-110-ZP	6	110	4.0	10
P0268.060-120-ZP	6	120	4.0	10
P0268.060-130-ZP	6	130	4.0	10
P0268.060-140-ZP	6	140	4.0	10
P0268.070-035-ZP	7	35	5.0	12
P0268.070-040-ZP	7	40	5.0	12
P0268.070-050-ZP	7	50	5.0	12
P0268.070-060-ZP	7	60	5.0	12
P0268.070-070-ZP	7	70	5.0	12
P0268.070-080-ZP	7	80	5.0	12
P0268.070-090-ZP	7	90	5.0	12
P0268.070-100-ZP	7	100	5.0	12
P0268.070-110-ZP	7	110	5.0	12



# Hexagon Head Coach Screws

Coach Screws - steel, zinc-plated

Standard Screws



Order No.	d <sub>1</sub>	l <sub>1</sub>	h <sub>1</sub>	A/F
P0268.070-120-ZP	7	120	5.0	12
P0268.070-130-ZP	7	130	5.0	12
P0268.070-140-ZP	7	140	5.0	12
P0268.070-150-ZP	7	150	5.0	12
P0268.070-170-ZP	7	170	5.0	12
P0268.080-025-ZP	8	25	5.5	13
P0268.080-030-ZP	8	30	5.5	13
P0268.080-035-ZP	8	35	5.5	13
P0268.080-040-ZP	8	40	5.5	13
P0268.080-045-ZP	8	45	5.5	13
P0268.080-050-ZP	8	50	5.5	13
P0268.080-055-ZP	8	55	5.5	13
P0268.080-060-ZP	8	60	5.5	13
P0268.080-065-ZP	8	65	5.5	13
P0268.080-070-ZP	8	70	5.5	13
P0268.080-080-ZP	8	80	5.5	13
P0268.080-090-ZP	8	90	5.5	13
P0268.080-100-ZP	8	100	5.5	13
P0268.080-110-ZP	8	110	5.5	13
P0268.080-120-ZP	8	120	5.5	13
P0268.080-130-ZP	8	130	5.5	13
P0268.080-140-ZP	8	140	5.5	13
P0268.080-150-ZP	8	150	5.5	13
P0268.080-160-ZP	8	160	5.5	13
P0268.080-180-ZP	8	180	5.5	13
P0268.080-200-ZP	8	200	5.5	13
P0268.100-040-ZP	10	40	7.0	17
P0268.100-045-ZP	10	45	7.0	17
P0268.100-050-ZP	10	50	7.0	17
P0268.100-055-ZP	10	55	7.0	17
P0268.100-060-ZP	10	60	7.0	17
P0268.100-065-ZP	10	65	7.0	17
P0268.100-070-ZP	10	70	7.0	17
P0268.100-080-ZP	10	80	7.0	17
P0268.100-090-ZP	10	90	7.0	17
P0268.100-100-ZP	10	100	7.0	17
P0268.100-110-ZP	10	110	7.0	17
P0268.100-120-ZP	10	120	7.0	17
P0268.100-130-ZP	10	130	7.0	17
P0268.100-140-ZP	10	140	7.0	17
P0268.100-150-ZP	10	150	7.0	17
P0268.100-160-ZP	10	160	7.0	17
P0268.100-180-ZP	10	180	7.0	17
P0268.100-200-ZP	10	200	7.0	17
P0268.120-050-ZP	12	50	8.0	19
P0268.120-060-ZP	12	60	8.0	19
P0268.120-065-ZP	12	65	8.0	19
P0268.120-070-ZP	12	70	8.0	19
P0268.120-080-ZP	12	80	8.0	19
P0268.120-090-ZP	12	90	8.0	19
P0268.120-100-ZP	12	100	8.0	19
P0268.120-110-ZP	12	110	8.0	19
P0268.120-120-ZP	12	120	8.0	19
P0268.120-130-ZP	12	130	8.0	19
P0268.120-140-ZP	12	140	8.0	19
P0268.120-150-ZP	12	150	8.0	19
P0268.120-160-ZP	12	160	8.0	19
P0268.120-180-ZP	12	180	8.0	19
P0268.120-200-ZP	12	200	8.0	19
P0268.120-220-ZP	12	220	8.0	19
P0268.120-240-ZP	12	240	8.0	19
P0268.120-260-ZP	12	260	8.0	19
P0268.120-280-ZP	12	280	8.0	19
P0268.120-300-ZP	12	300	8.0	19
P0268.160-060-ZP	16	60	10.0	24
P0268.160-070-ZP	16	70	10.0	24
P0268.160-080-ZP	16	80	10.0	24
P0268.160-090-ZP	16	90	10.0	24
P0268.160-100-ZP	16	100	10.0	24

STANDARD SCREWS



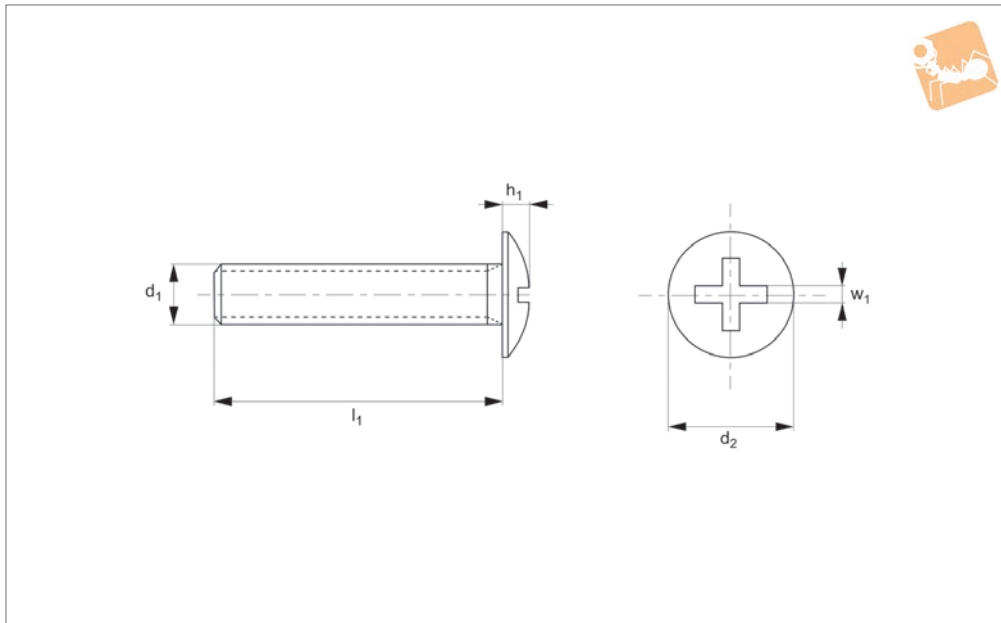
Order No.	d <sub>1</sub>	l <sub>1</sub>	h <sub>1</sub>	A/F
P0268.160-110-ZP	16	110	10.0	24
P0268.160-120-ZP	16	120	10.0	24
P0268.160-130-ZP	16	130	10.0	24
P0268.160-140-ZP	16	140	10.0	24
P0268.160-150-ZP	16	150	10.0	24
P0268.160-160-ZP	16	160	10.0	24
P0268.160-180-ZP	16	180	10.0	24
P0268.160-200-ZP	16	200	10.0	24



# Roofing Bolts

Roofing Bolts - steel, zinc-plated

# Standard Screws



**P0269.ZP**

STANDARD SCREWS

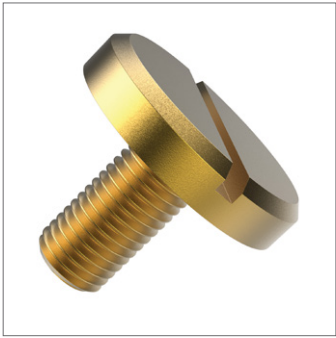
### Material

Steel, zinc-plated.

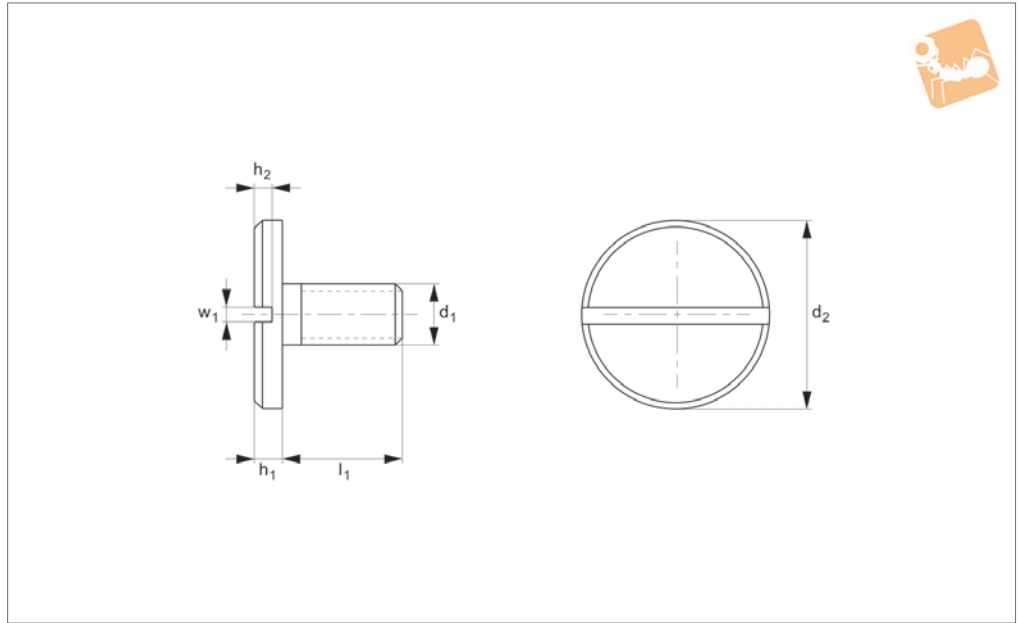
Order No.	d <sub>1</sub>	l <sub>1</sub>	d <sub>2</sub> max.	h <sub>1</sub> max.	w <sub>1</sub>
P0269.040-016-ZP	M 4	16	10.0	2.2	1.2
P0269.040-020-ZP	M 4	20	10.0	2.2	1.2
P0269.040-025-ZP	M 4	25	10.0	2.2	1.2
P0269.040-030-ZP	M 4	30	10.0	2.2	1.2
P0269.050-010-ZP	M 5	10	12.5	2.7	1.2
P0269.050-016-ZP	M 5	16	12.5	2.7	1.2
P0269.050-020-ZP	M 5	20	12.5	2.7	1.2
P0269.050-025-ZP	M 5	25	12.5	2.7	1.2
P0269.050-030-ZP	M 5	30	12.5	2.7	1.2
P0269.060-010-ZP	M 6	10	15.0	3.3	1.6
P0269.060-012-ZP	M 6	12	15.0	3.3	1.6
P0269.060-016-ZP	M 6	16	15.0	3.3	1.6
P0269.060-020-ZP	M 6	20	15.0	3.3	1.6
P0269.060-025-ZP	M 6	25	15.0	3.3	1.6
P0269.060-030-ZP	M 6	30	15.0	3.3	1.6
P0269.060-040-ZP	M 6	40	15.0	3.3	1.6
P0269.060-050-ZP	M 6	50	15.0	3.3	1.6
P0269.060-060-ZP	M 6	60	15.0	3.3	1.6
P0269.060-070-ZP	M 6	70	15.0	3.3	1.6
P0269.060-100-ZP	M 6	100	15.0	3.3	1.6
P0269.080-016-ZP	M 8	16	20.0	4.4	2.0
P0269.080-020-ZP	M 8	20	20.0	4.4	2.0
P0269.080-025-ZP	M 8	25	20.0	4.4	2.0
P0269.080-030-ZP	M 8	30	20.0	4.4	2.0
P0269.080-035-ZP	M 8	35	20.0	4.4	2.0
P0269.080-040-ZP	M 8	40	20.0	4.4	2.0
P0269.080-050-ZP	M 8	50	20.0	4.4	2.0
P0269.100-050-ZP	M10	50	25.0	5.5	2.5
P0269.100-060-ZP	M10	60	25.0	5.5	2.5



STANDARD SCREWS



**P0238**



**Material**

Steel (zinc-plated), stainless steel (A2), or brass.

**Technical Notes**

To DIN 921.

Order No.	d <sub>1</sub>	l <sub>1</sub>	d <sub>2</sub>	h <sub>1</sub>	h <sub>2</sub>	w <sub>1</sub>	Material
P0238.030-004-A2	M 3	4	8	1.8	0.9	0.8	A2 s/s
P0238.030-005-A2	M 3	5	8	1.8	0.9	0.8	A2 s/s
P0238.030-006-A2	M 3	6	8	1.8	0.9	0.8	A2 s/s
P0238.030-008-A2	M 3	8	8	1.8	0.9	0.8	A2 s/s
P0229.030-010-A2	M 3	10	8	1.8	0.9	0.8	A2 s/s
P0238.030-012-A2	M 3	12	8	1.8	0.9	0.8	A2 s/s
P0238.030-016-A2	M 3	16	8	1.8	0.9	0.8	A2 s/s
P0238.040-005-A2	M 4	5	12	2.4	1.2	1.0	A2 s/s
P0238.040-006-A2	M 4	6	12	2.4	1.2	1.0	A2 s/s
P0238.040-008-A2	M 4	8	12	2.4	1.2	1.0	A2 s/s
P0238.040-010-A2	M 4	10	12	2.4	1.2	1.0	A2 s/s
P0238.040-012-A2	M 4	12	12	2.4	1.2	1.0	A2 s/s
P0238.040-016-A2	M 4	16	12	2.4	1.2	1.0	A2 s/s
P0238.040-020-A2	M 4	20	12	2.4	1.2	1.0	A2 s/s
P0238.050-006-A2	M 5	6	16	2.7	1.3	1.2	A2 s/s
P0238.050-008-A2	M 5	8	16	2.7	1.3	1.2	A2 s/s
P0238.050-010-A2	M 5	10	16	2.7	1.3	1.2	A2 s/s
P0238.050-012-A2	M 5	12	16	2.7	1.3	1.2	A2 s/s
P0238.050-016-A2	M 5	16	16	2.7	1.3	1.2	A2 s/s
P0238.050-020-A2	M 5	20	16	2.7	1.3	1.2	A2 s/s
P0238.050-025-A2	M 5	25	16	2.7	1.3	1.2	A2 s/s
P0238.060-008-A2	M 6	8	20	3.1	1.5	1.6	A2 s/s
P0238.060-010-A2	M 6	10	20	3.1	1.5	1.6	A2 s/s
P0238.060-012-A2	M 6	12	20	3.1	1.5	1.6	A2 s/s
P0238.060-016-A2	M 6	16	20	3.1	1.5	1.6	A2 s/s
P0238.060-020-A2	M 6	20	20	3.1	1.5	1.6	A2 s/s
P0238.060-025-A2	M 6	25	20	3.1	1.5	1.6	A2 s/s
P0238.060-030-A2	M 6	30	20	3.1	1.5	1.6	A2 s/s
P0238.080-020-A2	M 8	20	25	3.8	1.9	2.0	A2 s/s
P0238.080-025-A2	M 8	25	25	3.8	1.9	2.0	A2 s/s
P0238.080-030-A2	M 8	30	25	3.8	1.9	2.0	A2 s/s
P0238.030-004-BR	M 3	4	8	1.8	0.9	0.8	Brass
P0238.030-005-BR	M 3	5	8	1.8	0.9	0.8	Brass
P0238.030-006-BR	M 3	6	8	1.8	0.9	0.8	Brass
P0238.030-008-BR	M 3	8	8	1.8	0.9	0.8	Brass



# Large Head Slot Pan Head Screws

# Standard Screws

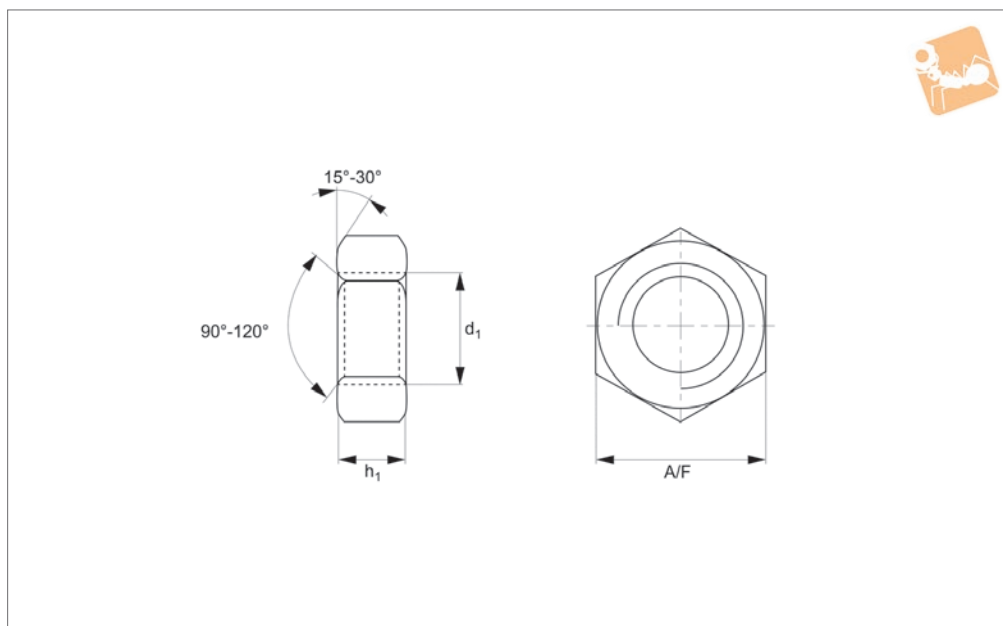


Order No.	d <sub>1</sub>	l <sub>1</sub>	d <sub>2</sub>	h <sub>1</sub>	h <sub>2</sub>	w <sub>1</sub>	Material
P0238.030-010-BR	M 3	10	8	1.8	0.9	0.8	Brass
P0238.040-005-BR	M 4	5	12	2.4	1.2	1.0	Brass
P0238.040-006-BR	M 4	6	12	2.4	1.2	1.0	Brass
P0238.040-008-BR	M 4	8	12	2.4	1.2	1.0	Brass
P0238.040-010-BR	M 4	10	12	2.4	1.2	1.0	Brass
P0238.040-012-BR	M 4	12	12	2.4	1.2	1.0	Brass
P0238.040-016-BR	M 4	16	12	2.4	1.2	1.0	Brass
P0238.040-020-BR	M 4	20	12	2.4	1.2	1.0	Brass
P0238.050-008-BR	M 5	8	16	2.7	1.3	1.2	Brass
P0238.050-010-BR	M 5	10	16	2.7	1.3	1.2	Brass
P0238.050-012-BR	M 5	12	16	2.7	1.3	1.2	Brass
P0238.050-016-BR	M 5	16	16	2.7	1.3	1.2	Brass
P0238.050-020-BR	M 5	20	16	2.7	1.3	1.2	Brass
P0238.060-010-BR	M 6	10	20	3.1	1.5	1.6	Brass
P0238.060-012-BR	M 6	12	20	3.1	1.5	1.6	Brass
P0238.060-016-BR	M 6	16	20	3.1	1.5	1.6	Brass
P0238.060-020-BR	M 6	20	20	3.1	1.5	1.6	Brass
P0238.060-025-BR	M 6	25	20	3.1	1.5	1.6	Brass
P0238.020-003-ZP	M 2	3	6	1.2	0.6	0.5	Steel ZP
P0238.020-004-ZP	M 2	4	6	1.2	0.6	0.5	Steel ZP
P0238.020-005-ZP	M 2	5	6	1.2	0.6	0.5	Steel ZP
P0238.020-006-ZP	M 2	6	6	1.2	0.6	0.5	Steel ZP
P0238.020-008-ZP	M 2	8	6	1.2	0.6	0.5	Steel ZP
P0238.020-010-ZP	M 2	10	6	1.2	0.6	0.5	Steel ZP
P0238.030-004-ZP	M 3	4	8	1.8	0.9	0.8	Steel ZP
P0238.030-005-ZP	M 3	5	8	1.8	0.9	0.8	Steel ZP
P0238.030-006-ZP	M 3	6	8	1.8	0.9	0.8	Steel ZP
P0238.030-008-ZP	M 3	8	8	1.8	0.9	0.8	Steel ZP
P0238.030-010-ZP	M 3	10	8	1.8	0.9	0.8	Steel ZP
P0238.030-012-ZP	M 3	12	8	1.8	0.9	0.8	Steel ZP
P0238.040-005-ZP	M 4	5	12	2.4	1.2	1.0	Steel ZP
P0238.040-006-ZP	M 4	6	12	2.4	1.2	1.0	Steel ZP
P0238.040-008-ZP	M 4	8	12	2.4	1.2	1.0	Steel ZP
P0238.040-010-ZP	M 4	10	12	2.4	1.2	1.0	Steel ZP
P0238.040-012-ZP	M 4	12	12	2.4	1.2	1.0	Steel ZP
P0238.040-016-ZP	M 4	16	12	2.4	1.2	1.0	Steel ZP
P0238.040-020-ZP	M 4	20	12	2.4	1.2	1.0	Steel ZP
P0238.050-006-ZP	M 5	6	16	2.7	1.3	1.2	Steel ZP
P0238.050-008-ZP	M 5	8	16	2.7	1.3	1.2	Steel ZP
P0238.050-010-ZP	M 5	10	16	2.7	1.3	1.2	Steel ZP
P0238.050-012-ZP	M 5	12	16	2.7	1.3	1.2	Steel ZP
P0238.050-016-ZP	M 5	16	16	2.7	1.3	1.2	Steel ZP
P0238.050-020-ZP	M 5	20	16	2.7	1.3	1.2	Steel ZP
P0238.060-006-ZP	M 6	6	20	3.1	1.5	1.6	Steel ZP
P0238.060-008-ZP	M 6	8	20	3.1	1.5	1.6	Steel ZP
P0238.060-010-ZP	M 6	10	20	3.1	1.5	1.6	Steel ZP
P0238.060-012-ZP	M 6	12	20	3.1	1.5	1.6	Steel ZP
P0238.060-016-ZP	M 6	16	20	3.1	1.5	1.6	Steel ZP
P0238.060-020-ZP	M 6	20	20	3.1	1.5	1.6	Steel ZP
P0238.060-025-ZP	M 6	25	20	3.1	1.5	1.6	Steel ZP
P0238.060-030-ZP	M 6	30	20	3.1	1.5	1.6	Steel ZP
P0238.060-035-ZP	M 6	35	20	3.1	1.5	1.6	Steel ZP
P0238.080-010-ZP	M 8	10	25	3.8	1.9	2.0	Steel ZP
P0238.080-012-ZP	M 8	12	25	3.8	1.9	2.0	Steel ZP
P0238.080-016-ZP	M 8	16	25	3.8	1.9	2.0	Steel ZP
P0238.080-020-ZP	M 8	20	25	3.8	1.9	2.0	Steel ZP
P0238.080-025-ZP	M 8	25	25	3.8	1.9	2.0	Steel ZP
P0238.080-030-ZP	M 8	30	25	3.8	1.9	2.0	Steel ZP
P0238.080-040-ZP	M 8	40	25	3.8	1.9	2.0	Steel ZP
P0238.100-008-ZP	M10	8	30	4.7	2.8	2.8	Steel ZP
P0238.100-012-ZP	M10	12	30	4.7	2.8	2.8	Steel ZP
P0238.100-016-ZP	M10	16	30	4.7	2.8	2.8	Steel ZP
P0238.100-020-ZP	M10	20	30	4.7	2.8	2.8	Steel ZP
P0238.100-025-ZP	M10	25	30	4.7	2.8	2.8	Steel ZP

STANDARD SCREWS



## P0301.A2



### Material

Stainless steel (A2).

threads.

For fine thread full nuts see P0302.

### Technical Notes

To DIN 934. Standard metric coarse pitch

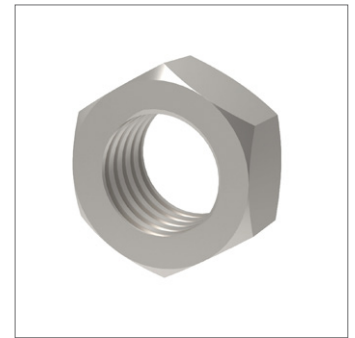
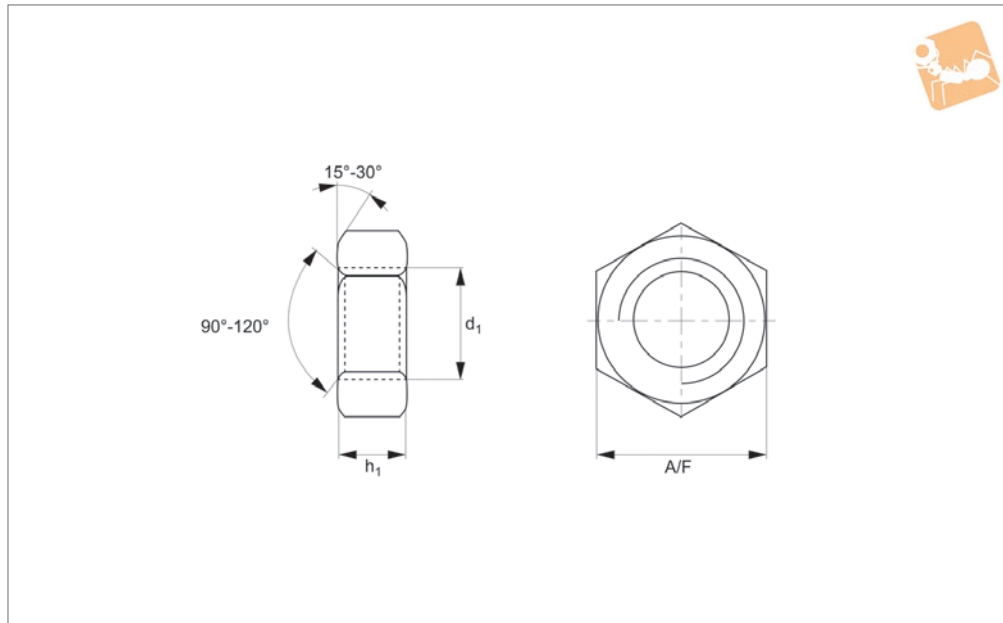
Order No.	$d_1$	$h_1$ min.	A/F	Material
P0301.014-A2	M1,4	0.95	3	A2 s/s
P0301.016-A2	M1,6	1.05	3.2	A2 s/s
P0301.020-A2	M 2	1.35	4	A2 s/s
P0301.025-A2	M2,5	1.75	5	A2 s/s
P0301.030-A2	M 3	2.15	5.5	A2 s/s
P0301.035-A2	M3,5	2.55	6	A2 s/s
P0301.040-A2	M 4	2.9	7	A2 s/s
P0301.050-A2	M 5	3.7	8	A2 s/s
P0301.060-A2	M 6	4.7	10	A2 s/s
P0301.070-A2	M 7	5.2	11	A2 s/s
P0301.080-A2	M 8	6.14	13	A2 s/s
P0301.100-A2	M10	7.64	17	A2 s/s
P0301.120-A2	M12	9.64	19	A2 s/s
P0301.140-A2	M14	10.3	22	A2 s/s
P0301.160-A2	M16	12.3	24	A2 s/s
P0301.180-A2	M18	14.3	27	A2 s/s
P0301.200-A2	M20	14.9	30	A2 s/s
P0301.220-A2	M22	16.9	32	A2 s/s
P0301.240-A2	M24	17.7	36	A2 s/s
P0301.270-A2	M27	20.7	41	A2 s/s
P0301.300-A2	M30	22.7	46	A2 s/s
P0301.330-A2	M33	24.7	50	A2 s/s
P0301.360-A2	M36	27.4	55	A2 s/s
P0301.420-A2	M42	32.4	65	A2 s/s
P0301.480-A2	M48	36.4	75	A2 s/s





# Full Nuts Coarse Thread

## A4 stainless



### P0301.A4

NUTS

#### Material

Stainless steel (A4).

threads.

For fine thread full nuts see P0302.

#### Technical Notes

To DIN 934. Standard metric coarse pitch

Order No.	d <sub>1</sub>	h <sub>1</sub> min.	A/F	Material
P0301.014-A4	M1,4	0.95	3	A4 s/s
P0301.016-A4	M1,6	1.05	3.2	A4 s/s
P0301.020-A4	M 2	1.35	4	A4 s/s
P0301.025-A4	M2,5	1.75	5	A4 s/s
P0301.030-A4	M 3	2.15	5.5	A4 s/s
P0301.035-A4	M3,5	2.55	6	A4 s/s
P0301.040-A4	M 4	2.9	7	A4 s/s
P0301.050-A4	M 5	3.7	8	A4 s/s
P0301.060-A4	M 6	4.7	10	A4 s/s
P0301.070-A4	M 7	5.2	11	A4 s/s
P0301.080-A4	M 8	6.14	13	A4 s/s
P0301.100-A4	M10	7.64	17	A4 s/s
P0301.120-A4	M12	9.64	19	A4 s/s
P0301.140-A4	M14	10.3	22	A4 s/s
P0301.160-A4	M16	12.3	24	A4 s/s
P0301.180-A4	M18	14.3	27	A4 s/s
P0301.200-A4	M20	14.9	30	A4 s/s
P0301.220-A4	M22	16.9	32	A4 s/s
P0301.240-A4	M24	17.7	36	A4 s/s
P0301.270-A4	M27	20.7	41	A4 s/s
P0301.300-A4	M30	22.7	46	A4 s/s
P0301.330-A4	M33	24.7	50	A4 s/s
P0301.360-A4	M36	27.4	55	A4 s/s
P0301.420-A4	M42	32.4	65	A4 s/s
P0301.480-A4	M48	36.4	75	A4 s/s

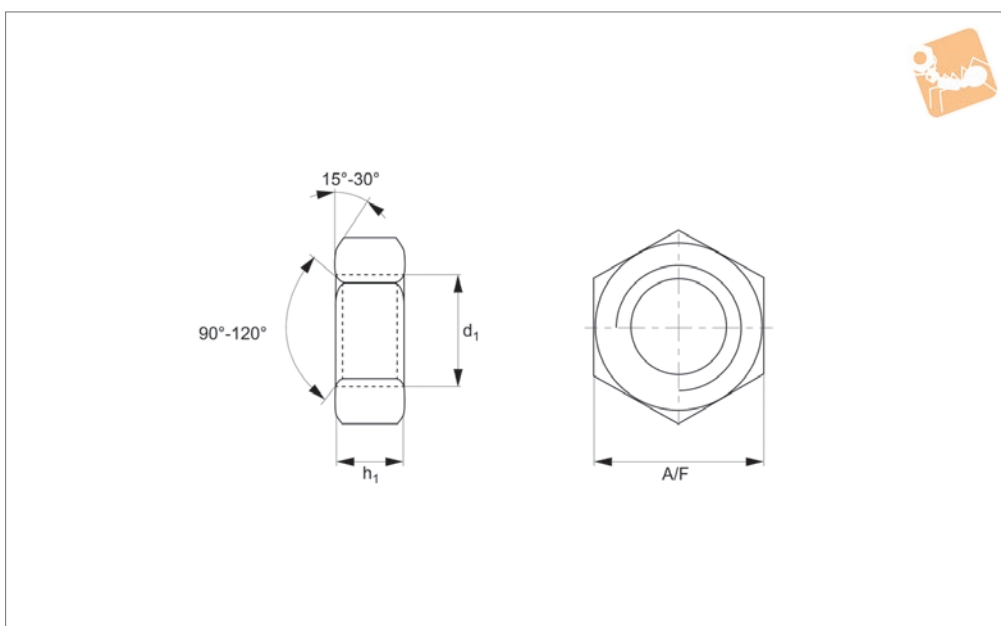


# Full Nuts Coarse Thread

Steel, zinc-plated



## P0301.ZP



### Material

Steel (class 8), zinc plated.

threads.

For fine thread full nuts see P0302.

### Technical Notes

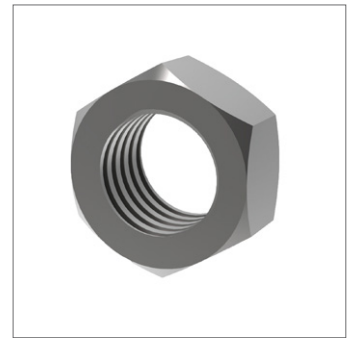
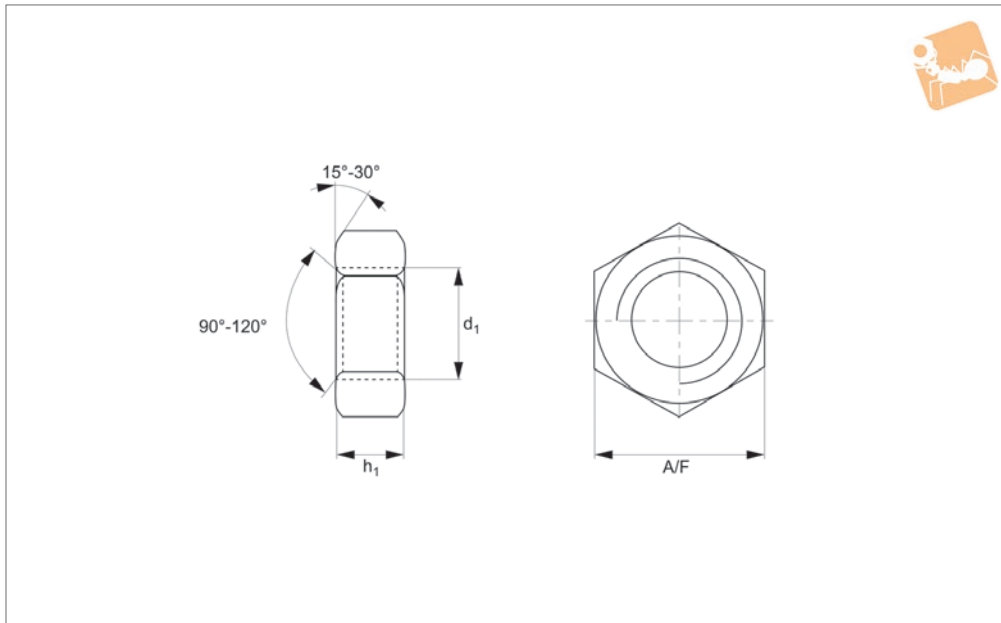
To DIN 934. Standard metric coarse pitch

Order No.	$d_1$	$h_1$ min.	A/F	Material
P0301.020-ZP	M 2	1.35	4	Steel ZP
P0301.025-ZP	M2,5	1.75	5	Steel ZP
P0301.030-ZP	M 3	2.15	5.5	Steel ZP
P0301.035-ZP	M3,5	2.55	6	Steel ZP
P0301.040-ZP	M 4	2.9	7	Steel ZP
P0301.050-ZP	M 5	3.7	8	Steel ZP
P0301.060-ZP	M 6	4.7	10	Steel ZP
P0301.080-ZP	M 8	6.14	13	Steel ZP
P0301.100-ZP	M10	7.64	17	Steel ZP
P0301.120-ZP	M12	9.64	19	Steel ZP
P0301.140-ZP	M14	10.3	22	Steel ZP
P0301.160-ZP	M16	12.3	24	Steel ZP
P0301.180-ZP	M18	14.3	27	Steel ZP
P0301.200-ZP	M20	14.9	30	Steel ZP
P0301.220-ZP	M22	16.9	32	Steel ZP
P0301.240-ZP	M24	17.7	36	Steel ZP
P0301.300-ZP	M30	22.7	46	Steel ZP
P0301.330-ZP	M33	24.7	50	Steel ZP
P0301.360-ZP	M36	27.4	55	Steel ZP
P0301.420-ZP	M42	32.4	65	Steel ZP
P0301.480-ZP	M48	36.4	75	Steel ZP
P0301.520-ZP	M52	42	80	Steel ZP
P0301.560-ZP	M56	45	85	Steel ZP
P0301.600-ZP	M60	48	90	Steel ZP
P0301.640-ZP	M64	51	95	Steel ZP
P0301.680-ZP	M68	54	100	Steel ZP
P0301.720-ZP	M72x6,0	58	105	Steel ZP
P0301.800-ZP	M80x6,0	64	115	Steel ZP



# Full Nuts Coarse Thread

Steel, self-colour



**P0301.SC**

NUTS

### Material

Steel (class 8), self-colour.

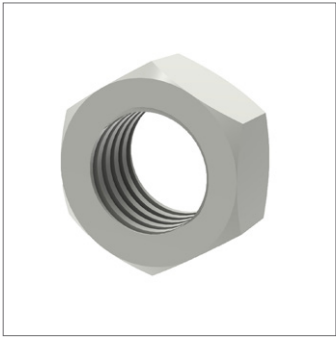
threads.

For fine thread full nuts see P0302.

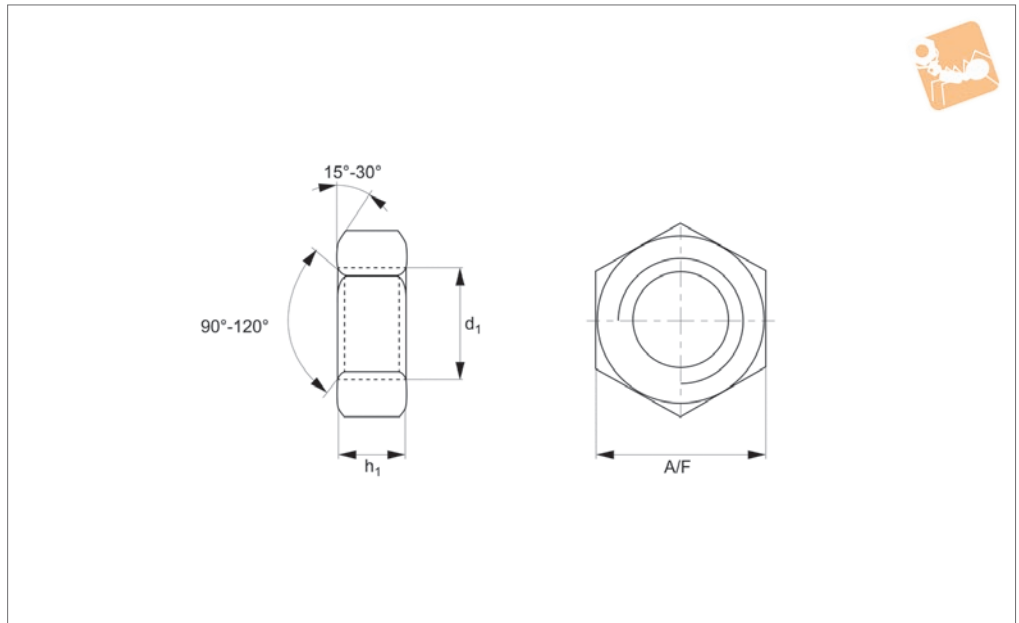
### Technical Notes

To DIN 934. Standard metric coarse pitch

Order No.	d <sub>1</sub>	h <sub>1</sub> min.	A/F	Material
P0301.020-SC	M 2	1.35	4	Steel SC
P0301.025-SC	M2,5	1.75	5	Steel SC
P0301.030-SC	M 3	2.15	5.5	Steel SC
P0301.035-SC	M3,5	2.55	6	Steel SC
P0301.040-SC	M 4	2.9	7	Steel SC
P0301.050-SC	M 5	3.7	8	Steel SC
P0301.060-SC	M 6	4.7	10	Steel SC
P0301.070-SC	M 7	5.5	11	Steel SC
P0301.080-SC	M 8	6.14	13	Steel SC
P0301.100-SC	M10	7.64	17	Steel SC
P0301.120-SC	M12	9.64	19	Steel SC
P0301.140-SC	M14	10.3	22	Steel SC
P0301.160-SC	M16	12.3	24	Steel SC
P0301.180-SC	M18	14.3	27	Steel SC
P0301.200-SC	M20	14.9	30	Steel SC
P0301.220-SC	M22	16.9	32	Steel SC
P0301.240-SC	M24	17.7	36	Steel SC
P0301.270-SC	M27	20.7	41	Steel SC
P0301.300-SC	M30	22.7	46	Steel SC
P0301.330-SC	M33	24.7	50	Steel SC
P0301.360-SC	M36	27.4	55	Steel SC
P0301.420-SC	M42	32.4	65	Steel SC
P0301.480-SC	M48	36.4	75	Steel SC
P0301.520-SC	M52	42	80	Steel SC
P0301.560-SC	M56	45	85	Steel SC
P0301.600-SC	M60	48	90	Steel SC
P0301.640-SC	M64	51	95	Steel SC
P0301.680-SC	M68	54	100	Steel SC
P0301.720-SC	M72x6,0	58	105	Steel SC
P0301.800-SC	M80x6,0	64	115	Steel SC



**P0301.NL**



**Material**  
Nylon.

threads.  
For fine thread full nuts see P0302.

**Technical Notes**

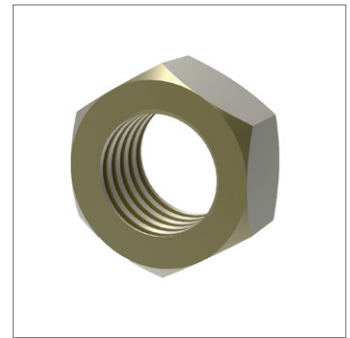
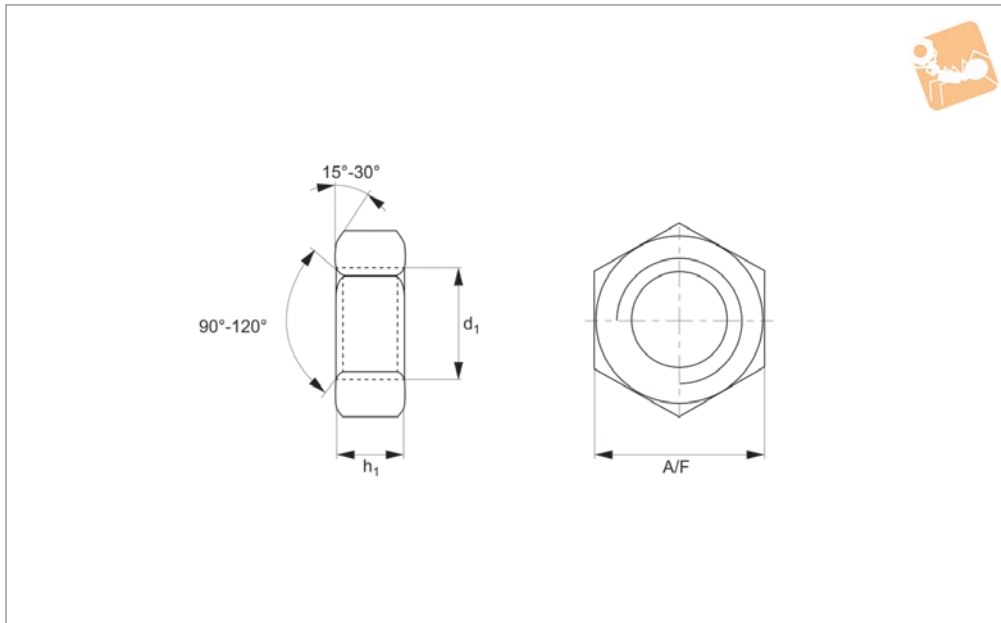
To DIN 934. Standard metric coarse pitch

Order No.	$d_1$	$h_1$ min.	A/F	Material
P0301.030-NL	M 3	2.15	5.5	Nylon
P0301.040-NL	M 4	2.9	7	Nylon
P0301.050-NL	M 5	3.7	8	Nylon
P0301.060-NL	M 6	4.7	10	Nylon
P0301.080-NL	M 8	6.14	13	Nylon
P0301.100-NL	M10	7.64	17	Nylon
P0301.120-NL	M12	9.64	19	Nylon



# Full Nuts Coarse Thread

Brass



**P0301.BR**

NUTS

### Material

Brass.

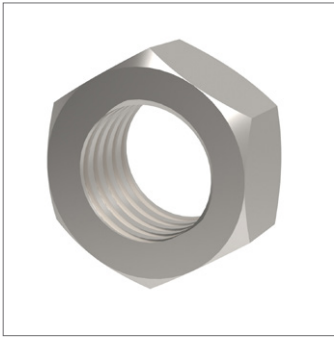
threads.

For fine thread full nuts see P0302.

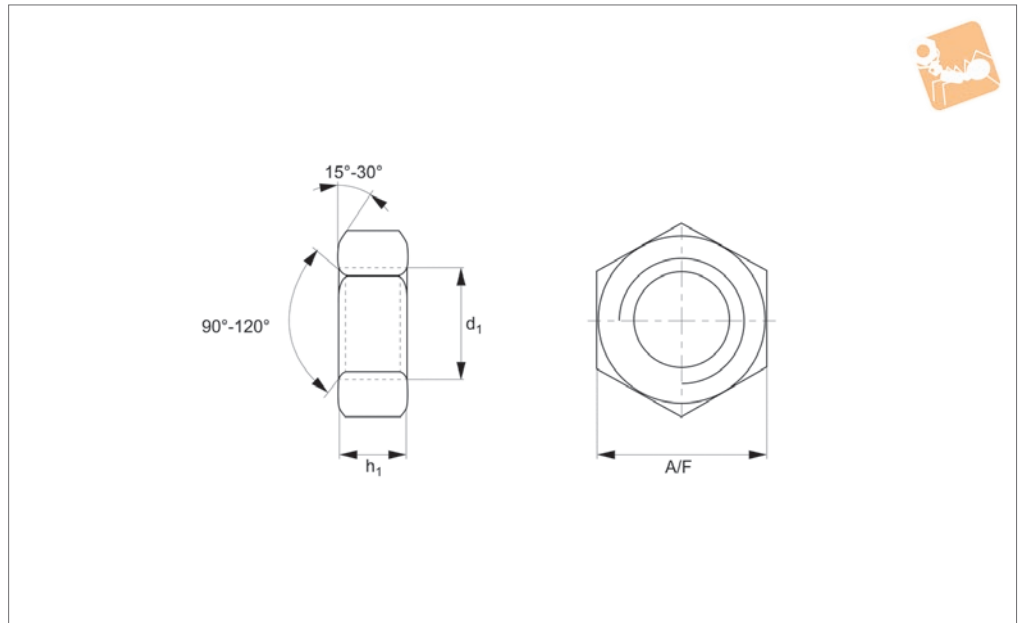
### Technical Notes

To DIN 934. Standard metric coarse pitch

Order No.	$d_1$	$h_1$ min.	A/F	Material
P0301.020-BR	M 2	1.35	4	Brass
P0301.030-BR	M 3	2.15	5.5	Brass
P0301.040-BR	M 4	2.9	7	Brass
P0301.050-BR	M 5	3.7	8	Brass
P0301.060-BR	M 6	4.7	10	Brass
P0301.080-BR	M 8	6.14	13	Brass
P0301.100-BR	M10	7.64	17	Brass
P0301.120-BR	M12	9.64	19	Brass
P0301.140-BR	M14	10.3	22	Brass
P0301.160-BR	M16	12.3	24	Brass
P0301.180-BR	M18	14.3	27	Brass
P0301.200-BR	M20	14.9	30	Brass
P0301.220-BR	M22	16.9	32	Brass
P0301.240-BR	M24	17.7	36	Brass
P0301.270-BR	M27	20.7	41	Brass
P0301.300-BR	M30	22.7	46	Brass
P0301.360-BR	M36	27.4	55	Brass
P0301.390-BR	M39	29.4	60	Brass
P0301.035-BR	M3,5	2.55	6	Brass
P0301.070-BR	M 7	5.5	11	Brass
P0301.025-BR	M2,5	1.75	5	Brass



### P0302.A2



#### Material

Stainless steel (A2).

#### Technical Notes

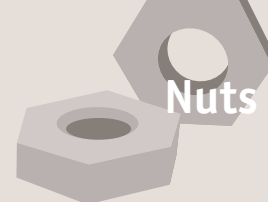
DIN 934. Fine pitch threads.

For coarse thread full nuts see P0301.

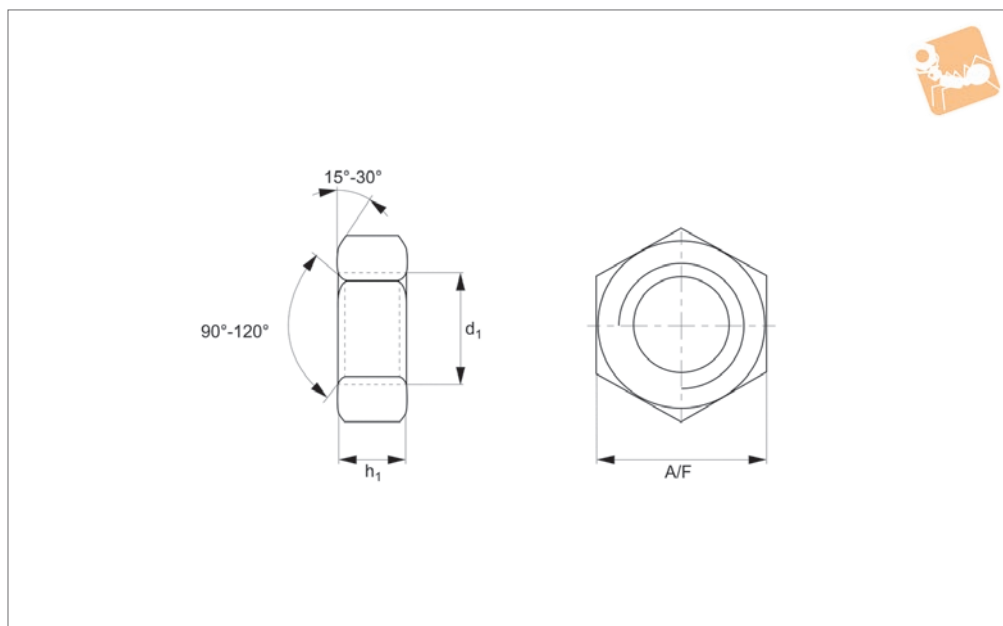
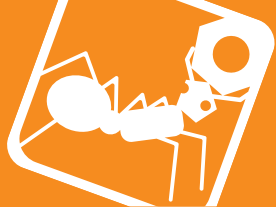
Order No.	$d_1$	$h_1$ min.	A/F	Material
P0302.080-100-A2	M08x1,0	6.14	13	A2 s/s
P0302.100-100-A2	M10x1,0	7.64	17	A2 s/s
P0302.100-125-A2	M10x1,25	7.64	17	A2 s/s
P0302.120-125-A2	M12x1,25	9.64	19	A2 s/s
P0302.120-150-A2	M12x1,5	9.64	19	A2 s/s
P0302.140-150-A2	M14x1,5	10.3	22	A2 s/s
P0302.160-150-A2	M16x1,5	12.3	24	A2 s/s
P0302.180-150-A2	M18x1,5	14.3	27	A2 s/s
P0302.200-150-A2	M20x1,5	14.9	30	A2 s/s
P0302.200-200-A2	M20x2,0	14.9	30	A2 s/s
P0302.220-150-A2	M22x1,5	16.9	32	A2 s/s
P0302.240-150-A2	M24x1,5	17.7	36	A2 s/s
P0302.240-200-A2	M24x2,0	17.7	36	A2 s/s
P0302.270-150-A2	M27x1,5	20.7	41	A2 s/s
P0302.270-200-A2	M27x2,0	20.7	41	A2 s/s
P0302.300-200-A2	M30x2,0	22.7	46	A2 s/s
P0302.300-150-A2	M30x1,5	22.7	46	A2 s/s
P0302.360-150-A2	M36x1,5	27.4	55	A2 s/s
P0302.360-300-A2	M36x3,0	27.4	55	A2 s/s

# Full Nuts Fine Thread

## A4 stainless



Nuts



**P0302.A4**

NUTS

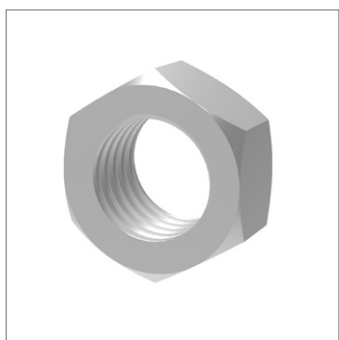
### Material

Stainless steel (A4).

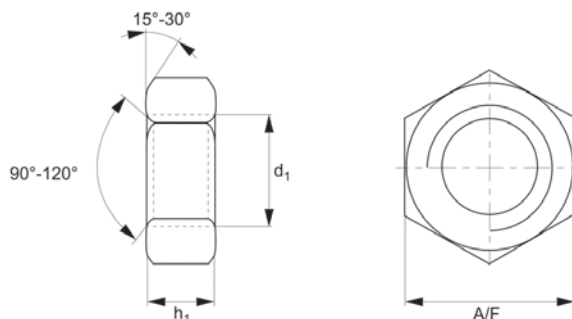
### Technical Notes

DIN 934. Fine pitch threads.  
For coarse thread full nuts see P0301.

Order No.	d <sub>1</sub>	h <sub>1</sub> min.	A/F	Material
P0302.080-100-A4	M08x1,0	6.14	13	A4 s/s
P0302.100-100-A4	M10x1,0	7.64	17	A4 s/s
P0302.100-125-A4	M10x1,25	7.64	17	A4 s/s
P0302.120-125-A4	M12x1,25	9.64	19	A4 s/s
P0302.120-150-A4	M12x1,5	9.64	19	A4 s/s
P0302.140-150-A4	M14x1,5	10.3	22	A4 s/s
P0302.160-150-A4	M16x1,5	12.3	24	A4 s/s
P0302.180-150-A4	M18x1,5	14.3	27	A4 s/s
P0302.200-150-A4	M20x1,5	14.9	30	A4 s/s
P0302.200-200-A4	M20x2,0	14.9	30	A4 s/s
P0302.220-150-A4	M22x1,5	16.9	32	A4 s/s
P0302.240-150-A4	M24x1,5	17.7	36	A4 s/s
P0302.240-200-A4	M24x2,0	17.7	36	A4 s/s
P0302.270-150-A4	M27x1,5	20.7	41	A4 s/s
P0302.270-200-A4	M27x2,0	20.7	41	A4 s/s
P0302.300-150-A4	M30x1,5	22.7	46	A4 s/s
P0302.300-200-A4	M30x2,0	22.7	46	A4 s/s
P0302.360-150-A4	M36x1,50	27.4	55	A4 s/s
P0302.360-300-A4	M36x3,0	27.4	55	A4 s/s



## P0302.ZP



### Material

Steel (class 8), zinc-plated.

### Technical Notes

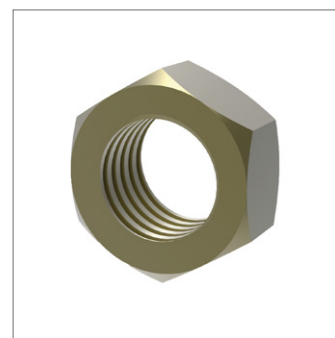
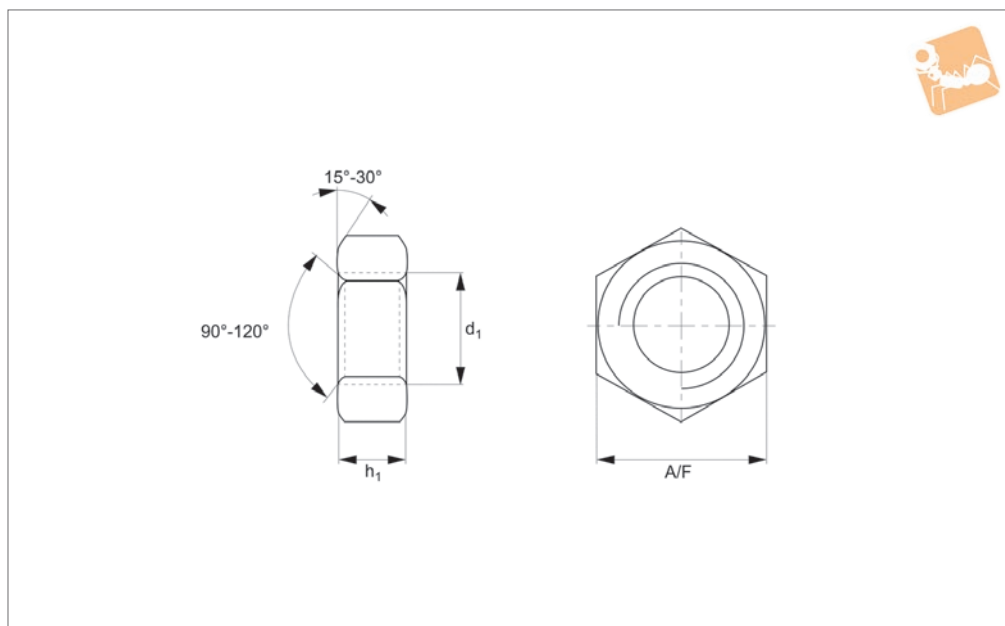
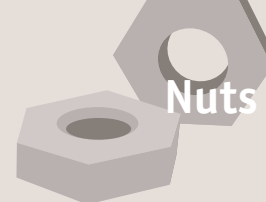
DIN 934. Fine pitch threads.  
For coarse thread full nuts see P0301.

Order No.	$d_1$	$h$ min.	A/F	Material
P0302.080-100-ZP	M08x1,0	6.14	13	Steel ZP
P0302.100-100-ZP	M10x1,0	7.64	17	Steel ZP
P0302.100-125-ZP	M10x1,25	7.64	17	Steel ZP
P0302.120-150-ZP	M12x1,5	9.64	19	Steel ZP
P0302.120-125-ZP	M12x1,25	9.64	19	Steel ZP
P0302.140-150-ZP	M14x1,5	10.3	22	Steel ZP
P0302.160-150-ZP	M16x1,5	12.3	24	Steel ZP
P0302.180-150-ZP	M18x1,5	14.3	27	Steel ZP
P0302.200-150-ZP	M20x1,5	14.9	30	Steel ZP
P0302.200-200-ZP	M20x2,0	14.9	30	Steel ZP
P0302.220-150-ZP	M22x1,5	16.9	32	Steel ZP
P0302.240-150-ZP	M24x1,5	17.7	36	Steel ZP
P0302.240-200-ZP	M24x2,0	17.7	36	Steel ZP
P0302.270-150-ZP	M27x1,5	20.7	41	Steel ZP
P0302.270-200-ZP	M27x2,0	20.7	41	Steel ZP
P0302.300-150-ZP	M30x1,5	22.7	46	Steel ZP
P0302.300-200-ZP	M30x2,0	22.7	46	Steel ZP
P0302.360-150-ZP	M36x1,5	27.4	55	Steel ZP
P0302.360-300-ZP	M36x3,0	27.4	55	Steel ZP



# Full Nuts Fine Thread

Brass



**P0302.BR**

NUTS

## Material

Brass.

## Technical Notes

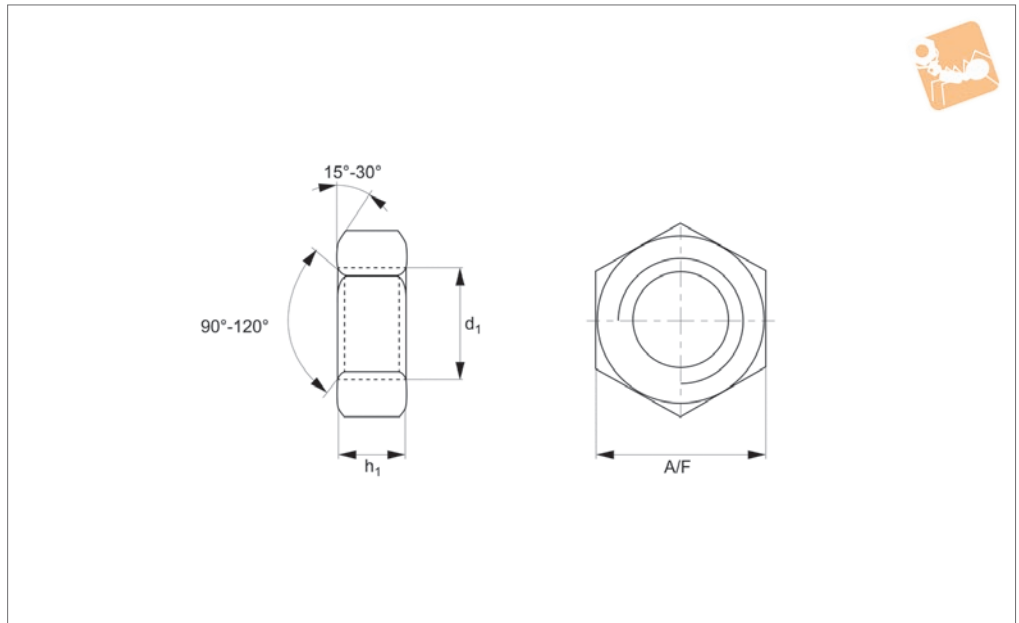
DIN 934. Fine pitch threads.

For coarse thread full nuts see P0301.

Order No.	d <sub>1</sub>	h <sub>1</sub> min.	A/F	Material
P0302.080-100-BR	M8x1	6.14	13	Brass
P0302.100-100-BR	M10x1	7.64	17	Brass
P0302.120-150-BR	M12x1,5	9.64	19	Brass
P0302.140-150-BR	M14x1,5	10.3	22	Brass
P0302.160-150-BR	M16x1,5	12.3	24	Brass
P0302.180-150-BR	M18x1,5	14.3	27	Brass
P0302.200-150-BR	M20x1,5	14.9	30	Brass
P0302.220-150-BR	M22x1,5	16.9	32	Brass
P0302.240-150-BR	M24x1,5	17.7	36	Brass
P0302.270-150-BR	M27x1,5	20.7	41	Brass
P0302.300-150-BR	M30x1,5	22.7	46	Brass
P0302.300-200-BR	M30x2,0	22.7	46	Brass



### P0303.A2



#### Material

Stainless steel (A2)

#### Technical Notes

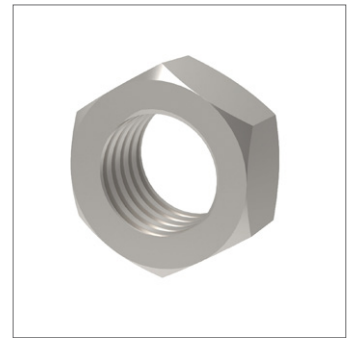
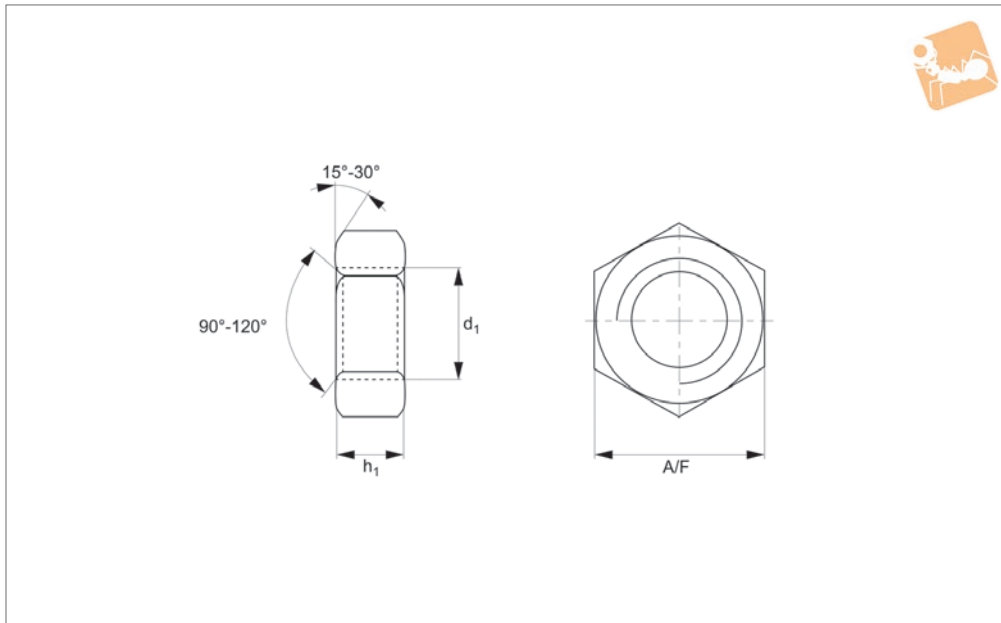
To DIN 934. These are the left hand thread versions.

Order No.	$d_1$	$h_1$ min.	A/F	Material
P0303.030-A2	M 3	2.15	5.5	A2 s/s
P0303.040-A2	M 4	2.9	7	A2 s/s
P0303.050-A2	M 5	3.7	8	A2 s/s
P0303.060-A2	M 6	4.7	10	A2 s/s
P0303.080-A2	M 8	6.14	13	A2 s/s
P0303.100-100-A2	M10x1,0	7.64	17	A2 s/s
P0303.100-125-A2	M10x1,25	7.64	17	A2 s/s
P0303.100-A2	M10	7.64	17	A2 s/s
P0303.120-A2	M12	9.64	19	A2 s/s
P0303.120-125-A2	M12x1,25	9.64	19	A2 s/s
P0303.120-150-A2	M12x1,5	9.64	19	A2 s/s
P0303.140-A2	M14	10.3	22	A2 s/s
P0303.160-A2	M16	12.3	24	A2 s/s
P0303.160-150-A2	M16x1,5	12.3	24	A2 s/s
P0303.180-A2	M18	14.3	27	A2 s/s
P0303.200-A2	M20	14.9	30	A2 s/s
P0303.200-150-A2	M20x1,5	14.9	30	A2 s/s
P0303.220-A2	M22	16.9	32	A2 s/s
P0303.220-150-A2	M22x1,5	16.9	32	A2 s/s
P0303.240-A2	M24	17.7	36	A2 s/s
P0303.270-A2	M27	20.7	41	A2 s/s
P0303.270-200-A2	M27x2,0	20.7	41	A2 s/s
P0303.300-A2	M30	22.7	46	A2 s/s
P0303.300-200-A2	M30x2,0	22.7	46	A2 s/s



# Full Nuts Left Hand Thread

A4 stainless



**P0303.A4**

NUTS

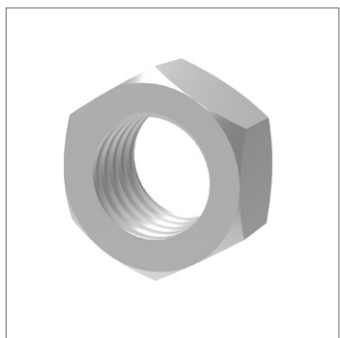
**Material**

Stainless steel (A4).

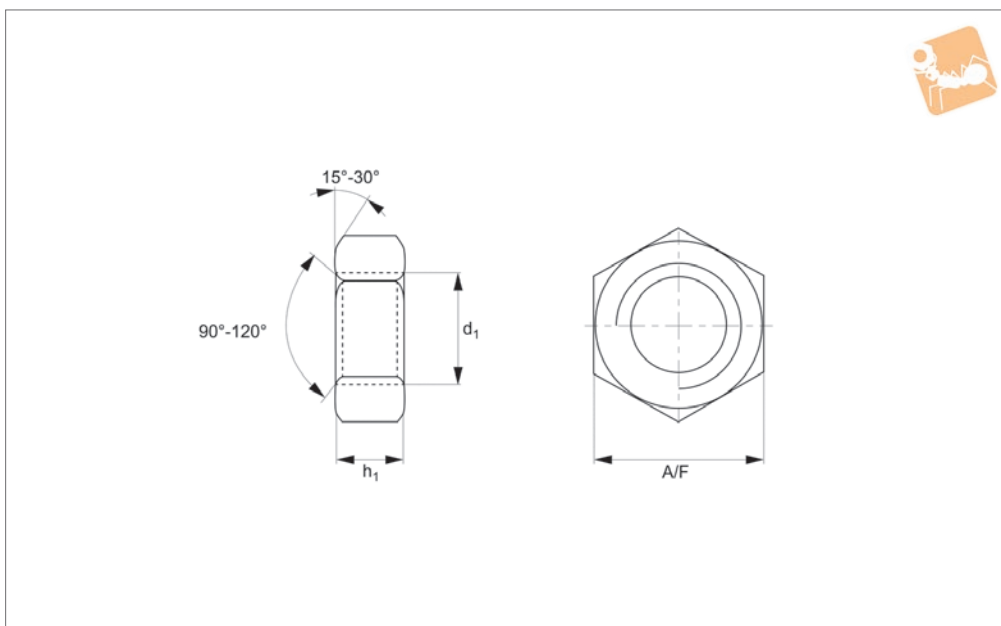
**Technical Notes**

To DIN 934. These are the left hand thread versions.

Order No.	d <sub>1</sub>	h <sub>1</sub> min.	A/F	Material
P0303.030-A4	M 3	2.15	5.5	A4 s/s
P0303.040-A4	M 4	2.9	7	A4 s/s
P0303.050-A4	M 5	3.7	8	A4 s/s
P0303.060-A4	M 6	4.7	10	A4 s/s
P0303.080-A4	M 8	6.14	13	A4 s/s
P0303.100-A4	M10	7.64	17	A4 s/s
P0303.120-A4	M12	9.64	19	A4 s/s
P0303.140-A4	M14	10.3	22	A4 s/s
P0303.160-A4	M16	12.3	24	A4 s/s
P0303.180-A4	M18	14.3	27	A4 s/s
P0303.200-A4	M20	14.9	30	A4 s/s
P0303.220-A4	M22	16.9	32	A4 s/s
P0303.240-A4	M24	17.7	36	A4 s/s
P0303.270-A4	M27	20.7	41	A4 s/s
P0303.300-A4	M30	22.7	46	A4 s/s



## P0303.ZP



### Material

Steel (class 8), zinc plated.

### Technical Notes

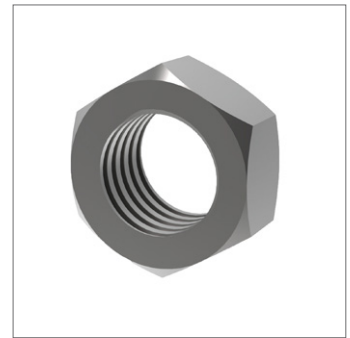
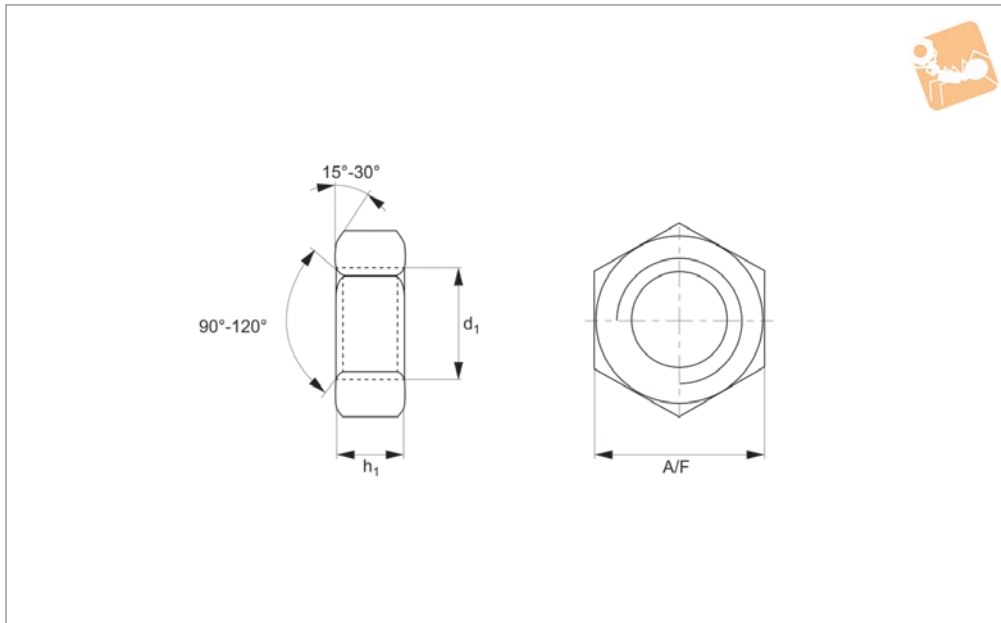
To DIN 934. These are the left hand thread versions.

Order No.	$d_1$	$h_1$ min.	A/F	Material
P0303.050-ZP	M 5	3.7	8	Steel ZP
P0303.060-ZP	M 6	4.7	10	Steel ZP
P0303.080-ZP	M 8	6.14	13	Steel ZP
P0303.100-ZP	M10	7.64	17	Steel ZP
P0303.120-ZP	M12	9.64	19	Steel ZP
P0303.140-ZP	M14	10.3	22	Steel ZP
P0303.160-ZP	M16	12.3	24	Steel ZP
P0303.180-ZP	M18	14.3	27	Steel ZP
P0303.200-ZP	M20	14.9	30	Steel ZP
P0303.220-ZP	M22	16.9	32	Steel ZP
P0303.240-ZP	M24	17.7	36	Steel ZP
P0303.270-ZP	M27	20.7	41	Steel ZP
P0303.300-ZP	M30	22.7	46	Steel ZP



# Full Nuts Left Hand Thread

Steel, self-colour



**P0303.SC**

NUTS

### Material

Steel (class 8), self-colour.

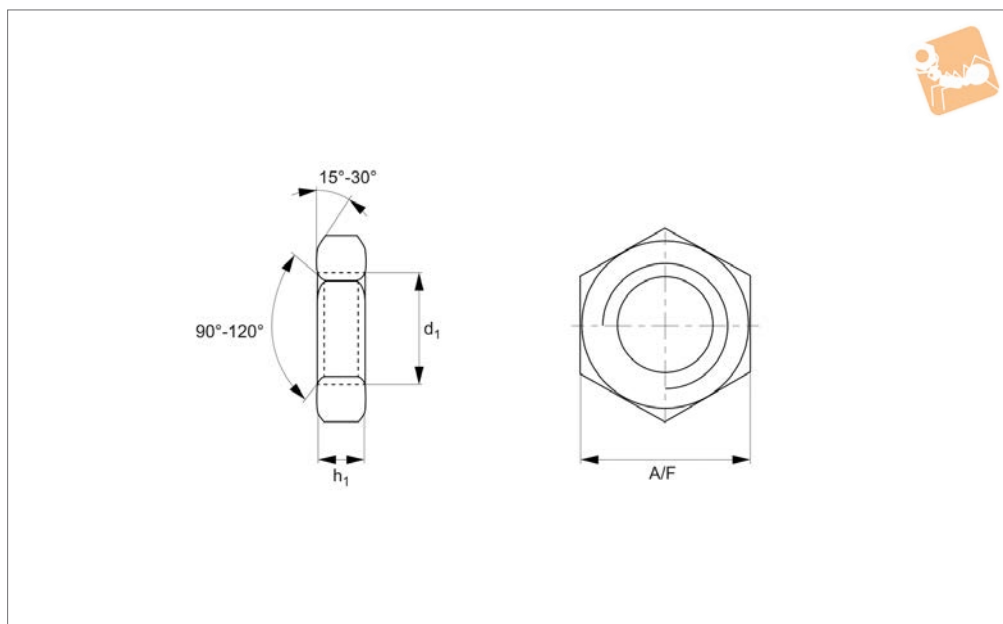
### Technical Notes

To DIN 934. These are the left hand thread versions.

Order No.	d <sub>1</sub>	h <sub>1</sub> min.	A/F	Material
P0303.060-SC	M 6	4.7	10	Steel SC
P0303.080-SC	M 8	6.14	13	Steel SC
P0303.100-SC	M10	7.64	17	Steel SC
P0303.120-SC	M12	9.64	19	Steel SC
P0303.160-SC	M16	12.3	24	Steel SC
P0303.200-SC	M20	14.9	30	Steel SC
P0303.240-SC	M24	17.7	36	Steel SC



### P0305.A2



#### Material

Stainless steel (A2).

#### Technical Notes

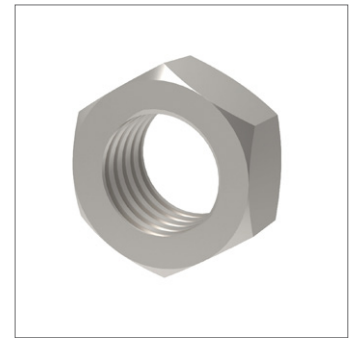
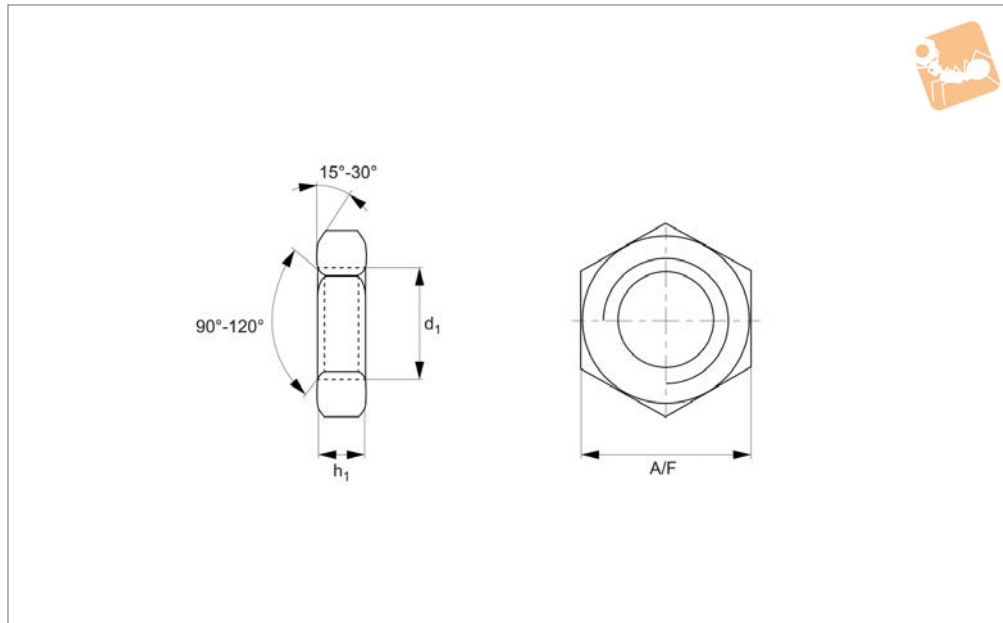
To DIN 439. Standard metric coarse pitch threads.

Order No.	$d_1$	$h_1$	A/F	Material
P0305.016-A2	M1,6	0.75	3.2	A2 s/s
P0305.017-A2	M1,7	0.75	3.5	A2 s/s
P0305.020-A2	M 2	0.95	4	A2 s/s
P0305.023-A2	M2,3	0.95	4.5	A2 s/s
P0305.025-A2	M2,5	1.35	5	A2 s/s
P0305.026-A2	M2,6	1.35	5	A2 s/s
P0305.030-A2	M 3	1.55	5.5	A2 s/s
P0305.040-A2	M 4	1.95	7	A2 s/s
P0305.050-A2	M 5	2.45	8	A2 s/s
P0305.060-A2	M 6	2.9	10	A2 s/s
P0305.080-A2	M 8	3.7	13	A2 s/s
P0305.100-A2	M10	4.7	17	A2 s/s
P0305.120-A2	M12	5.7	19	A2 s/s
P0305.140-A2	M14	6.42	22	A2 s/s
P0305.160-A2	M16	7.42	24	A2 s/s
P0305.180-A2	M18	8.42	27	A2 s/s
P0305.200-A2	M20	9.1	30	A2 s/s
P0305.220-A2	M22	9.9	34	A2 s/s
P0305.240-A2	M24	10.9	36	A2 s/s
P0305.270-A2	M27	12.4	41	A2 s/s
P0305.300-A2	M30	13.9	46	A2 s/s
P0305.330-A2	M33	15.4	50	A2 s/s
P0305.360-A2	M36	16.9	55	A2 s/s
P0305.420-A2	M42	19.7	65	A2 s/s
P0305.480-A2	M48	22.7	75	A2 s/s



# Lock Nuts Coarse Thread

## A4 stainless



### P0305.A4

NUTS

#### Material

Stainless steel (A4).

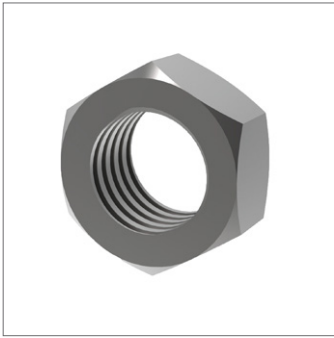
threads.

For fine thread lock nuts see P0306.

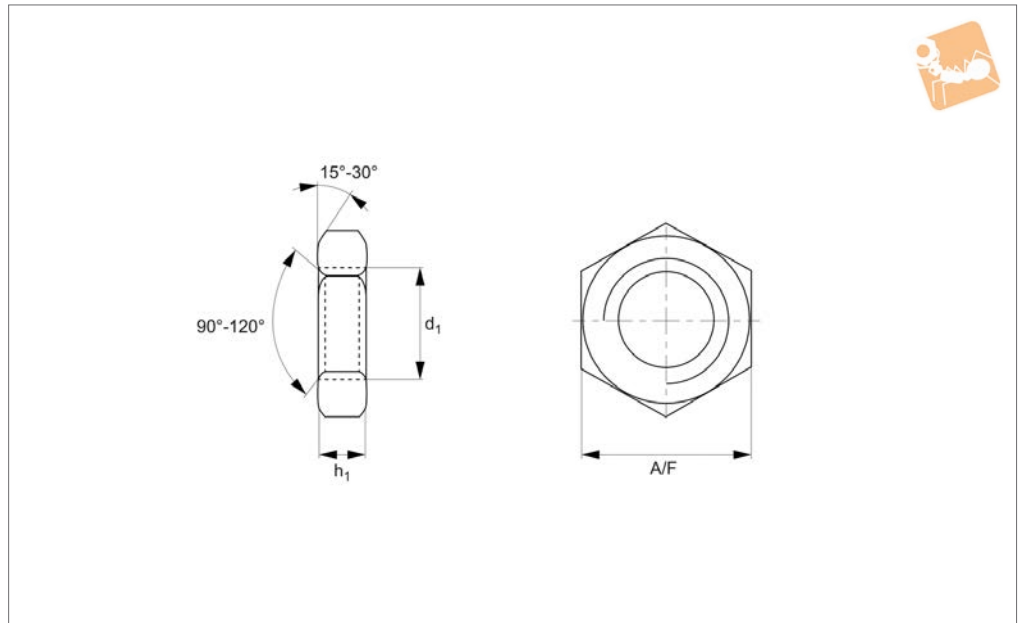
#### Technical Notes

To DIN 439. Standard metric coarse pitch

Order No.	d <sub>1</sub>	h <sub>1</sub>	A/F	Material
P0305.016-A4	M1,6	0.75	3.2	A4 s/s
P0305.017-A4	M1,7	0.75	3.5	A4 s/s
P0305.020-A4	M 2	0.95	4	A4 s/s
P0305.023-A4	M2,3	0.95	4.5	A4 s/s
P0305.025-A4	M2,5	1.35	5	A4 s/s
P0305.026-A4	M2,6	1.35	5	A4 s/s
P0305.030-A4	M 3	1.55	5.5	A4 s/s
P0305.040-A4	M 4	1.95	7	A4 s/s
P0305.050-A4	M 5	2.45	8	A4 s/s
P0305.060-A4	M 6	2.9	10	A4 s/s
P0305.080-A4	M 8	3.7	13	A4 s/s
P0305.100-A4	M10	4.7	17	A4 s/s
P0305.120-A4	M12	5.7	19	A4 s/s
P0305.140-A4	M14	6.42	22	A4 s/s
P0305.160-A4	M16	7.42	24	A4 s/s
P0305.180-A4	M18	8.42	27	A4 s/s
P0305.200-A4	M20	9.1	30	A4 s/s
P0305.220-A4	M22	9.9	34	A4 s/s
P0305.240-A4	M24	10.9	36	A4 s/s
P0305.270-A4	M27	12.4	41	A4 s/s
P0305.300-A4	M30	13.9	46	A4 s/s
P0305.330-A4	M33	15.4	50	A4 s/s
P0305.360-A4	M36	16.9	55	A4 s/s
P0305.420-A4	M42	19.7	65	A4 s/s
P0305.480-A4	M48	22.7	75	A4 s/s



## P0305.SC



### Material

Steel (class 4), self-colour.

threads.

For fine thread lock nuts see P0306.

### Technical Notes

To DIN 439. Standard metric coarse pitch

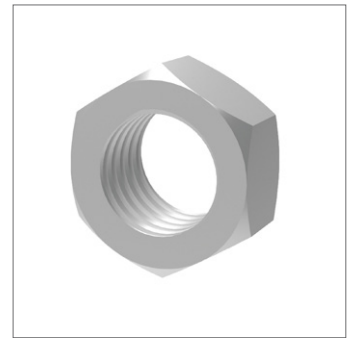
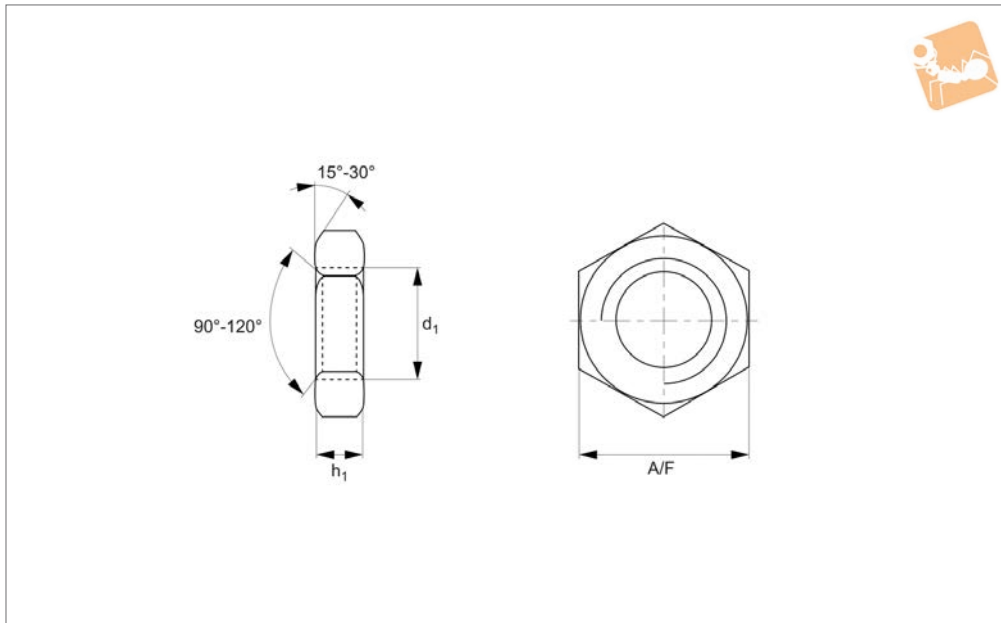
Order No.	$d_1$	$h_1$	A/F	Material
P0305.020-SC	M 2	0.95	4	Steel SC
P0305.025-SC	M2,6	1.35	5	Steel SC
P0305.030-SC	M 3	1.55	5.5	Steel SC
P0305.040-SC	M 4	1.95	7	Steel SC
P0305.050-SC	M 5	2.45	8	Steel SC
P0305.060-SC	M 6	2.9	10	Steel SC
P0305.080-SC	M 8	3.7	13	Steel SC
P0305.100-SC	M10	4.7	17	Steel SC
P0305.120-SC	M12	5.7	19	Steel SC
P0305.140-SC	M14	6.42	22	Steel SC
P0305.160-SC	M16	7.42	24	Steel SC
P0305.180-SC	M18	8.42	27	Steel SC
P0305.200-SC	M20	9.1	30	Steel SC
P0305.220-SC	M22	9.9	34	Steel SC
P0305.240-SC	M24	10.9	36	Steel SC
P0305.270-SC	M27	12.4	41	Steel SC
P0305.300-SC	M30	13.9	46	Steel SC
P0305.330-SC	M33	15.4	50	Steel SC
P0305.360-SC	M36	16.9	55	Steel SC
P0305.390-SC	M39	19.5	60	Steel SC
P0305.420-SC	M42	21	65	Steel SC
P0305.450-SC	M45	22.5	70	Steel SC
P0305.480-SC	M48	24	75	Steel SC
P0305.520-SC	M52	26	80	Steel SC
P0305.560-SC	M56	28	85	Steel SC
P0305.600-SC	M60	30	90	Steel SC





# Lock Nuts Coarse Thread

Steel, zinc-plated



**P0305.ZP**

NUTS

**Material**

Steel (class 4), zinc-plated.

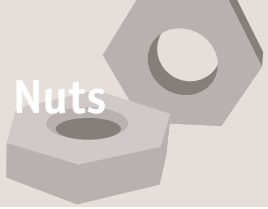
threads.

For fine thread lock nuts see P0306.

**Technical Notes**

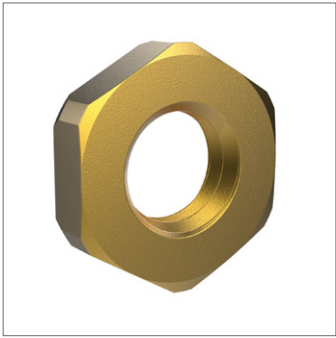
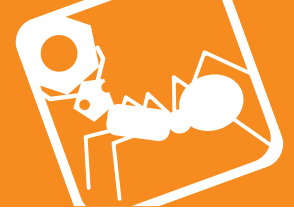
To DIN 439. Standard metric coarse pitch

Order No.	d <sub>1</sub>	h <sub>1</sub> min.	A/F	Material
P0305.020-ZP	M 2	0.95	4	Steel ZP
P0305.025-ZP	M2,5	1.35	5	Steel ZP
P0305.030-ZP	M 3	1.55	5.5	Steel ZP
P0305.040-ZP	M 4	1.95	7	Steel ZP
P0305.050-ZP	M 5	2.45	8	Steel ZP
P0305.060-ZP	M 6	2.9	10	Steel ZP
P0305.080-ZP	M 8	3.7	13	Steel ZP
P0305.100-ZP	M10	4.7	17	Steel ZP
P0305.120-ZP	M12	5.7	19	Steel ZP
P0305.140-ZP	M14	6.42	22	Steel ZP
P0305.160-ZP	M16	7.42	24	Steel ZP
P0305.180-ZP	M18	8.42	27	Steel ZP
P0305.200-ZP	M20	9.1	30	Steel ZP
P0305.220-ZP	M22	9.9	34	Steel ZP
P0305.240-ZP	M24	10.9	36	Steel ZP
P0305.270-ZP	M27	12.4	41	Steel ZP
P0305.300-ZP	M30	13.9	46	Steel ZP
P0305.330-ZP	M33	15.4	50	Steel ZP
P0305.360-ZP	M36	16.9	55	Steel ZP
P0305.420-ZP	M42	19.7	65	Steel ZP

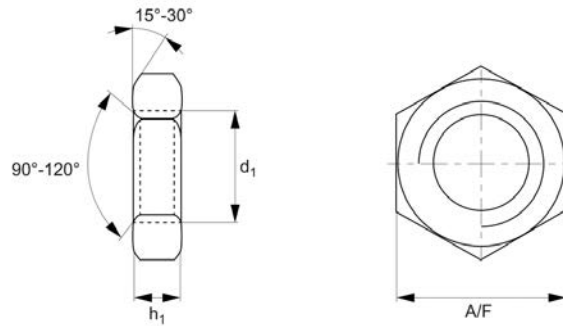


## Hexagon thin nuts

unchamfered, DIN 439



**P0305.BR**



### Material

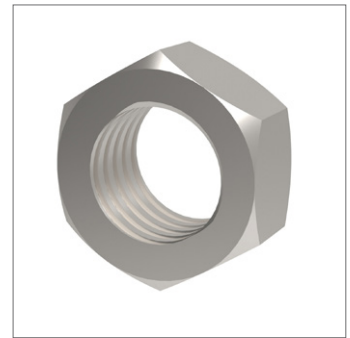
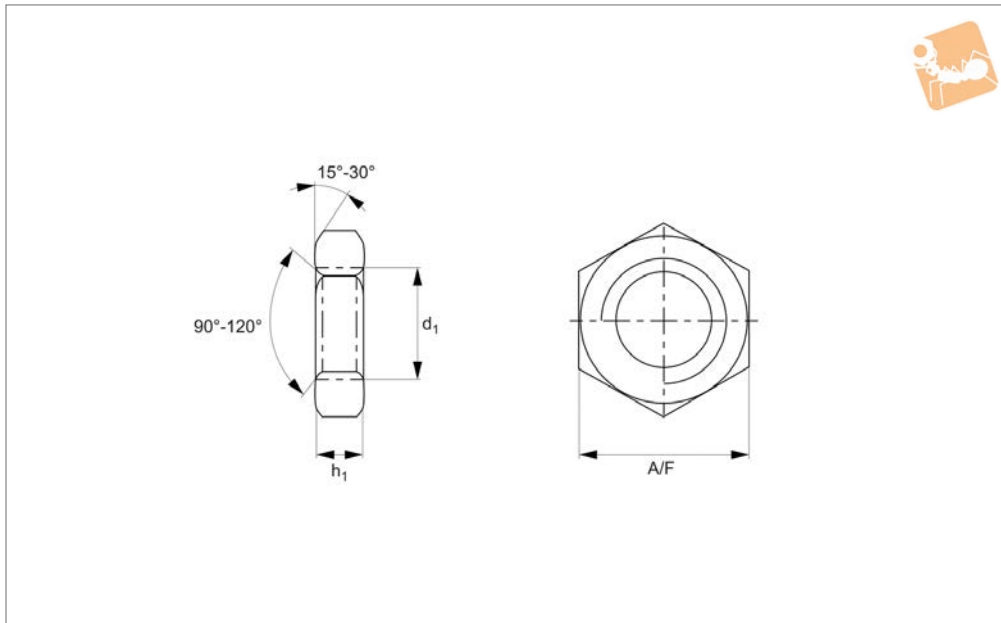
Brass, Cu3 (CuZn39Pb3).

### Technical Notes

To DIN 439. Standard metric coarse pitch threads.

# Lock Nuts Fine Thread

## 303 series stainless



### P0306.A2

NUTS

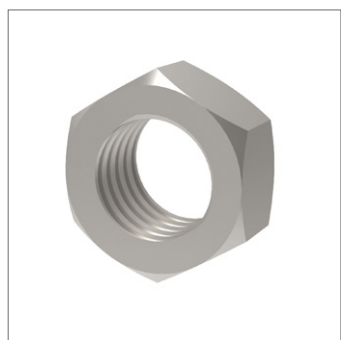
#### Material

Stainless steel (AISI 303, 1.4305).

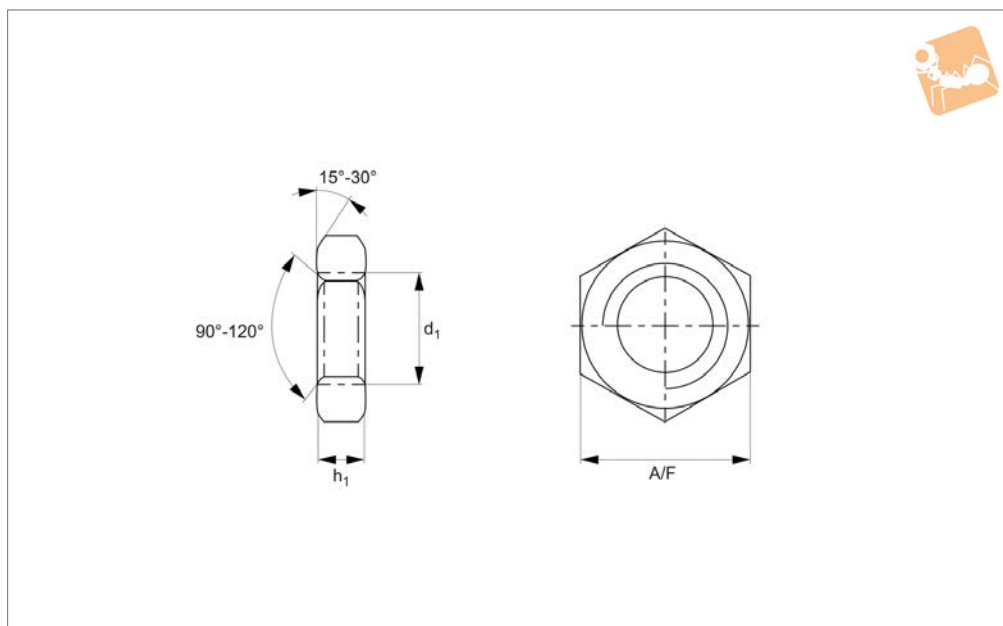
#### Technical Notes

To DIN 439. Fine pitch threads.  
For coarse thread lock nuts see P0305.

Order No.	d <sub>1</sub>	h <sub>1</sub> min.	A/F	Material
P0306.080-100-A2	M 8x1,0	3.7	13	A2 s/s
P0306.100-100-A2	M10x1,0	4.7	17	A2 s/s
P0306.100-125-A2	M10x1,25	4.7	17	A2 s/s
P0306.120-125-A2	M12x1,25	5.7	19	A2 s/s
P0306.120-150-A2	M12x1,5	5.7	19	A2 s/s
P0306.140-150-A2	M14x1,5	6.42	22	A2 s/s
P0306.160-150-A2	M16x1,5	7.42	24	A2 s/s
P0306.180-150-A2	M18x1,5	8.42	27	A2 s/s
P0306.200-150-A2	M20x1,5	9.1	30	A2 s/s
P0306.220-150-A2	M22x1,5	9.9	34	A2 s/s
P0306.240-150-A2	M24x1,5	10.9	36	A2 s/s
P0306.240-200-A2	M24x2,0	10.9	36	A2 s/s
P0306.270-150-A2	M27x1,5	12.4	41	A2 s/s
P0306.270-200-A2	M27x2,0	12.4	41	A2 s/s
P0306.300-150-A2	M30x1,5	13.9	46	A2 s/s
P0306.300-200-A2	M30x2,0	13.9	46	A2 s/s
P0306.330-200-A2	M33x2,0	15.4	49	A2 s/s
P0306.360-150-A2	M36x1,5	16.9	55	A2 s/s



### P0306.A4



#### Material

Stainless steel (A4).

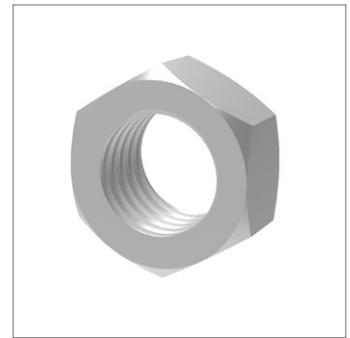
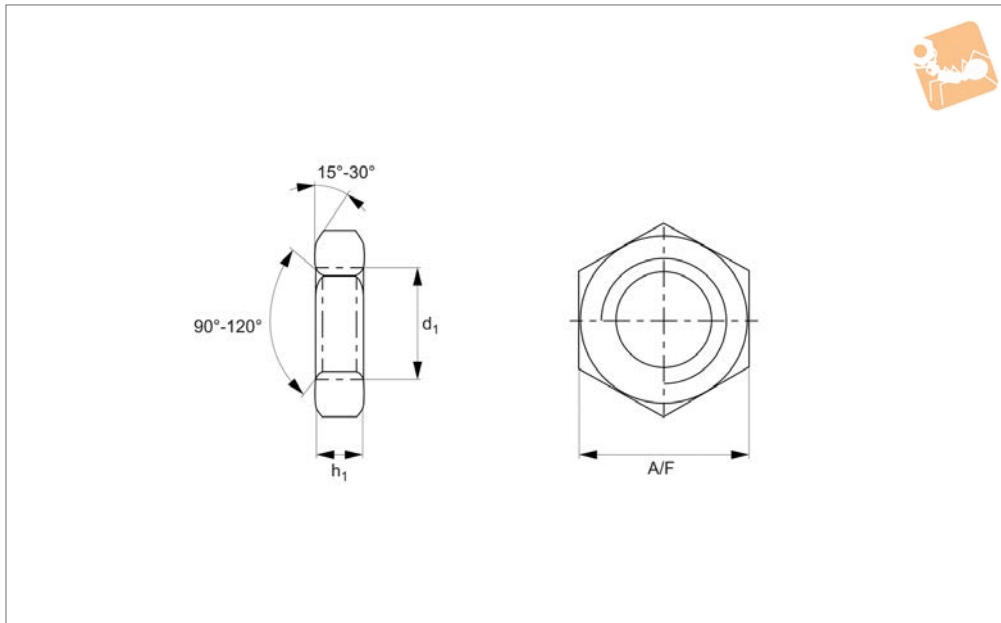
#### Technical Notes

To DIN 439. Fine pitch threads.  
For coarse thread lock nuts see P0305.

Order No.	$d_1$	$h_1$	A/F	Material
P0306.080-100-A4	M 8x1,0	3.7	13	A4 s/s
P0306.100-100-A4	M10x1,0	4.7	17	A4 s/s
P0306.100-125-A4	M10x1,25	4.7	17	A4 s/s
P0306.120-125-A4	M12x1,25	5.7	19	A4 s/s
P0306.120-150-A4	M12x1,5	5.7	19	A4 s/s
P0306.140-150-A4	M14x1,5	6.42	22	A4 s/s
P0306.160-150-A4	M16x1,5	7.42	24	A4 s/s
P0306.180-150-A4	M18x1,5	8.42	27	A4 s/s
P0306.200-150-A4	M20x1,5	9.1	30	A4 s/s
P0306.220-150-A4	M22x1,5	9.9	34	A4 s/s
P0306.240-150-A4	M24x1,5	10.9	36	A4 s/s
P0306.240-200-A4	M24x2,0	10.9	36	A4 s/s
P0306.270-150-A4	M27x1,5	12.4	41	A4 s/s
P0306.270-200-A4	M27x2,0	12.4	41	A4 s/s
P0306.300-150-A4	M30x1,5	13.9	46	A4 s/s
P0306.300-200-A4	M30x2,0	13.9	46	A4 s/s
P0306.330-200-A4	M33x2,0	15.4	49	A4 s/s
P0306.360-150-A4	M36x1,5	16.9	55	A4 s/s

# Lock Nuts Fine Thread

Steel, zinc-plated



**P0306.ZP**

NUTS

### Material

Steel (class 4), zinc-plated.

### Technical Notes

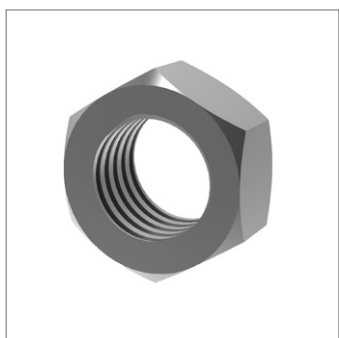
To DIN 439. Fine pitch threads.  
For coarse thread lock nuts see P0305.

Order No.	$d_1$	$h_1$	A/F	Material
P0306.080-100-ZP	M 8x1,0	3.7	13	Steel ZP
P0306.100-100-ZP	M10x1,0	4.7	17	Steel ZP
P0306.100-125-ZP	M10x1,25	4.7	17	Steel ZP
P0306.120-125-ZP	M12x1,25	5.7	19	Steel ZP
P0306.120-150-ZP	M12x1,5	5.7	19	Steel ZP
P0306.140-150-ZP	M14x1,5	6.42	22	Steel ZP
P0306.160-150-ZP	M16x1,5	7.42	24	Steel ZP
P0306.180-150-ZP	M18x1,5	8.42	27	Steel ZP
P0306.200-150-ZP	M20x1,5	9.1	30	Steel ZP
P0306.200-200-ZP	M20x2,0	9.1	30	Steel ZP
P0306.220-150-ZP	M22x1,5	9.9	34	Steel ZP
P0306.240-150-ZP	M24x1,5	10.9	36	Steel ZP
P0306.240-200-ZP	M24x2,0	10.9	36	Steel ZP
P0306.270-150-ZP	M27x1,5	12.4	41	Steel ZP
P0306.270-200-ZP	M27x2,0	12.4	41	Steel ZP
P0306.300-150-ZP	M30x1,5	13.9	46	Steel ZP
P0306.300-200-ZP	M30x2,0	13.9	46	Steel ZP
P0306.330-200-ZP	M33x2,0	15.4	49	Steel ZP
P0306.360-150-ZP	M36x1,5	16.9	55	Steel ZP
P0306.360-200-ZP	M36x2,0	16.9	55	Steel ZP
P0306.360-300-ZP	M36x3,0	16.9	55	Steel ZP

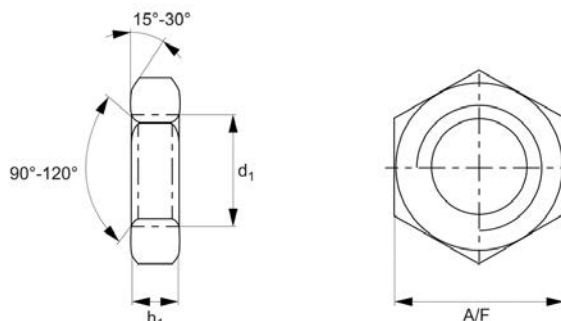


# Lock Nuts Fine Thread

Steel, self-colour



## P0306.SC



### Material

Steel (class 4), self-colour.

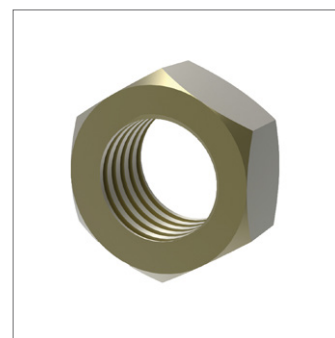
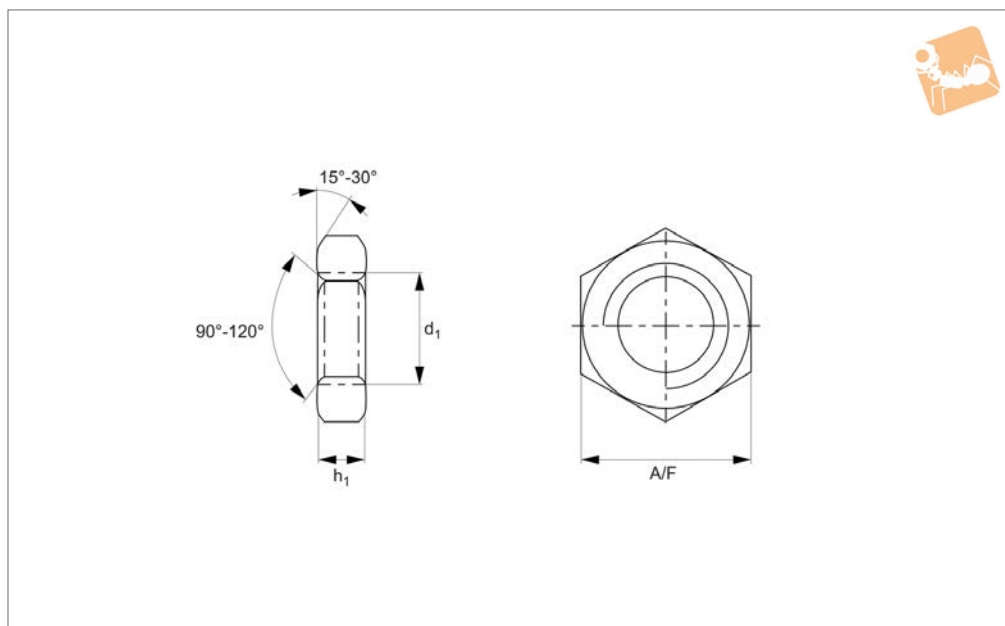
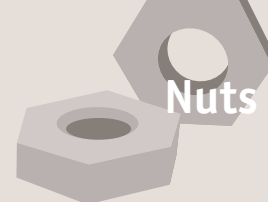
### Technical Notes

To DIN 439. Fine pitch threads.  
For coarse thread lock nuts see P0305.

Order No.	$d_1$	$h_1$	A/F	Material
P0306.080-100-SC	M 8x1,0	3.7	13	Steel SC
P0306.100-100-SC	M10x1,0	4.7	17	Steel SC
P0306.100-125-SC	M10x1,25	4.7	17	Steel SC
P0306.120-125-SC	M12x1,25	5.7	19	Steel SC
P0306.120-150-SC	M12x1,5	5.7	19	Steel SC
P0306.140-150-SC	M14x1,5	6.42	22	Steel SC
P0306.160-150-SC	M16x1,5	7.42	24	Steel SC
P0306.180-150-SC	M18x1,5	8.42	27	Steel SC
P0306.200-150-SC	M20x1,5	9.1	30	Steel SC
P0306.220-150-SC	M22x1,5	9.9	34	Steel SC
P0306.240-150-SC	M24x1,5	10.9	36	Steel SC
P0306.240-200-SC	M24x2,0	10.9	36	Steel SC
P0306.270-150-SC	M27x1,5	12.4	41	Steel SC
P0306.270-200-SC	M27x2,0	12.4	41	Steel SC
P0306.300-150-SC	M30x1,5	13.9	46	Steel SC
P0306.300-200-SC	M30x2,0	13.9	46	Steel SC
P0306.330-200-SC	M33x2,0	15.4	49	Steel SC
P0306.360-150-SC	M36x1,5	16.9	55	Steel SC
P0306.360-300-SC	M36x1,5	16.9	55	Steel SC
P0306.390-150-SC	M39x1,5	19.5	60	Steel SC
P0306.420-150-SC	M42x1,5	21	65	Steel SC
P0306.450-300-SC	M45x3,0	22.5	70	Steel SC
P0306.480-150-SC	M48x1,5	24	75	Steel SC
P0306.520-150-SC	M52x1,5	26	80	Steel SC
P0306.560-200-SC	M56x2,0	28	85	Steel SC

# Lock Nuts Fine Thread

Brass



**P0306.BR**

NUTS

## Material

Brass.

## Technical Notes

To DIN 439. Fine pitch threads.

For coarse thread lock nuts see P0305.

Order No.	d	h	A/F	Material
P0306.080-100-BR	M 8x1,0	3.7	13	Brass
P0306.100-100-BR	M10x1,0	4.7	17	Brass
P0306.120-150-BR	M12x1,5	5.7	19	Brass
P0306.140-150-BR	M14x1,5	6.42	22	Brass
P0306.160-150-BR	M16x1,5	7.42	24	Brass
P0306.180-150-BR	M18x1,5	8.42	27	Brass
P0306.200-150-BR	M20x1,5	9.1	30	Brass
P0306.220-150-BR	M22x1,5	9.9	34	Brass
P0306.240-150-BR	M24x1,5	10.9	36	Brass
P0306.270-150-BR	M27x1,5	12.4	41	Brass
P0306.300-150-BR	M30x1,5	13.9	46	Brass

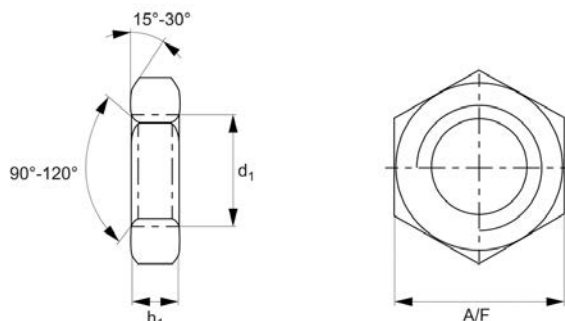


# Lock Nuts Left Hand Thread

## 303 series stainless



### P0307.A2



#### Material

Stainless steel (AISI 303, 1.4305 ).

Standard threads are coarse pitch.

Fine threads are indicated by an A & B suffix.

#### Technical Notes

To DIN 439. Left hand threads.

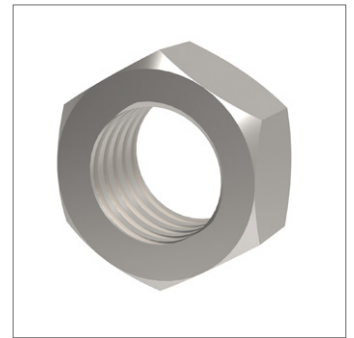
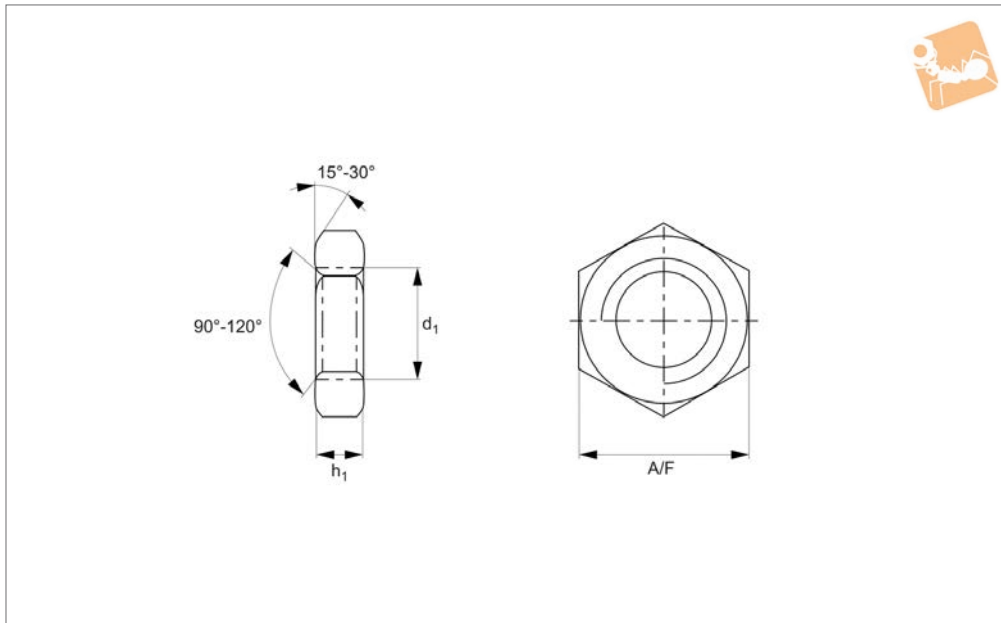
Order No.	$d_1$	$h_1$ min.	A/F	Material
P0307.060-A2	M 6	2.9	10	A2 s/s
P0307.080-A2	M 8	3.7	13	A2 s/s
P0307.100-A2	M10	4.7	17	A2 s/s
P0307.100-100-A2	M10x1,0	4.7	17	A2 s/s
P0307.100-125-A2	M10x1,25	4.7	17	A2 s/s
P0307.120-A2	M12	5.7	19	A2 s/s
P0307.120-100-A2	M12x1,0	5.7	19	A2 s/s
P0307.120-125-A2	M12x1,25	5.7	19	A2 s/s
P0307.120-150-A2	M12x1,5	5.7	19	A2 s/s
P0307.140-A2	M14	7	22	A2 s/s
P0307.160-A2	M16	7.42	24	A2 s/s
P0307.160-150-A2	M16x1,5	7.42	24	A2 s/s
P0307.180-A2	M18	9	27	A2 s/s
P0307.180-150-A2	M18x1,5	9	27	A2 s/s
P0307.200-A2	M20	9.1	30	A2 s/s
P0307.200-150-A2	M20x1,5	9.1	30	A2 s/s
P0307.220-A2	M22	9.1	32	A2 s/s
P0307.220-150-A2	M22x1,5	9.1	32	A2 s/s
P0307.240-A2	M24	10.9	36	A2 s/s
P0307.240-150-A2	M24x1,5	10.9	36	A2 s/s
P0307.240-200-A2	M24x2,0	10.9	36	A2 s/s
P0307.270-A2	M27	13.5	41	A2 s/s
P0307.270-150-A2	M27x1,5	13.5	41	A2 s/s
P0307.300-A2	M30	13.9	46	A2 s/s
P0307.300-150-A2	M30x1,5	13.9	46	A2 s/s
P0307.360-A2	M36	16.9	55	A2 s/s





# Lock Nuts Left Hand Thread

A4 stainless



**P0307.A4**

NUTS

**Material**

Stainless steel (A4).

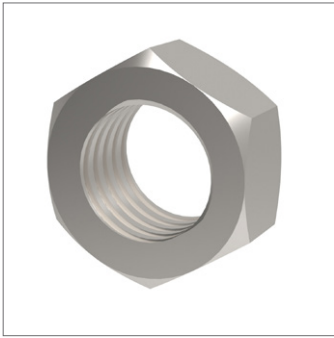
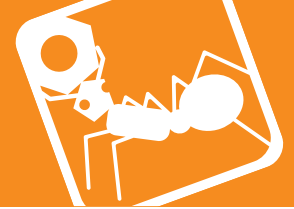
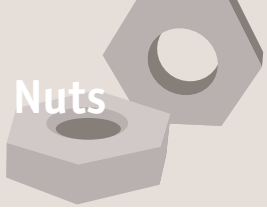
Standard threads are coarse pitch.

Fine threads are indicated by an A & B suffix.

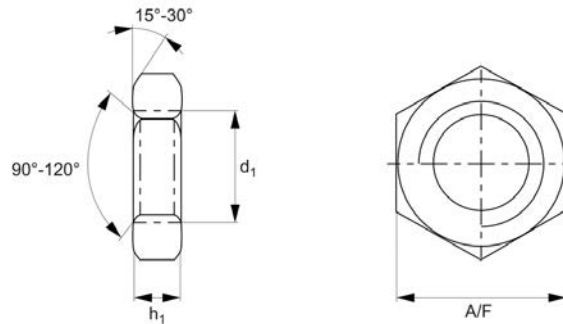
**Technical Notes**

To DIN 439. Left hand threads.

Order No.	d <sub>1</sub>	h <sub>1</sub>	A/F	Material
P0307.060-A4	M 6	2.9	10	A4 s/s
P0307.080-A4	M 8	3.7	13	A4 s/s
P0307.100-A4	M10	4.7	17	A4 s/s
P0307.120-A4	M12	5.7	19	A4 s/s
P0307.160-A4	M16	7.42	24	A4 s/s
P0307.200-A4	M20	9.1	30	A4 s/s
P0307.240-A4	M24	10.9	36	A4 s/s
P0307.300-A4	M30	13.9	46	A4 s/s
P0307.360-A4	M36	16.9	55	A4 s/s



**P0307.ZP**



#### Material

Steel (class 4), zinc-plated.

Standard threads are coarse pitch.

Fine threads are indicated by an A & B suffix.

#### Technical Notes

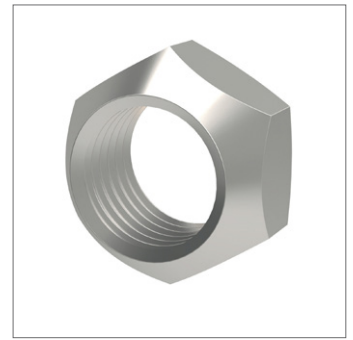
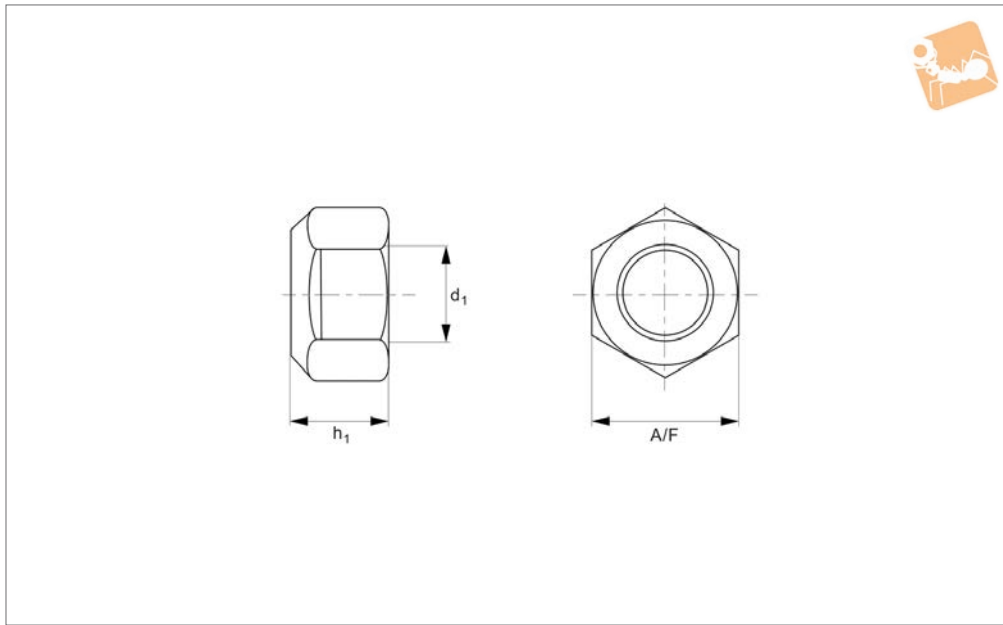
To DIN 439. Left hand threads.

Order No.	$d_1$	$h_1$	A/F	Material
P0307.050-ZP	M 5	2.7	8	Steel ZP
P0307.060-ZP	M 6	2.9	10	Steel ZP
P0307.080-ZP	M 8	3.7	13	Steel ZP
P0307.100-ZP	M10	4.7	17	Steel ZP
P0307.100-100-ZP	M10x1,0	4.7	17	Steel ZP
P0307.100-125-ZP	M10x1,25	4.7	17	Steel ZP
P0307.120-ZP	M12	5.7	19	Steel ZP
P0307.120-100-ZP	M12x1,0	5.7	19	Steel ZP
P0307.120-125-ZP	M12x1,25	5.7	19	Steel ZP
P0307.120-150-ZP	M12x1,5	5.7	19	Steel ZP
P0307.160-ZP	M16	7.42	24	Steel ZP
P0307.160-150-ZP	M16x1,5	7.42	24	Steel ZP
P0307.180-150-ZP	M18x1,5	9	27	Steel ZP
P0307.200-ZP	M20	9.1	30	Steel ZP
P0307.200-150-ZP	M20x1,5	9.1	30	Steel ZP
P0307.220-150-ZP	M22x1,5	9.1	32	Steel ZP
P0307.240-ZP	M24	10.9	36	Steel ZP
P0307.240-150-ZP	M24x1,5	10.9	36	Steel ZP
P0307.240-200-ZP	M24x2,0	10.9	36	Steel ZP
P0307.270-ZP	M27	13.5	41	Steel ZP
P0307.270-150-ZP	M27x1,5	13.5	41	Steel ZP
P0307.300-ZP	M30	13.9	46	Steel ZP
P0307.300-150-ZP	M30x1,5	13.9	46	Steel ZP
P0307.300-200-ZP	M30x2,0	13.9	46	Steel ZP
P0307.360-150-ZP	M36x1,5	18	55	Steel ZP
P0307.360-300-ZP	M36x3,0	18	55	Steel ZP



# Stover Nuts

oval lock nuts



**P0308.A2**

NUTS

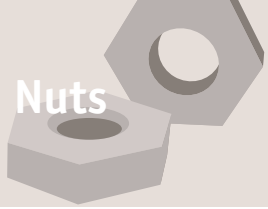
**Material**  
Stainless steel (A2).

**Technical Notes**  
To DIN 980 V.

Reusable, resistant to shocks, vibrations and dynamic loads.  
The locking function is achieved by the deformation of part of the nut. The nut will

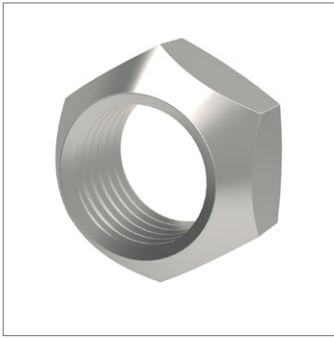
run smoothly until it reaches the deformed part at which point the clamping force will increase.

Order No.	d <sub>1</sub>	h <sub>1</sub>	A/F	Material
P0308.030-A2	M 3	3	5.5	A2 s/s
P0308.040-A2	M 4	4	7	A2 s/s
P0308.050-A2	M 5	5	8	A2 s/s
P0308.060-A2	M 6	6	10	A2 s/s
P0308.080-A2	M 8	8	13	A2 s/s
P0308.100-A2	M10	10	17	A2 s/s
P0308.120-A2	M12	12	19	A2 s/s
P0308.160-A2	M16	16	24	A2 s/s
P0308.200-A2	M20	20	30	A2 s/s
P0308.220-A2	M22	22	32	A2 s/s
P0308.240-A2	M24	24	36	A2 s/s

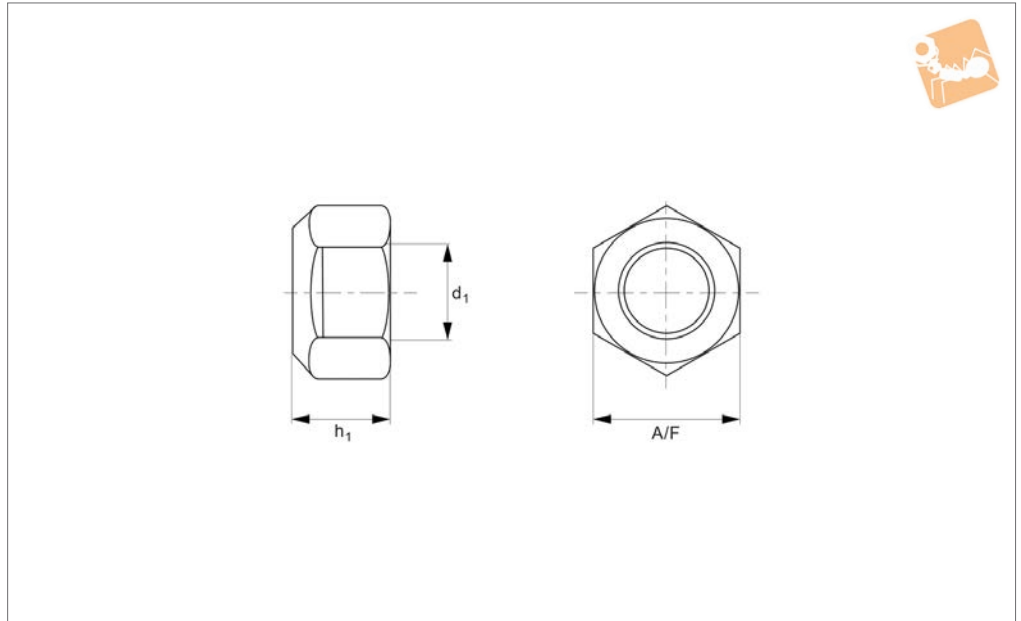


## Stover Nuts

oval lock nuts



### P0308.ZP



#### Material

Steel (class 8), zinc-plated.

#### Technical Notes

To DIN 980 V.

Reusable, resistant to shocks, vibrations and dynamic loads.

The locking function is achieved by the deformation of part of the nut. The nut will

run smoothly until it reaches the deformed part at which point the clamping force will increase.

Order No.	$d_1$	$h_1$	A/F	Material
P0308.050-ZP	M 5	5	8	Steel ZP
P0308.060-ZP	M 6	6	10	Steel ZP
P0308.080-ZP	M 8	8	13	Steel ZP
P0308.100-ZP	M10	10	17	Steel ZP
P0308.120-ZP	M12	12	19	Steel ZP
P0308.140-ZP	M14	14	22	Steel ZP
P0308.160-ZP	M16	16	24	Steel ZP
P0308.200-ZP	M20	20	30	Steel ZP
P0308.240-ZP	M24	24	36	Steel ZP
P0308.300-ZP	M30	30	46	Steel ZP

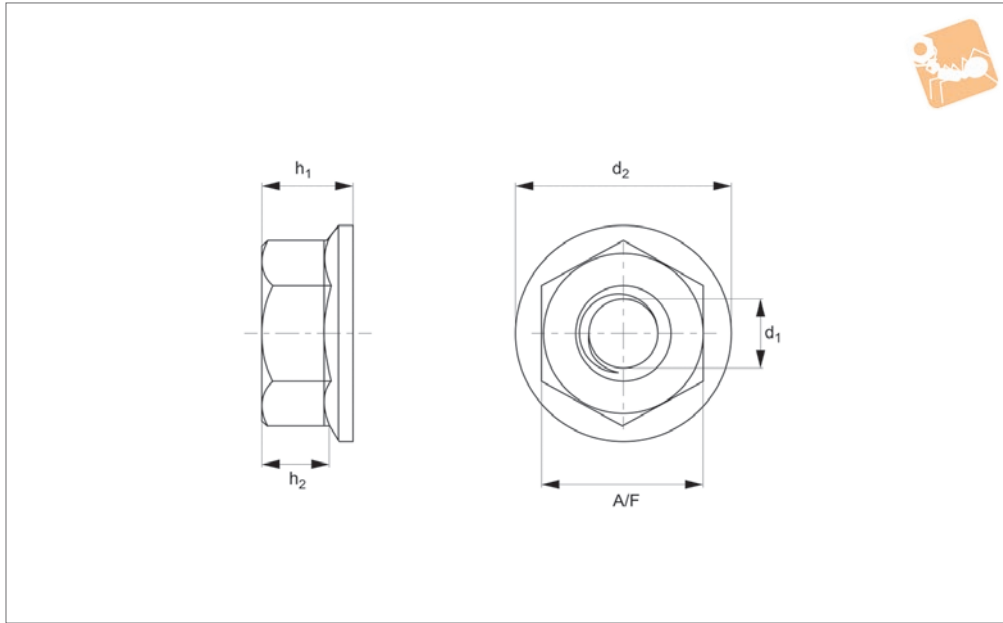


# Serrated Flanged Nuts

Serrated - A2 stainless



Nuts



**P0309.A2**

NUTS

### Material

Stainless steel (A2).

### Technical Notes

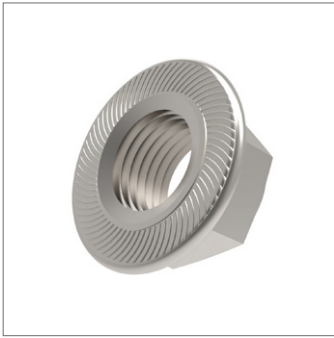
To DIN 6923, serrated.

Order No.	$d_1$	$d_2$ max.	$h_1$ max.	$h_2$ min.	A/F	Material
P0309.040-A2	M 4	10	4.65	1.9	7	A2 s/s
P0309.030-A2	M 3	8	3.7	-	5.5	A2 s/s
P0309.050-A2	M 5	11.8	5.0	2.2	8	A2 s/s
P0309.060-A2	M 6	14.2	6.0	3.1	10	A2 s/s
P0309.080-A2	M 8	17.9	8.0	4.5	13	A2 s/s
P0309.100-A2	M10	21.8	10.0	5.5	15	A2 s/s
P0309.120-A2	M12	26.0	12.0	6.7	18	A2 s/s
P0309.160-A2	M16	34.5	16.0	-	24	A2 s/s

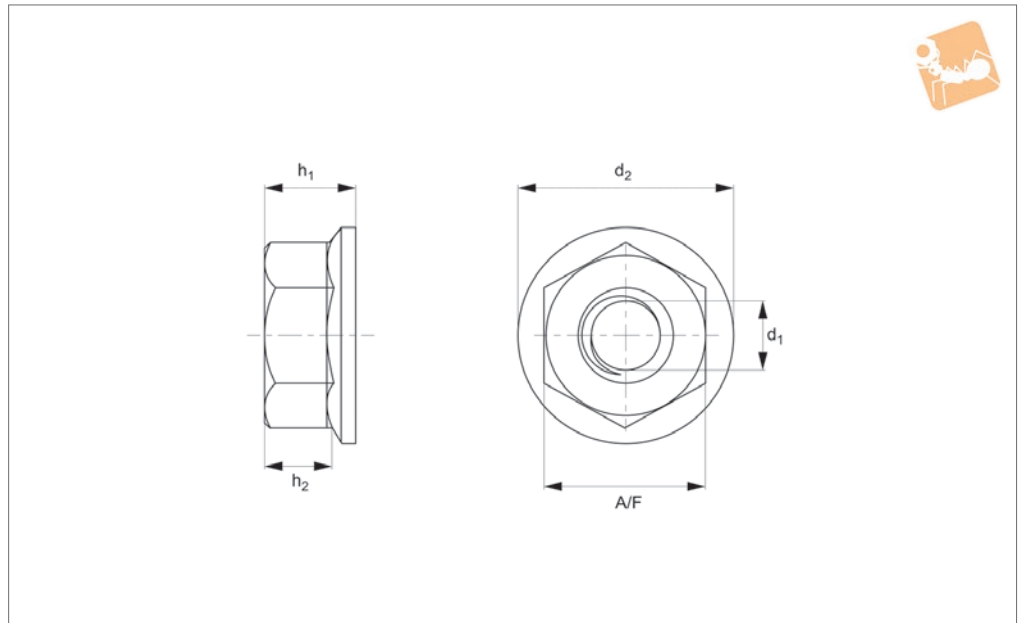


# Serrated Flanged Nuts

Serrated - A4 stainless



## P0309.A4



### Material

Stainless steel (A4).

### Technical Notes

To DIN 6923, serrated.

Order No.	$d_1$	$d_2$ max.	$h_1$ max.	$h_2$ min.	A/F	Material
P0309.030-A4	M 3	8	3.7	-	5.5	A4 s/s
P0309.040-A4	M 4	10	4.65	1.9	7	A4 s/s
P0309.050-A4	M 5	11.8	5.0	2.2	8	A4 s/s
P0309.060-A4	M 6	14.2	6.0	3.1	10	A4 s/s
P0309.080-A4	M 8	17.9	8.0	4.5	13	A4 s/s
P0309.100-A4	M10	21.8	10.0	5.5	15	A4 s/s
P0309.120-A4	M12	26.0	12.0	6.7	18	A4 s/s
P0309.160-A4	M16	34.5	16.0	-	24	A4 s/s

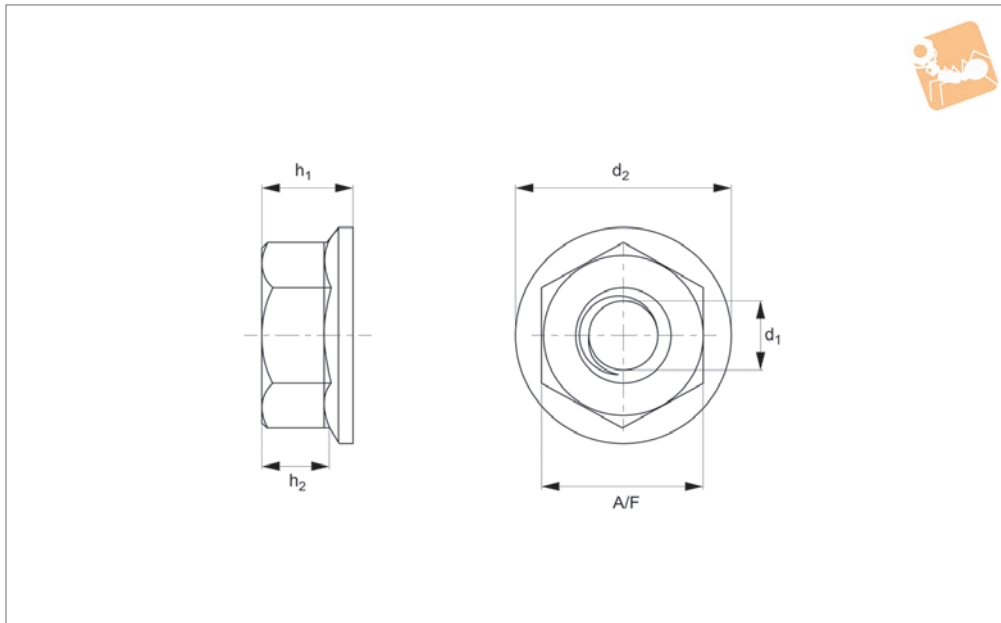


# Serrated Flanged Nuts

Serrated - zinc-plated



Nuts



**P0309.ZP**

NUTS

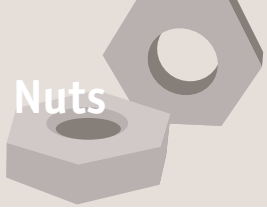
### Material

Steel (class 8), zinc-plated.

### Technical Notes

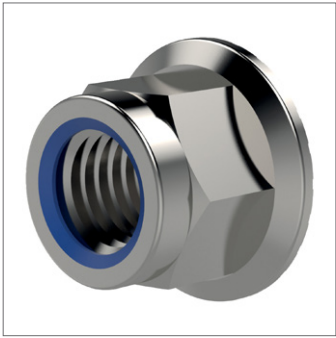
To DIN 6923, serrated.

Order No.	d <sub>1</sub>	d <sub>2</sub> max.	h <sub>1</sub> max.	h <sub>2</sub> min.	A/F	Material
P0309.040-ZP	M 4	10	4.65	1.9	7	Steel ZP
P0309.050-ZP	M 5	11.8	5.0	2.2	8	Steel ZP
P0309.060-ZP	M 6	14.2	6.0	3.1	10	Steel ZP
P0309.080-ZP	M 8	17.9	8.0	4.5	13	Steel ZP
P0309.100-ZP	M10	21.8	10.0	5.5	15	Steel ZP
P0309.120-ZP	M12	26.0	12.0	6.7	18	Steel ZP
P0309.160-ZP	M16	34.5	16.0	-	24	Steel ZP
P0309.200-ZP	M20	42.8	20.0	-	30	Steel ZP

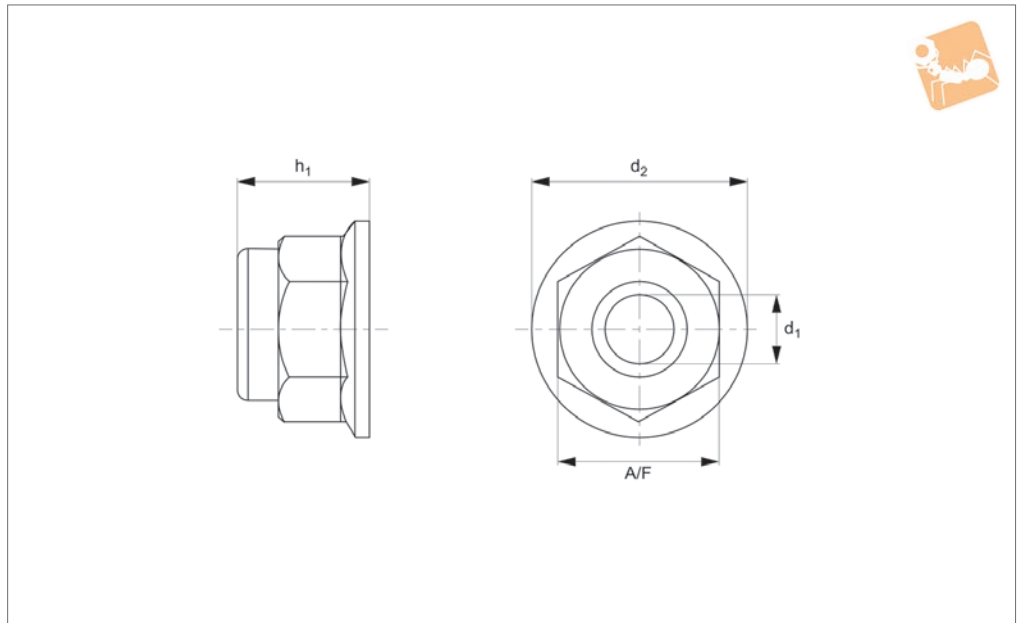


# Nylon Insert Serrated Flanged Nuts

Serrated - A2 stainless nylon insert



## P0310.A2



### Material

Stainless steel (A2).

### Technical Notes

To DIN 6926, serrated.

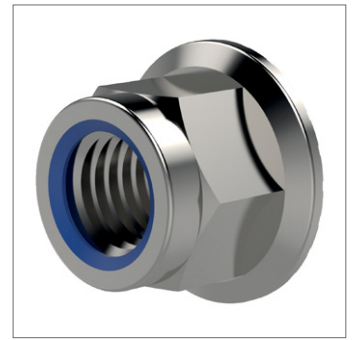
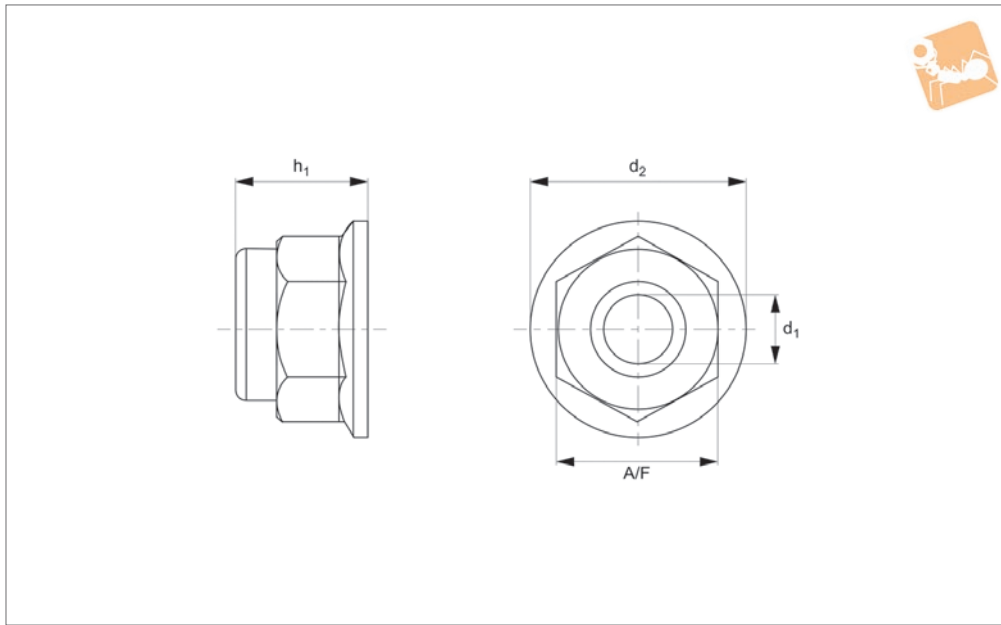
Order No.	$d_1$	$d_2$ max.	$h_1$	A/F	Material
P0310.040-A2	M 4	10	6,10 - 5,74	7	A2 stainless steel
P0310.050-A2	M 5	11.8	7,10 - 6,74	8	A2 stainless steel
P0310.060-A2	M 6	14.2	9,10 - 8,74	10	A2 stainless steel
P0310.080-A2	M 8	17.9	11,10 - 10,67	13	A2 stainless steel
P0310.100-A2	M10	21.8	13,50 - 13,07	15	A2 stainless steel
P0310.120-A2	M12	26.0	16,10 - 15,67	18	A2 stainless steel





# Nylon Insert Serrated Flanged Nuts

Serrated - A4 stainless nylon insert



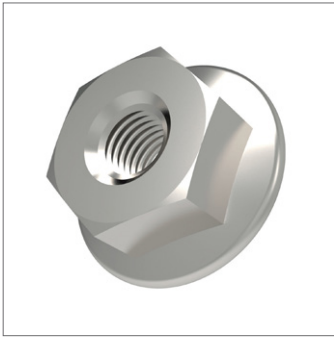
**P0310.A4**

NUTS

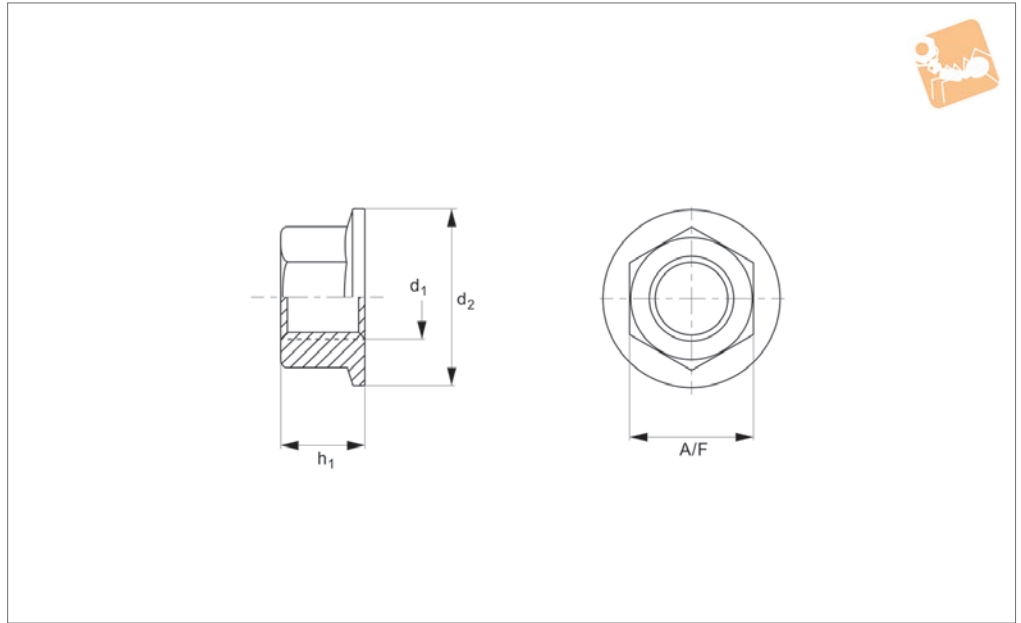
**Material**  
Stainless steel (A4).

**Technical Notes**  
To DIN 6926, serrated.

Order No.	d <sub>1</sub>	d <sub>2</sub> max.	h <sub>1</sub>	A/F	Material
P0310.040-A4	M 4	10	6,10 - 5,74	7	A4 stainless steel
P0310.050-A4	M 5	11.8	7,10 - 6,74	8	A4 stainless steel
P0310.060-A4	M 6	14.2	9,10 - 8,74	10	A4 stainless steel
P0310.080-A4	M 8	17.9	11,10 - 10,67	13	A4 stainless steel
P0310.100-A4	M10	21.8	13,50 - 13,07	15	A4 stainless steel
P0310.120-A4	M12	26.0	16,10 - 15,67	18	A4 stainless steel



**P0311.A2**



### Material

Stainless steel (A2).

### Technical Notes

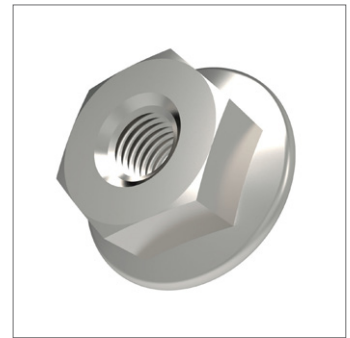
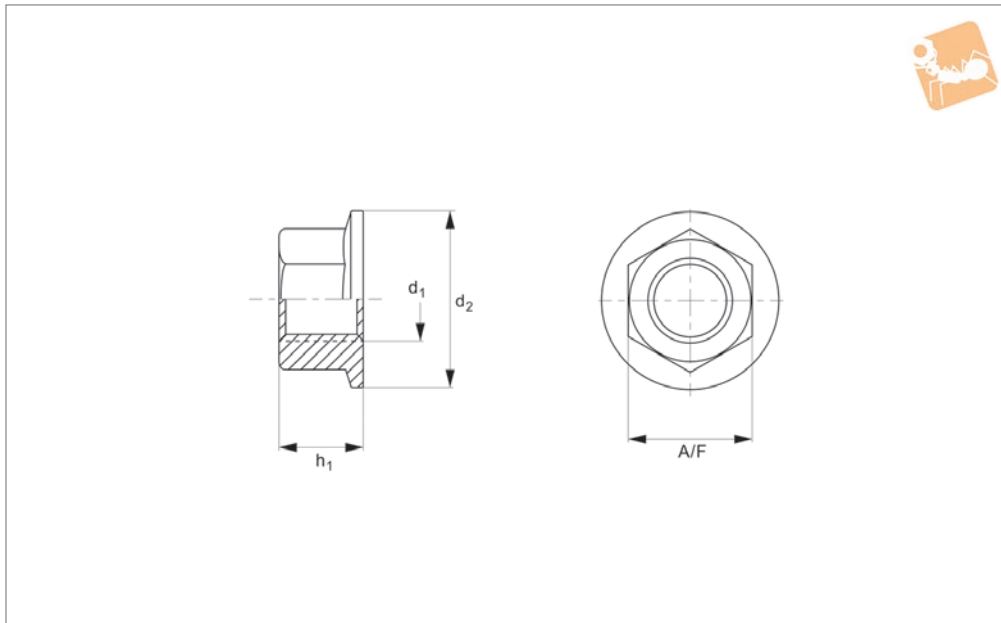
To DIN 6923.

Order No.	$d_1$	$d_2$ max.	$h_1$ max.	A/F	Material
P0311.040-A2	M 4	10.0	4.5	7	A2 s/s
P0311.050-A2	M 5	11.8	5.0	8	A2 s/s
P0311.060-A2	M 6	14.2	6.0	10	A2 s/s
P0311.080-A2	M 8	17.9	8.0	13	A2 s/s
P0311.100-A2	M10	21.8	10.0	15	A2 s/s
P0311.120-A2	M12	26.0	12.0	18	A2 s/s
P0311.160-A2	M16	34.5	16.0	24	A2 s/s
P0311.200-A2	M20	43.0	20.0	30	A2 s/s
P0311.240-A2	M24	51.0	24.0	36	A2 s/s



# Flanged Nuts

Steel, zinc-plated



**P0311.ZP**

NUTS

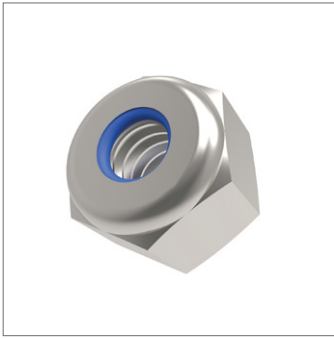
### Material

Steel (class 8), zinc-plated.

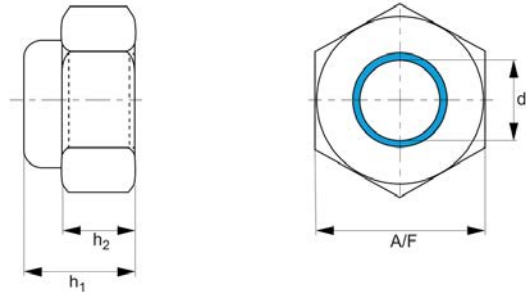
### Technical Notes

To DIN 6923.

Order No.	d <sub>1</sub>	d <sub>2</sub> max.	h <sub>1</sub> max.	A/F	Material
P0311.040-ZP	M 4	10.0	4.5	7	Steel ZP
P0311.050-ZP	M 5	11.8	5.0	8	Steel ZP
P0311.060-ZP	M 6	14.2	6.0	10	Steel ZP
P0311.080-ZP	M 8	17.9	8.0	13	Steel ZP
P0311.100-ZP	M10	21.8	10.0	15	Steel ZP
P0311.120-ZP	M12	26.0	12.0	18	Steel ZP
P0311.160-ZP	M16	34.5	16.0	24	Steel ZP
P0311.200-ZP	M20	43.0	20.0	30	Steel ZP
P0311.240-ZP	M24	51.0	24.0	36	Steel ZP



## P0314.A2



**Material**  
Stainless steel (A2).

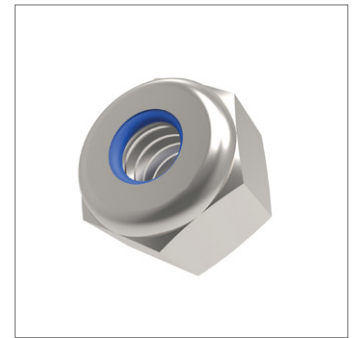
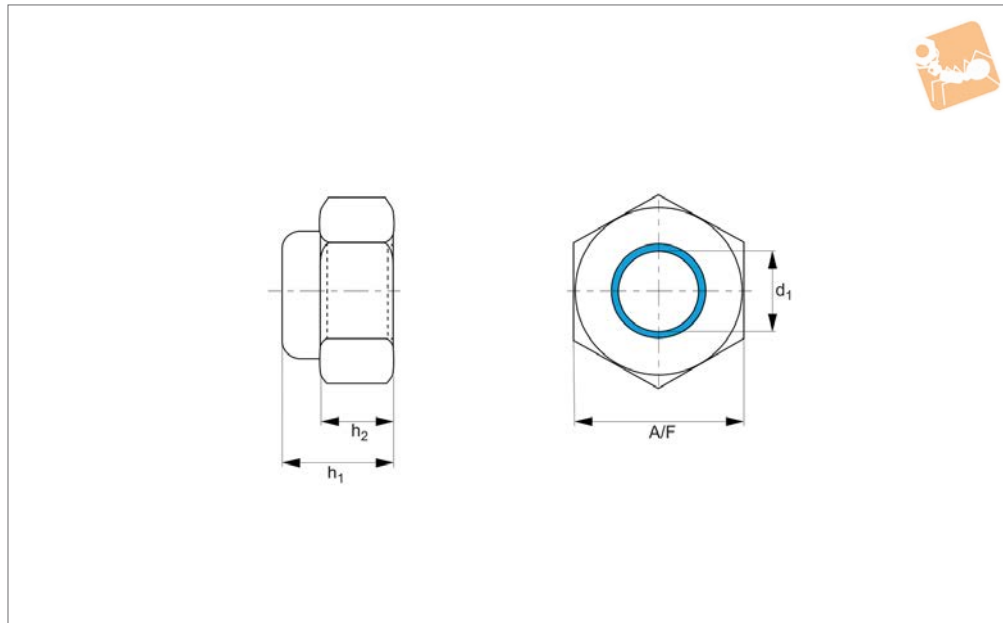
**Technical Notes**  
To DIN 985.

Order No.	$d_1$	$h_1$	$h_2$	A/F	Material
P0314.025-A2	M 2,5	3.8	2.0	5	A2 s/s
P0314.030-A2	M 3	4.0	2.4	5.5	A2 s/s
P0314.040-A2	M 4	5.0	3.2	7	A2 s/s
P0314.050-A2	M 5	5.0	4.0	8	A2 s/s
P0314.060-A2	M 6	6.0	5.0	10	A2 s/s
P0314.080-A2	M 8	8.0	6.5	13	A2 s/s
P0314.080-100-A2	M 8x1,0	8.0	6.5	13	A2 s/s
P0314.100-A2	M10	10	8.0	17	A2 s/s
P0314.100-100-A2	M10x1,0	10	8.0	17	A2 s/s
P0314.120-A2	M12	12	10	19	A2 s/s
P0314.120-150-A2	M12x1,5	12	10	19	A2 s/s
P0314.140-A2	M14	14	11	22	A2 s/s
P0314.160-A2	M16	16	13	24	A2 s/s
P0314.160-150-A2	M16x1,5	16	13	24	A2 s/s
P0314.180-A2	M18	18.5	15	27	A2 s/s
P0314.200-A2	M20	20	16	30	A2 s/s
P0314.200-150-A2	M20x1,5	20	16	30	A2 s/s
P0314.220-A2	M22	22	18	32	A2 s/s
P0314.240-A2	M24	24	19	36	A2 s/s
P0314.240-150-A2	M24x1,5	24	19	36	A2 s/s
P0314.270-A2	M27	27	22	41	A2 s/s
P0314.300-A2	M30	30	24	46	A2 s/s
P0314.330-A2	M33	33	26	50	A2 s/s
P0314.360-A2	M36	36	29	55	A2 s/s



# Nylon Insert Nuts

## Type T - A4 stainless



**P0314.A4**

NUTS

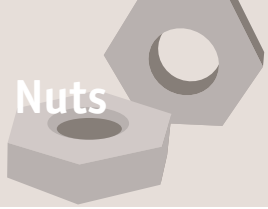
### Material

Stainless steel (A4).

### Technical Notes

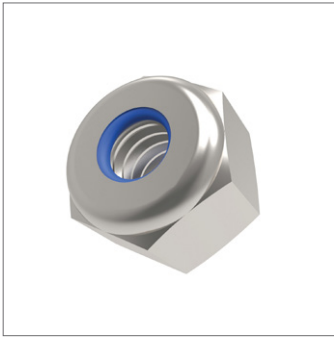
To DIN 985.

Order No.	d <sub>1</sub>	h <sub>1</sub>	h <sub>2</sub>	A/F	Material
P0314.025-A4	M 2,5	3.8	2.0	5	A4 s/s
P0314.030-A4	M 3	4.0	2.4	5.5	A4 s/s
P0314.040-A4	M 4	5.0	3.2	7	A4 s/s
P0314.050-A4	M 5	5.0	4.0	8	A4 s/s
P0314.060-A4	M 6	6.0	5.0	10	A4 s/s
P0314.080-A4	M 8	8.0	6.5	13	A4 s/s
P0314.080-100-A4	M 8x1,0	8.0	6.5	13	A4 s/s
P0314.100-A4	M10	10	8.0	17	A4 s/s
P0314.100-100-A4	M10x1,0	10	8.0	17	A4 s/s
P0314.120-A4	M12	12	10	19	A4 s/s
P0314.120-150-A4	M12x1,5	12	10	19	A4 s/s
P0314.140-A4	M14	14	11	22	A4 s/s
P0314.160-A4	M16	16	13	24	A4 s/s
P0314.160-150-A4	M16x1,5	16	13	24	A4 s/s
P0314.180-A4	M18	18.5	15	27	A4 s/s
P0314.200-A4	M20	20	16	30	A4 s/s
P0314.200-150-A4	M20x1,5	20	16	30	A4 s/s
P0314.220-A4	M22	22	18	32	A4 s/s
P0314.240-A4	M24	24	19	36	A4 s/s
P0314.240-150-A4	M24x1,5	24	19	36	A4 s/s
P0314.270-A4	M27	27	22	41	A4 s/s
P0314.300-A4	M30	30	24	46	A4 s/s
P0314.330-A4	M33	33	26	50	A4 s/s
P0314.360-A4	M36	36	29	55	A4 s/s

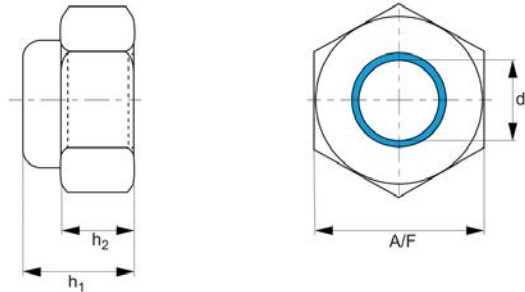


# Nylon Insert Nuts

Type T - steel, zinc-plated



## P0314.ZP



### Material

Steel (class>5), zinc-plated.

### Technical Notes

To DIN 985.

Order No.	$d_1$	$h_1$	$h_2$	A/F	Material
P0314.025-ZP	M 2,5	3.8	2.0	5	Steel ZP
P0314.030-ZP	M 3	4.0	2.4	5.5	Steel ZP
P0314.040-ZP	M 4	5.0	3.2	7	Steel ZP
P0314.050-ZP	M 5	5.0	4.0	8	Steel ZP
P0314.060-ZP	M 6	6.0	5.0	10	Steel ZP
P0314.080-ZP	M 8	8.0	6.5	13	Steel ZP
P0314.080-100-ZP	M 8x1,0	8.0	6.5	13	Steel ZP
P0314.100-ZP	M10	10	8.0	17	Steel ZP
P0314.100-100-ZP	M10x1,0	10	8.0	17	Steel ZP
P0314.100-125-ZP	M10x1,25	10	8.0	17	Steel ZP
P0314.120-ZP	M12	12	10	19	Steel ZP
P0314.120-125-ZP	M12x1,25	12	10	19	Steel ZP
P0314.120-150-ZP	M12x1,5	12	10	19	Steel ZP
P0314.140-ZP	M14	14	11	22	Steel ZP
P0314.140-150-ZP	M14x1,5	14	11	22	Steel ZP
P0314.160-ZP	M16	16	13	24	Steel ZP
P0314.160-150-ZP	M16x1,5	16	13	24	Steel ZP
P0314.180-ZP	M18	18.5	15	27	Steel ZP
P0314.180-150-ZP	M18x1,5	18.5	15	27	Steel ZP
P0314.200-ZP	M20	20	16	30	Steel ZP
P0314.200-150-ZP	M20x1,5	20	16	30	Steel ZP
P0314.200-200-ZP	M20x2,0	20	16	30	Steel ZP
P0314.220-ZP	M22	22	18	32	Steel ZP
P0314.220-150-ZP	M22x1,5	22	18	32	Steel ZP
P0314.240-ZP	M24	24	19	36	Steel ZP
P0314.240-150-ZP	M24x1,5	24	19	36	Steel ZP
P0314.240-200-ZP	M24x2,0	24	19	36	Steel ZP
P0314.270-ZP	M27	27	22	41	Steel ZP
P0314.270-150-ZP	M27x1,5	27	22	41	Steel ZP
P0314.270-200-ZP	M27x2,0	27	22	41	Steel ZP
P0314.300-ZP	M30	30	24	46	Steel ZP
P0314.300-150-ZP	M30x1,5	30	24	46	Steel ZP
P0314.300-200-ZP	M30x2,0	30	24	46	Steel ZP
P0314.330-ZP	M33	33	26	50	Steel ZP
P0314.330-150-ZP	M33x1,5	33	26	50	Steel ZP

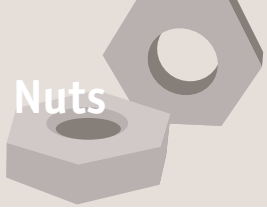


# Nylon Insert Nuts

Type T - steel, zinc-plated

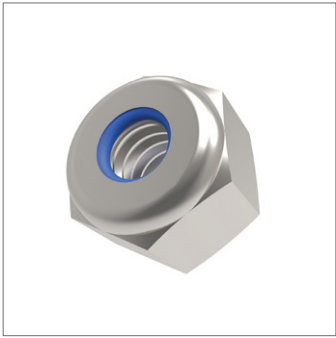


Order No.	d <sub>1</sub>	h <sub>1</sub>	h <sub>2</sub>	A/F	Material
P0314.330-200-ZP	M33x2,0	33	26	50	Steel ZP
P0314.360-ZP	M36	36	29	55	Steel ZP
P0314.360-150-ZP	M36x1,5	36	29	55	Steel ZP
P0314.360-300-ZP	M36x3,0	36	29	55	Steel ZP
P0314.420-ZP	M42	42	34	65	Steel ZP
P0314.420-300-ZP	M42x3,0	42	34	65	Steel ZP
P0314.480-ZP	M48	48	38	75	Steel ZP

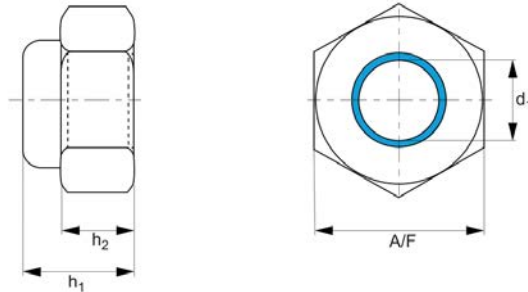


# Nylon Insert Nuts - High Type

High type - A2 stainless



**P0315.A2**



### Material

Stainless steel (A2).

### Technical Notes

To DIN 982.

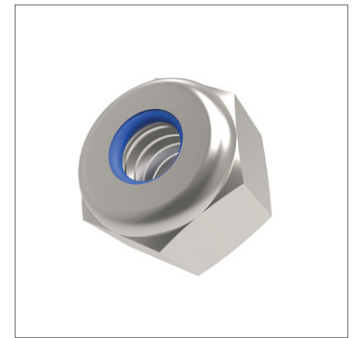
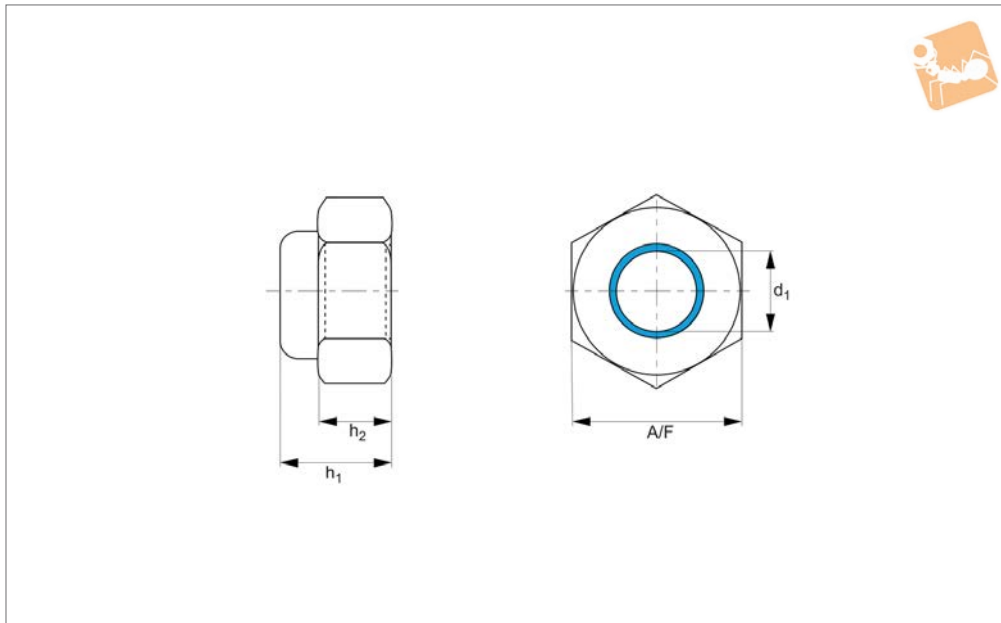
Order No.	$d_1$	$h_1$	$h_2$	A/F	Material
P0315.040-A2	M 4	6.0	3.6	7	A2 s/s
P0315.050-A2	M 5	6.3	4.4	8	A2 s/s
P0315.060-A2	M 6	8.0	4.9	10	A2 s/s
P0315.080-A2	M 8	9.5	6.4	13	A2 s/s
P0315.100-A2	M10	11.5	8.0	17	A2 s/s
P0315.120-A2	M12	19	14	19	A2 s/s
P0315.140-A2	M14	16	12	22	A2 s/s
P0315.160-A2	M16	18	14	24	A2 s/s
P0315.200-A2	M20	22	17	30	A2 s/s
P0315.240-A2	M24	28	20	36	A2 s/s





# Nylon Insert Nuts - High Type

High Type - A4 stainless



**P0315.A4**

NUTS

**Material**

Stainless steel (A4).

**Technical Notes**

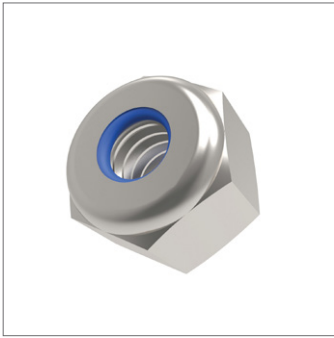
To DIN 982.

Order No.	d <sub>1</sub>	h <sub>1</sub>	h <sub>2</sub>	A/F	Material
P0315.050-A4	M 5	6.3	4.4	8	A4 s/s
P0315.040-A4	M 4	6.0	3.6	7	A4 s/s
P0315.060-A4	M 6	8.0	4.9	10	A4 s/s
P0315.080-A4	M 8	9.5	6.4	13	A4 s/s
P0315.100-A4	M10	11.5	8.0	17	A4 s/s
P0315.120-A4	M12	19	14	19	A4 s/s
P0315.140-A4	M14	16	12	22	A4 s/s
P0315.160-A4	M16	18	14	24	A4 s/s
P0315.200-A4	M20	22	17	30	A4 s/s
P0315.240-A4	M24	28	20	36	A4 s/s

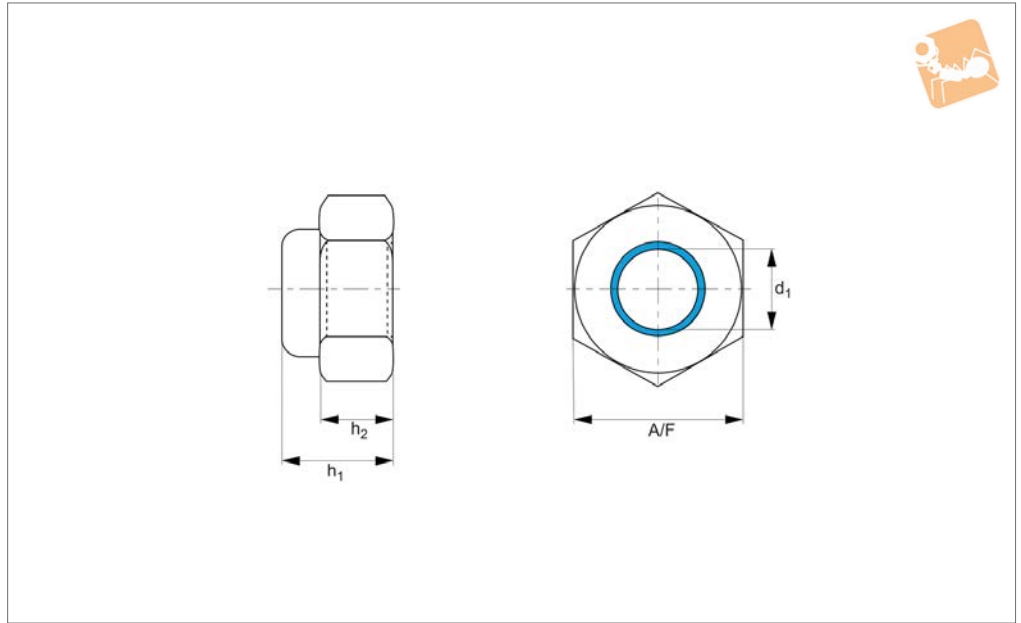


# Nylon Insert Nuts - High Type

Hight type - steel, zinc-plated



**P0315.ZP**



### Material

Steel (class 8), zinc-plated.

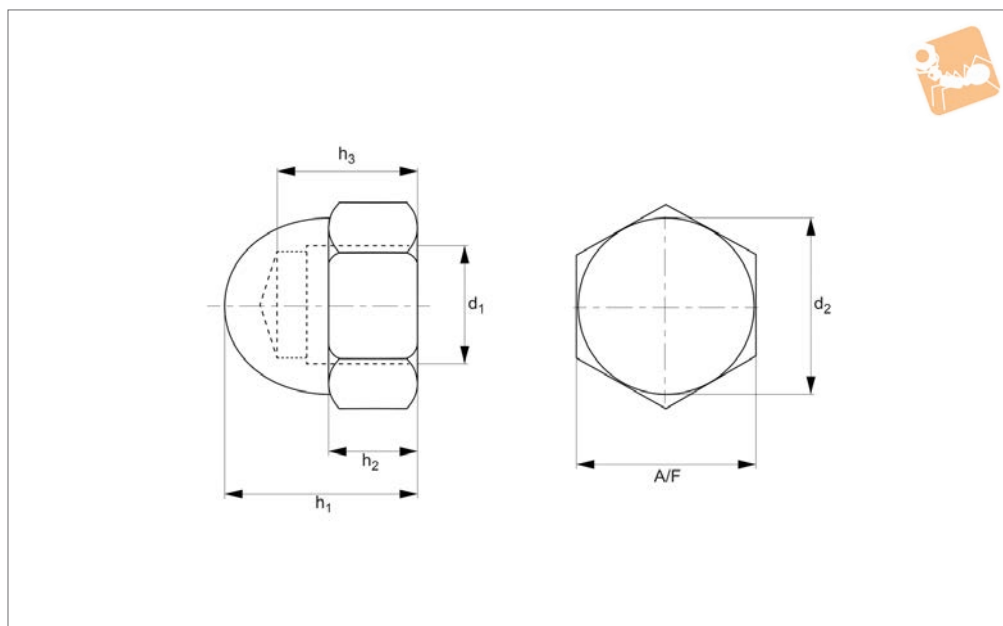
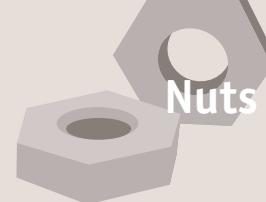
### Technical Notes

To DIN 982.

Order No.	$d_1$	$h_1$	$h_2$	A/F	Material
P0315.050-ZP	M 5	6.3	4.4	8	Steel ZP
P0315.060-ZP	M 6	8.0	4.9	10	Steel ZP
P0315.080-ZP	M 8	9.5	6.4	13	Steel ZP
P0315.100-ZP	M10	11.5	8.0	17	Steel ZP
P0315.120-ZP	M12	19	14	19	Steel ZP
P0315.140-ZP	M14	16	12	22	Steel ZP
P0315.160-ZP	M16	18	14	24	Steel ZP
P0315.200-ZP	M20	22	17	30	Steel ZP
P0315.240-ZP	M24	28	20	36	Steel ZP

# Hexagon Domed Nuts

## A2 Stainless



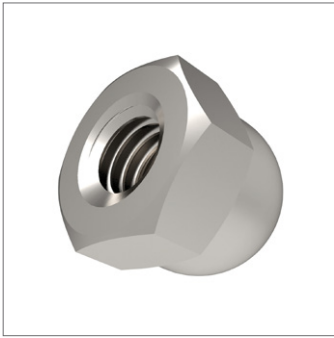
**P0318.A2**

NUTS

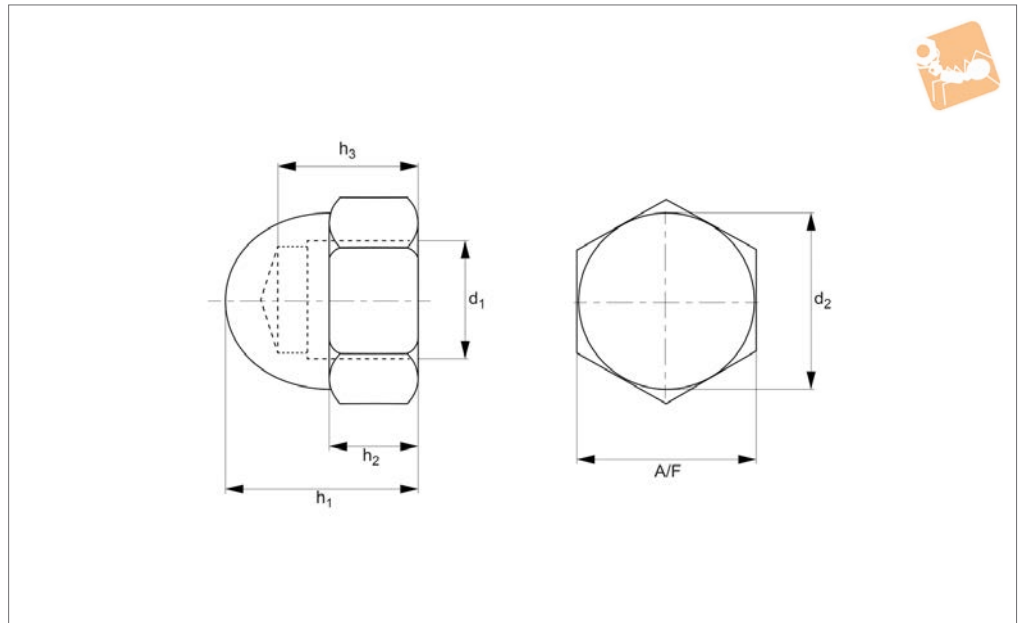
**Material**  
Stainless steel (A2).

**Technical Notes**  
To DIN 1587.

Order No.	d <sub>1</sub>	h <sub>1</sub> max.	h <sub>2</sub> max.	h <sub>3</sub>	d <sub>2</sub>	A/F	Material
P0318.030-A2	M 3	7	2.4	4.5	5.5	5.5	A2 s/s
P0318.040-A2	M 4	8	3.2	5.5	6.5	7.0	A2 s/s
P0318.050-A2	M 5	10	4.0	7.5	7.5	8.0	A2 s/s
P0318.060-A2	M 6	12	5.0	8.0	9.5	10	A2 s/s
P0318.080-A2	M 8	15	6.5	11.0	12.5	13	A2 s/s
P0318.100-A2	M10	18	8.0	13.0	15.0	16	A2 s/s
P0318.120-A2	M12	22	10	16.0	17.0	18	A2 s/s
P0318.140-A2	M14	25	11	18.0	20.0	22	A2 s/s
P0318.160-A2	M16	28	13	21.0	23.0	24	A2 s/s
P0318.180-A2	M18	32	15	25.0	26.0	27	A2 s/s
P0318.200-A2	M20	34	16	26.0	28.0	30	A2 s/s
P0318.220-A2	M22	39	18	29.0	33.0	34	A2 s/s
P0318.240-A2	M24	42	19	31.0	34.0	36	A2 s/s
P0318.270-A2	M27	47	22	35.0	40.0	41	A2 s/s
P0318.300-A2	M30	52	24	38.0	42.0	46	A2 s/s



## P0318.A4



### Material

Stainless steel (A4).

### Technical Notes

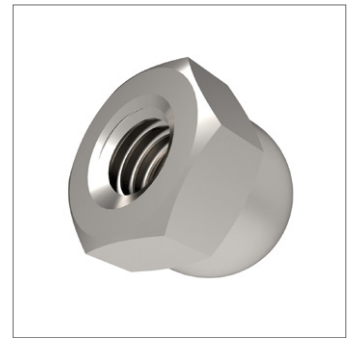
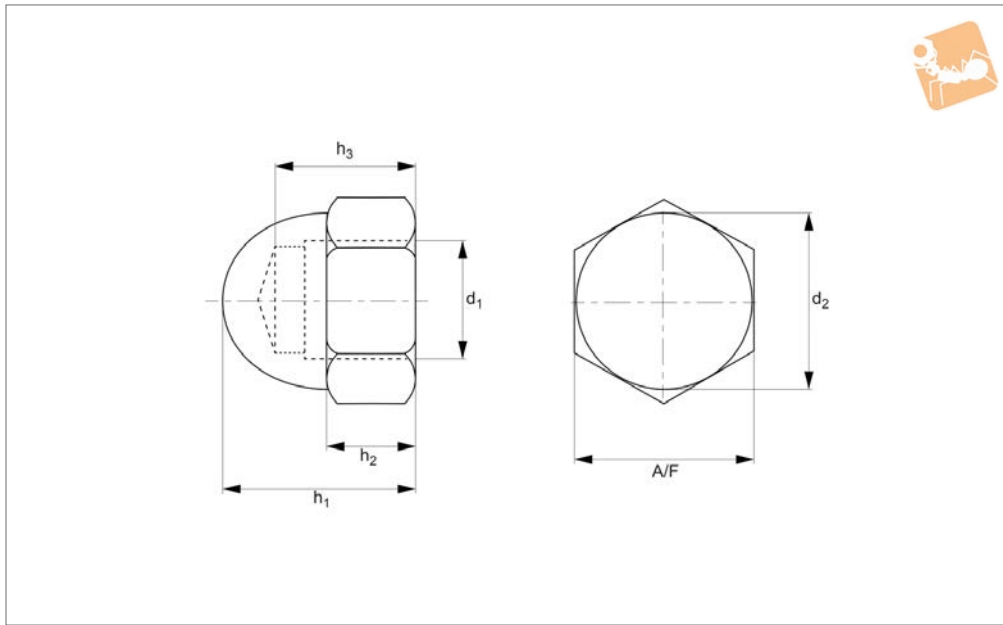
To DIN 1587.

Order No.	$d_1$	$h_1$ max.	$h_2$ max.	$h_3$	$d_2$	A/F	Material
P0318.030-A4	M 3	6	2.4	4.5	5.5	5.5	A4 s/s
P0318.040-A4	M 4	8	3.2	5.5	6.5	7.0	A4 s/s
P0318.050-A4	M 5	10	4.0	7.5	7.5	8.0	A4 s/s
P0318.060-A4	M 6	12	5.0	8.0	9.5	10.0	A4 s/s
P0318.080-A4	M 8	15	6.5	11.0	12.5	13.0	A4 s/s
P0318.100-A4	M10	18	8.0	13.0	16.0	17.0	A4 s/s
P0318.120-A4	M12	22	10	16.0	18.0	19.0	A4 s/s
P0318.140-A4	M14	25	11	18.0	21.0	22.0	A4 s/s
P0318.160-A4	M16	28	13	21.0	23.0	24.0	A4 s/s
P0318.180-A4	M18	32	15	25.0	26.0	27.0	A4 s/s
P0318.200-A4	M20	34	16	26.0	28.0	30.0	A4 s/s
P0318.220-A4	M22	39	18	29.0	33.0	34.0	A4 s/s
P0318.240-A4	M24	42	19	31.0	36.0	36.0	A4 s/s
P0318.270-A4	M27	47	22	35.0	40.0	41.0	A4 s/s
P0318.300-A4	M30	52	24	38.0	42.0	46.0	A4 s/s



# Hexagon Domed Nuts

Brass



**P0318.BR**

NUTS

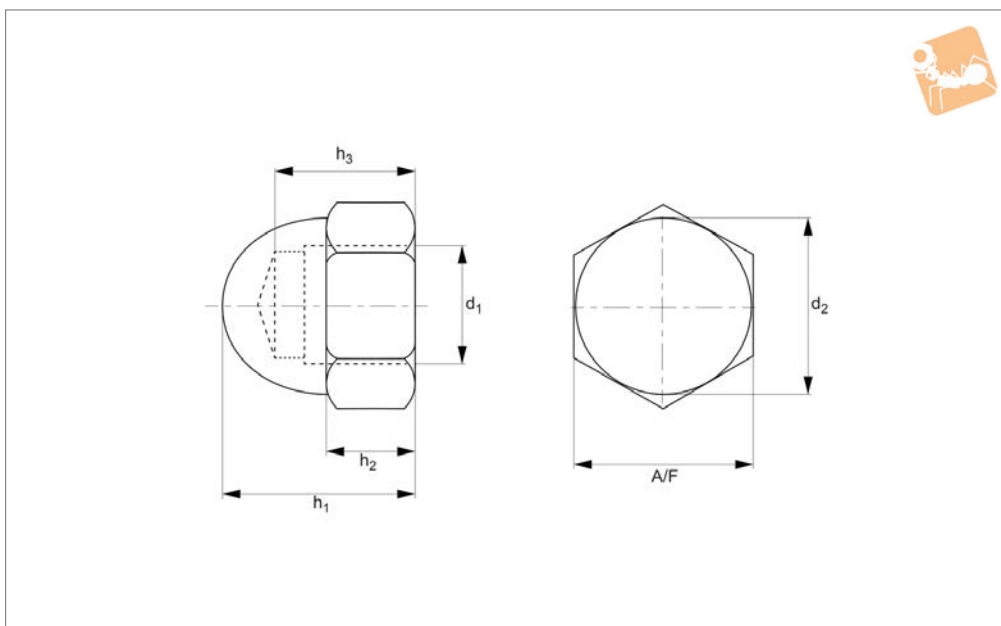
**Material**  
Brass.

**Technical Notes**  
To DIN 1587.

Order No.	d <sub>1</sub>	h <sub>1</sub> max.	h <sub>2</sub> max.	h <sub>3</sub>	d <sub>2</sub>	A/F	Material
P0318.030-BR	M 3	6	2.4	4.5	5.5	5.5	Brass
P0318.040-BR	M 4	8	3.2	5.5	6.5	7.0	Brass
P0318.050-BR	M 5	10	4.0	7.5	7.5	8.0	Brass
P0318.060-BR	M 6	12	5.0	8.0	9.5	10.0	Brass
P0318.080-BR	M 8	15	6.5	11.0	12.5	13.0	Brass
P0318.100-BR	M10	18	8.0	13.0	16.0	17.0	Brass
P0318.120-BR	M12	22	10	16.0	18.0	19.0	Brass
P0318.160-BR	M16	28	13	21.0	23.0	24.0	Brass
P0318.200-BR	M20	34	16	26.0	28.0	30.0	Brass



**P0318.NL**



**Material**  
Nylon.

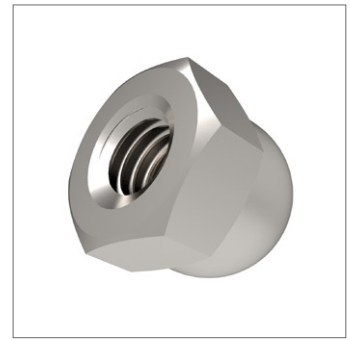
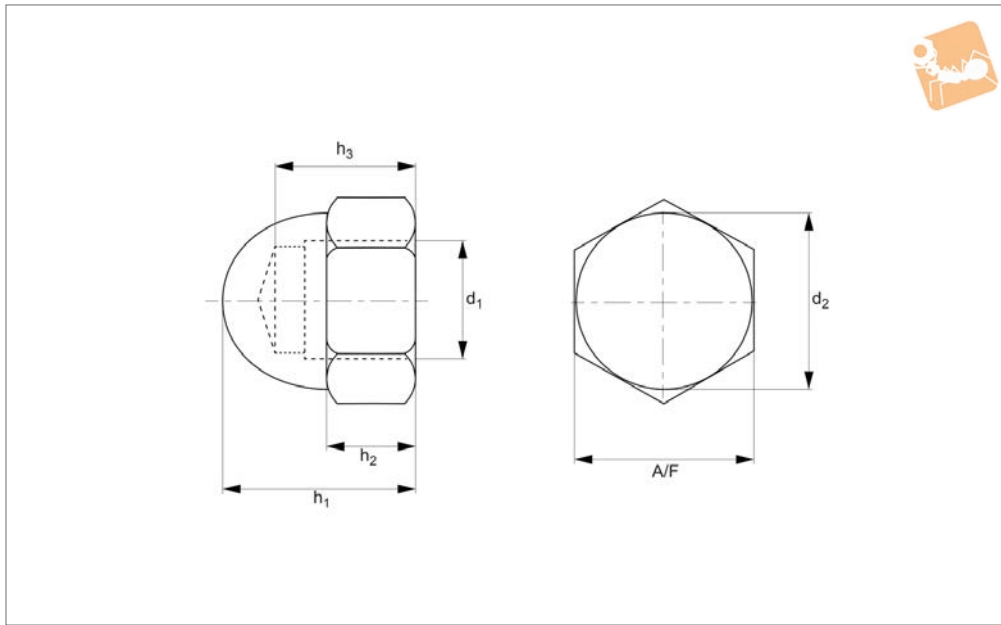
**Technical Notes**  
To DIN 1587.

Order No.	$d_1$	$h_1$ max.	$h_2$ max.	$h_3$	$d_2$	A/F	Material
P0318.030-NL	M 3	6	2.4	4.5	5.5	5.5	Nylon
P0318.040-NL	M 4	8	3.2	4.5	6.5	7.0	Nylon
P0318.050-NL	M 5	10	7.5	7.5	7.5	8.0	Nylon
P0318.060-NL	M 6	12	8.0	8.0	9.5	10.0	Nylon
P0318.080-NL	M 8	15	6.5	11.0	12.5	13.0	Nylon
P0318.100-NL	M10	18	8.0	13.0	16.0	17.0	Nylon



# Hexagon Domed Nuts

Steel, self-colour



**P0318.SC**

NUTS

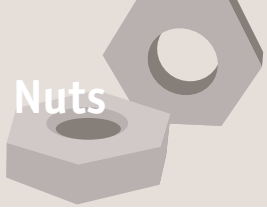
**Material**

Steel (class 8), self-colour.

**Technical Notes**

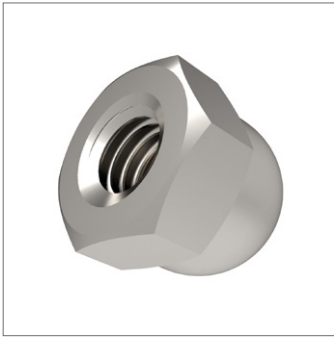
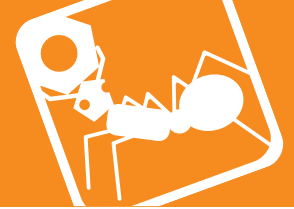
To DIN 1587.

Order No.	d <sub>1</sub>	h <sub>1</sub> max.	h <sub>2</sub> max.	h <sub>3</sub>	d <sub>2</sub>	A/F	Material
P0318.060-SC	M 6	12	5.0	8.0	9.5	10.0	Steel SC
P0318.080-SC	M 8	15	6.5	11.0	12.5	13.0	Steel SC
P0318.100-SC	M10	18	8.0	13.0	16.0	17.0	Steel SC
P0318.120-SC	M12	22	10	16.0	18.0	19.0	Steel SC
P0318.160-SC	M16	28	13	21.0	23.0	24.0	Steel SC
P0318.200-SC	M20	34	16	26.0	30.0	30.0	Steel SC
P0318.240-SC	M24	42	19	31.0	34.0	36.0	Steel SC
P0318.270-SC	M27	47	22	35.0	40.0	41.0	Steel SC
P0318.300-SC	M30	52	24	38.0	42.0	46.0	Steel SC

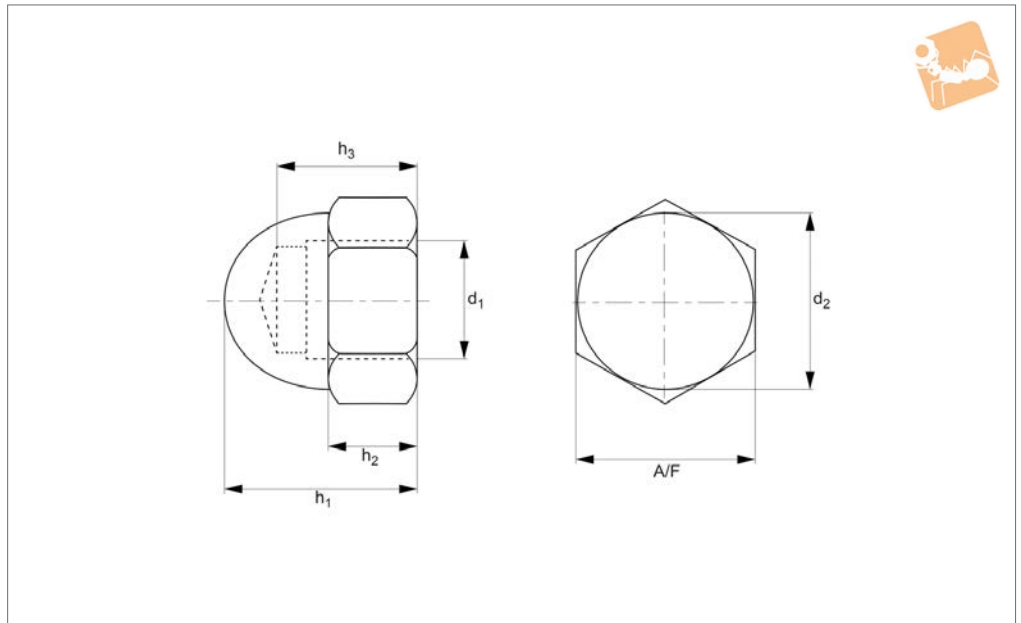


# Hexagon Domed Nuts

Steel, zinc-plated



## P0318.ZP



### Material

Steel (class 8), zinc-plated.

### Technical Notes

To DIN 1587.

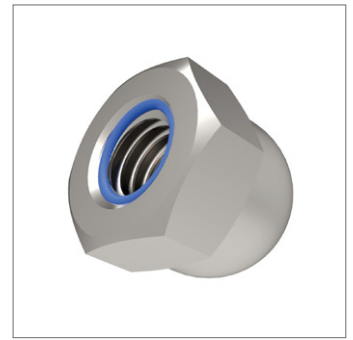
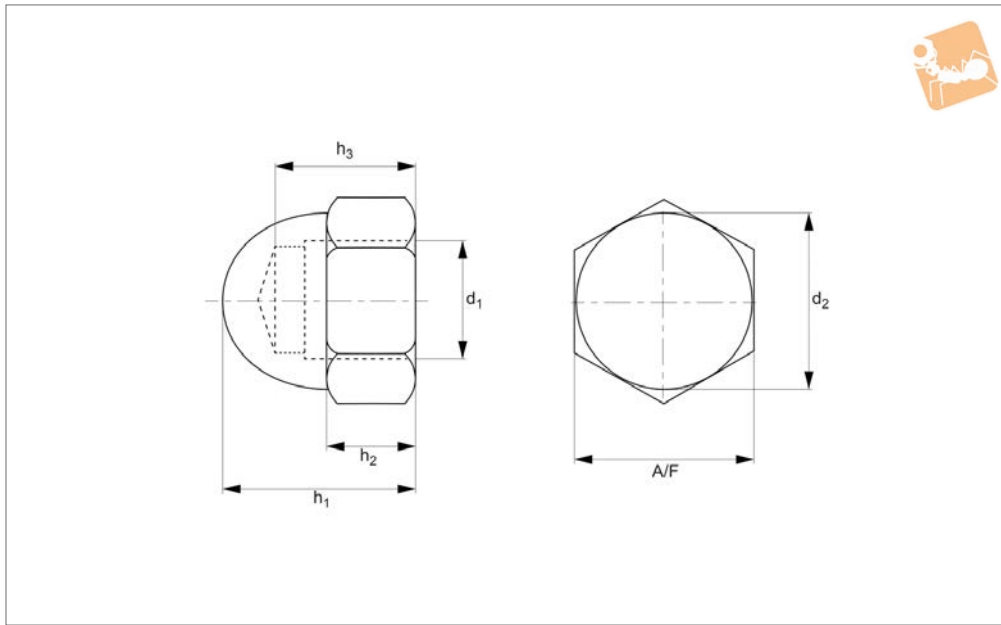
Order No.	$d_1$	$h_1$ max.	$h_2$ max.	$h_3$	$d_2$	A/F	Material
P0318.040-ZP	M 4	8	3.2	5.5	7.0	8.0	Steel ZP
P0318.050-ZP	M 5	10	4.0	7.5	8.0	10.0	Steel ZP
P0318.060-ZP	M 6	12	5.0	8.0	10.0	12.0	Steel ZP
P0318.080-ZP	M 8	15	6.5	11.0	13.0	15.0	Steel ZP
P0318.100-ZP	M10	18	8.0	13.0	17.0	20.0	Steel ZP
P0318.120-ZP	M12	22	10	16.0	19.0	25.0	Steel ZP
P0318.160-ZP	M16	28	13	21.0	24.0	30.0	Steel ZP
P0318.200-ZP	M20	34	16	26.0	30.0	35.0	Steel ZP
P0318.240-ZP	M24	42	19	31.0	36.0	40.0	Steel ZP
P0318.270-ZP	M27	47	22	35.0	41.0	50.0	Steel ZP





# Nylon Insert Domed Nuts

Nylon insert - A2 stainless



**P0319.A2**

NUTS

**Material**

Stainless steel (A2, AISI 303).

**Technical Notes**

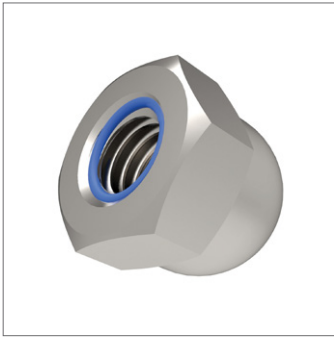
To DIN 986.

Order No.	d <sub>1</sub>	h <sub>1</sub> max.	h <sub>2</sub> max.	A/F	Material
P0319.040-A2	M 4	9.6	2.90	7	A2 s/s
P0319.050-A2	M 5	10.5	4.40	8	A2 s/s
P0319.060-A2	M 6	12.0	4.90	10	A2 s/s
P0319.080-A2	M 8	14.0	6.44	13	A2 s/s
P0319.100-A2	M10	18.1	8.04	17	A2 s/s
P0319.120-A2	M12	22.5	10.37	19	A2 s/s
P0319.160-A2	M16	27.5	14.10	24	A2 s/s

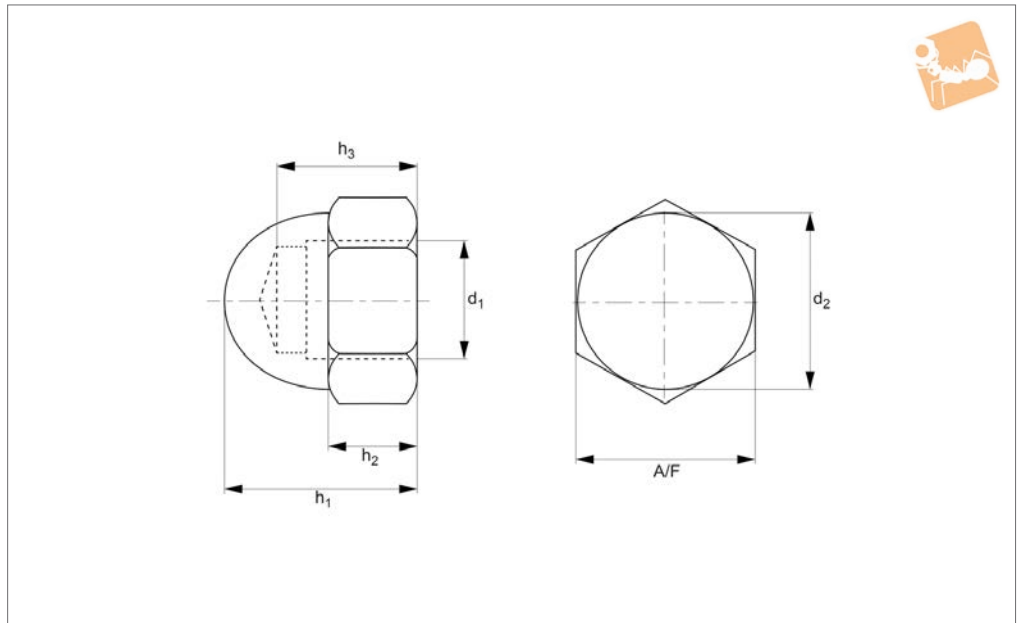


# Nylon Insert Domed Nuts

Nylon insert - steel, zinc-plated



**P0319.ZP**



### Material

Steel (class 6 or over), zinc-plated.

### Technical Notes

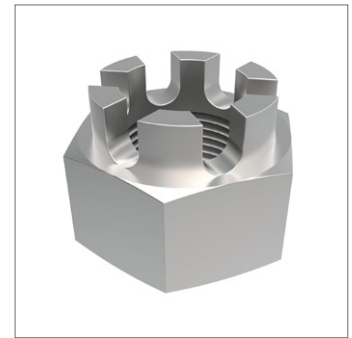
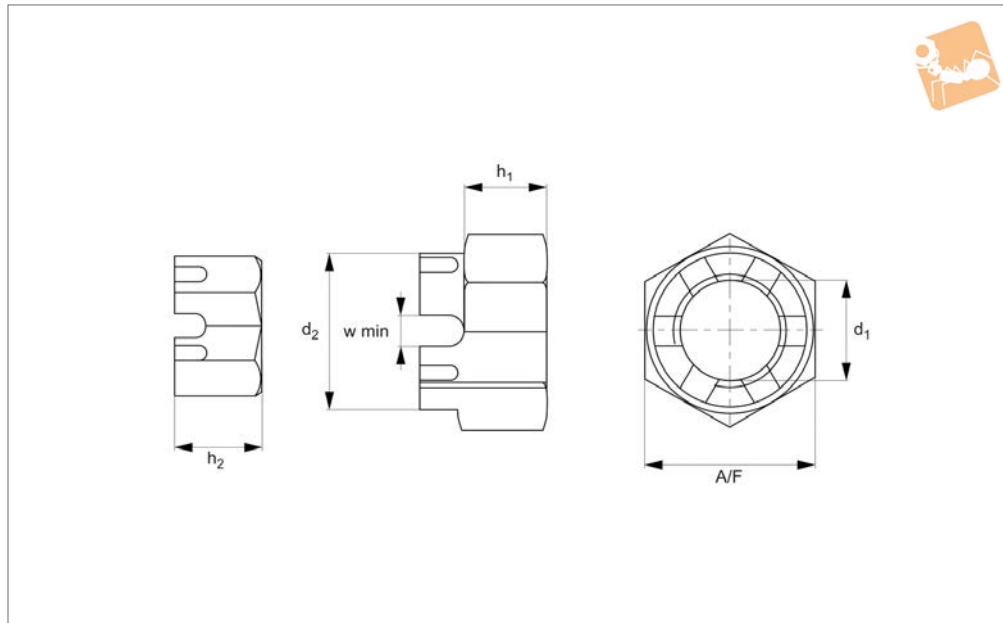
To DIN 986.

Order No.	$d_1$	$h_1$ max.	$h_2$ max.	A/F	Material
P0319.040-ZP	M 4	9.6	2.90	7	Steel ZP
P0319.050-ZP	M 5	10.5	4.40	8	Steel ZP
P0319.060-ZP	M 6	12.0	4.90	10	Steel ZP
P0319.080-ZP	M 8	14.0	6.44	13	Steel ZP
P0319.100-ZP	M10	18.1	8.04	17	Steel ZP
P0319.120-ZP	M12	22.5	10.37	19	Steel ZP
P0319.160-ZP	M16	27.5	14.10	24	Steel ZP



# Hexagon Castle Nuts

## A2 Stainless



**P0320.A2**

NUTS

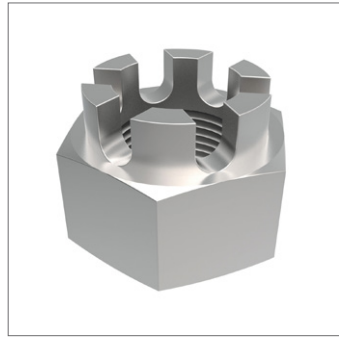
### Material

Stainless steel (A2).

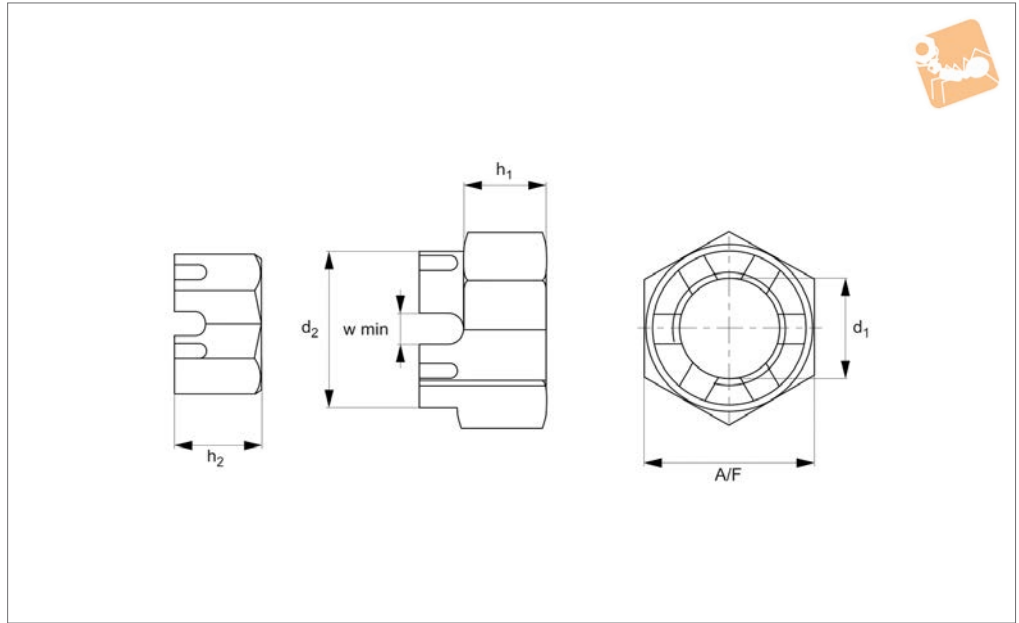
### Technical Notes

To DIN 935.

Order No.	d <sub>1</sub>	h <sub>1</sub>	h <sub>2</sub>	d <sub>2</sub>	w min.	A/F	Material
P0320.050-A2	M 5	4.0	6.0	-	1.4	8	A2 s/s
P0320.060-A2	M 6	5.0	7.5	-	2.0	10	A2 s/s
P0320.080-A2	M 8	6.5	9.5	-	2.5	13	A2 s/s
P0320.100-A2	M10	8.0	12.0	-	2.8	17	A2 s/s
P0320.120-A2	M12	10.0	15.0	17	3.5	19	A2 s/s
P0320.140-A2	M14	11.0	16.0	19	3.5	22	A2 s/s
P0320.160-A2	M16	13.0	19.0	22	4.5	24	A2 s/s
P0320.180-A2	M18	15.0	21.0	25	4.5	27	A2 s/s
P0320.200-A2	M20	16.0	22.0	28	4.5	30	A2 s/s
P0320.240-A2	M24	19.0	27.0	34	5.5	36	A2 s/s
P0320.270-A2	M27	22.0	30.0	38	5.5	41	A2 s/s
P0320.300-A2	M30	24.0	33.0	42	7.0	46	A2 s/s
P0320.360-A2	M36	29.0	38.0	50	7.0	55	A2 s/s



**P0320.A4**



#### Material

Stainless steel (A4).

#### Technical Notes

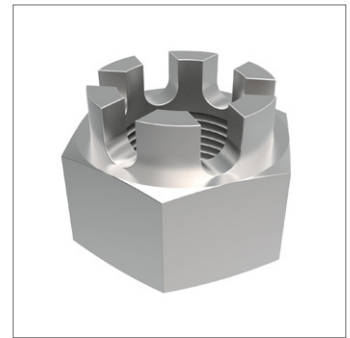
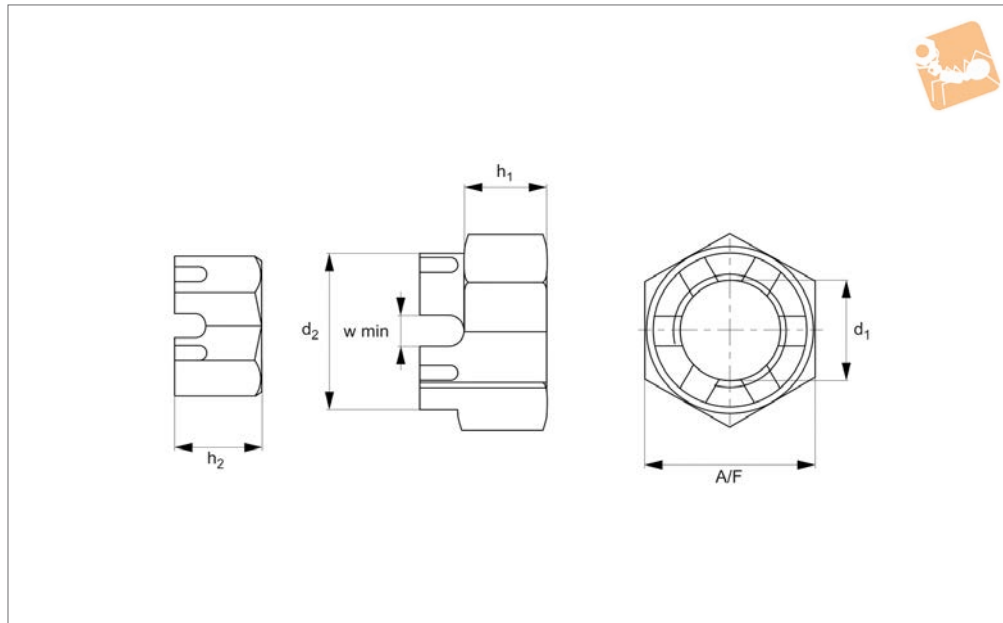
To DIN 935.

Order No.	$d_1$	$h_1$	$h_2$	$d_2$	w min.	A/F	Material
P0320.050-A4	M 5	4.0	6.0	-	1.4	8	A4 s/s
P0320.060-A4	M 6	5.0	7.5	-	2.0	10	A4 s/s
P0320.080-A4	M 8	6.5	9.5	-	2.5	13	A4 s/s
P0320.100-A4	M10	8.0	12.0	-	2.8	17	A4 s/s
P0320.120-A4	M12	10.0	15.0	17	3.5	19	A4 s/s
P0320.140-A4	M14	11.0	16.0	19	3.5	22	A4 s/s
P0320.160-A4	M16	13.0	19.0	22	4.5	24	A4 s/s
P0320.180-A4	M18	15.0	21.0	25	4.5	27	A4 s/s
P0320.200-A4	M20	16.0	22.0	28	4.5	30	A4 s/s
P0320.240-A4	M24	19.0	27.0	34	5.5	36	A4 s/s
P0320.270-A4	M27	22.0	30.0	38	5.5	41	A4 s/s
P0320.300-A4	M30	24.0	33.0	42	7.0	46	A4 s/s
P0320.360-A4	M36	29.0	38.0	50	7.0	55	A4 s/s



# Hexagon Castle Nuts

Steel, zinc-plated



**P0320.ZP**

NUTS

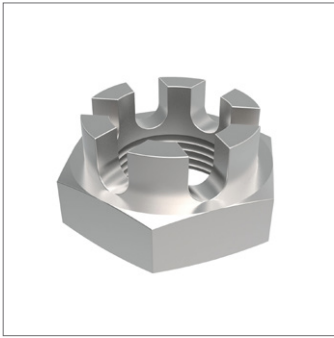
### Material

Steel (class 4), zinc-plated.

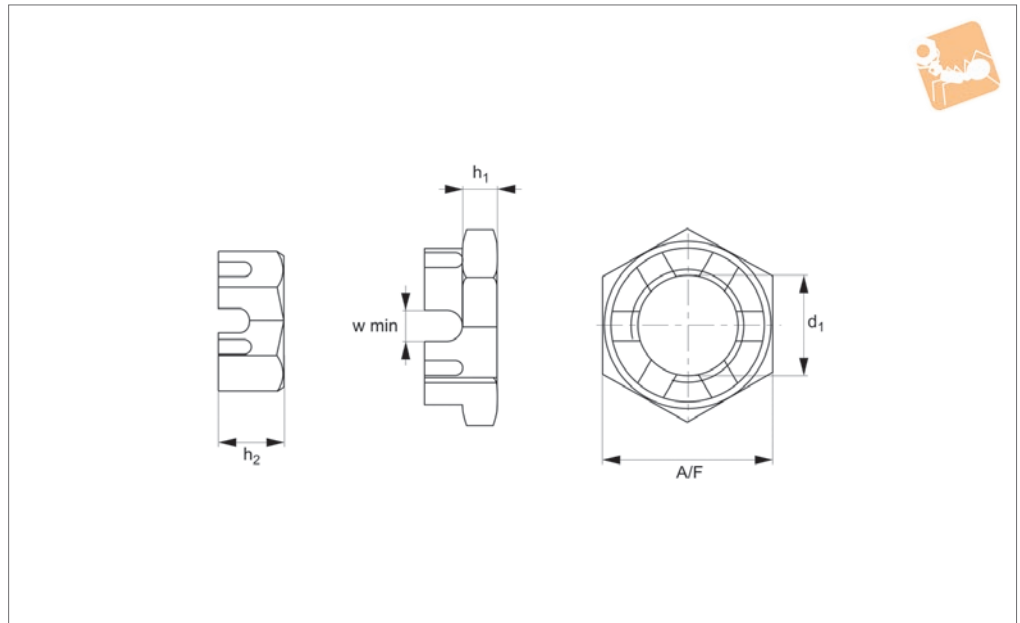
### Technical Notes

To DIN 935.

Order No.	$d_1$	$h_1$	$h_2$	$d_2$	w min.	A/F	Material
P0320.050-ZP	M 5	4.0	6.0	-	1.4	8	Steel ZP
P0320.060-ZP	M 6	5.0	7.5	-	2.0	10	Steel ZP
P0320.080-ZP	M 8	6.5	9.5	-	2.5	13	Steel ZP
P0320.100-ZP	M10	8.0	12.0	-	2.8	17	Steel ZP
P0320.120-ZP	M12	10.0	15.0	17	3.5	19	Steel ZP
P0320.140-ZP	M14	11.0	16.0	19	3.5	22	Steel ZP
P0320.160-ZP	M16	13.0	19.0	22	4.5	24	Steel ZP
P0320.180-ZP	M18	15.0	21.0	25	4.5	27	Steel ZP
P0320.200-ZP	M20	16.0	22.0	28	4.5	30	Steel ZP
P0320.240-ZP	M24	19.0	27.0	34	5.5	36	Steel ZP
P0320.270-ZP	M27	22.0	30.0	38	5.5	41	Steel ZP
P0320.300-ZP	M30	24.0	33.0	42	7.0	46	Steel ZP
P0320.360-ZP	M36	29.0	38.0	50	7.0	55	Steel ZP



## P0321.A2



### Material

Stainless steel (A2).

### Technical Notes

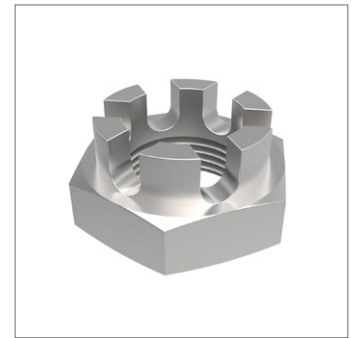
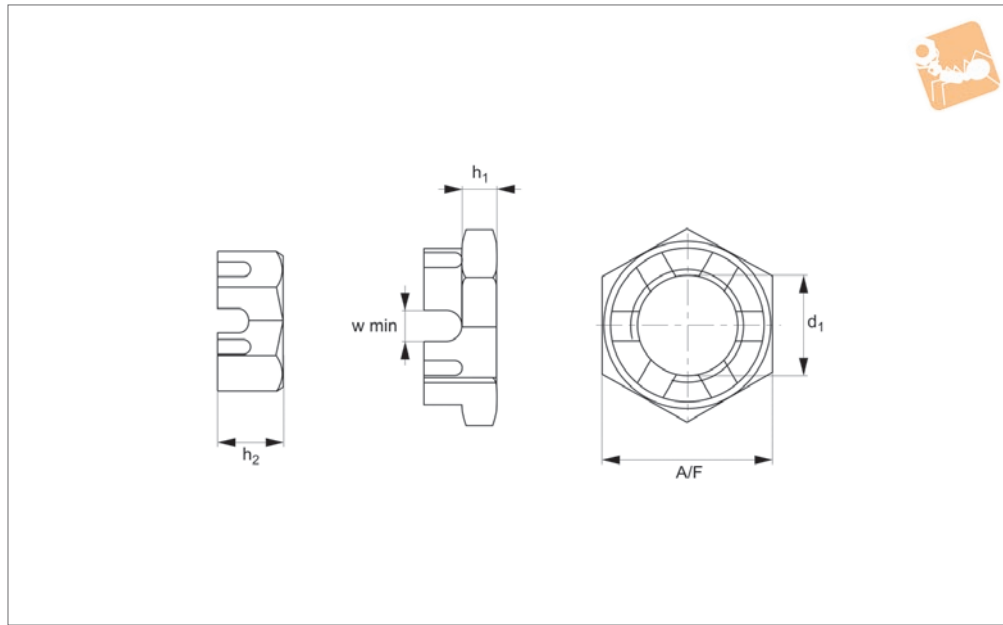
To DIN 937.

Order No.	$d_1$	$h_1$	$h_2$	$w$ min.	A/F	Material
P0321.060-A2	M 6	3.5	5.70	2.0	10	A2 s/s
P0321.080-A2	M 8	4.5	7.64	2.5	13	A2 s/s
P0321.100-A2	M10	5.0	8.64	2.8	17	A2 s/s
P0321.120-A2	M12	6.0	9.64	3.5	19	A2 s/s
P0321.140-A2	M14	7.0	10.57	3.5	22	A2 s/s
P0321.160-A2	M16	7.0	11.57	4.5	24	A2 s/s
P0321.180-A2	M18	8.0	12.30	4.5	27	A2 s/s
P0321.200-A2	M20	8.0	12.30	4.5	30	A2 s/s
P0321.240-A2	M24	9.0	14.30	5.5	36	A2 s/s
P0321.270-A2	M27	11.0	16.30	5.5	41	A2 s/s
P0321.300-A2	M30	11.0	17.30	7.0	46	A2 s/s



# Hexagon Castle Nuts Thin Type

Thin Type - A4 stainless



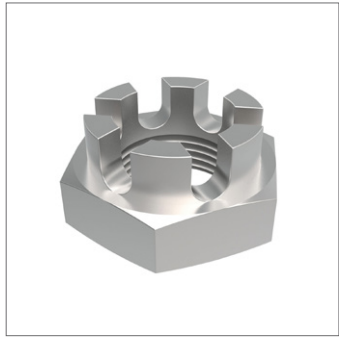
**P0321.A4**

NUTS

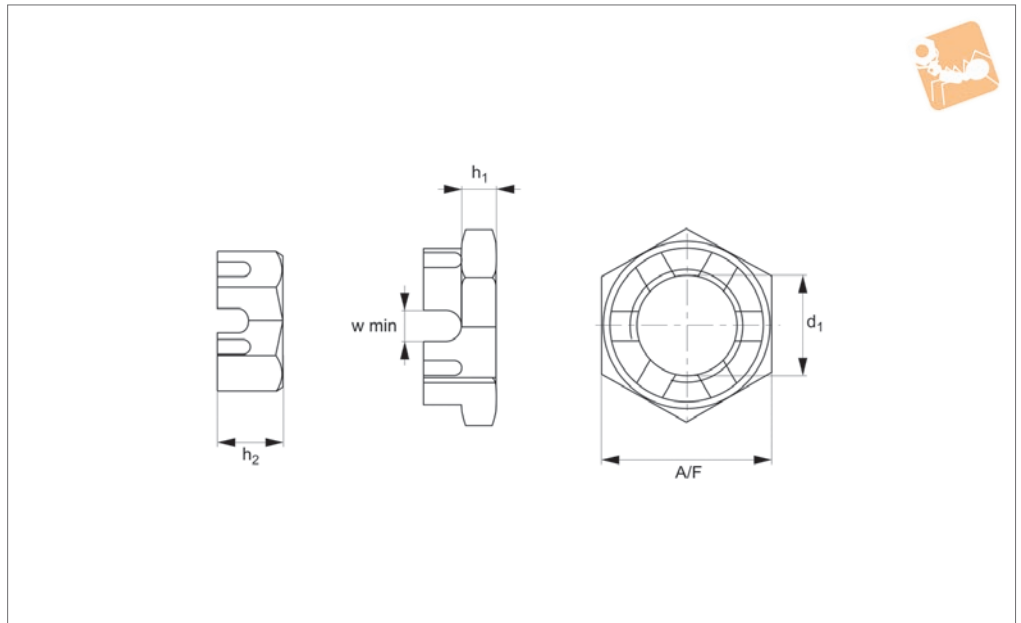
**Material**  
Stainless steel (A4).

**Technical Notes**  
To DIN 937.

Order No.	d <sub>1</sub>	h <sub>1</sub>	h <sub>2</sub>	w min.	A/F	Material
P0321.060-A4	M 6	3.5	5.70	2.0	10	A4 s/s
P0321.080-A4	M 8	4.5	7.64	2.5	13	A4 s/s
P0312.100-A4	M10	5.0	8.64	2.8	17	A4 s/s
P0321.120-A4	M12	6.0	9.64	3.5	19	A4 s/s
P0321.140-A4	M14	7.0	10.57	3.5	22	A4 s/s
P0321.160-A4	M16	7.0	11.57	4.5	24	A4 s/s
P0321.180-A4	M18	8.0	12.30	4.5	27	A4 s/s
P0321.200-A4	M20	8.0	12.30	4.5	30	A4 s/s
P0321.240-A4	M24	9.0	14.30	5.5	36	A4 s/s
P0321.270-A4	M27	11.0	16.30	5.5	41	A4 s/s
P0321.300-A4	M30	11.0	17.30	7.0	46	A4 s/s



**P0321.ZP**



#### Material

Steel, zinc-plated.

#### Technical Notes

To DIN 937.

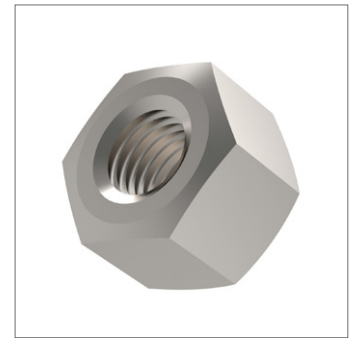
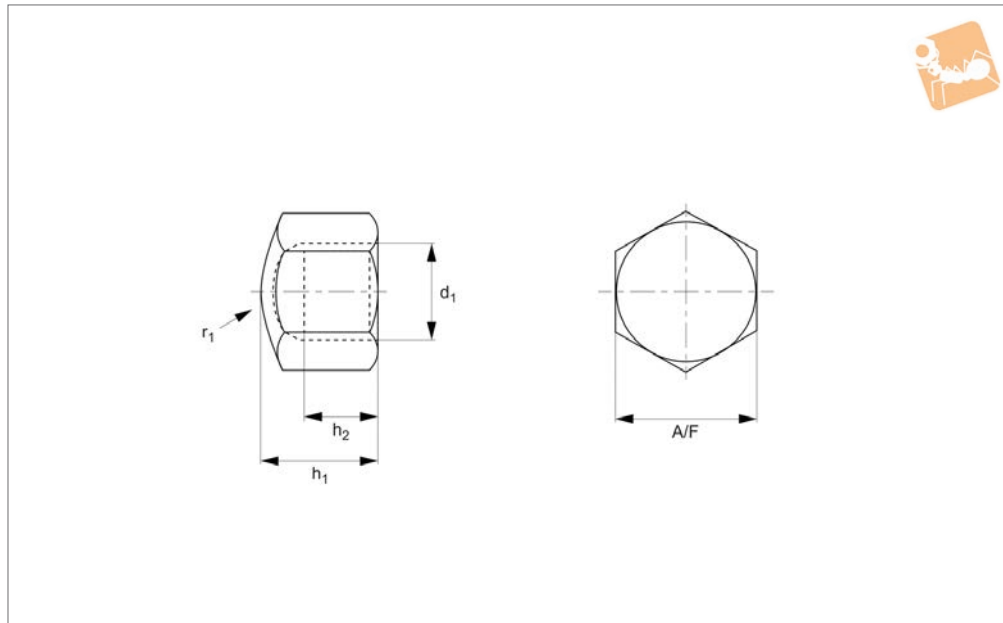
Order No.	$d_1$	$h_1$	$h_2$	$w$ min.	A/F	Material
P0321.060-ZP	M 6	3.5	5.70	2.0	10	Steel ZP
P0321.080-ZP	M 8	4.5	7.64	2.5	13	Steel ZP
P0321.100-ZP	M10	5.0	8.64	2.8	17	Steel ZP
P0321.120-ZP	M12	6.0	9.64	3.5	19	Steel ZP
P0321.140-ZP	M14	7.0	10.57	3.5	22	Steel ZP
P0321.160-ZP	M16	7.0	11.57	4.5	24	Steel ZP
P0321.180-ZP	M18	8.0	12.30	4.5	27	Steel ZP
P0321.200-ZP	M20	8.0	12.30	4.5	30	Steel ZP
P0321.240-ZP	M24	9.0	14.30	5.5	36	Steel ZP
P0321.270-ZP	M27	11.0	16.30	5.5	41	Steel ZP
P0321.300-ZP	M30	11.0	17.30	7.0	46	Steel ZP





# Hexagon Cap Nuts

A2 stainless



**P0317.A2**

NUTS

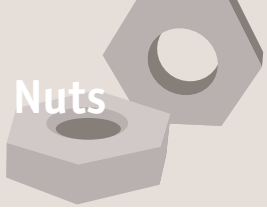
**Material**

Stainless steel (A2).

**Technical Notes**

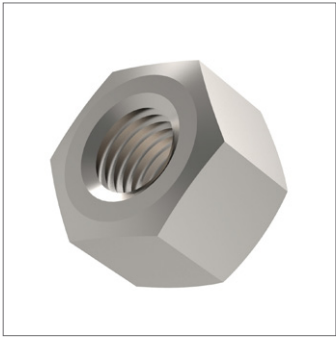
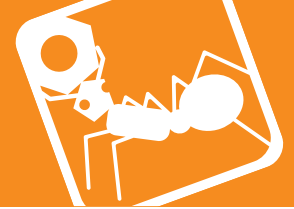
To DIN 917.

Order No.	d <sub>1</sub>	h <sub>1</sub>	h <sub>2</sub> min.	A/F	r <sub>1</sub>	Material
P0317.030-A2	M 3	5	3	5.5	-	A2 s/s
P0317.040-A2	M 4	5.5	4.4	7	8	A2 s/s
P0317.050-A2	M 5	7	5.2	8	10	A2 s/s
P0317.060-A2	M 6	9	7	10	12	A2 s/s
P0317.080-A2	M 8	12	9.5	13	15	A2 s/s
P0317.100-A2	M10	14	11	17	20	A2 s/s
P0317.120-A2	M12	16	13.5	19	25	A2 s/s
P0317.140-A2	M14	18	15	22	28	A2 s/s
P0317.160-A2	M16	20	17	24	30	A2 s/s
P0317.180-A2	M18	22	19	27	32	A2 s/s
P0317.200-A2	M20	25	21	30	35	A2 s/s
P0317.220-A2	M22	28	22	32	35	A2 s/s
P0317.240-A2	M24	30	24	36	40	A2 s/s
P0317.270-A2	M27	32	26	41	50	A2 s/s
P0317.300-A2	M30	34	28	46	60	A2 s/s

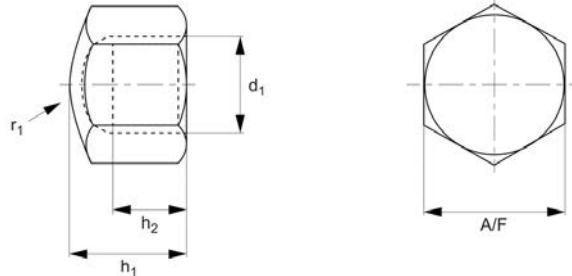


## Hexagon Cap Nuts

A4 stainless



P0317.A4



## Material

Stainless steel (A4).

## Technical Notes

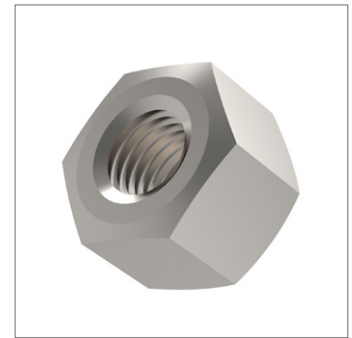
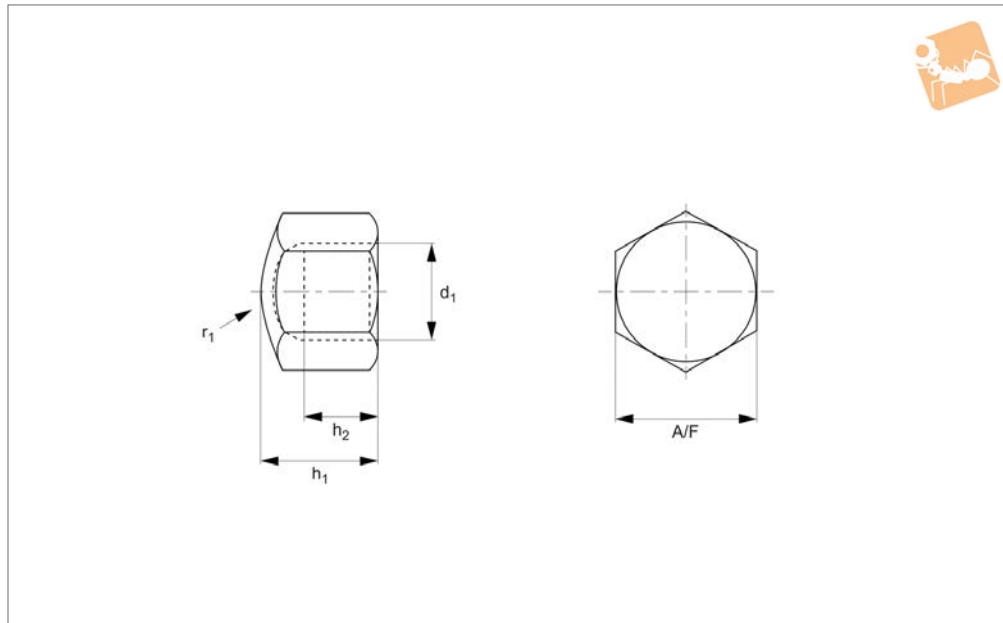
To DIN 917.

Order No.	$d_1$	$h_1$	$h_2$ min.	A/F	$r_1$	Material
P0317.030-A4	M 3	5	3	5.5	-	A4 s/s
P0317.040-A4	M 4	5.5	4.4	7	8	A4 s/s
P0317.050-A4	M 5	7	5.2	8	10	A4 s/s
P0317.060-A4	M 6	9	7	10	12	A4 s/s
P0317.080-A4	M 8	12	9.5	13	15	A4 s/s
P0317.100-A4	M10	14	11	17	20	A4 s/s
P0317.120-A4	M12	16	13.5	19	25	A4 s/s
P0317.140-A4	M14	18	15	22	28	A4 s/s
P0317.160-A4	M16	20	17	24	30	A4 s/s
P0317.180-A4	M18	22	19	27	32	A4 s/s
P0317.200-A4	M20	25	21	30	35	A4 s/s
P0317.220-A4	M22	28	22	32	35	A4 s/s
P0317.240-A4	M24	30	24	36	40	A4 s/s
P0317.270-A4	M27	32	26	41	50	A4 s/s
P0317.300-A4	M30	34	28	46	60	A4 s/s



# Hexagon Cap Nuts

Steel, zinc-plated



**P0317.ZP**

NUTS

### Material

Steel (class 6), zinc-plated.

### Technical Notes

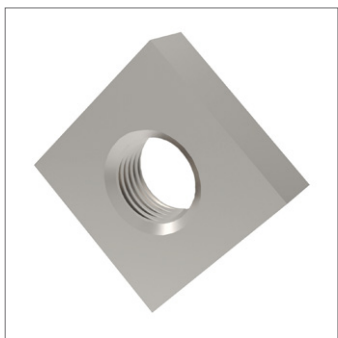
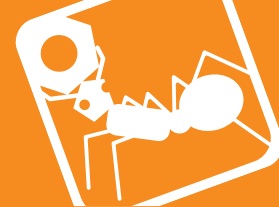
To DIN 917.

Order No.	$d_1$	$h_1$	$h_2$ min.	A/F	$r_1$	Material
P0317.030-ZP	M 3	5	3	5.5	-	Steel ZP
P0317.040-ZP	M 4	5.5	4.4	7	8	Steel ZP
P0317.050-ZP	M 5	7	5.2	8	10	Steel ZP
P0317.060-ZP	M 6	9	7	10	12	Steel ZP
P0317.080-ZP	M 8	12	9.5	13	15	Steel ZP
P0317.100-ZP	M10	14	11	17	20	Steel ZP
P0317.120-ZP	M12	16	13.5	19	25	Steel ZP
P0317.140-ZP	M14	18	15	22	28	Steel ZP
P0317.160-ZP	M16	20	17	24	30	Steel ZP
P0317.180-ZP	M18	22	19	27	32	Steel ZP
P0317.200-ZP	M20	25	21	30	35	Steel ZP
P0317.220-ZP	M22	28	22	32	35	Steel ZP
P0317.240-ZP	M24	30	24	36	40	Steel ZP
P0317.270-ZP	M27	32	26	41	50	Steel ZP
P0317.300-ZP	M30	34	28	46	60	Steel ZP

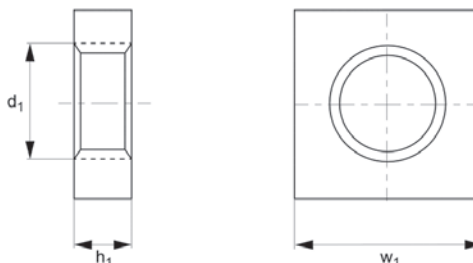


# Square Nuts

A2 stainless



**P0323.A2**



### Material

Stainless steel (A2).

### Technical Notes

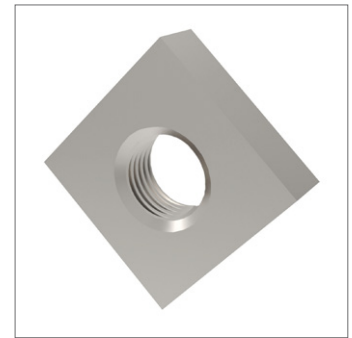
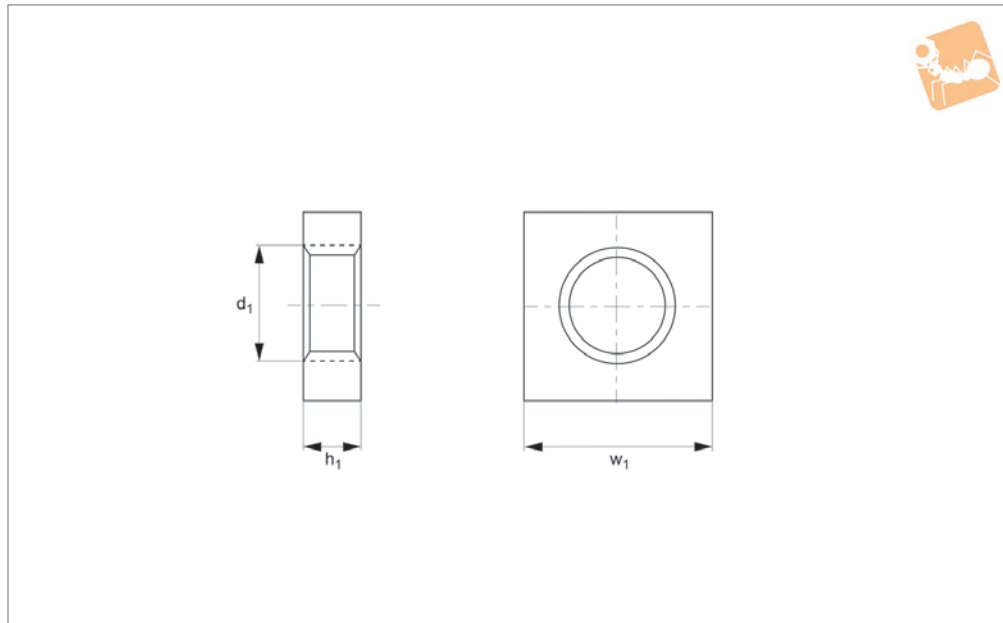
To DIN 562. Standard metric coarse threads.

Order No.	$d_1$	$w_1$	$h_1$ min.	Material
P0323.020-A2	M 2	4	1.2	A2 s/s
P0323.025-A2	M2,5	5	1.6	A2 s/s
P0323.030-A2	M 3	5,5	1.8	A2 s/s
P0323.040-A2	M 4	7	2.2	A2 s/s
P0323.050-A2	M 5	8	2.7	A2 s/s
P0323.060-A2	M 6	10	3.2	A2 s/s
P0323.080-A2	M 8	13	4.0	A2 s/s
P0323.100-A2	M10	16	5.0	A2 s/s



# Square Nuts

A4 stainless



**P0323.A4**

NUTS

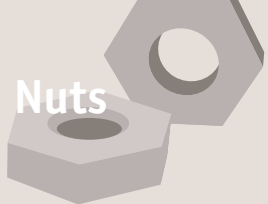
### Material

Stainless steel (A4).

### Technical Notes

To DIN 562. Standard metric coarse threads.

Order No.	d <sub>1</sub>	w <sub>1</sub>	h <sub>1</sub> min.	Material
P0323.016-A4	M1,6	3.2	1.0	A4 s/s
P0323.020-A4	M 2	4	1.2	A4 s/s
P0323.025-A4	M2,5	5	1.6	A4 s/s
P0323.030-A4	M 3	5.5	1.8	A4 s/s
P0323.040-A4	M 4	7	2.2	A4 s/s
P0323.050-A4	M 5	8	2.7	A4 s/s
P0323.060-A4	M 6	10	3.2	A4 s/s
P0323.080-A4	M 8	13	4.0	A4 s/s
P0323.100-A4	M10	16	5.0	A4 s/s

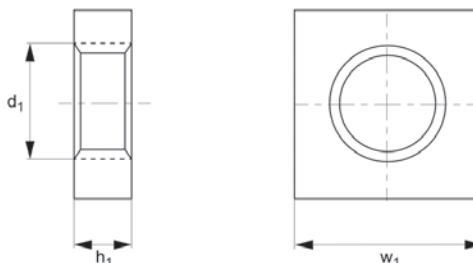


## Square Nuts

Steel, zinc-plated



### P0323.ZP



#### Material

Steel (class 4), zinc-plated.

#### Technical Notes

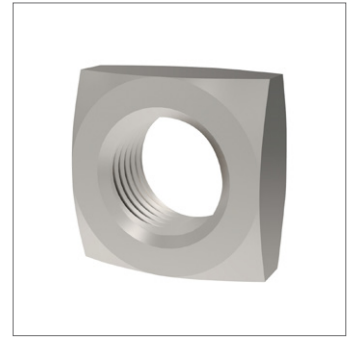
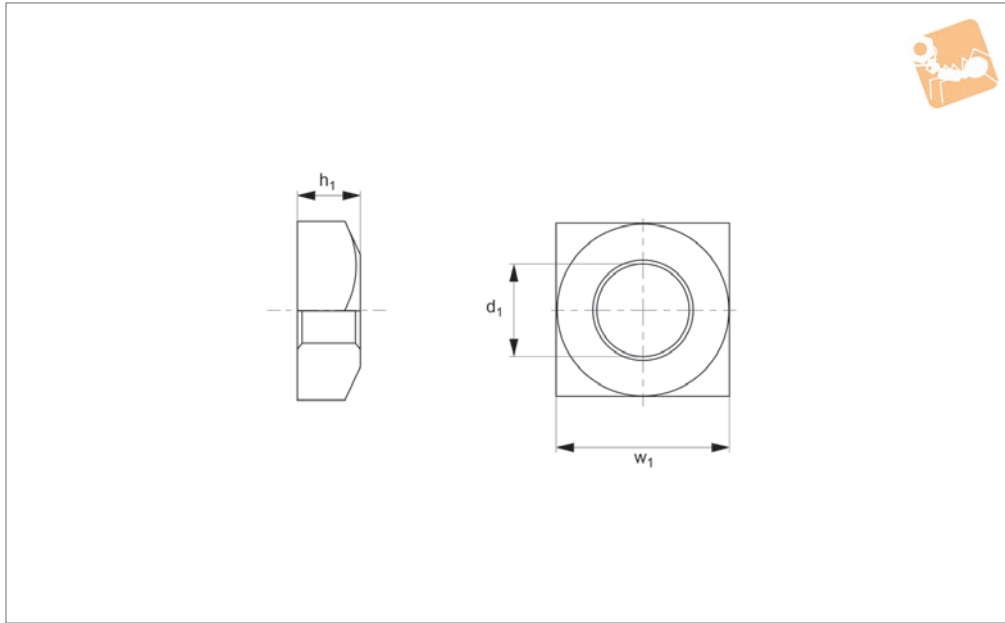
To DIN 562. Standard metric coarse threads.

Order No.	$d_1$	$w_1$	$h_1$ min.	Material
P0323.030-ZP	M 3	5.5	1.8	Steel ZP
P0323.040-ZP	M 4	7	2.2	Steel ZP
P0323.050-ZP	M 5	8	2.7	Steel ZP
P0323.060-ZP	M 6	10	3.2	Steel ZP
P0323.080-ZP	M 8	13	4.0	Steel ZP
P0323.100-ZP	M10	16	5.0	Steel ZP



# Chamfered Square Nuts

Chamfered - A2 stainless



**P0324.A2**

NUTS

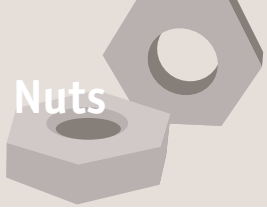
**Material**

Stainless steel (A2).

**Technical Notes**

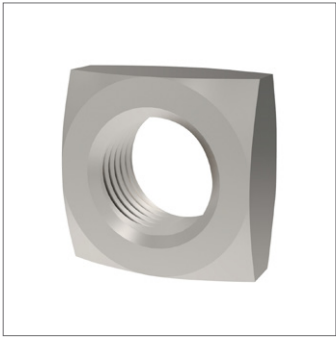
To DIN 557. Standard metric coarse threads.

Order No.	d <sub>1</sub>	w <sub>1</sub>	h <sub>1</sub>	Material
P0324.050-A2	M 5	8	4.0	A2 s/s
P0324.060-A2	M 6	10	5.0	A2 s/s
P0324.080-A2	M 8	13	6.0	A2 s/s
P0324.100-A2	M10	17	8.0	A2 s/s
P0324.120-A2	M12	19	10	A2 s/s
P0324.160-A2	M16	24	13	A2 s/s

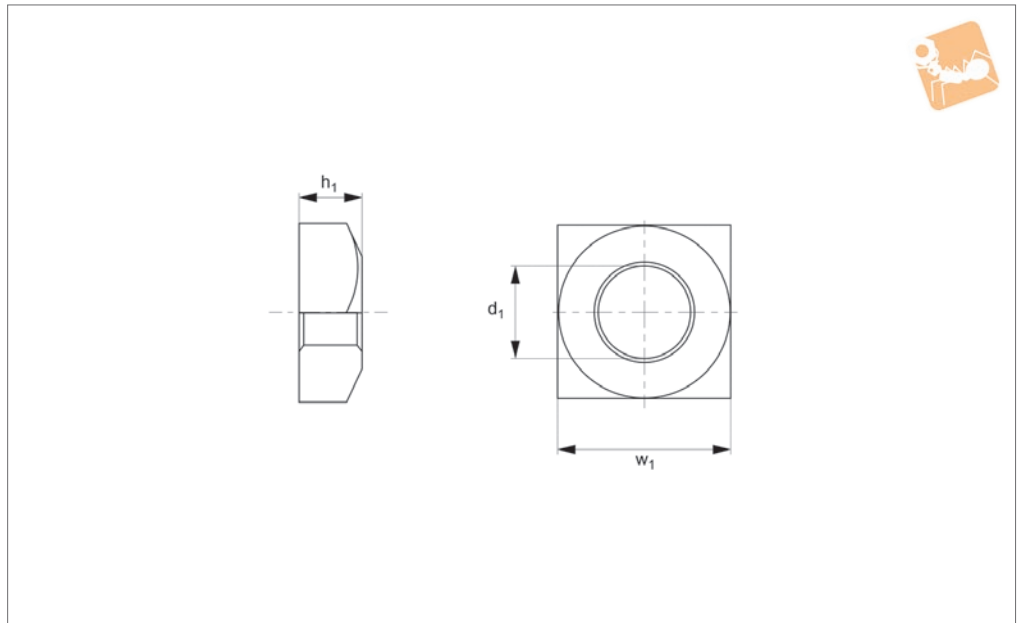


# Chamfered Square Nuts

Chamfered - A4 stainless



**P0324.A4**



### Material

Stainless steel (A4).

### Technical Notes

To DIN 557. Standard metric coarse threads.

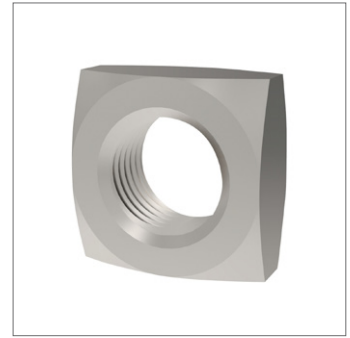
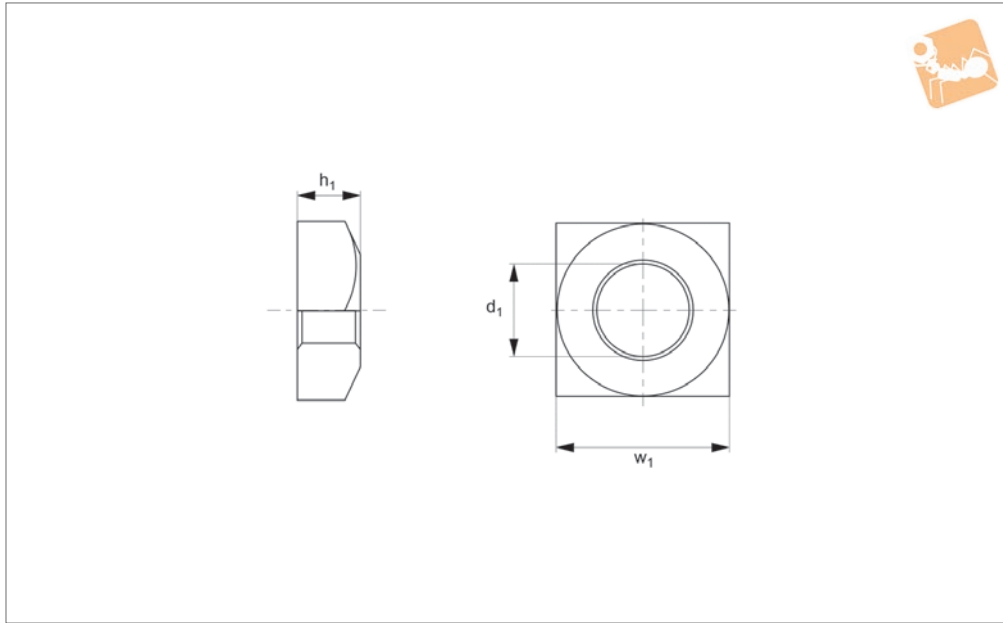
Order No.	$d_1$	$w_1$	$h_1$	Material
P0324.050-A4	M 5	8	4.0	A4 s/s
P0324.060-A4	M 6	10	5.0	A4 s/s
P0324.080-A4	M 8	13	6.0	A4 s/s
P0324.100-A4	M10	17	8.0	A4 s/s
P0324.120-A4	M12	19	10	A4 s/s
P0324.160-A4	M16	24	13	A4 s/s





# Chamfered Square Nuts

Chamfered - steel, self-colour



**P0324.SC**

NUTS

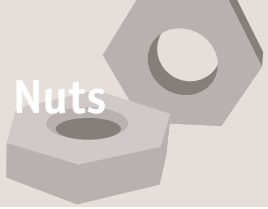
### Material

Steel (class 5 or over), self-colour

### Technical Notes

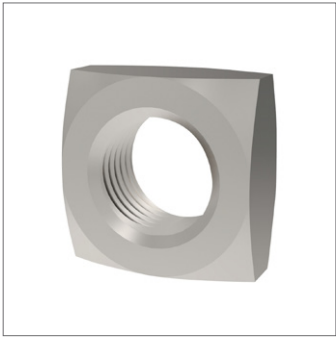
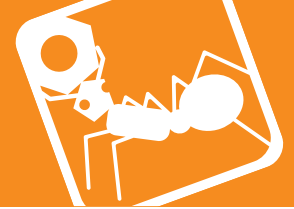
To DIN 557. Standard metric coarse threads.

Order No.	d <sub>1</sub>	w <sub>1</sub>	h <sub>1</sub>	Material
P0324.040-SC	M 4	7	3.2	Steel SC
P0324.050-SC	M 5	8	4.0	Steel SC
P0324.060-SC	M 6	10	5.0	Steel SC
P0324.080-SC	M 8	13	6.0	Steel SC
P0324.100-SC	M10	17	8.0	Steel SC
P0324.120-SC	M12	19	10	Steel SC

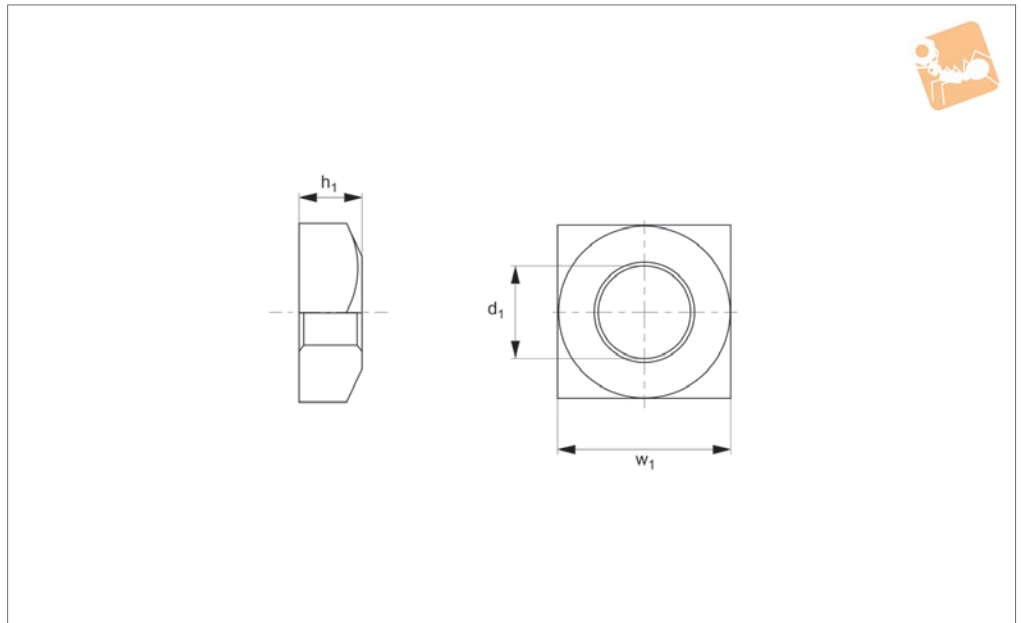


# Chamfered Square Nuts

Chamfered - steel, zinc-plated



## P0324.ZP



### Material

Steel (class 5 or over), zinc-plated.

### Technical Notes

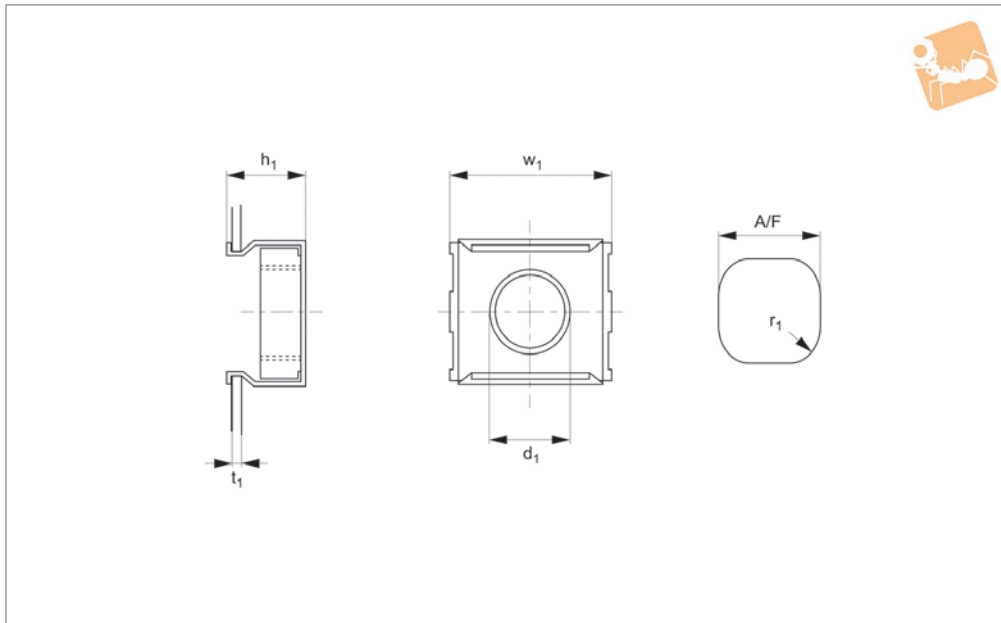
To DIN 557. Standard metric coarse threads.

Order No.	$d_1$	$w_1$	$h_1$	Material
P0324.050-ZP	M 5	8	4.0	Steel ZP
P0324.060-ZP	M 6	10	5.0	Steel ZP
P0324.080-ZP	M 8	13	6.0	Steel ZP
P0324.100-ZP	M10	17	8.0	Steel ZP
P0324.120-ZP	M12	19	10	Steel ZP
P0324.040-ZP	M 4	7	3.2	Steel ZP



# Cage Nuts

Cage nuts - A2 stainless



**P0325.A2**

NUTS

**Material**

Stainless steel (A2, AISI 303).

$r = 0,5$ . Select the part number according to the thread required and the thickness of the preferred material.

**Technical Notes**

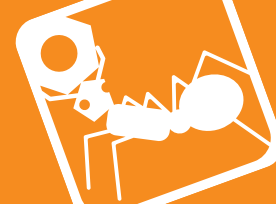
A/F is hole size across flats.

Order No.	For panel $t_1$	$d_1$	$w_1$ $\pm 0,5$	A/F	$h_1$ $\pm 0,3$
P0325.040-016-A2	0,7-1,6	M 4	13,2	9,5	8,5
P0325.040-026-A2	1,7-2,6	M 4	13,2	9,5	9,5
P0325.040-035-A2	2,7-3,5	M 4	13,2	9,5	10,5
P0325.050-016-A2	0,7-1,6	M 5	13,2	9,5	8,5
P0325.050-026-A2	1,7-2,6	M 5	13,2	9,5	9,5
P0325.050-035-A2	2,7-3,5	M 5	13,2	9,5	10,5
P0325.060-016-A2	0,7-1,6	M 6	13,2	9,5	8,5
P0325.060-026-A2	1,7-2,6	M 6	13,2	9,5	9,5
P0325.060-035-A2	2,7-3,5	M 6	13,2	9,5	10,5
P0325.080-017-A2	0,7-1,7	M 8	16,5	12,8	10,5
P0325.080-031-A2	1,8-3,1	M 8	16,5	12,8	12,0
P0325.080-043-A2	3,2-4,3	M 8	16,5	12,8	13,5
P0325.100-017-A2	0,7-1,7	M10	16,5	12,8	10,5
P0325.100-031-A2	1,8-3,1	M10	16,5	12,8	12,0
P0325.100-043-A2	3,2-4,3	M10	16,5	12,8	13,5

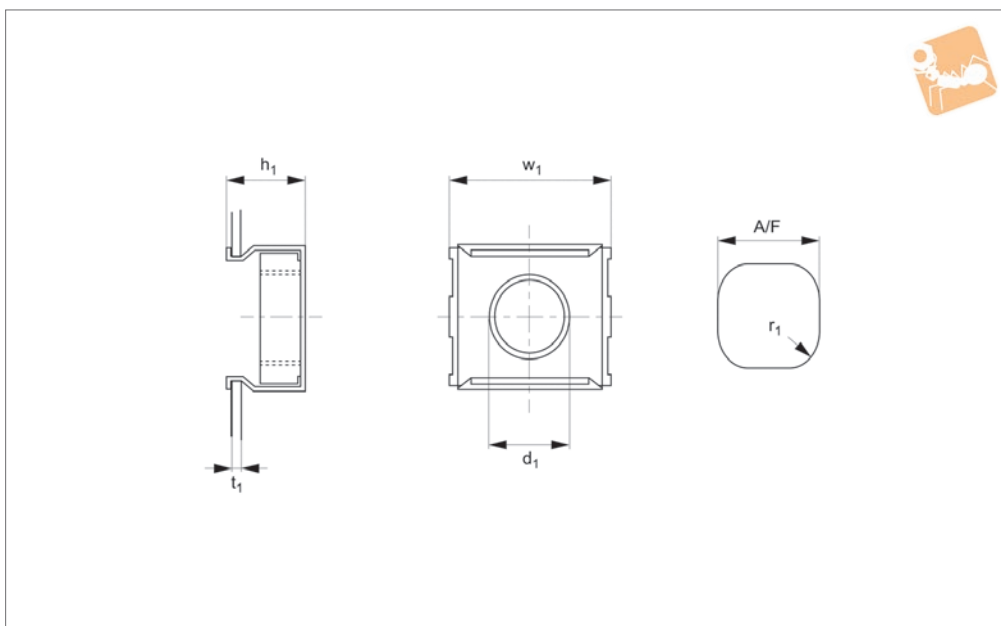


## Cage Nuts

Cage nuts, steel zinc-plated



### P0325.ZP



#### Material

Steel, zinc-plated.

#### Technical Notes

A/F is hole size across flats.

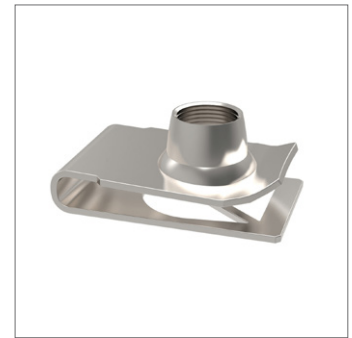
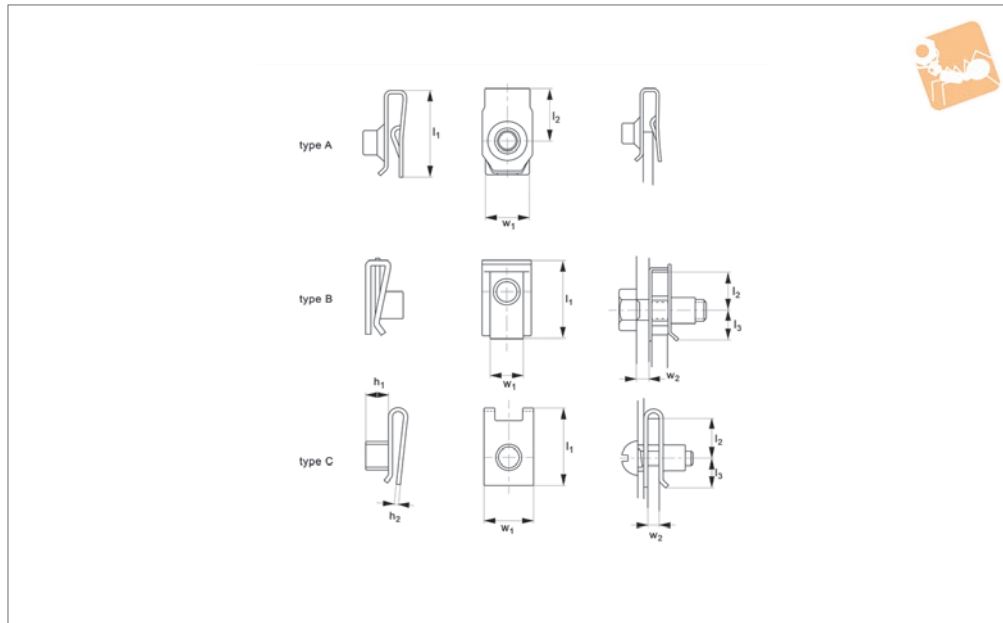
$r = 0,5$ . Select the part number according to the thread required and the thickness of the preferred material.

Order No.	For panel $t_1$	$d_1$	$w_1$ $\pm 0,5$	A/F	$h_1$ $\pm 0,3$
P0325.030-016-ZP	0,7-1,6	M 3	10,5	6,8	7,2
P0325.040-016-ZP	0,7-1,6	M 4	13,2	9,5	8,6
P0325.040-026-ZP	1,7-2,6	M 4	13,2	9,5	9,5
P0325.040-032-ZP	2,0-3,2	M 4	13,2	9,5	10,2
P0325.050-016-ZP	0,7-1,6	M 5	13,2	9,5	8,6
P0325.050-026-ZP	1,7-2,6	M 5	13,2	9,5	9,5
P0325.050-032-ZP	2,0-3,2	M 5	13,2	9,5	10,2
P0325.060-016-ZP	0,7-1,6	M 6	13,2	9,5	8,6
P0325.060-026-ZP	1,7-2,6	M 6	13,2	9,5	9,5
P0325.060-032-ZP	2,0-3,2	M 6	13,2	9,5	10,2
P0325.080-016-ZP	0,7-1,6	M 8	17,8	12,8	10,6
P0325.080-026-ZP	1,7-2,6	M 8	17,8	12,8	11,5
P0325.080-043-ZP	2,7-4,3	M 8	17,8	12,8	13,0
P0325.100-016-ZP	0,7-1,6	M10	17,8	12,8	10,6
P0325.100-026-ZP	1,7-2,6	M10	17,8	12,8	11,5
P0325.100-043-ZP	2,7-4,3	M10	17,8	12,8	13,0



# Sheet Metal Nuts

## lug nuts



**P0326**

NUTS

### Material

Steel, zinc-plated.

### Technical Notes

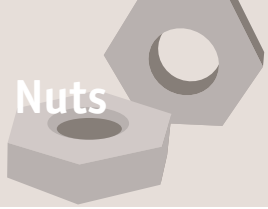
Lug nuts are used where U nuts are not

strong enough. They provide a degree of adjustment to assist screw alignment.

Select the part number according to the thread required, the thickness of the

preferred material and the type of nut required.

Order No.	For thread	w <sub>1</sub>	l <sub>1</sub>	l <sub>2</sub>	l <sub>3</sub>	h <sub>1</sub>	h <sub>2</sub>	w <sub>2</sub>	Type
P0326.060-040-A1	M 6	0,8-4,0	24,0	12,5	-	-	-	14,2	A
P0326.080-040-A1	M 8	0,8-4,0	26,0	12,0	-	-	-	17,2	A
P0326.100-055-A1	M10	1,5-5,5	32,7	18,0	-	-	-	18,5	A
P0326.040-040-B1	M 4	0,5-4,0	15,0	7,3	7,0	5,0	0,6	10,0	B
P0326.050-040-B2	M 5	0,5-4,0	20,0	11,0	8,8	5,5	0,7	14,0	B
P0326.060-040-B1	M 6	0,5-4,0	18,8	8,4	8,4	7,5	0,8	16,0	B
P0326.060-040-B2	M 6	0,5-4,0	22,2	12,0	9,8	7,0	0,8	15,0	B
P0326.080-040-B2	M 8	0,5-4,0	24,3	13,0	10,8	9,0	1,0	17,0	B
P0326.040-015-C1	M 4	0,5-1,5	15,5	7,5	6,5	4,5	0,8	12,0	C
P0326.040-020-C1	M 4	0,5-2,0	15,5	7,5	6,5	4,5	0,8	12,0	C
P0326.050-015-C1	M 5	0,5-1,5	15,5	7,5	6,5	5,0	0,8	12,0	C
P0326.050-020-C1	M 5	0,5-2,0	15,5	7,5	6,5	5,0	0,8	12,0	C
P0326.060-015-C1	M 6	0,5-1,5	15,5	7,5	6,5	5,5	0,8	12,0	C
P0326.060-020-C1	M 6	0,5-2,0	15,5	7,5	6,5	5,5	0,8	12,0	C
P0326.050-040-B1	M 5	0,5-4,0	15,0	7,3	7,0	5,5	0,6	12,0	B

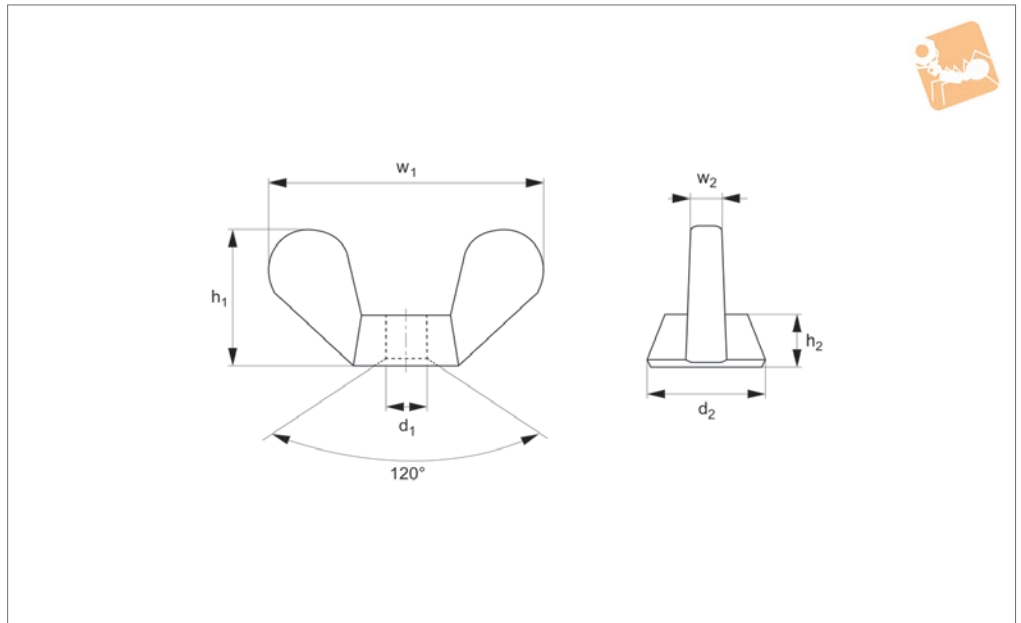


## Wing Nuts

Female thread - A2 stainless



**P0328.A2**



### Material

Stainless steel (A2).

### Technical Notes

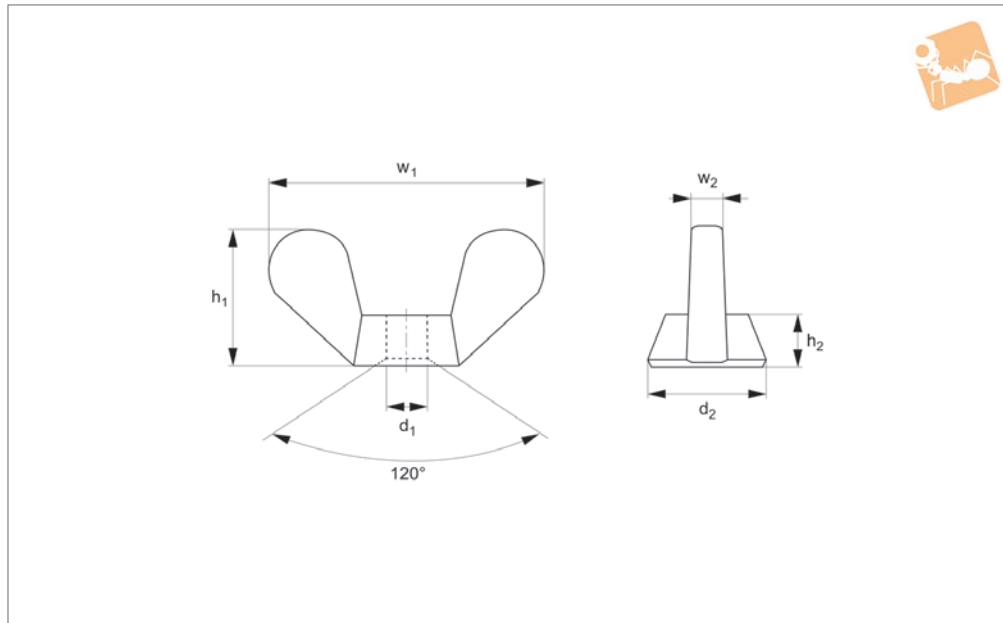
To DIN 315 AF.

Order No.	$d_1$	$w_1$	$h_1$	$h_2$ max.	Material
P0328.030-A2	M 3	18.5	8.8	3.0	A2 s/s
P0328.040-A2	M 4	18.5	8.8	3.0	A2 s/s
P0328.050-A2	M 5	22.0	10.5	4.0	A2 s/s
P0328.060-A2	M 6	26.8	12.9	4.9	A2 s/s
P0328.080-A2	M 8	30.3	14.8	5.4	A2 s/s
P0328.100-A2	M10	35.3	17.3	6.3	A2 s/s
P0328.120-A2	M12	47.5	22.5	7.9	A2 s/s
P0328.160-A2	M16	65.0	30.8	10.6	A2 s/s
P0328.200-A2	M20	67.0	31.2	12.2	A2 s/s



# Wing Nuts

Female thread - A4 stainless



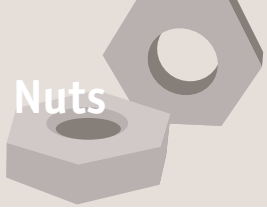
**P0328.A4**

NUTS

**Material**  
Stainless steel (A4).

**Technical Notes**  
To DIN 315 AF.

Order No.	d <sub>1</sub>	w <sub>1</sub>	h <sub>1</sub>	h <sub>2</sub> max.	Material
P0328.030-A4	M 3	18.5	8.8	3.0	A4 s/s
P0328.040-A4	M 4	18.5	8.8	3.0	A4 s/s
P0328.050-A4	M 5	22.0	10.5	4.0	A4 s/s
P0328.060-A4	M 6	26.8	12.9	4.9	A4 s/s
P0328.080-A4	M 8	30.3	14.8	5.4	A4 s/s
P0328.100-A4	M10	35.3	17.3	6.3	A4 s/s
P0328.120-A4	M12	47.5	22.5	7.9	A4 s/s
P0328.160-A4	M16	65.0	30.8	10.6	A4 s/s
P0328.200-A4	M20	67.0	31.2	12.2	A4 s/s

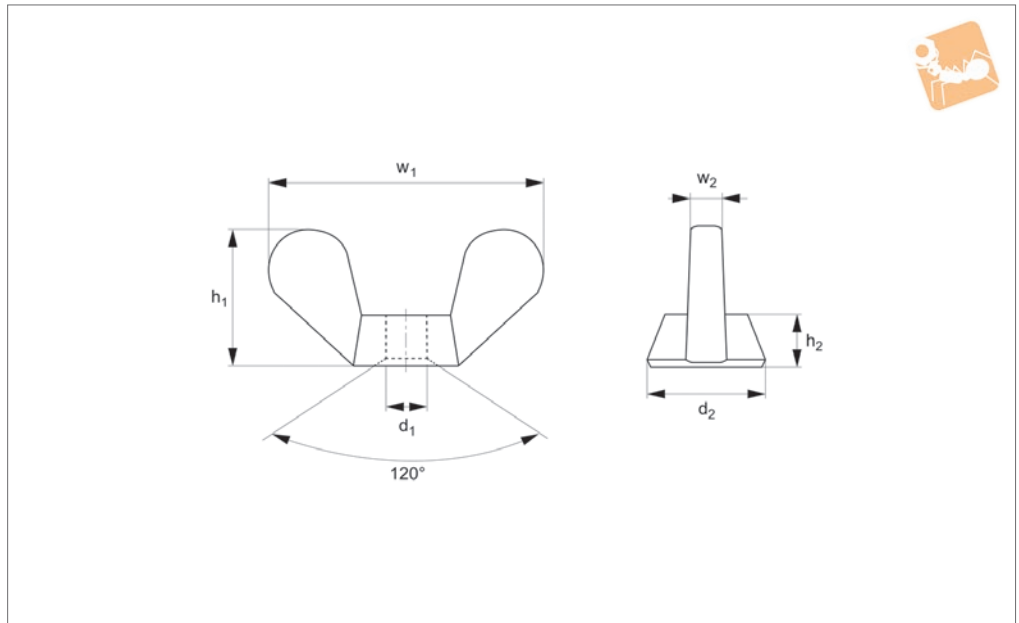


## Wing Nuts

Female thread - brass



**P0328.BR**



### Material

Brass.

### Technical Notes

To DIN 315 AF.

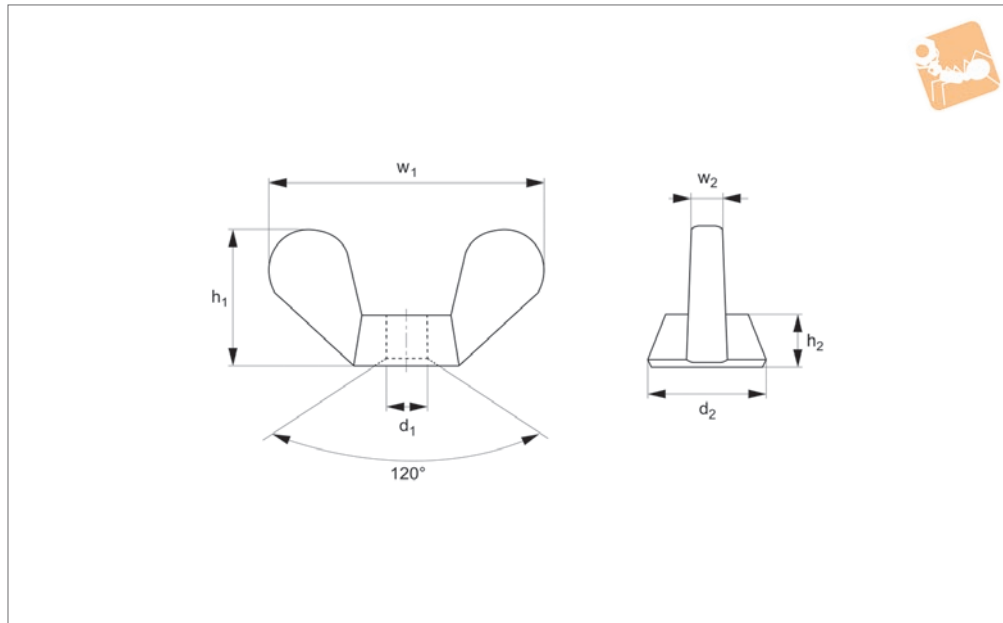
Order No.	$d_1$	$w_1$	$h_1$	$h_2$ max.	Material
P0328.030-BR	M 3	18.5	8.8	3.0	Brass
P0328.040-BR	M 4	18.5	8.8	3.0	Brass
P0328.050-BR	M 5	22.0	10.5	4.0	Brass
P0328.060-BR	M 6	26.8	12.9	4.9	Brass
P0328.080-BR	M 8	30.3	14.8	5.4	Brass
P0328.100-BR	M10	35.3	17.3	6.3	Brass
P0328.120-BR	M12	47.5	22.5	7.9	Brass
P0328.160-BR	M16	65.0	30.8	10.6	Brass
P0328.200-BR	M20	67.0	31.2	12.2	Brass





# Wing Nuts

Female thread - steel, zinc-plated



## P0328.ZP

NUTS

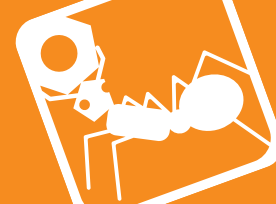
### Material

Steel, zinc-plated.

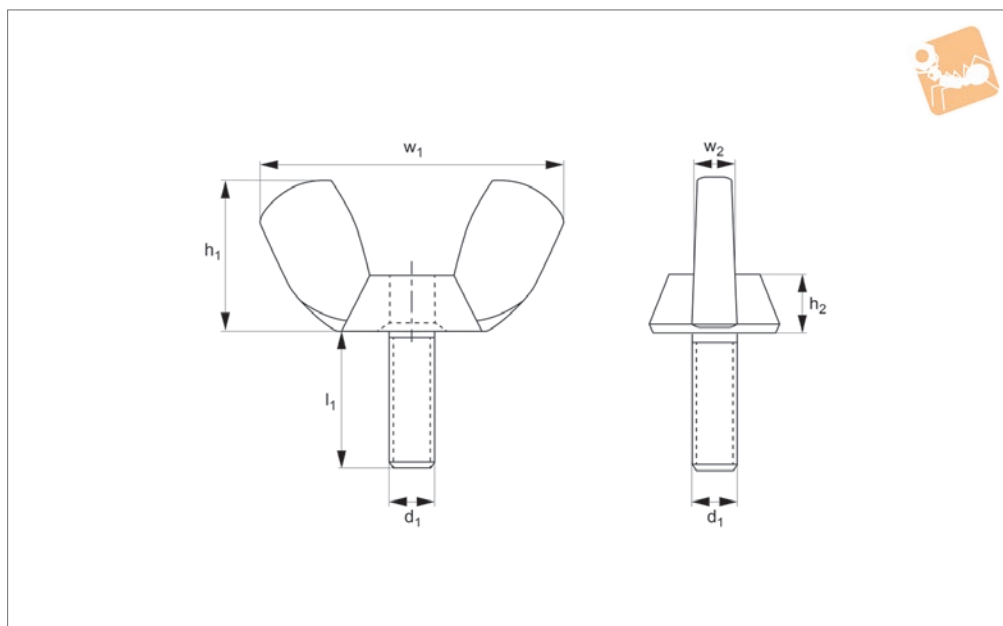
### Technical Notes

To DIN 315 AF.

Order No.	$d_1$	$w_1$	$h_1$	$h_2$ max.	Material
P0328.030-ZP	M 3	18.5	8.8	3.0	Steel ZP
P0328.040-ZP	M 4	18.5	8.8	3.0	Steel ZP
P0328.050-ZP	M 5	22.0	10.5	4.0	Steel ZP
P0328.060-ZP	M 6	26.8	12.9	4.9	Steel ZP
P0328.080-ZP	M 8	30.3	14.8	5.4	Steel ZP
P0328.100-ZP	M10	35.3	17.3	6.3	Steel ZP
P0328.120-ZP	M12	47.5	22.5	7.9	Steel ZP
P0328.160-ZP	M16	65.0	30.8	10.6	Steel ZP
P0328.200-ZP	M20	67.0	31.2	12.2	Steel ZP



P0329.A2

**Material**

Stainless steel (A2, AISI 303).

**Tips**

Other sizes available on request.

**Technical Notes**

To DIN 316 AF.

Order No.	d <sub>1</sub>	w <sub>1</sub>	w <sub>2</sub>	h <sub>1</sub>	h <sub>2</sub>	l <sub>1</sub>	Material
P0329.030-010-A2	M 3	17.6	1.2	8.6	2.4	10	A2 s/s
P0329.030-012-A2	M 3	17.6	1.2	8.6	2.4	12	A2 s/s
P0329.030-016-A2	M 3	17.6	1.2	8.6	2.4	16	A2 s/s
P0329.030-020-A2	M 3	17.6	1.2	8.6	2.4	20	A2 s/s
P0329.030-025-A2	M 3	17.6	1.2	8.6	2.4	25	A2 s/s
P0329.030-030-A2	M 3	17.6	1.2	8.6	2.4	30	A2 s/s
P0329.040-010-A2	M 4	18.0	1.6	8.5	3.2	10	A2 s/s
P0329.040-012-A2	M 4	18.0	1.6	8.5	3.2	12	A2 s/s
P0329.040-016-A2	M 4	18.0	1.6	8.5	3.2	16	A2 s/s
P0329.040-020-A2	M 4	18.0	1.6	8.5	3.2	20	A2 s/s
P0329.040-025-A2	M 4	18.0	1.6	8.5	3.2	25	A2 s/s
P0329.040-030-A2	M 4	18.0	1.6	8.5	3.2	30	A2 s/s
P0329.040-035-A2	M 4	18.0	1.6	8.5	3.2	35	A2 s/s
P0329.040-040-A2	M 4	18.0	1.6	8.5	3.2	40	A2 s/s
P0329.050-010-A2	M 5	24.0	2.1	11.0	4.0	10	A2 s/s
P0329.050-012-A2	M 5	24.0	2.1	11.0	4.0	12	A2 s/s
P0329.050-016-A2	M 5	24.0	2.1	11.0	4.0	16	A2 s/s
P0329.050-020-A2	M 5	24.0	2.1	11.0	4.0	20	A2 s/s
P0329.050-025-A2	M 5	24.0	2.1	11.0	4.0	25	A2 s/s
P0329.050-030-A2	M 5	24.0	2.1	11.0	4.0	30	A2 s/s
P0329.050-035-A2	M 5	24.0	2.1	11.0	4.0	35	A2 s/s
P0329.050-040-A2	M 5	24.0	2.1	11.0	4.0	40	A2 s/s
P0329.050-045-A2	M 5	24.0	2.1	11.0	4.0	45	A2 s/s
P0329.050-050-A2	M 5	24.0	2.1	11.0	4.0	50	A2 s/s
P0329.060-010-A2	M 6	30.0	2.5	15.0	5.0	10	A2 s/s
P0329.060-012-A2	M 6	30.0	2.5	15.0	5.0	12	A2 s/s
P0329.060-016-A2	M 6	30.0	2.5	15.0	5.0	16	A2 s/s
P0329.060-020-A2	M 6	30.0	2.5	15.0	5.0	20	A2 s/s
P0329.060-025-A2	M 6	30.0	2.5	15.0	5.0	25	A2 s/s
P0329.060-030-A2	M 6	30.0	2.5	15.0	5.0	30	A2 s/s
P0329.060-035-A2	M 6	30.0	2.5	15.0	5.0	35	A2 s/s
P0329.060-040-A2	M 6	30.0	2.5	15.0	5.0	40	A2 s/s
P0329.060-045-A2	M 6	30.0	2.5	15.0	5.0	45	A2 s/s
P0329.060-050-A2	M 6	30.0	2.5	15.0	5.0	50	A2 s/s



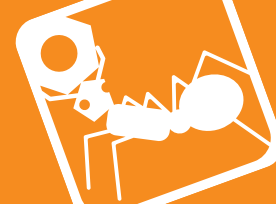
# Wing Screws

Male thread - A2 stainless

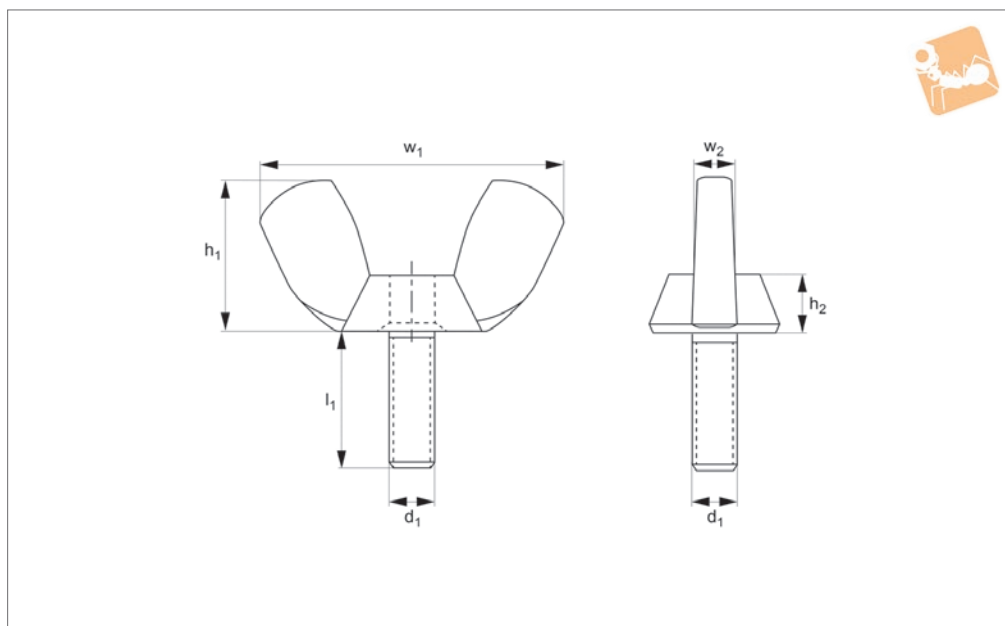


Order No.	d <sub>1</sub>	w <sub>1</sub>	w <sub>2</sub>	h <sub>1</sub>	h <sub>2</sub>	l <sub>1</sub>	Material
P0329.080-010-A2	M 8	36.0	2.8	18.0	6.5	10	A2 s/s
P0329.080-012-A2	M 8	36.0	2.8	18.0	6.5	12	A2 s/s
P0329.080-016-A2	M 8	36.0	2.8	18.0	6.5	16	A2 s/s
P0329.080-020-A2	M 8	36.0	2.8	18.0	6.5	20	A2 s/s
P0329.080-025-A2	M 8	36.0	2.8	18.0	6.5	25	A2 s/s
P0329.080-030-A2	M 8	36.0	2.8	18.0	6.5	30	A2 s/s
P0329.080-035-A2	M 8	36.0	2.8	18.0	6.5	35	A2 s/s
P0329.080-040-A2	M 8	36.0	2.8	18.0	6.5	40	A2 s/s
P0329.080-045-A2	M 8	36.0	2.8	18.0	6.5	45	A2 s/s
P0329.080-050-A2	M 8	36.0	2.8	18.0	6.5	50	A2 s/s
P0329.080-055-A2	M 8	36.0	2.8	18.0	6.5	55	A2 s/s
P0329.080-060-A2	M 8	36.0	2.8	18.0	6.5	60	A2 s/s
P0329.100-016-A2	M10	48.0	3.3	23.0	8.0	16	A2 s/s
P0329.100-020-A2	M10	48.0	3.3	23.0	8.0	20	A2 s/s
P0329.100-025-A2	M10	48.0	3.3	23.0	8.0	25	A2 s/s
P0329.100-030-A2	M10	48.0	3.3	23.0	8.0	30	A2 s/s
P0329.100-035-A2	M10	48.0	3.3	23.0	8.0	35	A2 s/s
P0329.100-040-A2	M10	48.0	3.3	23.0	8.0	40	A2 s/s
P0329.100-045-A2	M10	48.0	3.3	23.0	8.0	45	A2 s/s
P0329.100-050-A2	M10	48.0	3.3	23.0	8.0	50	A2 s/s
P0329.100-055-A2	M10	48.0	3.3	23.0	8.0	55	A2 s/s
P0329.100-060-A2	M10	48.0	3.3	23.0	8.0	60	A2 s/s
P0329.120-020-A2	M12	62.0	4.5	31.0	10.0	20	A2 s/s
P0329.120-025-A2	M12	62.0	4.5	31.0	10.0	25	A2 s/s
P0329.120-030-A2	M12	62.0	4.5	31.0	10.0	30	A2 s/s

NUTS



P0329.A4

**Material**

Stainless steel (A4, AISI 316).

**Tips**

Other sizes available on request.

**Technical Notes**

To DIN 316 AF.

Order No.	d <sub>1</sub>	w <sub>1</sub>	w <sub>2</sub>	h <sub>1</sub>	h <sub>2</sub>	l <sub>1</sub>	Material
P0329.030-010-A4	M 3	17.6	1.2	8.6	2.4	10	A4 s/s
P0329.030-012-A4	M 3	17.6	1.2	8.6	2.4	12	A4 s/s
P0329.030-016-A4	M 3	17.6	1.2	8.6	2.4	16	A4 s/s
P0329.030-020-A4	M 3	17.6	1.2	8.6	2.4	20	A4 s/s
P0329.030-025-A4	M 3	17.6	1.2	8.6	2.4	25	A4 s/s
P0329.030-030-A4	M 3	17.6	1.2	8.6	2.4	30	A4 s/s
P0329.040-010-A4	M 4	18.0	1.6	8.5	3.2	10	A4 s/s
P0329.040-012-A4	M 4	18.0	1.6	8.5	3.2	12	A4 s/s
P0329.040-016-A4	M 4	18.0	1.6	8.5	3.2	16	A4 s/s
P0329.040-020-A4	M 4	18.0	1.6	8.5	3.2	20	A4 s/s
P0329.040-025-A4	M 4	18.0	1.6	8.5	3.2	25	A4 s/s
P0329.040-030-A4	M 4	18.0	1.6	8.5	3.2	30	A4 s/s
P0329.040-035-A4	M 4	18.0	1.6	8.5	3.2	35	A4 s/s
P0329.040-040-A4	M 4	18.0	1.6	8.5	3.2	40	A4 s/s
P0329.050-010-A4	M 5	24.0	2.1	11.0	4.0	10	A4 s/s
P0329.050-012-A4	M 5	24.0	2.1	11.0	4.0	12	A4 s/s
P0329.050-016-A4	M 5	24.0	2.1	11.0	4.0	16	A4 s/s
P0329.050-020-A4	M 5	24.0	2.1	11.0	4.0	20	A4 s/s
P0329.050-025-A4	M 5	24.0	2.1	11.0	4.0	25	A4 s/s
P0329.050-030-A4	M 5	24.0	2.1	11.0	4.0	30	A4 s/s
P0329.050-035-A4	M 5	24.0	2.1	11.0	4.0	35	A4 s/s
P0329.050-040-A4	M 5	24.0	2.1	11.0	4.0	40	A4 s/s
P0329.050-045-A4	M 5	24.0	2.1	11.0	4.0	45	A4 s/s
P0329.050-050-A4	M 5	24.0	2.1	11.0	4.0	50	A4 s/s
P0329.060-010-A4	M 6	30.0	2.5	15.0	5.0	10	A4 s/s
P0329.060-012-A4	M 6	30.0	2.5	15.0	5.0	12	A4 s/s
P0329.060-016-A4	M 6	30.0	2.5	15.0	5.0	16	A4 s/s
P0329.060-020-A4	M 6	30.0	2.5	15.0	5.0	20	A4 s/s
P0329.060-025-A4	M 6	30.0	2.5	15.0	5.0	25	A4 s/s
P0329.060-030-A4	M 6	30.0	2.5	15.0	5.0	30	A4 s/s
P0329.060-035-A4	M 6	30.0	2.5	15.0	5.0	35	A4 s/s
P0329.060-040-A4	M 6	30.0	2.5	15.0	5.0	40	A4 s/s
P0329.060-045-A4	M 6	30.0	2.5	15.0	5.0	45	A4 s/s
P0329.060-050-A4	M 6	30.0	2.5	15.0	5.0	50	A4 s/s



# Wing Screws

Male thread - A4 stainless

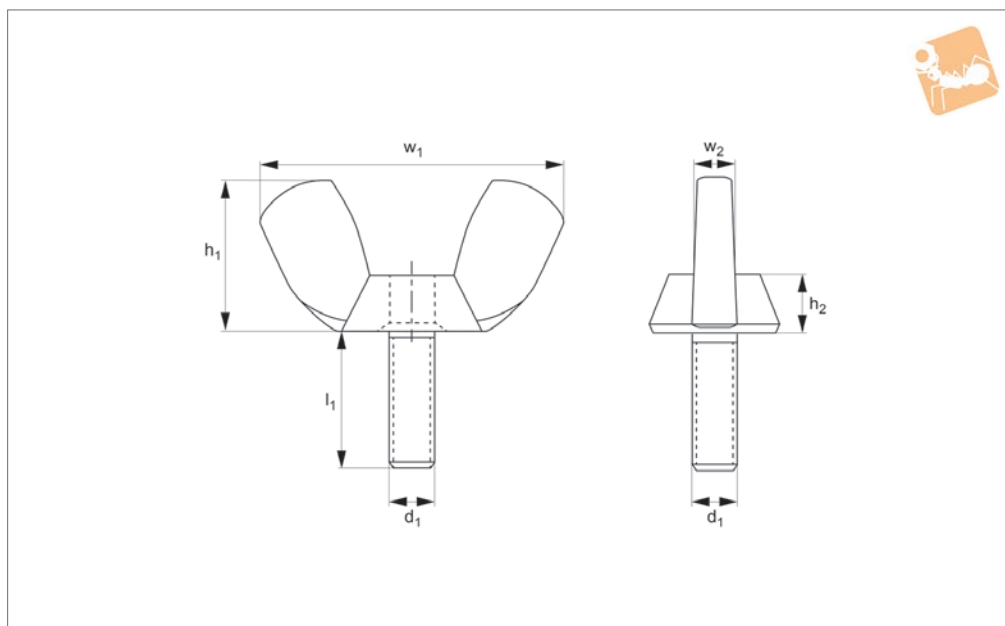


Order No.	d <sub>1</sub>	w <sub>1</sub>	w <sub>2</sub>	h <sub>1</sub>	h <sub>2</sub>	l <sub>1</sub>	Material
P0329.080-010-A4	M 8	36.0	2.8	18.0	6.5	10	A4 s/s
P0329.080-012-A4	M 8	36.0	2.8	18.0	6.5	12	A4 s/s
P0329.080-016-A4	M 8	36.0	2.8	18.0	6.5	16	A4 s/s
P0329.080-020-A4	M 8	36.0	2.8	18.0	6.5	20	A4 s/s
P0329.080-025-A4	M 8	36.0	2.8	18.0	6.5	25	A4 s/s
P0329.080-030-A4	M 8	36.0	2.8	18.0	6.5	30	A4 s/s
P0329.080-035-A4	M 8	36.0	2.8	18.0	6.5	35	A4 s/s
P0329.080-040-A4	M 8	36.0	2.8	18.0	6.5	40	A4 s/s
P0329.080-045-A4	M 8	36.0	2.8	18.0	6.5	45	A4 s/s
P0329.080-050-A4	M 8	36.0	2.8	18.0	6.5	50	A4 s/s
P0329.080-055-A4	M 8	36.0	2.8	18.0	6.5	55	A4 s/s
P0329.080-060-A4	M 8	36.0	2.8	18.0	6.5	60	A4 s/s
P0329.100-016-A4	M10	48.0	3.3	23.0	8.0	16	A4 s/s
P0329.100-020-A4	M10	48.0	3.3	23.0	8.0	20	A4 s/s
P0329.100-025-A4	M10	48.0	3.3	23.0	8.0	25	A4 s/s
P0329.100-030-A4	M10	48.0	3.3	23.0	8.0	30	A4 s/s
P0329.100-035-A4	M10	48.0	3.3	23.0	8.0	35	A4 s/s
P0329.100-040-A4	M10	48.0	3.3	23.0	8.0	40	A4 s/s
P0329.100-045-A4	M10	48.0	3.3	23.0	8.0	45	A4 s/s
P0329.100-050-A4	M10	48.0	3.3	23.0	8.0	50	A4 s/s
P0329.100-055-A4	M10	48.0	3.3	23.0	8.0	55	A4 s/s
P0329.100-060-A4	M10	48.0	3.3	23.0	8.0	60	A4 s/s
P0329.120-020-A4	M12	62.0	4.5	31.0	10.0	20	A4 s/s
P0329.120-025-A4	M12	62.0	4.5	31.0	10.0	25	A4 s/s
P0329.120-030-A4	M12	62.0	4.5	31.0	10.0	30	A4 s/s

NUTS



P0329.ZP

**Material**

Steel, zinc-plated.

**Tips**

Other sizes available on request.

**Technical Notes**

To DIN 316 AF.

Order No.	d <sub>1</sub>	w <sub>1</sub>	w <sub>2</sub>	h <sub>1</sub>	h <sub>2</sub>	l <sub>1</sub>	Material
P0329.040-010-ZP	M 4	18.0	1.6	8.5	3.2	10	Steel ZP
P0329.040-012-ZP	M 4	18.0	1.6	8.5	3.2	12	Steel ZP
P0329.040-016-ZP	M 4	18.0	1.6	8.5	3.2	16	Steel ZP
P0329.040-020-ZP	M 4	18.0	1.6	8.5	3.2	20	Steel ZP
P0329.040-025-ZP	M 4	18.0	1.6	8.5	3.2	25	Steel ZP
P0329.040-030-ZP	M 4	18.0	1.6	8.5	3.2	30	Steel ZP
P0329.050-010-ZP	M 5	24.0	2.1	11.0	4.0	10	Steel ZP
P0329.050-012-ZP	M 5	24.0	2.1	11.0	4.0	12	Steel ZP
P0329.050-016-ZP	M 5	24.0	2.1	11.0	4.0	16	Steel ZP
P0329.050-020-ZP	M 5	24.0	2.1	11.0	4.0	20	Steel ZP
P0329.050-025-ZP	M 5	24.0	2.1	11.0	4.0	25	Steel ZP
P0329.050-030-ZP	M 5	24.0	2.1	11.0	4.0	30	Steel ZP
P0329.050-035-ZP	M 5	24.0	2.1	11.0	4.0	35	Steel ZP
P0329.050-040-ZP	M 5	24.0	2.1	11.0	4.0	40	Steel ZP
P0329.050-045-ZP	M 5	24.0	2.1	11.0	4.0	45	Steel ZP
P0329.050-050-ZP	M 5	24.0	2.1	11.0	4.0	50	Steel ZP
P0329.060-010-ZP	M 6	30.0	2.5	15.0	5.0	10	Steel ZP
P0329.060-012-ZP	M 6	30.0	2.5	15.0	5.0	12	Steel ZP
P0329.060-016-ZP	M 6	30.0	2.5	15.0	5.0	16	Steel ZP
P0329.060-020-ZP	M 6	30.0	2.5	15.0	5.0	20	Steel ZP
P0329.060-025-ZP	M 6	30.0	2.5	15.0	5.0	25	Steel ZP
P0329.060-030-ZP	M 6	30.0	2.5	15.0	5.0	30	Steel ZP
P0329.060-035-ZP	M 6	30.0	2.5	15.0	5.0	35	Steel ZP
P0329.060-040-ZP	M 6	30.0	2.5	15.0	5.0	40	Steel ZP
P0329.060-045-ZP	M 6	30.0	2.5	15.0	5.0	45	Steel ZP
P0329.060-050-ZP	M 6	30.0	2.5	15.0	5.0	50	Steel ZP
P0329.080-010-ZP	M 8	36.0	2.8	18.0	6.5	10	Steel ZP
P0329.080-012-ZP	M 8	36.0	2.8	18.0	6.5	12	Steel ZP
P0329.080-016-ZP	M 8	36.0	2.8	18.0	6.5	16	Steel ZP
P0329.080-020-ZP	M 8	36.0	2.8	18.0	6.5	20	Steel ZP
P0329.080-025-ZP	M 8	36.0	2.8	18.0	6.5	25	Steel ZP
P0329.080-030-ZP	M 8	36.0	2.8	18.0	6.5	30	Steel ZP
P0329.080-035-ZP	M 8	36.0	2.8	18.0	6.5	35	Steel ZP
P0329.080-040-ZP	M 8	36.0	2.8	18.0	6.5	40	Steel ZP



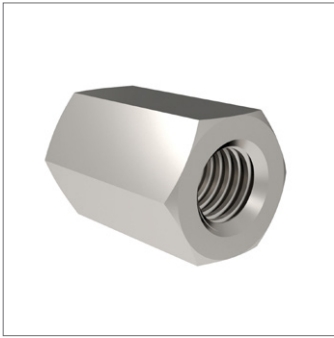
# Wing Screws

Male thread - steel, zinc-plated

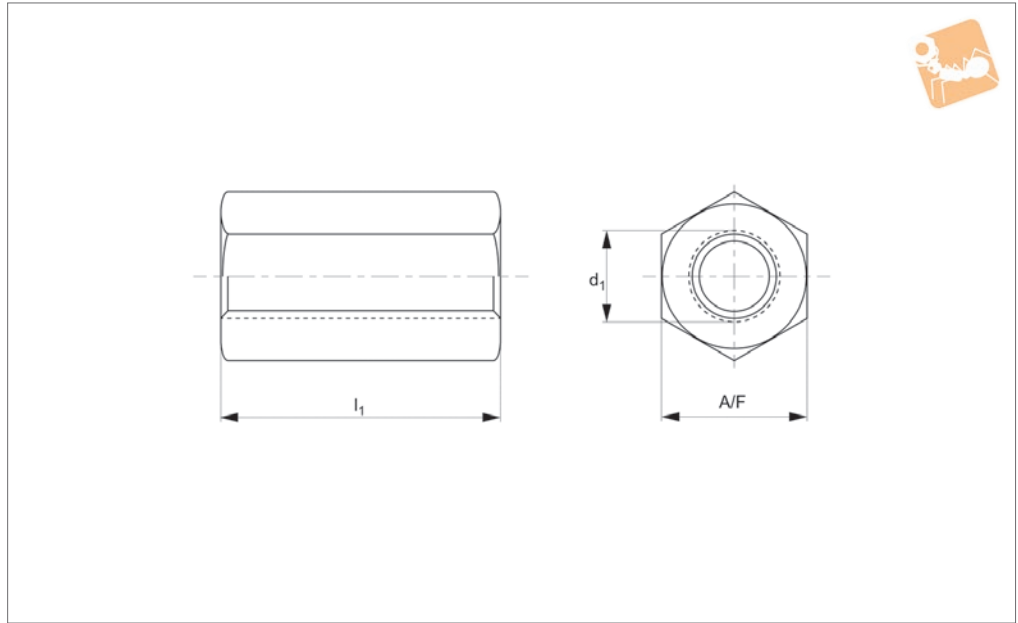


Order No.	d <sub>1</sub>	w <sub>1</sub>	w <sub>2</sub>	h <sub>1</sub>	h <sub>2</sub>	l <sub>1</sub>	Material
P0329.080-045-ZP	M 8	36.0	2.8	18.0	6.5	45	Steel ZP
P0329.080-050-ZP	M 8	36.0	2.8	18.0	6.5	50	Steel ZP
P0329.080-055-ZP	M 8	36.0	2.8	18.0	6.5	55	Steel ZP
P0329.080-060-ZP	M 8	36.0	2.8	18.0	6.5	60	Steel ZP
P0329.100-016-ZP	M10	48.0	3.3	23.0	8.0	16	Steel ZP
P0329.100-020-ZP	M10	48.0	3.3	23.0	8.0	20	Steel ZP
P0329.100-025-ZP	M10	48.0	3.3	23.0	8.0	25	Steel ZP
P0329.100-030-ZP	M10	48.0	3.3	23.0	8.0	30	Steel ZP
P0329.100-035-ZP	M10	48.0	3.3	23.0	8.0	35	Steel ZP
P0329.100-040-ZP	M10	48.0	3.3	23.0	8.0	40	Steel ZP
P0329.100-045-ZP	M10	48.0	3.3	23.0	8.0	45	Steel ZP
P0329.100-050-ZP	M10	48.0	3.3	23.0	8.0	50	Steel ZP
P0329.100-055-ZP	M10	48.0	3.3	23.0	8.0	55	Steel ZP
P0329.100-060-ZP	M10	48.0	3.3	23.0	8.0	60	Steel ZP
P0329.120-020-ZP	M12	62.0	4.5	31.0	10.0	20	Steel ZP
P0329.120-025-ZP	M12	62.0	4.5	31.0	10.0	25	Steel ZP
P0329.120-030-ZP	M12	62.0	4.5	31.0	10.0	30	Steel ZP

NUTS



P0322.H



## Material

Stainless steel (A2 &amp; A4)

Order No.	$d_1$	$l_1$	A/F	Material
P0322.060-020-H2	M 6	20	10	A2 s/s
P0322.060-025-H2	M 6	25	10	A2 s/s
P0322.060-030-H2	M 6	30	10	A2 s/s
P0322.060-035-H2	M 6	35	10	A2 s/s
P0322.060-040-H2	M 6	40	10	A2 s/s
P0322.080-020-H2	M 8	20	13	A2 s/s
P0322.080-025-H2	M 8	25	13	A2 s/s
P0322.080-030-H2	M 8	30	13	A2 s/s
P0322.080-035-H2	M 8	35	13	A2 s/s
P0322.080-040-H2	M 8	40	13	A2 s/s
P0322.080-050-H2	M 8	50	13	A2 s/s
P0322.100-020-H2	M10	20	17	A2 s/s
P0322.100-025-H2	M10	25	17	A2 s/s
P0322.100-030-H2	M10	30	17	A2 s/s
P0322.100-035-H2	M10	35	17	A2 s/s
P0322.100-040-H2	M10	40	17	A2 s/s
P0322.100-050-H2	M10	50	17	A2 s/s
P0322.120-030-H2	M12	30	19	A2 s/s
P0322.120-035-H2	M12	35	19	A2 s/s
P0322.120-040-H2	M12	40	19	A2 s/s
P0322.120-050-H2	M12	50	19	A2 s/s
P0322.160-040-H2	M16	40	24	A2 s/s
P0322.160-050-H2	M16	50	24	A2 s/s
P0322.200-050-H2	M20	50	30	A2 s/s
P0322.240-050-H2	M24	50	36	A2 s/s
P0322.300-060-H2	M30	60	46	A2 s/s
P0322.060-020-H4	M 6	20	10	A4 s/s
P0322.060-025-H4	M 6	25	10	A4 s/s
P0322.060-030-H4	M 6	30	10	A4 s/s
P0322.060-035-H4	M 6	35	10	A4 s/s
P0322.060-040-H4	M 6	40	10	A4 s/s
P0322.080-020-H4	M 8	20	13	A4 s/s
P0322.080-025-H4	M 8	25	13	A4 s/s
P0322.080-030-H4	M 8	30	13	A4 s/s
P0322.080-035-H4	M 8	35	13	A4 s/s





# Hexagonal Coupler Nuts

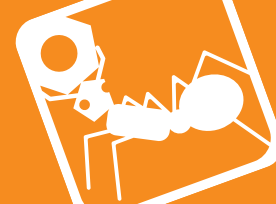
A2 & A4 stainless



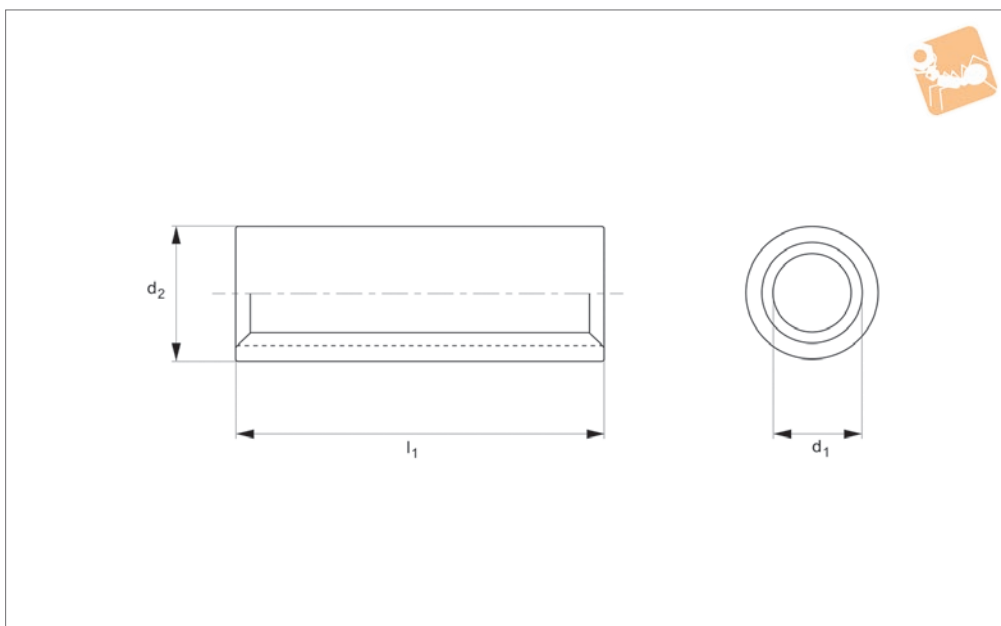
Nuts

Order No.	d <sub>1</sub>	l <sub>1</sub>	A/F	Material
P0322.080-040-H4	M 8	40	13	A4 s/s
P0322.080-050-H4	M 8	50	13	A4 s/s
P0322.100-020-H4	M10	20	17	A4 s/s
P0322.100-025-H4	M10	25	17	A4 s/s
P0322.100-030-H4	M10	30	17	A4 s/s
P0322.100-035-H4	M10	35	17	A4 s/s
P0322.100-040-H4	M10	40	17	A4 s/s
P0322.120-030-H4	M12	30	19	A4 s/s
P0322.120-035-H4	M12	35	19	A4 s/s
P0322.120-040-H4	M12	40	19	A4 s/s
P0322.120-050-H4	M12	50	19	A4 s/s
P0322.160-040-H4	M16	40	24	A4 s/s
P0322.160-050-H4	M16	50	24	A4 s/s
P0322.200-050-H4	M20	50	30	A4 s/s
P0322.240-050-H4	M24	50	36	A4 s/s
P0322.300-060-H4	M30	60	46	A4 s/s

NUTS



**P0322.R**



#### Material

Stainless steel (A2 & A4)

Order No.	d <sub>1</sub>	d <sub>2</sub>	l <sub>1</sub>	Material
P0322.060-020-R2	M 6	10	20	A2 s/s
P0322.060-025-R2	M 6	10	25	A2 s/s
P0322.060-030-R2	M 6	10	30	A2 s/s
P0322.080-020-R2	M 8	11	20	A2 s/s
P0322.080-025-R2	M 8	11	25	A2 s/s
P0322.080-030-R2	M 8	11	30	A2 s/s
P0322.080-035-R2	M 8	11	35	A2 s/s
P0322.080-040-R2	M 8	11	40	A2 s/s
P0322.080-050-R2	M 8	11	50	A2 s/s
P0322.100-025-R2	M10	13	25	A2 s/s
P0322.100-030-R2	M10	13	30	A2 s/s
P0322.100-035-R2	M10	13	35	A2 s/s
P0322.100-040-R2	M10	13	40	A2 s/s
P0322.100-050-R2	M10	13	50	A2 s/s
P0322.120-030-R2	M12	15	30	A2 s/s
P0322.120-035-R2	M12	15	35	A2 s/s
P0322.120-040-R2	M12	15	40	A2 s/s
P0322.120-050-R2	M12	15	50	A2 s/s
P0322.160-040-R2	M16	22	40	A2 s/s
P0322.160-050-R2	M16	22	50	A2 s/s
P0322.200-050-R2	M20	28	5	A2 s/s
P0322.060-020-R4	M 6	10	20	A4 s/s
P0322.060-025-R4	M 6	10	25	A4 s/s
P0322.060-030-R4	M 6	10	30	A4 s/s
P0322.080-020-R4	M 8	11	20	A4 s/s
P0322.080-025-R4	M 8	11	25	A4 s/s
P0322.080-030-R4	M 8	11	30	A4 s/s
P0322.080-035-R4	M 8	11	35	A4 s/s
P0322.080-040-R4	M 8	11	40	A4 s/s
P0322.080-050-R4	M 8	11	50	A4 s/s
P0322.100-025-R4	M10	13	25	A4 s/s
P0322.100-030-R4	M10	13	30	A4 s/s
P0322.100-035-R4	M10	13	35	A4 s/s
P0322.100-040-R4	M10	13	40	A4 s/s
P0322.100-050-R4	M10	13	50	A4 s/s



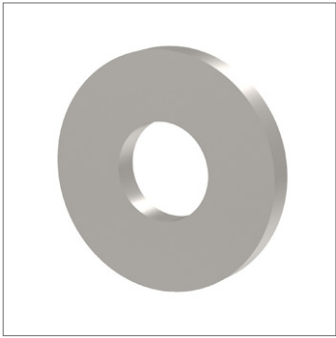
# Round Coupler Nuts

A2 & A4 stainless

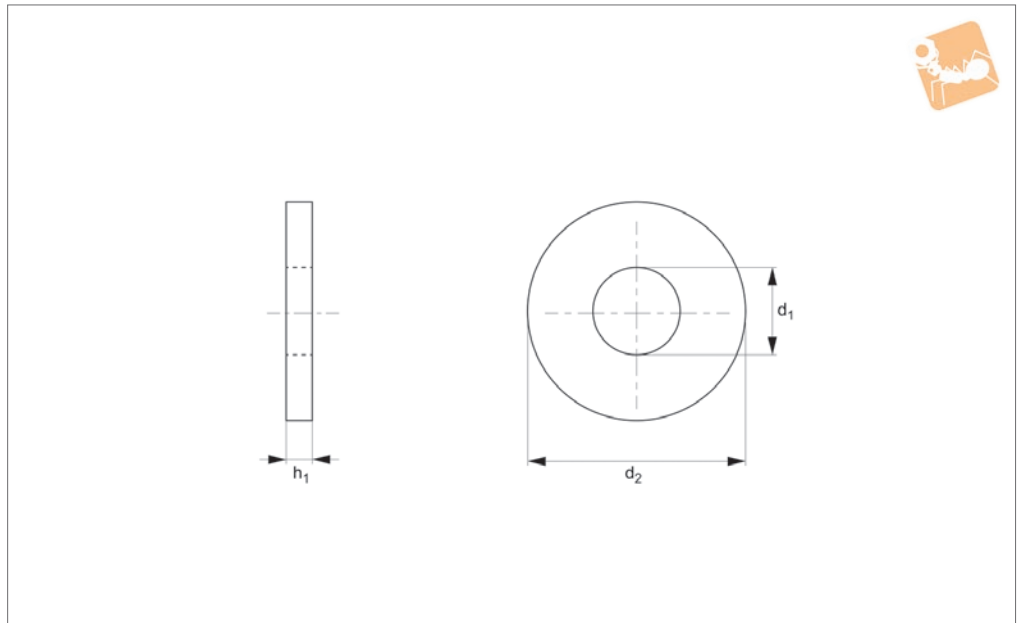


Order No.	d <sub>1</sub>	d <sub>2</sub>	l <sub>1</sub>	Material
P0322.120-030-R4	M12	15	30	A4 s/s
P0322.120-035-R4	M12	15	35	A4 s/s
P0322.120-040-R4	M12	15	40	A4 s/s
P0322.120-050-R4	M12	15	50	A4 s/s
P0322.160-040-R4	M16	22	40	A4 s/s
P0322.160-050-R4	M16	22	50	A4 s/s
P0322.200-050-R4	M20	28	50	A4 s/s

NUTS



**P0330.A4**



**Material**  
Stainless steel (A4).

**Technical Notes**  
To DIN 125 A.

Order No.	For thread	$d_1$	$d_2$	$h_1$	Material
P0330.016-A4	M1,6	1.7	4	0.3	A4 s/s
P0330.020-A4	M 2	2.2	5	0.3	A4 s/s
P0330.023-A4	M2,3	2.5	6	0.5	A4 s/s
P0330.025-A4	M2,5	2.7	6	0.5	A4 s/s
P0330.030-A4	M 3	3.2	7	0.5	A4 s/s
P0330.035-A4	M3,5	3.7	8	0.5	A4 s/s
P0330.040-A4	M 4	4.3	9	0.8	A4 s/s
P0330.050-A4	M 5	5.3	10	1.0	A4 s/s
P0330.060-A4	M 6	6.4	12	1.6	A4 s/s
P0330.070-A4	M 7	7.4	14	1.6	A4 s/s
P0330.080-A4	M 8	8.4	16	1.6	A4 s/s
P0330.100-A4	M10	10.5	20	2.0	A4 s/s
P0330.120-A4	M12	13.0	24	2.5	A4 s/s
P0330.140-A4	M14	15.0	28	2.5	A4 s/s
P0330.160-A4	M16	17.0	30	3.0	A4 s/s
P0330.180-A4	M18	19.0	34	3.0	A4 s/s
P0330.200-A4	M20	21.0	37	3.0	A4 s/s
P0330.220-A4	M22	23.0	39	3.0	A4 s/s
P0330.240-A4	M24	25.0	44	4.0	A4 s/s
P0330.270-A4	M27	28.0	50	4.0	A4 s/s
P0330.300-A4	M30	31.0	56	4.0	A4 s/s

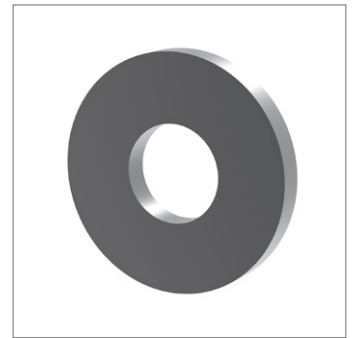
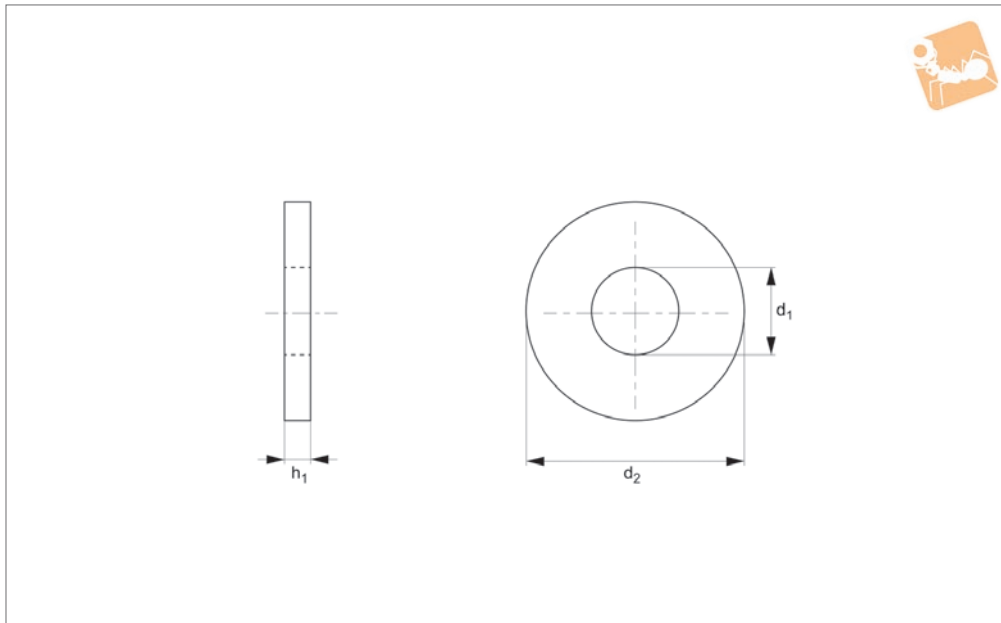


# Flat Washers Form A

Steel, self-coloured



## Flat Washers



**P0330.SC**

FLAT WASHERS

### Material

Steel, self-colour.

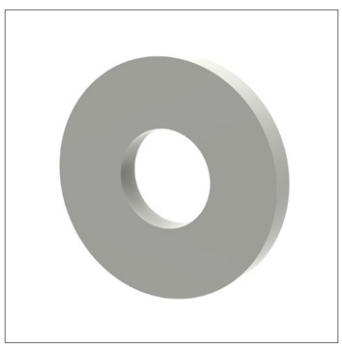
### Technical Notes

To DIN 125 A.

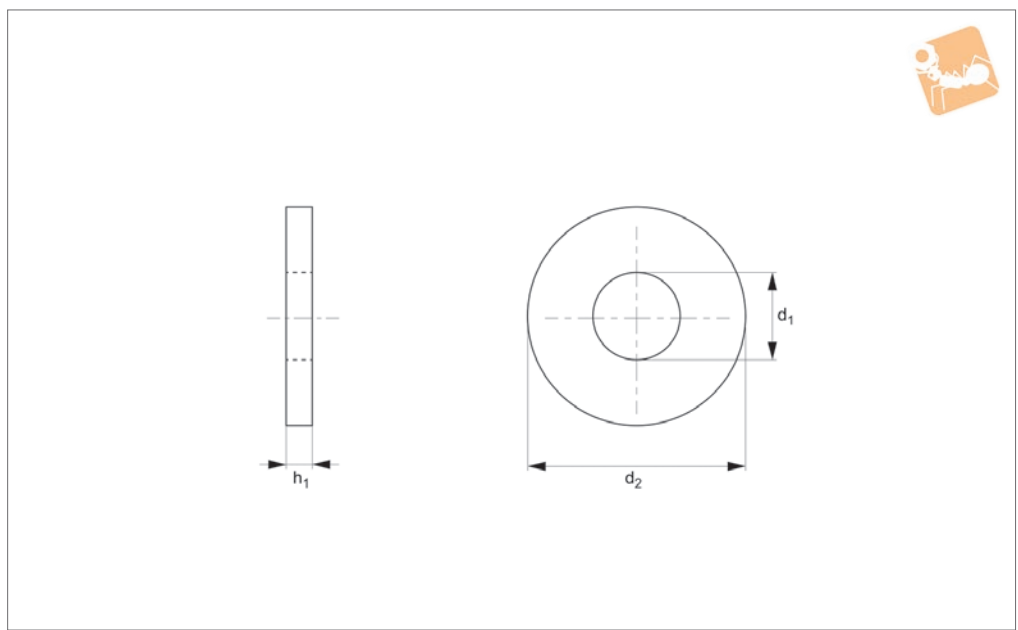
Order No.	For thread	$d_1$	$d_2$	$h_1$	Material
P0330.016-SC	M1,6	1.7	4	0.3	Steel SC
P0330.020-SC	M 2	2.2	5	0.3	Steel SC
P0330.023-SC	M2,3	2.5	6	0.5	Steel SC
P0330.025-SC	M2,5	2.7	6	0.5	Steel SC
P0330.030-SC	M 3	3.2	7	0.5	Steel SC
P0330.035-SC	M3,5	3.7	8	0.5	Steel SC
P0330.040-SC	M 4	4.3	9	0.8	Steel SC
P0330.050-SC	M 5	5.3	10	1.0	Steel SC
P0330.060-SC	M 6	6.4	12	1.6	Steel SC
P0330.070-SC	M 7	7.4	14	1.6	Steel SC
P0330.080-SC	M 8	8.4	16	1.6	Steel SC
P0330.100-SC	M10	10.5	20	2.0	Steel SC
P0330.120-SC	M12	13.0	24	2.5	Steel SC
P0330.140-SC	M14	15.0	28	2.5	Steel SC
P0330.160-SC	M16	17.0	30	3.0	Steel SC
P0330.180-SC	M18	19.0	34	3.0	Steel SC
P0330.200-SC	M20	21.0	37	3.0	Steel SC
P0330.220-SC	M22	23.0	39	3.0	Steel SC
P0330.240-SC	M24	25.0	44	4.0	Steel SC
P0330.270-SC	M27	28.0	50	4.0	Steel SC
P0330.300-SC	M30	31.0	56	4.0	Steel SC



FLAT WASHERS



**P0330.NL**



**Material**  
Nylon.

**Technical Notes**  
To DIN 125 A.

Order No.	For thread	$d_1$	$d_2$	$h_1$	Material
P0330.025-NL	M2,5	2.7	6	0.5	Nylon
P0330.030-NL	M 3	3.2	7	0.5	Nylon
P0330.040-NL	M 4	4.3	9	0.8	Nylon
P0330.050-NL	M 5	5.3	10	1.0	Nylon
P0330.060-NL	M 6	6.4	12	1.6	Nylon
P0330.080-NL	M 8	8.4	16	1.6	Nylon
P0330.100-NL	M10	10.5	20	2.0	Nylon
P0330.120-NL	M12	13.0	24	2.5	Nylon
P0330.160-NL	M16	17.0	30	3.0	Nylon
P0330.200-NL	M20	21.0	37	3.0	Nylon
P0330.240-NL	M24	25.0	44	4.0	Nylon
P0330.300-NL	M30	31.0	56	4.0	Nylon

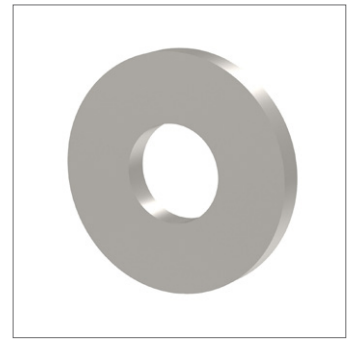
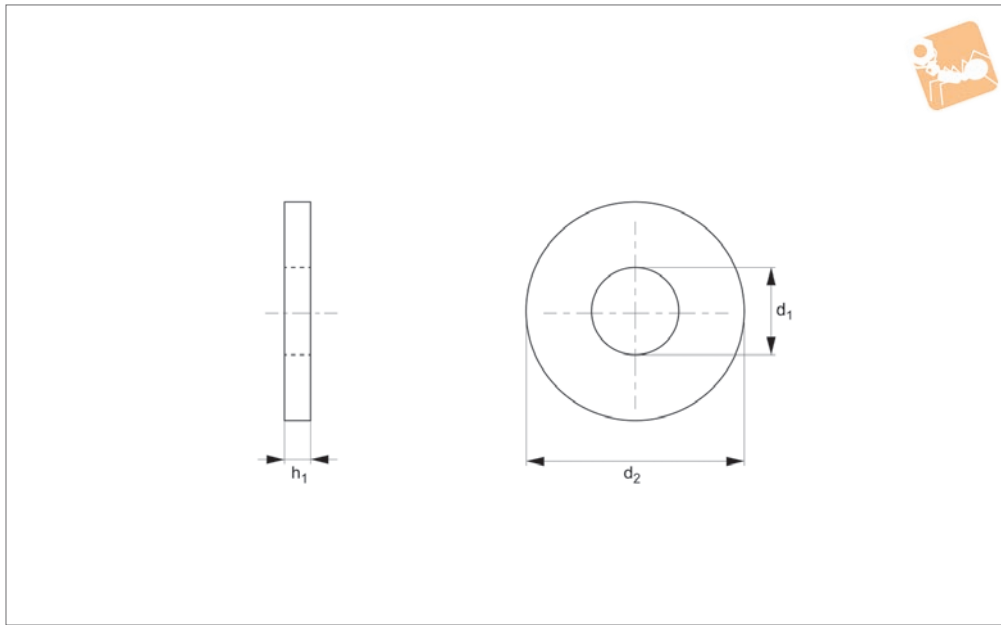


# Flat Washers Form A

## A2 stainless



# Flat Washers



## P0330.A2

FLAT WASHERS

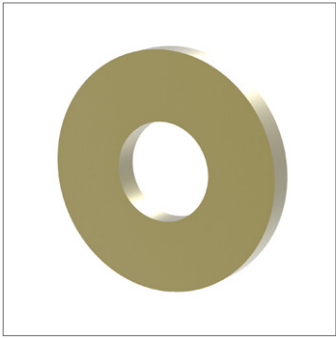
### Material

Stainless steel (A2).

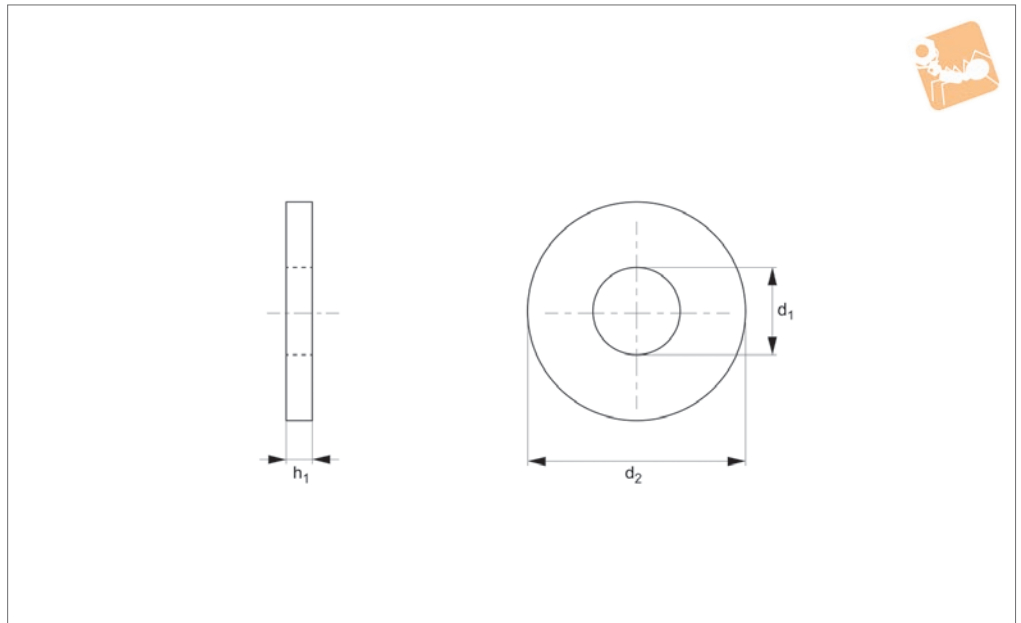
### Technical Notes

To DIN 125 A.

Order No.	For thread	d <sub>1</sub>	d <sub>2</sub>	h <sub>1</sub>	Material
P0330.016-A2	M1,6	1.7	4	0.3	A2 s/s
P0330.020-A2	M 2	2.2	5	0.3	A2 s/s
P0330.023-A2	M2,3	2.5	6	0.5	A2 s/s
P0330.025-A2	M2,5	2.7	6	0.5	A2 s/s
P0330.030-A2	M 3	3.2	7	0.5	A2 s/s
P0330.035-A2	M3,5	3.7	8	0.5	A2 s/s
P0330.040-A2	M 4	4.3	9	0.8	A2 s/s
P0330.050-A2	M 5	5.3	10	1.0	A2 s/s
P0330.060-A2	M 6	6.4	12	1.6	A2 s/s
P0330.070-A2	M 7	7.4	14	1.6	A2 s/s
P0330.080-A2	M 8	8.4	16	1.6	A2 s/s
P0330.100-A2	M10	10.5	20	2.0	A2 s/s
P0330.120-A2	M12	13.0	24	2.5	A2 s/s
P0330.140-A2	M14	15.0	28	2.5	A2 s/s
P0330.160-A2	M16	17.0	30	3.0	A2 s/s
P0330.180-A2	M18	19.0	34	3.0	A2 s/s
P0330.200-A2	M20	21.0	37	3.0	A2 s/s
P0330.220-A2	M22	23.0	39	3.0	A2 s/s
P0330.240-A2	M24	25.0	44	4.0	A2 s/s
P0330.270-A2	M27	28.0	50	4.0	A2 s/s
P0330.300-A2	M30	31.0	56	4.0	A2 s/s



**P0330.BR**



**Material**

Brass.

**Technical Notes**

To DIN 125 A.

Order No.	For thread	$d_1$	$d_2$	$h_1$	Material
P0330.025-BR	M2,5	2.7	6	0.5	Brass
P0330.030-BR	M 3	3.2	7	0.5	Brass
P0330.053-BR	M5-3	5.3	10	1.0	Brass
P0330.043-BR	M4-5	4.3	9	0.8	Brass
P0330.064-BR	M 6	6.4	12	1.6	Brass
P0330.074-BR	M7-9	7.4	14	1.6	Brass
P0330.084-BR	M8-5	8.4	16	1.6	Brass
P0330.250-BR	M24	25	44	4.0	Brass
P0330.027-BR	M2,5	2.7	6	0.5	Brass
P0330.032-BR	M3	3.2	7	0.5	Brass
P0330.022-BR	M2-5	2.2	5	0.3	Brass



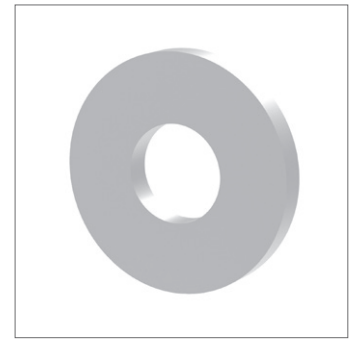
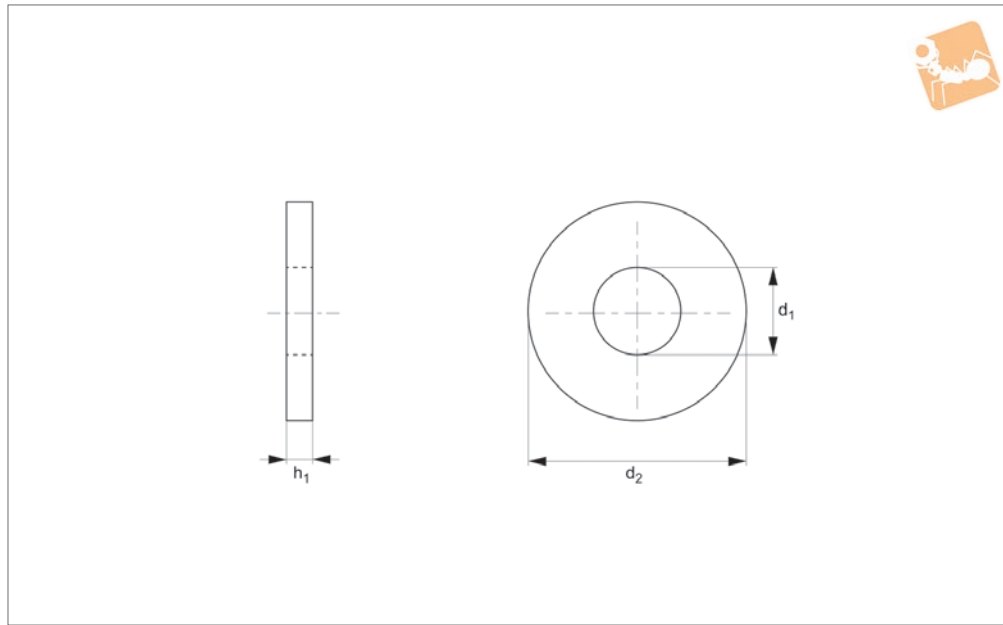


# Flat Washers Form A

Steel, zinc-plated



## Flat Washers



**P0330.ZP**

FLAT WASHERS

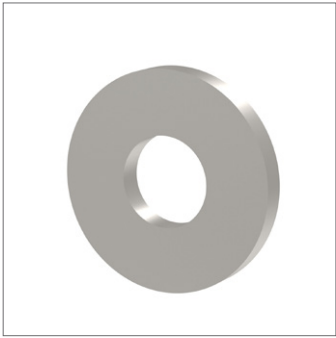
### Material

Steel, zinc-plated.

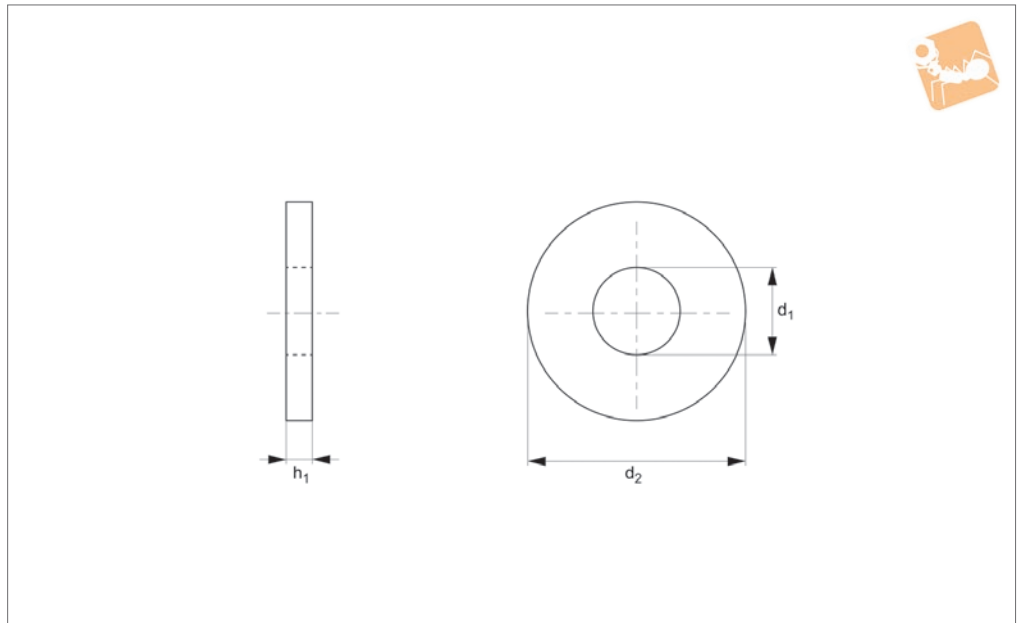
### Technical Notes

To DIN 125 A.

Order No.	For thread	$d_1$	$d_2$	$h_1$	Material
P0330.016-ZP	M1,6	1.7	4	0.3	Steel ZP
P0330.020-ZP	M 2	2.2	5	0.3	Steel ZP
P0330.023-ZP	M2,3	2.5	6	0.5	Steel ZP
P0330.025-ZP	M2,5	2.7	6	0.5	Steel ZP
P0330.030-ZP	M 3	3.2	7	0.5	Steel ZP
P0330.035-ZP	M3,5	3.7	8	0.5	Steel ZP
P0330.040-ZP	M 4	4.3	9	0.8	Steel ZP
P0330.050-ZP	M 5	5.3	10	1.0	Steel ZP
P0330.060-ZP	M 6	6.4	12	1.6	Steel ZP
P0330.070-ZP	M 7	7.4	14	1.6	Steel ZP
P0330.080-ZP	M 8	8.4	16	1.6	Steel ZP
P0330.100-ZP	M10	10.5	20	2.0	Steel ZP
P0330.120-ZP	M12	13.0	24	2.5	Steel ZP
P0330.140-ZP	M14	15.0	28	2.5	Steel ZP
P0330.160-ZP	M16	17.0	30	3.0	Steel ZP
P0330.180-ZP	M18	19.0	34	3.0	Steel ZP
P0330.200-ZP	M20	21.0	37	3.0	Steel ZP
P0330.220-ZP	M22	23.0	39	3.0	Steel ZP
P0330.240-ZP	M24	25.0	44	4.0	Steel ZP
P0330.270-ZP	M27	28.0	50	4.0	Steel ZP
P0330.300-ZP	M30	31.0	56	4.0	Steel ZP



**P0331.A2**



**Material**  
Stainless steel (A2).

**Technical Notes**  
To DIN 125 B, BS4320B.

Order No.	For thread	$d_1$	$h_1$	$d_2$	Material
P0331.050-A2	M 5	5.3	0.8	10	A2 s/s
P0331.060-A2	M 6	6.4	0.8	12.5	A2 s/s
P0331.070-A2	M 7	7.4	0.8	14	A2 s/s
P0331.080-A2	M 8	8.4	1.0	17	A2 s/s
P0331.100-A2	M10	10.5	1.25	21	A2 s/s
P0331.120-A2	M12	13.0	1.6	24	A2 s/s
P0331.140-A2	M14	15.0	1.6	28	A2 s/s
P0331.160-A2	M16	17.0	2.0	30	A2 s/s
P0331.180-A2	M18	19.0	2.0	34	A2 s/s
P0331.200-A2	M20	21.0	2.0	37	A2 s/s
P0331.220-A2	M22	23.0	2.0	39	A2 s/s
P0331.240-A2	M24	25.0	2.5	44	A2 s/s
P0331.270-A2	M27	28.0	2.5	50	A2 s/s
P0331.300-A2	M30	31.0	2.5	56	A2 s/s

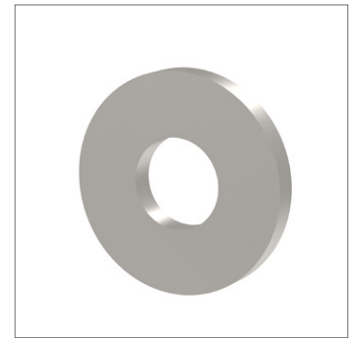
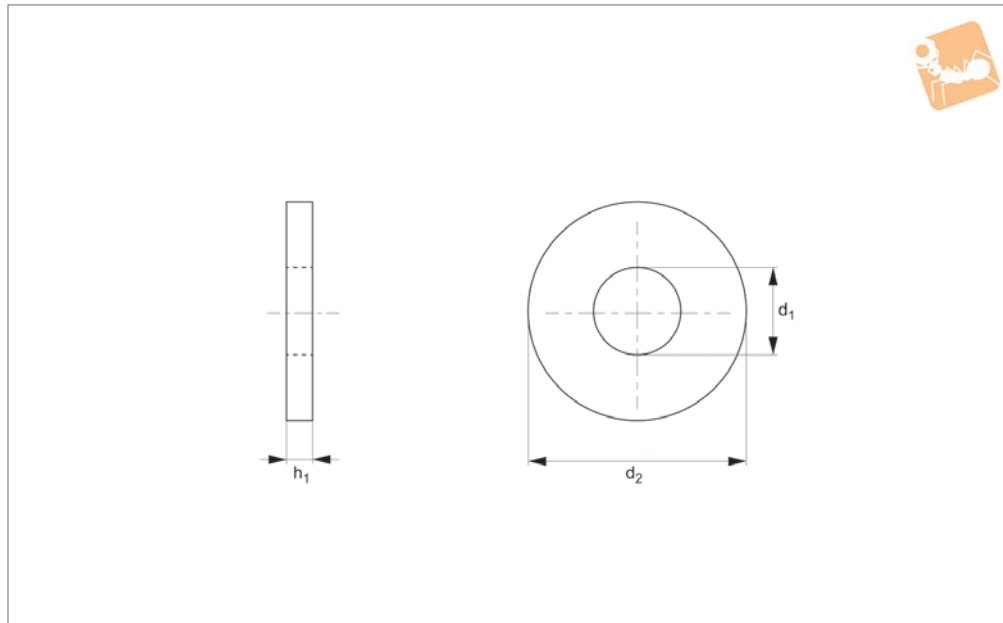


# Flat Washers Form B

A4 stainless



## Flat Washers



**P0331.A4**

FLAT WASHERS

### Material

Stainless steel (A4).

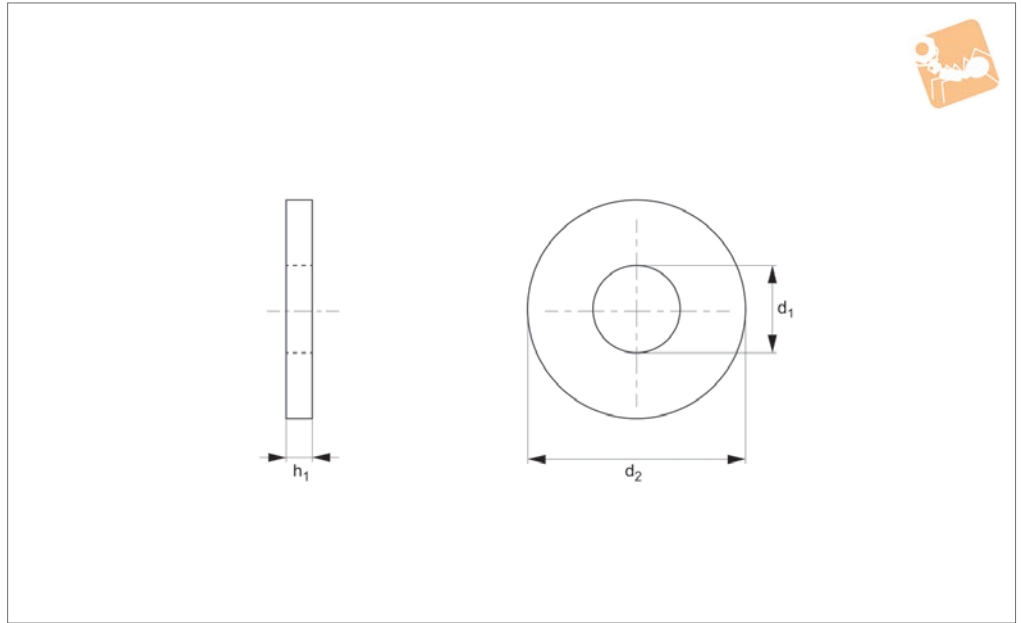
### Technical Notes

To DIN 125 B, BS4320B.

Order No.	For thread	$d_1$	$h_1$	$d_2$	Material
P0331.050-A4	M 5	5.3	0.8	10	A4 s/s
P0331.060-A4	M 6	6.4	0.8	12.5	A4 s/s
P0331.070-A4	M 7	7.4	0.8	14	A4 s/s
P0331.080-A4	M 8	8.4	1.0	17	A4 s/s
P0331.100-A4	M10	10.5	1.25	21	A4 s/s
P0331.120-A4	M12	13.0	1.6	24	A4 s/s
P0331.140-A4	M14	15.0	1.6	28	A4 s/s
P0331.160-A4	M16	17.0	2.0	30	A4 s/s
P0331.180-A4	M18	19.0	2.0	34	A4 s/s
P0331.200-A4	M20	21.0	2.0	37	A4 s/s
P0331.220-A4	M22	23.0	2.0	39	A4 s/s
P0331.240-A4	M24	25.0	2.5	44	A4 s/s
P0331.270-A4	M27	28.0	2.5	50	A4 s/s
P0331.300-A4	M30	31.0	2.5	56	A4 s/s



**P0331.ZP**



**Material**

Steel, zinc-plated.

**Technical Notes**

To DIN 125 B, BS4320B.

Order No.	For thread	$d_1$	$h_1$	$d_2$	Material
P0331.050-ZP	M 5	5.3	0.8	10	Steel ZP
P0331.060-ZP	M 6	6.4	0.8	12.5	Steel ZP
P0331.070-ZP	M 7	7.4	0.8	14	Steel ZP
P0331.080-ZP	M 8	8.4	1.0	17	Steel ZP
P0331.100-ZP	M10	10.5	1.25	21	Steel ZP
P0331.120-ZP	M12	13.0	1.6	24	Steel ZP
P0331.140-ZP	M14	15.0	1.6	28	Steel ZP
P0331.160-ZP	M16	17.0	2.0	30	Steel ZP
P0331.180-ZP	M18	19.0	2.0	34	Steel ZP
P0331.200-ZP	M20	21.0	2.0	37	Steel ZP
P0331.220-ZP	M22	23.0	2.0	39	Steel ZP
P0331.240-ZP	M24	25.0	2.5	44	Steel ZP
P0331.270-ZP	M27	28.0	2.5	50	Steel ZP
P0331.300-ZP	M30	31.0	2.5	56	Steel ZP

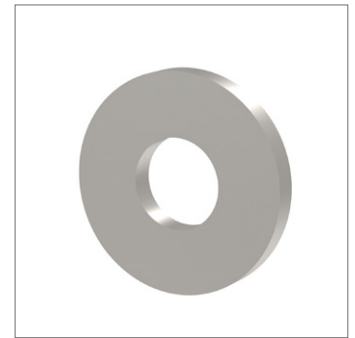
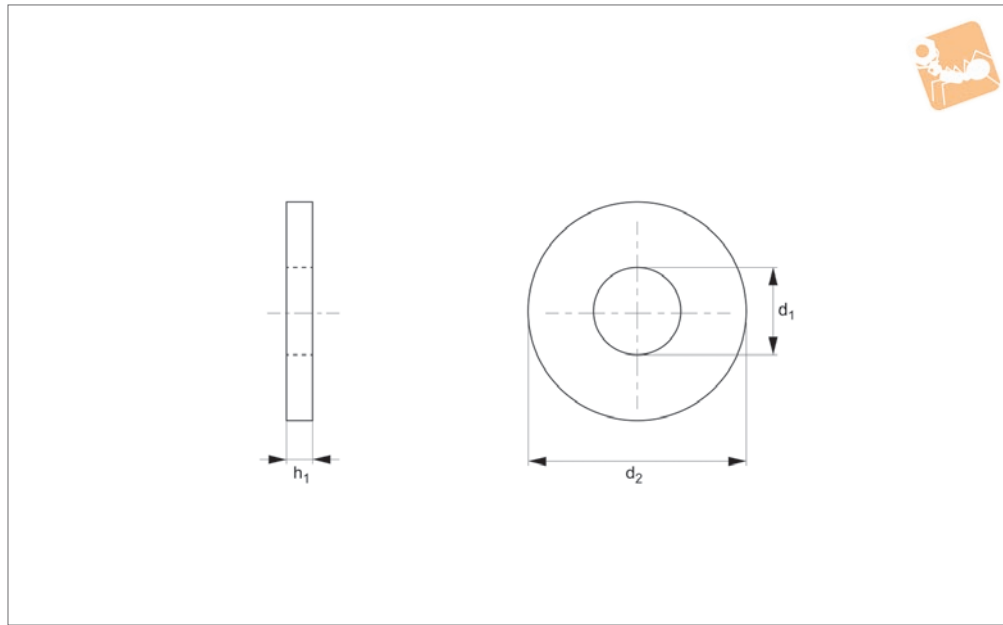


# Flat Washers Form B

Brass



## Flat Washers



**P0331.BR**

FLAT WASHERS

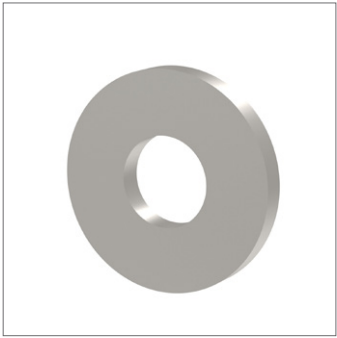
### Material

Brass.

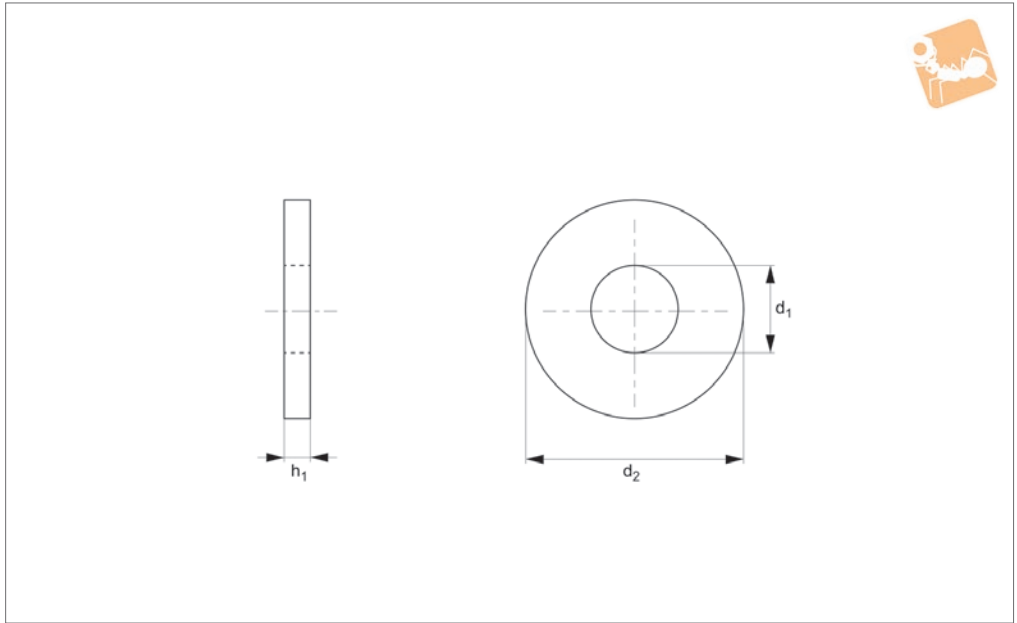
### Technical Notes

To DIN 125 B, BS4320B.

Order No.	For thread	$d_1$	$h_1$	$d_2$	Material
P0331.080-BR	M 8	8.4	1.6	16	Brass
P0331.100-BR	M10	10.5	2.0	20	Brass
P0331.120-BR	M12	13.0	2.5	24	Brass
P0331.160-BR	M16	17.0	3.0	30	Brass
P0331.180-BR	M18	19.0	3.0	34	Brass
P0331.200-BR	M20	21.0	3.0	37	Brass
P0331.220-BR	M22	23.0	3.0	39	Brass
P0331.240-BR	M24	25.0	4.0	44	Brass
P0331.270-BR	M27	28.0	4.0	50	Brass
P0331.300-BR	M30	31.0	4.0	56	Brass



**P0332.A2**



**Material**  
Stainless steel (A2).

**Technical Notes**  
To DIN 125 C, BS4320C.

Order No.	For thread	d <sub>1</sub>	d <sub>2</sub>	h	Material
P0332.040-A2	M 4	4.3	10	0.8	A2 s/s
P0332.050-A2	M 5	5.3	12.5	1.0	A2 s/s
P0332.060-A2	M 6	6.4	14	1.6	A2 s/s
P0332.070-A2	M 7	7.4	16	1.6	A2 s/s
P0332.080-A2	M 8	8.4	21	1.6	A2 s/s
P0332.100-A2	M10	10.5	24	2.0	A2 s/s
P0332.120-A2	M12	13.0	28	2.5	A2 s/s
P0332.140-A2	M14	15.0	30	2.5	A2 s/s
P0332.160-A2	M16	17.0	34	3.0	A2 s/s
P0332.180-A2	M18	19.0	37	3.0	A2 s/s
P0332.200-A2	M20	21.0	39	3.0	A2 s/s
P0332.220-A2	M22	23.0	44	3.0	A2 s/s
P0332.240-A2	M24	25.0	50	4.0	A2 s/s
P0332.270-A2	M27	28.0	56	4.0	A2 s/s
P0332.300-A2	M30	31.0	60	4.0	A2 s/s

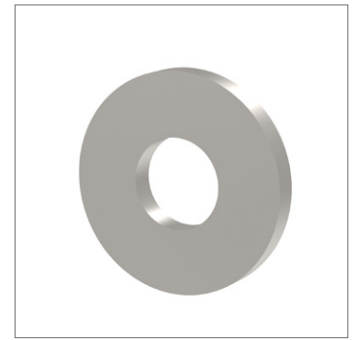
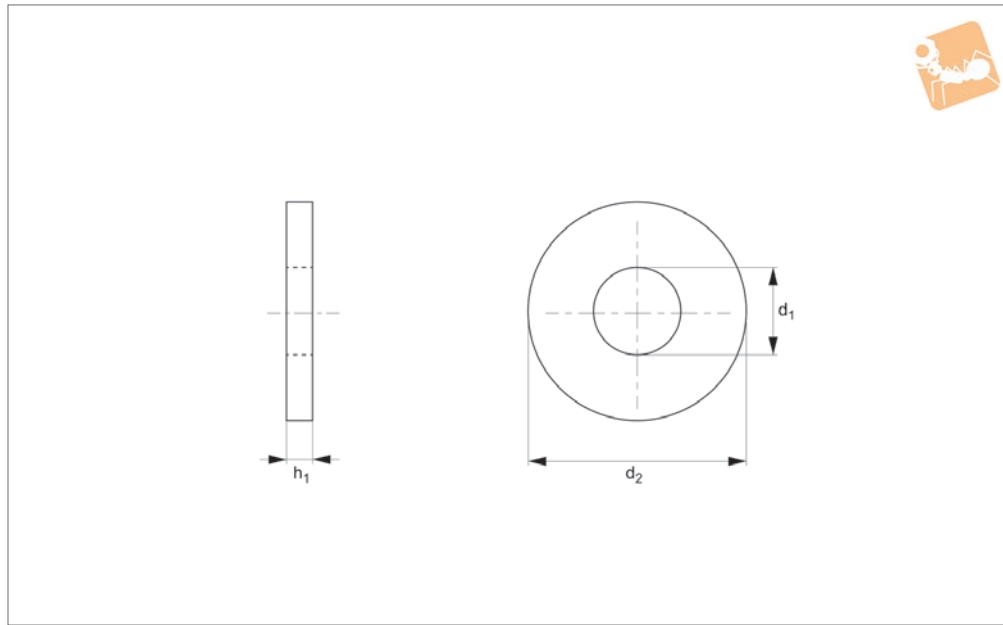


# Flat Washers Form C

A4 stainless



## Flat Washers



**P0332.A4**

FLAT WASHERS

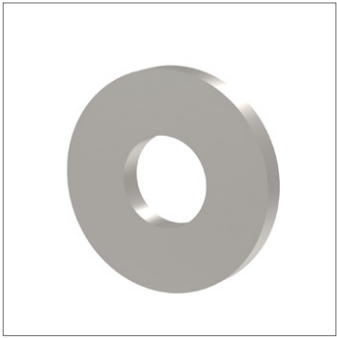
### Material

Stainless steel (A4).

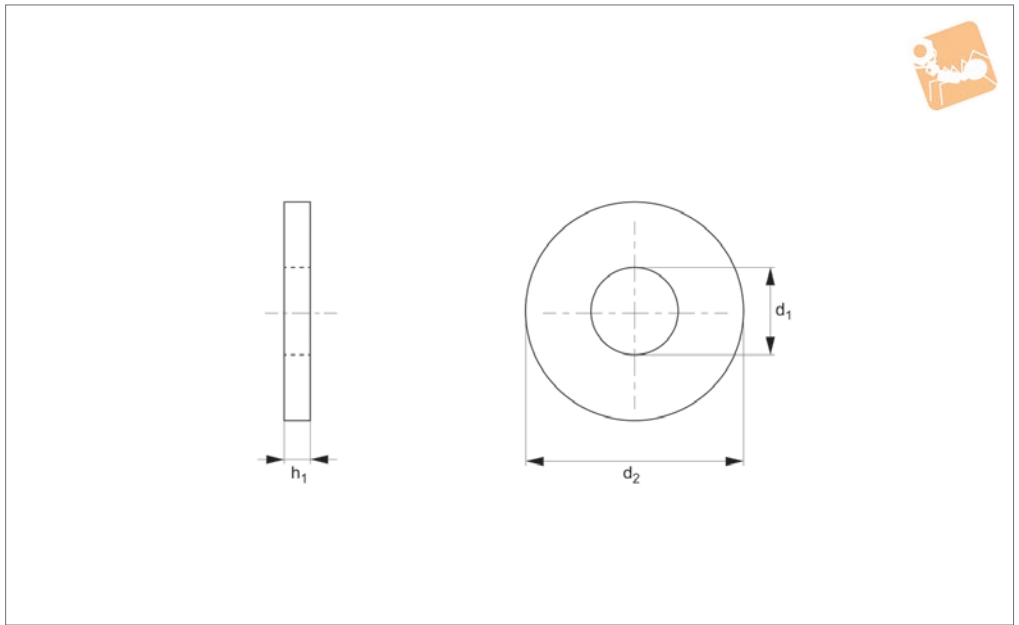
### Technical Notes

To DIN 125 C, BS4320C.

Order No.	For thread	$d_1$	$d_2$	h	Material
P0332.040-A4	M 4	4.3	10	0.8	A4 s/s
P0332.050-A4	M 5	5.3	12.5	1.0	A4 s/s
P0332.060-A4	M 6	6.4	14	1.6	A4 s/s
P0332.070-A4	M 7	7.4	16	1.6	A4 s/s
P0332.080-A4	M 8	8.4	21	1.6	A4 s/s
P0332.100-A4	M10	10.5	24	2.0	A4 s/s
P0332.120-A4	M12	13.0	28	2.5	A4 s/s
P0332.140-A4	M14	15.0	30	2.5	A4 s/s
P0332.160-A4	M16	17.0	34	3.0	A4 s/s
P0332.180-A4	M18	19.0	37	3.0	A4 s/s
P0332.200-A4	M20	21.0	39	3.0	A4 s/s
P0332.220-A4	M22	23.0	44	3.0	A4 s/s
P0332.240-A4	M24	25.0	50	4.0	A4 s/s
P0332.270-A4	M27	28.0	56	4.0	A4 s/s
P0332.300-A4	M30	31.0	60	4.0	A4 s/s



**P0332.ZP**



**Material**

Steel, zinc-plated.

**Technical Notes**

To DIN 125 C, BS4320C.

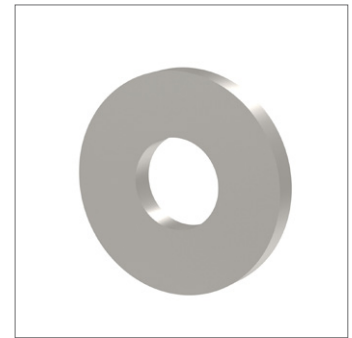
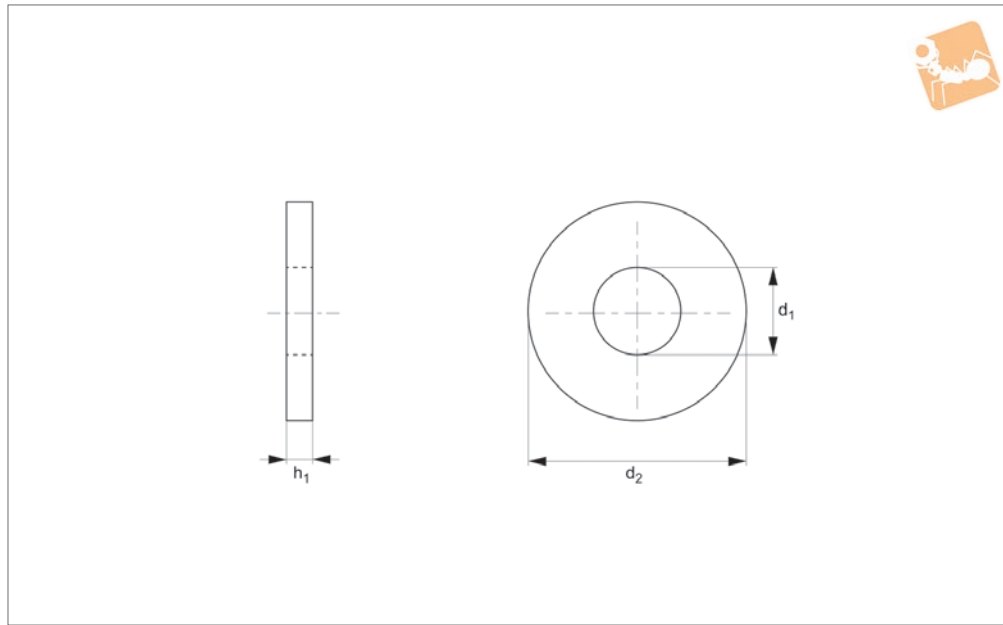
Order No.	For thread	d <sub>1</sub>	d <sub>2</sub>	h	Material
P0332.040-ZP	M 4	4.3	10	0.8	Steel ZP
P0332.050-ZP	M 5	5.3	12.5	1.0	Steel ZP
P0332.060-ZP	M 6	6.4	14	1.6	Steel ZP
P0332.070-ZP	M 7	7.4	16	1.6	Steel ZP
P0332.080-ZP	M 8	8.4	21	1.6	Steel ZP
P0332.100-ZP	M10	10.5	24	2.0	Steel ZP
P0332.120-ZP	M12	13.0	28	2.5	Steel ZP
P0332.140-ZP	M14	15.0	30	2.5	Steel ZP
P0332.160-ZP	M16	17.0	34	3.0	Steel ZP
P0332.180-ZP	M18	19.0	37	3.0	Steel ZP
P0332.200-ZP	M20	21.0	39	3.0	Steel ZP
P0332.220-ZP	M22	23.0	44	3.0	Steel ZP
P0332.240-ZP	M24	25.0	50	4.0	Steel ZP
P0332.270-ZP	M27	28.0	56	4.0	Steel ZP
P0332.300-ZP	M30	31.0	60	4.0	Steel ZP





# Penny Washers mudguard washers

# Flat Washers



## P0333.A2

FLAT WASHERS

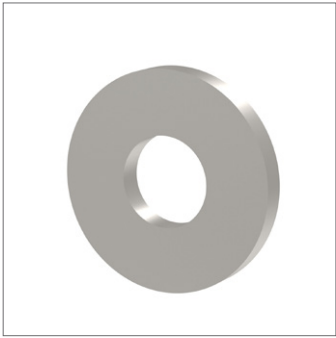
### Material

Stainless steel (A2).

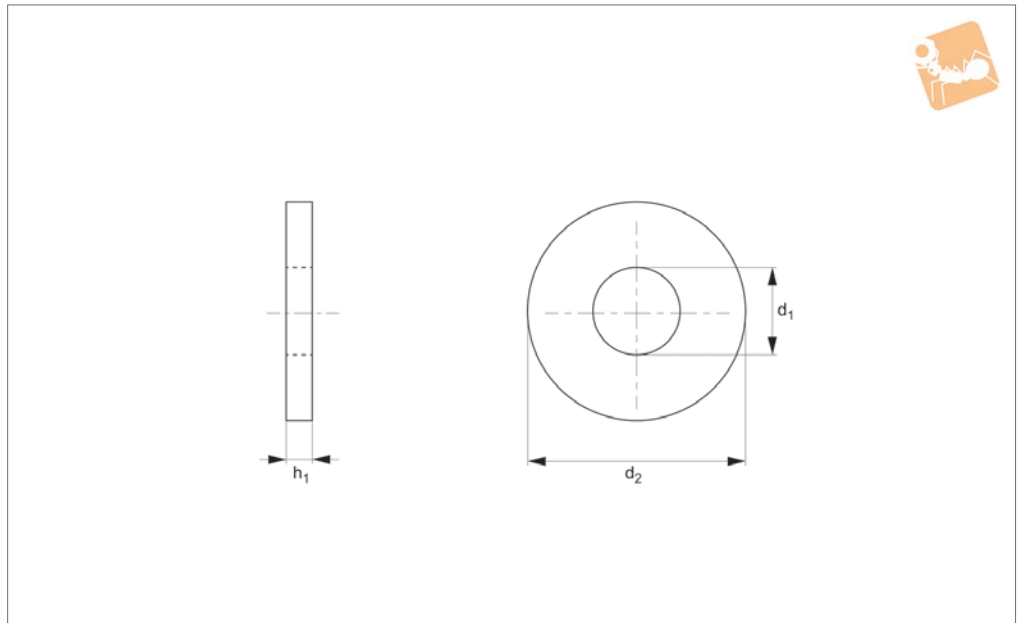
### Technical Notes

Also known as Mudguard washers.

Order No.	For thread	$d_1$	$d_2$	$h_1$	Material
P0333.030-010-A2	M 3	3.3	10	0.8	A2 s/s
P0333.040-020-A2	M 4	4.2	20	1.0	A2 s/s
P0333.050-020-A2	M 5	5.2	20	1.3	A2 s/s
P0333.050-025-A2	M 5	5.2	25	1.3	A2 s/s
P0333.050-030-A2	M 5	5.2	30	1.3	A2 s/s
P0333.060-025-A2	M 6	6.5	25	1.5	A2 s/s
P0333.060-030-A2	M 6	6.5	30	1.5	A2 s/s
P0333.060-040-A2	M 6	6.5	40	1.5	A2 s/s
P0333.070-040-A2	M 7	7.4	40	1.5	A2 s/s
P0333.080-025-A2	M 8	8.4	25	1.5	A2 s/s
P0333.080-030-A2	M 8	8.4	30	1.5	A2 s/s
P0333.080-040-A2	M 8	8.4	40	1.5	A2 s/s
P0333.100-030-A2	M10	10.5	30	1.5	A2 s/s
P0333.120-036-A2	M12	12.5	36	2.0	A2 s/s
P0333.140-036-A2	M14	14.5	36	2.0	A2 s/s
P0333.160-050-A2	M16	16.5	50	2.5	A2 s/s
P0333.200-055-A2	M20	20.2	55	2.5	A2 s/s
P0333.240-085-A2	M24	25.0	85	4.0	A2 s/s



**P0333.A4**



### Material

Stainless steel (A4).

### Technical Notes

Also known as Mudguard washers.

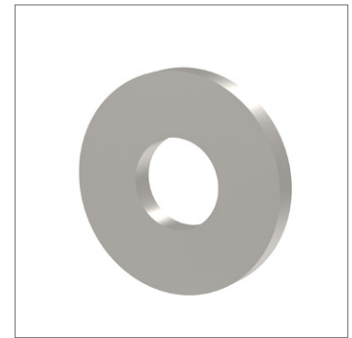
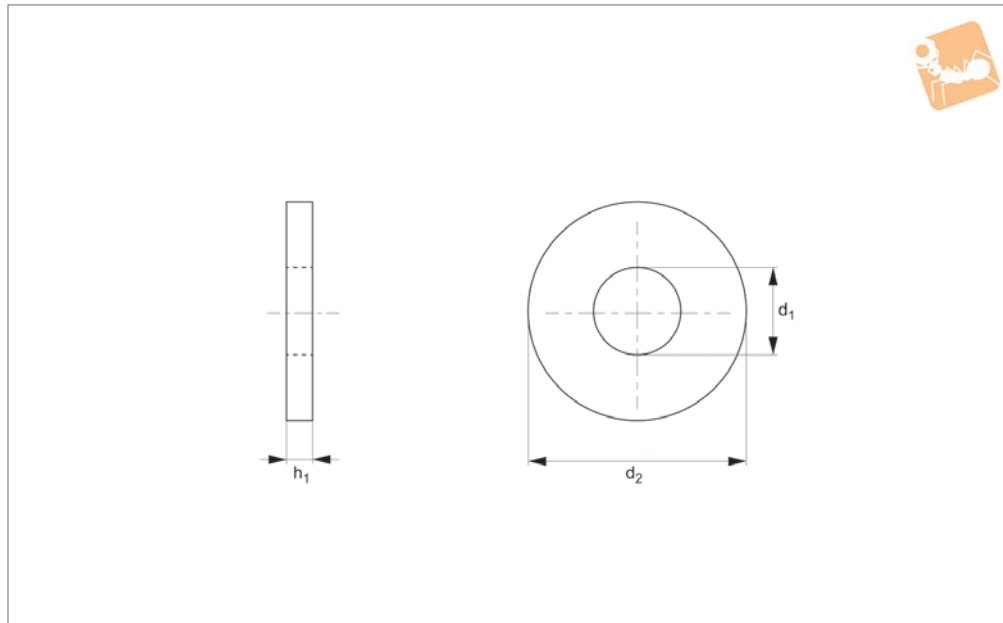
Order No.	For thread	$d_1$	$d_2$	$h_1$	Material
P0333.040-020-A4	M 4	4.2	20	1.2	A4 s/s
P0333.050-020-A4	M 5	5.2	20	1.3	A4 s/s
P0333.060-018-A4	M 6	6.5	18	1.5	A4 s/s
P0333.060-020-A4	M 6	6.5	20	1.5	A4 s/s
P0333.060-025-A4	M 6	6.5	25	1.5	A4s/s
P0333.060-030-A4	M 6	6.5	30	1.5	A4 s/s
P0333.080-025-A4	M 8	8.4	25	1.5	A4 s/s
P0333.080-030-A4	M 8	8.4	30	1.5	A4 s/s
P0333.100-025-A4	M10	10.5	25	1.5	A4 s/s
P0333.100-030-A4	M10	10.5	30	1.5	A4 s/s
P0333.100-035-A4	M10	10.5	35	1.5	A4 s/s
P0333.120-036-A4	M12	13.0	36	2.0	A4 s/s
P0333.160-036-A4	M16	16.5	36	2.5	A4 s/s



# Penny Washers

mudguard washers

# Flat Washers



**P0333.ZP**

FLAT WASHERS

### Material

Steel, zinc-plated.

### Technical Notes

Also known as Mudguard washers.

Order No.	For thread	d <sub>1</sub>	d <sub>2</sub>	h <sub>1</sub>	Material
P0333.030-010-ZP	M 3	3.3	10	0.8	Steel ZP
P0333.040-020-ZP	M 4	4.2	20	1.2	Steel ZP
P0333.050-020-ZP	M 5	5.2	20	1.3	Steel ZP
P0333.050-025-ZP	M 5	5.2	25	1.3	Steel ZP
P0333.050-030-ZP	M 5	5.2	30	1.3	Steel ZP
P0333.060-014-ZP	M 6	6.5	14	1.5	Steel ZP
P0333.060-020-ZP	M 6	6.5	20	1.5	Steel ZP
P0333.060-025-ZP	M 6	6.5	25	1.5	Steel ZP
P0333.060-027-ZP	M 6	6.5	27	1.5	Steel ZP
P0333.060-030-ZP	M 6	6.5	30	1.5	Steel ZP
P0333.060-035-ZP	M 6	6.5	35	1.5	Steel ZP
P0333.060-038-ZP	M 6	6.5	38	1.5	Steel ZP
P0333.060-040-ZP	M 6	6.5	40	1.5	Steel ZP
P0333.070-020-ZP	M 7	7.4	20	1.5	Steel ZP
P0333.070-025-ZP	M 7	7.4	25	1.5	Steel ZP
P0333.070-030-ZP	M 7	7.4	30	1.5	Steel ZP
P0333.080-025-ZP	M 8	8.4	25	1.5	Steel ZP
P0333.080-030-ZP	M 8	8.4	30	1.5	Steel ZP
P0333.080-035-ZP	M 8	8.4	35	1.5	Steel ZP
P0333.080-038-ZP	M 8	8.4	38	1.5	Steel ZP
P0333.080-040-ZP	M 8	8.4	40	1.5	Steel ZP
P0333.080-045-ZP	M 8	8.4	45	1.5	Steel ZP
P0333.080-050-ZP	M 8	8.4	50	1.5	Steel ZP
P0333.100-030-ZP	M10	10.5	30	1.5	Steel ZP
P0333.100-035-ZP	M10	10.5	35	1.5	Steel ZP
P0333.100-038-ZP	M10	10.5	38	1.5	Steel ZP
P0333.100-040-ZP	M10	10.5	40	1.5	Steel ZP
P0333.100-050-ZP	M10	10.5	50	1.5	Steel ZP
P0333.100-060-ZP	M10	10.5	60	1.5	Steel ZP
P0333.110-035-ZP	M11	11.5	35	1.5	Steel ZP
P0333.120-030-ZP	M12	12.5	30	2.0	Steel ZP
P0333.120-036-ZP	M12	12.5	36	2.0	Steel ZP
P0333.120-040-ZP	M12	12.5	40	2.0	Steel ZP
P0333.120-060-ZP	M12	12.5	60	2.0	Steel ZP
P0333.140-036-ZP	M14	14.5	36	2.0	Steel ZP



Order No.	For thread	d <sub>1</sub>	d <sub>2</sub>	h <sub>1</sub>	Material
P0333.140-040-ZP	M14	14.5	40	2.0	Steel ZP
P0333.140-045-ZP	M14	14.5	45	2.0	Steel ZP
P0333.160-040-ZP	M16	16.5	40	2.5	Steel ZP
P0333.160-045-ZP	M16	16.5	45	2.5	Steel ZP
P0333.160-050-ZP	M16	16.5	50	2.5	Steel ZP
P0333.170-040-ZP	M17	17.2	40	2.5	Steel ZP
P0333.170-045-ZP	M17	17.2	45	2.5	Steel ZP
P0333.200-050-ZP	M20	20.2	50	2.5	Steel ZP
P0333.200-055-ZP	M20	20.2	55	2.5	Steel ZP
P0333.220-075-ZP	M22	24.0	75	4.0	Steel ZP
P0333.240-080-ZP	M24	25.0	80	4.0	Steel ZP
P0333.240-085-ZP	M24	25.0	85	4.0	Steel ZP
P0333.270-085-ZP	M27	28.0	85	4.0	Steel ZP
P0333.300-095-ZP	M30	32.0	95	4.0	Steel ZP

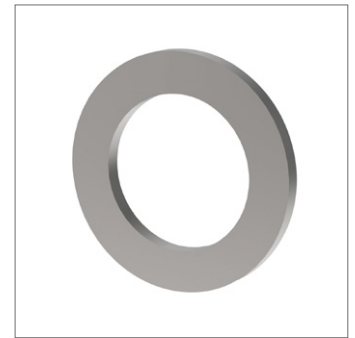
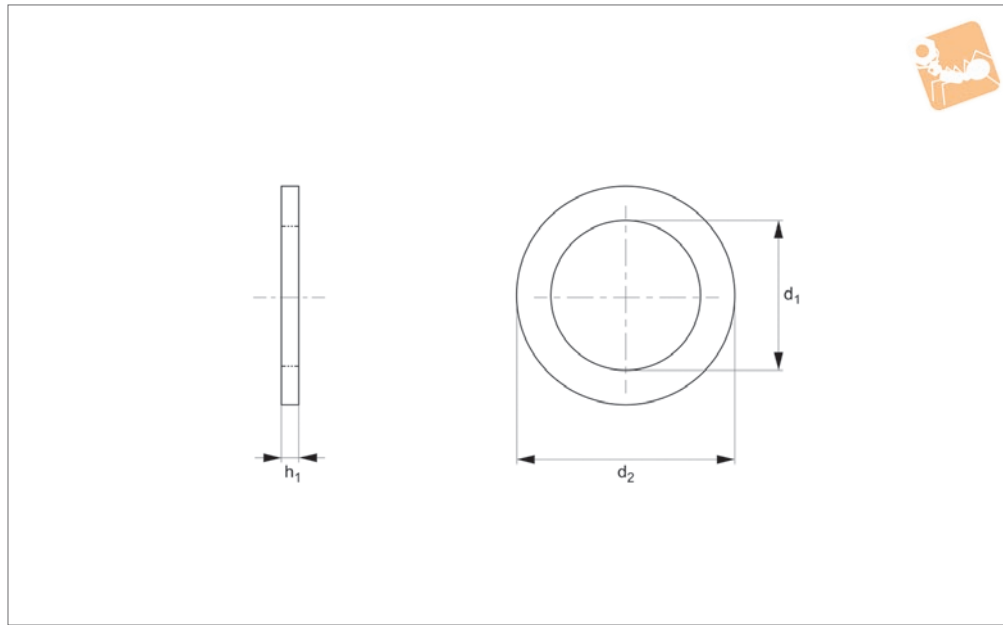


# Flat Washer

A2 stainless



## Flat Washers



### P0335.A2

FLAT WASHERS

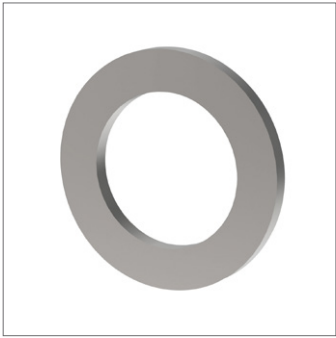
#### Material

Stainless steel (A2, AISI 303).

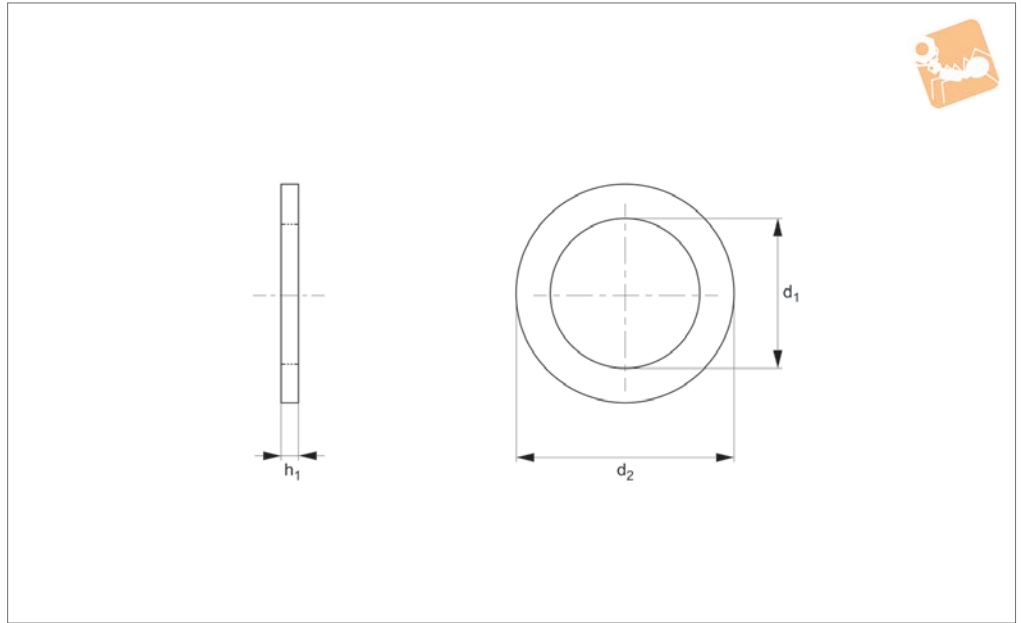
#### Technical Notes

To DIN 433.

Order No.	d <sub>1</sub>	d <sub>2</sub>	For thread	h <sub>1</sub>	Material
P0335.014-A2	1.5	3	M1,4	0.3	A2 s/s
P0335.016-A2	1.7	3.5	M1,6	0.3	A2 s/s
P0335.020-A2	2.2	4.5	M 2	0.3	A2 s/s
P0335.025-A2	2.7	5	M2,5	0.5	A2 s/s
P0335.030-A2	3.2	6	M 3	0.5	A2 s/s
P0335.035-A2	3.7	7	M3,5	0.5	A2 s/s
P0335.040-A2	4.3	8	M 4	0.5	A2 s/s
P0335.050-A2	5.3	9	M 5	1.0	A2 s/s
P0335.060-A2	6.4	11	M 6	1.6	A2 s/s
P0335.080-A2	8.4	15	M 8	1.6	A2 s/s
P0335.100-A2	10.5	18	M10	1.6	A2 s/s
P0335.120-A2	13	20	M12	2.0	A2 s/s
P0335.140-A2	15	24	M14	2.5	A2 s/s
P0335.160-A2	17	28	M16	2.5	A2 s/s
P0335.180-A2	19	30	M18	2.5	A2 s/s
P0335.200-A2	21	34	M20	3.0	A2 s/s



**P0335.A4**



**Material**

Stainless steel (A4, AISI 316).

**Technical Notes**

To DIN 433.

Order No.	$d_1$	$d_2$	For thread	$h_1$	Material
P0335.014-A4	1.5	3	M1,4	0.3	A4 s/s
P0335.016-A4	1.7	3.5	M1,6	0.3	A4 s/s
P0335.020-A4	2.2	4.5	M 2	0.3	A4 s/s
P0335.025-A4	2.7	5	M2,5	0.5	A4 s/s
P0335.030-A4	3.2	6	M 3	0.5	A4 s/s
P0335.035-A4	3.7	7	M3,5	0.5	A4 s/s
P0335.040-A4	4.3	8	M 4	0.5	A4 s/s
P0335.050-A4	5.3	9	M 5	1.0	A4 s/s
P0335.060-A4	6.4	11	M 6	1.6	A4 s/s
P0335.080-A4	8.4	15	M 8	1.6	A4 s/s
P0335.100-A4	10.5	18	M10	1.6	A4 s/s
P0335.120-A4	13	20	M12	2.0	A4 s/s
P0335.140-A4	15	24	M14	2.5	A4 s/s
P0335.160-A4	17	28	M16	2.5	A4 s/s
P0335.180-A4	19	30	M18	2.5	A4 s/s
P0335.200-A4	21	34	M20	3.0	A4 s/s

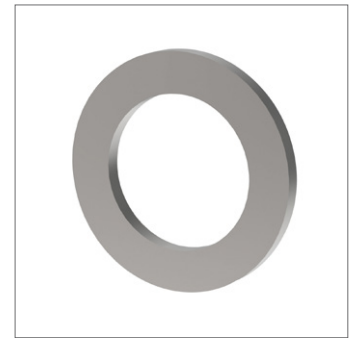
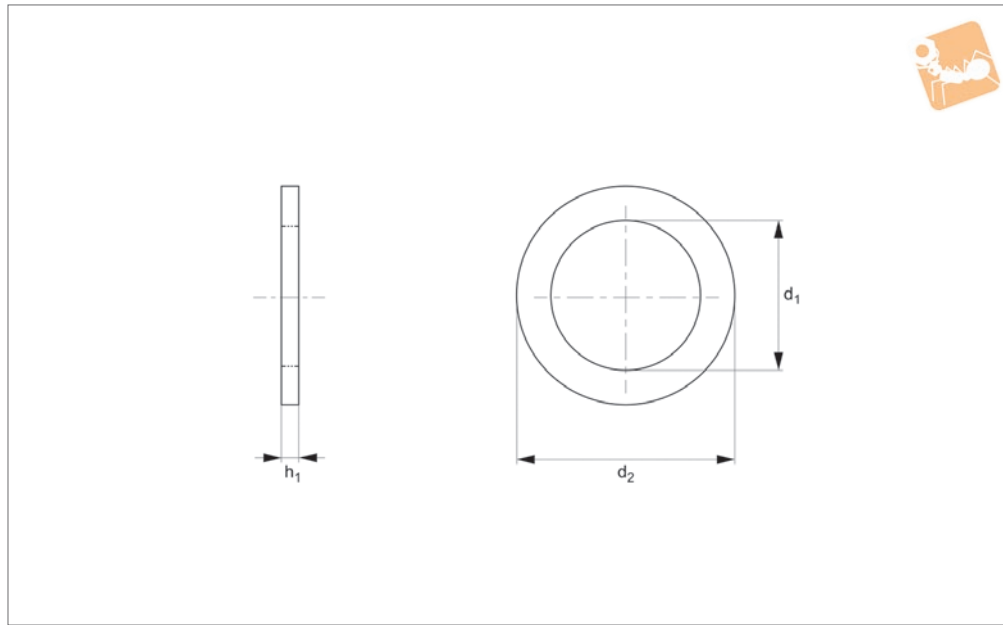


# Flat Washer

Steel, zinc-plated



## Flat Washers



**P0335.ZP**

FLAT WASHERS

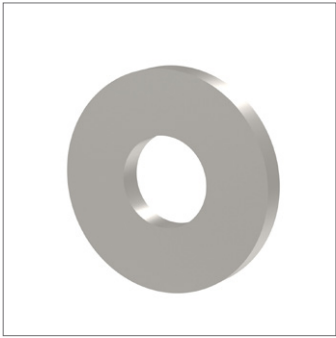
### Material

Steel, zinc plated.

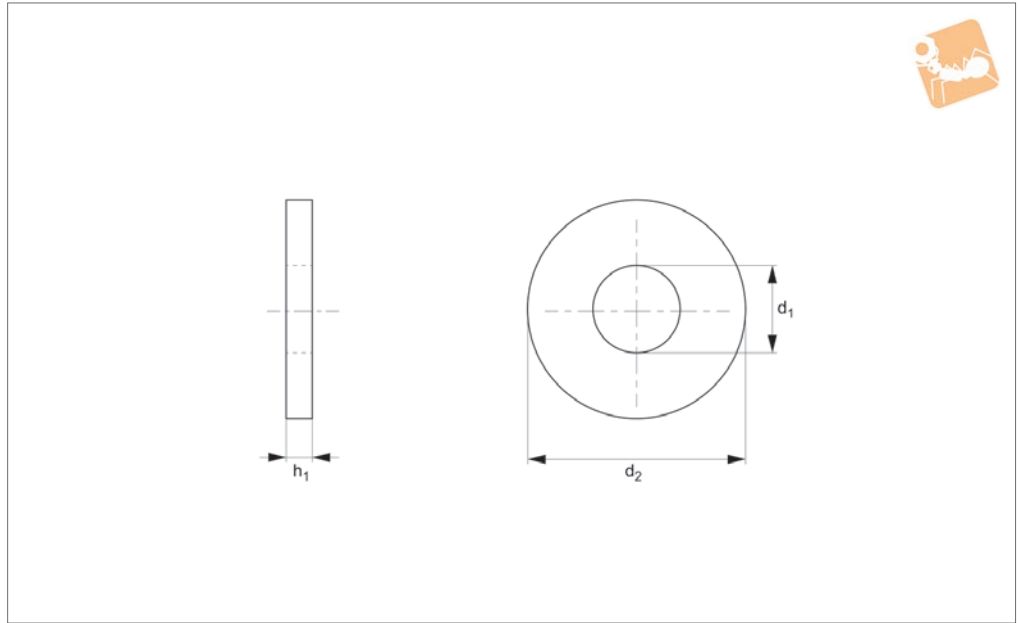
### Technical Notes

To DIN 433.

Order No.	$d_1$	$d_2$	For thread	$h_1$	Material
P0335.014-ZP	1.5	3	M1,4	0.3	Steel ZP
P0335.016-ZP	1.7	3.5	M1,6	0.3	Steel ZP
P0335.020-ZP	2.2	4.5	M 2	0.3	Steel ZP
P0335.025-ZP	2.7	5	M2,5	0.5	Steel ZP
P0335.030-ZP	3.2	6	M 3	0.5	Steel ZP
P0335.035-ZP	3.7	7	M3,5	0.5	Steel ZP
P0335.040-ZP	4.3	8	M 4	0.5	Steel ZP
P0335.050-ZP	5.3	9	M 5	1.0	Steel ZP
P0335.060-ZP	6.4	11	M 6	1.6	Steel ZP
P0335.080-ZP	8.4	15	M 8	1.6	Steel ZP
P0335.100-ZP	10.5	18	M10	1.6	Steel ZP
P0335.120-ZP	13	20	M12	2.0	Steel ZP
P0335.140-ZP	15	24	M14	2.5	Steel ZP
P0335.160-ZP	17	28	M16	2.5	Steel ZP
P0335.180-ZP	19	30	M18	2.5	Steel ZP
P0335.200-ZP	21	34	M20	3.0	Steel ZP



**P0336.A2**



**Material**  
Stainless steel (A2).

**Technical Notes**  
To DIN 7349.

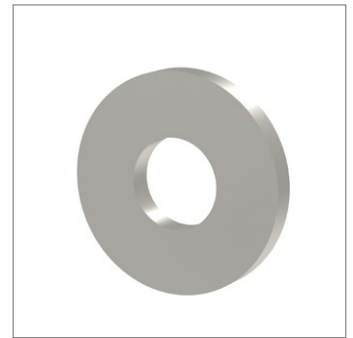
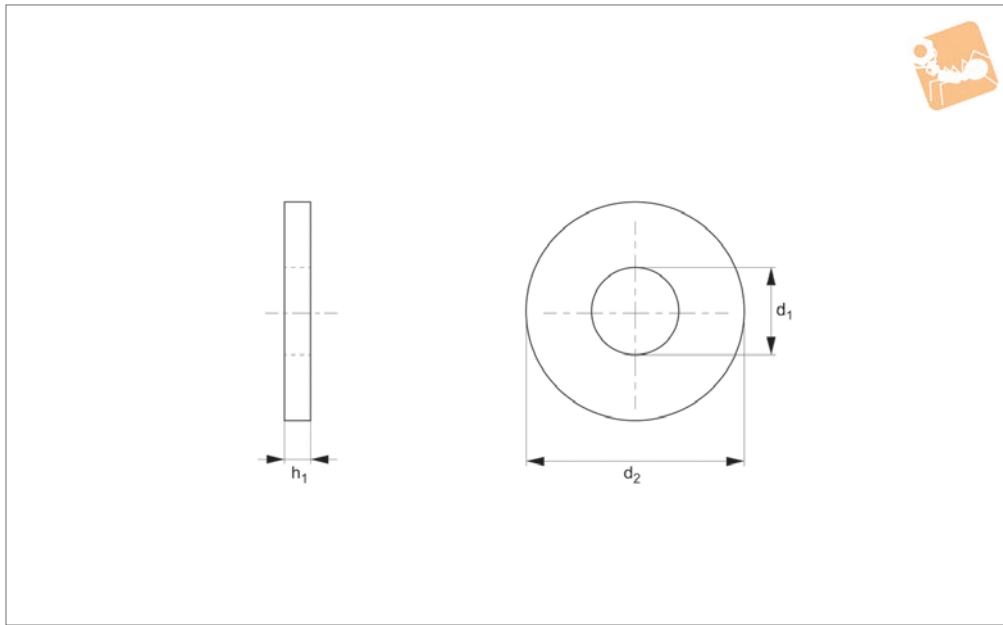
Order No.	d <sub>1</sub>	d <sub>2</sub>	For thread	h	Material
P0336.030-A2	3.2	9	M 3	1.0	A2 s/s
P0336.040-A2	4.3	12	M 4	1.6	A2 s/s
P0336.050-A2	5.3	15	M 5	2.0	A2 s/s
P0336.060-A2	6.4	17	M 6	3.0	A2 s/s
P0336.080-A2	8.4	21	M 8	4.0	A2 s/s
P0336.100-A2	10.5	25	M10	4.0	A2 s/s
P0336.120-A2	13.0	30	M12	6.0	A2 s/s
P0336.140-A2	15.0	36	M14	6.0	A2 s/s
P0336.160-A2	17.0	40	M16	6.0	A2 s/s
P0336.180-A2	19.0	44	M18	8.0	A2 s/s
P0336.200-A2	21.0	44	M20	8.0	A2 s/s
P0336.220-A2	23.0	50	M22	8.0	A2 s/s
P0336.240-A2	25.0	50	M24	10.0	A2 s/s
P0336.270-A2	28.0	60	M27	10.0	A2 s/s
P0336.300-A2	31.0	68	M30	10.0	A2 s/s





# Heavy Flat Washers

Heavy - A4 stainless



**P0336.A4**

FLAT WASHERS

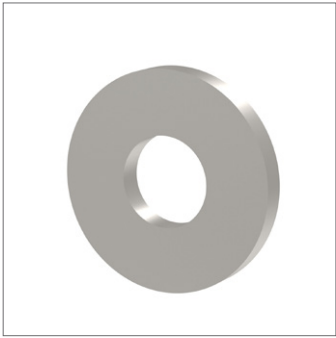
### Material

Stainless steel (A4).

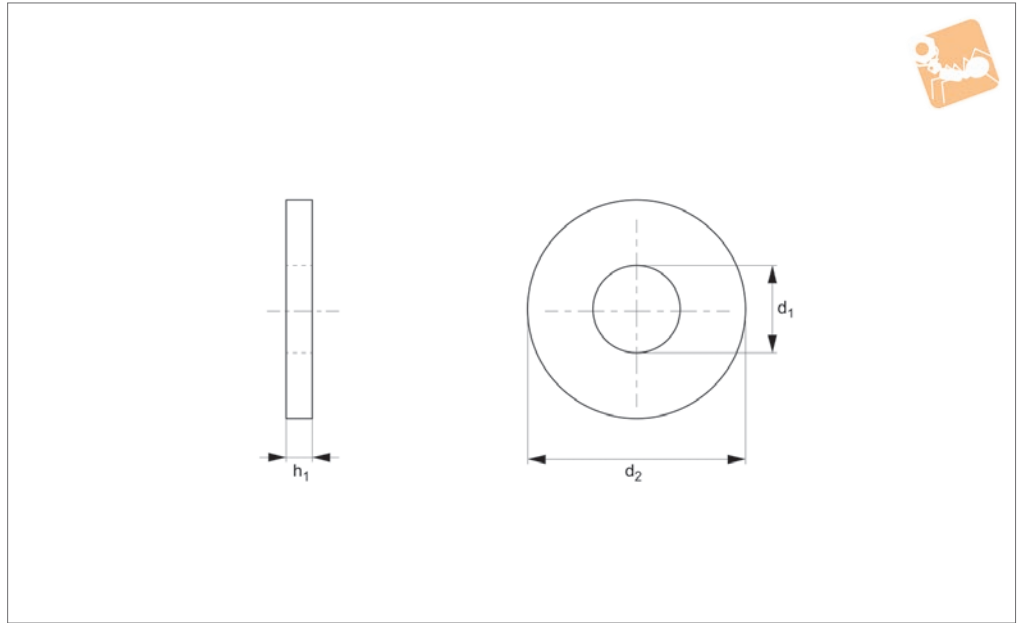
### Technical Notes

To DIN 7349.

Order No.	d <sub>1</sub>	d <sub>2</sub>	For thread	h	Material
P0336.030-A4	3.2	9	M 3	1.0	A4 s/s
P0336.040-A4	4.3	12	M 4	1.6	A4 s/s
P0336.050-A4	5.3	15	M 5	2.0	A4 s/s
P0336.060-A4	6.4	17	M 6	3.0	A4 s/s
P0336.080-A4	8.4	21	M 8	4.0	A4 s/s
P0336.100-A4	10.5	25	M10	4.0	A4 s/s
P0336.120-A4	13.0	30	M12	6.0	A4 s/s
P0336.140-A4	15.0	36	M14	6.0	A4 s/s
P0336.160-A4	17.0	40	M16	6.0	A4 s/s
P0336.180-A4	19.0	44	M18	8.0	A4 s/s
P0336.200-A4	21.0	44	M20	8.0	A4 s/s
P0336.220-A4	23.0	50	M22	8.0	A4 s/s
P0336.240-A4	25.0	50	M24	10.0	A4 s/s
P0336.270-A4	28.0	60	M27	10.0	A4 s/s
P0336.300-A4	31.0	68	M30	10.0	A4 s/s



**P0336.ZP**



**Material**  
Steel, zinc-plated.

**Technical Notes**  
To DIN 7349.

Order No.	$d_1$	$d_2$	For thread	$h$	Material
P0336.030-ZP	3.2	9	M 3	1.0	Steel ZP
P0336.040-ZP	4.3	12	M 4	1.6	Steel ZP
P0336.050-ZP	5.3	15	M 5	2.0	Steel ZP
P0336.060-ZP	6.4	17	M 6	3.0	Steel ZP
P0336.080-ZP	8.4	21	M 8	4.0	Steel ZP
P0336.100-ZP	10.5	25	M10	4.0	Steel ZP
P0336.120-ZP	13.0	30	M12	6.0	Steel ZP
P0336.140-ZP	15.0	36	M14	6.0	Steel ZP
P0336.160-ZP	17.0	40	M16	6.0	Steel ZP
P0336.180-ZP	19.0	44	M18	8.0	Steel ZP
P0336.200-ZP	21.0	44	M20	8.0	Steel ZP
P0336.220-ZP	23.0	50	M22	8.0	Steel ZP
P0336.240-ZP	25.0	50	M24	10.0	Steel ZP
P0336.270-ZP	28.0	60	M27	10.0	Steel ZP
P0336.300-ZP	31.0	68	M30	10.0	Steel ZP

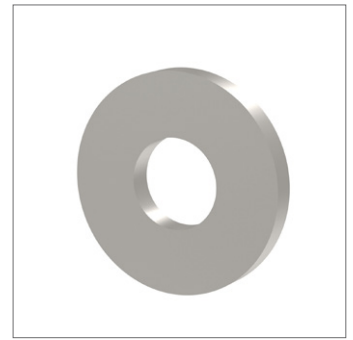
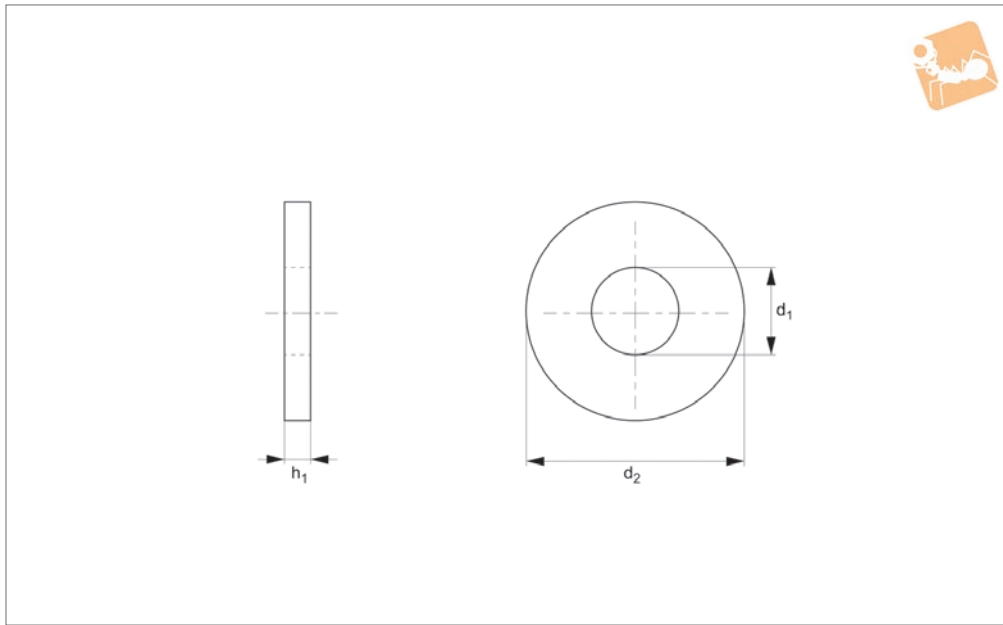


# Heavy Flat Washers

Heavy - steel, self-coloured



Flat Washers



**P0336.SC**

FLAT WASHERS

### Material

Steel, self-colour.

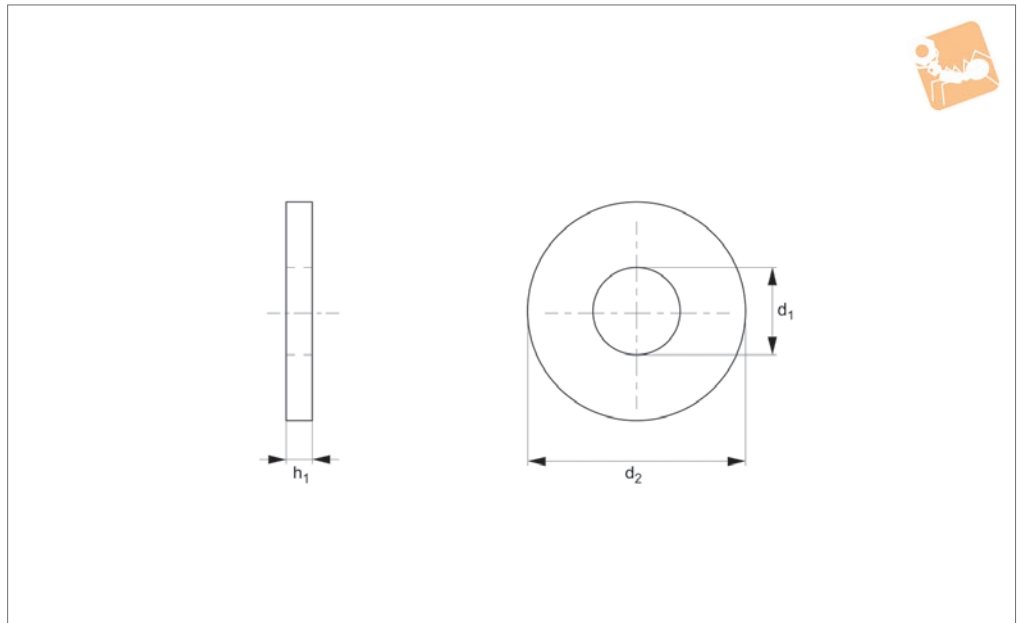
### Technical Notes

To DIN 7349.

Order No.	$d_1$	$d_2$	For thread	h	Material
P0336.030-SC	3.2	9	M 3	1.0	Steel SC
P0336.040-SC	4.3	12	M 4	1.6	Steel SC
P0336.050-SC	5.3	15	M 5	2.0	Steel SC
P0336.060-SC	6.4	17	M 6	3.0	Steel SC
P0336.080-SC	8.4	21	M 8	4.0	Steel SC
P0336.100-SC	10.5	25	M10	4.0	Steel SC
P0336.120-SC	13.0	30	M12	6.0	Steel SC
P0336.140-SC	15.0	36	M14	6.0	Steel SC
P0336.160-SC	17.0	40	M16	6.0	Steel SC
P0336.180-SC	19.0	44	M18	8.0	Steel SC
P0336.200-SC	21.0	44	M20	8.0	Steel SC
P0336.220-SC	23.0	50	M22	8.0	Steel SC
P0336.240-SC	25.0	50	M24	10.0	Steel SC
P0336.270-SC	28.0	60	M27	10.0	Steel SC
P0336.300-SC	31.0	68	M30	10.0	Steel SC



**P0337.A2**



**Material**

Stainless steel (A2).

**Technical Notes**

To DIN 9021, ISO 7093.

Order No.	For thread	$d_1$	$d_2$	$h_1$	Material
P0337.020-A2	M 2	2.2	6	0.8	A2 s/s
P0337.025-A2	M2,5	2.7	8	0.8	A2 s/s
P0337.030-A2	M 3	3.2	9	0.8	A2 s/s
P0337.035-A2	M3,5	3.7	11	0.8	A2 s/s
P0337.040-A2	M 4	4.3	12	1.0	A2 s/s
P0337.050-A2	M 5	5.3	15	1.2	A2 s/s
P0337.060-A2	M 6	6.4	18	1.6	A2 s/s
P0337.070-A2	M 7	7.4	22	2.0	A2 s/s
P0337.080-A2	M 8	8.4	24	2.0	A2 s/s
P0337.100-A2	M10	10.5	30	2.5	A2 s/s
P0337.120-A2	M12	13.0	37	3.0	A2 s/s
P0337.140-A2	M14	15.0	44	3.0	A2 s/s
P0337.160-A2	M16	17.0	50	3.0	A2 s/s
P0337.180-A2	M18	20.0	56	4.0	A2 s/s
P0337.200-A2	M20	22.0	60	4.0	A2 s/s
P0337.240-A2	M24	26.0	72	5.0	A2 s/s
P0337.300-A2	M30	33.0	92	6.0	A2 s/s
P0337.360-A2	M36	39.0	110	8.0	A2 s/s

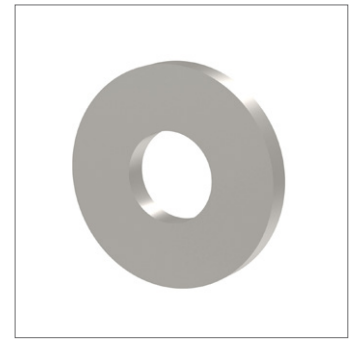
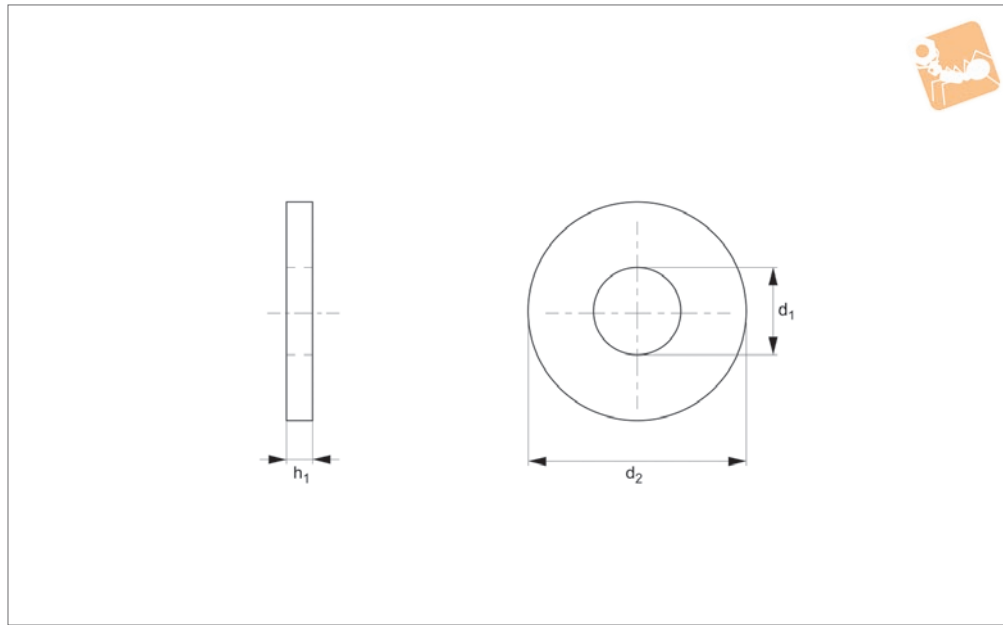


# Large Diameter Washers

Large diameter - A4 stainless



Flat Washers



**P0337.A4**

FLAT WASHERS

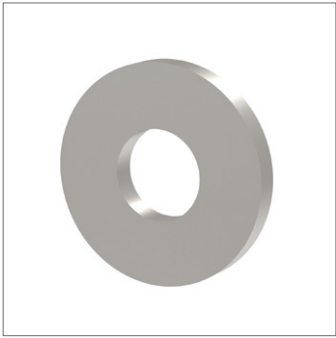
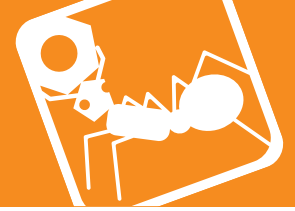
**Material**

Stainless steel (A4).

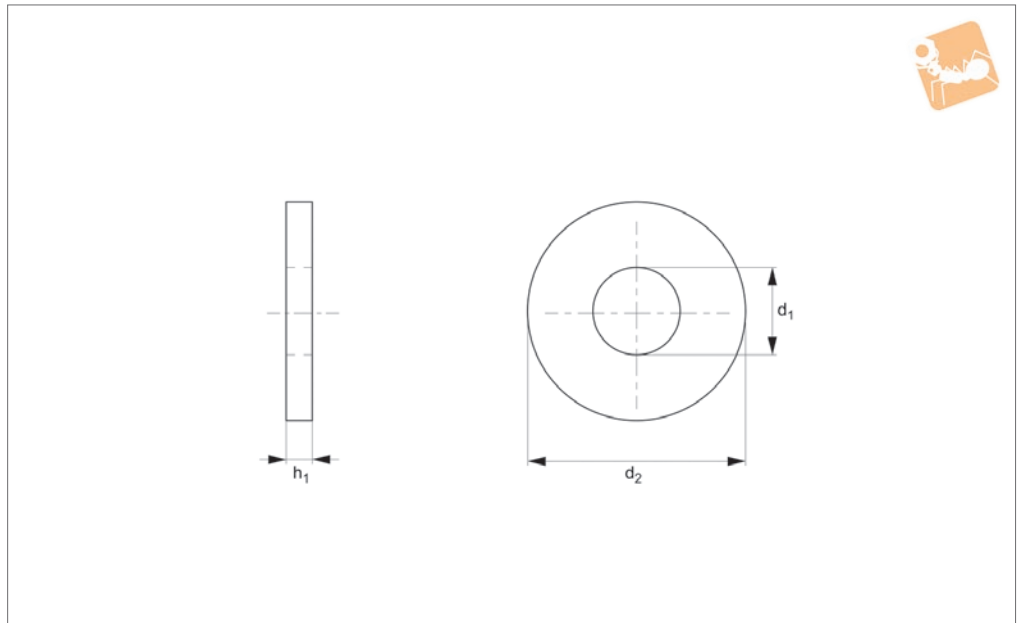
**Technical Notes**

To DIN 9021, ISO 7093.

Order No.	For thread	d <sub>1</sub>	d <sub>2</sub>	h <sub>1</sub>	Material
P0337.020-A4	M 2	2.2	6	0.8	A4 s/s
P0337.025-A4	M2,5	2.7	8	0.8	A4 s/s
P0337.030-A4	M 3	3.2	9	0.8	A4 s/s
P0337.035-A4	M3,5	3.7	11	0.8	A4 s/s
P0337.040-A4	M 4	4.3	12	1.0	A4 s/s
P0337.050-A4	M 5	5.3	15	1.2	A4 s/s
P0337.060-A4	M 6	6.4	18	1.6	A4 s/s
P0337.070-A4	M 7	7.4	22	2.0	A4 s/s
P0337.080-A4	M 8	8.4	24	2.0	A4 s/s
P0337.100-A4	M10	10.5	30	2.5	A4 s/s
P0337.120-A4	M12	13.0	37	3.0	A4 s/s
P0337.140-A4	M14	15.0	44	3.0	A4 s/s
P0337.160-A4	M16	17.0	50	3.0	A4 s/s
P0337.180-A4	M18	20.0	56	4.0	A4 s/s
P0337.200-A4	M20	22.0	60	4.0	A4 s/s
P0337.240-A4	M24	26.0	72	5.0	A4 s/s
P0337.300-A4	M30	33.0	92	6.0	A4 s/s
P0337.360-A4	M36	39.0	110	8.0	A4 s/s



**P0337.BR**



**Material**  
Brass.

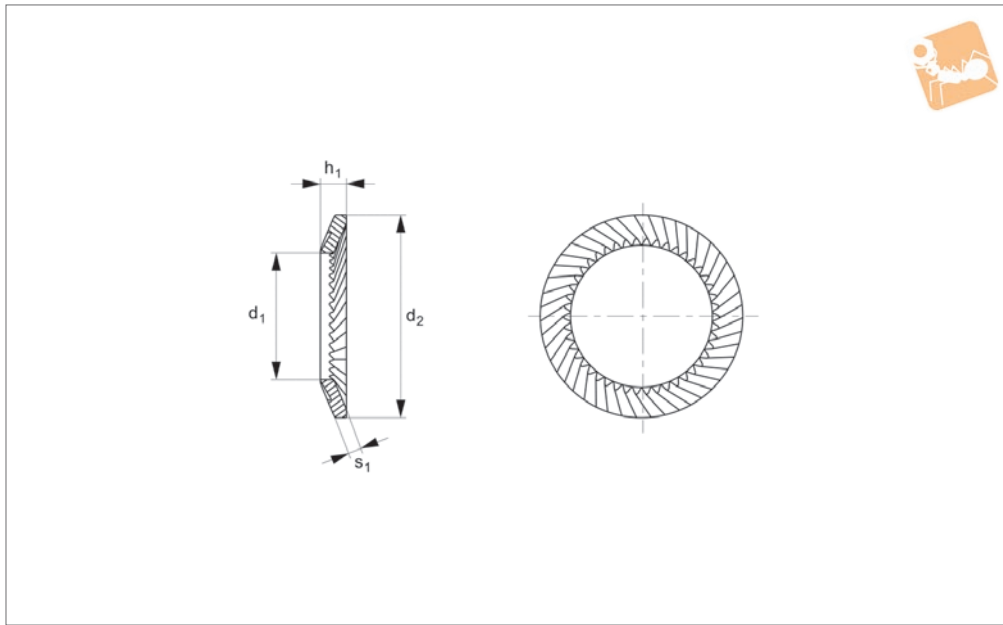
**Technical Notes**  
To DIN 9021, ISO 7093.

Order No.	For thread	$d_1$	$d_2$	$h_1$	Material
P0337.030-BR	M 3	3.2	9	0.8	Brass
P0337.040-BR	M 4	4.3	12	1.0	Brass
P0337.050-BR	M 5	5.3	15	1.2	Brass
P0337.060-BR	M 6	6.4	18	1.6	Brass
P0337.080-BR	M 8	8.4	24	2.0	Brass
P0337.100-BR	M10	10.5	30	2.5	Brass
P0337.120-BR	M12	13.0	37	3.0	Brass
P0337.140-BR	M14	15.0	44	3.0	Brass
P0337.160-BR	M16	17.0	50	3.0	Brass
P0337.200-BR	M20	22.0	60	4.0	Brass



# Schnorr Safety Washers

A2 stainless



**P0363.A2**

FLAT WASHERS

### Material

Stainless steel (A2).

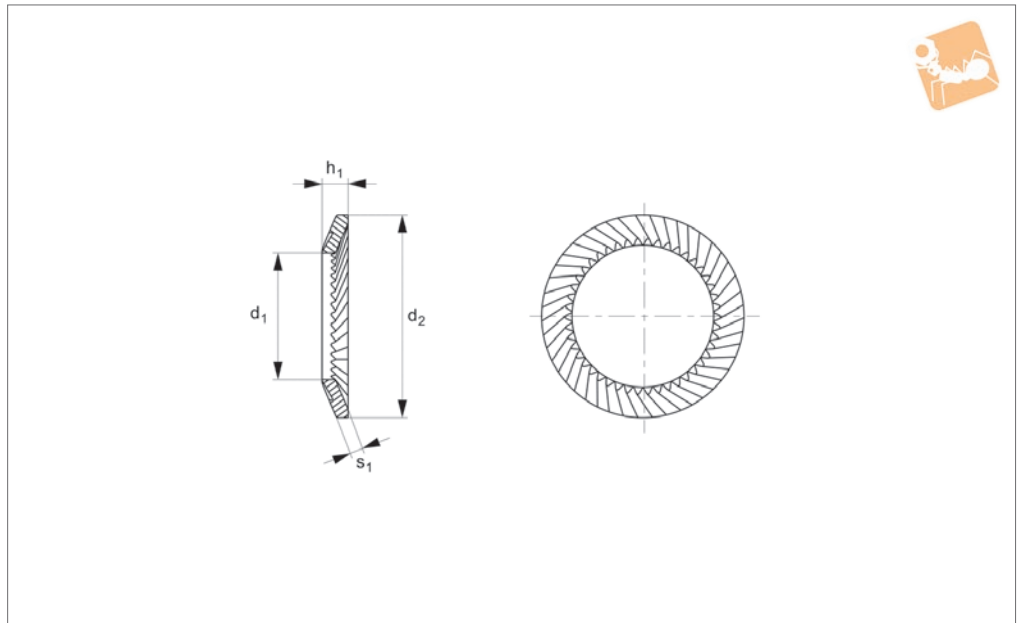
### Technical Notes

To DIN 17222. Can be used with screws of class 8 and 8.8

Order No.	For thread	d <sub>1</sub>	d <sub>2</sub>	h <sub>1</sub>	s <sub>1</sub>	Material
P0363.025-A2	M2,5	2.7	4.8	0.90	0.45	A2 s/s
P0363.030-A2	M 3	3.2	5.5	0.85	0.45	A2 s/s
P0363.040-A2	M 4	4.3	7.0	0.95	0.50	A2 s/s
P0363.050-A2	M 5	5.3	9.0	1.05	0.60	A2 s/s
P0363.060-A2	M 6	6.4	10.0	1.20	0.70	A2 s/s
P0363.080-A2	M 8	8.4	13.0	1.40	0.80	A2 s/s
P0363.100-A2	M10	10.5	16.0	1.60	1.00	A2 s/s
P0363.120-A2	M12	13.0	18.0	1.70	1.00	A2 s/s
P0363.140-A2	M14	15.0	21.0	2.00	1.20	A2 s/s
P0363.160-A2	M16	17.0	24.0	2.10	1.20	A2 s/s
P0363.200-A2	M20	21.0	30.0	2.50	1.40	A2 s/s
P0363.240-A2	M24	26.0	36.0	2.90	1.60	A2 s/s
P0363.300-A2	M30	32.0	45.0	3.60	2.00	A2 s/s



**P0363.SC**



**Material**

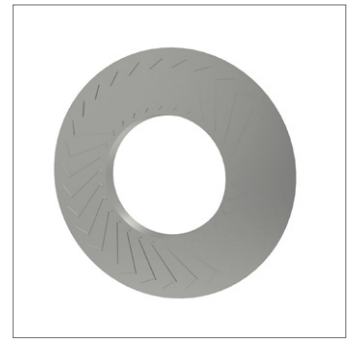
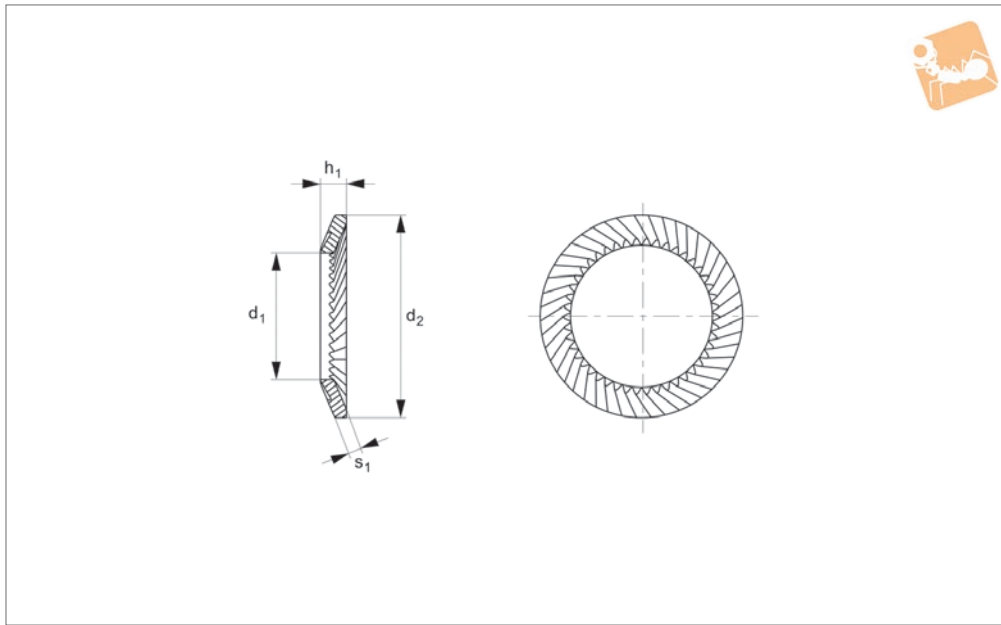
Steel, self-coloured.

**Technical Notes**

To DIN 17222. Can be used with screws of class 8 and 8.8

Order No.	For thread	d <sub>1</sub>	d <sub>2</sub>	h	Material
P0363.030-SC	M 3	3.2	5.5	0.9	Steel SC
P0363.040-SC	M 4	4.3	7.0	1.0	Steel SC
P0363.050-SC	M 5	5.3	9.0	1.1	Steel SC
P0363.060-SC	M 6	6.4	10.0	1.2	Steel SC
P0363.080-SC	M 8	8.4	13.0	1.4	Steel SC
P0363.100-SC	M10	10.5	16.0	1.6	Steel SC
P0363.120-SC	M12	13.0	18.0	1.7	Steel SC
P0363.140-SC	M14	15.0	22.0	2.0	Steel SC
P0363.160-SC	M16	17.0	24.0	2.1	Steel SC
P0363.180-SC	M18	19.0	27.0	2.3	Steel SC
P0363.200-SC	M20	21.0	30.0	2.5	Steel SC
P0363.220-SC	M22	23.0	33.0	2.7	Steel SC
P0363.240-SC	M24	26.0	36.0	2.9	Steel SC
P0363.270-SC	M27	29.0	39.0	3.1	Steel SC
P0363.300-SC	M30	32.0	45.0	3.6	Steel SC





**P0363.GV**

FLAT WASHERS

### Material

Steel, galvanised.

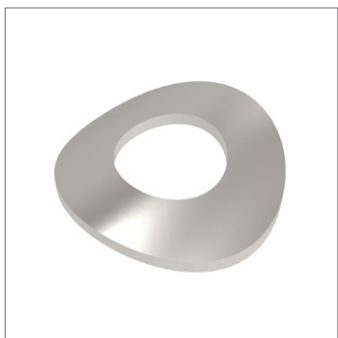
### Technical Notes

To DIN 17222. Can be used with screws of class 8 and 8.8

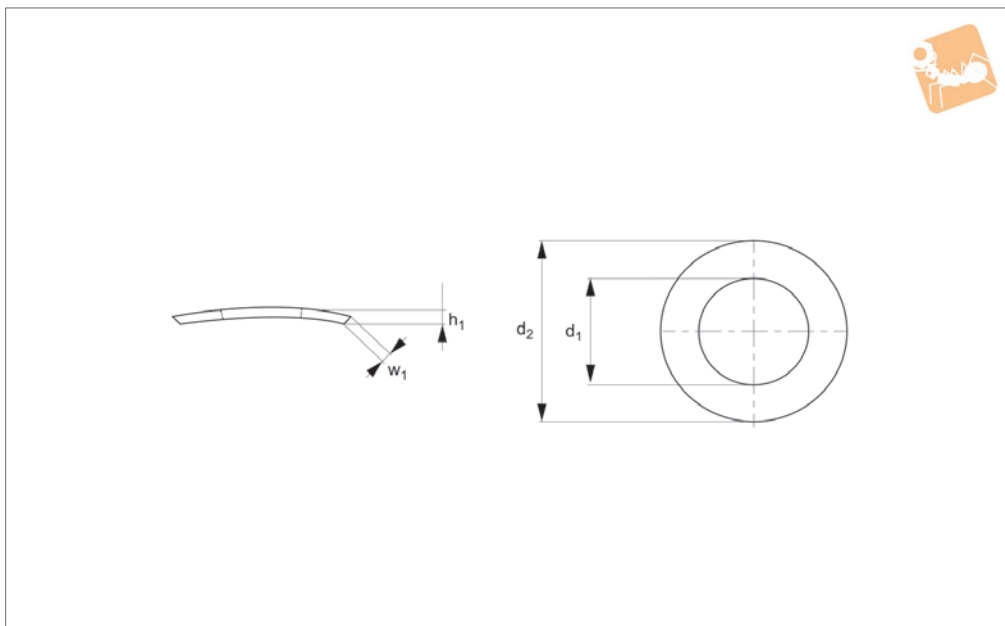
Order No.	For thread	d <sub>1</sub>	d <sub>2</sub>	h <sub>1</sub>	s <sub>1</sub>	Material
P0363.030-GV	M 3	3.2	5.5	0.85	0.45	Steel GV
P0363.040-GV	M 4	4.3	7.0	0.95	0.50	Steel GV
P0363.050-GV	M 5	5.3	9.0	1.05	0.60	Steel GV
P0363.060-GV	M 6	6.4	10.0	1.20	0.70	Steel GV
P0363.080-GV	M 8	8.4	13.0	1.40	0.80	Steel GV
P0363.100-GV	M10	10.5	16.0	1.60	1.00	Steel GV
P0363.120-GV	M12	13.0	18.0	1.70	1.00	Steel GV
P0363.140-GV	M14	15.0	21.0	2.00	1.20	Steel GV
P0363.160-GV	M16	17.0	24.0	2.10	1.20	Steel GV
P0363.180-GV	M18	19.0	27.0	2.30	1.40	Steel GV
P0363.200-GV	M20	21.0	30.0	2.50	1.40	Steel GV
P0363.220-GV	M22	23.0	33.0	2.70	1.40	Steel GV
P0363.240-GV	M24	25.6	36.0	2.90	1.60	Steel GV
P0363.270-GV	M27	28.6	39.0	3.10	2.00	Steel GV
P0363.300-GV	M30	31.6	45.0	3.60	2.00	Steel GV



FLAT WASHERS



**P0360.A2**



**Material**

Stainless steel (A2, AISI 303).

loads.

Use with fasteners >5.8 class.

**Technical Notes**

To DIN 137 A. Not for use under dynamic

Order No.	For thread	d <sub>1</sub>	d <sub>2</sub>	w <sub>1</sub>	h <sub>1</sub> min.	Material
P0360.012-A2	M1,2	1.3	3.0	0.2	0.7	A2 s/s
P0360.014-A2	M1,4	1.5	3.0	0.25	0.7	A2 s/s
P0360.017-A2	M1,7	1.8	4.0	0.25	0.9	A2 s/s
P0360.020-A2	M 2	2.2	4.5	0.3	1.0	A2 s/s
P0360.025-A2	M2,5	2.8	5.5	0.3	1.1	A2 s/s
P0360.026-A2	M2,6	2.8	5.5	0.3	1.1	A2 s/s
P0360.030-A2	M 3	3.2	6	0.4	1.3	A2 s/s
P0360.035-A2	M3,5	3.7	7	0.4	1.3	A2 s/s
P0360.040-A2	M 4	4.3	8	0.5	1.6	A2 s/s
P0360.050-A2	M 5	5.3	10	0.5	1.8	A2 s/s
P0360.060-A2	M 6	6.4	11	0.5	2.2	A2 s/s
P0360.070-A2	M 7	7.4	12	0.5	2.4	A2 s/s
P0360.080-A2	M 8	8.4	15	0.5	3.4	A2 s/s
P0360.100-A2	M10	10.5	18	0.8	4.0	A2 s/s

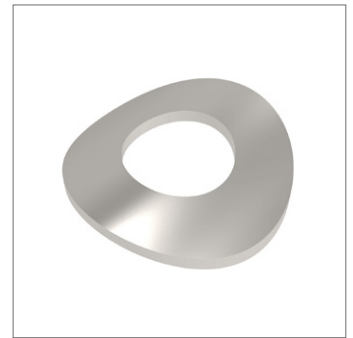
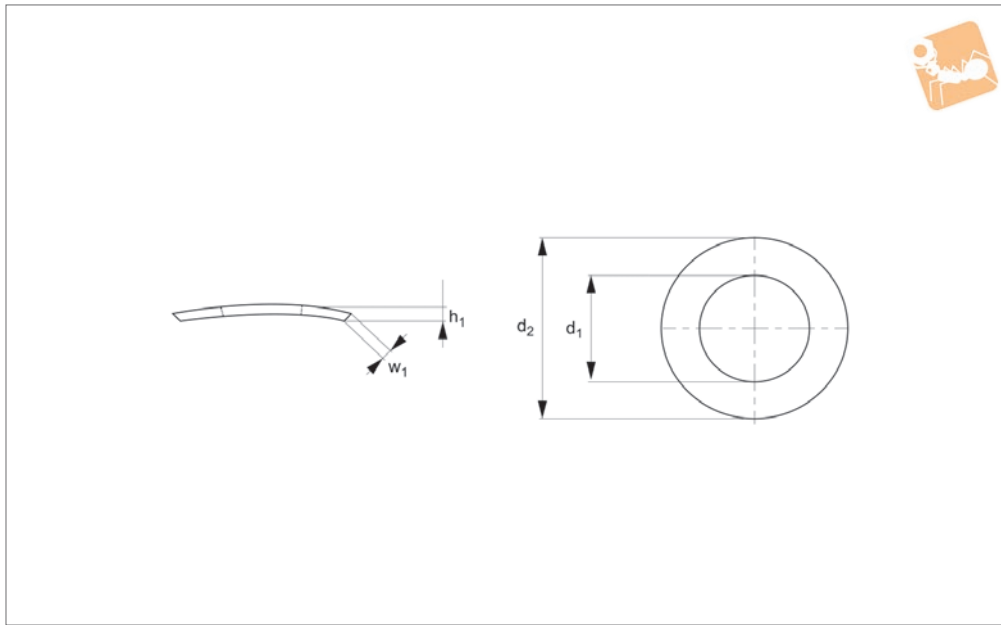


# Curved Spring Washers

Steel - znc-plated



# Flat Washers



**P0360.ZP**

FLAT WASHERS

### Material

Spring steel, zinc-plated.

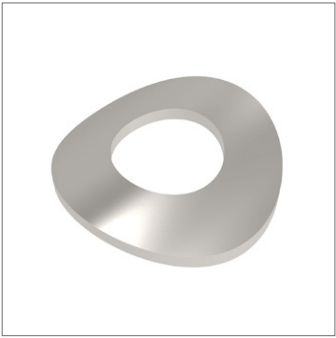
loads.

Use with fasteners >5.8 class.

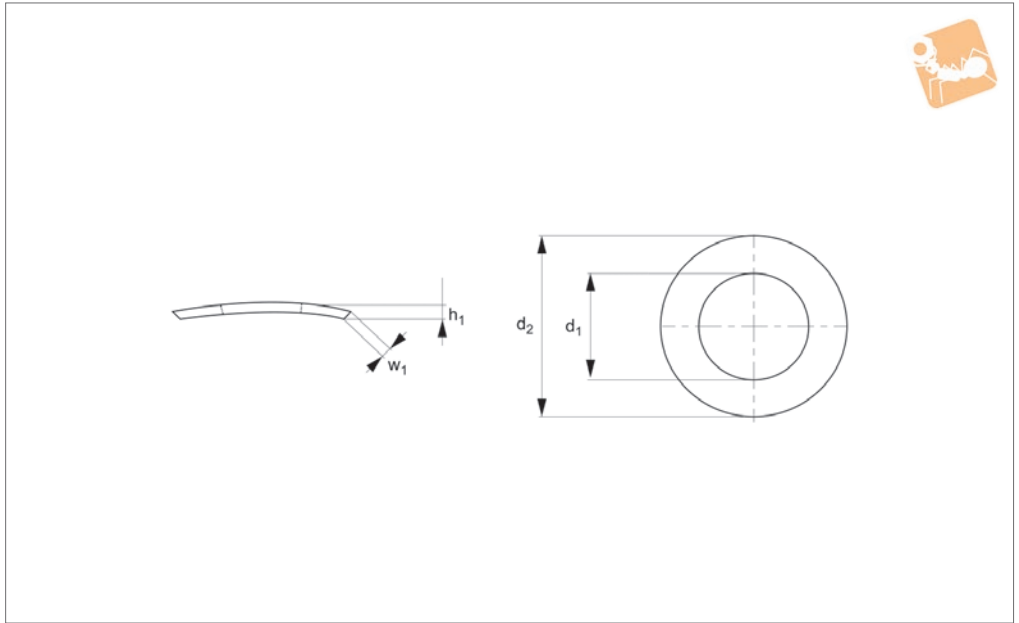
### Technical Notes

To DIN 137 A. Not for use under dynamic

Order No.	For thread	d <sub>1</sub>	d <sub>2</sub>	w <sub>1</sub>	h <sub>1</sub> min.	Material
P0360.020-ZP	M 2	2.2	4.5	0.3	1.0	Steel ZP
P0360.025-ZP	M2,5	2.8	5.5	0.3	1.1	Steel ZP
P0360.030-ZP	M 3	3.2	6	0.4	1.3	Steel ZP
P0360.035-ZP	M3,5	3.7	7	0.4	1.3	Steel ZP
P0360.040-ZP	M 4	4.3	8	0.5	1.6	Steel ZP
P0360.050-ZP	M 5	5.3	10	0.5	1.8	Steel ZP
P0360.060-ZP	M 6	6.4	11	0.5	2.2	Steel ZP
P0360.070-ZP	M 7	7.4	12	0.5	2.4	Steel ZP
P0360.080-ZP	M 8	8.4	15	0.5	3.4	Steel ZP
P0360.100-ZP	M10	10.5	18	0.8	4.0	Steel ZP



**P0360.SC**



**Material**

Spring steel, self-colour.

loads.

Use with fasteners >5.8 class.

**Technical Notes**

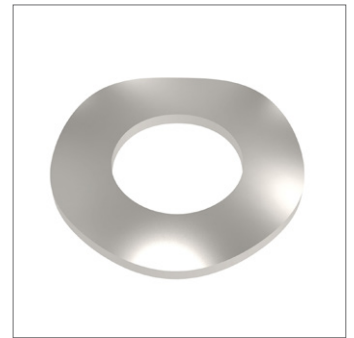
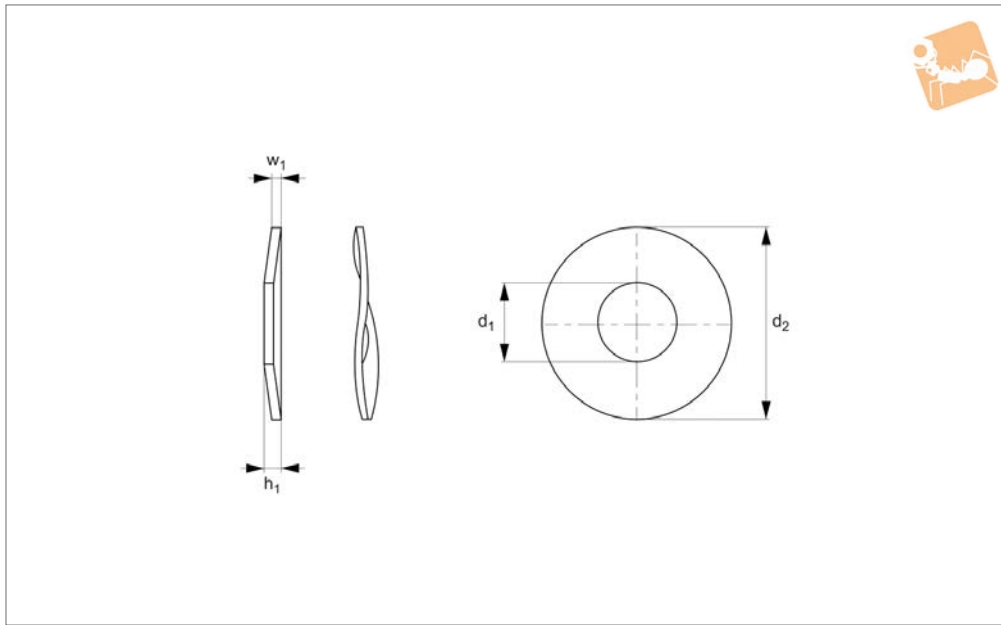
To DIN 137 A. Not for use under dynamic

Order No.	For thread	d <sub>1</sub>	d <sub>2</sub>	w <sub>1</sub>	h <sub>1</sub> min.	Material
P0360.020-SC	M 2	2.2	4.5	0.3	1.0	Steel SC
P0360.025-SC	M2,5	2.8	5.5	0.3	1.1	Steel SC
P0360.030-SC	M 3	3.2	6	0.4	1.3	Steel SC
P0360.035-SC	M3,5	3.7	7	0.4	1.3	Steel SC
P0360.040-SC	M 4	4.3	8	0.5	1.6	Steel SC
P0360.050-SC	M 5	5.3	10	0.5	1.8	Steel SC
P0360.060-SC	M 6	6.4	11	0.5	2.2	Steel SC
P0360.070-SC	M 7	7.4	12	0.5	2.4	Steel SC
P0360.080-SC	M 8	8.4	15	0.5	3.4	Steel SC
P0360.100-SC	M10	10.5	18	0.8	4.0	Steel SC



# Wave Spring Washers

A2 stainless



**P0361.A2**

FLAT WASHERS

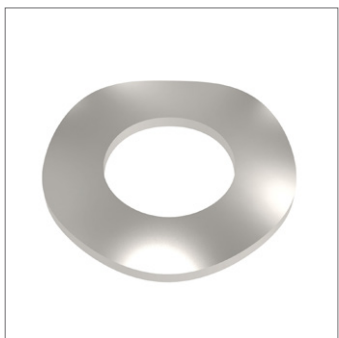
### Material

Stainless steel (A2, AISI 303).

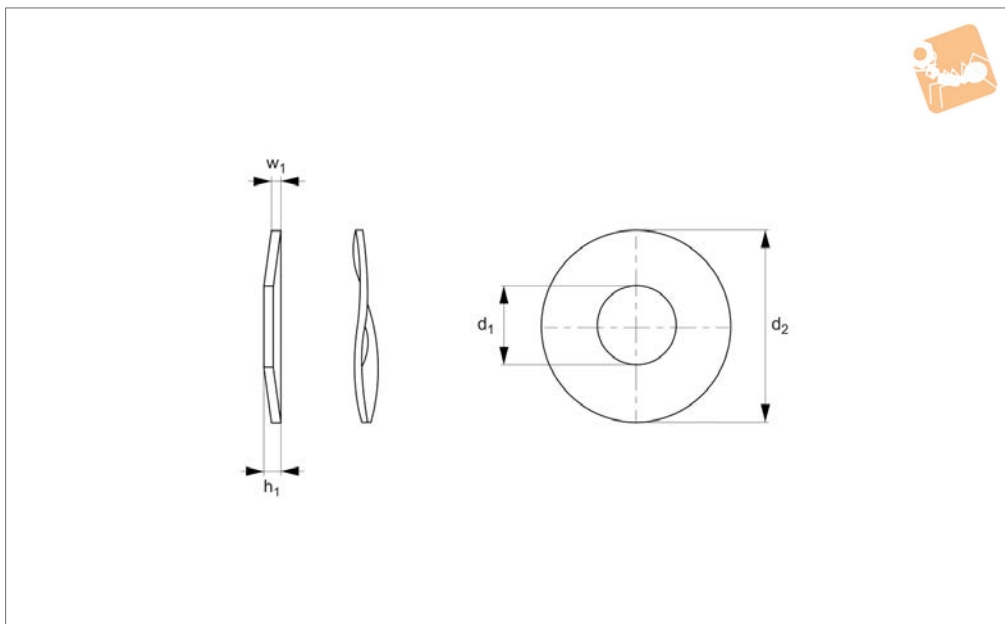
### Technical Notes

To DIN 137 B.

Order No.	For thread	d <sub>1</sub>	d <sub>2</sub>	w <sub>1</sub>	h <sub>1</sub> max.	Material
P0361.030-A2	M 3	3.2	8	0.5	1.6	A2 s/s
P0361.035-A2	M3,5	3.7	8	0.5	1.8	A2 s/s
P0361.040-A2	M 4	4.3	9	0.5	2.0	A2 s/s
P0361.050-A2	M 5	5.3	11	0.5	2.2	A2 s/s
P0361.060-A2	M 6	6.4	12	0.5	2.6	A2 s/s
P0361.070-A2	M 7	7.4	14	0.8	3.0	A2 s/s
P0361.080-A2	M 8	8.4	15	0.8	3.0	A2 s/s
P0361.100-A2	M10	10.5	21	1.0	4.2	A2 s/s
P0361.120-A2	M12	13	24	1.2	5.0	A2 s/s
P0361.140-A2	M14	15	28	1.6	6.0	A2 s/s
P0361.160-A2	M16	17	30	1.6	6.4	A2 s/s
P0361.180-A2	M18	19	34	1.6	6.6	A2 s/s
P0361.200-A2	M20	21	36	1.6	7.4	A2 s/s
P0361.220-A2	M22	23	40	1.8	7.8	A2 s/s
P0361.240-A2	M24	25	44	1.8	8.2	A2 s/s



**P0361.A4**



**Material**

Stainless steel (A4, AISI 316).

**Technical Notes**

To DIN 137 B.

Order No.	For thread	d <sub>1</sub>	d <sub>2</sub>	w <sub>1</sub>	h <sub>1</sub> max.	Material
P0361.030-A4	M 3	3.2	8	0.5	1.6	A4 s/s
P0361.035-A4	M3,5	3.7	8	0.5	1.8	A4 s/s
P0361.040-A4	M 4	4.3	9	0.5	2.0	A4 s/s
P0361.050-A4	M 5	5.3	11	0.5	2.2	A4 s/s
P0361.060-A4	M 6	6.4	12	0.5	2.6	A4 s/s
P0361.070-A4	M 7	7.4	14	0.8	3.0	A4 s/s
P0361.080-A4	M 8	8.4	15	0.8	3.0	A4 s/s
P0361.100-A4	M10	10.5	21	1.0	4.2	A4 s/s
P0361.120-A4	M12	13	24	1.2	5.0	A4 s/s
P0361.140-A4	M14	15	28	1.6	6.0	A4 s/s
P0361.160-A4	M16	17	30	1.6	6.4	A4 s/s
P0361.180-A4	M18	19	34	1.6	6.6	A4 s/s
P0361.200-A4	M20	21	36	1.6	7.4	A4 s/s
P0361.220-A4	M22	23	40	1.8	7.8	A4 s/s
P0361.240-A4	M24	25	44	1.8	8.2	A4 s/s

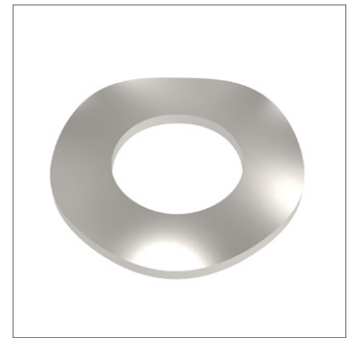
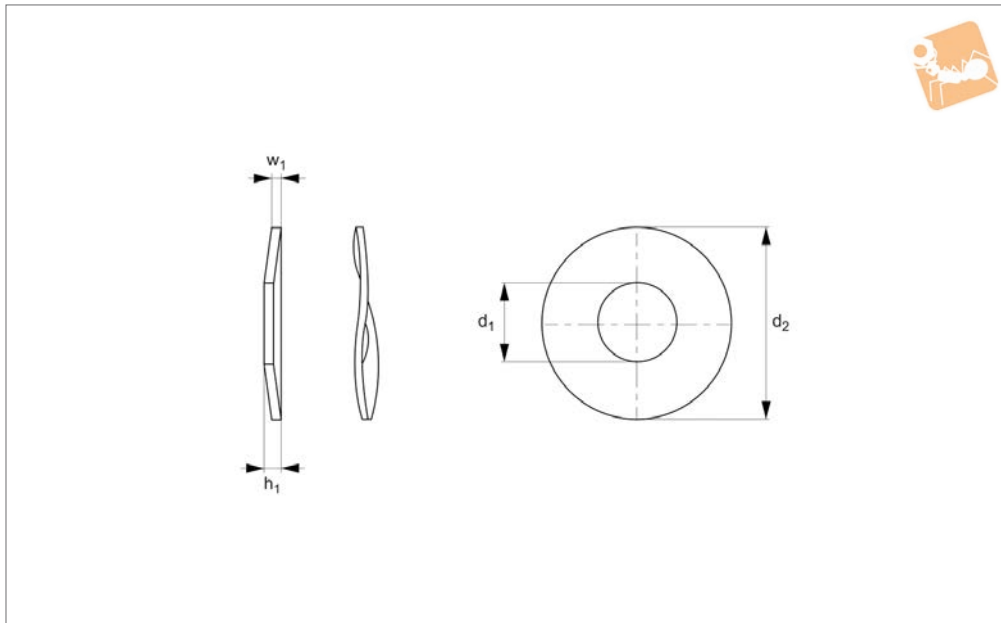


# Wave Spring Washers

Steel, zinc-plated



# Flat Washers



**P0361.ZP**

FLAT WASHERS

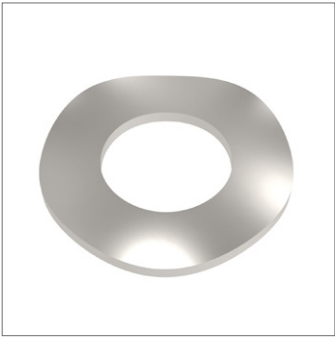
### Material

Steel, zinc-plated.

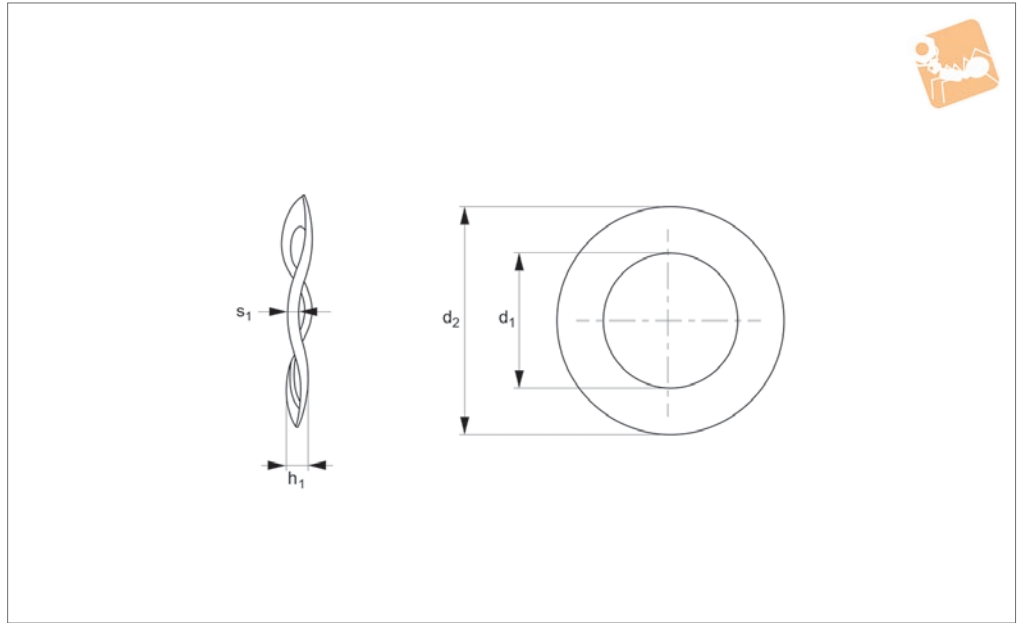
### Technical Notes

To DIN 137 B.

Order No.	For thread	$d_1$	$d_2$	$w_1$	$h_1$ max.	Material
P0361.030-ZP	M 3	3.2	8	0.5	1.6	Steel SC
P0361.040-ZP	M 4	4.3	9	0.5	2.0	Steel SC
P0361.050-ZP	M 5	5.3	11	0.5	2.2	Steel SC
P0361.060-ZP	M 6	6.4	12	0.5	2.6	Steel SC
P0361.070-ZP	M 7	7.4	14	0.8	3.0	Steel SC
P0361.080-ZP	M 8	8.4	15	0.8	3.0	Steel SC
P0361.100-ZP	M10	10.5	21	1.0	4.2	Steel SC
P0361.120-ZP	M12	13	24	1.2	5.0	Steel SC
P0361.140-ZP	M14	15	28	1.6	6.0	Steel SC
P0361.160-ZP	M16	17	30	1.6	6.4	Steel SC



**P0368.A2**



**Material**

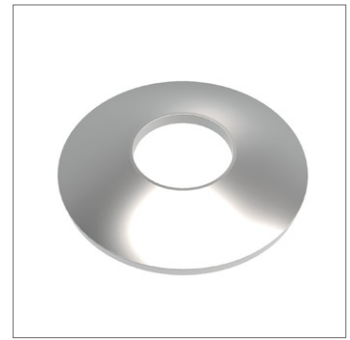
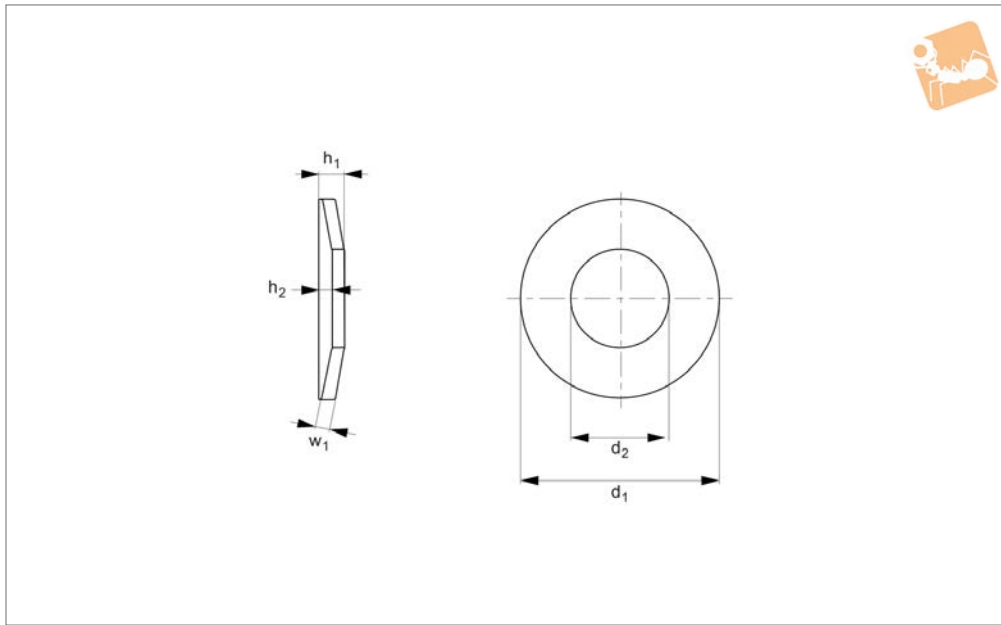
Stainless steel (A2, AISI 303).

**Technical Notes**

To BS 4463.

Order No.	For thread	d <sub>1</sub>	d <sub>2</sub>	h <sub>1</sub>	s <sub>1</sub>	Material
P0368.016-A2	M1,6	1.7	3.7	0.51	0.16	A2 s/s
P0368.020-A2	M 2	2.2	4.6	0.53	0.16	A2 s/s
P0368.025-A2	M2,5	2.7	5.8	0.53	0.16	A2 s/s
P0368.030-A2	M 3	3.2	6.4	0.61	0.16	A2 s/s
P0368.035-A2	M3,5	3.7	6.9	0.79	0.20	A2 s/s
P0368.040-A2	M 4	4.3	8.1	0.84	0.28	A2 s/s
P0368.050-A2	M 5	5.3	9.2	0.89	0.30	A2 s/s
P0368.060-A2	M 6	6.4	11.5	1.14	0.40	A2 s/s
P0368.080-A2	M 8	8.4	15	1.4	0.40	A2 s/s
P0368.100-A2	M 10	10.5	19.6	1.7	0.55	A2 s/s
P0368.120-A2	M 12	13	22	1.9	0.55	A2 s/s
P0368.160-A2	M 16	17	27.8	2.41	0.70	A2 s/s
P0368.200-A2	M 20	21	34.7	2.66	0.70	A2 s/s





P0369.A2

FLAT WASHERS

**Material**

Stainless steel (DIN 1.4310).

Force F = spring force (N) at deflection of 0.75 x  $h_2$  (ie 75% of stroke).  
 $h_2$  is total stroke available.

**Technical Notes**

To DIN 2093. For general applications.

Order No.	$d_1$	$d_2$	$w_1$	$h_1$	$h_2$	F N
P0369.08-32-03-A2	8	3.2	0.3	0.55	0.25	96
P0369.08-32-04-A2	8	3.2	0.4	0.60	0.20	171
P0369.08-32-05-A2	8	3.2	0.5	0.70	0.20	329
P0369.08-42-02-A2	8	4.2	0.2	0.45	0.25	36
P0369.08-42-03-A2	8	4.2	0.3	0.55	0.25	109
P0369.08-42-04-A2	8	4.2	0.4	0.60	0.20	192
P0369.10-42-04-A2	10	4.2	0.4	0.70	0.30	174
P0369.10-42-05-A2	10	4.2	0.5	0.75	0.25	270
P0369.10-42-06-A2	10	4.2	0.6	0.85	0.25	462
P0369.10-52-04-A2	10	5.2	0.4	0.70	0.30	192
P0369.10-52-05-A2	10	5.2	0.5	0.75	0.25	299
P0369.12-42-04-A2	12	4.2	0.4	0.80	0.40	164
P0369.12-42-05-A2	12	4.2	0.5	0.90	0.40	305
P0369.12-42-06-A2	12	4.2	0.6	1.00	0.40	512
P0369.12-52-05-A2	12	5.2	0.5	0.90	0.40	321
P0369.12-52-06-A2	12	5.2	0.6	0.95	0.35	465
P0369.12-62-05-A2	12	6.2	0.5	0.85	0.35	300
P0369.12-62-06-A2	12	6.2	0.6	0.95	0.35	508
P0369.15-52-04-A2	15	5.2	0.4	0.95	0.55	162
P0369.15-52-05-A2	15	5.2	0.5	1.00	0.50	265
P0369.15-52-06-A2	15	5.2	0.6	1.05	0.45	374
P0369.15-52-07-A2	15	5.2	0.7	1.25	0.55	733
P0369.15-62-05-A2	15	6.2	0.5	1.00	0.50	266
P0369.15-62-06-A2	15	6.2	0.6	1.05	0.45	389
P0369.15-62-07-A2	15	6.2	0.7	1.10	0.40	532
P0369.15-82-07-A2	15	8.2	0.7	1.10	0.40	613
P0369.15-82-08-A2	15	8.2	0.8	1.20	0.40	903
P0369.16-82-04-A2	16	8.2	0.4	0.90	0.50	142
P0369.16-82-06-A2	16	8.2	0.6	1.05	0.45	377
P0369.18-62-04-A2	18	6.2	0.4	1.00	0.60	128
P0369.18-62-05-A2	18	6.2	0.5	1.10	0.60	225
P0369.18-62-06-A2	18	6.2	0.6	1.20	0.60	368
P0369.18-62-07-A2	18	6.2	0.7	1.40	0.70	683
P0369.18-62-08-A2	18	6.2	0.8	1.50	0.70	986



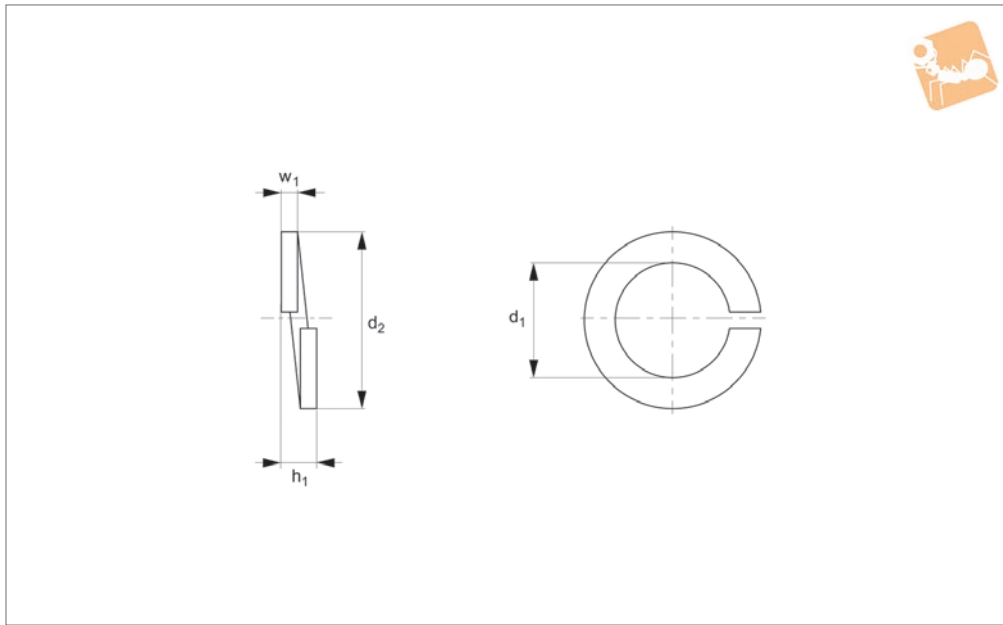
Order No.	d <sub>1</sub>	d <sub>2</sub>	w <sub>1</sub>	h <sub>1</sub>	h <sub>2</sub>	F N
P0369.18-82-07-A2	18	8.2	0.7	1.25	0.55	549
P0369.18-82-08-A2	18	8.2	0.8	1.30	0.50	720
P0369.18-82-10-A2	18	8.2	1.0	1.50	0.50	1377
P0369.18-92-07-A2	18	9.2	0.7	1.20	0.50	521
P0369.18-92-10-A2	18	9.2	1.0	1.40	0.40	1154
P0369.20-82-05-A2	20	8.2	0.5	1.15	0.65	212
P0369.20-82-06-A2	20	8.2	0.6	1.30	0.70	379
P0369.20-82-07-A2	20	8.2	0.7	1.35	0.65	523
P0369.20-82-08-A2	20	8.2	0.8	1.40	0.60	691
P0369.20-82-10-A2	20	8.2	1.0	1.60	0.60	967

FLAT WASHERS



# Spring Washers Rectangular Section

A2 stainless



**P0370.A2**

FLAT WASHERS

### Material

Stainless steel (A2, AISI 303).

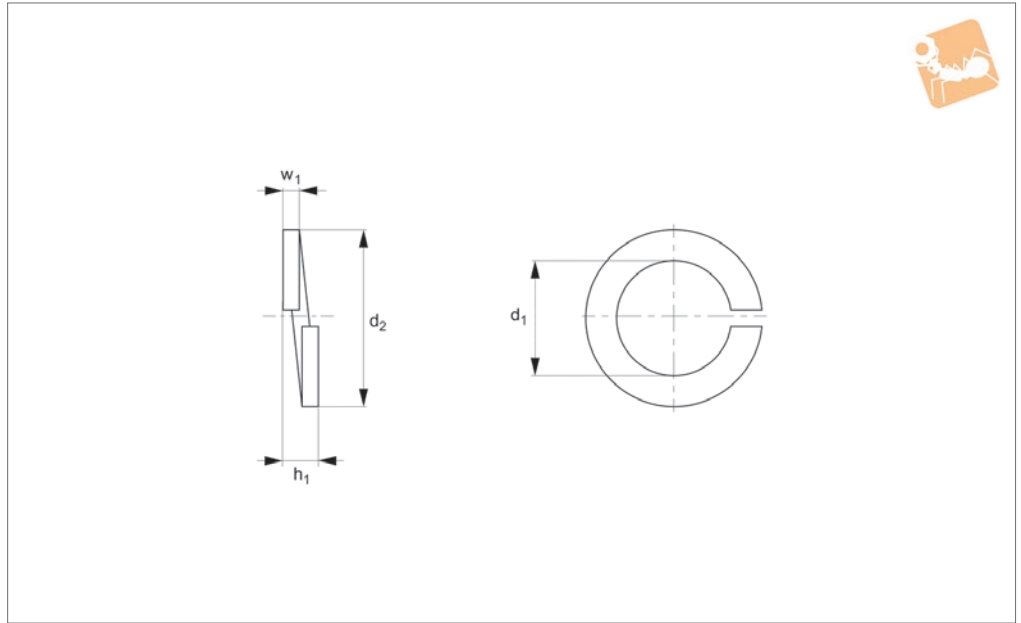
### Technical Notes

To DIN 127 B.

Order No.	For thread	d <sub>1</sub>	d <sub>2</sub>	h <sub>1</sub> min.	w <sub>1</sub>	Material
P0370.020-A2	M 2	2.1	4.4	1.0	0.5	A2 s/s
P0370.025-A2	M2,5	2.6	5.1	1.2	0.6	A2 s/s
P0370.030-A2	M 3	3.1	5.2	1.6	0.8	A2 s/s
P0370.035-A2	M3,5	3.6	6.7	1.6	0.8	A2 s/s
P0370.040-A2	M 4	4.1	7.6	1.8	0.9	A2 s/s
P0370.050-A2	M 5	5.1	9.2	2.4	1.2	A2 s/s
P0370.060-A2	M 6	6.1	11.8	3.2	1.6	A2 s/s
P0370.080-A2	M 8	8.1	14.8	4.0	2.0	A2 s/s
P0370.100-A2	M10	10.2	18.1	4.4	2.2	A2 s/s
P0370.120-A2	M12	12.2	21.1	5.0	2.5	A2 s/s
P0370.140-A2	M14	14.2	24.1	6.0	3.0	A2 s/s
P0370.160-A2	M16	16.2	27.4	7.0	3.5	A2 s/s
P0370.180-A2	M18	18.2	29.4	7.0	3.5	A2 s/s
P0370.200-A2	M20	20.2	33.6	8.0	4.0	A2 s/s
P0370.220-A2	M22	22.5	35.9	8.0	4.0	A2 s/s
P0370.240-A2	M24	24.5	40.0	10.0	5.0	A2 s/s
P0370.270-A2	M27	27.5	43.0	10.0	6.0	A2 s/s
P0370.300-A2	M30	30.5	48.2	12.0	6.0	A2 s/s
P0370.360-A2	M36	36.5	58.2	12.0	6.0	A2 s/s
P0370.400-A2	M40	40.5	63.5	14.0	7.0	A2 s/s
P0370.420-A2	M42	42.5	68.2	14.0	7.0	A2 s/s
P0370.480-A2	M48	49.0	75.0	14.0	7.0	A2 s/s



**P0370.A4**



FLAT WASHERS

**Material**

Stainless steel (A4, AISI 316).

**Technical Notes**

To DIN 127 B.

Order No.	For thread	d <sub>1</sub>	d <sub>2</sub>	h <sub>1</sub> min.	w <sub>1</sub>	Material
P0370.020-A4	M 2	2.1	4.4	1.0	0.5	A4 s/s
P0370.023-A4	M2,3	2.4	4.9	1.2	0.6	A4 s/s
P0370.025-A4	M2,5	2.6	5.1	1.2	0.6	A4 s/s
P0370.026-A4	M2,6	2.7	5.2	1.2	0.6	A4 s/s
P0370.030-A4	M 3	3.1	5.2	1.6	0.8	A4 s/s
P0370.035-A4	M3,5	3.6	6.7	1.6	0.8	A4 s/s
P0370.040-A4	M 4	4.1	7.6	1.8	0.9	A4 s/s
P0370.050-A4	M 5	5.1	9.2	2.4	1.2	A4 s/s
P0370.060-A4	M 6	6.1	11.8	3.2	1.6	A4 s/s
P0370.080-A4	M 8	8.1	14.8	4.0	2.0	A4 s/s
P0370.100-A4	M10	10.2	18.1	4.4	2.2	A4 s/s
P0370.120-A4	M12	12.2	21.1	5.0	2.5	A4 s/s
P0370.140-A4	M14	14.2	24.1	6.0	3.0	A4 s/s
P0370.160-A4	M16	16.2	27.4	7.0	3.5	A4 s/s
P0370.180-A4	M18	18.2	29.4	7.0	3.5	A4 s/s
P0370.200-A4	M20	20.2	33.6	8.0	4.0	A4 s/s
P0370.220-A4	M22	22.5	35.9	8.0	4.0	A4 s/s
P0370.240-A4	M24	24.5	40.0	10.0	5.0	A4 s/s
P0370.270-A4	M27	27.5	43.0	10.0	6.0	A4 s/s
P0370.300-A4	M30	30.5	48.2	12.0	6.0	A4 s/s
P0370.360-A4	M36	36.5	58.2	12.0	6.0	A4 s/s
P0370.400-A4	M40	40.5	63.5	14.0	7.0	A4 s/s
P0370.420-A4	M42	42.5	68.2	14.0	7.0	A4 s/s
P0370.480-A4	M48	49.0	75.0	14.0	7.0	A4 s/s

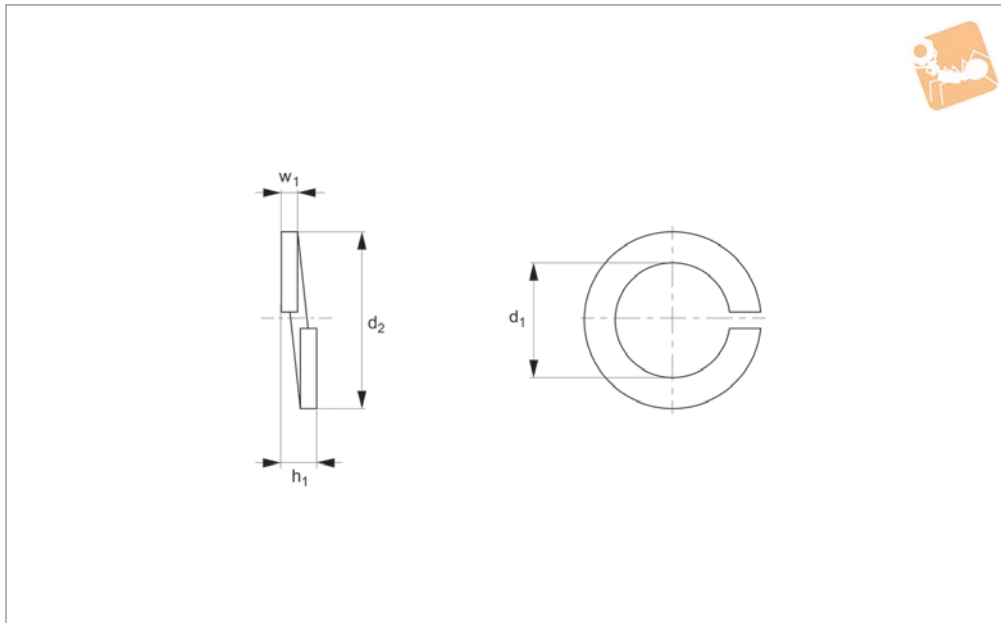


# Spring Washers Rectangular Section

Steel, zinc-plated



## Flat Washers



**P0370.ZP**

FLAT WASHERS

### Material

Spring steel, zinc-plated.

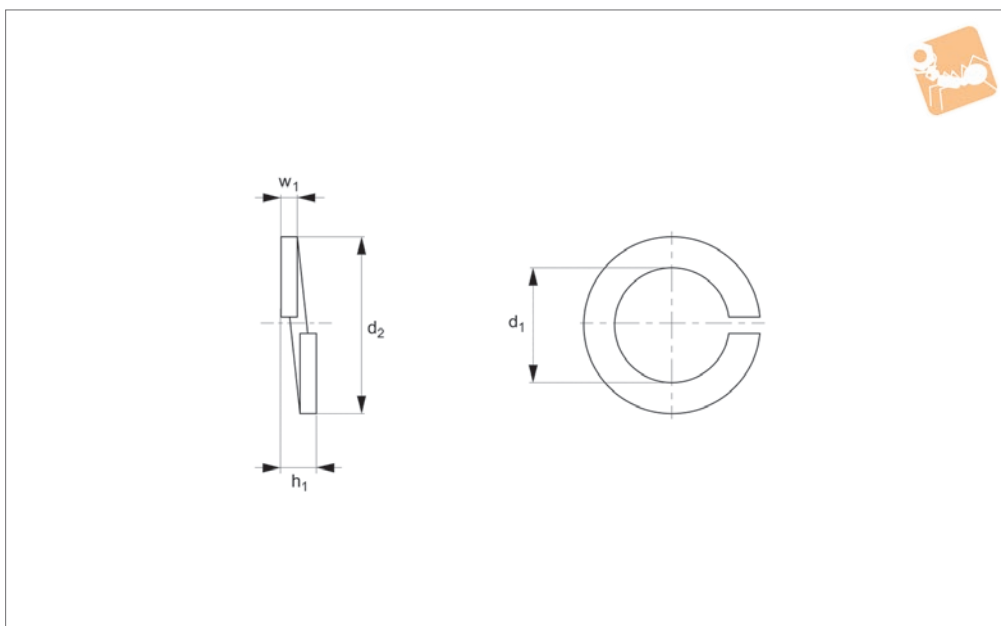
### Technical Notes

To DIN 127 B.

Order No.	For thread	d <sub>1</sub>	d <sub>2</sub>	h <sub>1</sub> min.	w <sub>1</sub>	Material
P0370.020-ZP	M 2	2.1	4.4	1.0	0.5	Steel ZP
P0370.025-ZP	M2,5	2.6	5.1	1.2	0.6	Steel ZP
P0370.030-ZP	M 3	3.1	5.2	1.6	0.8	Steel ZP
P0370.035-ZP	M3,5	3.6	6.7	1.6	0.8	Steel ZP
P0370.040-ZP	M 4	4.1	7.6	1.8	0.9	Steel ZP
P0370.050-ZP	M 5	5.1	9.2	2.4	1.2	Steel ZP
P0370.060-ZP	M 6	6.1	11.8	3.2	1.6	Steel ZP
P0370.080-ZP	M 8	8.1	14.8	4.0	2.0	Steel ZP
P0370.100-ZP	M10	10.2	18.1	4.4	2.2	Steel ZP
P0370.120-ZP	M12	12.2	21.1	5.0	2.5	Steel ZP
P0370.140-ZP	M14	14.2	24.1	6.0	3.0	Steel ZP
P0370.160-ZP	M16	16.2	27.4	7.0	3.5	Steel ZP
P0370.180-ZP	M18	18.2	29.4	7.0	3.5	Steel ZP
P0370.200-ZP	M20	20.2	33.6	8.0	4.0	Steel ZP
P0370.220-ZP	M22	22.5	35.9	8.0	4.0	Steel ZP
P0370.240-ZP	M24	24.5	40.0	10.0	5.0	Steel ZP
P0370.270-ZP	M27	27.5	43.0	10.0	6.0	Steel ZP
P0370.300-ZP	M30	30.5	48.2	12.0	6.0	Steel ZP
P0370.360-ZP	M36	36.5	58.2	12.0	6.0	Steel ZP



**P0370.SC**



**Material**  
Spring steel, self-colour.

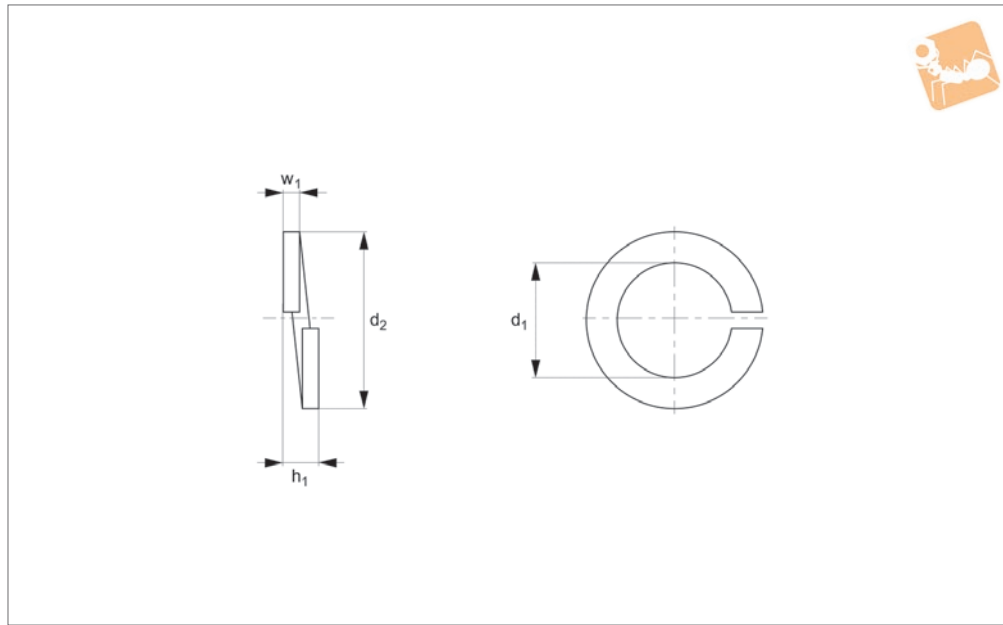
**Technical Notes**  
To DIN 127 B.

Order No.	For thread	d <sub>1</sub>	d <sub>2</sub>	h <sub>1</sub> min.	w <sub>1</sub>	Material
P0370.020-SC	M 2	2.1	4.4	1.0	0.5	Steel SC
P0370.025-SC	M2,5	2.6	5.1	1.2	0.6	Steel SC
P0370.030-SC	M 3	3.1	5.2	1.6	0.8	Steel SC
P0370.035-SC	M3,5	3.6	6.7	1.6	0.8	Steel SC
P0370.040-SC	M 4	4.1	7.6	1.8	0.9	Steel SC
P0370.050-SC	M 5	5.1	9.2	2.4	1.2	Steel SC
P0370.060-SC	M 6	6.1	11.8	3.2	1.6	Steel SC
P0370.080-SC	M 8	8.1	14.8	4.0	2.0	Steel SC
P0370.100-SC	M10	10.2	18.1	4.4	2.2	Steel SC
P0370.120-SC	M12	12.2	21.1	5.0	2.5	Steel SC
P0370.140-SC	M14	14.2	24.1	6.0	3.0	Steel SC
P0370.160-SC	M16	16.2	27.4	7.0	3.5	Steel SC
P0370.180-SC	M18	18.2	29.4	7.0	3.5	Steel SC
P0370.200-SC	M20	20.2	33.6	8.0	4.0	Steel SC
P0370.220-SC	M22	22.5	35.9	8.0	4.0	Steel SC
P0370.240-SC	M24	24.5	40.0	10.0	5.0	Steel SC
P0370.270-SC	M27	27.5	43.0	10.0	6.0	Steel SC
P0370.300-SC	M30	30.5	48.2	12.0	6.0	Steel SC
P0370.360-SC	M36	36.5	58.2	12.0	6.0	Steel SC
P0370.400-SC	M40	40.5	63.5	14.0	7.0	Steel SC
P0370.420-SC	M42	42.5	68.2	14.0	7.0	Steel SC
P0370.480-SC	M48	49.0	75.0	14.0	7.0	Steel SC



# Spring Washers Square Section

A2 stainless



**P0371.A2**

FLAT WASHERS

### Material

Stainless steel (A2, AISI 303).

### Technical Notes

To DIN 7980. For screws with cylindrical heads.

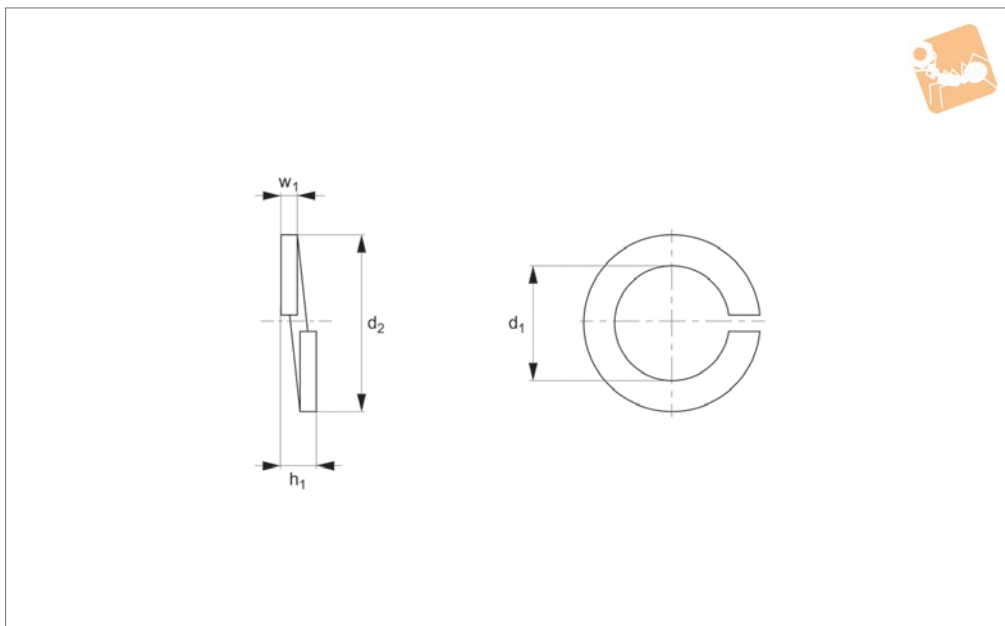
Order No.	Thread	d <sub>1</sub>	d <sub>2</sub>	h <sub>1</sub> min.	w <sub>1</sub>	Material
P0371.030-A2	M 3	3.1	5.6	2.0	1.0	A2 s/s
P0371.035-A2	M3,5	3.6	6.1	2.0	1.0	A2 s/s
P0371.040-A2	M 4	4.1	7.0	2.4	1.2	A2 s/s
P0371.050-A2	M 5	5.1	8.8	3.2	1.6	A2 s/s
P0371.060-A2	M 6	6.1	9.9	3.2	1.6	A2 s/s
P0371.080-A2	M 8	8.1	12.7	4.0	2.0	A2 s/s
P0371.100-A2	M10	10.2	16.0	5.0	2.5	A2 s/s
P0371.120-A2	M12	12.2	18.0	5.0	2.5	A2 s/s
P0371.140-A2	M14	14.2	21.1	6.0	3.0	A2 s/s
P0371.160-A2	M16	24.4	24.4	7.0	3.5	A2 s/s
P0371.180-A2	M18	18.2	26.4	7.0	3.5	A2 s/s
P0371.200-A2	M20	20.2	30.6	9.0	4.5	A2 s/s
P0371.220-A2	M22	22.5	32.9	9.0	4.5	A2 s/s
P0371.240-A2	M24	24.4	35.9	10.0	5.0	A2 s/s
P0371.270-A2	M27	27.5	38.9	10.0	5.0	A2 s/s
P0371.300-A2	M30	30.5	44.1	12.0	6.0	A2 s/s



FLAT WASHERS



**P0371.A4**



### Material

Stainless steel (A4, AISI 316)

### Technical Notes

To DIN 7980. For screws with cylindrical heads.

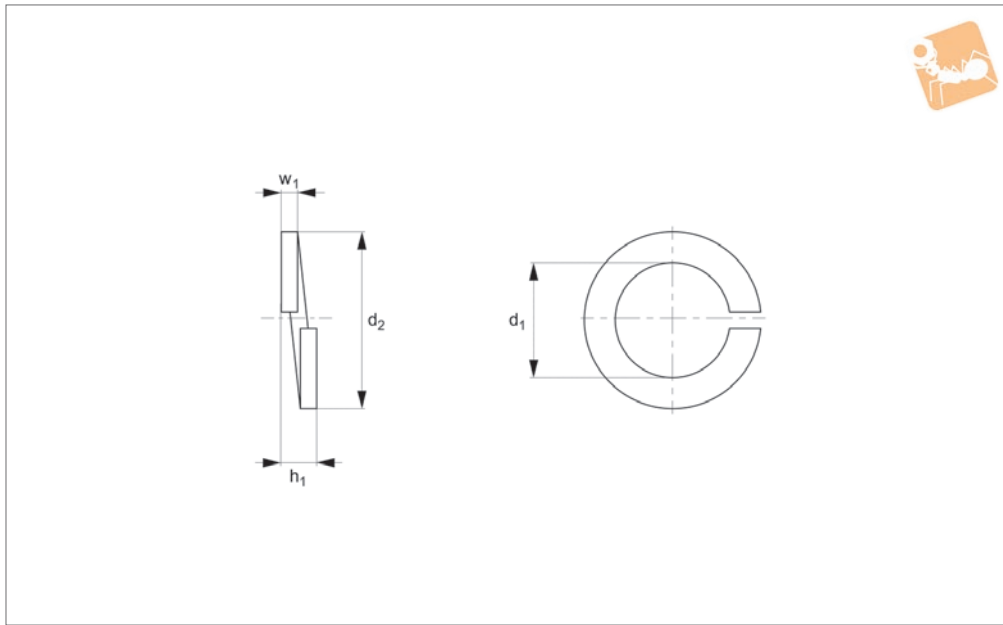
Order No.	Thread	d <sub>1</sub>	d <sub>2</sub>	h <sub>1</sub> min.	w <sub>1</sub>	Material
P0371.030-A4	M 3	3.1	5.6	2.0	1.0	A4 s/s
P0371.040-A4	M 4	4.1	7.0	2.4	1.2	A4 s/s
P0371.050-A4	M 5	5.1	8.8	3.2	1.6	A4 s/s
P0371.060-A4	M 6	6.1	9.9	3.2	1.6	A4 s/s
P0371.080-A4	M 8	8.1	12.7	4.0	2.0	A4 s/s
P0371.100-A4	M10	10.2	16.0	5.0	2.5	A4 s/s
P0371.120-A4	M12	12.2	18.0	5.0	2.5	A4 s/s
P0371.140-A4	M14	14.2	21.1	6.0	3.0	A4 s/s
P0371.160-A4	M16	16.2	24.4	7.0	3.5	A4 s/s
P0371.180-A4	M18	18.2	26.4	7.0	3.5	A4 s/s
P0371.200-A4	M20	20.2	30.6	9.0	4.5	A4 s/s
P0371.220-A4	M22	22.5	32.9	9.0	4.5	A4 s/s
P0371.240-A4	M24	24.4	35.9	10.0	5.0	A4 s/s
P0371.270-A4	M27	27.5	38.9	10.0	5.0	A4 s/s
P0371.300-A4	M30	30.5	44.1	12.0	6.0	A4 s/s





# Spring Washers Square Section

Steel, zinc-plated



**P0371.ZP**

FLAT WASHERS

### Material

Spring steel, zinc-plated.

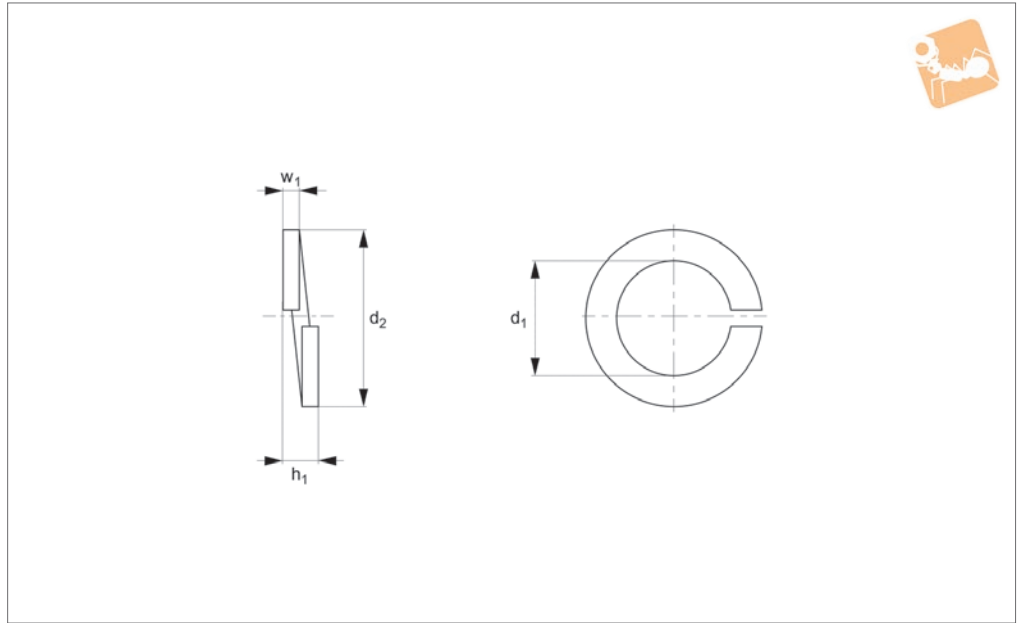
### Technical Notes

To DIN 7980. For screws with cylindrical heads.

Order No.	Thread	d <sub>1</sub>	d <sub>2</sub>	h <sub>1</sub> min.	w <sub>1</sub>	Material
P0371.030-ZP	M 3	3.1	5.6	2.0	1.0	Steel ZP
P0371.035-ZP	M3,5	3.6	6.1	2.0	1.0	Steel ZP
P0371.040-ZP	M 4	4.1	7.0	2.4	1.2	Steel ZP
P0371.050-ZP	M 5	5.1	8.8	3.2	1.6	Steel ZP
P0371.060-ZP	M 6	6.1	9.9	3.2	1.6	Steel ZP
P0371.080-ZP	M 8	8.1	12.7	4.0	2.0	Steel ZP
P0371.100-ZP	M10	10.2	16.0	5.0	2.5	Steel ZP
P0371.120-ZP	M12	12.2	18.0	5.0	2.5	Steel ZP
P0371.140-ZP	M14	14.2	21.1	6.0	3.0	Steel ZP
P0371.160-ZP	M16	24.4	24.4	7.0	3.5	Steel ZP
P0371.180-ZP	M18	18.2	26.4	7.0	3.5	Steel ZP
P0371.200-ZP	M20	20.2	30.6	9.0	4.5	Steel ZP
P0371.220-ZP	M22	22.5	32.9	9.0	4.5	Steel ZP
P0371.240-ZP	M24	24.4	35.9	10.0	5.0	Steel ZP



**P0371.SC**



**Material**

Spring steel, self-colour.

**Technical Notes**

To DIN 7980. For screws with cylindrical heads.

Order No.	Thread	d <sub>1</sub>	d <sub>2</sub>	h <sub>1</sub> min.	w <sub>1</sub>	Material
P0371.030-SC	M 3	3.1	5.6	2.0	1.0	Steel SC
P0371.035-SC	M3,5	3.6	6.1	2.0	1.0	Steel SC
P0371.040-SC	M 4	4.1	7.0	2.4	1.2	Steel SC
P0371.050-SC	M 5	5.1	8.8	3.2	1.6	Steel SC
P0371.060-SC	M 6	6.1	9.9	3.2	1.6	Steel SC
P0371.080-SC	M 8	8.1	12.7	4.0	2.0	Steel SC
P0371.100-SC	M10	10.2	16.0	5.0	2.5	Steel SC
P0371.120-SC	M12	12.2	18.0	5.0	2.5	Steel SC
P0371.140-SC	M14	14.2	21.1	6.0	3.0	Steel SC
P0361.160-SC	M16	24.4	24.4	7.0	3.5	Steel SC
P0371.180-SC	M18	18.2	26.4	7.0	3.5	Steel SC
P0371.200-SC	M20	20.2	30.6	9.0	4.5	Steel SC
P0371.220-SC	M22	22.5	32.9	9.0	4.5	Steel SC
P0371.240-SC	M24	24.4	35.9	10.0	5.0	Steel SC
P0371.270-SC	M27	27.5	38.9	10.0	5.0	Steel SC
P0371.300-SC	M30	30.5	44.1	12.0	6.0	Steel SC

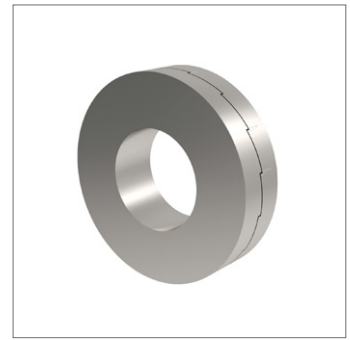
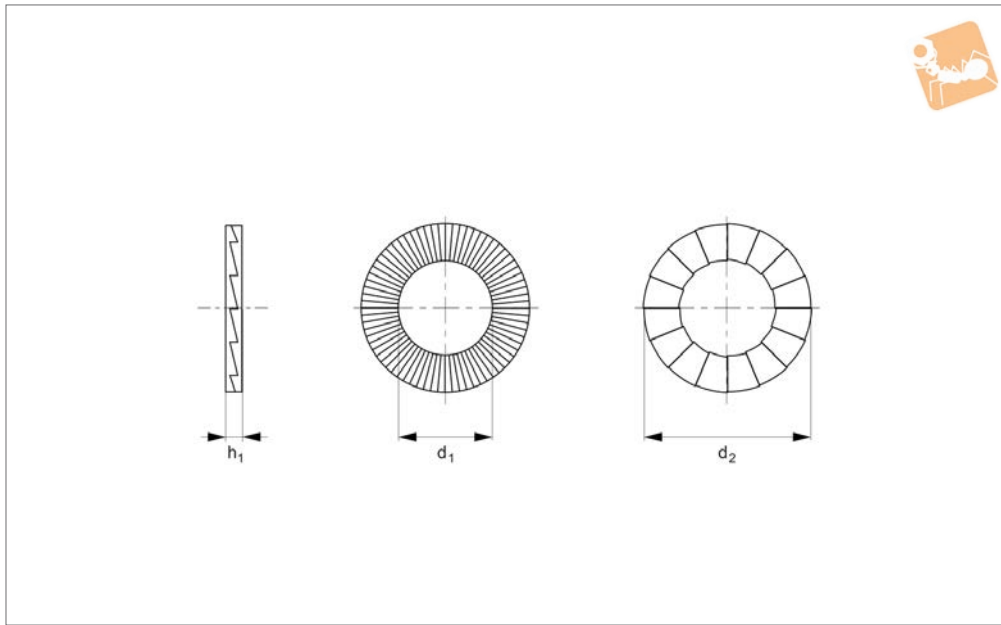


# Locking Washers (Nord-Lock)

A4 stainless



## Flat Washers



**P0367.A4**

FLAT WASHERS

### Material

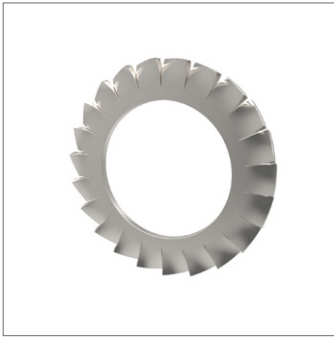
Stainless steel (A4, AISI 316).

dynamic loads. Washers are installed in pairs, wedge face to wedge face.

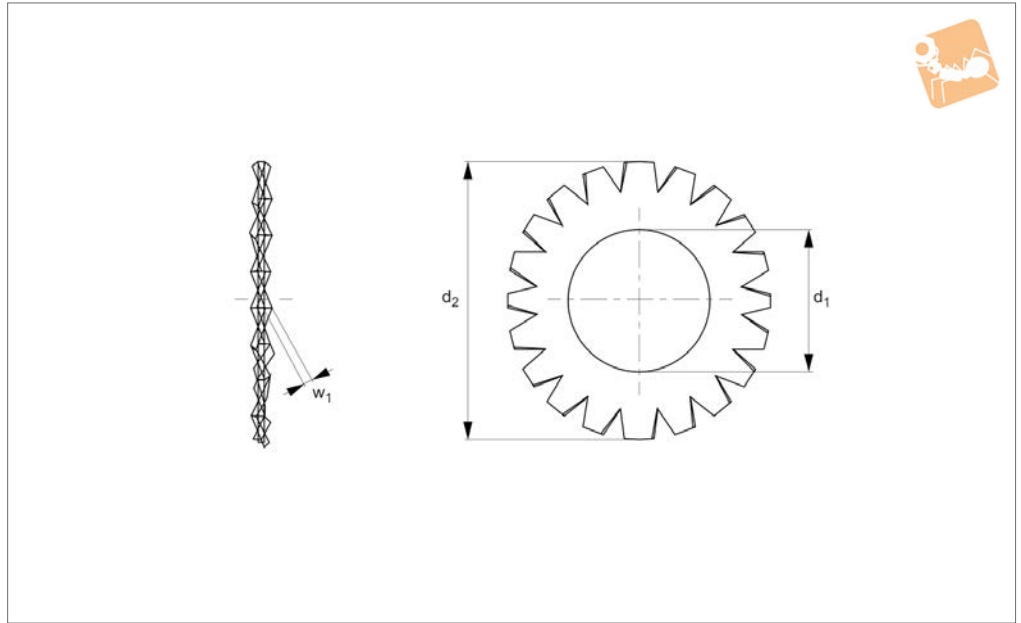
### Technical Notes

Locking washer for vibration proofing and

Order No.	For thread	d <sub>1</sub>	d <sub>2</sub>	h <sub>1</sub>	Material
P0367.030-A4	M 3	3.4	7.0	1.8	A4 s/s
P0367.040-A4	M 4	4.4	7.6	1.8	A4 s/s
P0367.050-A4	M 5	5.4	9.0	1.8	A4 s/s
P0367.060-A4	M 6	6.5	10.8	1.8	A4 s/s
P0367.080-A4	M 8	8.7	13.5	2.5	A4 s/s
P0367.100-A4	M10	10.7	16.6	2.5	A4 s/s
P0367.120-A4	M12	13	19.5	2.5	A4 s/s
P0367.140-A4	M14	15.2	23.0	3.4	A4 s/s
P0367.160-A4	M16	17	25.4	3.4	A4 s/s
P0367.180-A4	M18	19.5	29.0	3.4	A4 s/s
P0367.200-A4	M20	21.4	30.7	3.4	A4 s/s
P0367.220-A4	M22	23.4	34.5	3.4	A4 s/s
P0367.240-A4	M24	25.3	39.0	3.4	A4 s/s
P0367.270-A4	M27	28.4	42.0	6.6	A4 s/s
P0367.300-A4	M30	31.4	47.0	6.6	A4 s/s
P0367.330-A4	M33	34.4	48.5	6.3	A4 s/s
P0367.360-A4	M36	37.4	55.0	6.6	A4 s/s
P0367.420-A4	M42	43.2	63.0	6.6	A4 s/s



**P0372.A2**



**Material**

Stainless steel (A2, AISI 303).

**Technical Notes**

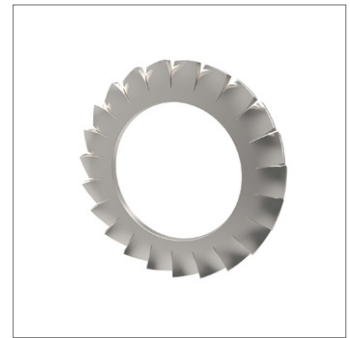
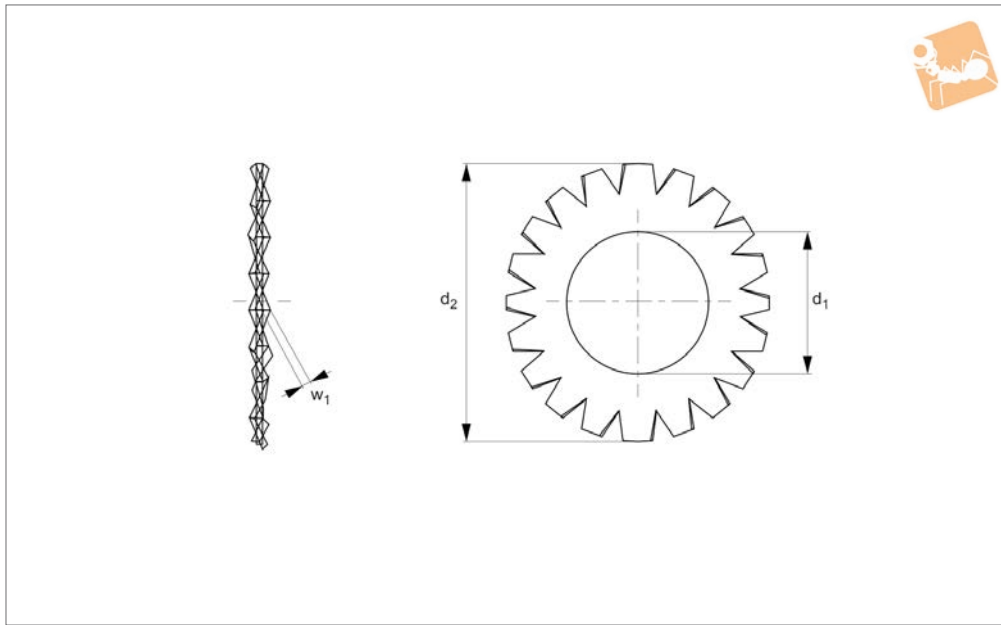
To DIN 6798 A.

Order No.	d <sub>1</sub> for thread	d <sub>2</sub>	w <sub>1</sub>	Material
P0372.020-A2	M 2	4.5	0.3	A2 s/s
P0372.025-A2	M2,5	5.5	0.4	A2 s/s
P0372.030-A2	M 3	6.0	0.4	A2 s/s
P0372.035-A2	M3,5	7.0	0.5	A2 s/s
P0372.040-A2	M 4	8.0	0.5	A2 s/s
P0372.050-A2	M 5	9.0	0.6	A2 s/s
P0372.051-A2	M 5	10.0	0.6	A2 s/s
P0372.060-A2	M 6	11.0	0.7	A2 s/s
P0372.070-A2	M 7	12.5	0.8	A2 s/s
P0372.080-A2	M 8	14.0	0.8	A2 s/s
P0372.081-A2	M 8	15.0	0.9	A2 s/s
P0372.100-A2	M10	18.0	1.0	A2 s/s
P0372.120-A2	M12	20.5	1.0	A2 s/s
P0372.140-A2	M14	24.0	1.2	A2 s/s
P0372.160-A2	M16	26.0	1.4	A2 s/s
P0372.180-A2	M18	30.0	1.4	A2 s/s
P0372.200-A2	M20	33.0	1.5	A2 s/s
P0372.220-A2	M22	36.0	1.5	A2 s/s
P0372.240-A2	M24	38.0	1.6	A2 s/s
P0372.270-A2	M27	44.0	1.6	A2 s/s
P0372.300-A2	M30	48.0	1.6	A2 s/s



# External Serrated Lock Washers

A4 stainless



**P0372.A4**

FLAT WASHERS

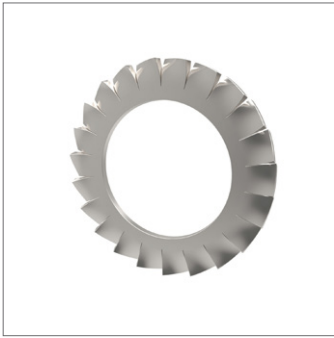
**Material**

Stainless steel (A4, AISI 316)

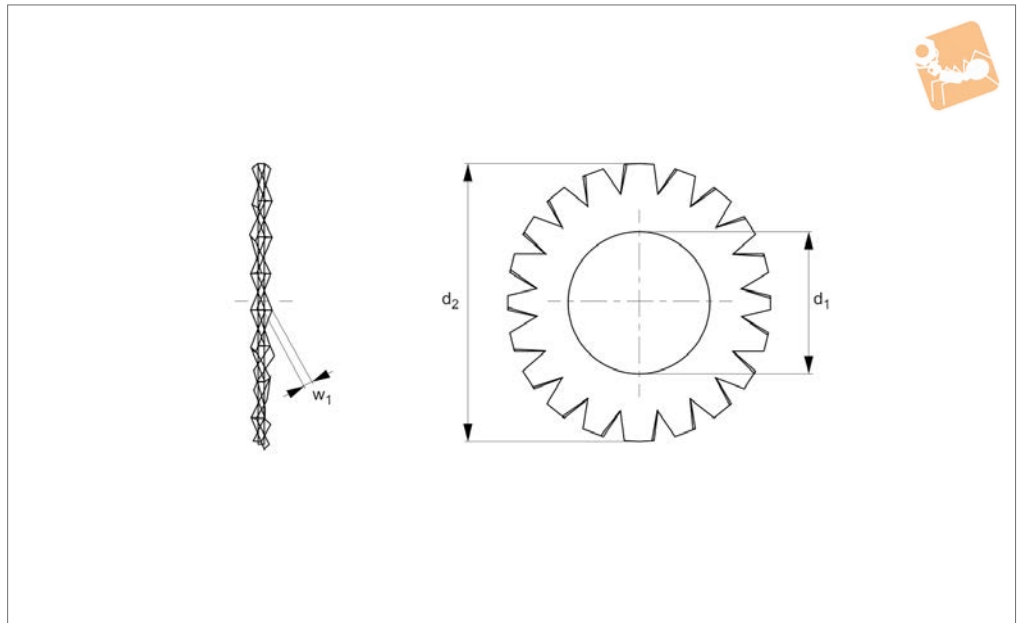
**Technical Notes**

To DIN 6798 A.

Order No.	d <sub>1</sub> for thread	d <sub>2</sub>	w <sub>1</sub>	Material
P0372.020-A4	M 2	4.5	0.3	A4 s/s
P0372.025-A4	M2,5	5.5	0.4	A4 s/s
P0372.030-A4	M 3	6.0	0.4	A4 s/s
P0372.035-A4	M3,5	7.0	0.5	A4 s/s
P0372.040-A4	M 4	8.0	0.5	A4 s/s
P0372.050-A4	M 5	9.0	0.6	A4 s/s
P0372.051-A4	M 5	10.0	0.6	A4 s/s
P0372.060-A4	M 6	11.0	0.7	A4 s/s
P0372.070-A4	M 7	12.5	0.8	A4 s/s
P0372.080-A4	M 8	14.0	0.8	A4 s/s
P0372.081-A4	M 8	15.0	0.8	A4 s/s
P0372.090-A4	M 9	15.0	0.9	A4 s/s
P0372.100-A4	M10	18.0	1.0	A4 s/s
P0372.120-A4	M12	20.5	1.0	A4 s/s
P0372.140-A4	M14	24.0	1.2	A4 s/s
P0372.160-A4	M16	26.0	1.4	A4 s/s
P0372.180-A4	M18	30.0	1.4	A4 s/s
P0372.200-A4	M20	33.0	1.5	A4 s/s
P0372.220-A4	M22	36.0	1.5	A4 s/s
P0372.240-A4	M24	38.0	1.6	A4 s/s
P0372.270-A4	M27	44.0	1.6	A4 s/s
P0372.300-A4	M30	48.0	1.6	A4 s/s



**P0372.ZP**



**Material**

Spring steel, zinc-plated.

**Technical Notes**

To DIN 6798 A.

Order No.	d <sub>1</sub> for thread	d <sub>2</sub>	w <sub>1</sub>	Material
P0372.020-ZP	M 2	4.5	0.3	Steel ZP
P0372.025-ZP	M2,5	5.5	0.4	Steel ZP
P0372.030-ZP	M 3	6.0	0.4	Steel ZP
P0372.035-ZP	M3,5	7.0	0.5	Steel ZP
P0372.040-ZP	M 4	8.0	0.5	Steel ZP
P0372.050-ZP	M 5	9.0	0.6	Steel ZP
P0372.051-ZP	M 5	10.0	0.6	Steel ZP
P0372.060-ZP	M 6	11.0	0.7	Steel ZP
P0372.070-ZP	M 7	12.5	0.8	Steel ZP
P0372.080-ZP	M 8	14.0	0.8	Steel ZP
P0372.081-ZP	M 8	14.0	0.8	Steel ZP
P0372.090-ZP	M 9	15.0	0.9	Steel ZP
P0372.100-ZP	M10	18.0	1.0	Steel ZP
P0372.120-ZP	M12	20.5	1.0	Steel ZP
P0372.140-ZP	M14	24.0	1.2	Steel ZP
P0372.160-ZP	M16	26.0	1.4	Steel ZP
P0372.180-ZP	M18	30.0	1.4	Steel ZP
P0372.200-ZP	M20	33.0	1.5	Steel ZP
P0372.220-ZP	M22	36.0	1.5	Steel ZP
P0372.240-ZP	M24	38.0	1.6	Steel ZP

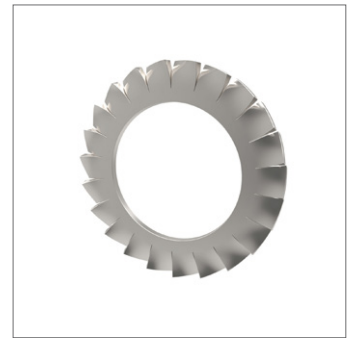
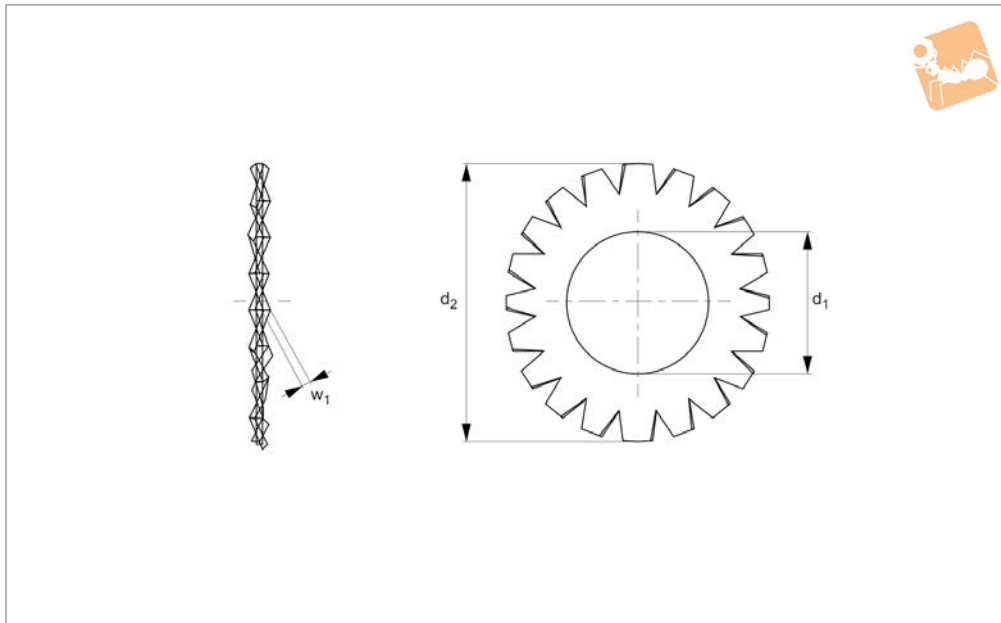


# External Serrated Lock Washers

Steel, self-coloured



Flat Washers



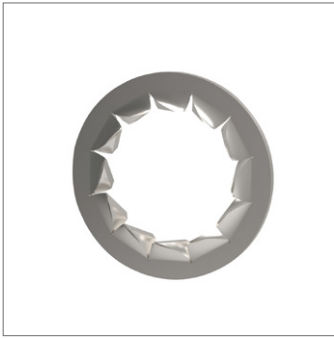
**P0372.SC**

FLAT WASHERS

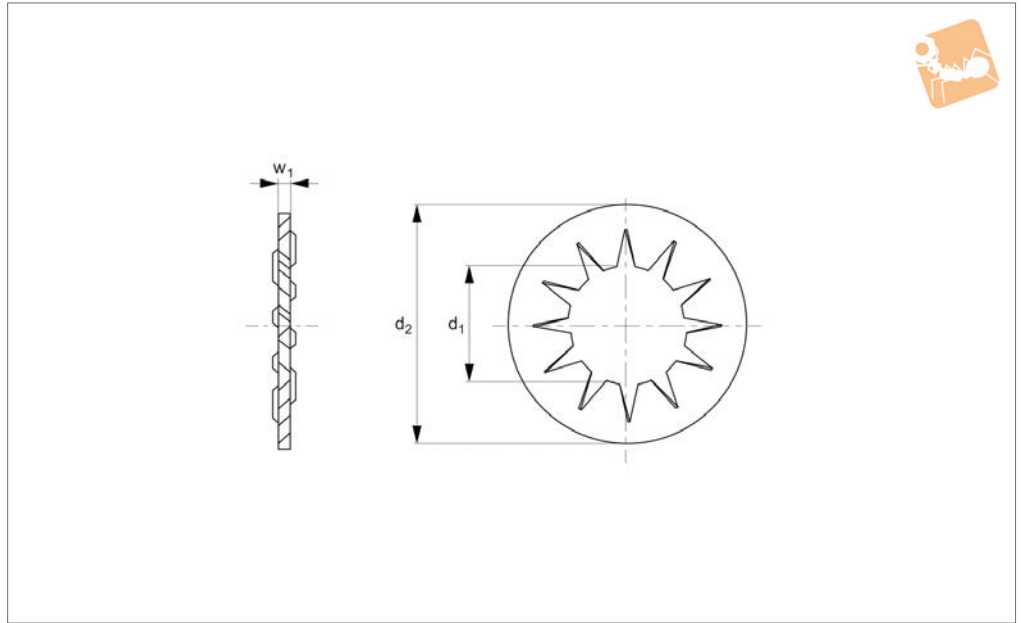
**Material**  
Spring steel, self-colour.

**Technical Notes**  
To DIN 6798 A.

Order No.	d <sub>1</sub> for thread	d <sub>2</sub>	w <sub>1</sub>	Material
P0372.020-SC	M 2	4.5	0.3	Steel SC
P0372.025-SC	M2,5	5.5	0.4	Steel SC
P0372.030-SC	M 3	6.0	0.4	Steel SC
P0372.035-SC	M3,5	7.0	0.5	Steel SC
P0372.040-SC	M 4	8.0	0.5	Steel SC
P0372.050-SC	M 5	9.0	0.6	Steel SC
P0372.051-SC	M 5	10.0	0.6	Steel SC
P0372.060-SC	M 6	11.0	0.7	Steel SC
P0372.070-SC	M 7	12.5	0.8	Steel SC
P0372.080-SC	M 8	14.0	0.8	Steel SC
P0372.081-SC	M 8	14.0	0.8	Steel SC
P0372.090-SC	M 9	15.0	0.9	Steel SC
P0372.100-SC	M10	18.0	1.0	Steel SC
P0372.120-SC	M12	20.5	1.0	Steel SC
P0372.140-SC	M14	24.0	1.2	Steel SC
P0372.160-SC	M16	26.0	1.4	Steel SC
P0372.180-SC	M18	30.0	1.4	Steel SC
P0372.200-SC	M20	33.0	1.5	Steel SC
P0372.220-SC	M22	36.0	1.5	Steel SC
P0372.240-SC	M24	38.0	1.6	Steel SC
P0372.270-SC	M27	44.0	1.6	Steel SC
P0372.300-SC	M30	48.0	1.6	Steel SC



**P0373.A2**



**Material**

Stainless steel (A2, AISI 303).

**Technical Notes**

To DIN 6798 B.

Order No.	d <sub>1</sub> for thread	d <sub>2</sub>	w <sub>1</sub>	Material
P0373.020-A2	M 2	4.5	0.3	A2 s/s
P0373.025-A2	M2,5	5.5	0.4	A2 s/s
P0373.030-A2	M 3	6.0	0.4	A2 s/s
P0373.035-A2	M3,5	7.0	0.5	A2 s/s
P0373.040-A2	M 4	8.0	0.5	A2 s/s
P0373.050-A2	M 5	10.0	0.6	A2 s/s
P0373.060-A2	M 6	11.0	0.7	A2 s/s
P0373.070-A2	M 7	12.5	0.8	A2 s/s
P0373.080-A2	M 8	15.0	0.8	A2 s/s
P0373.100-A2	M10	18.0	0.9	A2 s/s
P0373.120-A2	M12	20.5	1.0	A2 s/s
P0373.140-A2	M14	24.0	1.0	A2 s/s
P0373.160-A2	M16	26.0	1.2	A2 s/s
P0373.180-A2	M18	30.0	1.4	A2 s/s
P0373.200-A2	M20	33.0	1.4	A2 s/s
P0373.220-A2	M22	36.0	1.5	A2 s/s
P0373.240-A2	M24	38.0	1.5	A2 s/s
P0373.270-A2	M27	44.0	1.6	A2 s/s
P0373.300-A2	M30	48.0	1.6	A2 s/s



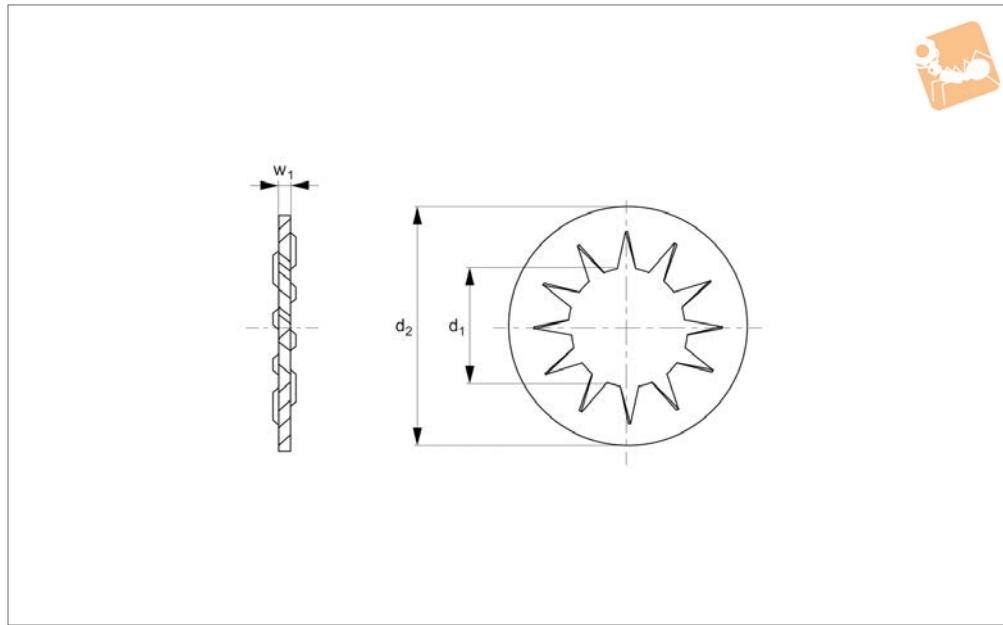


# Internal Serrated Lock Washers

A4 stainless



## Flat Washers



**P0373.A4**

FLAT WASHERS

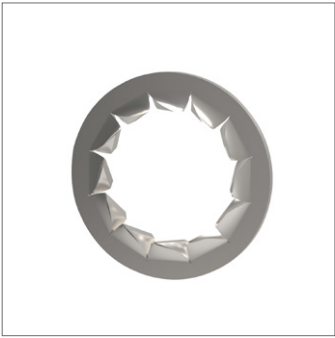
### Material

Stainless steel (A4, AISI 316).

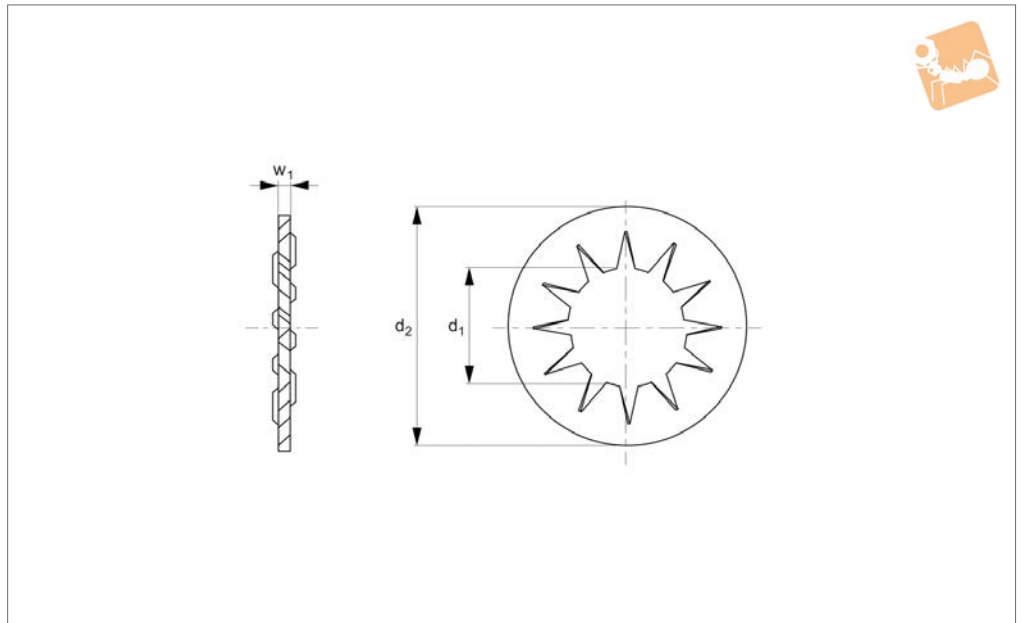
### Technical Notes

To DIN 6798 B.

Order No.	d <sub>1</sub> for thread	d <sub>2</sub>	w <sub>1</sub>	Material
P0373.020-A4	M 2	4.5	0.3	A4 s/s
P0373.025-A4	M2,5	5.5	0.4	A4 s/s
P0373.030-A4	M 3	6.0	0.4	A4 s/s
P0373.035-A4	M3,5	7.0	0.5	A4 s/s
P0373.040-A4	M 4	8.0	0.5	A4 s/s
P0373.050-A4	M 5	10.0	0.6	A4 s/s
P0373.060-A4	M 6	11.0	0.7	A4 s/s
P0373.070-A4	M 7	12.5	0.8	A4 s/s
P0373.080-A4	M 8	15.0	0.8	A4 s/s
P0373.100-A4	M10	18.0	0.9	A4 s/s
P0373.120-A4	M12	20.5	1.0	A4 s/s
P0373.140-A4	M14	24.0	1.0	A4 s/s
P0373.160-A4	M16	26.0	1.2	A4 s/s
P0373.180-A4	M18	30.0	1.4	A4 s/s
P0373.200-A4	M20	33.0	1.4	A4 s/s
P0373.220-A4	M22	36.0	1.5	A4 s/s
P0373.240-A4	M24	38.0	1.5	A4 s/s
P0373.270-A4	M27	44.0	1.6	A4 s/s
P0373.300-A4	M30	48.0	1.6	A4 s/s



**P0373.ZP**



**Material**

Spring steel, zinc-plated.

**Technical Notes**

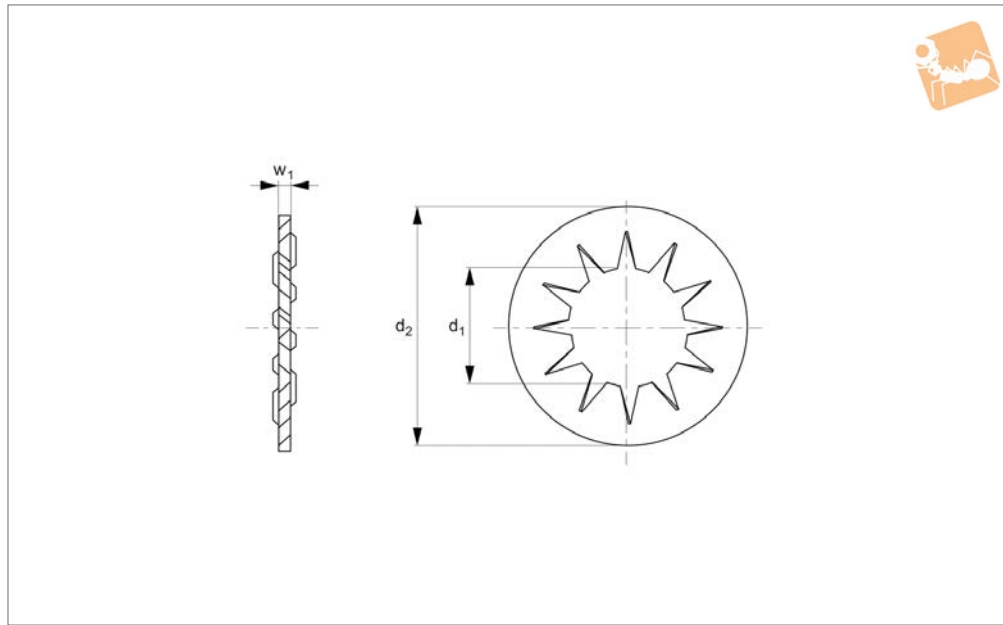
To DIN 6798 B.

Order No.	d <sub>1</sub> for thread	d <sub>2</sub>	w <sub>1</sub>	Material
P0373.020-ZP	M 2	4.5	0.3	Steel ZP
P0373.025-ZP	M2,5	5.5	0.4	Steel ZP
P0373.030-ZP	M 3	6.0	0.4	Steel ZP
P0373.035-ZP	M3,5	7.0	0.5	Steel ZP
P0373.040-ZP	M 4	8.0	0.5	Steel ZP
P0373.050-ZP	M 5	10.0	0.6	Steel ZP
P0373.060-ZP	M 6	11.0	0.7	Steel ZP
P0373.070-ZP	M 7	12.5	0.8	Steel ZP
P0373.080-ZP	M 8	15.0	0.8	Steel ZP
P0373.100-ZP	M10	18.0	0.9	Steel ZP
P0373.120-ZP	M12	20.5	1.0	Steel ZP
P0373.140-ZP	M14	24.0	1.0	Steel ZP
P0373.160-ZP	M16	26.0	1.2	Steel ZP
P0373.180-ZP	M18	30.0	1.4	Steel ZP
P0373.200-ZP	M20	33.0	1.4	Steel ZP
P0373.220-ZP	M22	36.0	1.5	Steel ZP
P0373.240-ZP	M24	38.0	1.5	Steel ZP



# Internal Serrated Lock Washers

Steel, self-coloured



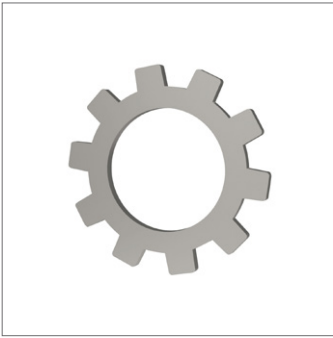
**P0373.SC**

FLAT WASHERS

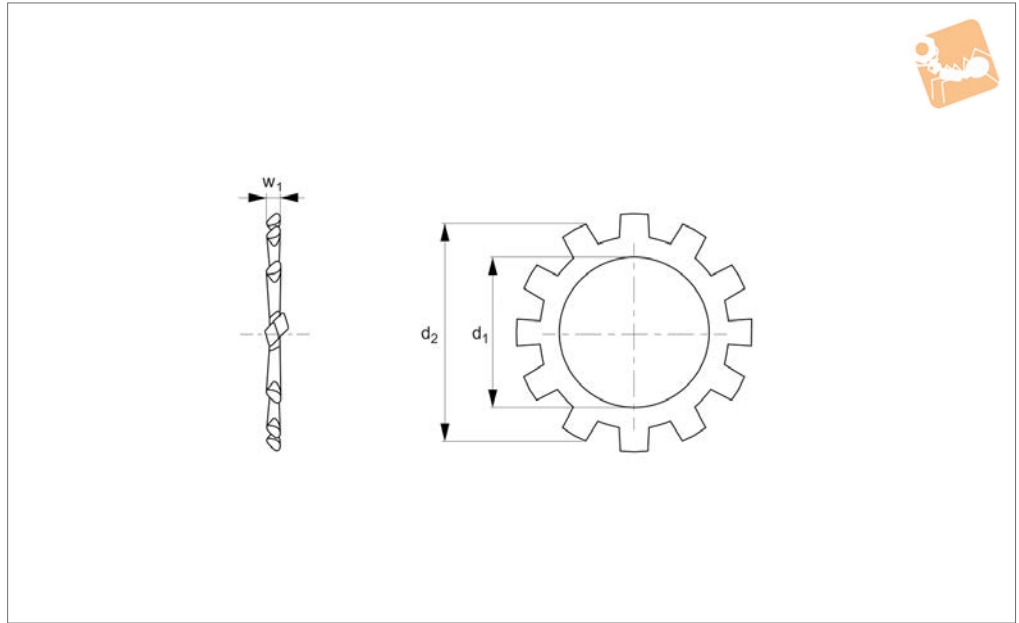
**Material**  
Spring steel, self-colour.

**Technical Notes**  
To DIN 6798 B.

Order No.	d <sub>1</sub> for thread	d <sub>2</sub>	w <sub>1</sub>	Material
P0373.020-SC	M 2	4.5	0.3	Steel SC
P0373.025-SC	M2,5	5.5	0.4	Steel SC
P0373.030-SC	M 3	6.0	0.4	Steel SC
P0373.035-SC	M3,5	7.0	0.5	Steel SC
P0373.040-SC	M 4	8.0	0.5	Steel SC
P0373.050-SC	M 5	10.0	0.6	Steel SC
P0373.060-SC	M 6	11.0	0.7	Steel SC
P0373.070-SC	M 7	12.5	0.8	Steel SC
P0373.080-SC	M 8	15.0	0.8	Steel SC
P0373.100-SC	M10	18.0	0.9	Steel SC
P0373.120-SC	M12	20.5	1.0	Steel SC
P0373.140-SC	M14	24.0	1.0	Steel SC
P0373.160-SC	M16	26.0	1.2	Steel SC
P0373.180-SC	M18	30.0	1.4	Steel SC
P0373.200-SC	M20	33.0	1.4	Steel SC
P0373.220-SC	M22	36.0	1.5	Steel SC
P0373.240-SC	M24	38.0	1.5	Steel SC
P0373.270-SC	M27	44.0	1.6	Steel SC
P0373.300-SC	M30	48.0	1.6	Steel SC



**P0374.A2**



**Material**

Stainless steel (A2, AISI 303).

**Technical Notes**

To DIN 6797 AZ.

Order No.	d <sub>1</sub> for thread	d <sub>2</sub>	w <sub>1</sub>	Material
P0374.020-A2	M 2	4.5	0.3	A2 s/s
P0374.025-A2	M2,5	5.5	0.4	A2 s/s
P0374.030-A2	M 3	5.5	0.4	A2 s/s
P0374.035-A2	M3,5	6.0	0.4	A2 s/s
P0374.040-A2	M 4	7.0	0.5	A2 s/s
P0374.050-A2	M 5	8.0	0.5	A2 s/s
P0374.060-A2	M 6	11.0	0.7	A2 s/s
P0374.070-A2	M 7	12.5	0.8	A2 s/s
P0374.080-A2	M 8	15.0	0.8	A2 s/s
P0374.100-A2	M10	18.0	0.9	A2 s/s
P0374.120-A2	M12	20.5	1.0	A2 s/s
P0374.140-A2	M14	24.0	1.0	A2 s/s
P0374.160-A2	M 16	26.0	1.2	A2 s/s
P0374.180-A2	M18	30.0	1.4	A2 s/s
P0374.200-A2	M20	33.0	1.4	A2 s/s
P0374.220-A2	M22	36.0	1.5	A2 s/s
P0374.240-A2	M24	38.0	1.5	A2 s/s
P0374.270-A2	M27	44.0	1.6	A2 s/s
P0374.300-A2	M30	48.0	1.6	A2 s/s

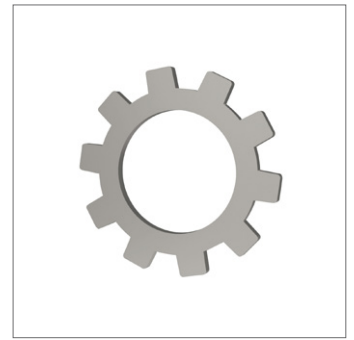
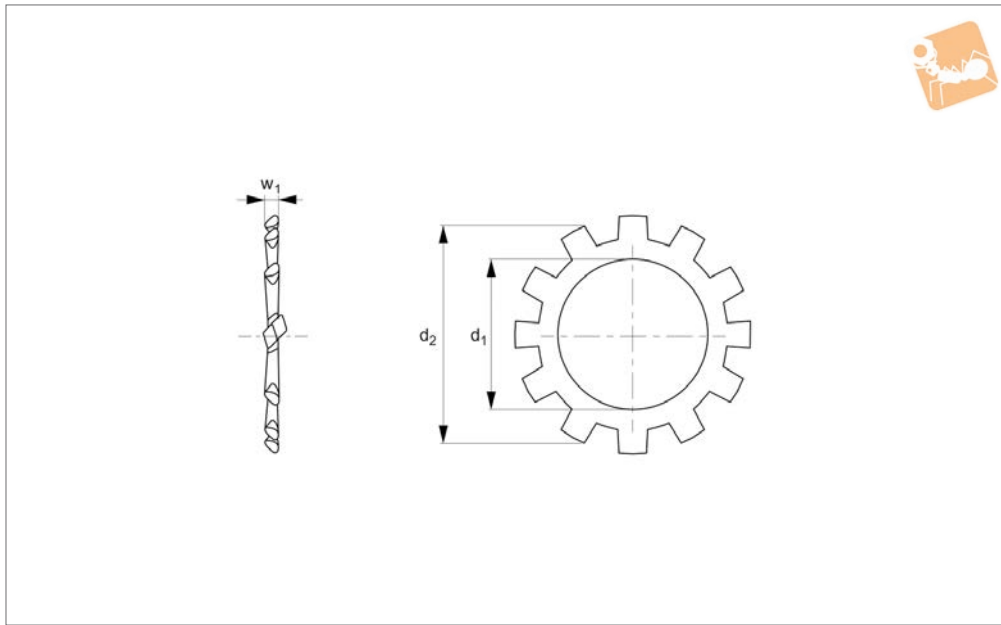


# External A4 Tooth Washers

A4 stainless



Flat Washers



**P0374.A4**

FLAT WASHERS

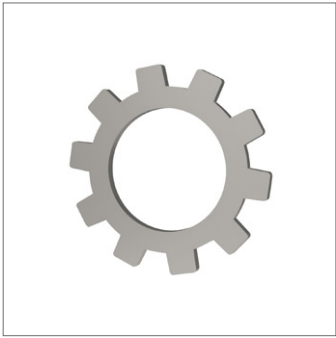
**Material**

Stainless steel (A4, AISI 316).

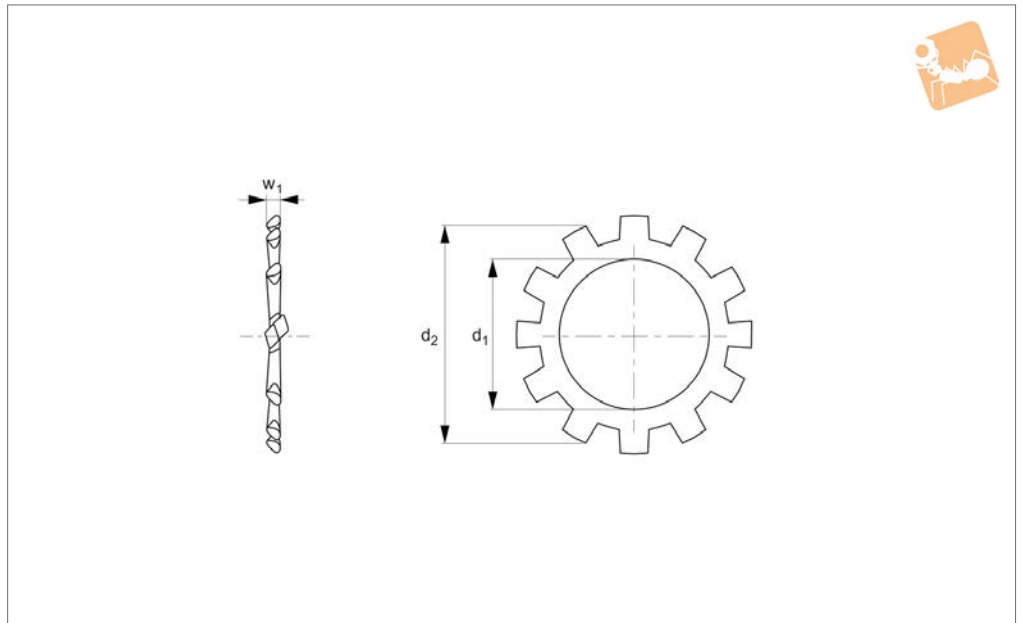
**Technical Notes**

To DIN 6798A.

Order No.	d <sub>1</sub> for thread	d <sub>2</sub>	w <sub>1</sub>	Material
P0374.020-A4	M 2	4.5	0.3	A4 s/s
P0374.025-A4	M2,5	5.5	0.4	A4 s/s
P0374.030-A4	M 3	5.5	0.4	A4 s/s
P0374.035-A4	M3,5	6.0	0.4	A4 s/s
P0374.040-A4	M 4	7.0	0.5	A4 s/s
P0374.050-A4	M 5	8.0	0.5	A4 s/s
P0374.060-A4	M 6	11.0	0.7	A4 s/s
P0374.070-A4	M 7	12.5	0.8	A4 s/s
P0374.080-A4	M 8	15.0	0.8	A4 s/s
P0374.100-A4	M10	18.0	0.9	A4 s/s
P0374.120-A4	M12	20.5	1.0	A4 s/s
P0374.140-A4	M14	24.0	1.0	A4 s/s
P0374.160-A4	M 16	26.0	1.2	A4 s/s
P0374.180-A4	M18	30.0	1.4	A4 s/s
P0374.200-A4	M20	33.0	1.4	A4 s/s
P0374.220-A4	M22	36.0	1.5	A4 s/s
P0374.240-A4	M24	38.0	1.5	A4 s/s
P0374.270-A4	M27	44.0	1.6	A4 s/s
P0374.300-A4	M30	48.0	1.6	A4 s/s



**P0374.ZP**



**Material**

Spring steel, zinc-plated.

**Technical Notes**

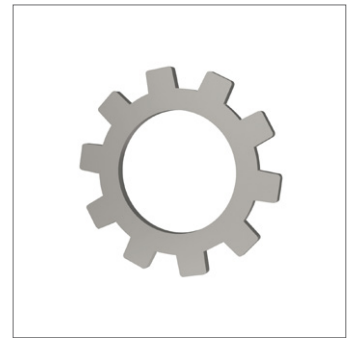
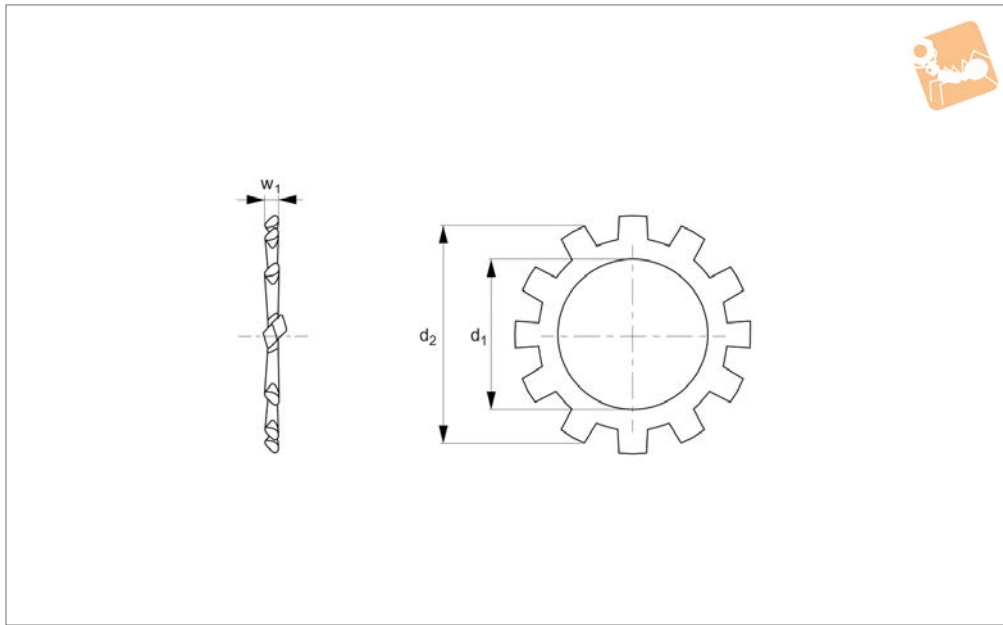
To DIN 6797 AZ.

Order No.	d <sub>1</sub> for thread	d <sub>2</sub>	w <sub>1</sub>	Material
P0374.030-ZP	M 3	5.5	0.4	Steel ZP
P0374.040-ZP	M 4	7.0	0.5	Steel ZP
P0374.050-ZP	M 5	8.0	0.5	Steel ZP
P0374.060-ZP	M 6	11.0	0.7	Steel ZP
P0374.080-ZP	M 8	15.0	0.8	Steel ZP
P0374.100-ZP	M10	18.0	0.9	Steel ZP



# External SC Tooth Washers

Steel, self-coloured



**P0374.SC**

FLAT WASHERS

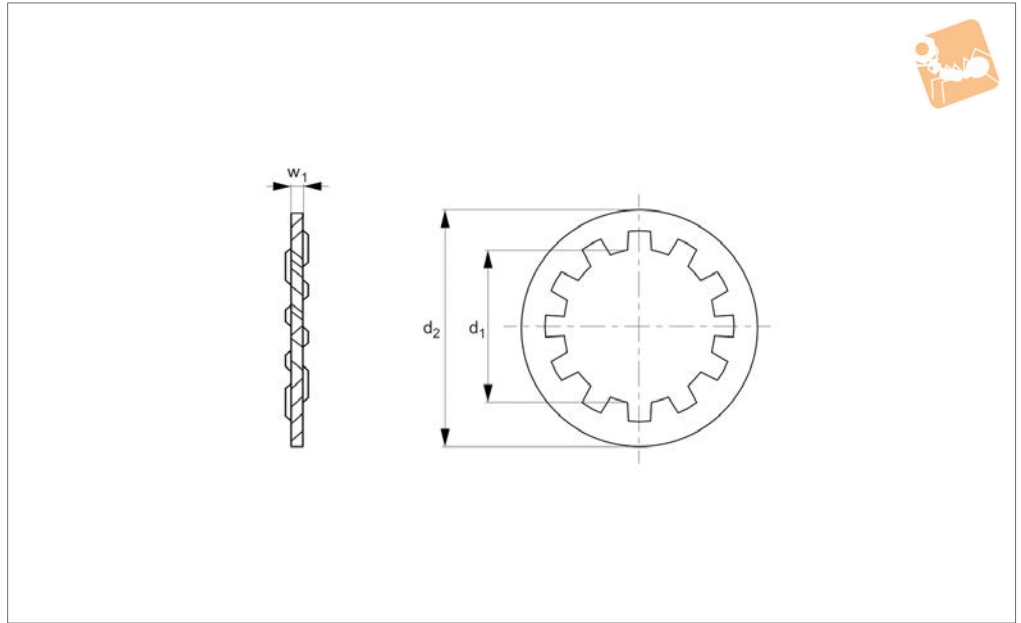
**Material**  
Spring steel, self-colour.

**Technical Notes**  
To DIN 6797 AZ.

Order No.	d <sub>1</sub> for thread	d <sub>2</sub>	w <sub>1</sub>	Material
P0374.030-SC	M 3	5.5	0.4	Steel SC
P0374.040-SC	M 4	7.0	0.5	Steel SC
P0374.050-SC	M 5	8.0	0.5	Steel SC
P0374.060-SC	M 6	11.0	0.7	Steel SC
P0374.080-SC	M 8	15.0	0.8	Steel SC
P0374.100-SC	M10	18.0	0.9	Steel SC
P0374.120-SC	M12	20.5	1.0	Steel SC
P0374.140-SC	M14	24.0	1.0	Steel SC
P0374.160-SC	M16	26.0	1.2	Steel SC
P0374.200-SC	M20	33.0	1.4	Steel SC
P0374.240-SC	M24	38.0	1.5	Steel SC



**P0375.A2**



**Material**

Stainless steel (A2, AISI 303).

**Technical Notes**

To DIN 6797 IZ.

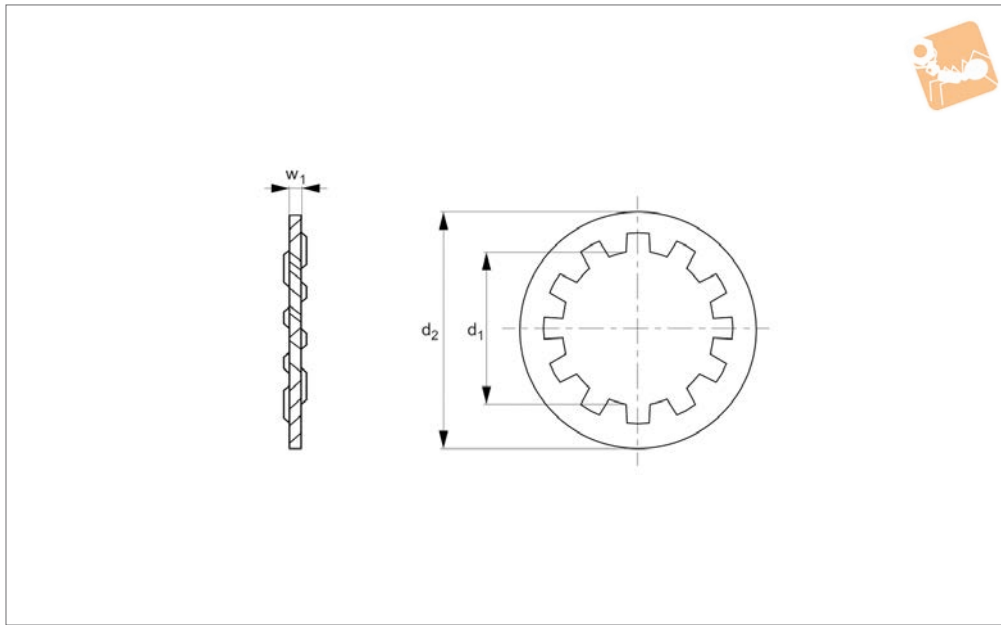
Order No.	d <sub>1</sub> for thread	d <sub>2</sub>	w <sub>1</sub>	Material
P0375.020-A2	M 2	4.5	0.3	A2 s/s
P0375.025-A2	M2,5	5.5	0.4	A2 s/s
P0375.030-A2	M 3	6.0	0.4	A2 s/s
P0375.035-A2	M3,5	7.0	0.5	A2 s/s
P0375.040-A2	M 4	8.0	0.5	A2 s/s
P0375.050-A2	M 5	10.0	0.6	A2 s/s
P0375.060-A2	M 6	11.0	0.7	A2 s/s
P0375.070-A2	M 7	12.5	0.8	A2 s/s
P0375.080-A2	M 8	15.0	0.8	A2 s/s
P0375.100-A2	M10	18.0	0.9	A2 s/s
P0375.120-A2	M12	20.5	1.0	A2 s/s
P0375.140-A2	M14	24.0	1.0	A2 s/s
P0375.160-A2	M16	26.0	1.2	A2 s/s
P0375.180-A2	M18	30.0	1.4	A2 s/s
P0375.200-A2	M20	33.0	1.4	A2 s/s
P0375.220-A2	M22	36.0	1.5	A2 s/s
P0375.240-A2	M24	38.0	1.5	A2 s/s
P0375.270-A2	M27	44.0	1.6	A2 s/s
P0375.300-A2	M30	48.0	1.6	A2 s/s





# Internal A4 Tooth Washers

A4 stainless



**P0375.A4**

FLAT WASHERS

### Material

Stainless steel (A4, AISI 316).

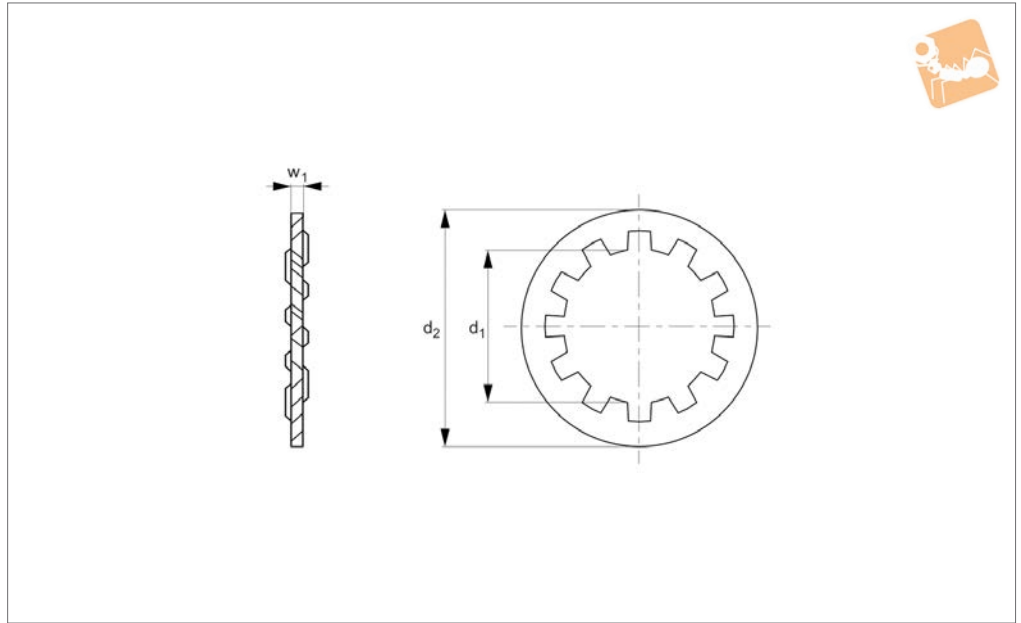
### Technical Notes

To DIN 6798 J.

Order No.	d <sub>1</sub> for thread	d <sub>2</sub>	w <sub>1</sub>	Material
P0375.020-A4	M 2	4.5	0.3	A4 s/s
P0375.025-A4	M2,5	5.5	0.4	A4 s/s
P0375.030-A4	M 3	6.0	0.4	A4 s/s
P0375.035-A4	M3,5	7.0	0.5	A4 s/s
P0375.040-A4	M 4	8.0	0.5	A4 s/s
P0375.050-A4	M 5	10.0	0.6	A4 s/s
P0375.060-A4	M 6	11.0	0.7	A4 s/s
P0375.070-A4	M 7	12.5	0.8	A4 s/s
P0375.080-A4	M 8	15.0	0.8	A4 s/s
P0375.100-A4	M10	18.0	0.9	A4 s/s
P0375.120-A4	M12	20.5	1.0	A4 s/s
P0375.140-A4	M14	24.0	1.0	A4 s/s
P0375.160-A4	M16	26.0	1.2	A4 s/s
P0375.180-A4	M18	30.0	1.4	A4 s/s
P0375.200-A4	M20	33.0	1.4	A4 s/s
P0375.220-A4	M22	36.0	1.5	A4 s/s
P0375.240-A4	M24	38.0	1.5	A4 s/s
P0375.270-A4	M27	44.0	1.6	A4 s/s
P0375.300-A4	M30	48.0	1.6	A4 s/s



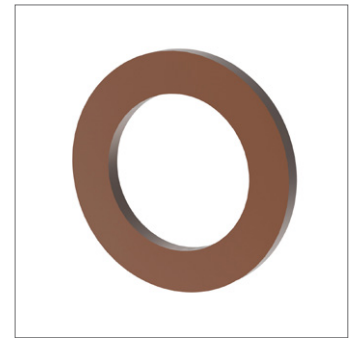
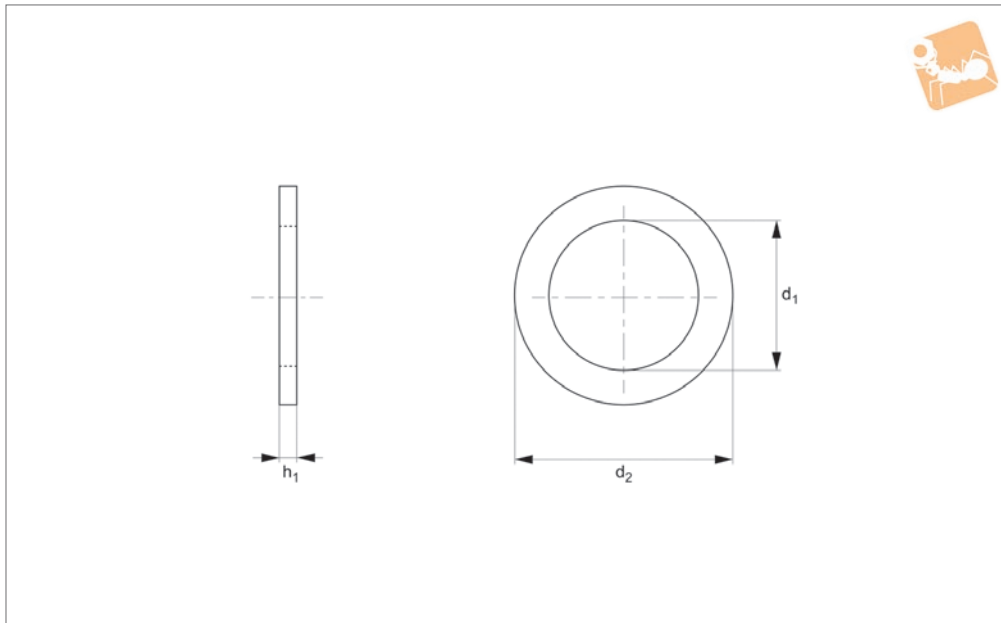
**P0375.ZP**



**Material**  
Spring steel, zinc-plated.

**Technical Notes**  
To DIN 6797 IZ.

Order No.	d <sub>1</sub> for thread	d <sub>2</sub>	w <sub>1</sub>	Material
P0375.020-ZP	M 2	4.5	0.3	Steel ZP
P0375.025-ZP	M2,5	5.5	0.4	Steel ZP
P0375.030-ZP	M 3	6.0	0.4	Steel ZP
P0375.035-ZP	M3,5	7.0	0.5	Steel ZP
P0375.040-ZP	M 4	8.0	0.5	Steel ZP
P0375.050-ZP	M 5	10.0	0.6	Steel ZP
P0375.060-ZP	M 6	11.0	0.7	Steel ZP
P0375.070-ZP	M 7	12.5	0.8	Steel ZP
P0375.080-ZP	M 8	15.0	0.8	Steel ZP
P0375.100-ZP	M10	18.0	0.9	Steel ZP
P0375.120-ZP	M12	20.5	1.0	Steel ZP
P0375.140-ZP	M14	24.0	1.0	Steel ZP
P0375.160-ZP	M16	26.0	1.2	Steel ZP
P0375.180-ZP	M18	30.0	1.4	Steel ZP
P0375.200-ZP	M20	33.0	1.4	Steel ZP
P0375.220-ZP	M22	36.0	1.5	Steel ZP
P0375.240-ZP	M24	38.0	1.5	Steel ZP
P0375.270-ZP	M27	44.0	1.6	Steel ZP
P0375.300-ZP	M30	48.0	1.6	Steel ZP



**P0334.CU**

FLAT WASHERS

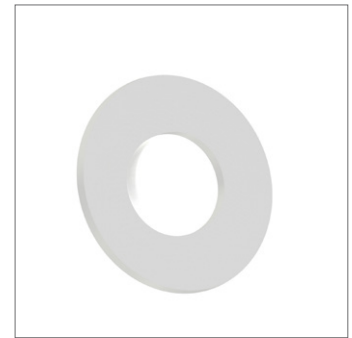
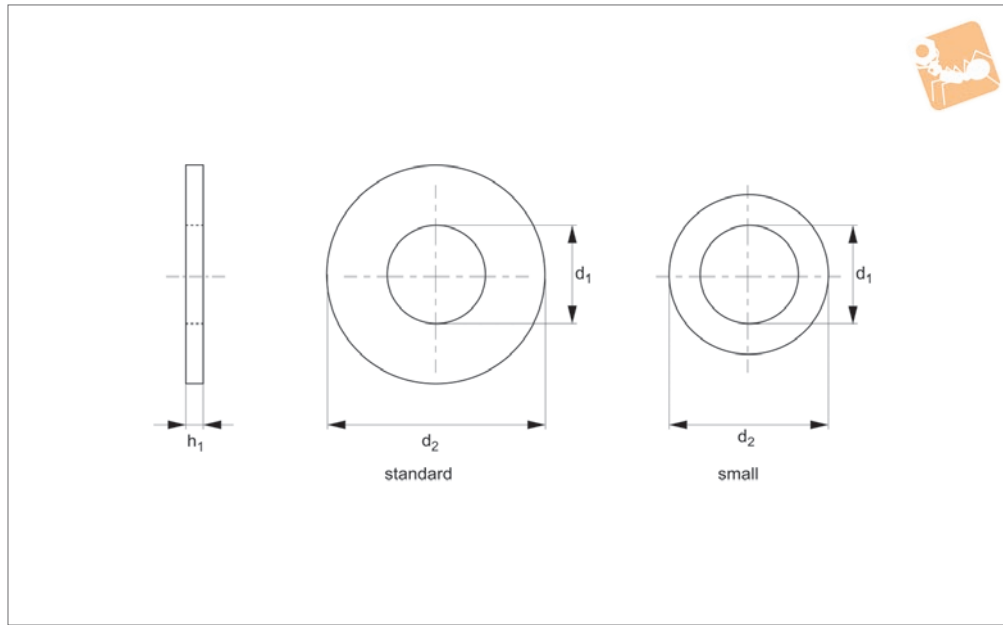
**Material**  
Copper.

**Technical Notes**  
To DIN 7603 A. Used as sealing ring for pipe connections and blanking plugs.

Order No.	d <sub>1</sub>	d <sub>2</sub>	h <sub>1</sub>	Suitable for DIN 908 thread	Suitable for pipe thread
P0334.05-10-010	5	10	1.0	-	-
P0334.06-10-010	6	10	1.0	-	-
P0334.07-10-010	7	10	1.0	-	-
P0334.08-12-010	8	12	1.0	M 8 x 1,0	-
P0334.09-14-010	9	14	1.0	-	-
P0334.10-14-010	10	14	1.0	M10 x 1,0	G1/8"
P0334.10-15-010	10	15	1.0	M10 x 1,0	-
P0334.10-16-010	10	16	1.0	M10 x 1,0	-
P0334.12-16-010	12	16	1.0	M12 x 1,5	-
P0334.14-18-010	14	18	1.0	M14 x 1,5	G1/4"
P0334.14-20-010	14	20	1.0	-	-
P0334.15-20-010	15	20	1.0	-	-
P0334.06-10-015	6	10	1.5	-	-
P0334.08-14-015	8	14	1.5	M 8 x 1,0	-
P0334.09-14-015	9	14	1.5	M10 x 1,0	-
P0334.10-14-015	10	14	1.5	M10 x 1,0	G1/8"
P0334.10-16-015	10	16	1.5	M10 x 1,0	-
P0334.10-20-015	10	20	1.5	-	-
P0334.11-17-015	11	17	1.5	-	-
P0334.12-16-015	12	16	1.5	M12 x 1,5	-
P0334.12-17-015	12	17	1.5	-	-
P0334.12-18-015	12	18	1.5	-	-
P0334.12-20-015	12	20	1.5	-	-
P0334.13-18-015	13	18	1.5	-	-
P0334.14-18-015	14	18	1.5	M14 x 1,5	G1/4"
P0334.14-20-015	14	20	1.5	-	-
P0334.14-22-015	14	22	1.5	-	-
P0334.15-20-015	15	20	1.5	-	-
P0334.16-20-015	16	20	1.5	M16 x 1,5	-
P0334.16-22-015	16	22	1.5	-	-
P0334.17-21-015	17	21	1.5	-	G3/8"
P0334.17-22-015	17	22	1.5	-	-
P0334.18-24-015	18	24	1.5	M18 x 1,5	-
P0334.20-24-015	20	24	1.5	M20 x 1,5	-
P0334.20-26-015	20	26	1.5	-	-



Order No.	d <sub>1</sub>	d <sub>2</sub>	h <sub>1</sub>	Suitable for DIN 908 thread	Suitable for pipe thread
P0334.21-26-015	21	26	1.5	-	G1/2"
P0334.21-28-015	21	28	1.5	-	-
P0334.22-27-015	22	27	1.5	M22 x 1,5	-
P0334.22-29-015	22	29	1.5	-	-
P0334.10-19-020	10	19	2.0	-	-
P0334.13-18-020	13	18	2.0	-	-
P0334.14-18-020	14	18	2.0	M14 x 1,5	G1/4"
P0334.14-20-020	14	20	2.0	-	-
P0334.15-20-020	15	20	2.0	-	-
P0334.16-20-020	16	20	2.0	M16 x 1,5	-
P0334.16-21-020	16	21	2.0	-	-
P0334.16-22-020	16	22	2.0	-	-
P0334.17-24-020	17	24	2.0	-	-
P0334.18-24-020	18	24	2.0	M18 x 1,5	-
P0334.19-26-020	19	26	2.0	-	-
P0334.20-24-020	20	24	2.0	M20 x 1,5	-
P0334.21-26-020	21	26	2.0	-	G1/2"
P0334.21-28-020	21	28	2.0	-	-
P0334.22-26-020	22	26	2.0	M22 x 1,5	-
P0334.22-29-020	22	29	2.0	-	-
P0334.24-30-020	24	30	2.0	M24 x 1,5	-
P0334.24-32-020	24	32	2.0	-	-
P0334.26-32-020	26	32	2.0	M26 x 1,5	G3/4"
P0334.26-33-020	26	33	2.0	-	-
P0334.26-34-020	26	34	2.0	-	-
P0334.28-34-020	28	34	2.0	-	-
P0334.30-36-020	30	36	2.0	M30 x 1,5	G7/8"
P0334.30-38-020	30	38	2.0	-	-
P0334.32-38-020	32	38	2.0	-	-
P0334.32-40-020	32	40	2.0	-	-
P0334.33-39-020	33	39	2.0	-	G1"
P0334.35-45-020	35	45	2.0	-	-
P0334.36-42-020	36	42	2.0	M36 x 2,0	G1-1/8"
P0334.38-44-020	38	44	2.0	M38 x 2,0	-
P0334.40-47-020	40	47	2.0	-	-
P0334.42-49-020	42	49	2.0	M42 x 2	G1-1/4"
P0334.45-52-020	45	52	2.0	-	-
P0334.48-55-020	48	55	2.0	M48 x 2	G1-1/2"
P0334.50-57-020	50	57	2.0	-	-



**P0339**

FLAT WASHERS

**Material**  
Polyamide.

diameter).  
Type 2 - to DIN 125, without chamfer.

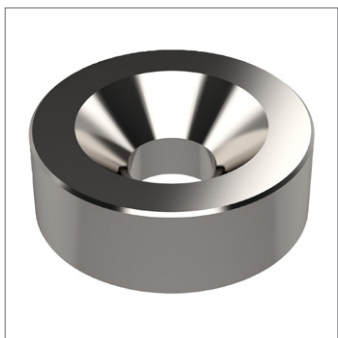
**Technical Notes**

Type 1 - to DIN 9021, ISO 7093 (3x thread

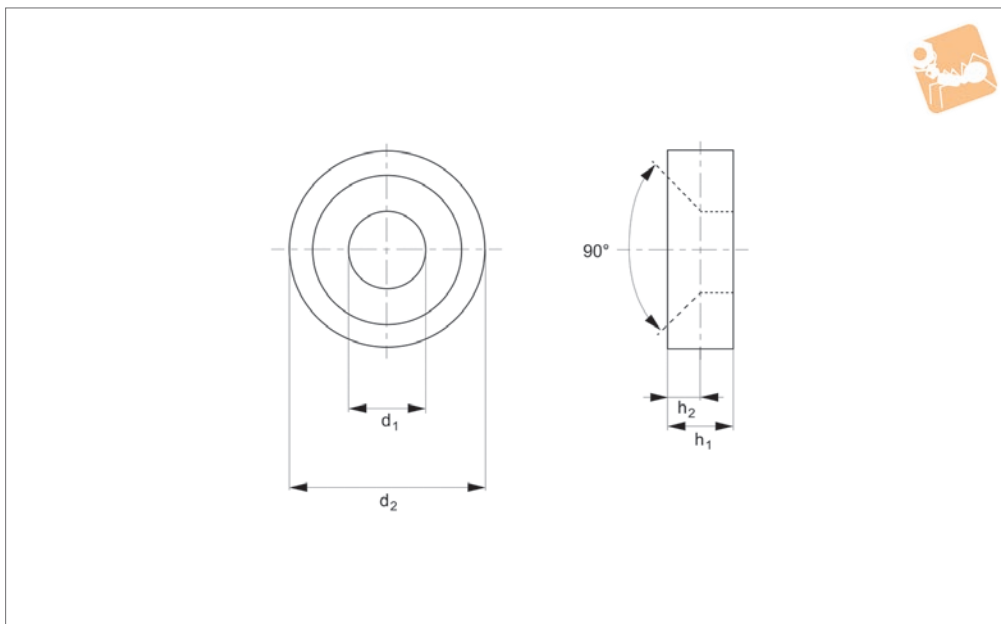
Order No.	For thread	Type	d <sub>1</sub>	d <sub>2</sub>	h <sub>1</sub> min.
P0339.030-009	M 3	Standard	3.2	9	0.8
P0339.040-012	M 4	Standard	4.3	12	0.8
P0339.050-015	M 5	Standard	5.3	15	1.0
P0339.060-018	M 6	Standard	6.4	18	1.5
P0339.080-024	M 8	Standard	8.4	24	2.0
P0339.100-030	M10	Standard	10.5	30	2.5
P0339.120-037	M12	Standard	13.0	37	3.0
P0339.160-050	M16	Standard	17.0	50	3.0
P0339.180-056	M18	Standard	20.0	56	4.0
P0339.200-060	M20	Standard	22.0	60	4.0
P0339.240-072	M24	Standard	26.0	72	5.0
P0339.300-092	M30	Standard	33.0	92	6.0
P0339.360-110	M36	Standard	39.0	110	8.0
P0339.020-005	M 2	Small	2.2	5	0.3
P0339.025-006	M2,5	Small	2.7	6	0.5
P0339.030-007	M 3	Small	3.2	7	0.5
P0339.040-009	M 4	Small	4.3	9	0.8
P0339.050-010	M 5	Small	5.3	10	1.0
P0339.060-012	M 6	Small	6.4	12	1.6
P0339.080-016	M 8	Small	8.4	16	1.6
P0339.100-020	M10	Small	10.5	20	2.0
P0339.120-024	M12	Small	13.0	24	2.5
P0339.140-028	M14	Small	15.0	28	2.5
P0339.160-030	M16	Small	17.0	30	3.0
P0339.180-034	M18	Small	19.0	34	3.0
P0339.200-037	M20	Small	21.0	37	3.0
P0339.240-044	M24	Small	25.0	44	4.0
P0339.270-050	M27	Small	28.0	50	4.0
P0339.300-086	M30	Small	31.0	56	4.0



FLAT WASHERS



**P0341.A2**



**Material**

Stainless steel (AISI 303, 1.4305).

**Technical Notes**

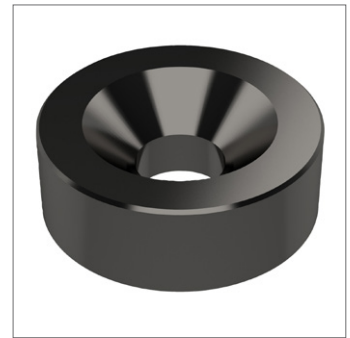
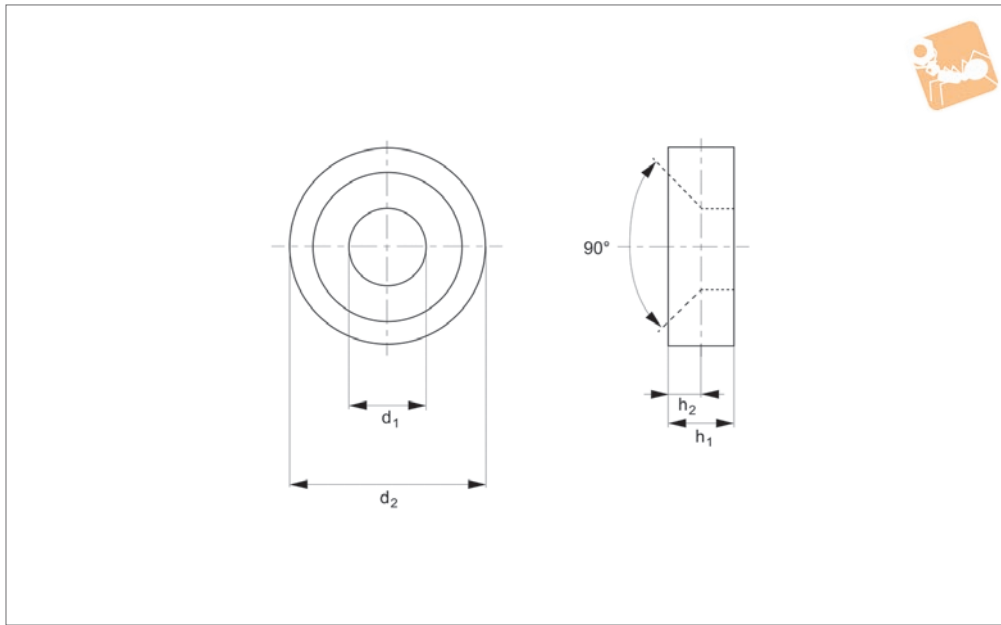
Machined washers made from stainless steel to fit countersunk screws.

Order No.	For thread	$d_1$ $+0.3 +0.1$	$d_2$ $+0 -0.2$	$h_1$ $\pm 0.1$	$h_2$ $\pm 0.1$
P0341.025-025-A2	M 2,5	2.8	8	2.5	1.8
P0341.025-030-A2	M 2,5	2.8	8	3.0	1.8
P0341.025-040-A2	M 2,5	2.8	8	4.0	1.8
P0341.030-025-A2	M 3	3.5	10	2.5	2.0
P0341.030-030-A2	M 3	3.5	10	3.0	2.0
P0341.030-040-A2	M 3	3.5	10	4.0	2.0
P0341.030-050-A2	M 3	3.5	10	5.0	2.0
P0341.040-025-A2	M 4	4.5	14	2.5	2.7
P0341.040-030-A2	M 4	4.5	14	3.0	2.7
P0341.040-040-A2	M 4	4.5	14	4.0	2.7
P0341.040-050-A2	M 4	4.5	14	5.0	2.7
P0341.050-030-A2	M 5	5.5	16	3.0	3.5
P0341.050-040-A2	M 5	5.5	16	4.0	3.5
P0341.050-050-A2	M 5	5.5	16	5.0	3.5
P0341.050-060-A2	M 5	5.5	16	6.0	3.5
P0341.050-080-A2	M 5	5.5	16	8.0	3.5
P0341.060-035-A2	M 6	6.6	20	3.5	4.0
P0341.060-040-A2	M 6	6.6	20	4.0	4.0
P0341.060-050-A2	M 6	6.6	20	5.0	4.0
P0341.060-060-A2	M 6	6.6	20	6.0	4.0
P0341.060-080-A2	M 6	6.6	20	8.0	4.0
P0341.080-035-A2	M 8	8.4	20	3.5	5.2
P0341.080-040-A2	M 8	8.4	20	4.0	5.2
P0341.080-050-A2	M 8	8.4	20	5.0	5.2
P0341.080-060-A2	M 8	8.4	20	6.0	5.2
P0341.080-080-A2	M 8	8.4	20	8.0	5.2



# Solid Countersunk Washers

303 stainless, blackened



**P0341.B2**

FLAT WASHERS

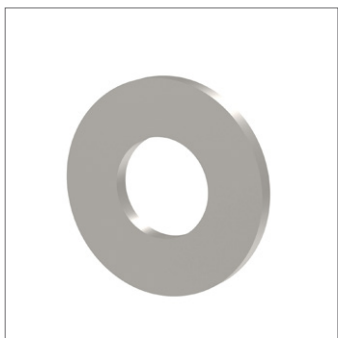
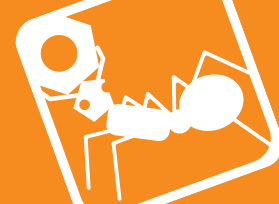
### Material

Stainless steel (AISI 303 series, 1.4305), black oxide finish.

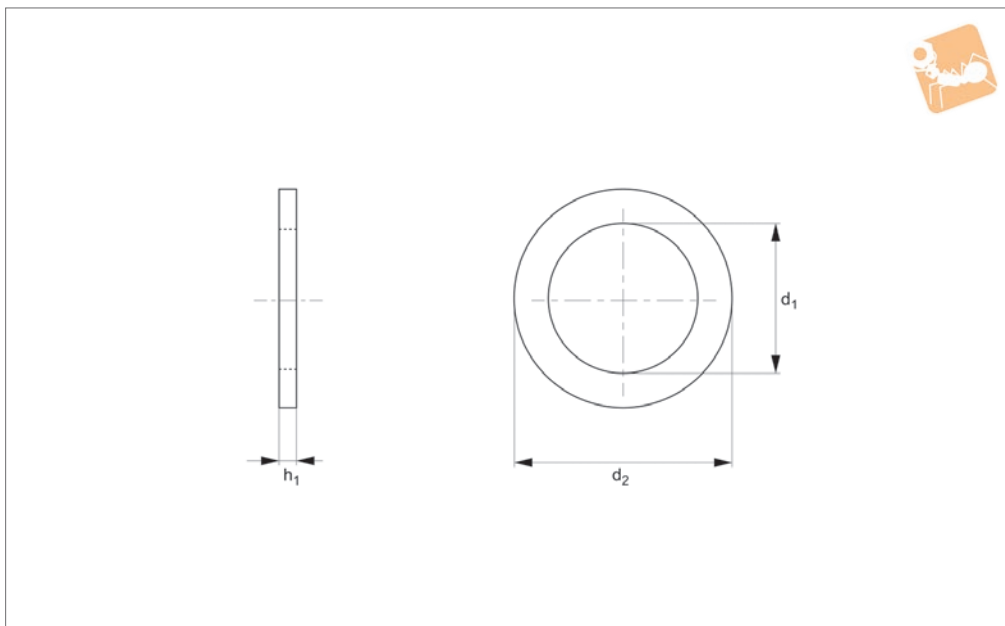
### Technical Notes

Machined washers made from stainless steel to fit countersunk screws.

Order No.	For thread	$d_1$ $+0.3 +0.1$	$d_2$ $+0 -0.2$	$h_1$ $\pm 0.1$	$h_2$ $\pm 0.1$
P0341.025-025-B2	M 2,5	2.8	8	2.5	1.8
P0341.025-030-B2	M 2,5	2.8	8	3.0	1.8
P0341.025-040-B2	M 2,5	2.8	8	4.0	1.8
P0341.030-025-B2	M 3	3.5	10	2.5	2.0
P0341.030-030-B2	M 3	3.5	10	3.0	2.0
P0341.030-040-B2	M 3	3.5	10	4.0	2.0
P0341.030-050-B2	M 3	3.5	10	5.0	2.0
P0341.040-025-B2	M 4	4.5	14	2.5	2.7
P0341.040-030-B2	M 4	4.5	14	3.0	2.7
P0341.040-040-B2	M 4	4.5	14	4.0	2.7
P0341.040-050-B2	M 4	4.5	14	5.0	2.7
P0341.050-030-B2	M 5	5.5	16	3.0	3.5
P0341.050-040-B2	M 5	5.5	16	4.0	3.5
P0341.050-050-B2	M 5	5.5	16	5.0	3.5
P0341.050-060-B2	M 5	5.5	16	6.0	3.5
P0341.050-080-B2	M 5	5.5	16	8.0	3.5
P0341.060-035-B2	M 6	6.6	20	3.5	4.0
P0341.060-040-B2	M 6	6.6	20	4.0	4.0
P0341.060-050-B2	M 6	6.6	20	5.0	4.0
P0341.060-060-B2	M 6	6.6	20	6.0	4.0
P0341.060-080-B2	M 6	6.6	20	8.0	4.0
P0341.080-035-B2	M 8	8.4	20	3.5	5.2
P0341.080-040-B2	M 8	8.4	20	4.0	5.2
P0341.080-050-B2	M 8	8.4	20	5.0	5.2
P0341.080-060-B2	M 8	8.4	20	6.0	5.2
P0341.080-080-B2	M 8	8.4	20	8.0	5.2



**P0342.A2**



**Material**

Stainless steel (A2, AISI 304).

**Technical Notes**

To DIN 988.

Order No.	d <sub>1</sub> tol. D12	d <sub>2</sub> tol. d12	h <sub>1</sub> -0.05
P0342.03-06-01	3.0	6.0	0.1
P0342.03-06-02	3.0	6.0	0.2
P0342.03-06-03	3.0	6.0	0.3
P0342.03-06-04	3.0	6.0	0.4
P0342.03-06-05	3.0	6.0	0.5
P0342.04-08-01	4.0	8.0	0.1
P0342.04-08-02	4.0	8.0	0.2
P0342.04-08-03	4.0	8.0	0.3
P0342.04-08-05	4.0	8.0	0.5
P0342.04-08-10	4.0	8.0	1.0
P0342.05-10-02	5.0	10.0	0.2
P0342.05-10-03	5.0	10.0	0.3
P0342.05-10-05	5.0	10.0	0.5
P0342.05-10-10	5.0	10.0	1.0
P0342.05-10-01	5.0	10.0	0.1
P0342.06-12-01	6.0	12.0	0.1
P0342.06-12-03	6.0	12.0	0.3
P0342.06-12-02	6.0	12.0	0.2
P0342.06-12-05	6.0	12.0	0.5
P0342.06-12-10	6.0	12.0	1.0
P0342.08-14-01	8.0	14.0	0.1
P0342.08-14-02	8.0	14.0	0.2
P0342.08-14-03	8.0	14.0	0.3
P0342.08-14-05	8.0	14.0	0.5
P0342.08-14-10	8.0	14.0	1.0
P0342.10-16-02	10.0	16.0	0.2
P0342.10-16-05	10.0	16.0	0.5
P0342.10-16-10	10.0	16.0	1.0
P0342.10-16-01	10.0	16.0	0.1
P0342.10-16-03	10.0	16.0	0.3
P0342.12-18-01	12.0	18.0	0.1
P0342.12-18-02	12.0	18.0	0.2
P0342.12-18-03	12.0	18.0	0.3
P0342.12-18-05	12.0	18.0	0.5





# Shim Washers

304 stainless

# Flat Washers

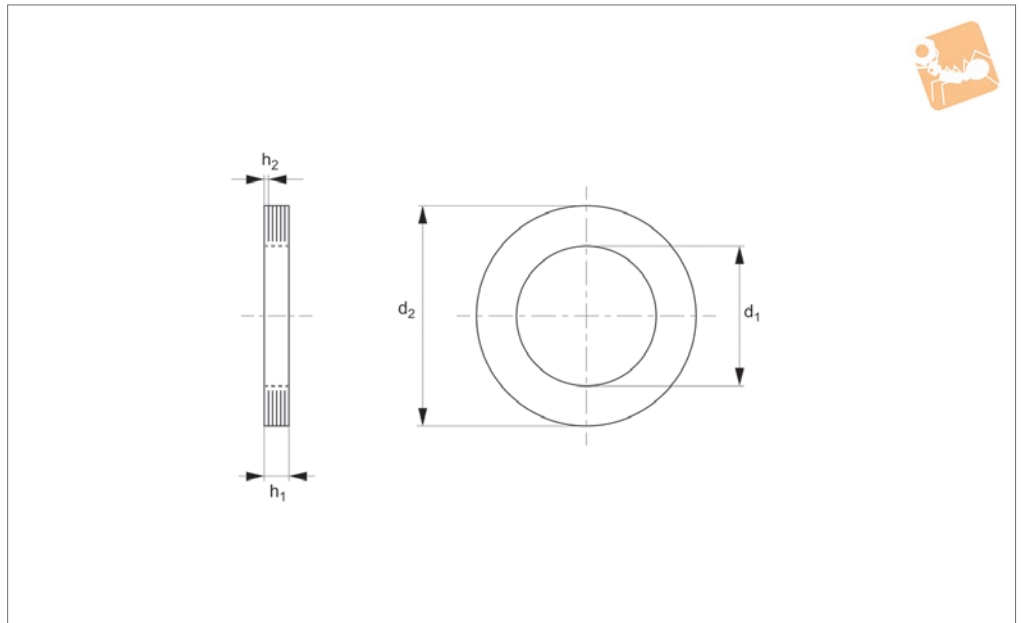


Order No.	$d_1$ tol. D12	$d_2$ tol. d12	$h_1$ -0.05
P0342.12-18-10	12.0	18.0	1.0
P0342.14-20-01	14.0	20.0	0.1
P0342.14-20-02	14.0	20.0	0.2
P0342.14-20-03	14.0	20.0	0.3
P0342.14-20-05	14.0	20.0	0.5
P0342.14-20-10	14.0	20.0	1.0
P0342.15-21-01	15.0	21.0	0.1
P0342.15-21-02	15.0	21.0	0.2
P0342.15-21-03	15.0	21.0	0.3
P0342.15-21-05	15.0	21.0	0.5
P0342.15-21-10	15.0	21.0	1.0
P0342.15-21-20	15.0	21.0	2.0
P0342.15-22-05	15.0	22.0	0.5
P0342.15-22-10	15.0	22.0	1.0
P0342.16-22-01	16.0	22.0	0.1
P0342.16-22-02	16.0	22.0	0.2
P0342.16-22-03	16.0	22.0	0.3
P0342.16-22-05	16.0	22.0	0.5
P0342.16-22-10	16.0	22.0	1.0
P0342.17-24-03	17.0	24.0	0.3
P0342.17-24-05	17.0	24.0	0.5
P0342.17-24-10	17.0	24.0	1.0
P0342.17-24-15	17.0	24.0	1.5
P0342.18-25-02	18.0	25.0	0.2
P0342.18-25-03	18.0	25.0	0.3
P0342.18-25-10	18.0	25.0	1.0
P0342.20-28-01	20.0	28.0	0.1
P0342.20-28-02	20.0	28.0	0.2
P0342.20-28-03	20.0	28.0	0.3
P0342.20-28-05	20.0	28.0	0.5
P0342.20-28-10	20.0	28.0	1.0
P0342.22-30-01	22.0	30.0	0.1
P0342.22-30-05	22.0	30.0	0.5
P0342.25-35-01	25.0	35.0	0.1
P0342.25-35-02	25.0	35.0	0.2
P0342.25-35-03	25.0	35.0	0.3
P0342.25-35-05	25.0	35.0	0.5
P0342.25-35-10	25.0	35.0	1.0
P0342.25-35-15	25.0	35.0	1.5
P0342.28-40-01	28.0	40.0	0.1
P0342.28-40-05	28.0	40.0	0.5
P0342.30-42-01	30.0	42.0	0.1
P0342.30-42-05	30.0	42.0	0.5
P0342.30-42-10	30.0	42.0	1.0
P0342.35-45-03	35.0	45.0	0.3
P0342.35-45-05	35.0	45.0	0.5
P0342.35-45-10	35.0	45.0	1.0
P0342.40-50-01	40.0	50.0	0.1
P0342.40-50-05	40.0	50.0	0.5
P0342.40-50-10	40.0	50.0	1.0
P0342.50-62-02	50.0	62.0	0.2

FLAT WASHERS



**P0344.BR**



**Material**

Brass, with 0,05mm laminations.

preloads inner race of ball bearing.

The outer race fits into the housing and preloads outer race of ball bearing.

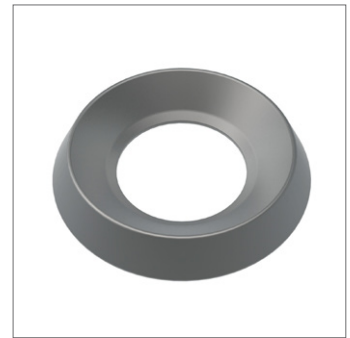
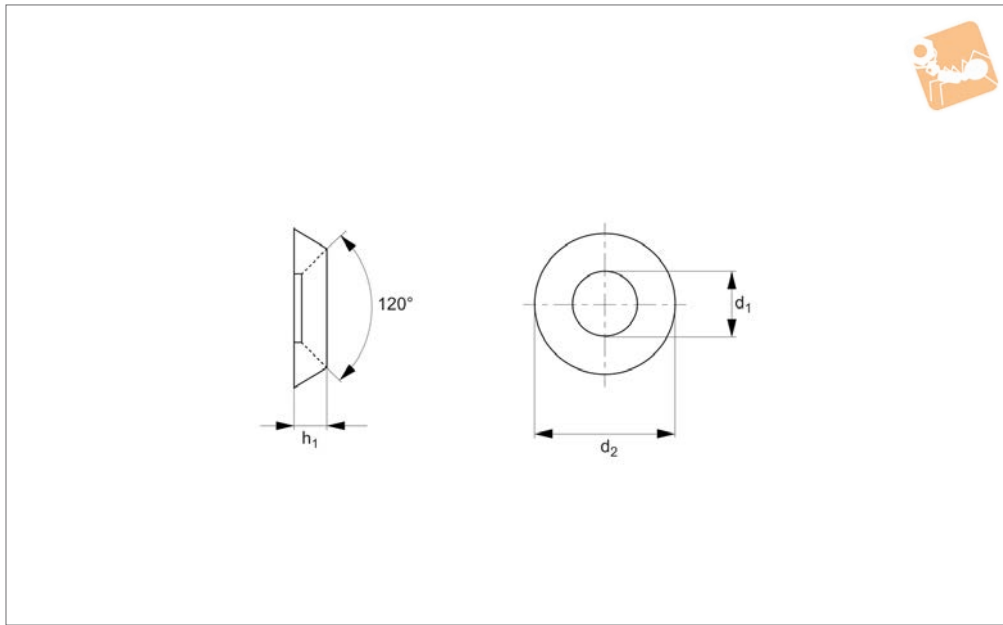
**Tips**

The laminations can be peeled off as required.

**Technical Notes**

The inner race spacers fits onto shafts and

Order No.	For shaft	$d_1$ $\pm 0.1$	$d_2$ $+0.0 -0.1$	$h_1$ $\pm 0.1$	$h_2$
P0344.030-I	3	3.2	5.9	0.8	0.05
P0344.050-I	5	5.2	9.5	0.8	0.05
P0344.060-I	6	6.2	12.7	0.8	0.05
P0344.100-I	10	10.2	15.9	0.8	0.05
P0344.100-O	10	7.9	10.0	0.8	0.05
P0344.130-O	13	9.5	13.0	0.8	0.05



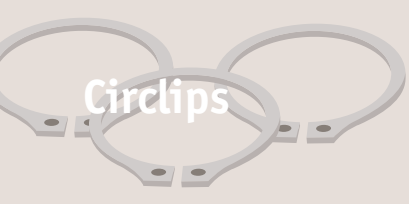
P0346

FLAT WASHERS

Material

Stainless steel (A2 AISI 303 or A4 AISI 316).

Order No.	For	d <sub>1</sub>	d <sub>2</sub>	h <sub>1</sub>	Material
P0346.030-A2	M 3	3	9	2.0	A2 s/s
P0346.040-A2	M 4	4	11	2.5	A2 s/s
P0346.050-A2	M 5	5	14	3.0	A2 s/s
P0346.060-A2	M 6	6	16	3.5	A2 s/s
P0346.080-A2	M 8	8	22	4.5	A2 s/s
P0346.100-A2	M10	10	28	5.5	A2 s/s
P0346.030-A4	M 3	3	9	2.0	A4 s/s
P0346.040-A4	M 4	4	11	2.5	A4 s/s
P0346.050-A4	M 5	5	14	3.0	A4 s/s
P0346.060-A4	M 6	6	16	3.5	A4 s/s
P0346.080-A4	M 8	8	22	4.5	A4 s/s
P0346.100-A4	M10	10	28	5.5	A4 s/s



# Circlips

## External PH Circlips

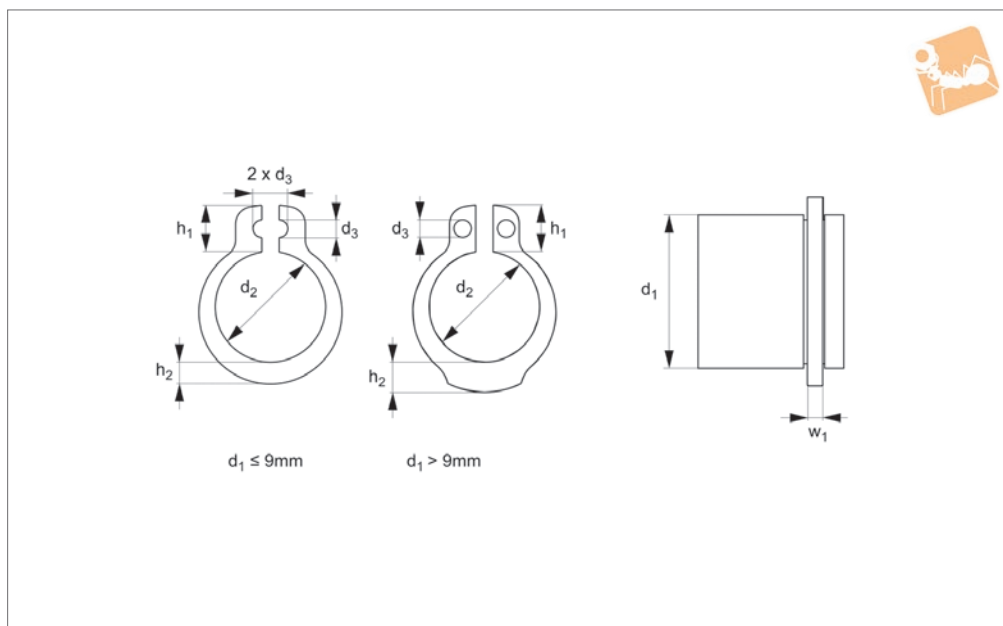
Steel phosphated



CIRCLIPS



**P0380.PH**



**Material**  
Steel, phosphated.

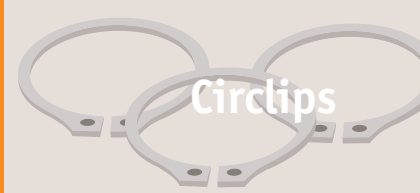
**Technical Notes**  
To DIN 471.

Order No.	d <sub>1</sub>	d <sub>2</sub>	d <sub>3</sub> min.	h <sub>1</sub> max.	h <sub>2</sub>	w <sub>1</sub>	Material
P0380.003-PH	3	2.7	1.0	1.9	0.8	0.40	Steel PH
P0380.004-PH	4	3.7	1.0	2.2	0.9	0.40	Steel PH
P0380.005-PH	5	3.7	1.0	2.5	1.1	0.60	Steel PH
P0380.006-PH	6	5.6	1.2	2.7	1.3	0.70	Steel PH
P0380.007-PH	7	6.5	1.2	3.1	1.4	0.80	Steel PH
P0380.008-PH	8	7.4	1.2	3.2	1.5	0.80	Steel PH
P0380.009-PH	9	8.4	1.2	3.3	1.7	1.00	Steel PH
P0380.010-PH	10	9.3	1.5	3.3	1.8	1.00	Steel PH
P0380.011-PH	11	10.2	1.5	3.3	1.8	1.00	Steel PH
P0380.012-PH	12	11.0	1.7	3.3	1.8	1.00	Steel PH
P0380.013-PH	13	11.9	1.7	3.4	2.0	1.00	Steel PH
P0380.014-PH	14	12.9	1.7	3.5	2.1	1.00	Steel PH
P0380.015-PH	15	13.8	1.7	3.6	0.8	1.00	Steel PH
P0380.016-PH	16	14.7	1.7	3.7	2.2	1.00	Steel PH
P0380.017-PH	17	15.7	1.7	3.8	2.3	1.00	Steel PH
P0380.018-PH	18	16.5	2.0	3.9	2.4	1.20	Steel PH
P0380.019-PH	19	17.5	2.0	3.9	2.5	1.20	Steel PH
P0380.020-PH	20	18.5	2.0	4.0	2.6	1.20	Steel PH
P0380.022-PH	22	20.5	2.0	4.2	2.8	1.20	Steel PH
P0380.023-PH	23	21.4	2.0	4.3	2.9	1.20	Steel PH
P0380.024-PH	24	22.2	2.0	4.4	3.0	1.20	Steel PH
P0380.025-PH	25	23.2	2.0	4.4	3.0	1.20	Steel PH
P0380.026-PH	26	24.2	2.0	4.5	3.1	1.20	Steel PH
P0380.027-PH	27	25.1	2.0	4.6	3.1	1.20	Steel PH
P0380.028-PH	28	25.9	2.0	4.7	3.2	1.50	Steel PH
P0380.029-PH	29	26.9	2.0	4.8	3.4	1.50	Steel PH
P0380.030-PH	30	27.9	2.0	5.0	3.5	1.50	Steel PH
P0380.032-PH	32	29.6	2.5	5.2	3.6	1.50	Steel PH
P0380.034-PH	34	31.5	2.5	5.4	3.8	1.50	Steel PH
P0380.035-PH	35	32.2	2.5	5.6	3.9	1.50	Steel PH
P0380.036-PH	36	33.2	2.5	5.6	4.0	1.75	Steel PH
P0380.038-PH	38	35.2	2.5	5.8	4.2	1.75	Steel PH
P0380.039-PH	39	36.0	2.5	5.9	4.3	1.75	Steel PH
P0380.040-PH	40	36.0	2.5	6.0	4.4	1.75	Steel PH



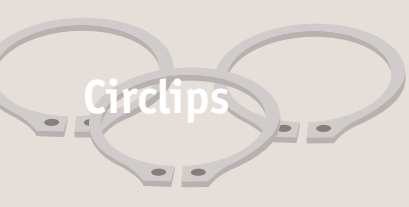
# External PH Circlips

Steel phosphated



Order No.	d <sub>1</sub>	d <sub>2</sub>	d <sub>3</sub> min.	h <sub>1</sub> max.	h <sub>2</sub>	w <sub>1</sub>	Material
P0380.042-PH	42	36.5	2.5	6.5	4.5	1.75	Steel PH
P0380.045-PH	45	41.5	2.5	6.7	4.7	1.75	Steel PH
P0380.048-PH	48	44.5	2.5	6.9	5.0	1.75	Steel PH
P0380.050-PH	50	45.8	2.5	6.9	5.1	2.00	Steel PH
P0380.052-PH	52	47.8	2.5	7.0	5.2	2.00	Steel PH
P0380.055-PH	55	50.8	2.5	7.2	5.4	2.00	Steel PH
P0380.060-PH	60	55.8	2.5	7.4	5.8	2.00	Steel PH
P0380.065-PH	65	60.8	3.0	7.8	6.3	2.50	Steel PH
P0380.070-PH	70	65.5	3.0	8.1	6.6	2.50	Steel PH
P0380.075-PH	75	70.5	3.0	8.4	7.0	2.50	Steel PH
P0380.080-PH	80	74.5	3.0	8.6	7.4	2.50	Steel PH
P0380.085-PH	85	79.5	3.5	8.7	7.8	3.00	Steel PH
P0380.090-PH	90	84.5	3.5	8.8	8.2	3.00	Steel PH
P0380.095-PH	95	89.5	3.5	9.4	8.6	3.00	Steel PH
P0380.100-PH	100	94.5	3.5	9.6	9.0	3.00	Steel PH
P0380.105-PH	105	98.0	3.5	9.9	9.3	4.00	Steel PH
P0380.110-PH	110	103.0	3.5	10.1	9.6	4.00	Steel PH
P0380.120-PH	120	113.0	3.5	11.0	10.2	4.00	Steel PH
P0380.130-PH	130	123.0	4.0	11.6	10.7	4.00	Steel PH
P0380.140-PH	140	133.0	4.0	12.0	11.2	4.00	Steel PH

CIRCLIPS



# Circlips

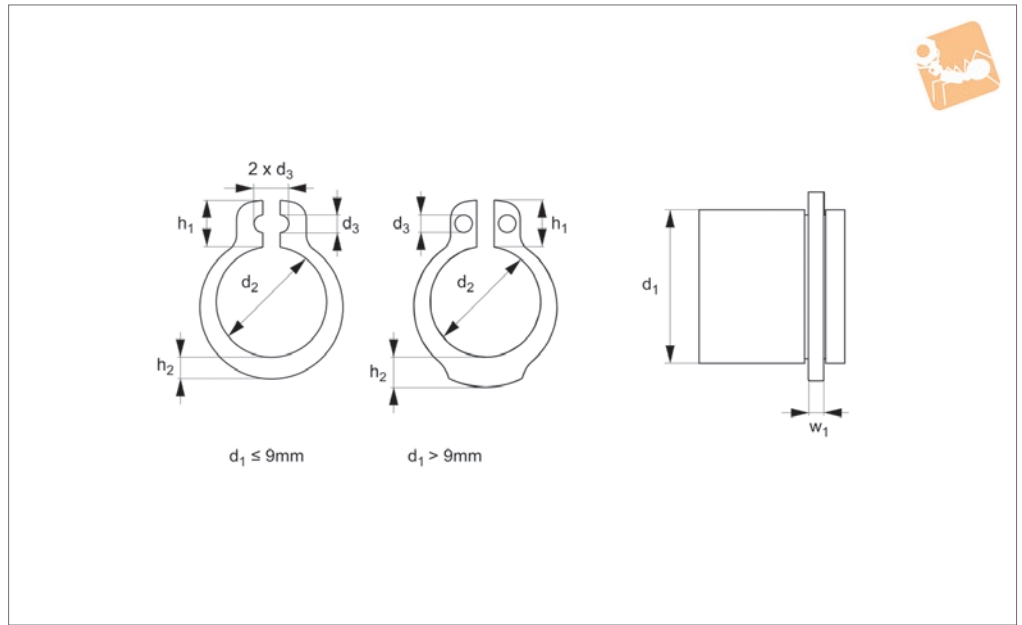
## External A2 Circlips A2 stainless



CIRCLIPS



### P0380.A2



#### Material

Stainless steel (A2, AISI 303).

#### Technical Notes

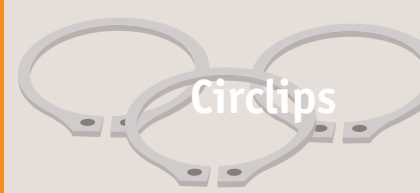
To DIN 471.

Order No.	d <sub>1</sub>	d <sub>2</sub>	d <sub>3</sub> min.	h <sub>1</sub> max.	h <sub>2</sub>	w <sub>1</sub>	Material
P0380.003-A2	3	2.7	1.0	1.9	0.8	0.40	A2 s/s
P0380.004-A2	4	3.7	1.0	2.2	0.9	0.40	A2 s/s
P0380.005-A2	5	3.7	1.0	2.5	1.1	0.60	A2 s/s
P0380.006-A2	6	5.6	1.2	2.7	1.3	0.70	A2 s/s
P0380.007-A2	7	6.5	1.2	3.1	1.4	0.80	A2 s/s
P0380.008-A2	8	7.4	1.2	3.2	1.5	0.80	A2 s/s
P0380.009-A2	9	8.4	1.2	3.3	1.7	1.00	A2 s/s
P0380.010-A2	10	9.3	1.5	3.3	1.8	1.00	A2 s/s
P0380.011-A2	11	10.2	1.5	3.3	1.8	1.00	A2 s/s
P0380.012-A2	12	11.0	1.7	3.3	1.8	1.00	A2 s/s
P0380.013-A2	13	11.9	1.7	3.4	2.0	1.00	A2 s/s
P0380.014-A2	14	12.9	1.7	3.5	2.1	1.00	A2 s/s
P0380.015-A2	15	13.8	1.7	3.6	0.8	1.00	A2 s/s
P0380.016-A2	16	14.7	1.7	3.7	2.2	1.00	A2 s/s
P0380.017-A2	17	15.7	1.7	3.8	2.3	1.00	A2 s/s
P0380.018-A2	18	16.5	2.0	3.9	2.4	1.20	A2 s/s
P0380.019-A2	19	17.5	2.0	3.9	2.5	1.20	A2 s/s
P0380.020-A2	20	18.5	2.0	4.0	2.6	1.20	A2 s/s
P0380.022-A2	22	20.5	2.0	4.2	2.8	1.20	A2 s/s
P0380.023-A2	23	21.4	2.0	4.3	2.9	1.20	A2 s/s
P0380.024-A2	24	22.2	2.0	4.4	3.0	1.20	A2 s/s
P0380.025-A2	25	23.2	2.0	4.4	3.0	1.20	A2 s/s
P0380.026-A2	26	24.2	2.0	4.5	3.1	1.20	A2 s/s
P0380.027-A2	27	25.1	2.0	4.6	3.1	1.20	A2 s/s
P0380.028-A2	28	25.9	2.0	4.7	3.2	1.50	A2 s/s
P0380.029-A2	29	26.9	2.0	4.8	3.4	1.50	A2 s/s
P0380.030-A2	30	27.9	2.0	5.0	3.5	1.50	A2 s/s
P0380.032-A2	32	29.6	2.5	5.2	3.6	1.50	A2 s/s
P0380.034-A2	34	31.5	2.5	5.4	3.8	1.50	A2 s/s
P0380.035-A2	35	32.2	2.5	5.6	3.9	1.50	A2 s/s
P0380.036-A2	36	33.2	2.5	5.6	4.0	1.75	A2 s/s
P0380.038-A2	38	35.2	2.5	5.8	4.2	1.75	A2 s/s
P0380.039-A2	39	36.0	2.5	5.9	4.3	1.75	A2 s/s
P0380.040-A2	40	36.0	2.5	6.0	4.4	1.75	A2 s/s



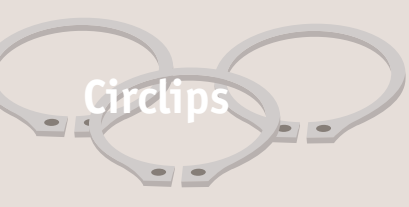
# External A2 Circlips

A2 stainless



Order No.	d <sub>1</sub>	d <sub>2</sub>	d <sub>3</sub> min.	h <sub>1</sub> max.	h <sub>2</sub>	w <sub>1</sub>	Material
P0380.042-A2	42	36.5	2.5	6.5	4.5	1.75	A2 s/s
P0380.045-A2	45	41.5	2.5	6.7	4.7	1.75	A2 s/s
P0380.048-A2	48	44.5	2.5	6.9	5.0	1.75	A2 s/s
P0380.050-A2	50	45.8	2.5	6.9	5.1	2.00	A2 s/s
P0380.052-A2	52	47.8	2.5	7.0	5.2	2.00	A2 s/s
P0380.055-A2	55	50.8	2.5	7.2	5.4	2.00	A2 s/s
P0380.060-A2	60	55.8	2.5	7.4	5.8	2.00	A2 s/s
P0380.065-A2	65	60.8	3.0	7.8	6.3	2.50	A2 s/s
P0380.070-A2	70	65.5	3.0	8.1	6.6	2.50	A2 s/s
P0380.075-A2	75	70.5	3.0	8.4	7.0	2.50	A2 s/s
P0380.080-A2	80	74.5	3.0	8.6	7.4	2.50	A2 s/s
P0380.085-A2	85	79.5	3.5	8.7	7.8	3.00	A2 s/s
P0380.090-A2	90	84.5	3.5	8.8	8.2	3.00	A2 s/s
P0380.095-A2	95	89.5	3.5	9.4	8.6	3.00	A2 s/s
P0380.100-A2	100	94.5	3.5	9.6	9.0	3.00	A2 s/s
P0380.105-A2	105	98.0	3.5	9.9	9.3	4.00	A2 s/s
P0380.110-A2	110	103.0	3.5	10.1	9.6	4.00	A2 s/s
P0380.120-A2	120	113.0	3.5	11.0	10.2	4.00	A2 s/s
P0380.130-A2	130	123.0	4.0	11.6	10.7	4.00	A2 s/s
P0380.140-A2	140	133.0	4.0	12.0	11.2	4.00	A2 s/s

CIRCLIPS



# Circlips

## Internal Circlips

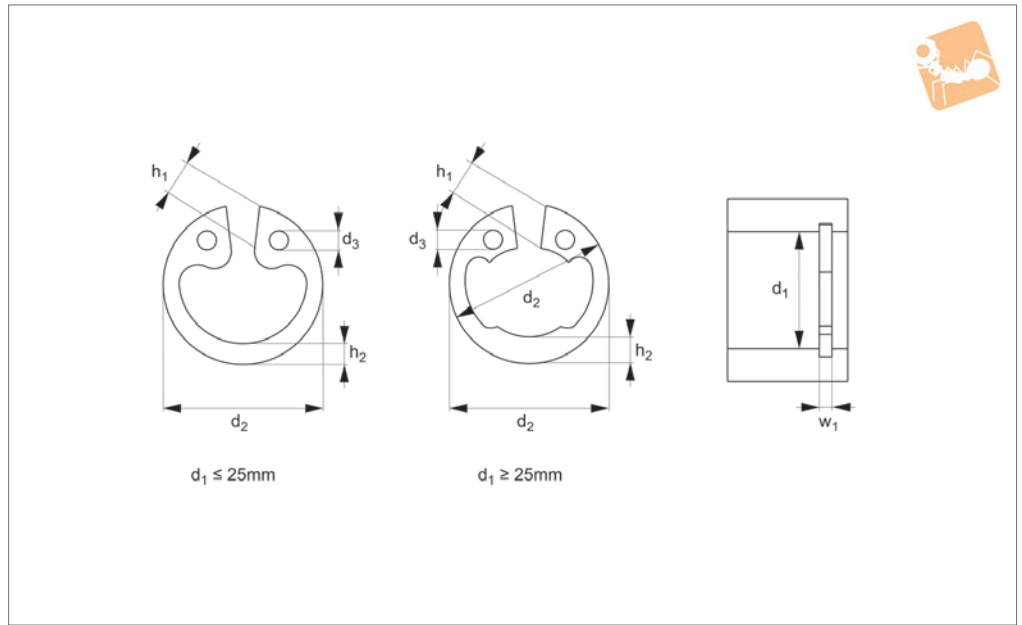
A2 stainless



CIRCLIPS



**P0381.A2**



### Material

Stainless steel (A2, AISI 303).

### Technical Notes

To DIN 472.

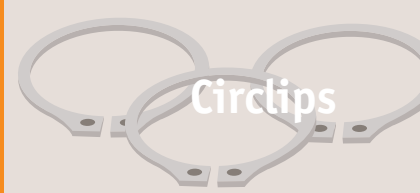
Order No.	d <sub>1</sub>	d <sub>2</sub>	d <sub>3</sub> min.	h <sub>1</sub> max.	h <sub>2</sub>	w <sub>1</sub>	Material
P0381.008-A2	8	8.7	1.0	2.4	1.1	0.8	A2 s/s
P0381.009-A2	9	9.8	1.0	2.5	1.3	0.8	A2 s/s
P0381.010-A2	10	10.8	1.2	3.2	1.4	1.0	A2 s/s
P0381.011-A2	11	11.8	1.2	3.3	1.5	1.0	A2 s/s
P0381.012-A2	12	13.0	1.5	3.4	1.7	1.0	A2 s/s
P0381.013-A2	13	14.1	1.5	3.6	1.8	1.0	A2 s/s
P0381.014-A2	14	15.1	1.7	3.7	1.9	1.0	A2 s/s
P0381.015-A2	15	16.2	1.7	3.7	2.0	1.0	A2 s/s
P0381.016-A2	16	17.3	1.7	3.8	2.0	1.0	A2 s/s
P0381.017-A2	17	18.3	1.7	3.9	2.1	1.0	A2 s/s
P0381.018-A2	18	19.5	2.0	4.1	2.2	1.0	A2 s/s
P0381.019-A2	19	20.5	2.0	4.1	2.2	1.0	A2 s/s
P0381.020-A2	20	21.5	2.0	4.2	2.3	1.0	A2 s/s
P0381.021-A2	21	22.5	2.0	4.2	2.4	1.0	A2 s/s
P0381.022-A2	22	23.5	2.0	4.2	2.5	1.0	A2 s/s
P0381.023-A2	23	24.6	2.0	4.3	2.5	1.2	A2 s/s
P0381.024-A2	24	25.9	2.0	4.4	2.6	1.2	A2 s/s
P0381.025-A2	25	26.9	2.0	4.5	2.7	1.2	A2 s/s
P0381.026-A2	26	27.9	2.0	4.6	2.8	1.2	A2 s/s
P0381.027-A2	27	28.9	2.0	4.7	2.9	1.2	A2 s/s
P0381.028-A2	28	30.1	2.0	4.8	2.9	1.2	A2 s/s
P0381.029-A2	29	31.1	2.0	4.8	3.0	1.2	A2 s/s
P0381.030-A2	30	32.1	2.0	4.8	3.0	1.2	A2 s/s
P0381.031-A2	31	33.4	2.5	5.2	3.2	1.2	A2 s/s
P0381.032-A2	32	34.4	2.5	5.4	3.2	1.2	A2 s/s
P0381.034-A2	34	36.5	2.5	5.4	3.3	1.2	A2 s/s
P0381.035-A2	35	37.8	2.5	5.4	3.4	1.5	A2 s/s
P0381.036-A2	36	38.8	2.5	5.4	3.5	1.5	A2 s/s
P0381.037-A2	37	39.8	2.5	5.5	3.6	1.5	A2 s/s
P0381.038-A2	38	40.8	2.5	5.5	3.7	1.5	A2 s/s
P0381.039-A2	39	42.0	2.5	5.6	3.8	1.75	A2 s/s
P0381.040-A2	40	43.5	2.5	5.8	3.9	1.75	A2 s/s
P0381.041-A2	41	44.5	2.5	5.9	4.0	1.75	A2 s/s
P0381.042-A2	42	45.5	2.5	5.9	4.1	1.75	A2 s/s





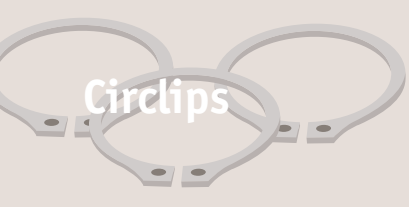
# Internal Circlips

A2 stainless



Order No.	d <sub>1</sub>	d <sub>2</sub>	d <sub>3</sub> min.	h <sub>1</sub> max.	h <sub>2</sub>	w <sub>1</sub>	Material
P0381.045-A2	45	48.5	2.5	6.2	4.3	1.75	A2 s/s
P0381.047-A2	47	50.5	2.5	6.4	4.4	1.75	A2 s/s
P0381.048-A2	48	51.5	2.5	6.4	4.5	1.75	A2 s/s
P0381.050-A2	50	54.2	2.5	6.5	4.6	2.0	A2 s/s
P0381.052-A2	52	56.2	2.5	6.7	4.7	2.0	A2 s/s
P0381.055-A2	55	59.2	2.5	6.8	5.0	2.0	A2 s/s
P0381.058-A2	58	62.2	2.5	6.9	5.2	2.0	A2 s/s
P0381.060-A2	60	64.2	2.5	7.3	5.4	2.0	A2 s/s
P0381.062-A2	62	66.2	2.5	7.3	5.5	2.0	A2 s/s
P0381.065-A2	65	69.2	3.0	7.6	5.8	2.5	A2 s/s
P0381.068-A2	68	72.5	3.0	7.8	6.1	2.5	A2 s/s
P0381.070-A2	70	74.5	3.0	7.8	6.2	2.5	A2 s/s
P0381.072-A2	72	76.5	3.0	7.8	6.4	2.5	A2 s/s
P0381.075-A2	75	79.5	3.0	7.8	6.6	2.5	A2 s/s
P0381.080-A2	80	85.5	3.0	8.5	7.0	2.5	A2 s/s
P0381.085-A2	85	90.5	3.5	8.6	7.2	3.0	A2 s/s
P0381.090-A2	90	95.5	3.5	8.6	7.6	3.0	A2 s/s
P0381.095-A2	95	100.5	3.5	8.6	8.1	3.0	A2 s/s
P0381.100-A2	100	105.5	3.5	9.2	8.4	3.0	A2 s/s
P0381.105-A2	105	112.0	3.5	9.5	8.7	4.0	A2 s/s
P0381.110-A2	110	117.0	3.5	10.4	9.0	4.0	A2 s/s
P0381.120-A2	120	127.0	3.5	11.0	9.7	4.0	A2 s/s
P0381.130-A2	130	137.0	4.0	11.0	10.2	4.0	A2 s/s
P0381.140-A2	140	147.0	4.0	11.2	10.7	4.0	A2 s/s

CIRCLIPS



# Circlips

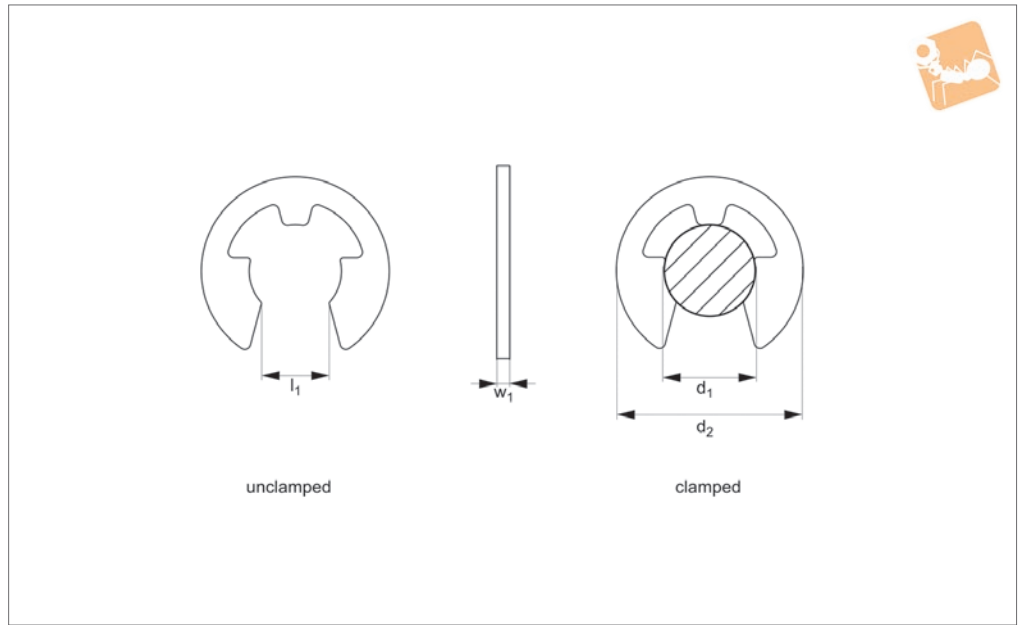
## E Clips A2 stainless



CIRCLIPS



**P0382.A2**



### Material

Stainless steel (A2, AISI 303).

### Technical Notes

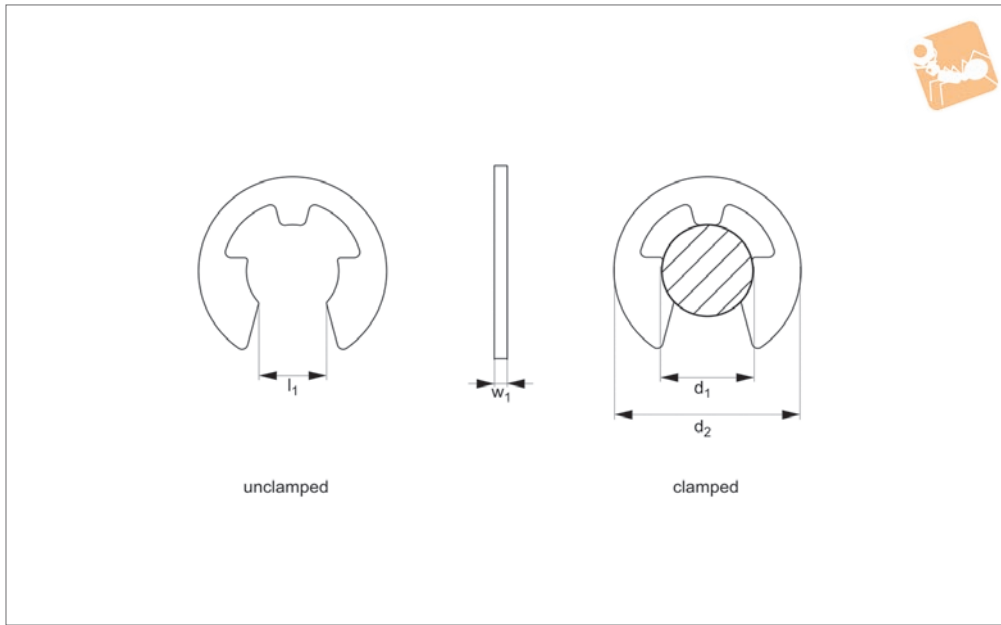
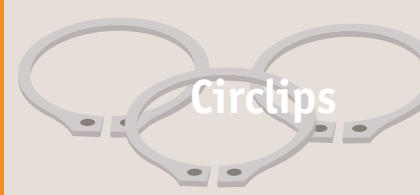
To DIN 6799.

Order No.	d <sub>1</sub>	For shaft dia.	d <sub>2</sub>	l <sub>1</sub>	w <sub>1</sub>	Material
P0382.012-A2	1.2	1,4-2,0	3.25	1.01	0.30	A2 s/s
P0382.015-A2	1.5	2,0-2,5	4.25	1.28	0.40	A2 s/s
P0382.019-A2	1.9	2,5-3,0	4.80	1.61	0.50	A2 s/s
P0382.023-A2	2.3	3,0-4,0	6.30	1.94	0.60	A2 s/s
P0382.032-A2	3.2	4,0-5,0	7.30	2.70	0.60	A2 s/s
P0382.040-A2	4.0	5,0-7,0	9.30	3.34	0.70	A2 s/s
P0382.050-A2	5.0	6,0-8,0	11.30	4.11	0.70	A2 s/s
P0382.060-A2	6.0	7,0-9,0	12.30	5.26	0.70	A2 s/s
P0382.070-A2	7.0	8,0-11,0	14.30	5.84	0.90	A2 s/s
P0382.080-A2	8.0	9,0-12,0	16.30	6.52	1.00	A2 s/s
P0382.090-A2	9.0	10,0-14,0	18.80	7.63	1.10	A2 s/s
P0382.100-A2	10.0	11,0-15,0	20.40	8.32	1.20	A2 s/s
P0382.120-A2	12.0	13,0-18,0	23.40	10.45	1.30	A2 s/s
P0382.150-A2	15.0	16,0-24,0	29.40	12.61	1.50	A2 s/s
P0382.190-A2	19.0	20,0-31,0	37.60	15.92	1.75	A2 s/s
P0382.240-A2	24.0	25,0-38,0	44.60	21.88	2.00	A2 s/s



# E Clips

Steel phosphated



**P0382.PH**

CIRCLIPS

### Material

Steel, phosphated.

### Technical Notes

To DIN 6799.

Order No.	d <sub>1</sub>	For shaft dia.	d <sub>2</sub>	l <sub>1</sub>	w <sub>1</sub>	Material
P0382.012-PH	1.2	1,4-2,0	3.25	1.01	0.30	Steel PH
P0382.015-PH	1.5	2,0-2,5	4.25	1.28	0.40	Steel PH
P0382.019-PH	1.9	2,5-3,0	4.80	1.61	0.50	Steel PH
P0382.023-PH	2.3	3,0-4,0	6.30	1.94	0.60	Steel PH
P0382.032-PH	3.2	4,0-5,0	7.30	2.70	0.60	Steel PH
P0382.040-PH	4.0	5,0-7,0	9.30	3.34	0.70	Steel PH
P0382.050-PH	5.0	6,0-8,0	11.30	4.11	0.70	Steel PH
P0382.060-PH	6.0	7,0-9,0	12.30	5.26	0.70	Steel PH
P0382.070-PH	7.0	8,0-11,0	14.30	5.84	0.90	Steel PH
P0382.080-PH	8.0	9,0-12,0	16.30	6.52	1.00	Steel PH
P0382.090-PH	9.0	10,0-14,0	18.80	7.63	1.10	Steel PH
P0382.100-PH	10.0	11,0-15,0	20.40	8.32	1.20	Steel PH
P0382.120-PH	12.0	13,0-18,0	23.40	10.45	1.30	Steel PH
P0382.150-PH	15.0	16,0-24,0	29.40	12.61	1.50	Steel PH
P0382.190-PH	19.0	20,0-31,0	37.60	15.92	1.75	Steel PH
P0382.240-PH	24.0	25,0-38,0	44.60	21.88	2.00	Steel PH