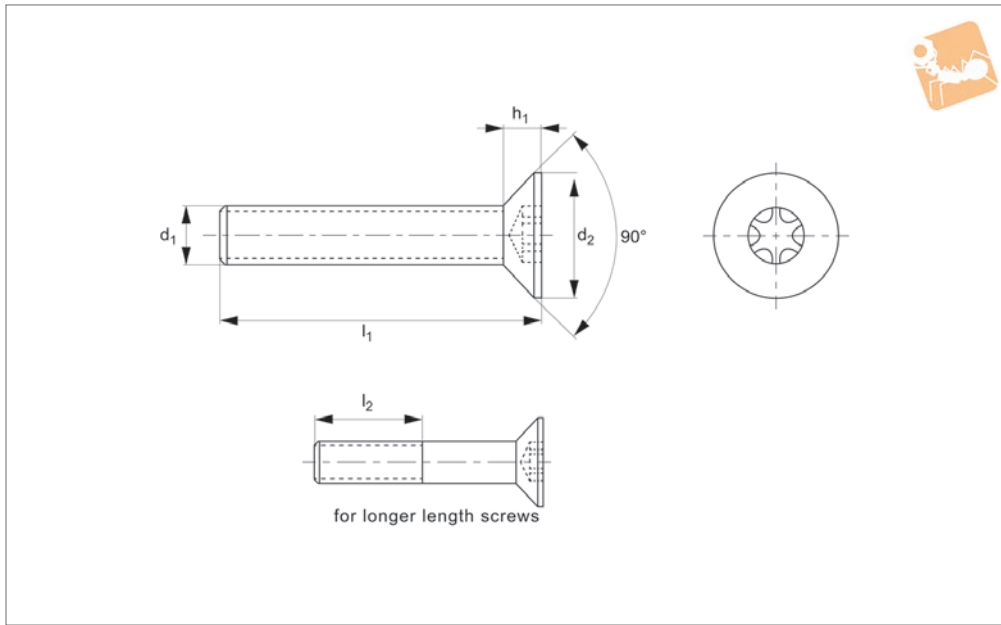




TX Countersunk Machine Screws

TX - A4 stainless

Standard Screws



P0225.A4

STANDARD SCREWS

Material

Stainless steel A4.

Technical Notes

To DIN 965. For the majority of screw

lengths the threads goes all the way to the head of the screw (i.e. $l_1 = l_2$) less 2.5 thread pitches.
For longer length screws the threaded

portion $l_2 < l_1$.

See technical page for tightening torques.

Order No.	d_1	l_1	d_2	l_2	h_1	Size
P0225.016-002-A4	M1,6	2	3.0	-	0.96	TX-5
P0225.016-003-A4	M1,6	3	3.0	-	0.96	TX-5
P0225.016-004-A4	M1,6	4	3.0	-	0.96	TX-5
P0225.016-005-A4	M1,6	5	3.0	-	0.96	TX-5
P0225.016-006-A4	M1,6	6	3.0	-	0.96	TX-5
P0225.016-008-A4	M1,6	8	3.0	-	0.96	TX-5
P0225.016-010-A4	M1,6	10	3.0	-	0.96	TX-5
P0225.016-012-A4	M1,6	12	3.0	-	0.96	TX-5
P0225.016-014-A4	M1,6	14	3.0	-	0.96	TX-5
P0225.016-016-A4	M1,6	16	3.0	15	0.96	TX-5
P0225.016-018-A4	M1,6	18	3.0	15	0.96	TX-5
P0225.016-020-A4	M1,6	20	3.0	15	0.96	TX-5
P0225.020-003-A4	M2	3	3.8	-	1.20	TX-6
P0225.020-004-A4	M2	4	3.8	-	1.20	TX-6
P0225.020-005-A4	M2	5	3.8	-	1.20	TX-6
P0225.020-006-A4	M2	6	3.8	-	1.20	TX-6
P0225.020-008-A4	M2	8	3.8	-	1.20	TX-6
P0225.020-010-A4	M2	10	3.8	-	1.20	TX-6
P0225.020-012-A4	M2	12	3.8	-	1.20	TX-6
P0225.020-014-A4	M2	14	3.8	-	1.20	TX-6
P0225.020-016-A4	M2	16	3.8	16	1.20	TX-6
P0225.020-018-A4	M2	18	3.8	16	1.20	TX-6
P0225.020-020-A4	M2	20	3.8	16	1.20	TX-6
P0225.025-003-A4	M2,5	3	4.7	-	1.50	TX-8
P0225.025-004-A4	M2,5	4	4.7	-	1.50	TX-8
P0225.025-005-A4	M2,5	5	4.7	-	1.50	TX-8
P0225.025-006-A4	M2,5	6	4.7	-	1.50	TX-8
P0225.025-008-A4	M2,5	8	4.7	-	1.50	TX-8
P0225.025-010-A4	M2,5	10	4.7	-	1.50	TX-8
P0225.025-012-A4	M2,5	12	4.7	-	1.50	TX-8
P0225.025-014-A4	M2,5	14	4.7	-	1.50	TX-8
P0225.025-016-A4	M2,5	16	4.7	-	1.50	TX-8
P0225.025-018-A4	M2,5	18	4.7	18	1.50	TX-8
P0225.025-020-A4	M2,5	20	4.7	18	1.50	TX-8



STANDARD SCREWS

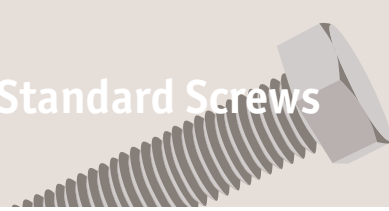
Order No.	d ₁	l ₁	d ₂	l ₂	h ₁	Size
P0225.025-022-A4	M2,5	22	4.7	18	1.50	TX-8
P0225.025-025-A4	M2,5	25	4.7	18	1.50	TX-8
P0225.030-004-A4	M3	4	5.6	-	1.65	TX-10
P0225.030-005-A4	M3	5	5.6	-	1.65	TX-10
P0225.030-006-A4	M3	6	5.6	-	1.65	TX-10
P0225.030-008-A4	M3	8	5.6	-	1.65	TX-10
P0225.030-010-A4	M3	10	5.6	-	1.65	TX-10
P0225.030-012-A4	M3	12	5.6	-	1.65	TX-10
P0225.030-014-A4	M3	14	5.6	-	1.65	TX-10
P0225.030-016-A4	M3	16	5.6	-	1.65	TX-10
P0225.030-018-A4	M3	18	5.6	-	1.65	TX-10
P0225.030-020-A4	M3	20	5.6	19	1.65	TX-10
P0225.030-022-A4	M3	22	5.6	19	1.65	TX-10
P0225.030-025-A4	M3	25	5.6	19	1.65	TX-10
P0225.030-030-A4	M3	30	5.6	19	1.65	TX-10
P0225.030-035-A4	M3	35	5.6	19	1.65	TX-10
P0225.030-040-A4	M3	40	5.6	19	1.65	TX-10
P0225.030-045-A4	M3	45	5.6	19	1.65	TX-10
P0225.030-050-A4	M3	50	5.6	19	1.65	TX-10
P0225.030-055-A4	M3	55	5.6	19	1.65	TX-10
P0225.030-060-A4	M3	60	5.6	19	1.65	TX-10
P0225.040-005-A4	M4	5	7.5	-	2.20	TX-20
P0225.040-006-A4	M4	6	7.5	-	2.20	TX-20
P0225.040-008-A4	M4	8	7.5	-	2.20	TX-20
P0225.040-010-A4	M4	10	7.5	-	2.20	TX-20
P0225.040-012-A4	M4	12	7.5	-	2.20	TX-20
P0225.040-014-A4	M4	14	7.5	-	2.20	TX-20
P0225.040-016-A4	M4	16	7.5	-	2.20	TX-20
P0225.040-018-A4	M4	18	7.5	-	2.20	TX-20
P0225.040-020-A4	M4	20	7.5	-	2.20	TX-20
P0225.040-022-A4	M4	22	7.5	22	2.20	TX-20
P0225.040-025-A4	M4	25	7.5	22	2.20	TX-20
P0225.040-030-A4	M4	30	7.5	22	2.20	TX-20
P0225.040-035-A4	M4	35	7.5	22	2.20	TX-20
P0225.040-040-A4	M4	40	7.5	22	2.20	TX-20
P0225.040-045-A4	M4	45	7.5	22	2.20	TX-20
P0225.040-050-A4	M4	50	7.5	22	2.20	TX-20
P0225.040-055-A4	M4	55	7.5	22	2.20	TX-20
P0225.040-060-A4	M4	60	7.5	22	2.20	TX-20
P0225.040-065-A4	M4	65	7.5	22	2.20	TX-20
P0225.040-070-A4	M4	70	7.5	22	2.20	TX-20
P0225.040-075-A4	M4	75	7.5	22	2.20	TX-20
P0225.040-080-A4	M4	80	7.5	22	2.20	TX-20
P0225.040-085-A4	M4	85	7.5	22	2.20	TX-20
P0225.040-090-A4	M4	90	7.5	22	2.20	TX-20
P0225.040-095-A4	M4	95	7.5	22	2.20	TX-20
P0225.040-100-A4	M4	100	7.5	22	2.20	TX-20
P0225.050-006-A4	M5	6	9.2	-	2.50	TX-25
P0225.050-008-A4	M5	8	9.2	-	2.50	TX-25
P0225.050-010-A4	M5	10	9.2	-	2.50	TX-25
P0225.050-012-A4	M5	12	9.2	-	2.50	TX-25
P0225.050-014-A4	M5	14	9.2	-	2.50	TX-25
P0225.050-016-A4	M5	16	9.2	-	2.50	TX-25
P0225.050-018-A4	M5	18	9.2	-	2.50	TX-25
P0225.050-020-A4	M5	20	9.2	-	2.50	TX-25
P0225.050-022-A4	M5	22	9.2	-	2.50	TX-25
P0225.050-025-A4	M5	25	9.2	25	2.50	TX-25
P0225.050-030-A4	M5	30	9.2	25	2.50	TX-25
P0225.050-035-A4	M5	35	9.2	25	2.50	TX-25
P0225.050-040-A4	M5	40	9.2	25	2.50	TX-25
P0225.050-045-A4	M5	45	9.2	25	2.50	TX-25
P0225.050-050-A4	M5	50	9.2	25	2.50	TX-25
P0225.050-055-A4	M5	55	9.2	25	2.50	TX-25
P0225.050-060-A4	M5	60	9.2	25	2.50	TX-25
P0225.050-065-A4	M5	65	9.2	25	2.50	TX-25
P0225.050-070-A4	M5	70	9.2	25	2.50	TX-25
P0225.050-075-A4	M5	75	9.2	25	2.50	TX-25
P0225.050-080-A4	M5	80	9.2	25	2.50	TX-25
P0225.050-085-A4	M5	85	9.2	25	2.50	TX-25



TX Countersunk Machine Screws

TX - A4 stainless

Standard Screws



Order No.	d ₁	l ₁	d ₂	l ₂	h ₁	Size
P0225.050-090-A4	M5	90	9.2	25	2.50	TX-25
P0225.050-095-A4	M5	95	9.2	25	2.50	TX-25
P0225.050-100-A4	M5	100	9.2	25	2.50	TX-25
P0225.060-008-A4	M6	8	11.0	-	3.00	TX-30
P0225.060-010-A4	M6	10	11.0	-	3.00	TX-30
P0225.060-012-A4	M6	12	11.0	-	3.00	TX-30
P0225.060-014-A4	M6	14	11.0	-	3.00	TX-30
P0225.060-016-A4	M6	16	11.0	-	3.00	TX-30
P0225.060-018-A4	M6	18	11.0	-	3.00	TX-30
P0225.060-020-A4	M6	20	11.0	-	3.00	TX-30
P0225.060-022-A4	M6	22	11.0	-	3.00	TX-30
P0225.060-025-A4	M6	25	11.0	-	3.00	TX-30
P0225.060-030-A4	M6	30	11.0	28	3.00	TX-30
P0225.060-035-A4	M6	35	11.0	28	3.00	TX-30
P0225.060-040-A4	M6	40	11.0	28	3.00	TX-30
P0225.060-045-A4	M6	45	11.0	28	3.00	TX-30
P0225.060-050-A4	M6	50	11.0	28	3.00	TX-30
P0225.060-055-A4	M6	55	11.0	28	3.00	TX-30
P0225.060-060-A4	M6	60	11.0	28	3.00	TX-30
P0225.060-065-A4	M6	65	11.0	28	3.00	TX-30
P0225.060-070-A4	M6	70	11.0	28	3.00	TX-30
P0225.060-075-A4	M6	75	11.0	28	3.00	TX-30
P0225.060-080-A4	M6	80	11.0	28	3.00	TX-30
P0225.060-085-A4	M6	85	11.0	28	3.00	TX-30
P0225.060-090-A4	M6	90	11.0	28	3.00	TX-30
P0225.060-095-A4	M6	95	11.0	28	3.00	TX-30
P0225.060-100-A4	M6	100	11.0	28	3.00	TX-30
P0225.060-110-A4	M6	110	11.0	28	3.00	TX-30
P0225.060-120-A4	M6	120	11.0	28	3.00	TX-30
P0225.060-130-A4	M6	130	11.0	28	3.00	TX-30
P0225.060-140-A4	M6	140	11.0	28	3.00	TX-30
P0225.080-010-A4	M8	12	14.5	-	4.00	TX-40
P0225.080-012-A4	M8	12	14.5	-	4.00	TX-40
P0225.080-016-A4	M8	16	14.5	-	4.00	TX-40
P0225.080-020-A4	M8	20	14.5	-	4.00	TX-40
P0225.080-025-A4	M8	25	14.5	-	4.00	TX-40
P0225.080-030-A4	M8	30	14.5	-	4.00	TX-40
P0225.080-035-A4	M8	35	14.5	34	4.00	TX-40
P0225.080-040-A4	M8	40	14.5	34	4.00	TX-40
P0225.080-045-A4	M8	45	14.5	34	4.00	TX-40
P0225.080-050-A4	M8	50	14.5	34	4.00	TX-40
P0225.080-055-A4	M8	55	14.5	34	4.00	TX-40
P0225.080-060-A4	M8	60	14.5	34	4.00	TX-40
P0225.080-065-A4	M8	65	14.5	34	4.00	TX-40
P0225.080-070-A4	M8	70	14.5	34	4.00	TX-40
P0225.080-075-A4	M8	75	14.5	34	4.00	TX-40
P0225.080-080-A4	M8	80	14.5	34	4.00	TX-40

STANDARD SCREWS