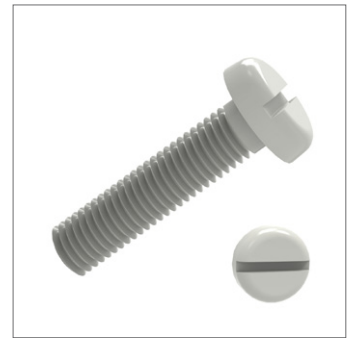
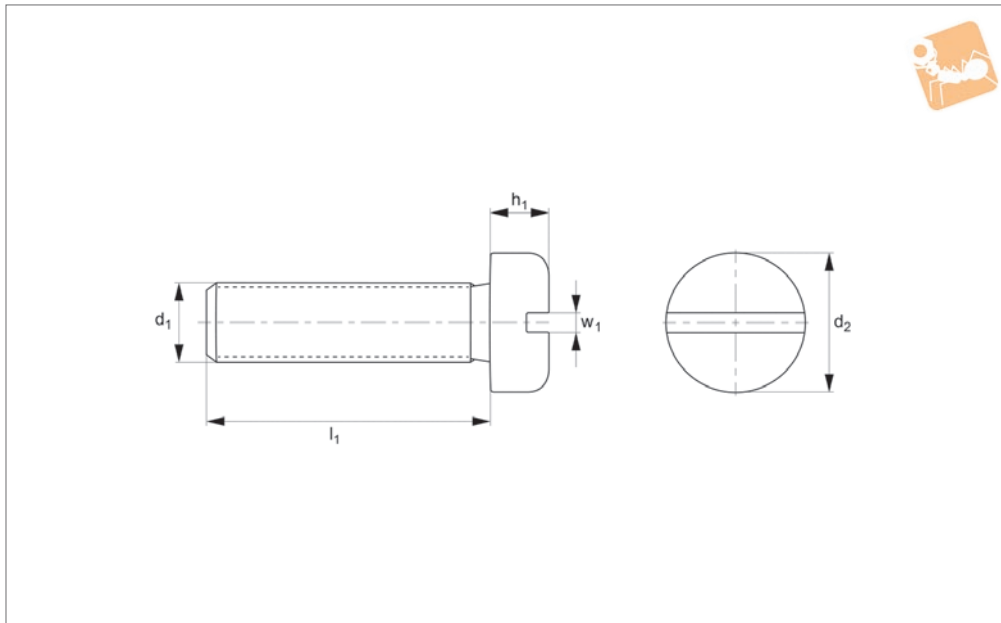




Nylon Slot Pan Head Screws

Nylon Slot

Standard Screws



P0232.NL

STANDARD SCREWS

Material
Nylon.

Technical Notes
To DIN 85, ISO 1580. Threaded within 2,5 x pitch of head.

Order No.	d ₁	l ₁	d ₂	h ₁	w ₁
P0232.020-003-NL	M2	3	4	1.2	0.6
P0232.020-004-NL	M2	4	4	1.2	0.6
P0232.020-005-NL	M2	5	4	1.2	0.6
P0232.020-006-NL	M2	6	4	1.2	0.6
P0232.020-008-NL	M2	8	4	1.2	0.6
P0232.020-010-NL	M2	10	4	1.2	0.6
P0232.020-012-NL	M2	12	4	1.2	0.6
P0232.020-014-NL	M2	14	4	1.2	0.6
P0232.020-016-NL	M2	16	4	1.2	0.6
P0232.020-018-NL	M2	18	4	1.2	0.6
P0232.020-020-NL	M2	20	4	1.2	0.6
P0232.025-005-NL	M2,5	5	5	1.5	0.6
P0232.025-006-NL	M2,5	6	5	1.5	0.6
P0232.025-008-NL	M2,5	8	5	1.5	0.6
P0232.025-010-NL	M2,5	10	5	1.5	0.6
P0232.025-012-NL	M2,5	12	5	1.5	0.6
P0232.025-016-NL	M2,5	16	5	1.5	0.6
P0232.030-005-NL	M3	5	6	1.8	0.8
P0232.030-006-NL	M3	6	6	1.8	0.8
P0232.030-008-NL	M3	8	6	1.8	0.8
P0232.030-010-NL	M3	10	6	1.8	0.8
P0232.030-012-NL	M3	12	6	1.8	0.8
P0232.030-016-NL	M3	16	6	1.8	0.8
P0232.030-020-NL	M3	20	6	1.8	0.8
P0232.030-025-NL	M3	25	6	1.8	0.8
P0232.040-006-NL	M4	6	8	2.4	1.0
P0232.040-008-NL	M4	8	8	2.4	1.0
P0232.040-010-NL	M4	10	8	2.4	1.0
P0232.040-012-NL	M4	12	8	2.4	1.0
P0232.040-016-NL	M4	16	8	2.4	1.0
P0232.040-020-NL	M4	20	8	2.4	1.0
P0232.040-025-NL	M4	25	8	2.4	1.0
P0232.040-030-NL	M4	30	8	2.4	1.0
P0232.040-035-NL	M4	35	8	2.4	1.0
P0232.040-040-NL	M4	40	8	2.4	1.0



Order No.	d ₁	l ₁	d ₂	h ₁	w ₁
P0232.050-008-NL	M5	8	10	3.0	1.2
P0232.050-010-NL	M5	10	10	3.0	1.2
P0232.050-012-NL	M5	12	10	3.0	1.2
P0232.050-016-NL	M5	16	10	3.0	1.2
P0232.050-020-NL	M5	20	10	3.0	1.2
P0032.050-025-NL	M5	25	10	3.0	1.2
P0232.050-030-NL	M5	30	10	3.0	1.2
P0232.050-035-NL	M5	35	10	3.0	1.2
P0232.050-040-NL	M5	40	10	3.0	1.2
P0232.060-010-NL	M6	10	12	3.6	1.5
P0232.060-012-NL	M6	12	12	3.6	1.5
P0232.060-016-NL	M6	16	12	3.6	1.5
P0232.060-020-NL	M6	20	12	3.6	1.5
P0232.060-025-NL	M6	25	12	3.6	1.5
P0232.060-030-NL	M6	30	12	3.6	1.5
P0232.060-035-NL	M6	35	12	3.6	1.5
P0232.060-040-NL	M6	40	12	3.6	1.5
P0232.080-016-NL	M8	16	16	4.8	1.9