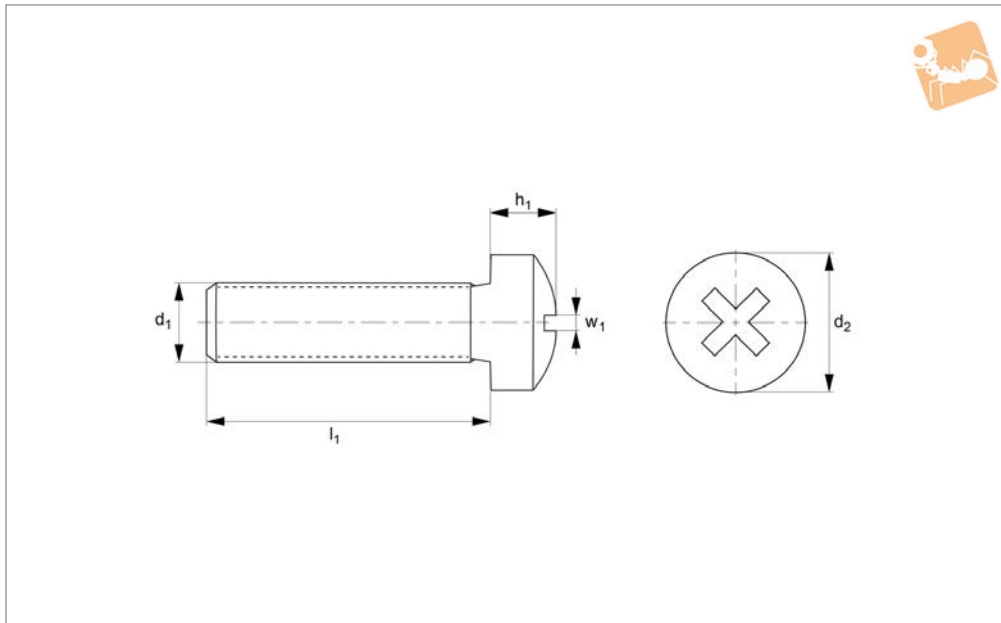




# Phillips Pan Head Screws

Phillips - A4 stainless

## Standard Screws



**P0234.A4**

STANDARD SCREWS

**Material**  
Stainless steel (A4).

2,5 x pitch of head.

**Technical Notes**  
To DIN 7985 H, ISO 7045. Threaded within

See technical page for tightening torques.

Order No.	d <sub>1</sub>	l <sub>1</sub>	d <sub>2</sub>	h <sub>1</sub>	Size
P0234.016-003-A4	M1,6	3	3.2	1.3	PH-0
P0234.016-004-A4	M1,6	4	3.2	1.3	PH-0
P0234.016-005-A4	M1,6	5	3.2	1.3	PH-0
P0234.016-006-A4	M1,6	6	3.2	1.3	PH-0
P0234.016-008-A4	M1,6	8	3.2	1.3	PH-0
P0234.016-010-A4	M1,6	10	3.2	1.3	PH-0
P0234.016-012-A4	M1,6	12	3.2	1.3	PH-0
P0234.016-014-A4	M1,6	14	3.2	1.3	PH-0
P0234.016-016-A4	M1,6	16	3.2	1.3	PH-0
P0234.016-018-A4	M1,6	18	3.2	1.3	PH-0
P0234.020-003-A4	M 2	3	4	1.6	PH-1
P0234.020-004-A4	M 2	4	4	1.6	PH-1
P0234.020-005-A4	M 2	5	4	1.6	PH-1
P0234.020-006-A4	M 2	6	4	1.6	PH-1
P0234.020-008-A4	M 2	8	4	1.6	PH-1
P0234.020-010-A4	M 2	10	4	1.6	PH-1
P0234.020-012-A4	M 2	12	4	1.6	PH-1
P0234.020-014-A4	M 2	14	4	1.6	PH-1
P0234.020-016-A4	M 2	16	4	1.6	PH-1
P0234.020-018-A4	M 2	18	4	1.6	PH-1
P0234.020-020-A4	M2	20	4	1.6	PH-1
P0234.025-003-A4	M2,5	3	5	2.0	PH-1
P0234.025-004-A4	M2,5	4	5	2.0	PH-1
P0234.025-005-A4	M2,5	5	5	2.0	PH-1
P0234.025-006-A4	M2,5	6	5	2.0	PH-1
P0234.025-008-A4	M2,5	8	5	2.0	PH-1
P0234.025-010-A4	M2,5	10	5	2.0	PH-1
P0234.025-012-A4	M2,5	12	5	2.0	PH-1
P0234.025-016-A4	M2,5	16	5	2.0	PH-1
P0234.025-020-A4	M2,5	20	5	2.0	PH-1
P0234.025-025-A4	M2,5	25	5	2.0	PH-1
P0234.030-004-A4	M 3	4	6	2.4	PH-1
P0234.030-005-A4	M 3	5	6	2.4	PH-1
P0234.030-006-A4	M 3	6	6	2.4	PH-1



STANDARD SCREWS

Order No.	d <sub>1</sub>	l <sub>1</sub>	d <sub>2</sub>	h <sub>1</sub>	Size
P0234.030-008-A4	M 3	8	6	2.4	PH-1
P0234.030-010-A4	M 3	10	6	2.4	PH-1
P0234.030-012-A4	M 3	12	6	2.4	PH-1
P0234.030-014-A4	M 3	14	6	2.4	PH-1
P0234.030-016-A4	M 3	16	6	2.4	PH-1
P0234.030-018-A4	M 3	18	6	2.4	PH-1
P0234.030-020-A4	M 3	20	6	2.4	PH-1
P0234.030-022-A4	M 3	22	6	2.4	PH-1
P0234.030-025-A4	M 3	25	6	2.4	PH-1
P0234.030-028-A4	M 3	28	6	2.4	PH-1
P0234.030-030-A4	M 3	30	6	2.4	PH-1
P0234.030-035-A4	M 3	35	6	2.4	PH-1
P0234.030-040-A4	M 3	40	6	2.4	PH-1
P0234.030-045-A4	M 3	45	6	2.4	PH-1
P0234.030-050-A4	M 3	50	6	2.4	PH-1
P0234.030-055-A4	M 3	55	6	2.4	PH-1
P0234.030-060-A4	M 3	60	6	2.4	PH-1
P0234.040-004-A4	M 4	4	8	3.1	PH-2
P0234.040-005-A4	M 4	5	8	3.1	PH-2
P0234.040-006-A4	M 4	6	8	3.1	PH-2
P0234.040-008-A4	M 4	8	8	3.1	PH-2
P0234.040-010-A4	M 4	10	8	3.1	PH-2
P0234.040-012-A4	M 4	12	8	3.1	PH-2
P0234.040-014-A4	M 4	14	8	3.1	PH-2
P0234.040-016-A4	M 4	16	8	3.1	PH-2
P0234.040-018-A4	M 4	18	8	3.1	PH-2
P0234.040-020-A4	M 4	20	8	3.1	PH-2
P0234.040-022-A4	M 4	22	8	3.1	PH-2
P0234.040-025-A4	M 4	25	8	3.1	PH-2
P0234.040-028-A4	M 4	28	8	3.1	PH-2
P0234.040-030-A4	M 4	30	8	3.1	PH-2
P0234.040-035-A4	M 4	35	8	3.1	PH-2
P0234.040-040-A4	M 4	40	8	3.1	PH-2
P0234.040-045-A4	M 4	45	8	3.1	PH-2
P0234.040-050-A4	M 4	50	8	3.1	PH-2
P0234.040-055-A4	M 4	55	8	3.1	PH-2
P0234.040-060-A4	M 4	60	8	3.1	PH-2
P0234.040-065-A4	M 4	65	8	3.1	PH-2
P0234.040-070-A4	M 4	70	8	3.1	PH-2
P0234.040-080-A4	M 4	80	8	3.1	PH-2
P0234.040-090-A4	M 4	90	8	3.1	PH-2
P0234.040-100-A4	M 4	100	8	3.1	PH-2
P0234.050-006-A4	M 5	6	10	3.8	PH-2
P0234.050-008-A4	M 5	8	10	3.8	PH-2
P0234.050-010-A4	M 5	10	10	3.8	PH-2
P0234.050-012-A4	M 5	12	10	3.8	PH-2
P0234.050-014-A4	M 5	14	10	3.8	PH-2
P0234.050-016-A4	M 5	16	10	3.8	PH-2
P0234.050-018-A4	M 5	18	10	3.8	PH-2
P0234.050-020-A4	M 5	20	10	3.8	PH-2
P0234.050-022-A4	M 5	22	10	3.8	PH-2
P0234.050-025-A4	M 5	25	10	3.8	PH-2
P0234.050-028-A4	M 5	28	10	3.8	PH-2
P0234.050-030-A4	M 5	30	10	3.8	PH-2
P0234.050-035-A4	M 5	35	10	3.8	PH-2
P0234.050-040-A4	M 5	40	10	3.8	PH-2
P0234.050-045-A4	M 5	45	10	3.8	PH-2
P0234.050-050-A4	M 5	50	10	3.8	PH-2
P0234.050-055-A4	M 5	55	10	3.8	PH-2
P0234.050-060-A4	M 5	60	10	3.8	PH-2
P0234.050-065-A4	M 5	65	10	3.8	PH-2
P0234.050-070-A4	M 5	70	10	3.8	PH-2
P0234.050-080-A4	M 5	80	10	3.8	PH-2
P0234.050-090-A4	M 5	90	10	3.8	PH-2
P0234.050-100-A4	M 5	100	10	3.8	PH-2
P0234.060-008-A4	M 6	8	12	4.6	PH-3
P0234.060-010-A4	M 6	10	12	4.6	PH-3
P0234.060-012-A4	M 6	12	12	4.6	PH-3
P0234.060-014-A4	M 6	14	12	4.6	PH-3



# Phillips Pan Head Screws

Phillips - A4 stainless

## Standard Screws



Order No.	d <sub>1</sub>	l <sub>1</sub>	d <sub>2</sub>	h <sub>1</sub>	Size
P0234.060-016-A4	M 6	16	12	4.6	PH-3
P0234.060-018-A4	M 6	18	12	4.6	PH-3
P0234.060-020-A4	M 6	20	12	4.6	PH-3
P0234.060-022-A4	M 6	22	12	4.6	PH-3
P0234.060-025-A4	M 6	25	12	4.6	PH-3
P0234.060-028-A4	M 6	28	12	4.6	PH-3
P0234.060-030-A4	M 6	30	12	4.6	PH-3
P0234.060-035-A4	M 6	35	12	4.6	PH-3
P0234.060-040-A4	M 6	40	12	4.6	PH-3
P0234.060-045-A4	M 6	45	12	4.6	PH-3
P0234.060-050-A4	M 6	50	12	4.6	PH-3
P0234.060-055-A4	M 6	55	12	4.6	PH-3
P0234.060-060-A4	M 6	60	12	4.6	PH-3
P0234.060-065-A4	M 6	65	12	4.6	PH-3
P0234.060-070-A4	M 6	70	12	4.6	PH-3
P0234.060-080-A4	M 6	80	12	4.6	PH-3
P0234.060-090-A4	M 6	90	12	4.6	PH-3
P0234.060-100-A4	M 6	100	12	4.6	PH-3
P0234.080-010-A4	M 8	10	16	6.0	PH-4
P0234.080-012-A4	M 8	12	16	6.0	PH-4
P0234.080-014-A4	M 8	14	16	6.0	PH-4
P0234.080-016-A4	M 8	16	16	6.0	PH-4
P0234.080-018-A4	M 8	18	16	6.0	PH-4
P0234.080-020-A4	M 8	20	16	6.0	PH-4
P0234.080-022-A4	M 8	22	16	6.0	PH-4
P0234.080-025-A4	M 8	25	16	6.0	PH-4
P0234.080-028-A4	M 8	28	16	6.0	PH-4
P0234.080-030-A4	M 8	30	16	6.0	PH-4
P0234.080-035-A4	M 8	35	16	6.0	PH-4
P0234.080-040-A4	M 8	40	16	6.0	PH-4
P0234.080-045-A4	M 8	45	16	6.0	PH-4
P0234.080-050-A4	M 8	50	16	6.0	PH-4
P0234.080-055-A4	M 8	55	16	6.0	PH-4
P0234.080-060-A4	M 8	60	16	6.0	PH-4
P0234.080-065-A4	M 8	65	16	6.0	PH-4
P0234.080-070-A4	M 8	70	16	6.0	PH-4
P0234.080-080-A4	M 8	80	16	6.0	PH-4
P0234.080-090-A4	M 8	90	16	6.0	PH-4
P0234.080-100-A4	M 8	100	16	6.0	PH-4

STANDARD SCREWS