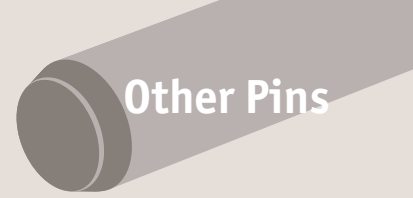
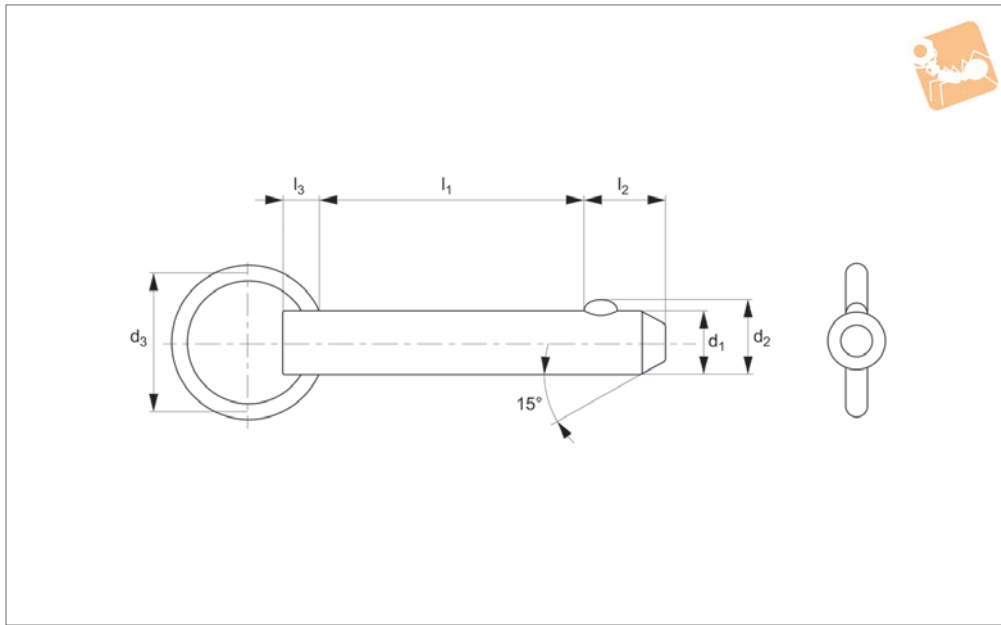




# Detent Pin Stainless Steel



Other Pins



**P1252.1**

OTHER PINS

**Material**

Shaft: Stainless steel, AISI 303.  
Ball & Spring: Stainless steel, AISI 316.

**Technical Notes**

Detent pins are very economical for use in commercial and military equipment.

The solid body with direct spring loaded ball ensures reliable operation. For locking telescopic tubing, securing bracket assemblies, as anchor clevis fittings, hinge pins etc where frequent removal is necessary.

Hole sizes - commercial drills provide clearance for our standard pins. Inch dimensions in brackets ( ).

**Tips**

Also available on request in A4 (AISI 316) stainless steel, subject to min. quantity.

Order No.	d <sub>1</sub> +0.00 -0.08	l <sub>1</sub> grip +1.5 -0.0	d <sub>2</sub>	d <sub>3</sub>	l <sub>2</sub>	l <sub>3</sub>	Pull out strength kg	Single shear strength kN min.
P1252.018-040	4,76 (3/16")	10,2 (0,4")	5.18	25.4	5.08	4.74	1,9 - 2,3	12.2
P1252.018-050	4,76 (3/16")	12,7 (0,5")	5.18	25.4	5.08	4.74	1,9 - 2,3	12.2
P1252.018-070	4,76 (3/16")	17,8 (0,7")	5.18	25.4	5.08	4.74	1,9 - 2,3	12.2
P1252.018-080	4,76 (3/16")	20,3 (0,8")	5.18	25.4	5.08	4.74	1,9 - 2,3	12.2
P1252.018-090	4,76 (3/16")	22,9 (0,9")	5.18	25.4	5.08	4.74	1,9 - 2,3	12.2
P1252.018-100	4,76 (3/16")	25,4 (1")	5.18	25.4	5.08	4.74	1,9 - 2,3	12.2
P1252.018-110	4,76 (3/16")	27,9 (1,1")	5.18	25.4	5.08	4.74	1,9 - 2,3	12.2
P1252.018-120	4,76 (3/16")	30,5 (1,2")	5.18	25.4	5.08	4.74	1,9 - 2,3	12.2
P1252.018-130	4,76 (3/16")	33,0 (1,3")	5.18	25.4	5.08	4.74	1,9 - 2,3	12.2
P1252.018-140	4,76 (3/16")	35,6 (1,4")	5.18	25.4	5.08	4.74	1,9 - 2,3	12.2
P1252.018-150	4,76 (3/16")	38,1 (1,5")	5.18	25.4	5.08	4.74	1,9 - 2,3	12.2
P1252.018-160	4,76 (3/16")	40,6 (1,6")	5.18	25.4	5.08	4.74	1,9 - 2,3	12.2
P1252.018-170	4,76 (3/16")	43,2 (1,7")	5.18	25.4	5.08	4.74	1,9 - 2,3	12.2
P1252.018-180	4,76 (3/16")	45,7 (1,8")	5.18	25.4	5.08	4.74	1,9 - 2,3	12.2
P1252.018-190	4,76 (3/16")	48,2 (1,9")	5.18	25.4	5.08	4.74	1,9 - 2,3	12.2
P1252.018-200	4,76 (3/16")	50,8 (2")	5.18	25.4	5.08	4.74	1,9 - 2,3	12.2
P1252.018-210	4,76 (3/16")	53,3 (2,1")	5.18	25.4	5.08	4.74	1,9 - 2,3	12.2
P1252.018-220	4,76 (3/16")	55,9 (2,2")	5.18	25.4	5.08	4.74	1,9 - 2,3	12.2
P1252.018-230	4,76 (3/16")	58,4 (2,3")	5.18	25.4	5.08	4.74	1,9 - 2,3	12.2
P1252.018-240	4,76 (3/16")	61,0 (2,4")	5.18	25.4	5.08	4.74	1,9 - 2,3	12.2
P1252.018-250	4,76 (3/16")	63,5 (2,5")	5.18	25.4	5.08	4.74	1,9 - 2,3	12.2
P1252.018-260	4,76 (3/16")	66,04 (2,6")	5.18	25.4	5.08	4.74	1,9 - 2,3	12.2
P1252.018-270	4,76 (3/16")	68,6 (2,7")	5.18	25.4	5.08	4.74	1,9 - 2,3	12.2
P1252.018-280	4,76 (3/16")	71,1 (2,8")	5.18	25.4	5.08	4.74	1,9 - 2,3	12.2
P1252.018-290	4,76 (3/16")	73,7 (2,9")	5.18	25.4	5.08	4.74	1,9 - 2,3	12.2
P1252.018-300	4,76 (3/16")	76,2 (3")	5.18	25.4	5.08	4.74	1,9 - 2,3	12.2
P1252.018-310	4,76 (3/16")	78,7 (3,1")	5.18	25.4	5.08	4.74	1,9 - 2,3	12.2
P1252.018-320	4,76 (3/16")	81,3 (3,2")	5.18	25.4	5.08	4.74	1,9 - 2,3	12.2
P1252.018-330	4,76 (3/16")	83,8 (3,3")	5.18	25.4	5.08	4.74	1,9 - 2,3	12.2
P1252.018-340	4,76 (3/16")	86,4 (3,4")	5.18	25.4	5.08	4.74	1,9 - 2,3	12.2



Order No.	d <sub>1</sub> +0.00 -0.08	l <sub>1</sub> grip +1.5 -0.0	d <sub>2</sub>	d <sub>3</sub>	l <sub>2</sub>	l <sub>3</sub>	Pull out strength kg	Single shear strength kN min.
P1252.018-350	4,76 (3/16")	88,9 (3,5")	5.18	25.4	5.08	4.74	1,9 - 2,3	12.2
P1252.018-360	4,76 (3/16")	91,4 (3,6")	5.18	25.4	5.08	4.74	1,9 - 2,3	12.2
P1252.018-370	4,76 (3/16")	94,0 (3,7")	5.18	25.4	5.08	4.74	1,9 - 2,3	12.2
P1252.018-380	4,76 (3/16")	96,5 (3,8")	5.18	25.4	5.08	4.74	1,9 - 2,3	12.2
P1252.018-390	4,76 (3/16")	99,1 (3,9")	5.18	25.4	5.08	4.74	1,9 - 2,3	12.2
P1252.018-400	4,76 (3/16")	101,6 (4")	5.18	25.4	5.08	4.74	1,9 - 2,3	12.2
P1252.025-040	6,35 (1/4")	10,2 (0,4")	7.26	25.4	7.92	5.58	2,27 - 2,73	21.7
P1252.025-050	6,35 (1/4")	12,7 (0,5")	7.26	25.4	7.92	5.58	2,27 - 2,73	21.7
P1252.025-060	6,35 (1/4")	15,2 (0,6")	7.26	25.4	7.92	5.58	2,27 - 2,73	21.7
P1252.025-070	6,35 (1/4")	17,8 (0,7")	7.26	25.4	7.92	5.58	2,27 - 2,73	21.7
P1252.025-080	6,35 (1/4")	20,3 (0,8")	7.26	25.4	7.92	5.58	2,27 - 2,73	21.7
P1252.025-090	6,35 (1/4")	22,9 (0,9")	7.26	25.4	7.92	5.58	2,27 - 2,73	21.7
P1252.025-100	6,35 (1/4")	25,4 (1")	7.26	25.4	7.92	5.58	2,27 - 2,73	21.7
P1252.025-110	6,35 (1/4")	27,9 (1,1")	7.26	25.4	7.92	5.58	2,27 - 2,73	21.7
P1252.025-120	6,35 (1/4")	30,5 (1,2")	7.26	25.4	7.92	5.58	2,27 - 2,73	21.7
P1252.025-130	6,35 (1/4")	33,0 (1,3")	7.26	25.4	7.92	5.58	2,27 - 2,73	21.7
P1252.025-140	6,35 (1/4")	35,6 (1,4")	7.26	25.4	7.92	5.58	2,27 - 2,73	21.7
P1252.025-150	6,35 (1/4")	38,1 (1,5")	7.26	25.4	7.92	5.58	2,27 - 2,73	21.7
P1252.025-160	6,35 (1/4")	40,6 (1,6")	7.26	25.4	7.92	5.58	2,27 - 2,73	21.7
P1252.025-170	6,35 (1/4")	43,2 (1,7")	7.26	25.4	7.92	5.58	2,27 - 2,73	21.7
P1252.025-180	6,35 (1/4")	45,7 (1,8")	7.26	25.4	7.92	5.58	2,27 - 2,73	21.7
P1252.025-190	6,35 (1/4")	48,2 (1,9")	7.26	25.4	7.92	5.58	2,27 - 2,73	21.7
P1252.025-200	6,35 (1/4")	50,8 (2")	7.26	25.4	7.92	5.58	2,27 - 2,73	21.7
P1252.025-210	6,35 (1/4")	53,3 (2,1")	7.26	25.4	7.92	5.58	2,27 - 2,73	21.7
P1252.025-220	6,35 (1/4")	55,9 (2,2")	7.26	25.4	7.92	5.58	2,27 - 2,73	21.7
P1252.025-230	6,35 (1/4")	58,4 (2,3")	7.26	25.4	7.92	5.58	2,27 - 2,73	21.7
P1252.025-240	6,35 (1/4")	61,0 (2,4")	7.26	25.4	7.92	5.58	2,27 - 2,73	21.7
P1252.025-260	6,35 (1/4")	66,04 (2,6")	7.26	25.4	7.92	5.58	2,27 - 2,73	21.7
P1252.025-270	6,35 (1/4")	68,6 (2,7")	7.26	25.4	7.92	5.58	2,27 - 2,73	21.7
P1252.025-280	6,35 (1/4")	71,1 (2,8")	7.26	25.4	7.92	5.58	2,27 - 2,73	21.7
P1252.025-290	6,35 (1/4")	73,7 (2,9")	7.26	25.4	7.92	5.58	2,27 - 2,73	21.7
P1252.025-300	6,35 (1/4")	76,2 (3")	7.26	25.4	7.92	5.58	2,27 - 2,73	21.7
P1252.025-310	6,35 (1/4")	78,7 (3,1")	7.26	25.4	7.92	5.58	2,27 - 2,73	21.7
P1252.025-320	6,35 (1/4")	81,3 (3,2")	7.26	25.4	7.92	5.58	2,27 - 2,73	21.7
P1252.025-330	6,35 (1/4")	83,8 (3,3")	7.26	25.4	7.92	5.58	2,27 - 2,73	21.7
P1252.025-340	6,35 (1/4")	86,4 (3,4")	7.26	25.4	7.92	5.58	2,27 - 2,73	21.7
P1252.025-350	6,35 (1/4")	88,9 (3,5")	7.26	25.4	7.92	5.58	2,27 - 2,73	21.7
P1252.025-360	6,35 (1/4")	91,4 (3,6")	7.26	25.4	7.92	5.58	2,27 - 2,73	21.7
P1252.025-370	6,35 (1/4")	94,0 (3,7")	7.26	25.4	7.92	5.58	2,27 - 2,73	21.7
P1252.025-380	6,35 (1/4")	96,5 (3,8")	7.26	25.4	7.92	5.58	2,27 - 2,73	21.7
P1252.025-390	6,35 (1/4")	99,1 (3,9")	7.26	25.4	7.92	5.58	2,27 - 2,73	21.7
P1252.031-060	7,93 (5/16")	15,2 (0,6")	9.09	25.4	9.52	6.35	2,27 - 2,73	33.8
P1252.031-070	7,93 (5/16")	17,8 (0,7")	9.09	25.4	9.52	6.35	2,27 - 2,73	33.8
P1252.031-080	7,93 (5/16")	20,3 (0,8")	9.09	25.4	9.52	6.35	2,27 - 2,73	33.8
P1252.031-090	7,93 (5/16")	22,9 (0,9")	9.09	25.4	9.52	6.35	2,27 - 2,73	33.8
P1252.031-100	7,93 (5/16")	25,4 (1")	9.09	25.4	9.52	6.35	2,27 - 2,73	33.8
P1252.031-110	7,93 (5/16")	27,9 (1,1")	9.09	25.4	9.52	6.35	2,27 - 2,73	33.8
P1252.031-120	7,93 (5/16")	30,5 (1,2")	9.09	25.4	9.52	6.35	2,27 - 2,73	33.8
P1252.031-130	7,93 (5/16")	33,0 (1,3")	9.09	25.4	9.52	6.35	2,27 - 2,73	33.8
P1252.031-140	7,93 (5/16")	35,6 (1,4")	9.09	25.4	9.52	6.35	2,27 - 2,73	33.8
P1252.031-150	7,93 (5/16")	38,1 (1,5")	9.09	25.4	9.52	6.35	2,27 - 2,73	33.8
P1252.031-160	7,93 (5/16")	40,6 (1,6")	9.09	25.4	9.52	6.35	2,27 - 2,73	33.8
P1252.031-170	7,93 (5/16")	43,2 (1,7")	9.09	25.4	9.52	6.35	2,27 - 2,73	33.8
P1252.031-180	7,93 (5/16")	45,7 (1,8")	9.09	25.4	9.52	6.35	2,27 - 2,73	33.8
P1252.031-190	7,93 (5/16")	48,2 (1,9")	9.09	25.4	9.52	6.35	2,27 - 2,73	33.8
P1252.031-200	7,93 (5/16")	50,8 (2")	9.09	25.4	9.52	6.35	2,27 - 2,73	33.8
P1252.031-210	7,93 (5/16")	53,3 (2,1")	9.09	25.4	9.52	6.35	2,27 - 2,73	33.8
P1252.031-220	7,93 (5/16")	55,9 (2,2")	9.09	25.4	9.52	6.35	2,27 - 2,73	33.8
P1252.031-230	7,93 (5/16")	58,4 (2,3")	9.09	25.4	9.52	6.35	2,27 - 2,73	33.8
P1252.031-240	7,93 (5/16")	61,0 (2,4")	9.09	25.4	9.52	6.35	2,27 - 2,73	33.8
P1252.031-250	7,93 (5/16")	63,5 (2,5")	9.09	25.4	9.52	6.35	2,27 - 2,73	33.8
P1252.031-260	7,93 (5/16")	66,04 (2,6")	9.09	25.4	9.52	6.35	2,27 - 2,73	33.8
P1252.031-270	7,93 (5/16")	68,6 (2,7")	9.09	25.4	9.52	6.35	2,27 - 2,73	33.8
P1252.031-280	7,93 (5/16")	71,1 (2,8")	9.09	25.4	9.52	6.35	2,27 - 2,73	33.8
P1252.031-290	7,93 (5/16")	73,7 (2,9")	9.09	25.4	9.52	6.35	2,27 - 2,73	33.8
P1252.031-300	7,93 (5/16")	76,2 (3")	9.09	25.4	9.52	6.35	2,27 - 2,73	33.8
P1252.031-310	7,93 (5/16")	78,7 (3,1")	9.09	25.4	9.52	6.35	2,27 - 2,73	33.8



# Detent Pin Stainless Steel



## Other Pins

Order No.	d <sub>1</sub> +0.00 -0.08	l <sub>1</sub> grip +1.5 -0.0	d <sub>2</sub>	d <sub>3</sub>	l <sub>2</sub>	l <sub>3</sub>	Pull out strength kg	Single shear strength kN min.
P1252.031-320	7,93 (5/16")	81,3 (3,2")	9.09	25.4	9.52	6.35	2,27 - 2,73	33.8
P1252.031-330	7,93 (5/16")	83,8 (3,3")	9.09	25.4	9.52	6.35	2,27 - 2,73	33.8
P1252.031-340	7,93 (5/16")	86,4 (3,4")	9.09	25.4	9.52	6.35	2,27 - 2,73	33.8
P1252.031-350	7,93 (5/16")	88,9 (3,5")	9.09	25.4	9.52	6.35	2,27 - 2,73	33.8
P1252.031-360	7,93 (5/16")	91,4 (3,6")	9.09	25.4	9.52	6.35	2,27 - 2,73	33.8
P1252.031-370	7,93 (5/16")	94,0 (3,7")	9.09	25.4	9.52	6.35	2,27 - 2,73	33.8
P1252.031-380	7,93 (5/16")	96,5 (3,8")	9.09	25.4	9.52	6.35	2,27 - 2,73	33.8
P1252.031-390	7,93 (5/16")	99,1 (3,9")	9.09	25.4	9.52	6.35	2,27 - 2,73	33.8
P1252.031-400	7,93 (5/16")	101,6 (4")	9.09	25.4	9.52	6.35	2,27 - 2,73	33.8
P1252.031-410	7,93 (5/16")	104,1 (4,1")	9.09	25.4	9.52	6.35	2,27 - 2,73	33.8
P1252.031-420	7,93 (5/16")	106,7 (4,2")	9.09	25.4	9.52	6.35	2,27 - 2,73	33.8
P1252.031-430	7,93 (5/16")	109,2 (4,3")	9.09	25.4	9.52	6.35	2,27 - 2,73	33.8
P1252.031-440	7,93 (5/16")	111,8 (4,4")	9.09	25.4	9.52	6.35	2,27 - 2,73	33.8
P1252.031-450	7,93 (5/16")	114,3 (4,5")	9.09	25.4	9.52	6.35	2,27 - 2,73	33.8
P1252.031-460	7,93 (5/16")	116,8 (4,6")	9.09	25.4	9.52	6.35	2,27 - 2,73	33.8
P1252.031-470	7,93 (5/16")	119,4 (4,7")	9.09	25.4	9.52	6.35	2,27 - 2,73	33.8
P1252.031-480	7,93 (5/16")	121,9 (4,8")	9.09	25.4	9.52	6.35	2,27 - 2,73	33.8
P1252.031-490	7,93 (5/16")	124,5 (4,9")	9.09	25.4	9.52	6.35	2,27 - 2,73	33.8
P1252.031-500	7,93 (5/16")	127,0 (5")	9.09	25.4	9.52	6.35	2,27 - 2,73	33.8
P1252.037-060	9,52 (3/8")	15,2 (0,6")	10.8	25.4	12.7	6.35	3,63 - 4,54	49.1
P1252.037-070	9,52 (3/8")	17,8 (0,7")	10.8	25.4	12.7	6.35	3,63 - 4,54	49.1
P1252.037-090	9,52 (3/8")	22,9 (0,9")	10.8	25.4	12.7	6.35	3,63 - 4,54	49.1
P1252.037-100	9,52 (3/8")	25,4 (1")	10.8	25.4	12.7	6.35	3,63 - 4,54	49.1
P1252.037-110	9,52 (3/8")	27,9 (1,1")	10.8	25.4	12.7	6.35	3,63 - 4,54	49.1
P1252.037-120	9,52 (3/8")	30,5 (1,2")	10.8	25.4	12.7	6.35	3,63 - 4,54	49.1
P1252.037-130	9,52 (3/8")	33,0 (1,3")	10.8	25.4	12.7	6.35	3,63 - 4,54	49.1
P1252.037-140	9,52 (3/8")	35,6 (1,4")	10.8	25.4	12.7	6.35	3,63 - 4,54	49.1
P1252.037-150	9,52 (3/8")	38,1 (1,5")	10.8	25.4	12.7	6.35	3,63 - 4,54	49.1
P1252.037-160	9,52 (3/8")	40,6 (1,6")	10.8	25.4	12.7	6.35	3,63 - 4,54	49.1
P1252.037-170	9,52 (3/8")	43,2 (1,7")	10.8	25.4	12.7	6.35	3,63 - 4,54	49.1
P1252.037-180	9,52 (3/8")	45,7 (1,8")	10.8	25.4	12.7	6.35	3,63 - 4,54	49.1
P1252.037-190	9,52 (3/8")	48,2 (1,9")	10.8	25.4	12.7	6.35	3,63 - 4,54	49.1
P1252.037-200	9,52 (3/8")	50,8 (2")	10.8	25.4	12.7	6.35	3,63 - 4,54	49.1
P1252.037-210	9,52 (3/8")	53,3 (2,1")	10.8	25.4	12.7	6.35	3,63 - 4,54	49.1
P1252.037-220	9,52 (3/8")	55,9 (2,2")	10.8	25.4	12.7	6.35	3,63 - 4,54	49.1
P1252.037-230	9,52 (3/8")	58,4 (2,3")	10.8	25.4	12.7	6.35	3,63 - 4,54	49.1
P1252.037-240	9,52 (3/8")	61,0 (2,4")	10.8	25.4	12.7	6.35	3,63 - 4,54	49.1
P1252.037-250	9,52 (3/8")	63,5 (2,5")	10.8	25.4	12.7	6.35	3,63 - 4,54	49.1
P1252.037-260	9,52 (3/8")	66,04 (2,6")	10.8	25.4	12.7	6.35	3,63 - 4,54	49.1
P1252.037-270	9,52 (3/8")	68,6 (2,7")	10.8	25.4	12.7	6.35	3,63 - 4,54	49.1
P1252.037-280	9,52 (3/8")	71,1 (2,8")	10.8	25.4	12.7	6.35	3,63 - 4,54	49.1
P1252.037-290	9,52 (3/8")	73,7 (2,9")	10.8	25.4	12.7	6.35	3,63 - 4,54	49.1
P1252.037-300	9,52 (3/8")	76,2 (3")	10.8	25.4	12.7	6.35	3,63 - 4,54	49.1
P1252.037-310	9,52 (3/8")	78,7 (3,1")	10.8	25.4	12.7	6.35	3,63 - 4,54	49.1
P1252.037-320	9,52 (3/8")	81,3 (3,2")	10.8	25.4	12.7	6.35	3,63 - 4,54	49.1
P1252.037-330	9,52 (3/8")	83,8 (3,3")	10.8	25.4	12.7	6.35	3,63 - 4,54	49.1
P1252.037-340	9,52 (3/8")	86,4 (3,4")	10.8	25.4	12.7	6.35	3,63 - 4,54	49.1
P1252.037-350	9,52 (3/8")	88,9 (3,5")	10.8	25.4	12.7	6.35	3,63 - 4,54	49.1
P1252.037-360	9,52 (3/8")	91,4 (3,6")	10.8	25.4	12.7	6.35	3,63 - 4,54	49.1
P1252.037-370	9,52 (3/8")	94,0 (3,7")	10.8	25.4	12.7	6.35	3,63 - 4,54	49.1
P1252.037-380	9,52 (3/8")	96,5 (3,8")	10.8	25.4	12.7	6.35	3,63 - 4,54	49.1
P1252.037-390	9,52 (3/8")	99,1 (3,9")	10.8	25.4	12.7	6.35	3,63 - 4,54	49.1
P1252.037-400	9,52 (3/8")	101,6 (4")	10.8	25.4	12.7	6.35	3,63 - 4,54	49.1
P1252.037-410	9,52 (3/8")	104,1 (4,1")	10.8	25.4	12.7	6.35	3,63 - 4,54	49.1
P1252.037-420	9,52 (3/8")	106,7 (4,2")	10.8	25.4	12.7	6.35	3,63 - 4,54	49.1
P1252.037-430	9,52 (3/8")	109,2 (4,3")	10.8	25.4	12.7	6.35	3,63 - 4,54	49.1
P1252.037-440	9,52 (3/8")	111,8 (4,4")	10.8	25.4	12.7	6.35	3,63 - 4,54	49.1
P1252.037-450	9,52 (3/8")	114,3 (4,5")	10.8	25.4	12.7	6.35	3,63 - 4,54	49.1
P1252.037-460	9,52 (3/8")	116,8 (4,6")	10.8	25.4	12.7	6.35	3,63 - 4,54	49.1
P1252.037-470	9,52 (3/8")	119,4 (4,7")	10.8	25.4	12.7	6.35	3,63 - 4,54	49.1
P1252.037-480	9,52 (3/8")	121,9 (4,8")	10.8	25.4	12.7	6.35	3,63 - 4,54	49.1
P1252.037-490	9,52 (3/8")	124,5 (4,9")	10.8	25.4	12.7	6.35	3,63 - 4,54	49.1
P1252.037-500	9,52 (3/8")	127,0 (5")	10.8	25.4	12.7	6.35	3,63 - 4,54	49.1
P1252.037-510	9,52 (3/8")	129,5 (5,1")	10.8	25.4	12.7	6.35	3,63 - 4,54	49.1
P1252.037-520	9,52 (3/8")	132,1 (5,2")	10.8	25.4	12.7	6.35	3,63 - 4,54	49.1
P1252.037-530	9,52 (3/8")	134,6 (5,3")	10.8	25.4	12.7	6.35	3,63 - 4,54	49.1
P1252.037-540	9,52 (3/8")	137,2 (5,4")	10.8	25.4	12.7	6.35	3,63 - 4,54	49.1

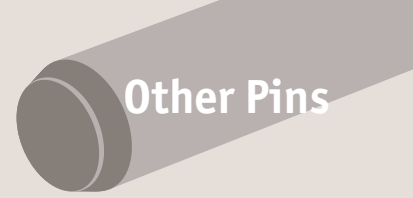
OTHER PINS



Order No.	d <sub>1</sub> +0.00 -0.08	l <sub>1</sub> grip +1.5 -0.0	d <sub>2</sub>	d <sub>3</sub>	l <sub>2</sub>	l <sub>3</sub>	Pull out strength kg	Single shear strength kN min.
P1252.037-560	9,52 (3/8")	142,2 (5,6")	10,8	25,4	12,7	6,35	3,63 - 4,54	49,1
P1252.037-570	9,52 (3/8")	144,8 (5,7")	10,8	25,4	12,7	6,35	3,63 - 4,54	49,1
P1252.037-580	9,52 (3/8")	147,3 (5,8")	10,8	25,4	12,7	6,35	3,63 - 4,54	49,1
P1252.037-590	9,52 (3/8")	149,9 (5,9")	10,8	25,4	12,7	6,35	3,63 - 4,54	49,1
P1252.043-050	11,1 (7/16")	12,7 (0,5")	12,5	25,4	14,2	6,35	4,09 - 5,45	66,5
P1252.043-060	11,1 (7/16")	15,2 (0,6")	12,5	25,4	14,2	6,35	4,09 - 5,45	66,5
P1252.043-070	11,1 (7/16")	17,8 (0,7")	12,5	25,4	14,2	6,35	4,09 - 5,45	66,5
P1252.043-080	11,1 (7/16")	20,3 (0,8")	12,5	25,4	14,2	6,35	4,09 - 5,45	66,5
P1252.043-090	11,1 (7/16")	22,9 (0,9")	12,5	25,4	14,2	6,35	4,09 - 5,45	66,5
P1252.043-100	11,1 (7/16")	25,4 (1")	12,5	25,4	14,2	6,35	4,09 - 5,45	66,5
P1252.043-110	11,1 (7/16")	27,9 (1,1")	12,5	25,4	14,2	6,35	4,09 - 5,45	66,5
P1252.043-120	11,1 (7/16")	30,5 (1,2")	12,5	25,4	14,2	6,35	4,09 - 5,45	66,5
P1252.043-130	11,1 (7/16")	33,0 (1,3")	12,5	25,4	14,2	6,35	4,09 - 5,45	66,5
P1252.043-140	11,1 (7/16")	35,6 (1,4")	12,5	25,4	14,2	6,35	4,09 - 5,45	66,5
P1252.043-150	11,1 (7/16")	38,1 (1,5")	12,5	25,4	14,2	6,35	4,09 - 5,45	66,5
P1252.043-160	11,1 (7/16")	40,6 (1,6")	12,5	25,4	14,2	6,35	4,09 - 5,45	66,5
P1252.043-170	11,1 (7/16")	43,2 (1,7")	12,5	25,4	14,2	6,35	4,09 - 5,45	66,5
P1252.043-180	11,1 (7/16")	45,7 (1,8")	12,5	25,4	14,2	6,35	4,09 - 5,45	66,5
P1252.043-190	11,1 (7/16")	48,2 (1,9")	12,5	25,4	14,2	6,35	4,09 - 5,45	66,5
P1252.043-200	11,1 (7/16")	50,8 (2")	12,5	25,4	14,2	6,35	4,09 - 5,45	66,5
P1252.043-210	11,1 (7/16")	53,3 (2,1")	12,5	25,4	14,2	6,35	4,09 - 5,45	66,5
P1252.043-220	11,1 (7/16")	55,9 (2,2")	12,5	25,4	14,2	6,35	4,09 - 5,45	66,5
P1252.043-230	11,1 (7/16")	58,4 (2,3")	12,5	25,4	14,2	6,35	4,09 - 5,45	66,5
P1252.043-240	11,1 (7/16")	61,0 (2,4")	12,5	25,4	14,2	6,35	4,09 - 5,45	66,5
P1252.043-250	11,1 (7/16")	63,5 (2,5")	12,5	25,4	14,2	6,35	4,09 - 5,45	66,5
P1252.043-260	11,1 (7/16")	66,04 (2,6")	12,5	25,4	14,2	6,35	4,09 - 5,45	66,5
P1252.043-270	11,1 (7/16")	68,6 (2,7")	12,5	25,4	14,2	6,35	4,09 - 5,45	66,5
P1252.043-280	11,1 (7/16")	71,1 (2,8")	12,5	25,4	14,2	6,35	4,09 - 5,45	66,5
P1252.043-290	11,1 (7/16")	73,7 (2,9")	12,5	25,4	14,2	6,35	4,09 - 5,45	66,5
P1252.043-300	11,1 (7/16")	76,2 (3")	12,5	25,4	14,2	6,35	4,09 - 5,45	66,5
P1252.043-310	11,1 (7/16")	78,7 (3,1")	12,5	25,4	14,2	6,35	4,09 - 5,45	66,5
P1252.043-320	11,1 (7/16")	81,3 (3,2")	12,5	25,4	14,2	6,35	4,09 - 5,45	66,5
P1252.043-330	11,1 (7/16")	83,8 (3,3")	12,5	25,4	14,2	6,35	4,09 - 5,45	66,5
P1252.043-340	11,1 (7/16")	86,4 (3,4")	12,5	25,4	14,2	6,35	4,09 - 5,45	66,5
P1252.043-360	11,1 (7/16")	91,4 (3,6")	12,5	25,4	14,2	6,35	4,09 - 5,45	66,5
P1252.043-370	11,1 (7/16")	94,0 (3,7")	12,5	25,4	14,2	6,35	4,09 - 5,45	66,5
P1252.043-380	11,1 (7/16")	96,5 (3,8")	12,5	25,4	14,2	6,35	4,09 - 5,45	66,5
P1252.043-390	11,1 (7/16")	99,1 (3,9")	12,5	25,4	14,2	6,35	4,09 - 5,45	66,5
P1252.043-400	11,1 (7/16")	101,6 (4")	12,5	25,4	14,2	6,35	4,09 - 5,45	66,5
P1252.043-410	11,1 (7/16")	104,1 (4,1")	12,5	25,4	14,2	6,35	4,09 - 5,45	66,5
P1252.043-420	11,1 (7/16")	106,7 (4,2")	12,5	25,4	14,2	6,35	4,09 - 5,45	66,5
P1252.043-430	11,1 (7/16")	109,2 (4,3")	12,5	25,4	14,2	6,35	4,09 - 5,45	66,5
P1252.043-440	11,1 (7/16")	111,8 (4,4")	12,5	25,4	14,2	6,35	4,09 - 5,45	66,5
P1252.043-450	11,1 (7/16")	114,3 (4,5")	12,5	25,4	14,2	6,35	4,09 - 5,45	66,5
P1252.043-460	11,1 (7/16")	116,8 (4,6")	12,5	25,4	14,2	6,35	4,09 - 5,45	66,5
P1252.043-470	11,1 (7/16")	119,4 (4,7")	12,5	25,4	14,2	6,35	4,09 - 5,45	66,5
P1252.043-480	11,1 (7/16")	121,9 (4,8")	12,5	25,4	14,2	6,35	4,09 - 5,45	66,5
P1252.043-490	11,1 (7/16")	124,5 (4,9")	12,5	25,4	14,2	6,35	4,09 - 5,45	66,5
P1252.043-500	11,1 (7/16")	127,0 (5")	12,5	25,4	14,2	6,35	4,09 - 5,45	66,5
P1252.043-510	11,1 (7/16")	129,5 (5,1")	12,5	25,4	14,2	6,35	4,09 - 5,45	66,5
P1252.043-520	11,1 (7/16")	132,1 (5,2")	12,5	25,4	14,2	6,35	4,09 - 5,45	66,5
P1252.043-530	11,1 (7/16")	134,6 (5,3")	12,5	25,4	14,2	6,35	4,09 - 5,45	66,5
P1252.043-540	11,1 (7/16")	137,2 (5,4")	12,5	25,4	14,2	6,35	4,09 - 5,45	66,5
P1252.043-550	11,1 (7/16")	139,7 (5,5")	12,5	25,4	14,2	6,35	4,09 - 5,45	66,5
P1252.043-560	11,1 (7/16")	142,2 (5,6")	12,5	25,4	14,2	6,35	4,09 - 5,45	66,5
P1252.043-570	11,1 (7/16")	144,8 (5,7")	12,5	25,4	14,2	6,35	4,09 - 5,45	66,5
P1252.043-580	11,1 (7/16")	147,3 (5,8")	12,5	25,4	14,2	6,35	4,09 - 5,45	66,5
P1252.043-590	11,1 (7/16")	149,9 (5,9")	12,5	25,4	14,2	6,35	4,09 - 5,45	66,5
P1252.043-600	11,1 (7/16")	152,4 (6")	12,5	25,4	14,2	6,35	4,09 - 5,45	66,5
P1252.050-050	12,7 (1/2")	12,7 (0,5")	14,4	31,7	15,8	7,92	4,54 - 5,45	87,1
P1252.050-060	12,7 (1/2")	15,2 (0,6")	14,4	31,7	15,8	7,92	4,54 - 5,45	87,1
P1252.050-070	12,7 (1/2")	17,8 (0,7")	14,4	31,7	15,8	7,92	4,54 - 5,45	87,1
P1252.050-080	12,7 (1/2")	20,3 (0,8")	14,4	31,7	15,8	7,92	4,54 - 5,45	87,1
P1252.050-090	12,7 (1/2")	22,9 (0,9")	14,4	31,7	15,8	7,92	4,54 - 5,45	87,1
P1252.050-100	12,7 (1/2")	25,4 (1")	14,4	31,7	15,8	7,92	4,54 - 5,45	87,1
P1252.050-110	12,7 (1/2")	27,9 (1,1")	14,4	31,7	15,8	7,92	4,54 - 5,45	87,1
P1252.050-120	12,7 (1/2")	30,5 (1,2")	14,4	31,7	15,8	7,92	4,54 - 5,45	87,1



## Detent Pin Stainless Steel



## Other Pins

Order No.	d <sub>1</sub> +0.00 -0.08	l <sub>1</sub> grip +1.5 -0.0	d <sub>2</sub>	d <sub>3</sub>	l <sub>2</sub>	l <sub>3</sub>	Pull out strength kg	Single shear strength kN min.
P1252.050-130	12,7 (1/2")	33,0 (1,3")	14.4	31.7	15.8	7.92	4,54 - 5,45	87.1
P1252.050-140	12,7 (1/2")	35,6 (1,4")	14.4	31.7	15.8	7.92	4,54 - 5,45	87.1
P1252.050-150	12,7 (1/2")	38,1 (1,5")	14.4	31.7	15.8	7.92	4,54 - 5,45	87.1
P1252.050-160	12,7 (1/2")	40,6 (1,6")	14.4	31.7	15.8	7.92	4,54 - 5,45	87.1
P1252.050-170	12,7 (1/2")	43,2 (1,7")	14.4	31.7	15.8	7.92	4,54 - 5,45	87.1
P1252.050-180	12,7 (1/2")	45,7 (1,8")	14.4	31.7	15.8	7.92	4,54 - 5,45	87.1
P1252.050-190	12,7 (1/2")	48,2 (1,9")	14.4	31.7	15.8	7.92	4,54 - 5,45	87.1
P1252.050-200	12,7 (1/2")	50,8 (2")	14.4	31.7	15.8	7.92	4,54 - 5,45	87.1
P1252.050-210	12,7 (1/2")	53,3 (2,1")	14.4	31.7	15.8	7.92	4,54 - 5,45	87.1
P1252.050-220	12,7 (1/2")	55,9 (2,2")	14.4	31.7	15.8	7.92	4,54 - 5,45	87.1
P1252.050-230	12,7 (1/2")	58,4 (2,3")	14.4	31.7	15.8	7.92	4,54 - 5,45	87.1
P1252.050-240	12,7 (1/2")	61,0 (2,4")	14.4	31.7	15.8	7.92	4,54 - 5,45	87.1
P1252.050-250	12,7 (1/2")	63,5 (2,5")	14.4	31.7	15.8	7.92	4,54 - 5,45	87.1
P1252.050-260	12,7 (1/2")	66,04 (2,6")	14.4	31.7	15.8	7.92	4,54 - 5,45	87.1
P1252.050-270	12,7 (1/2")	68,6 (2,7")	14.4	31.7	15.8	7.92	4,54 - 5,45	87.1
P1252.050-280	12,7 (1/2")	71,1 (2,8")	14.4	31.7	15.8	7.92	4,54 - 5,45	87.1
P1252.050-290	12,7 (1/2")	73,7 (2,9")	14.4	31.7	15.8	7.92	4,54 - 5,45	87.1
P1252.050-300	12,7 (1/2")	76,2 (3")	14.4	31.7	15.8	7.92	4,54 - 5,45	87.1
P1252.050-310	12,7 (1/2")	78,7 (3,1")	14.4	31.7	15.8	7.92	4,54 - 5,45	87.1
P1252.050-320	12,7 (1/2")	81,3 (3,2")	14.4	31.7	15.8	7.92	4,54 - 5,45	87.1
P1252.050-330	12,7 (1/2")	83,8 (3,3")	14.4	31.7	15.8	7.92	4,54 - 5,45	87.1
P1252.050-340	12,7 (1/2")	86,4 (3,4")	14.4	31.7	15.8	7.92	4,54 - 5,45	87.1
P1252.050-350	12,7 (1/2")	88,9 (3,5")	14.4	31.7	15.8	7.92	4,54 - 5,45	87.1
P1252.050-360	12,7 (1/2")	91,4 (3,6")	14.4	31.7	15.8	7.92	4,54 - 5,45	87.1
P1252.050-370	12,7 (1/2")	94,0 (3,7")	14.4	31.7	15.8	7.92	4,54 - 5,45	87.1
P1252.050-380	12,7 (1/2")	96,5 (3,8")	14.4	31.7	15.8	7.92	4,54 - 5,45	87.1
P1252.050-390	12,7 (1/2")	99,1 (3,9")	14.4	31.7	15.8	7.92	4,54 - 5,45	87.1
P1252.050-400	12,7 (1/2")	101,6 (4")	14.4	31.7	15.8	7.92	4,54 - 5,45	87.1
P1252.050-410	12,7 (1/2")	104,1 (4,1")	14.4	31.7	15.8	7.92	4,54 - 5,45	87.1
P1252.050-420	12,7 (1/2")	106,7 (4,2")	14.4	31.7	15.8	7.92	4,54 - 5,45	87.1
P1252.050-430	12,7 (1/2")	109,2 (4,3")	14.4	31.7	15.8	7.92	4,54 - 5,45	87.1
P1252.050-440	12,7 (1/2")	111,8 (4,4")	14.4	31.7	15.8	7.92	4,54 - 5,45	87.1
P1252.050-450	12,7 (1/2")	114,3 (4,5")	14.4	31.7	15.8	7.92	4,54 - 5,45	87.1
P1252.050-460	12,7 (1/2")	116,8 (4,6")	14.4	31.7	15.8	7.92	4,54 - 5,45	87.1
P1252.050-470	12,7 (1/2")	119,4 (4,7")	14.4	31.7	15.8	7.92	4,54 - 5,45	87.1
P1252.050-480	12,7 (1/2")	121,9 (4,8")	14.4	31.7	15.8	7.92	4,54 - 5,45	87.1
P1252.050-490	12,7 (1/2")	124,5 (4,9")	14.4	31.7	15.8	7.92	4,54 - 5,45	87.1
P1252.050-500	12,7 (1/2")	127,0 (5")	14.4	31.7	15.8	7.92	4,54 - 5,45	87.1
P1252.050-510	12,7 (1/2")	129,5 (5,1")	14.4	31.7	15.8	7.92	4,54 - 5,45	87.1
P1252.050-520	12,7 (1/2")	132,1 (5,2")	14.4	31.7	15.8	7.92	4,54 - 5,45	87.1
P1252.050-530	12,7 (1/2")	134,6 (5,3")	14.4	31.7	15.8	7.92	4,54 - 5,45	87.1
P1252.050-540	12,7 (1/2")	137,2 (5,4")	14.4	31.7	15.8	7.92	4,54 - 5,45	87.1
P1252.050-550	12,7 (1/2")	139,7 (5,5")	14.4	31.7	15.8	7.92	4,54 - 5,45	87.1
P1252.050-560	12,7 (1/2")	142,2 (5,6")	14.4	31.7	15.8	7.92	4,54 - 5,45	87.1
P1252.050-570	12,7 (1/2")	144,8 (5,7")	14.4	31.7	15.8	7.92	4,54 - 5,45	87.1
P1252.050-580	12,7 (1/2")	147,3 (5,8")	14.4	31.7	15.8	7.92	4,54 - 5,45	87.1
P1252.050-590	12,7 (1/2")	149,9 (5,9")	14.4	31.7	15.8	7.92	4,54 - 5,45	87.1
P1252.050-600	12,7 (1/2")	152,4 (6")	14.4	31.7	15.8	7.92	4,54 - 5,45	87.1
P1252.050-610	12,7 (1/2")	154,9 (6,1")	14.4	31.7	15.8	7.92	4,54 - 5,45	87.1
P1252.050-620	12,7 (1/2")	157,5 (6,2")	14.4	31.7	15.8	7.92	4,54 - 5,45	87.1
P1252.050-630	12,7 (1/2")	160,0 (6,3")	14.4	31.7	15.8	7.92	4,54 - 5,45	87.1
P1252.050-640	12,7 (1/2")	162,6 (6,4")	14.4	31.7	15.8	7.92	4,54 - 5,45	87.1
P1252.050-650	12,7 (1/2")	165,1 (6,5")	14.4	31.7	15.8	7.92	4,54 - 5,45	87.1
P1252.050-660	12,7 (1/2")	167,6 (6,6")	14.4	31.7	15.8	7.92	4,54 - 5,45	87.1
P1252.050-670	12,7 (1/2")	170,2 (6,7")	14.4	31.7	15.8	7.92	4,54 - 5,45	87.1
P1252.050-680	12,7 (1/2")	172,7 (6,8")	14.4	31.7	15.8	7.92	4,54 - 5,45	87.1
P1252.050-690	12,7 (1/2")	175,3 (6,9")	14.4	31.7	15.8	7.92	4,54 - 5,45	87.1
P1252.050-700	12,7 (1/2")	177,8 (7")	14.4	31.7	15.8	7.92	4,54 - 5,45	87.1

OTHER PINS